

カメラ壁取付金具 品番 WV-Q118

このたびは、カメラ壁取付金具をお買い上げいただき、まことにありがとうございました。

- この取扱説明書をよくお読みのうえ、正しくお使いください。特に「安全上のご注意」は、ご使用前に必ずお読みいただき、安全にお使いください。お読みになったあとは、大切に保管し、必要なときにお読みください。

便利メモ (おぼえのため、記入されると便利です)

お買い上げ日	年 月 日	品番	WV-Q118
販売店名	電話 () -		

松下電器産業株式会社 セキュリティ本部

〒223-8639 横浜市港北区綱島東四丁目3番1号
電話 フリーダイヤル 0120-878-410

1.商品概要

WV-CS950専用の壁取付金具です。
コンクリート壁などに本金具を取り付け、コンビネーションカメラを設置します。

2.付属品をご確認ください

ねじ (M4×L8).....	4 本
型紙	1 枚
保護シート	1 枚
取扱説明書 (本書)	1 冊

3.設置上のお願い

- 設置場所は、カメラ取り付け時の総質量 (約3.8 kg) に十分耐えられる強度を持っていること確認してから取り付けてください。
- カメラ本体と本金具は取付固定ねじ (カメラに付属) を必ず使って固定させ、ガタつかないことを確認してください。
- 本金具を壁面に固定するねじは付属していません。取付場所の材質や構造、総質量を考慮してご用意ください。
- 本金具をWV-CS950以外で使用しないでください。
- 設置、工事の際は、現地の基準に従って行ってください。

4.仕様

使用温度範囲	-10 °C ~ +50 °C
寸法	165 (幅) × 140 (高さ) × 217.5 (奥行) mm
質量	約650 g
仕上げ	ABS樹脂 シルバーメタリック塗装

5.安全上のご注意

必ずお守りください

お使いになる人や他の人への危害、財産への損害を未然に防止するため、必ずお守りいただくことを、次のように説明しています。

- 表示内容を無視して誤った使い方をしたときに生じる危害や損害の程度を、次の表示で区分し、説明しています。

	警告	この表示の欄は、「死亡または重傷などを負う可能性が想定される」内容です。
	注意	この表示の欄は、「傷害を負う可能性または物的損害のみが発生する可能性が想定される」内容です。

- お守りいただく内容の種類を、次の絵表示で区分し、説明しています。

	この絵表示は、してはいけない「禁止」内容です。
	この絵表示は、必ず実行していただく「強制」内容です。

警告

工事は販売店に依頼する

- 工事は技術と経験が必要です。火災、感電、けが、器物損壊の原因となります。

- 必ず販売店にご依頼ください。

塩害や腐食性ガスの発生する場所に設置しない

- 取付部が劣化して、落下など事故の原因となります。

禁止

専用のカメラ以外は取り付けない

- 落下などで、けがや事故の原因となります。

禁止

- WV-CS950以外の機器は取り付けしないでください。

ねじや固定機構はしっかり締め付ける

- 締め付けがゆるむと、落下などで、けがや事故の原因となります。



警告

指定の機器以外は取り付けない

- 落下などでけがの原因となります。

禁止

下カバー①、②の取り付け状態を確認する

- 落下防止の為、下カバー①、②がしっかり取り付けられていることを確認してください。



注意

取り付け部分の強度を確認する

- 取付部の強度が不十分だと、落下などでけがや事故の原因となります。

- 十分な強度に補強してから取り付けてください。



金属のエッジで手をこすらない

- 強くこすると、けがの原因となります。



禁止

定期的に点検する

- 金属やねじが錆びると、落下などでけがや事故の原因となります。

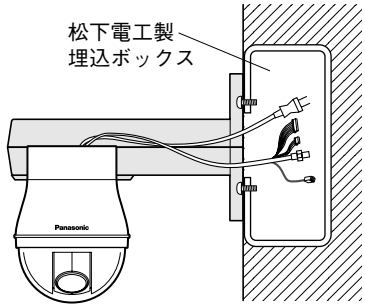
- 点検は販売店にご依頼ください。



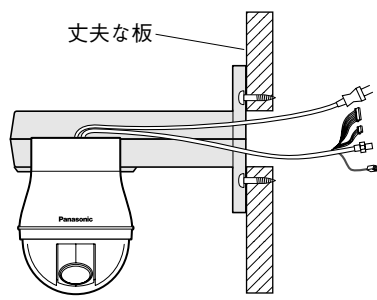
6.取付場所について

本金具を取り付けられる壁とケーブルの配線方法は次のとおりです。

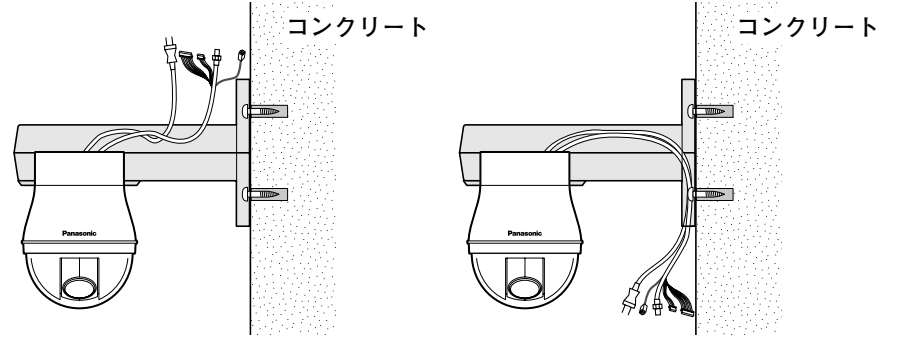
●埋め込みBOX



●丈夫な板



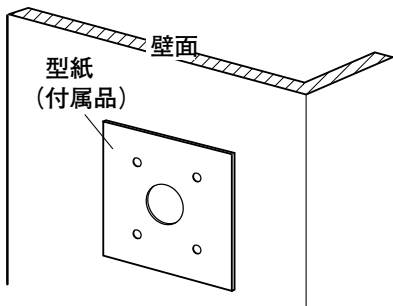
●コンクリート



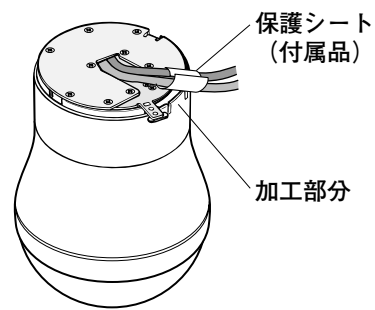
7.取り付けかた

取り付ける前に、「5.安全上のご注意」「3.設置上のお願い」を必ずお読みください。また、コンビネーションカメラの取扱説明書もご覧ください。

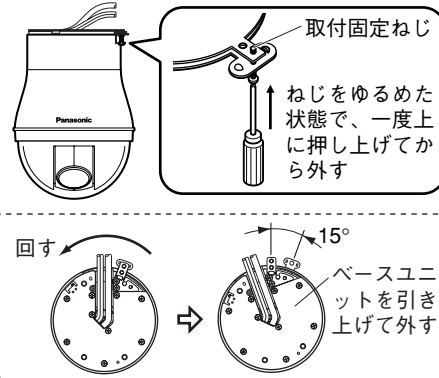
- 1** 型紙(付属品)を壁面に当て、取付ねじとケーブル類を通す穴位置をマーキングします。ケーブル類を壁面内に配線する場合は、壁に穴をあけてください。



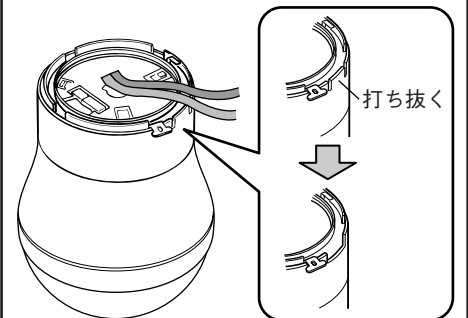
- 2** カメラのケーブル類に保護シート(付属品)を巻きます。カメラのダイカストケース加工部に当たる部分に巻いてください。



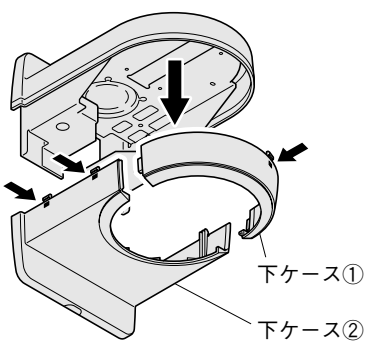
- 3** 取付固定ねじを外して、カメラ本体からベースユニットを取り外します。取付固定ねじは紛失しないように注意してください。



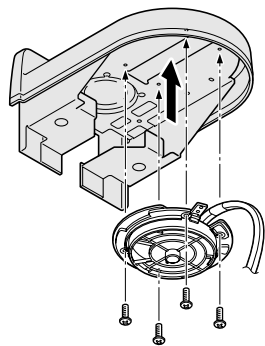
- 4** カメラのダイカストケースを加工します



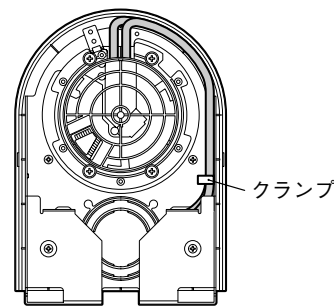
- 5** 本金具の下ケースを①、②の順に外します。下ケースの目印(①は1か所、②は4か所)を押しながら下げると外れます。



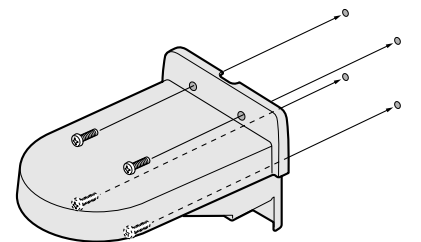
- 6** 上ケースにカメラのベースユニットを取り付け、ケーブル類を配線します。付属のねじ(M4-L8)を使用し、ベースユニットを下図の向きで取り付けてください。



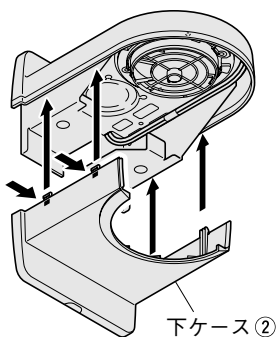
- 7** ケーブルを外側に回し、側面のクランプで固定します。ケーブルがケースの取り付け時やカメラ設置時に邪魔にならないよう、上ケースの内側に這わすように回しクランプで固定してください。



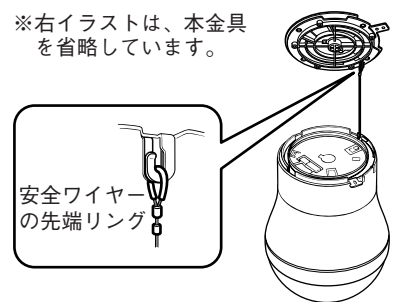
- 8** 上ケースを壁に取り付け、ケーブル類を配線します。ねじで4か所を固定します。ねじは付属していません。取付場所に合わせて用意してください。



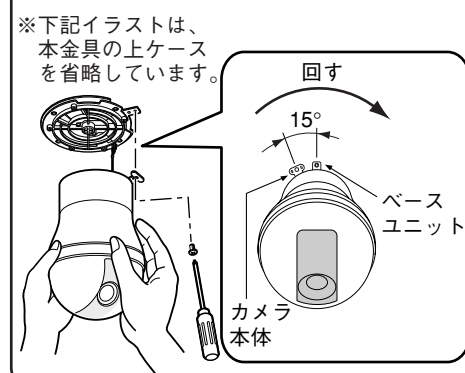
- 9** 下ケース②を取り付けます。パチンと音がするまで確実に押し込んでください。



- 10** カメラ本体に固定されている安全ワイヤーをベースユニットに取り付けます。安全ワイヤーの先端リングが確実にベースユニットのフックにかかっていることを確認してください。



- 11** カメラをベースユニットに取り付け、取付固定ねじで固定します。ガタつかないことを確認してください。



- 12** 下ケース①を取り付けます。パチンと音がするまで確実に押し込んでください。

