

National

ワイパーユニット

WV-Z50

取扱兼工事説明書

■この説明書と保証書をよくお読みのうえ、正しくお使いください。

そのあと大切に保存し、必要なお読みにしてください。

■保証書は必ず「お買い上げ日・販売店名」などの記入を確かめて、販売店からお受け取りください。

このたびはナショナルワイパーユニットをお買い上げいただき、まことにありがとうございました。



保証書別添付

安全上のご注意

必ずお守りください

お使いになる人や他の人への危害、財産への損害を未然に防止するため、必ずお守りいただくことを、次のように説明しています。

■表示内容を無視して誤った使い方をしたときに生じる危害や損害の程度を、次の表示で区分し、説明しています。



警告

この表示の欄は、「死亡または重傷などを負う可能性が想定される」内容です。



注意

この表示の欄は、「傷害を負う可能性または物的損害のみが発生する可能性が想定される」内容です。

■お守りいただく内容の種類を、次の絵表示で区分し、説明しています。

(下記は絵表示の一例です。)



このような絵表示は、気をつけていただきたい「注意喚起」の内容です。



このような絵表示は、してはいけない「禁止」の内容です。



このような絵表示は、必ず実行していただく「強制」の内容です。

安全上のご注意

必ずお守りください

⚠ 警告

工事は販売店に依頼する



工事には技術と経験が必要です。火災、感電、けが、器物損壊の原因となります。

- 必ず販売店に依頼してください。

塩害や腐食性ガスの発生する場所に設置しない



取付部が劣化して、落下などの事故の原因となります。

禁止

分解しない、改造しない



火災の原因となります。

分解禁止

- 修理や点検は販売店にご連絡ください。

屋内用を屋外に設置しない



禁止

屋内専用機器を、屋外に設置すると雨などで取り付け部が劣化し、落下などの事故の原因となります。

回転動作中は、本体部に手を触れない



指に注意

回転部に指をはさみ、けがの原因となります。

異常があるときは、すぐ使用をやめる



煙が出る、臭いがする、水や異物が入った、落として破損したなど、火災の原因となります。

- ただちに電源を切り、販売店にご連絡ください。

定期的に点検をする



取付部が劣化すると、落下などでけがの原因となります。

- 点検は販売店に依頼してください。

⚠ 注意

お手入れのときはコントローラーの電源を切る



指に注意

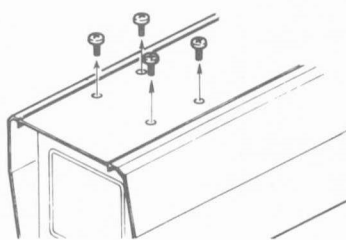
指をはさみ、けがの原因となります。

ご使用の前に

●本機の設置場所は

ハウジング(WV-7160D、7150D)の取付部に付属のねじで取り付けてください。

使用周囲温度は-20℃～+50℃ですが、0℃以下でカメラハウジングの前面ガラスについた雪や水が凍結した場合は、デフロスターで解凍してご使用ください。



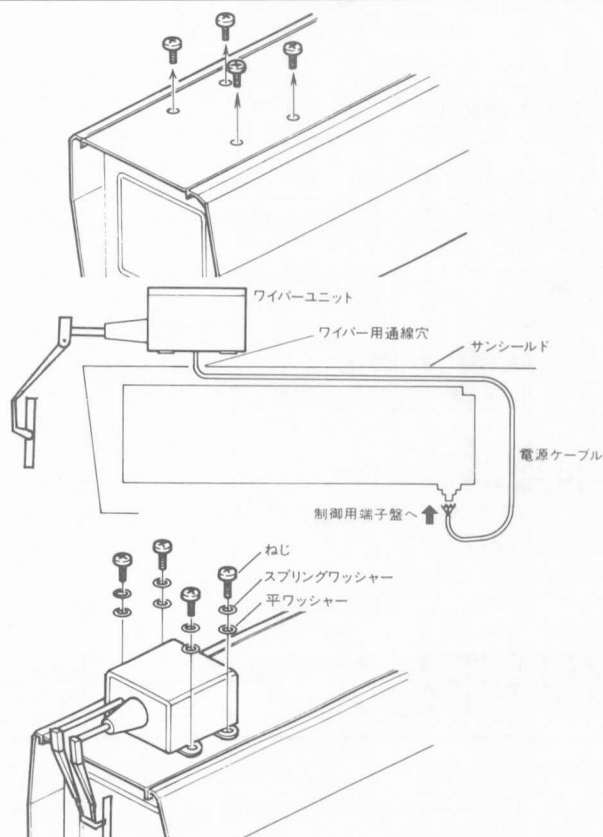
●使用する電源は

AC24V 50/60Hzです。リモートコントロールユニット(WV-7360)またはリレーボックス(WV-7465)または屋外レシーバー(WV-RC150)から電源は供給されます。ワイパー電源ケーブルはズームレンズ用防雨形カメラハウジング(WV-7160D、7150D)に接続してください。

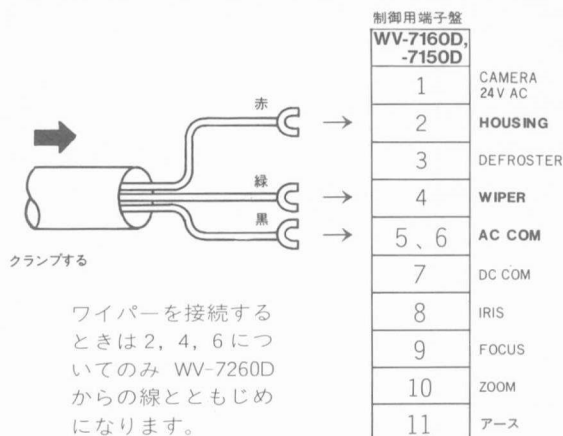
取り付けかた

●ズームレンズ用防雨形カメラハウジング(WV-7160D、7150D)にしか取り付けることはできません。

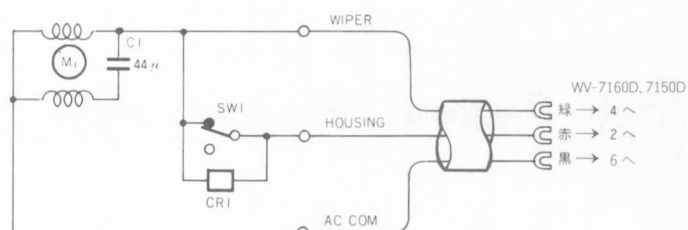
1. 右図のようにワイパーユニット取付部のねじ4本を取りま
す。(このねじは使用しません。)
2. ワイパーユニットから直出しの電源ケーブルをワイパー用
通線穴に通し、サンシールドと収納ケースの間をはわせて
後部に出します。
3. ワイパーユニットに付属のねじ(M4)、スプリングワッシャ
ーと平ワッシャー(各4個)で固定します。
4. WV-7160D、7150Dの制御用端子盤へ電源ケーブルを接続しま
す。



接続のしかた



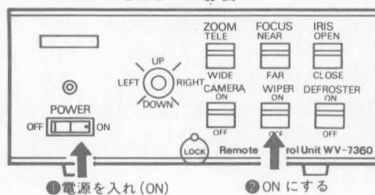
回路図



ワイパーの動作について

● ワイパー操作のしかた

<WV-7360 の場合>



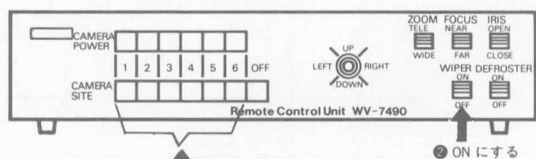
①電源を入れ (ON) ② ON にする

<WV-7460 の場合>



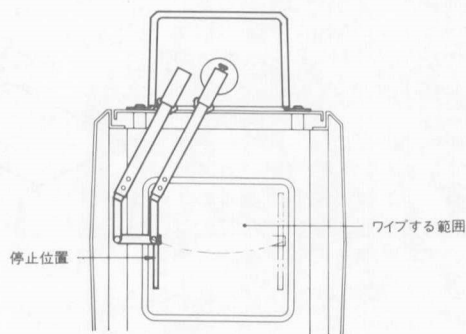
①電源を入れ (ON) ② ON にする

<WV-7490 の場合>



●操作するテレビカメラの番号を押し

● ワイパーの動作範囲



ワイプする範囲

停止位置

定 格

使用場所	屋外	ワイプ角度	40° 定位置停止式
適用機種	防雨形カメラハウジング:WV-7160D、7150D	回転トルク	98N・cm(10kgf・cm)
電 源	AC 24V 50/60Hz	周囲温度	-20℃~+50℃
	リモートコントロールボックス (WV-7360) または屋外レシーバ (WV-RC150) より	寸 法	152(幅)×82(高さ)×221(奥行)mm
	またはリレーボックス (WV-7465) より	質 量(重量)	約 2.3kg
消費電力	20W	仕 上	本体: SPCC メラミン焼付塗装 マンセル5Y9/1近似色
ワイプ速度	約1秒/1サイクル		

付属品

取付ねじ (M4×8) 4
平ワッシャー..... 4

スプリングワッシャー..... 4

保証とアフターサービス (よくお読みください)

修理・お取り扱い・お手入れなどのご相談は…
まず、お買い上げの販売店へお申し付けください。

●修理は、サービス会社・販売会社の「修理相談窓口」へ！

■保証書(別添付)

必ず、お買い上げの販売店からお買い上げ日・販売店名などの記入をお確かめのうえ受け取り、よくお読みのと、大切に保管してください。

保証期間：お買い上げ日から1年間

■修理を依頼されるとき

まず電源を切ってから、お買い上げの販売店へご連絡ください。

●保証期間中は

保証書の規定に従ってお買い上げの販売店が修理させていただきますので、恐れ入りますが、製品に保証書を添えてご持参ください。

●保証期間を過ぎているときは

修理すれば使用できる商品については、ご希望により有料で修理させていただきます。

松下電器産業株式会社
松下通信工業株式会社 AVシステム事業部
〒224 横浜市都筑区佐江戸町600 ☎(045) 932-1231 (大代表)