

ワイヤレス混合分配器

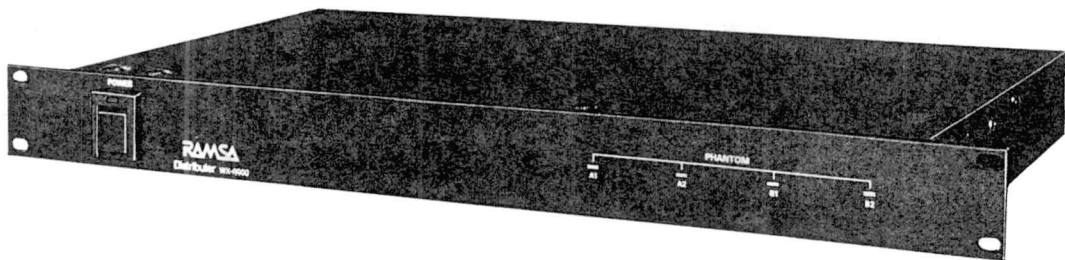
品番 **WX-R900**

取扱説明書

- この説明書と保証書をよくお読みのうえ、正しくお使いください。
そのあと大切に保存し、必要なときお読みください。
- 保証書は必ず「お買い上げ日・販売店名」などの記入をお確かめのうえ、販売店からお受け取りください。

保証書別添付

RAMSA



上手に使って上手に節電

このたびは、ラムサワイヤレス混合分配器をお買い上げいただきまして、まことにありがとうございました。

目次

安全上のご注意	2・3
設置上のお願い	4
使用上のお願い	4
各部の名称と働き	5
接続のしかた	6・7
■システム例	6
■6チャンネルダイバシティ受信方式の場合	7
■同軸ケーブルについて	7
設置について	8
■違う場所でワイヤレスマイクを使用する場合	8
■広い場所で使用する場合	8
ラックマウントのしかた	9
定格	10
保証とアフターサービス	11

安全上のご注意

必ずお守りください

お使いになる人や他の人への危害、財産への損害を未然に防止するため、必ずお守りいただくことを、次のように説明しています。

■表示内容を無視して誤った使い方をしたときに生じる危害や損害の程度を、次の表示で区分し、説明しています。



警告

この表示の欄は、「死亡または重傷などを負う可能性が想定される」内容です。



注意

この表示の欄は、「傷害を負う可能性または物的損害のみが発生する可能性が想定される」内容です。

■お守りいただく内容の種類を、次の絵表示で区分し、説明しています。
(下記は、絵表示の一例です。)



このような絵表示は、してはいけない「禁止」の内容です。



このような絵表示は、必ず実行していただく「強制」の内容です。

安全上のご注意

必ずお守りください

警告

工事は販売店に 依頼する



工事には技術と
経験が必要です。
火災、感電、け
が、器物損壊の
原因となります。

- 必ず販売店に依頼してください。

異物を入れない



禁 止

水や金属が内部
に入ると、火災
や感電の原因と
なります。

- ただちに電源プラグを抜い
て、販売店にご連絡ください。

分解しない、 改造しない



分解禁止

火災や感電の原
因となります。

- 修理や点検は販売店にご連絡
ください。

異常があるときは、 すぐ使用をやめる



煙が出る、臭いがす
る、水や異物が入っ
た、落として破損し
たなど、火災の原因
となります。

- ただちに電源プラグを抜い
て、販売店にご連絡ください。

不安定な場所に 置かない



禁 止

落下などでけが
の原因となりま
す。

電源コードを熱器具に 近づけない



禁 止

コードの被覆が
溶けて、火災や
感電の原因とな
ります。

電源コードは、必ず プラグ本体を持って抜く



コードが傷つき、
火災や感電の原
因となります。

- 抜くときは電源プラグを持っ
て抜いてください。

濡れた手で電源プラグ を抜き差ししない



禁 止

感電の原因とな
ります。

電源コードを 傷つけない



禁 止

重いものをのせた
り、はさんだりす
るとコードが傷つ
き、火災や感電の
原因となります。

- 修理は販売店にご連絡ください。

注意

通風孔をふさがない



禁 止

内部に熱がこも
り火災の原因と
なります。

設置上のお願い

本機に接続する機器は

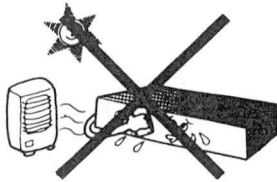
本機に接続する機器は、ワイヤレス受信機はWX-R810、R820、ワイヤレスアンテナはWX-RB910、RB920または、RA910/H、/L、RA920/H、/Lをお使いください。

終端抵抗(75Ω)は接続しないで!

接続していないアンテナ入力コネクタには終端抵抗(75Ω)を接続しないでください。接続すると、ワイヤレスアンテナに電源を供給できません。

本機の設置場所は

直射日光の当る所や温風吹出口近くは避けてください。また、湿気、ほこりおよび振動の多い場所に設置すると故障の原因になることがあります。



近くの妨害電波に注意

同じ周波数の妨害電波、高周波を使う機器がないか確かめてください。やむをえず雑音源の近くで使用する場合は、ワイヤレスマイクとワイヤレスアンテナの距離を2~10mにしてください。なお、ワイヤレスアンテナから2m以内に近づきますと使用していないチャンネルへの飛び込みや混信などが発生することがあります。また送信所の送信アンテナの直下では到達距離が短くなる場合があります。

使用上のお願い

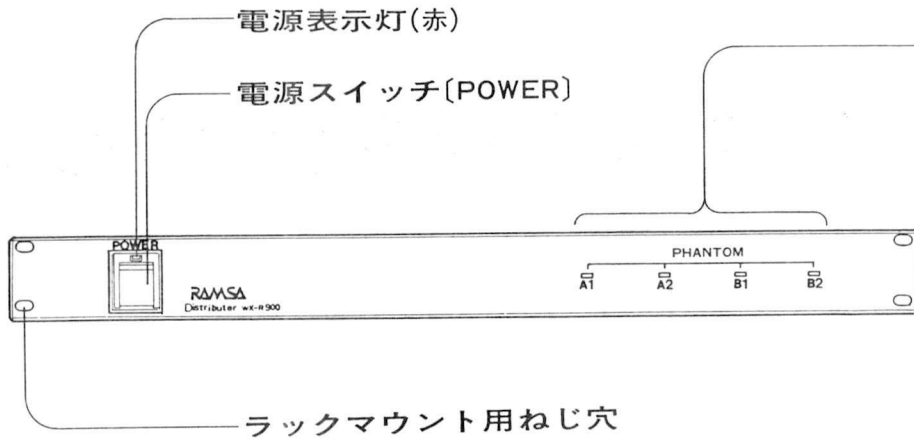
お手入れ

- ベンジン、シンナーは、絶対に使用しないでください。ケースが変形したり、変色することがあります。
- 化学ぞうきんをご使用の際はその注意書に従ってください。
- ケースの汚れは乾いた布でふいてください。ひどい汚れは、水か台所用洗剤を少し布につけてふきあとはからぶきしておきます。



各部の名称と働き

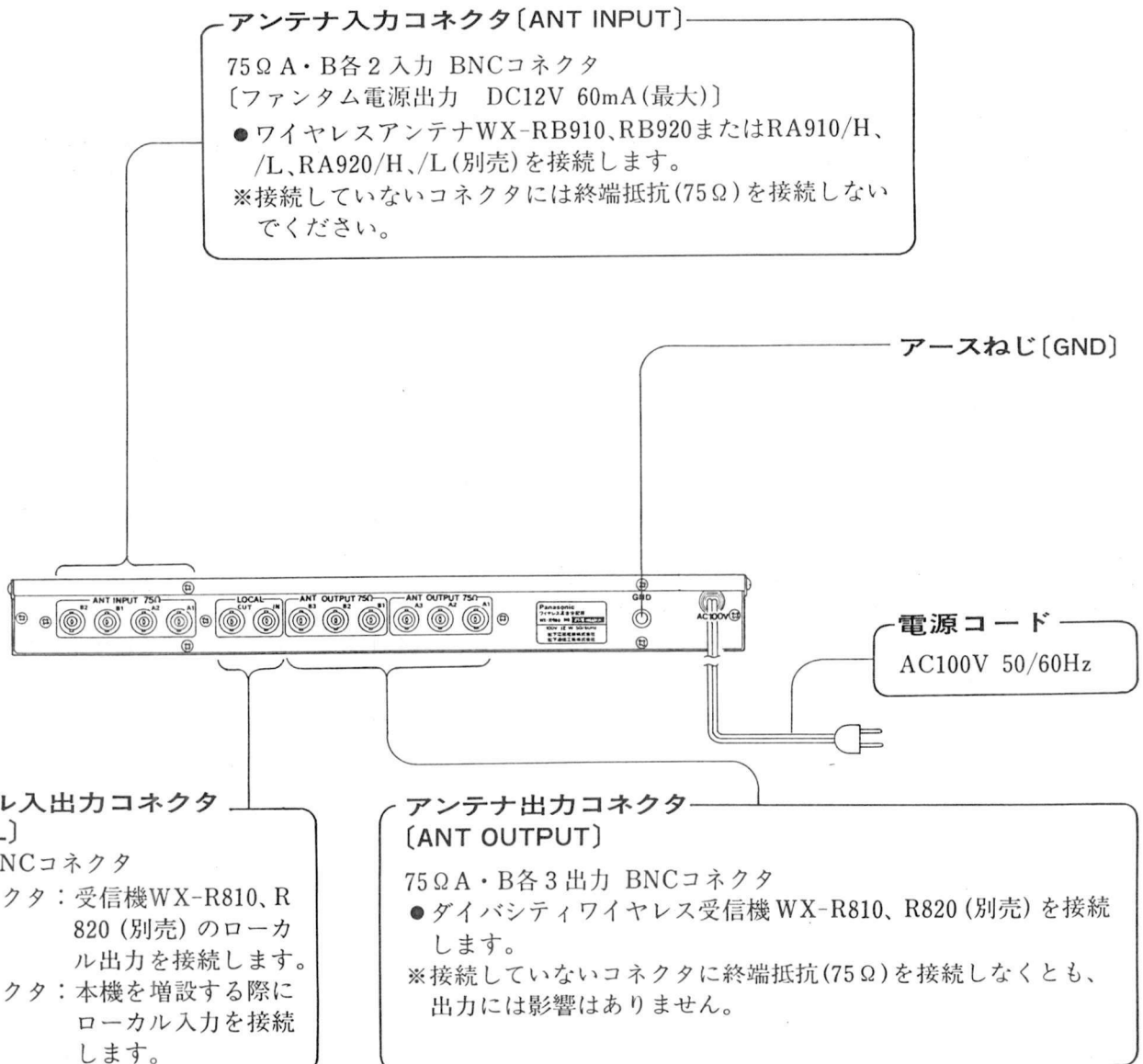
■前面



ファンタム電源表示灯 〔PHANTOM〕

各アンテナ入力のファンタム電源の状態を色表示します。
緑表示：正常供給状態
赤表示：異常供給状態
必ず電源プラグを抜いてから、お買い上げの販売店にご連絡ください。
消 灯：無供給状態

■後面



アンテナ入力コネクタ〔ANT INPUT〕

75Ω A・B各2入力 BNCコネクタ
〔ファンタム電源出力 DC12V 60mA(最大)〕
●ワイヤレスアンテナWX-RB910、RB920またはRA910/H、
/L、RA920/H、/L(別売)を接続します。
※接続していないコネクタには終端抵抗(75Ω)を接続しないでください。

アースねじ〔GND〕

電源コード
AC100V 50/60Hz

ローカル入出力コネクタ 〔LOCAL〕

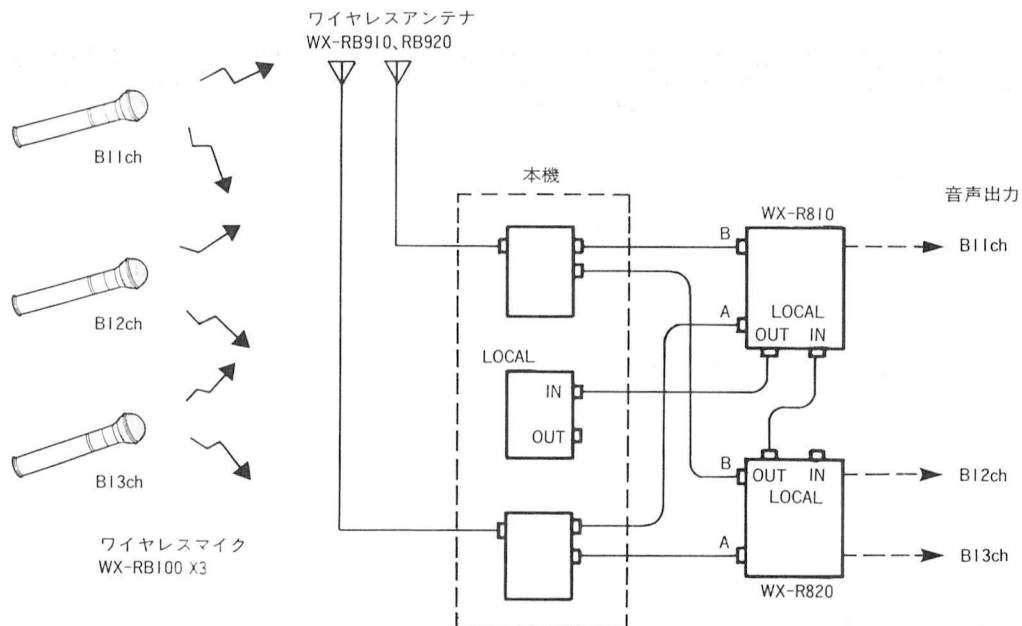
75Ω BNCコネクタ
入力コネクタ：受信機WX-R810、R820(別売)のローカル出力を接続します。
出力コネクタ：本機を増設する際にローカル入力を接続します。

アンテナ出力コネクタ 〔ANT OUTPUT〕

75Ω A・B各3出力 BNCコネクタ
●ダイバシティワイヤレス受信機WX-R810、R820(別売)を接続します。
※接続していないコネクタに終端抵抗(75Ω)を接続しなくとも、出力には影響はありません。

接続のしかた

■システム例(3チャンネルダイバシティ受信方式の場合)

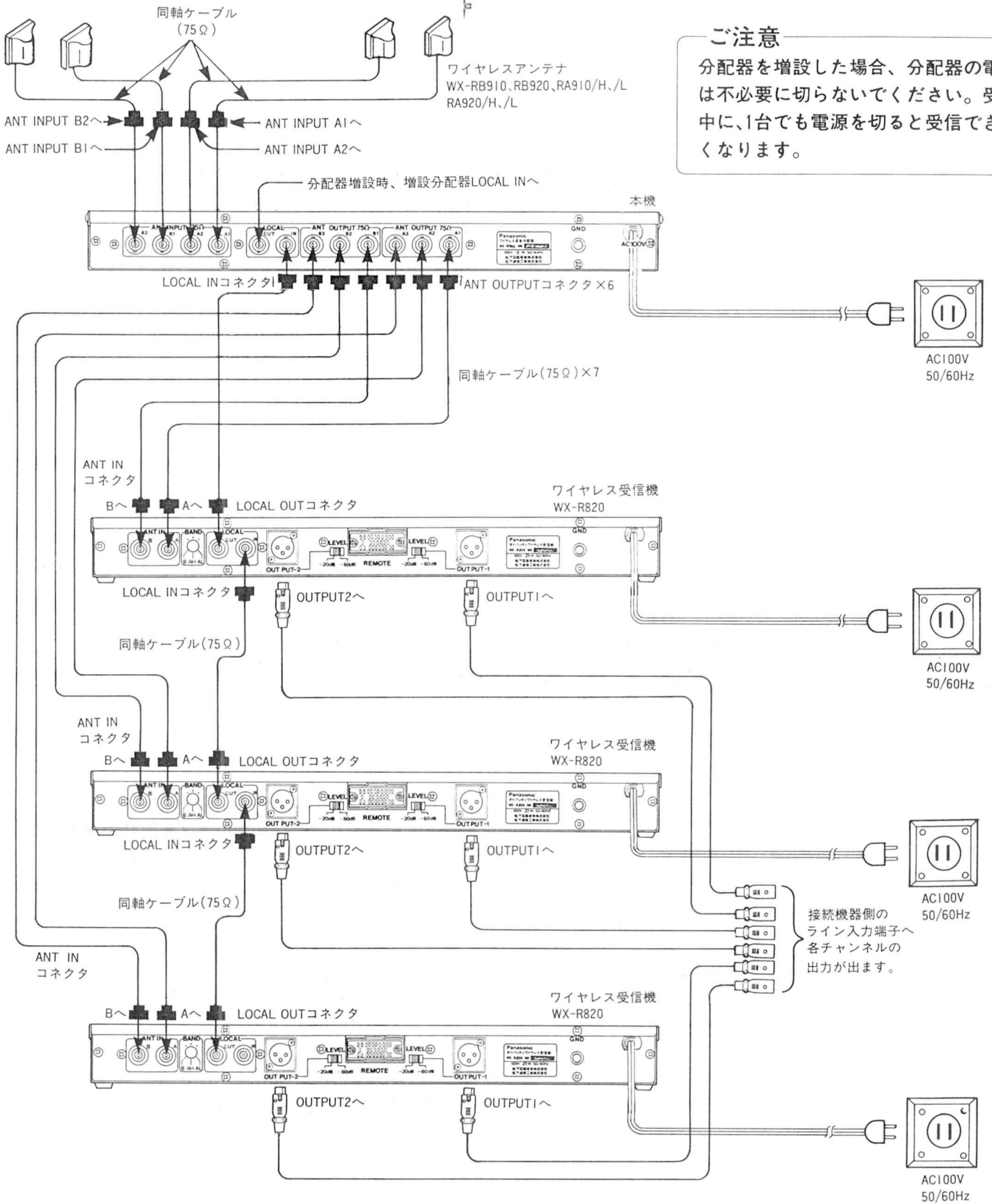


ご注意

- 1台の混合分配器(本機)により分配されるワイヤレス受信機とワイヤレスマイクは、同じバンド(B、AHまたはAL)の同一グループ内でご使用ください。複数のバンドやグループを混入して使用すると、混信、ビートの原因になります。
- ワイヤレス受信機 WX-R810、R820を2～3台でシステムアップした場合、使用しない受信機の電源を「OFF」にするとノイズが出る場合があります。電源を「OFF」にする場合は、スピーカ用アンプの電源を「OFF」にしてから行ってください。
- 1台の混合分配器(本機)で分配できるワイヤレス受信機はWX-R820で3台(6チャンネル)です。
- アンテナから混合分配器(本機)までの同軸ケーブルの長さは、5C-2Vで60m以内、低損失タイプの5C-FVで60～100m、7C-FVで90～150mにしてください。
- アンテナの間隔は5～20m以内にしてください。
- マイクロホン同士は50cm以上離してください。
- 接続していないアンテナ入力コネクタには終端抵抗(75Ω)を接続しないでください。接続するとワイヤレスアンテナに電源を供給できません。

接続のしかた

■ 6チャンネルダイバシティ受信方式の場合

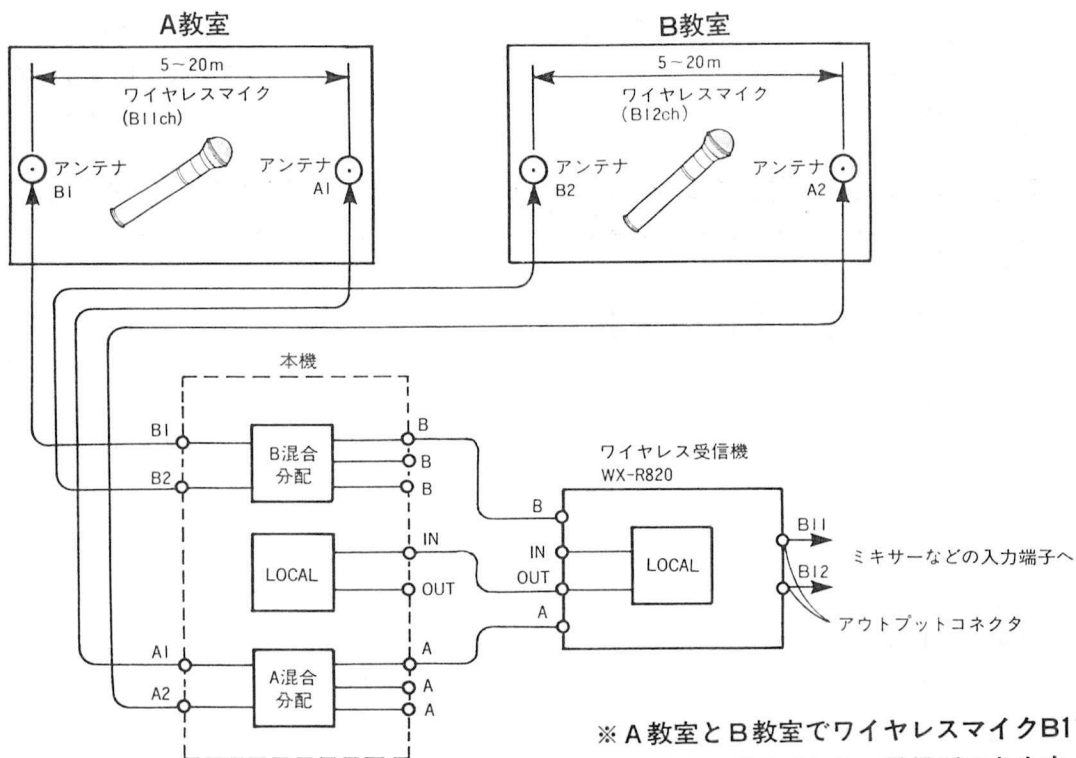


■ 同軸ケーブルについて

同軸ケーブルの種類	アンテナから受信機までの長さ	太さ
3C-2V	30m以内	約φ5.4mm
5C-2V	60m以内	約φ7.4mm
低損失タイプ(例5C-FV)	60~100m以内	約φ7.5mm
低損失タイプ(例7C-FV)	90~150m以内	約φ10.4mm

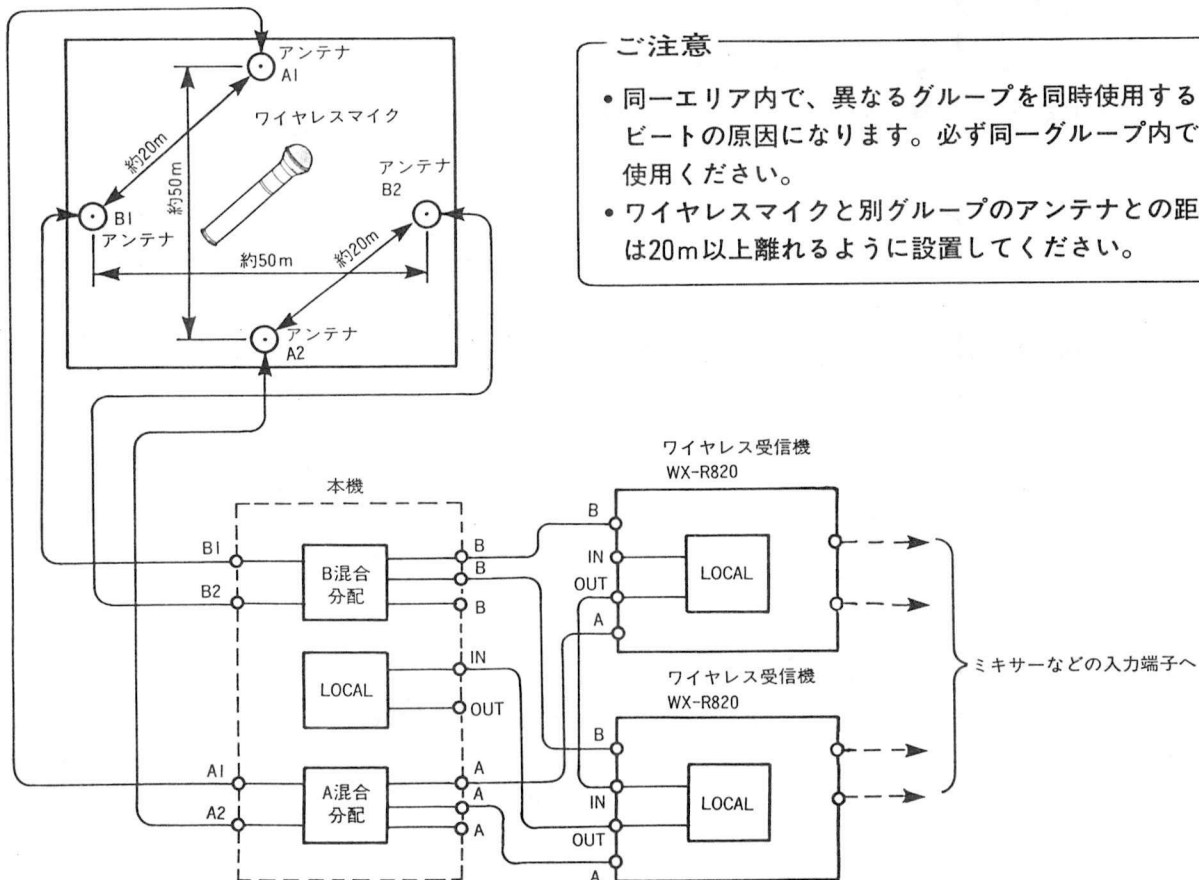
設置について

■ 違う場所でワイヤレスマイクを使用する場合(例)



※ A教室とB教室でワイヤレスマイクB11ch、B12chを同時にダイバシティ受信ができます。

■ 広い場所で使用する場合(例)



ご注意

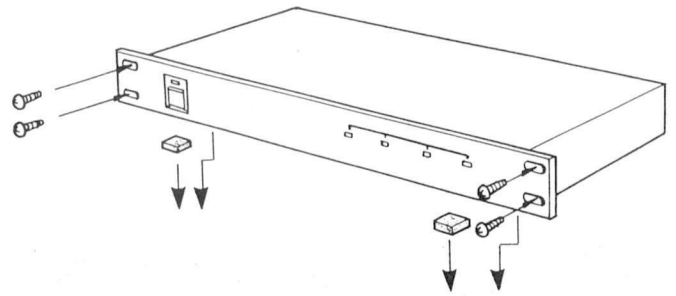
- 同一エリア内で、異なるグループを同時使用すると、ビートの原因になります。必ず同一グループ内でご使用ください。
- ワイヤレスマイクと別グループのアンテナとの距離は20m以上離れるように設置してください。

ラックマウントのしかた

■取り付けかた

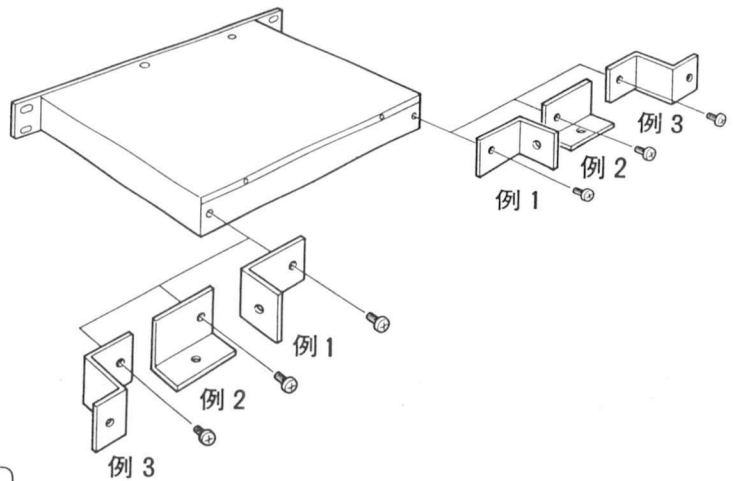
- ラック内の温度が+50℃以上にならないように対策をしてください。
- EIA規格相当のラックにマウントすることができます。

- ①ゴム足4コを外します。
- ②ラックに取り付けます。



■補強アングルについて

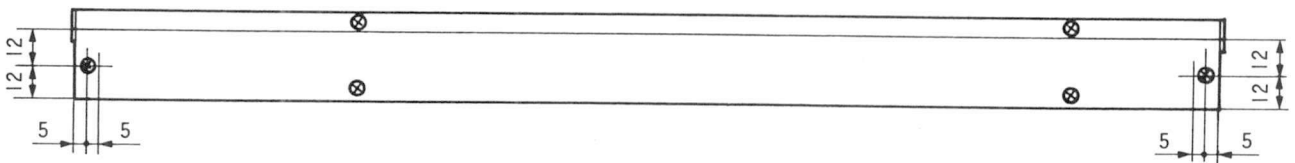
- 補強アングルは鉄板(板厚2mm以上)を使用してください。
 - アングル固定用のねじが必要です。
- 例1：ラック側面に取り付ける場合
例2：ラック底面に取り付ける場合
例3：ラック後面に取り付ける場合



ご注意

移動用ラックに収納して移動、運搬する場合、振動衝撃を受けてラックマウントが変形し、本機が破損する恐れがあります。補強対策として、その様な使用状態では、補強アングル(現地製作)を使い製品後部の取付ねじによりラックに固定してください。

■本機の後面取付穴位置寸法図



定格・付属品

■定格

電源：AC100V 50/60Hz

消費電力：12W

混合分配性能：A・B各2入力、A・B各3分配

通過周波数帯域：797～810MHz帯

ワイヤレスアンテナWX-RB910、RB920、RA910
/H、/L、RA920/H、/Lによる

通過損失：0 dB

雑音指数：10dB以下

最大入力：110dB μ V

(スプリアス比40dB以上)

アンテナ入力：75 Ω A・B各2入力 BNCコネクタ

- ファンタム電源出力
DC12V 60mA(最大)
- ローカル出力 45MHz帯

アンテナ出力：75 Ω A・B各3出力 BNCコネクタ

ローカル入力：75 Ω BNCコネクタ 45MHz帯

ローカル出力：75 Ω BNCコネクタ 45MHz帯

周囲温度：-10 $^{\circ}$ C～+50 $^{\circ}$ C

寸法：480(幅)×44(高さ)×250(奥行)mm
(高さはゴム足含まず)

質量(重量)：約3.4kg

仕上げ：パネル：アルミ黒色アルマイト

カバー：SPCC黒色塗装

■付属品

ラック取付用飾りねじ(M5×12)……………4

保証とアフターサービス

修理・お取り扱い・お手入れなどのご相談は…

まず、お買い上げの販売店へお申し付けください。

●修理は、サービス会社・販売会社の「修理相談窓口」へ！

■保証書（別添付）

必ず、お買い上げの販売店からお買い上げ日・販売店名などの記入をお確かめのうえ受け取り、よくお読みのあと、大切に保管してください。

保証期間：お買い上げ日から1年間

■修理を依頼される時

まず電源を切ってから、お買い上げの販売店へご連絡ください。

●保証期間中は

保証書の規定に従ってお買い上げの販売店が修理をさせていただきますので、恐れ入りますが、製品に保証書を添えてご持参ください。

●保証期間を過ぎているときは

修理すれば使用できる商品については、ご希望により有料で修理させていただきます。

便利メモ(おぼえのため、記入されると便利です。)

お買い上げ年月日	年 月 日	品番 WX-R900
販売店名		電話 () -

松下電器産業株式会社
松下通信工業株式会社 AVシステム事業部
〒224-8539 横浜市都筑区佐江戸町600 ☎(045)932-1231(大代表)