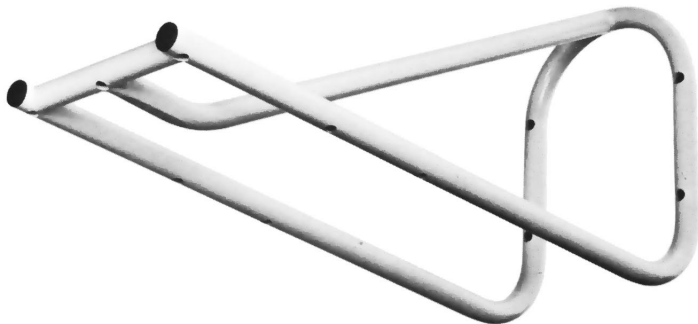


取扱説明書

回転台取付台（屋内用）

品番 WV-7030



このたびは、パナソニック製品をお買い上げいただき、まことにありがとうございます。

- 取扱説明書をよくお読みのうえ、正しく安全にお使いください。
- ご使用前に「安全上のご注意」を必ずお読みください。

安全上のご注意

必ずお守りください

お使いになる人や他の人への危害、財産への損害を未然に防止するため、必ずお守りいただくことを、次のように説明しています。

■表示内容を無視して誤った使い方をしたときに生じる危害や損害の程度を、次の表示で区分し、説明しています。



警告

この表示の欄は、「死亡または重傷などを負う可能性が想定される」内容です。



注意

この表示の欄は、「傷害を負う可能性または物的損害のみが発生する可能性が想定される」内容です。

■お守りいただく内容の種類を、次の絵表示で区分し、説明しています。（下記は絵表示の一例です。）



この絵表示は、してはいけない「禁止」内容です。



この絵表示は、必ず実行していただく「強制」内容です。

安全上のご注意（つづき）

⚠ 警告

工事は販売店に依頼する



工事には技術と経験が必要です。火災、感電、けが、器物損壊の原因になります。

- 必ず販売店にご依頼ください。

塩害や腐食性ガスの発生する場所に設置しない



禁止

取付部が劣化して、落下などの事故の原因になります。

制限重量を超えた機器を搭載しない



禁止

制限重量を超えると、落下などでけがの原因になります。

- 積載重量を守ってください。

定期的に点検をする



金具やねじがさびると、落下などでけがの原因になります。

- 点検は販売店にご依頼ください。

ねじや固定機構はしっかり締め付ける



締め付けが緩むと、落下などでけがの原因になります。

屋内用を屋外に設置しない



禁止

屋内専用機器は、屋外に設置すると雨などで取付部が劣化し、落下などの事故の原因になります。

⚠ 注意

取付部分の強度を確認する



天井、床、壁など取付部の強度が不十分なとき、落下などでけがの原因になります。

- 十分な強度に補強してから取り付けてください。

ぶら下がらない、足場代わりにしない



禁止

けがの原因になります。

金属のエッジで手をこすらない



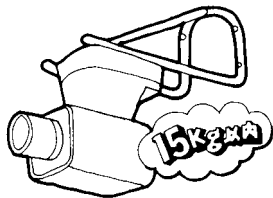
禁止

強くこすると、けがの原因になります。

使用上のお願い

●積載重量は

最大積載重量は15 kgです。総重量が15 kgを超える場合は使用できません。



●取付用ねじは別途ご用意ください。

本機を壁面に取り付けるねじは付属されていませんので、別途ご用意ください。壁面の材質と積載重量を考慮してお選びください。壁面ジョイント部の最低引抜強度は2.6 KN {265 kgf} /1本当たりです。

定 格

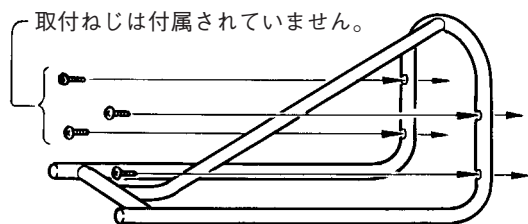
使用場所	屋内	質量(重量)	約1.7 kg
適用機種	回転台：WV-7225	仕上	鉄パイプ メラミン焼付塗装 マンセル5Y9/1 近似色
積載重量	15 kg以下		
寸法	157.3(幅)×250(高さ)×492(奥行)mm		

付属品

六角ボルト (M6×35)	6	スプリングワッシャー (M6用)	6
六角ナット (M6)	6	ケーブルクランプ	2
平ワッシャー (M6用)	12	取扱説明書	1

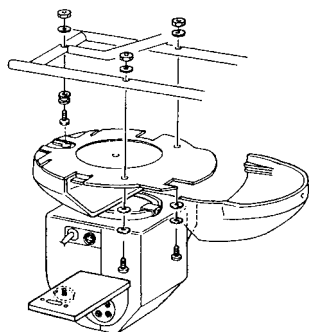
取り付けかた

- 取付台を壁面に固定します。
(下の寸法図を参照してください)
壁面ジョイント部の最低引抜強度は
2.6 KN {265 kgf} /1本当たりです。
- 屋内水平垂直回転台 (WV-7225) を取り付ける場合
- 回転台を取り付けた後、テレビカメラやカメラハウジングを取り付けます。
- 回転台、テレビカメラに配線します。
- ケーブルクランプでケーブルをクランプします。
注：この取付台を上下逆に取り付けることもできますが、カメラの変更が必要です。くわしくはカメラの取扱説明書をごらんください。



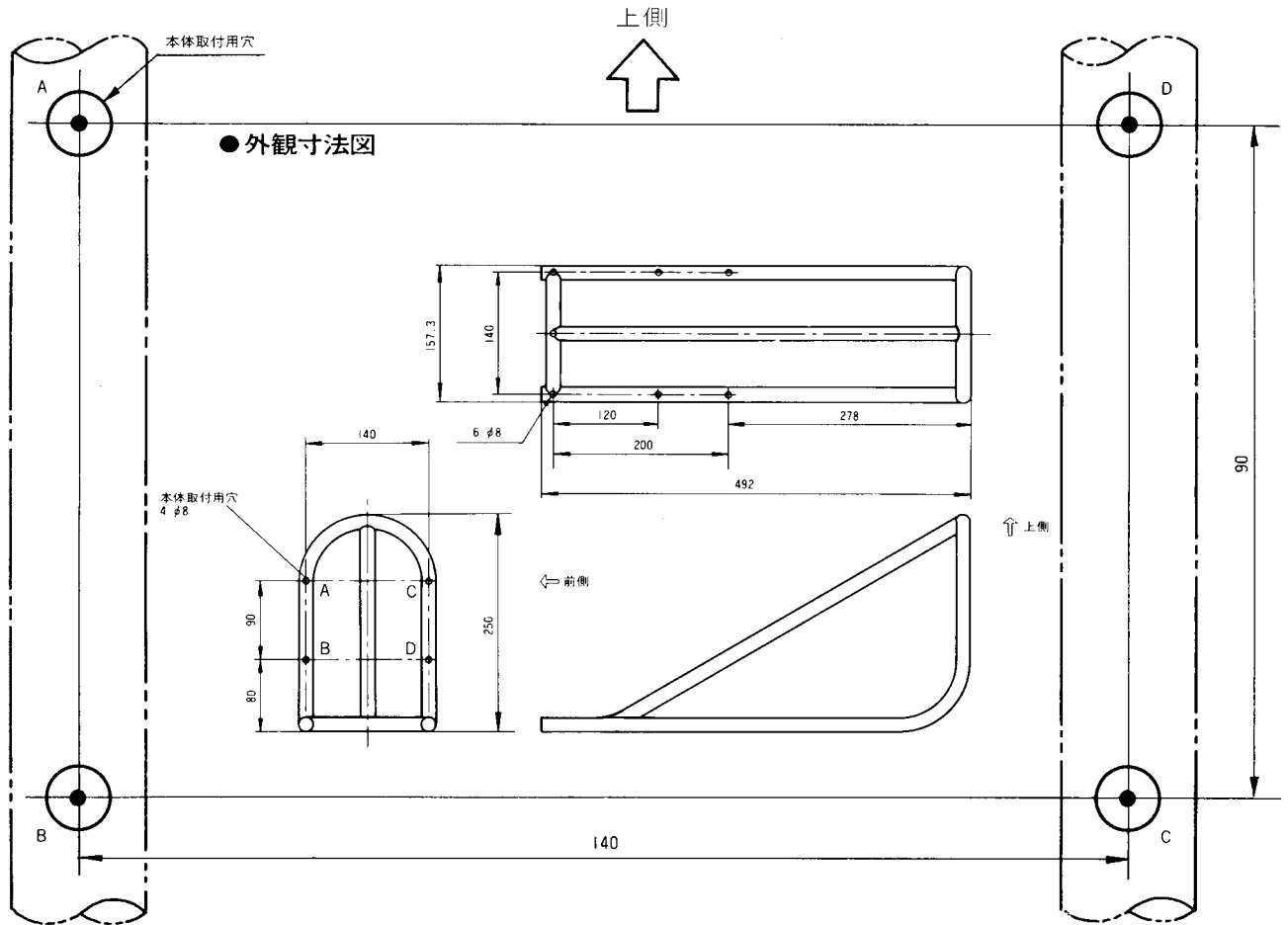
2. 屋内水平垂直回転台 (WV-7225) を取り付ける場合

付属のボルト・ナット・ワッシャーを使用して3ヶ所で固定します。
推奨締付トルク
5.1 N・m {51 kgf・cm}
詳細は回転台の取扱説明書を参照してください。



各部の名称と外観寸法図

●本体取付用穴の寸法図：A・B・C・D取付穴部



■当社製品のお買物・取り扱い方法・その他ご不明な点は下記へご相談ください。

パナソニック システムお客様ご相談センター

フリーダイヤル

パナハ ヨイワ

0120-878-410 受付：9時～17時30分（土・日・祝祭日は受付のみ）

ホームページからのお問い合わせは <https://sec.panasonic.biz/solution/info/>

ご相談窓口における個人情報のお取り扱いについて

パナソニック株式会社および関係会社（以下「当社」）は、お客様の個人情報やご相談内容をご相談への対応や修理、その確認などのために利用し、その記録を残すことがあります。また、折り返し電話をさせていただくための、ナンバーディスプレイを採用している場合があります。当社は、お客様の個人情報を、適切に管理し、修理業務等を委託する場合や正当な理由がある場合を除き、第三者に提供しません。お問い合わせはご相談された窓口にご連絡ください。

便利メモ おぼえのため 記入されると 便利です	お買い上げ日	年	月	日	品番	WV-7030
	販売店名	電話（ ）	—			

パナソニック システムネットワークス株式会社

〒153-8687 東京都目黒区下目黒二丁目3番8号