

## カメラ取付台

(屋内・屋外兼用)

品番 WV-831

## 工事説明書

■この説明書をよくお読みのうえ、正しくお使いください。そのあと大切に保存し、必要なときお読みください。

このたびはパナソニック カメラ取付台をお買い上げいただきまして、まことにありがとうございました。

## 安全上のご注意

必ずお守りください

お使いになる人や他の人への危害、財産への損害を未然に防止するため、必ずお守りいただくことを、次のように説明しています。

■表示内容を無視して誤った使い方をしたときに生じる危害や損害の程度を、次の表示で区分し、説明しています。



## 警告

この表示の欄は、「死亡または重傷などを負う可能性が想定される」内容です。



## 注意

この表示の欄は、「傷害を負う可能性または物的損害のみが発生する可能性が想定される」内容です。

■お守りいただく内容の種類を、次の絵表示で区分し、説明しています。

(下記は絵表示の一例です。)



このような絵表示は、してはいけない「禁止」の内容です。



このような絵表示は、必ず実行していただく「強制」の内容です。

# 安全上のご注意

必ずお守りください

## 警告

### 工事は販売店に依頼する



工事には技術と経験が必要です。火災、感電、けが、器物損壊の原因となります。

●必ず販売店に依頼してください。

### 制限重量を超えた機器を搭載しない



制限重量を超えると、落下などでけがの原因となります。

禁止

●積載重量を守ってください。

### ねじや固定機構はしっかり締め付ける



締め付けがゆるむと落下などでけがの原因となります。

### 定期的に点検をする



金具やねじが錆びると、落下などでけがの原因となります。

●点検は販売店に依頼してください。

### 塩害や腐食性ガスの発生する場所に設置しない



取付部が劣化して、落下などの事故の原因となります。

禁止

## 注意

### 取付部分の強度を確認する



天井、床、壁など取付部の強度が不十分なとき、落下などでけがの原因となります。

●十分な強度に補強してから取り付けてください。

### ぶら下がらない、足場代わりにしない



けがの原因となります。

禁止

### 金属のエッジで手をこすらない



強くこすると、けがの原因となります。

禁止

# 設置上のお願い

「安全上のご注意」に記載されている内容とともに、以下の項目もお守りください。

●取付台の許容荷重は10 kgです。

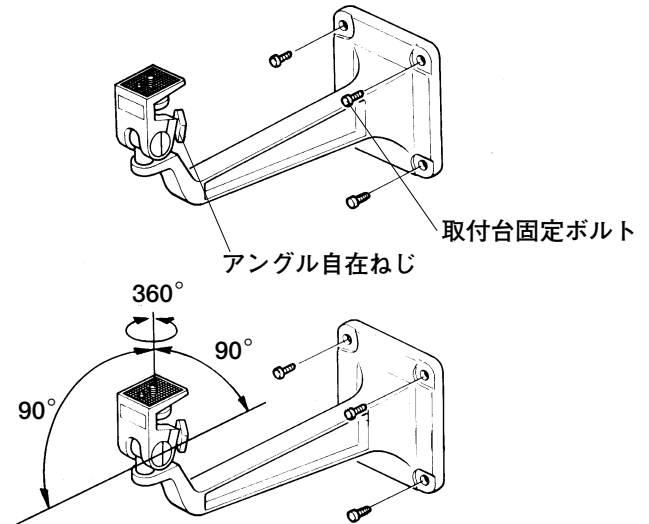
振動などの環境条件を考え、しっかりした材質の部分に固定してください。

## 設置のしかた

①取付台を次ページの取付図の寸法で壁面または天井面に固定します。

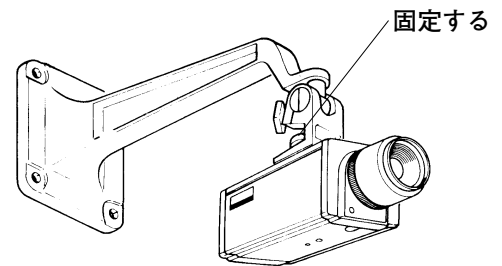
### お願い

- 固定ボルトは次のようなものをお使いください。  
壁がコンクリートするとき：  
松下電工ニューAYプラグ、品番PY4004  
壁が鉄材のとき：M8ボルト
- アングル自在ねじをゆるめることにより、雲台部は右図のような角度で固定できます。  
ただし、標準設置が吊り下げ形のものを取付けるときは、取付台の固定方向にご注意ください。



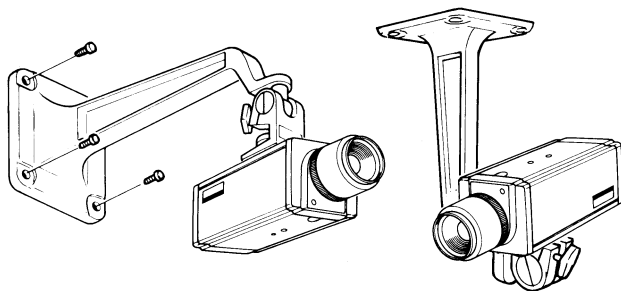
②カメラを取付台に取付けます。

カメラの取付ねじ穴にねじ山を合わせ、締付ねじをまわして取付けた後、固定用ねじで固定します。



## 使用方法

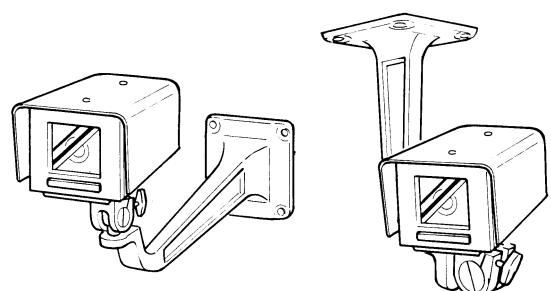
### 屋内



### お願い

カメラにガイド穴がないときは、取付台のガイドねじを取りはずしてから固定してください。

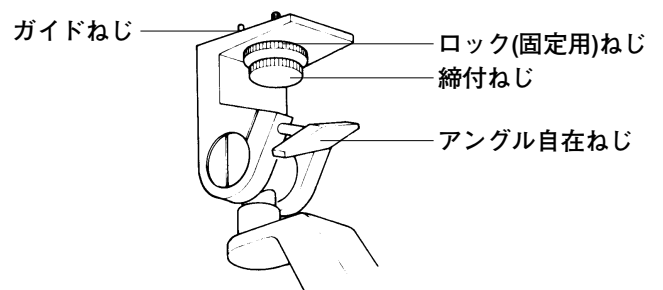
### 屋外



### お願い

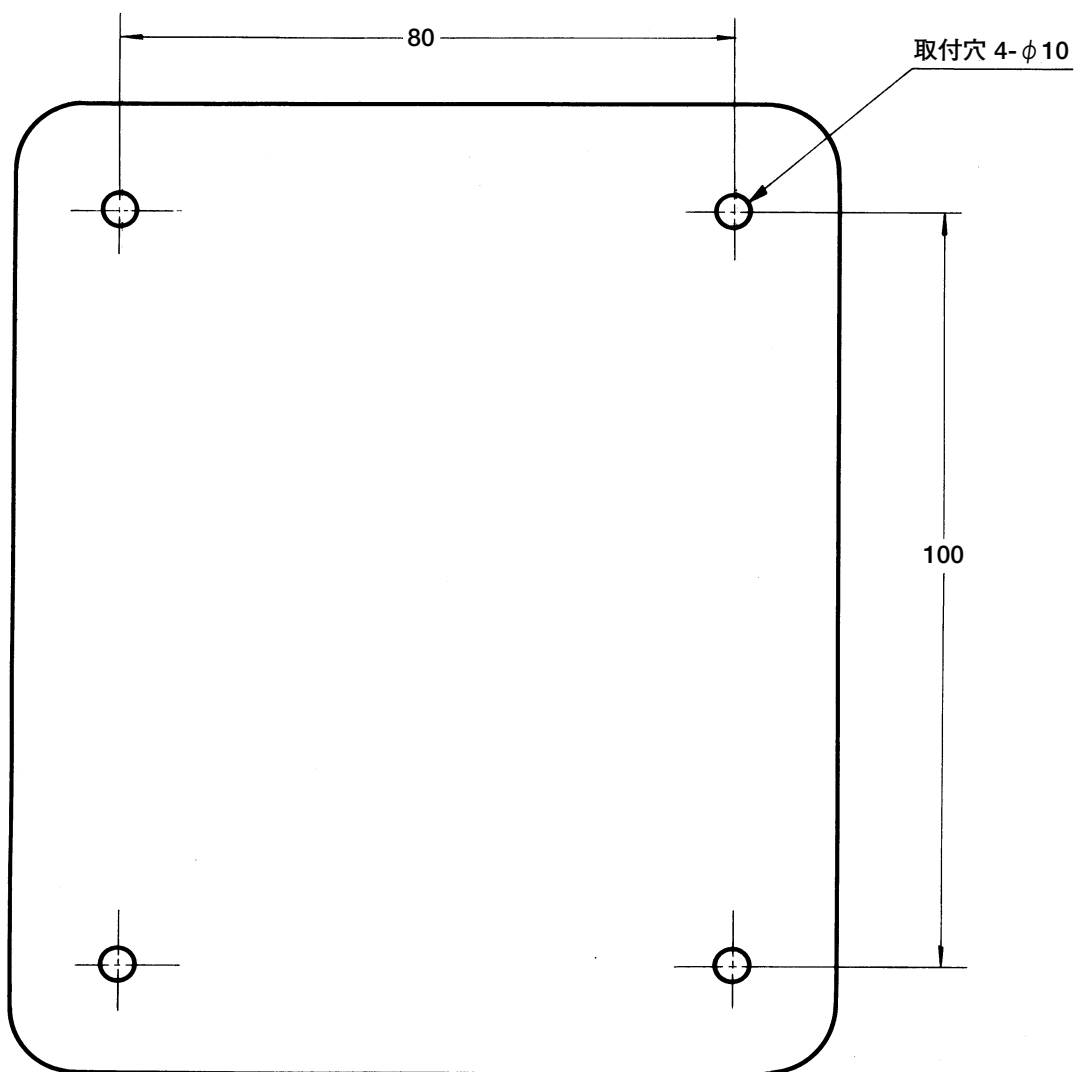
屋外のハウジングは必ずガイド穴があるものをお使いください。  
ただしWV-7150D, WV-7160Dを取付けることはできません。

③アングル自在ねじをゆるめ、カメラを被写体に向けたあと、アングル自在ねじをしめ固定します。



# 取付台固定寸法図

【実物大】



## 定格・付属品

### ■定格

寸法：110(幅)×216.5(高さ)×320(長さ)mm  
質量：約1 kg

積載重量：10 kg以下  
仕上げ：銀色メタリック塗装

### ■付属品

工事説明書 .....1

便利メモ (おぼえのため記入されると便利です)

お買い上げ日	年 月 日	品番	WV-831
販売店名	☎ ( ) -		

松下電器産業株式会社

セキュリティ本部

〒223-8639 横浜市港北区綱島東四丁目3番1号  
電話 フリーダイヤル 0120-878-410