

電力増幅ユニット

品番 WU-PK106 WU-PK112
WU-PK124 WU-PK136

もくじ

ご使用前に

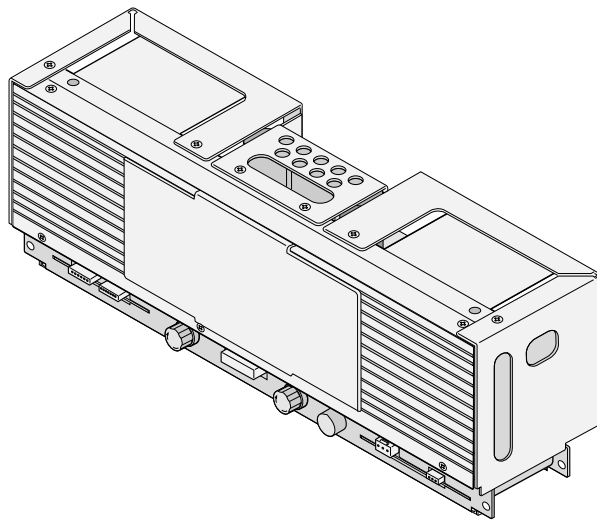
商品概要	2
付属品をご確認ください	2
免責について	2
記号のみかた	2
安全上のご注意	3
設置上のご注意	4

設置・工事

取り付け・接続のしかた	5
-------------	---

必要なとき

保守点検	6
故障かな!?	7
仕様	7
保証とアフターサービス	8



〈WU-PK124〉

上手に使って上手に節電

保証書別添付

- このたびは、電力増幅ユニットをお買い上げいただき、まことにありがとうございました。
- この取扱説明書をよくお読みのうえ、正しくお使いください。特に「安全上のご注意」(3~4ページ)は、ご使用前に必ずお読みいただき、安全にお使いください。お読みになったあとは、保証書と一緒に大切に保管し、必要なときにお読みください。
 - 保証書は、「お買い上げ日・販売店名」などの記入を必ず確かめ、販売店からお受け取りください。

商品概要

本機は、壁掛形非常用放送設備WK-EK110/EK115/EK120専用の電力増幅ユニットです。

付属品をご確認ください

取扱説明書（本書）……………	1	以下の付属品は取付工事に使用します。
保証書……………	1	蓄電池ヒューズ……………
		WU-PK106：10 A WU-PK112：15 A
		WU-PK124：25 A WU-PK136：30 A
		ヒューズ容量ラベル……………
		1

免責について

この商品は、壁掛形非常用放送設備WK-EK110/EK115/EK120に組み込んで使用するもので、これ以外の用途に使用することはできません。

弊社は如何なる場合にも以下に関して、一切の責任を負わないものとします。

- ① 本商品に関連して直接または間接に発生した、偶発的、特殊的または結果的損害・被害
- ② お客様の故意、誤使用や不注意による損害、または本商品の破損等
- ③ お客様による本商品の分解、修理または改造が行われた場合、それに起因するかどうかにかかわらず発生した一切の故障または不具合
- ④ 本商品の故障・不具合を含む何らかの理由または原因により、放送ができないなどによる不便・損害・被害
- ⑤ 第三者の機器等と組み合わせたシステムによる不具合、あるいはその結果被る不便・損害・被害
- ⑥ 本商品の点検が適切に行われていない結果、発生した損害・被害

記号のみかた





：該当する機能を使用するにあたり、制限事項や注意事項が書かれています。

安全上のご注意



必ずお守りください

お使いになる人や他の人への危害、財産への損害を未然に防止するため、必ずお守りいただくことを、次のように説明しています。

■表示内容を見逃して誤った使い方をしたときに生じる危害や損害の程度を、次の表示で区分し、説明しています。

 警告	この表示の欄は、「死亡または重傷などを負う可能性が想定される」内容です。
 注意	この表示の欄は、「傷害を負う可能性または物的損害のみが発生する可能性が想定される」内容です。

■お守りいただく内容の種類を、次の絵表示で区分し、説明しています。（下記は絵表示の一例です。）

	このような絵表示は、してはいけない「禁止」内容です。
	この絵表示は、必ず実行していただく「強制」内容です。

ご使用前に

警告

工事は販売店に依頼する



工事には技術と経験が必要です。火災、感電、けが、器物損壊の原因となります。

- 必ず販売店に依頼してください。

定期的に点検をする



非常時に作動しないと、火災や災害を拡大する原因となります。

- 点検は、販売店や保守契約業者に依頼してください。

分解しない、改造しない



火災や感電の原因となります。

分解禁止

- 修理や点検は販売店にご連絡ください。

異物を入れない



水や金属が内部に入ると、火災や感電の原因となります。

禁止

- ただちに電源プラグを抜いて、販売店にご連絡ください。

異常があるときは、すぐ使用をやめる



煙が出る、臭いがする、水や異物が入った、落として破損したなど、火災の原因となります。

- ただちに分電盤の電源を切って、販売店にご連絡ください。

取り付けねじは、しっかりとしめる



落下などで、けがの原因となります。

- 取付工事は販売店に依頼してください。

警告

決められたヒューズを使う



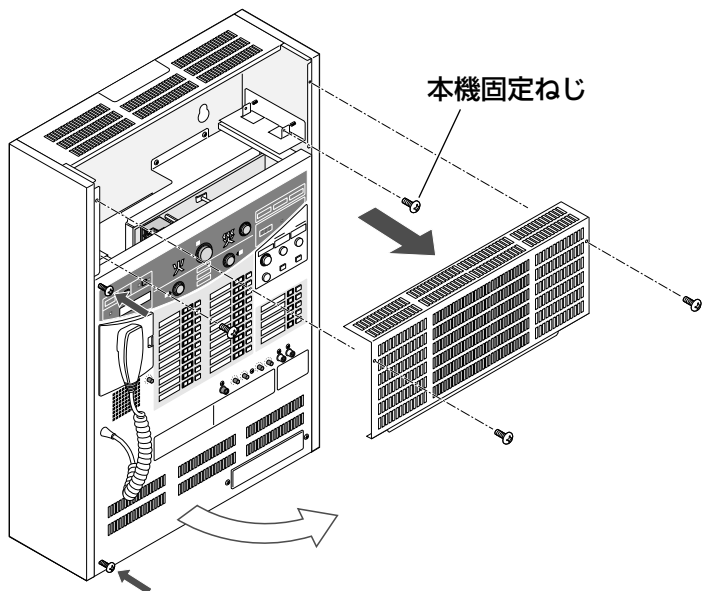
規定以外のヒューズを使うと、火災の原因となります。

設置上のご注意

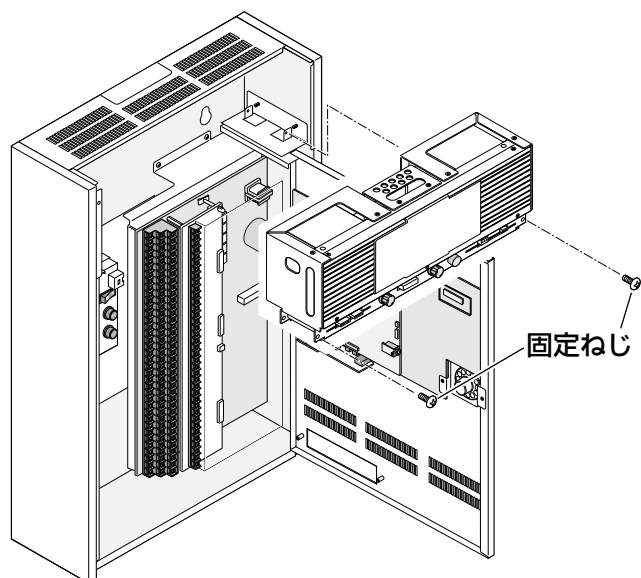
- ・本機は、壁掛形非常用放送設備WK-EK110/EK115/EK120専用の電力増幅ユニットです。
- ・本機は重量物です。持ち運び、組み込み時の取り扱いに注意してください。
- ・本機の取り付け・接続が終了するまで、非常用放送設備の電源は入れないでください。
- ・本機を組み込んだ壁掛形非常用放送設備の上面には物を置かないでください。放熱効率が低下して故障の原因となります。
- ・結露について
故障の原因となりますので、結露に注意してください。結露は、以下のようなときに発生しやすくなります。
 - ・湿度が高いとき
 - ・冷たい場所から温度や湿度の高い場所に移動したときこのような場合には、目安として1時間程度放置してから電源を入れてください。

取り付け・接続のしかた

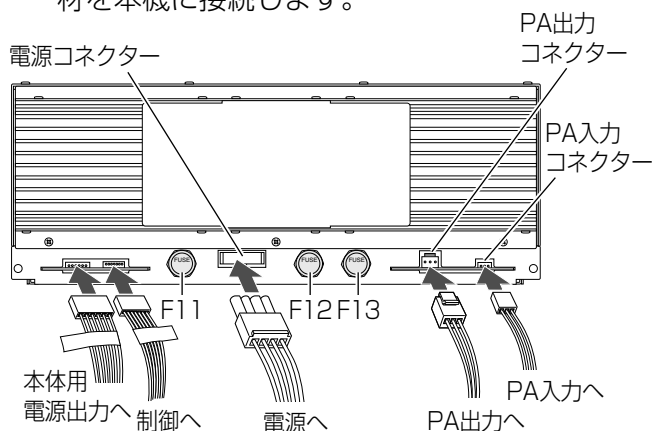
- 1.** パネル部のねじ2本を外し、パネル部を開きます。
上カバーのねじ2本を外し、カバーを取り外します。
本体に取り付け済みの本機を固定するねじ (M4×8) 2本を外します。



- 2.** 本機を非常用放送設備 (本体) 上部の収納部に組み込み、外した固定ねじ (M4×8) 2本で取り付けます。

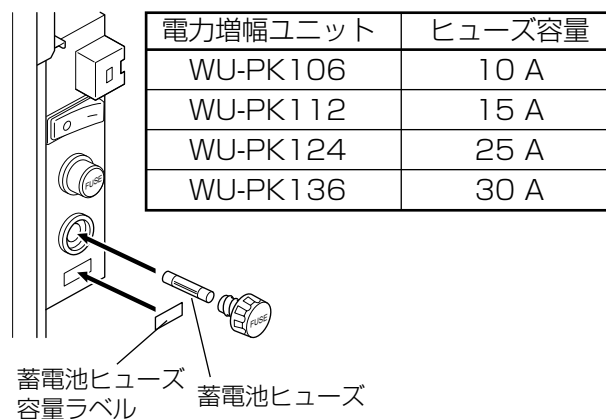


- 3.** 本体の基板面から出ている5本のコネクタ線材を本機に接続します。

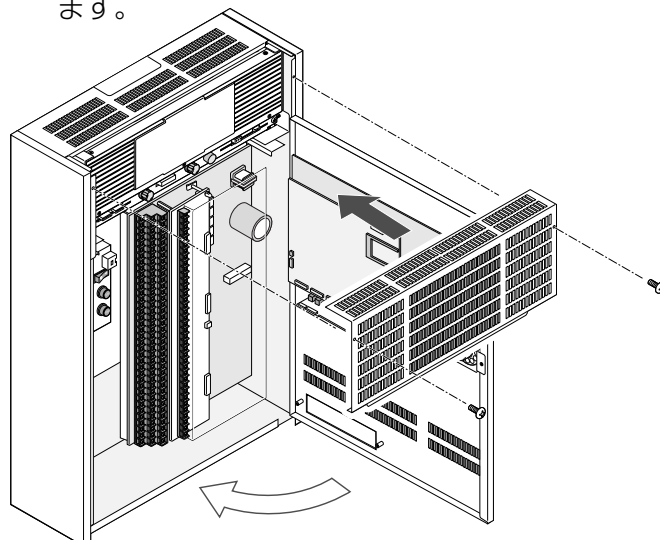


※WU-PK136には、F13は取り付けられていません。

- 4.** 本機に付属している蓄電池ヒューズを本体のヒューズホルダーに挿入します。
付属のヒューズ容量ラベルから、挿入したヒューズの容量に該当するラベルを選んで、ヒューズホルダーの下に貼り付けてください。



- 5.** 上カバー、パネル部を元どおり本体に取り付けます。



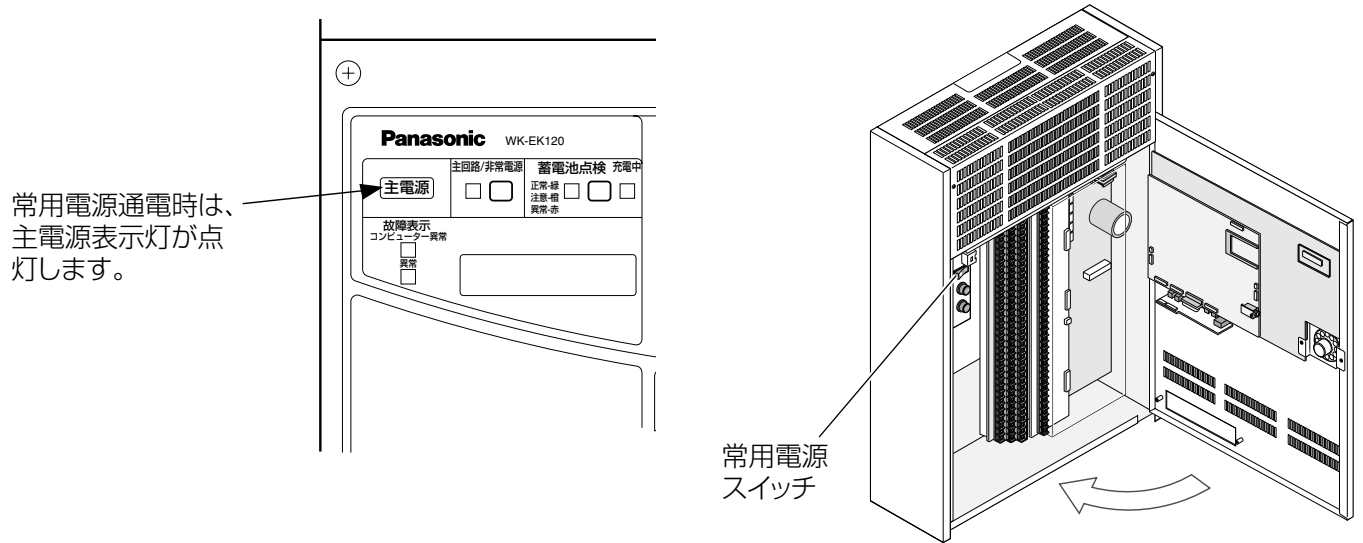
保守点検

保守点検（定期点検）については、販売店または保守契約店に依頼してください。

電力増幅ユニットは、常用電源（AC100 V）と非常電源（DC24 V）の2系統の電源で動作します。点検方法の詳細については、壁掛形非常用放送設備 工事説明書「保守点検」の「総合点検」および「設置時の点検」の「動作点検」をご参照ください。

1. 常用電源での動作点検

分電盤のブレーカーを「入」、常用電源スイッチを「入」にして点検します。



2. 非常電源での動作点検

非常電源での点検は、以下のA、Bどちらかの方法で行ってください。

工事説明書「設置時の点検」の「■動作点検（非常放送）」の手順9が本点検に該当します。

A：分電盤のブレーカーを「切」にして点検します。

分電盤のブレーカーの位置は、あらかじめ設置業者に確認してください。

B：常用電源スイッチを「切」にして点検します。

重要：360 W 電力増幅ユニット（WU-PK136）は、常用電源用と非常電源用の2種類のアンプを搭載しているため、必ず非常電源での動作点検を行ってください。

故障かな!?

修理を依頼される前に、この表で症状を確かめてください。

これらの処置をしても直らないときや、この表以外の症状のときは、お買い上げの販売店または販売会社にご相談ください。

症 状	原 因 ・ 対 策	参照ページ
音声が出ない	●電源コネクタが抜けていませんか? 電源コネクタを挿入してください。	5
	●PA入力コネクタが外れていませんか? PA入力コネクタを挿入してください。	5
	●PA出力コネクタが外れていませんか? PA出力コネクタを挿入してください。	5
	●常用電源スイッチが「切」になっていませんか? 常用電源スイッチを「入」にしてください。 常用電源スイッチは本体 (WK-EK110/EK115/ EK120) にあります。	6

仕様

	WU-PK106	WU-PK112	WU-PK124	WU-PK136	
電源	AC100 V 50/60 Hz、DC24 V (ニッケル・カドミウム蓄電池)				
使用蓄電池	NCB-165	NCB-350	NCB-600		
消費電力 (※)	124 W	170 W	269 W	470 W	
定格消費電力	224 W	403 W	810 W	850 W	
音声警報時DC消費電力	113 W (平均値)	160 W (平均値)	258 W (平均値)	383 W (平均値)	
入力	0 dBV 100 kΩ				
定格出力	60 W	120 W	240 W	360 W	
周波数特性 1 kHz基準	50 Hz	-3 dB±3 dB			
	15 kHz	-3 dB±3 dB			
	公共建築工事標準仕様書 (電気設備工事編) 「Hi形増幅器の性能」 規定に適合 周波数100 Hz~10 kHzにおいて±6 dB以内				
歪み率	1 %以下				
S/N	80 dB以上				
負荷インピーダンス (平衡)	167 Ω	83 Ω	42 Ω	28 Ω	
寸法	幅396 mm 高さ149 mm 奥行き142 mm				
質量	約6.5 kg	約9 kg	約11.5 kg	約10 kg	
仕上げ	亜鉛メッキ処理鋼板				
冷却方式	自然空冷	自然空冷	半強制空冷	半強制空冷	
ヒューズ 容量	F11	4 A	6 A	10 A	2 A
	F12	4 A	7 A	12 A	12 A
	F13	8 A	12 A	20 A	—

※ この表示は電気用品安全法の技術基準に基づくものです。

必要なとき

修理・お取り扱い・お手入れ
などのご相談は…

まず、お買い上げの販売店へ
お申し付けください

■保証書（別添付）

お買い上げ日・販売店名などの記入を必ず確かめ、お買い上げの販売店からお受け取りください。よくお読みのあと、保存してください。

保証期間：お買い上げ日から本体1年間

■補修用性能部品の保有期間

当社は、この電力増幅ユニットの補修用性能部品を、製造打ち切り後7年保有しています。

注) 補修用性能部品とは、その製品の機能を維持するために必要な部品です。

修理を依頼される時

7ページの表に従ってご確認のあと、なお異常のあるときは、ただちに販売店または保守契約店へご連絡ください。

●保証期間中は

保証書の規定に従って、出張修理をさせていただきます。

●保証期間を過ぎているときは

修理すれば使用できる製品については、ご要望により修理させていただきます。下記修理料金の仕組みをご参照のうえ、ご相談ください。

●修理料金の仕組み

修理料金は、技術料・部品代・出張料などで構成されています。

技術料 は、診断・故障個所の修理および部品交換・調整・修理完了時の点検などの作業にかかる費用です。

部品代 は、修理に使用した部品および補助材料代です。

出張料 は、お客様のご依頼により製品のある場所へ技術者を派遣する場合の費用です。

ご連絡いただきたい内容

製品名	電力増幅ユニット
品番	WU-PK106、WU-PK112 WU-PK124、WU-PK136
お買い上げ日	年 月 日
故障の状況	できるだけ具体的に

便利メモ おぼえのため 記入されると 便利です	お買い上げ日	年 月 日	品番	WU-PK106, WU-PK112 WU-PK124, WU-PK136
	販売店名	電話 () -		

パナソニック株式会社 コネクティッドソリューションズ社

〒812-8531 福岡県福岡市博多区美野島四丁目1番62号 電話 フリーダイヤル 0120-878-410