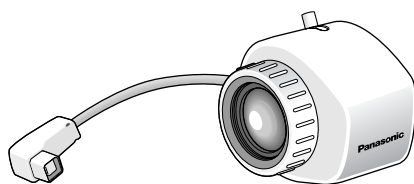


取扱説明書

バリフォーカルレンズ

品番 WV-LZA61/2S



このたびは、バリフォーカルレンズをお買い上げいただき、まことにありがとうございました。

この取扱説明書をよくお読みのうえ、正しくお使いください。そのあと保存し、必要なときにお読みください。

本レンズは、1/3型CCDカメラ専用の2倍バリフォーカルレンズです。

取扱上のお願ひ

レンズの清掃について

レンズクリーニングペーパー（眼鏡やカメラの清掃に使うもの）で行ってください。溶剤を使用する場合はアルコール類を使用し、ガラスクリーナーやシンナー系のものは使用しないでください。

付属品をご確認ください

取扱説明書（本書）…………… 1冊

取り付けかた

お願い

取り付けるカメラの取扱説明書を合わせてお読みください。

※カメラのイラストは、WV-CP480を使用しています。

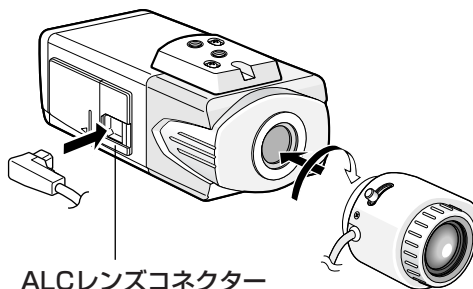
①カメラ側で、レンズの設定を行います。

ALC/ELC → ALC

DC/VIDEO → DC

②レンズをゆっくり時計方向に回してカメラに取り付けます。

③レンズのケーブルをカメラのALCレンズコネクタへ接続します。



ピントの合わせかた

- ①ズームロックつまみをゆるめ、T方向いっぱいに戻します。
- ②フォーカスリングをF位置の少し手前（オーバーインフ分）に合わせます。
- ③10 m 以上離れた被写体を撮影し、カメラ側のフランジバックを調整します。

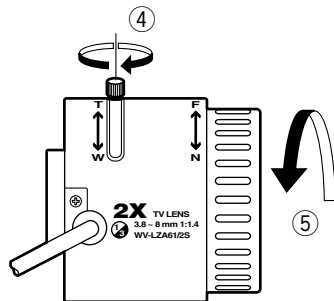
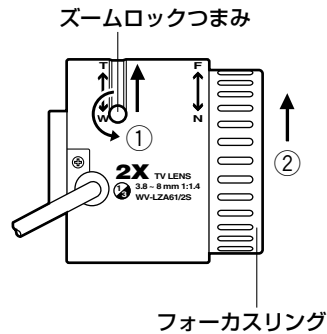
お願い

ズームロックつまみをW方向いっぱいに戻したとき、フォーカスリングを回して、約1.2 m先の被写体にピントを合わせられることを確認してください。

- ④ズームロックつまみをT⇄W間で適当な画角に動かし、ズームロックつまみを締めます。
- ⑤フォーカスリングを回して、ピントを合わせます。

お願い

画角を変える場合は、もう一度ズームロックつまみ、フォーカスリングを回してピントを合わせてください。



仕様

焦点距離	3.8 mm ~ 8 mm		
最大口径比	1 : 1.4 ~ 1 : 1.8		
イメージサイズ	φ6 mm (4.8(H) mm× 3.6(V) mm)		
写角	水平 : 35.6° ~ 73.6° 垂直 : 26.6° ~ 53.4°		
絞り	自動 (DC方式)		
マウント	CSマウント (1 - 32UN)		
フォーカス範囲	∞ ~ 1.2 m		
使用温度範囲	-10 °C ~ +50 °C		
寸法	幅 61 mm	高さ 53 mm	長さ (マウントまで) 46 mm 長さ (マウント内側) 4 mm
質量	約 75 g		
仕上げ	ライトFLシルバー		

便利メモ (おぼえのため、記入されると便利です)

お買い上げ日	年	月	日	品番	WV-LZA61/2S
販売店名	電話	()		-	

パナソニック株式会社 コネクティッドソリューションズ社

〒812-8531 福岡県福岡市博多区美野島四丁目1番62号
電話 フリーダイヤル 0120-878-410