

## 取扱説明書

工事説明付き

### カラーテレビカメラ

品番 **WV-CV200**

## もくじ

### ご使用前に

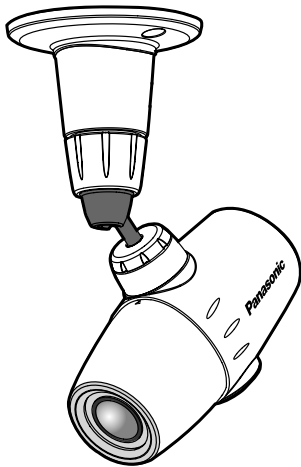
はじめに	2
商品概要	2
付属品をご確認ください	2
免責について	2
安全上のご注意	3
取り扱い上のお願い	4
使用上のお願い	4
設置上のお願い	4
各部のなまえ	5

### 工事

ピントの合わせかた	5
ズームとフォーカスの調節のしかた	6
カメラの取り付けかた	6
接続のしかた	7

### その他

故障かな!?	8
仕様	9
保証とアフターサービス	10



上手に使うって上手に節電

### 保証書別添付

- このたびは、カラーテレビカメラをお買い上げいただき、まことにありがとうございました。
- この取扱説明書をよくお読みのうえ、正しくお使いください。特に「安全上のご注意」(3ページ)は、ご使用前に必ずお読みいただき、安全にお使いください。お読みになったあとは、保証書と一緒に大切に保管し、必要なときにお読みください。
  - 保証書は「お買い上げ日・販売店名」などの記入を必ず確かめ、販売店からお受け取りください。

# はじめに

## 商品概要

本機は、1/4型CCDを搭載したカラーテレビカメラです。専用のカメラ駆動ユニットにビデオ受像機を接続し、監視カメラとして使用します。撮像部にデジタル信号処理LSIと、水平512画素の1/4型インターライン転送方式のCCD画像センサーを採用しており、高解像度と高画質を実現しています。

## 付属品をご確認ください

取扱説明書（本書） ..... 1冊  
保証書 ..... 1式

以下の付属品は取付工事に使用します。

三脚取付座カバー ..... 1個  
映像ケーブル ..... 2本  
カメラ取付台 ..... 1台

ご使用前に

## 免責について

- この商品は、特定のエリアを対象に監視を行うための映像を得ることを目的に作られたものです。この商品単独で犯罪などを防止するものではありません。
- 弊社はいかなる場合も以下に関して一切の責任を負わないものとします。
  - ①本商品に関連して直接または間接に発生した、偶発的、特殊、または結果的損害・被害。
  - ②お客様の故意や誤使用、不注意による障害または本商品の損傷など。
  - ③お客様による本商品の分解、修理または改造が行われた場合、それに起因するかどうかにかかわらず、発生した一切の故障または不具合。
  - ④本商品の故障・不具合を含む何らかの理由または原因により、映像が表示などできないことで被る不便・損害・被害。
  - ⑤第三者の機器などと組み合わせたシステムによる不具合、あるいはその結果被る不便・損害・被害。
  - ⑥お客様による監視映像（記録を含む）が何らかの理由により公となりまたは監視目的外に使用され、その結果、被写体となった個人または団体などによるプライバシー侵害などを理由とするいかなる賠償請求、クレームなど。

# 安全上のご注意

必ずお守りください

お使いになる人や他の人への危害、財産への損害を未然に防止するため、必ずお守りいただくことを、次のように説明しています。

■表示内容を無視して誤った使い方をしたときに生じる危害や損害の程度を、次の表示で区分し、説明しています。



**警告**

この表示の欄は、「死亡または重傷などを負う可能性が想定される」内容です。

■お守りいただく内容の種類を、次の絵表示で区分し、説明しています。（下記は絵表示の一例です。）



この絵表示は、してはいけない「禁止」内容です。



この絵表示は、必ず実行していただく「強制」内容です。

## 警告

### 工事は販売店に依頼する



工事には技術と経験が必要です。火災、感電、けが、器物損壊の原因になります。

- 必ず販売店にご依頼ください。

### 異常があるときは、すぐ使用をやめる



煙が出る、臭いがするなど、そのまま使用すると火災の原因になります。

- ただちに電源プラグを抜いて、販売店にご連絡ください。

### 分解しない、改造しない



火災や感電の原因になります。

**分解禁止**

- 修理や点検は、販売店にご依頼ください。

### 質量（重量）に耐える場所に取り付ける



取付場所の強度が不十分なとき、落下や転倒などで、けがの原因になります。

- 取付場所を補強してください。

### 異物を入れない



**禁止**

水や金属が内部にはいると、火災や感電の原因になります。

- ただちに電源を切って、販売店にご連絡ください。

### 定期的に点検する



金具やねじがさびると、落下などでけがの原因になります。

- 点検は販売店にご依頼ください。

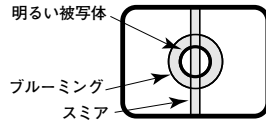
# 取り扱い上のお願い

**警告** に記載されている内容とともに以下の事項をお守りください。

## 使用上のお願い

### 強い光にカメラを向けないでください

画面の一部分にスポット光のような強い光があると、ブルーミング（強い光の周りがにじむ現象）、スミア（強い光の上下に縦縞が発生する現象）を生じることがあります。



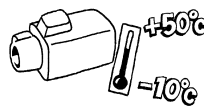
### 取り扱いはていねいに

落したり、強い衝撃や振動を与えたりしないでください。故障の原因になります。

### 長時間安定した性能でお使いいただくために

高温・多湿の場所で長時間使用すると、部品の劣化により寿命が短くなります（推奨温度+35℃以下）。設置場所の放熱や暖房などの熱が直接当たらないようにしてください。

周囲温度-10℃～+50℃、湿度は90%以下の場所でお使いください（常時通電状態でお使いになる場合）。



### 接続するビデオ受像機について

本機と同等またはそれ以上の解像度を持つものを使用してください。

## 設置上のお願い

本機は屋内専用カメラです。屋外では使用できません。

### 湿気やほこりの多い場所に設置しないでください。

内部の部品がいたみやすくなり、故障の原因になります。また、水滴または水沫のかからない状態で使用してください。

### 電波障害について

テレビやラジオの送信アンテナ、強い電界や磁界の近く（モーターやトランスなど）では、映像が曲がったりすることがあります。このような場合は、専用の薄電線管を設けてカメラケーブルを通線してください。

カメラケーブルは電灯線などに近づけて配線しないでください。

雑音の入る原因になります。

### 電源について

電源は指定された機器（WV-PS208）を使用してください。また、水滴または水沫のかからない状態で使用してください。

### お手入れは

お手入れは電源を切って行ってください。けがの原因になります。ベンジン・シンナーなど揮発性のものをかけたり、使用したりしないでください。ケースが変色することがあります。化学ぞうきんを使用の際は、その注意書きに従ってください。

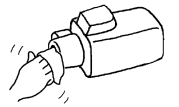
### 汚れがひどいときは

水で薄めた台所用洗剤（中性）を柔らかい布にしみこませ、固く絞ってから軽くふいてください。そのあと、乾いた柔らかい布で、洗剤成分を完全にふき取ってください。



### レンズの清掃は

レンズの清掃はレンズクリーニングペーパー（眼鏡やカメラの清掃に使うもの）で行ってください。溶剤を使用する場合はアルコール類を使用し、ガラスクリーナーやシンナー系のものは使用しないでください。



### 騒音の高い場所は避けてください。

エアコン、空気清浄器、自動販売機などの付近は、雑音の入る原因になります。

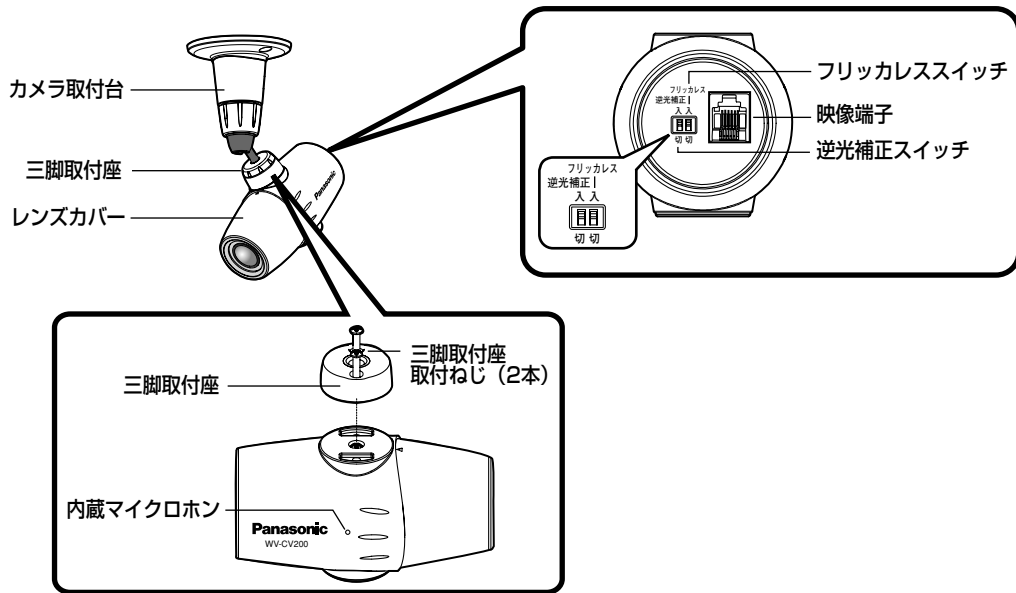
### 設置場所について

カメラの質量（重量）に十分耐えられる場所に取り付けてください。

取付場所の材質により、取り付けかたが異なります。

- ・木材の場合  
：木ねじで固定。板厚は15 mm以上必要。
- ・鋼材の場合  
：M4のボルト、ナットで固定。
- ・コンクリート壁の場合  
：ドライピットまたは松下電工製のAYプラグボルトで固定。

# 各部のなまえ



## カメラ取付台

カメラを壁や天井に設置するとき 사용합니다。

## 三脚取付座 (ねじ穴: 1/4型-20 UNCカメラ三脚用)

(カメラ下部に付替可能)

カメラをカメラ取付台に取り付けるとき 사용합니다。

## レンズカバー

反時計回りに回すと、外れます。

## 内蔵マイクロホン

カメラ付近の音を聞くことができます。

## 三脚取付座取付ねじ (2本)

## フリッカレススイッチ

[フリッカレス 入/切]

入: 50 Hz 地域で蛍光灯のフリッカが目立つとき (感度は約40%低下)。

切: 通常は、この位置でご利用ください (出荷時設定)。

## 逆光補正スイッチ [逆光補正 入/切]

入: 被写体の背後から明かりが当たる場所での撮影時。絞りが自動調整され、背景にスポットライトのような強い照明があっても、画面中央の被写体が暗くなりません。

切: 被写体の正面から明かりが当たるような場所での撮影時 (出荷時設定)。

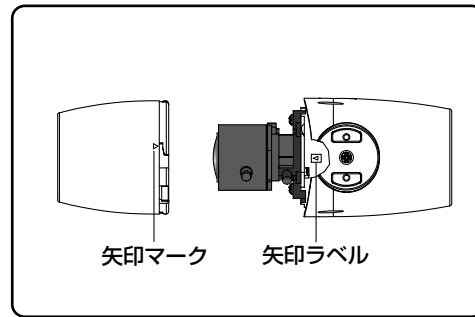
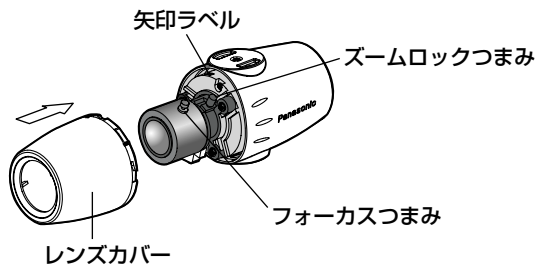
## 映像端子

付属の映像ケーブル、またはRJ-11コネクター付きツイストペアケーブル (TIA/EIA 568B規格、カテゴリ5以上の4芯、最大200 m) を接続します。

# ピントの合わせかた

本機は自動絞りレンズを使っているため、被写体が明るい状態でピントを合わせると、レンズ自体の焦点深度の関係で、被写体が暗くなった場合に、最初に合わせたピントが若干ずれることがあります。このようなときは、写真を撮る要領で被写体をできるだけ暗くして、絞りが開いた状態でピントを合わせると、ピンぼけを防ぐことができます。

# ズームとフォーカスの調節のしかた



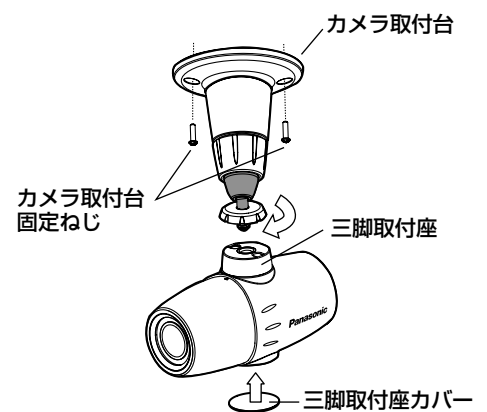
- 1 レンズカバーを反時計回りに回して外します。
- 2 ズームロックつまみをゆるめて画角を調節し、ズームロックつまみを締めます。
- 3 フォーカスつまみをゆるめて画角を調節し、フォーカスつまみを締めます。
- 4 レンズカバーの矢印マークとカメラ本体の矢印ラベルを合わせて、レンズカバーを時計回りに回して、取り付けます。

## 重要！

- レンズには自動絞り制御用のケーブルが付いています。画角やフォーカスを合わせる際に無理に引っ張ったりしないでください。また、レンズカバーを取り付ける際に挟み込まないようにしてください。
- 画角を変える場合は、再度ズームロックつまみ、フォーカスロックつまみを回してピントを合わせてください。

# カメラの取り付けかた

ここでは、付属のカメラ取付台にカメラを設置する場合を例に説明します。設置場所にカメラ取付台を固定し、カメラを取り付けます。カメラ取付台の固定ねじは、取付場所の材質に合わせて調達してください。カメラに接続するケーブルはカメラ取付台の溝にはさんで固定できる構造になっています。



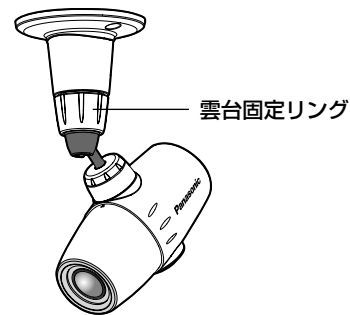
## 重要！

- 設置時、カメラ本体をカメラ取付台から外して作業してください。カメラを取り付けたまま床に落とすなど、過度の衝撃が加わると、カメラ取付台が破損することがあります。
- 三脚取付座をカメラの上部、下部に付け替えることにより、カメラ取付用ねじ穴（1/4型-20UNCカメラ三脚用）を使ってカメラを壁や天井に設置できます。三脚取付座の上下を付け替えるときは、外した取付ねじを使用してください。長さの違うねじを使用すると、落下や故障の原因になります。
- 付属のカメラ取付台は本機専用品です。他のカメラの設置に使用しないでください。

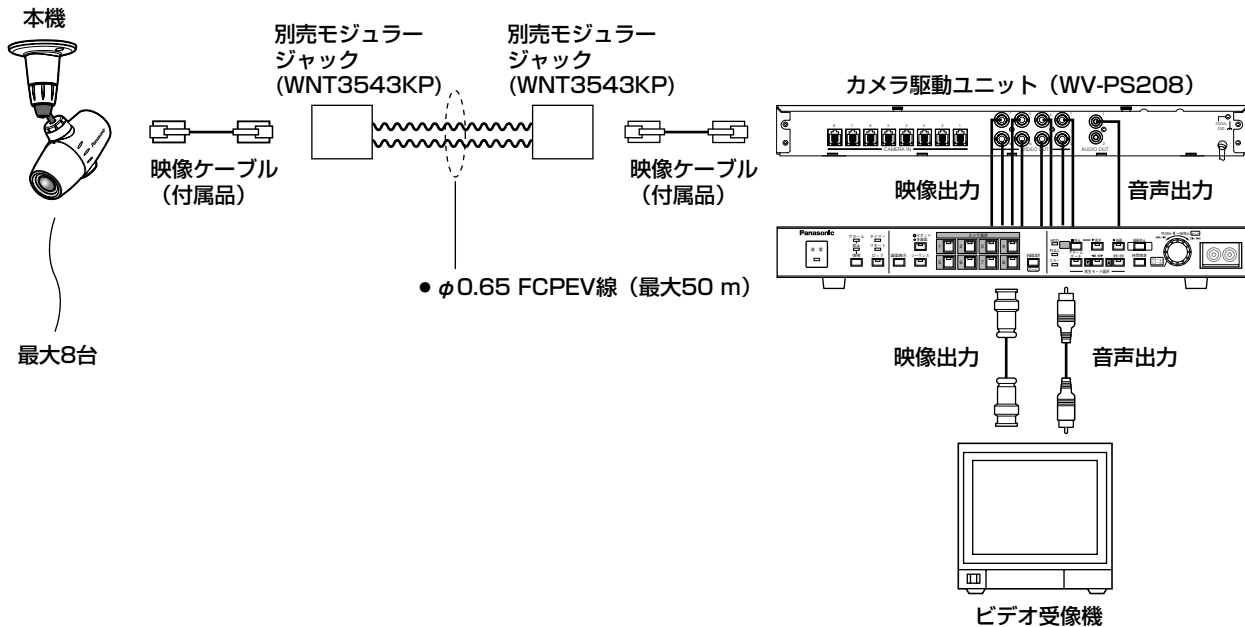
# 接続のしかた

接続を行うときは、各機器の電源を切った状態で行ってください。

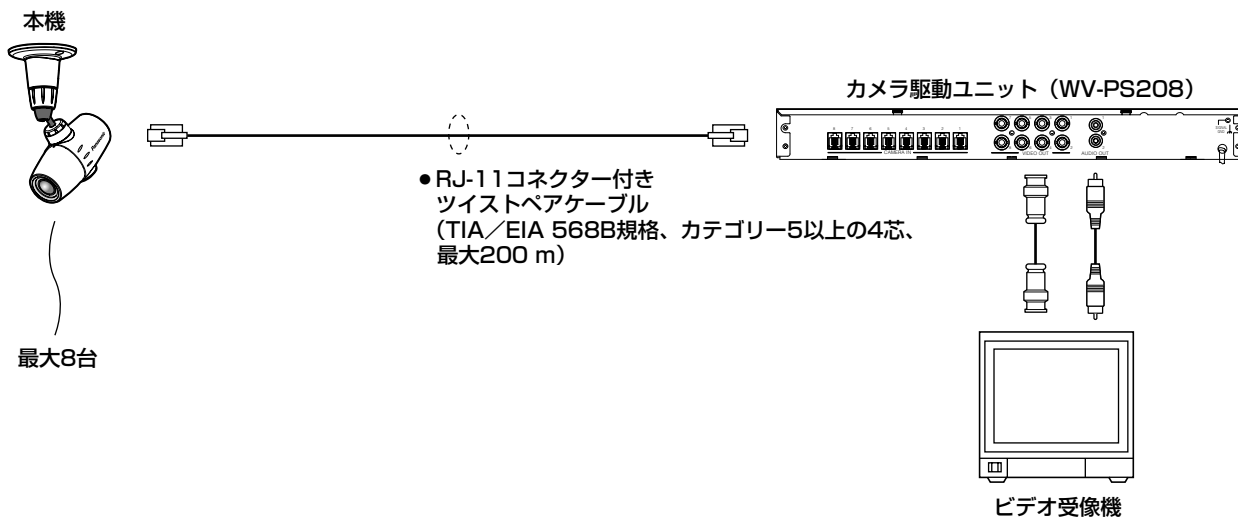
- 1 後面のフリッカレススイッチ、逆光補正スイッチを調節します。
- 2 設置場所にカメラ取付台を固定し、カメラを取り付けます。
- 3 後面の映像端子に付属の映像ケーブルを接続します。  
本機とカメラ駆動ユニット (WV-PS208) 間を延長する場合は、別売りのモジュージャック (WNT3543KP) 2個とφ0.65 FCPEV線 (最大50 m) を使用し延長してください。
- 4 映像ケーブルをカメラ駆動ユニット (WV-PS208) のカメラ入力端子に接続します。  
ツイストペアケーブルを使用する場合は、本機とカメラ駆動ユニット間にRJ-11コネクタ付ツイストペアケーブル (TIA/EIA568B規格、カテゴリー5以上の4芯、最大200 m) を接続し使用してください。
- 5 ビデオ受像機の画面を見ながら、雲台固定リングを少しゆるめ、カメラの角度を調節します。調節後は、確実に雲台固定リングを固定してください。
- 6 ビデオ受像機の画面を見ながら、ズームおよびフォーカスを調節します。  
ズーム、フォーカスの調節のしかたについては6ページをお読みください。



## 接続例 1 (FCPEV線を使用する場合)



## 接続例 2 (ツイストペアケーブルを使用する場合)



# 故障かな!?

修理を依頼される前に、この表で症状を確かめてください。

これらの処置をしても直らないときや、この表以外の症状のときは、お買い上げの販売店にご相談ください。

症 状	原 因 ・ 対 策	参照ページ
映像が表示されない	<ul style="list-style-type: none"><li>●ツイストペアケーブルが正しく接続されていますか？ →きちんと接続されているか確認してください。</li></ul>	—
	<ul style="list-style-type: none"><li>●ビデオ受像機の輝度の調節、コントラストの調節は正しくされていますか？ →設定を確認してください。</li></ul>	—
映像がぼやける	<ul style="list-style-type: none"><li>●カメラのレンズにゴミやほこりが付着していませんか？ →カメラのレンズを確認してください。</li></ul>	—



# 仕様

## ●カラーテレビカメラ

電源	カメラ駆動ユニット (WV-PS208) より供給
消費電力	150 mA
撮像素子	1/4型インターライン転送方式CCD
有効画素数	512 (H) × 492 (V)
走査面積	3.68 mm (H) × 2.76 mm (V)
レンズ	2.8 mm~6.0 mm/F1.4~1.8可変焦点ALCレンズ
同期方式	内部同期
走査方式	2:1インターレース
走査	525線数/60フィールド/30フレーム
走査周波数	水平: 15.374 kHz 垂直: 59.94 kHz
解像度	水平: 330 TV 本
ビデオ出力	1.0 V [P-P] /75 Ω、コンポジット信号
S/N比	50 dB (AGC Off、ウェイトOnに相当)
自動調光システム (ALC)	あり
自動ゲインコントロール (AGC)	+13 dB (Onのみ)
ホワイトバランス	自動トレース式ホワイトバランス
最低照度	2.0 lx (F1.4、WIDE)
マイク	無指向性エレクトレット・コンデンサー・マイク
使用温度範囲	-10℃~+50℃
使用湿度範囲	90%未満
寸法	幅 φ51 mm 奥行き 104 mm
質量	147 g

## ●カメラ取付台

寸法	幅 φ70 mm 高さ 88.5 mm
質量	30.5 g

修理・お取り扱い・お手入れ  
などのご相談は…

まず、お買い上げの販売店へ  
お申し付けください

## ■保証書（別添付）

お買い上げ日・販売店名などの記入を必ず確かめ、お買い上げの販売店からお受け取りください。よくお読みのあと、保存してください。

保証期間：お買い上げ日から本体1年間

## ■補修用性能部品の保有期間

当社は、このカラーテレビカメラの補修用性能部品を、製造打ち切り後7年保有しています。

注) 補修用性能部品とは、その製品の機能を維持するために必要な部品です。

## 修理を依頼される時

8ページの表に従ってご確認のあと、直らないときは、電源を切って、お買い上げの販売店へご連絡ください。

- 保証期間中は  
保証書の規定に従って、出張修理をさせていただきます。
- 保証期間を過ぎているときは  
修理すれば使用できる製品については、ご要望により修理させていただきます。下記修理料金の仕組みをご参照のうえご相談ください。
- 修理料金の仕組み  
修理料金は、技術料・部品代・出張料などで構成されています。  
**技術料** は、診断・故障個所の修理および部品交換・調整・修理完了時の点検などの作業にかかる費用です。  
**部品代** は、修理に使用した部品および補助材料代です。  
**出張料** は、お客様のご依頼により製品のある場所へ技術者を派遣する場合の費用です。

### ご連絡いただきたい内容

製品名	カラーテレビカメラ
品番	WV-CV200
お買い上げ日	年 月 日
故障の状況	できるだけ具体的に



<b>便利メモ</b> おぼえのため 記入されると 便利です	お買い上げ日	年	月	日	品番	WV-CV200
	販売店名	電話 ( )	—			

松下電器産業株式会社

セキュリティ本部

〒223-8639 横浜市港北区綱島東四丁目3番1号

電話 フリーダイヤル 0120-878-410