

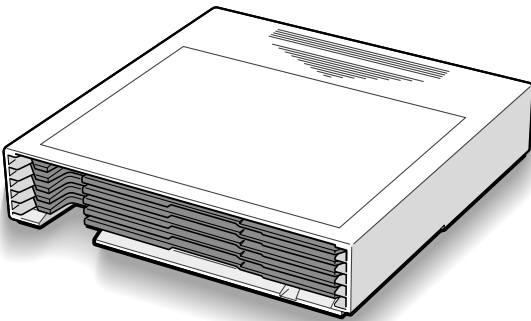
取扱説明書

CDマガジン

品番 **WB-MC5A**

もくじ

商品概要	2
付属品をご確認ください ...	2
免責について	2
著作権の利用手続きと使用 料のお支払いのお願い	2
安全上のご注意	3
使用上のお願い	4
各部のなまえと働き	5
ディスクの収納のしかた ...	6
ディスクの取り出ししかた ...	7
故障かな!?	8
仕様	8
アフターサービス	9



このたびは、CDマガジンをお買い上げいただき、まことにありがとうございました。

- この取扱説明書をよくお読みのうえ、正しくお使いください。特に「安全上のご注意」(3ページ)は、ご使用前に必ずお読みいただき、安全にお使いください。お読みになったあとは、大切に保管し、必要なときにお読みください。

はじめに

商品概要

本機は業務用のCDミュージックプレーヤー（WB-655A）用のCDマガジンです。市販の音楽CDをCDミュージックプレーヤーで演奏する際に、使用します。CDの収納枚数は5枚です。

付属品をご確認ください

取扱説明書（本書）……………1冊

免責について

弊社は、いかなる場合も以下に関して一切の責任を負わないものとします。

- ① 本商品に関連して直接または間接に発生した、偶発的、特殊、または結果的損害・被害
- ② お客様の故意、誤使用や不注意による損害または本商品の破損など
- ③ お客様による本商品の分解、修理または改造が行われた場合、それに起因するかどうかにかかわらず、発生した一切の故障または不具合
- ④ 本商品の故障・不具合を含む何らかの理由または原因により、演奏ができないなどで被る不便・損害・被害

著作権の利用手続きと使用料のお支払いのお願い

- ・ 店舗などでCDなどからの音楽を「BGM」として利用する場合は、社団法人日本著作権協会（JASRAC）とご契約いただき使用料のお支払いが必要となります。
- ・ JASRACと契約されたBGM専門会社から供給を受ける音楽ソフトについては、個別にご契約いただく必要はありません。BGM専門会社におたずねください。
- ・ 福祉施設・病院・教育機関での利用、事務所・工場などでの主として従業員を対象とした利用については当分の間、使用料が免除されています（著作権法第38条第1項により）。
詳しい内容については、JASRAC本部または最寄りの支部にお問い合わせください。

安全上のご注意

必ずお守りください

お使いになる人や他の人への危害、財産への損害を未然に防止するため、必ずお守りいただくことを、次のように説明しています。

■表示内容を無視して誤った使い方をしたときに生じる危害や損害の程度を、次の表示で区分し、説明しています。



この表示の欄は、「傷害を負う可能性または物的損害のみが発生する可能性が想定される」内容です。

■お守りいただきたい内容の種類を、次の絵表示で区分し、説明しています。



この絵表示は、してはいけない「禁止」内容です。

⚠ 注意

ひび割れ、変形したディスクやハート型などの特殊形状のディスクは使わない



禁止

高速回転しますので、飛び散ったり、飛び出したりして、けがの原因になります。

使用上のお願い

⚠ 注意 「安全上のご注意」に記載されている内容とともに、以下の項目をお守りください。

欠けたり、ひびの入ったトレイは使用しないでください。演奏が不安定になったり、CDミュージックプレーヤーから取り出せなくなります。

結露について

結露は、故障の原因になりますので注意してください。

以下のようなときに結露が発生しやすくなります。

- ・湿度が高いとき
 - ・冷たい場所から、温度や湿度の高い場所に移動したとき
- 結露が発生したときは、1～2時間程度置いてご使用ください。

保管場所について

- ・直射日光の当たるところや暖房器具の近くなど、温度が高くなる場所には置かないでください。
- ・湿気やほこりの多い場所には置かないでください。

ご使用になるディスクについて

右図のマークが入ったものを使用してください。

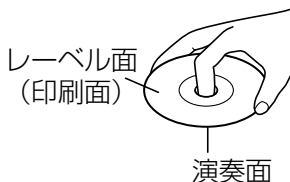
以下のディスクは使用できません。

- ・12 cm以外のディスク
- ・ハート型など特殊形状のディスク
- ・パソコン用のCD-ROMなど音楽用以外のディスク
- ・コピーコントロールCDなどCD-DA規格に準拠していないディスク



ディスクの取り扱いについて

- ・演奏面（印刷されていない面）に触れないように持って、本機から出し入れしてください。
- ・紙やシール、ラベルを貼ったり、文字を書いたりしないでください。



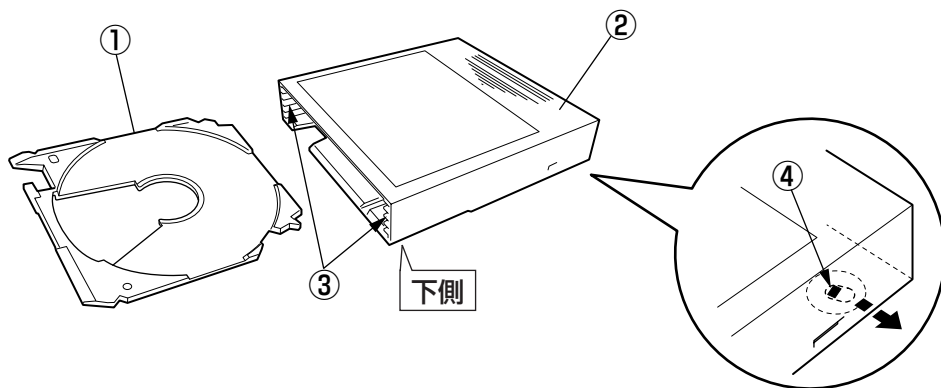
お手入れについて

トレイやディスクの演奏面が指紋やほこりで汚れたときは、柔らかい布で軽くふいてください（ディスクは内周から外周方向にふいてください）。汚れがひどい場合は、柔らかい布に水をしみ込ませ、固く絞ってから軽くふいてください。そのあと、乾いた柔らかい布で水気をふきとってください。

アルコールやシンナーなどは表面を侵すことがありますので使用しないでください。化学ぞうきんをご使用の際は、その注意書きにしたがってください。



各部のなまえと働き



① トレー

トレーは青色です。(WB-MC5のトレー(黒色)は使用できません。)
お買い上げ時、トレーは5枚収納されています。

② マガジンケース

③ ガイドレール

この面にトレーを乗せて、「カチッ」と音がするまで押し込みます。
下側のトレーに置いたCDから演奏します。

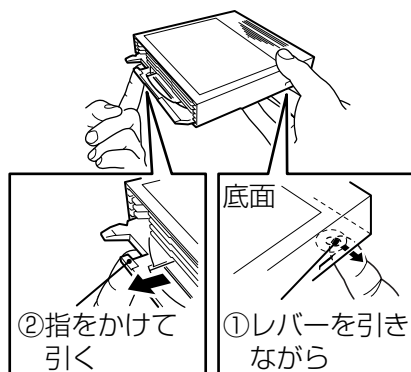
④ ロックレバー

トレーを引き出すとき、レバーを矢印方向に引きます。

ディスクの収納のしかた

1 マガジンケース底面のロックレバーを矢印方向に引きながら (①)、トレーを引き出す (②)

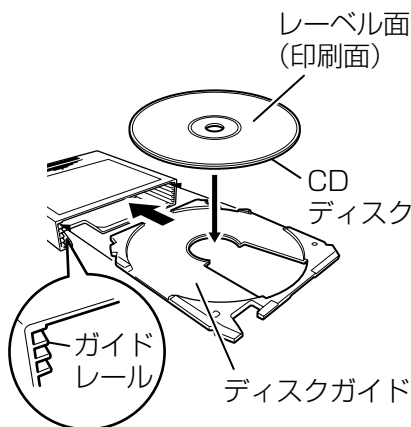
トレーは、下から1枚ずつしか引き出せませんので、5枚それぞれを引き出してください。



2 トレーのディスクガイド内に CDを置く

CDミュージックプレーヤーの演奏順番は下のトレーから始まります。演奏する順番の位置にCDを収納してください。

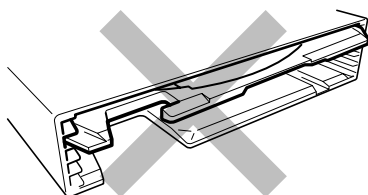
収納するときは、レーベル面 (印刷面) を上にしてください。



3 トレーをマガジンケースのガイドレールに乗せて、「カチッ」と音がするまで中に入れる

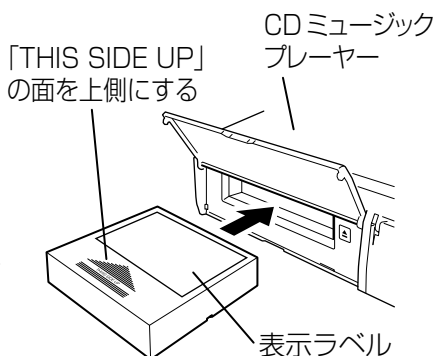
※トレーは、CDを収納していなくても、5枚すべてマガジンケースの中に入れてください。

※トレーは左右同じ高さ位置のガイドレールに乗せて収納してください。段違いに入れると動作しません。



4 CDミュージックプレーヤーのCDマガジン挿入口保護カバーを開けて、本機をCDマガジン挿入口に挿入する

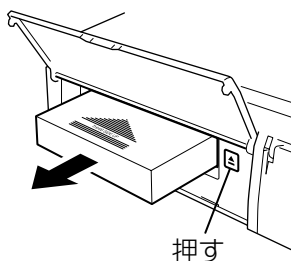
表示ラベルがはられ、「THIS SIDE UP」と書かれている面を上側にして、「カチッ」と音がするまで押し込みます。



ディスクの取り出しかた

1 演奏停止後、CDミュージックプレーヤーの取り出しボタンを押す

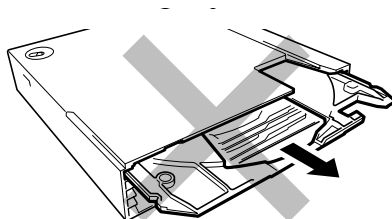
本機が自動的にCDマガジン挿入口から出てきます。本機を抜き取ってください。



2 マガジンケース底面のロックレバーを矢印方向に引きながら、トレーを引き出す

前ページ「ディスクの収納のしかた」の手順1を参照してください。

※マガジンケースを裏側にしてトレーを引き出すことは、絶対にしないでください。トレーを引き出したとき、乗せていたCDが落下して破損の原因になります。



故障かな!?

この処置をしても直らないとき、この表以外の症状のときは、販売店へご相談ください。

症 状	原 因 ・ 対 策	参照ページ
本機がCDミュージックプレイヤーに挿入できない	<ul style="list-style-type: none">● マガジンケースに収納したトレーの色が黒色ではないですか？➔ トレーが違います。青色のトレーを使用してください。	5

仕様

寸法	幅 129 mm 高さ 26 mm 奥行 132 mm
質量	約 230 g
仕上げ	マガジンケース：ホワイトアイボリー色 (マンセル5.1Y7.7/1.0近似色) トレー：青色
ディスク収納枚数	5枚

修理・お取り扱い・お手入れ
などのご相談は…
まず、お買い上げの販売店へ
お申し付けください

■ 補修用性能部品の保有期間

当社は、このCDマガジンの補修用性能部品を、製造打ち切り後7年保有しています。

注) 補修用性能部品とは、その製品の機能を維持するために必要な部品です。

修理を依頼される時

8ページの表に従ってご確認のあと直らないときや、トレーやマガジンケースを破損したときは、お買い上げの販売店へご相談ください。

● 修理料金の仕組み

修理料金は、技術料・部品代・出張料などで構成されています。

技術料 は、診断・故障個所の修理および部品交換・調整・修理完了時の点検などの作業にかかる費用です。

部品代 は、修理に使用した部品および補助材料代です。

出張料 は、お客様のご依頼により製品のある場所へ技術者を派遣する場合の費用です。

ご連絡いただきたい内容	
製品名	CDマガジン
品番	WB-MC5A
お買い上げ日	年 月 日
故障の状況	できるだけ具体的に

■当社製品のお買物・取り扱い方法・その他ご不明な点は下記へご相談ください。

パナソニック システムお客様ご相談センター

フリーダイヤル



0120-878-410

受付：9時～17時30分

(土・日・祝祭日は受付のみ)

ホームページからのお問い合わせは <https://sec.panasonic.biz/solution/info/>

ご相談窓口における個人情報のお取り扱いについて

パナソニック株式会社および関係会社（以下「当社」）は、お客様の個人情報やご相談内容をご相談への対応や修理、その確認などのために利用し、その記録を残すことがあります。また、折り返し電話をさせていただくための、ナンバーディスプレイを採用している場合があります。当社は、お客様の個人情報を、適切に管理し、修理業務等を委託する場合や正当な理由がある場合を除き、第三者に提供しません。お問い合わせはご相談された窓口にご連絡ください。

便利メモ（おぼえのため、記入されると便利です）

お買い上げ日	年	月	日	品番	WB-MC5A
販売店名	電話	()		-	

パナソニック システムネットワークス株式会社

〒153-8687 東京都目黒区下目黒二丁目3番8号