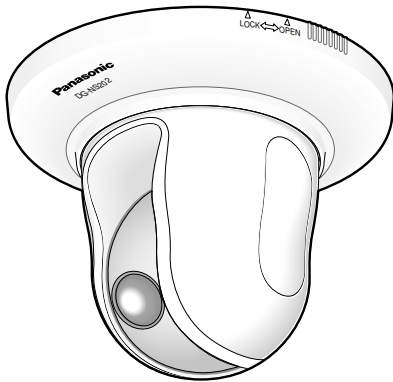


## 取扱説明書 基本編

工事説明付き

### ネットワークカメラ

品番 DG-NS202



上手に使って上手に節電

## もくじ

### はじめに

商品概要 .....	2
付属品をご確認ください .....	3
本書について .....	3
必要なPCの環境 .....	3
商標および登録商標について .....	4
著作権について .....	4
免責について .....	4
個人情報の保護について .....	5
ネットワークに関するお願い .....	5
安全上のご注意 .....	6
取り扱い上のごお願い .....	8
各部の名前 .....	10

### 工事

設置・接続のしかた .....	12
カメラを取り外す .....	20
SDメモリーカードの取り付け・取り外し .....	21
ネットワークの設定を行う .....	22

### その他

故障かな!? .....	24
仕様 .....	25
保証とアフターサービス .....	27

はじめに

工事

その他

### 保証書別添付

このたびは、ネットワークカメラをお買い上げいただき、まことにありがとうございました。

- 取扱説明書をよくお読みのうえ、正しくお使いください。特に「安全上のご注意」(6ページ～7ページ)は、ご使用前に必ずお読みいただき、安全にお使いください。お読みになったあとは、保証書と一緒に大切に保管し、必要なときにお読みください。
- 保証書は「お買い上げ日・販売店名」などの記入を必ず確かめ、販売店からお受け取りください。



# はじめに

## 商品概要

本機はネットワーク用の10BASE-T/100BASE-TX端子（ネットワーク端子）を装備した監視用カメラです。

ネットワーク端子を使い、LAN（Local Area Network）やインターネットなどのネットワークに本機を接続することによって、ネットワーク上にあるパーソナルコンピュータ（以下、PC）でカメラの画像や音声を確認できます。\*1

**スーパーダイナミックⅢ（SDⅢ）方式を採用（取扱説明書 操作・設定編（PDFファイル））**  
照度差の激しい被写体でも、画素単位で明るさを補正し、自然な画像で撮影できます。

### プログレッシブ出力を搭載（動き適応型I-P変換機能）

動きのある領域に発生するインターレースカメラ特有のギザ輪郭を動き適応型I-P変換機能で補正し、プログレッシブ画像に変換します。プログレッシブ画像に変換することで、静止物体・動く物体の両方を美しく撮影することができます。

### JPEG/MPEG-4を同時配信可能なデュアルエンコード機能搭載

MPEG-4によるモニタリングと、JPEGによる録画を同時に運用できます。

### Power over Ethernet（IEEE802.3af準拠。以下、PoE。）機能搭載

規格対応のネットワーク機器に接続すると、本機にLANケーブルを接続するだけで、映像伝送と電源供給が可能になります。

### 音声入出力搭載で双方向通信（トランシーバー方式）が可能

音声モニタリングに加え、遠隔地に音声を送信することもできます。

トランシーバー方式とは、操作者が送話と受話のボタンを交互に切り替えて音声の送受信を行う方式です。送話と受話を同時に行うことはできません。

### 高倍率ズーム&高精度プリセット機能を搭載

1台で広いエリアをモニタリングすることが可能です。

### 設置場所に合わせ、卓上・天井などへの設置が可能

天井直付け設置のほか、別売りの取付金具を使用して天井埋込、壁取付などができます。

### モーションディテクター機能\*2を搭載

監視中、モニター内に動きが生じた場合にアラーム信号を送出します。

### SDメモリーカードスロットを搭載

SDメモリーカード（別売り）\*3へのFTPバックアップ機能に加え、直接録画することもできます。

※1 PCでカメラの画像や音声を確認する場合、PCのネットワーク環境の設定が必要です。また、インターネット用ブラウザがインストールされている必要があります。

※2 モーションディテクター機能は、盗難、火災などを防止するための専用装置ではありません。万一発生した事故や損害に対する責任は一切、負いかねます。

※3 動作確認済みSDメモリーカード

松下電器産業株式会社製（64 MB、128 MB、256 MB、512 MB、1 GB、2 GB）

## 付属品をご確認ください

CD-ROM※ ..... 1枚  
 取扱説明書 基本編（本書） ..... 1冊  
 保証書 ..... 1式  
 ※CD-ROMにはIP簡単設定ソフトウェア、表示用プラグインソフトウェア、取扱説明書 操作・設定編（PDFファイル）が納められています。

以下の付属品は取付工事に使用します。  
 カメラ取付金具（落下防止ワイヤー付き）..1個  
 カメラ固定ねじ（1本は予備ねじ） ..... 2本  
 飾りカバー ..... 1個  
 電源用端子台 ..... 1個  
 コードラベル ..... 1枚

## 本書について

本機の取扱説明書は、本書と取扱説明書 操作・設定編（PDFファイル）の2部構成になっています。本書では、設置のしかたとネットワークの接続・設定のしかたについて説明しています。本機の操作や設定のしかたは、付属CD-ROM内の「取扱説明書 操作・設定編」（PDFファイル）をお読みください。PDFマニュアルをご覧になるには、アドビシステムズ社のAdobe® Reader®が必要です。

## 必要なPCの環境

CPU	Pentium® 4 2.4 GHz以上推奨
メモリー	512 MB以上
ネットワーク機能	10 BASE-Tまたは100 BASE-TX 1ポート
サウンド機能	サウンドカード（音声を再生する場合）
画像表示機能	解像度：1 024×768ピクセル以上、 発色：True Color 24ビット以上
対応OS	Microsoft® Windows® 2000 Professional SP4日本語版※ Microsoft® Windows® XP Home Edition SP2日本語版 Microsoft® Windows® XP Professional SP2日本語版
ウェブブラウザ	Microsoft® Internet Explorer® 6.0 SP2日本語版 ※対応OSがMicrosoft® Windows® 2000 Professional SP4日本語版の場合、Microsoft® Internet Explorer® 6.0 SP1日本語版
その他	CD-ROMドライブ（取扱説明書および各種ソフトウェアを使用するため） DirectX® 9.0c以上 Adobe® Reader®（CD-ROM内の取扱説明書を閲覧するため）

### メモ

- 推奨以外の環境のPCを使用した場合には、画面の描画が遅くなったり、ブラウザが操作できなくなったりするなどの不具合が発生する恐れがあります。
- サウンドカードが搭載されていないPCでは、音声を再生することはできません。また、ネットワークの環境によっては、音声が途切れる場合があります。

## 商標および登録商標について

- Microsoft、Windows、Internet ExplorerおよびDirectXは、米国Microsoft Corporationの米国およびその他の国における登録商標または商標です。
- IntelおよびPentiumは、アメリカ合衆国およびその他の国におけるインテルコーポレーションまたはその子会社の商標または登録商標です。
- AdobeおよびReaderは、Adobe Systems Incorporated（アドビシステムズ社）の米国およびその他の国における登録商標または商標です。
- SDロゴは商標です。
- その他、本文中の社名や商品名は、各社の登録商標または商標です。

## 著作権について

本製品に含まれるソフトウェアの譲渡、コピー、逆アセンブル、逆コンパイル、リバースエンジニアリング、並びに輸出法令に違反した輸出行為は禁じられています。

## 免責について

- この商品は、特定のエリアを対象に監視を行うための映像を得ることを目的に作られたものです。この商品単独で犯罪などを防止するものではありません。
- 弊社はいかなる場合も以下に関して一切の責任を負わないものとします。
  - ① 本商品に関連して直接または間接に発生した、偶発的、特殊、または結果的損害・被害
  - ② お客様の誤使用や不注意による障害または本商品の破損など
  - ③ お客様による本商品の分解、修理または改造が行われた場合
  - ④ 本商品の故障・不具合を含む何らかの理由または原因により、映像が表示などできないことによる不便・損害・被害
  - ⑤ 第三者の機器などと組み合わせたシステムによる不具合、あるいはその結果被る不便・損害・被害
  - ⑥ お客様による監視映像（記録を含む）が何らかの理由により公となりまたは監視目的外に使用され、その結果、被写体となった個人または団体などによるプライバシー侵害などを理由とするいかなる賠償請求、クレームなど
  - ⑦ 登録した情報内容が何らかの原因により、消失してしまうこと

## 個人情報の保護について

本機を使用したシステムで撮影された本人が判別できる情報は、「個人情報の保護に関する法律」で定められた「個人情報」に該当します。\*

法律に従って、映像情報を適正にお取り扱いください。

※ 経済産業省の「個人情報の保護に関する法律についての経済産業分野を対象とするガイドライン」における【個人情報に該当する事例】を参照してください。

- 本商品とともに使用するSDメモリーカードに記録された情報内容は、「個人情報」に該当する場合があります。本商品が廃棄、譲渡、修理などで第三者に渡る場合には、その取り扱いに十分に注意してください。SDメモリーカードは取り外し、保管管理してください。

## ネットワークに関するお願い

本商品はネットワークへ接続して使用するため、以下のような被害を受けることが考えられます。

- ① 本商品を経由した情報の漏えいや流出
- ② 悪意を持った第三者による本商品の不正操作
- ③ 悪意を持った第三者による本商品の妨害や停止

このような被害を防ぐため、お客様の責任の下、下記のような対策も含め、ネットワークセキュリティ対策を十分に行ってください。

- ファイアウォールなどを使用し、安全性の確保されたネットワーク上で本商品を使用する。
- コンピューターが接続されているシステムで本商品を使用する場合、コンピューターウイルスや不正プログラムの感染に対するチェックや駆除が定期的に行われていることを確認する。
- 不正な攻撃から守るため、ユーザー名とパスワードを設定し、ログインできるユーザーを制限する。
- 画像データ、認証情報（ユーザー名、パスワード）、アラームメール情報、FTPサーバー情報、DDNSサーバー情報などをネットワーク上に漏えいさせないため、ユーザー認証でアクセスを制限するなどの対策を実施する。
- 本機、ケーブルなどが容易に破壊されるような場所には設置しない。

# 安全上のご注意

必ずお守りください

お使いになる人や他の人への危害、財産への損害を未然に防止するため、必ずお守りいただくことを、次のように説明しています。

■表示内容を無視して誤った使い方をしたときに生じる危害や損害の程度を、次の表示で区分し、説明しています。



**警告**

この表示の欄は、「死亡または重傷などを負う可能性が想定される」内容です。



**注意**

この表示の欄は、「傷害を負う可能性または物的損害のみが発生する可能性が想定される」内容です。

■お守りいただく内容の種類を、次の絵表示で区分し、説明しています。(下記は絵表示の一例です。)



このような絵表示は、してはいけない「禁止」内容です。



この絵表示は、必ず実行していただく「強制」内容です。



**警告**

## 工事は販売店に依頼する



工事には技術と経験が必要です。火災、感電、けが、器物損壊の原因になります。

- 必ず販売店にご依頼ください。

## 異常があるときは、すぐ使用をやめる



煙が出る、臭いがする、外部が劣化するなど、そのまま使用すると火災・落下によるけが、器物破壊の原因になります。

- 放置せずに、ただちに電源を切り、販売店にご連絡ください。

## 分解しない、改造しない



火災や感電の原因になります。

分解禁止

- 修理や点検は、販売店にご連絡ください。

## 異物を入れない



禁止

水や金属が内部にはいると、火災や感電の原因になります。

- ただちに電源を切り、販売店にご連絡ください。

## 可燃性雰囲気中で使用しない



禁止

爆発し、けがの原因になります。

## ⚠ 警告

### 塩害や腐食性ガスが発生する場所に設置しない



禁止

取付部が劣化して、落下などの事故の原因になります。

### 回転動作中は本体部に手を触れない



禁止

回転部に指をはさみ、けがの原因になります。

### 落下防止対策を施す



落下によるけがの原因になります。

- 落下防止ワイヤーを必ず取り付けてください。

### 専用の取付金具を使用する



落下によるけがの原因になります。

- 設置の際は、専用取付金具を使用してください。

### ねじや固定機構はしっかりと締め付ける



締め付けが緩むと、落下などでけがの原因になります。

### 総質量に耐える場所に取り付ける



取付場所の強度が不十分なとき、落下や転倒などでけがの原因になります。

- 十分な強度に補強してから取り付けてください。

### 天井設置にカメラ三脚取付ねじを使用しない



禁止

落下によるけがの原因になります。

- 設置の際は、専用取付金具を使用してください。

### 定期的に点検する



金具やねじがさびると、落下などでけがの原因になります。

- 点検は販売店にご依頼ください。

## ⚠ 注意

### お手入れのときは電源を切る



感電の原因になります。

# 取り扱い上のお願ひ

**⚠警告、⚠注意に記載されている内容とともに、以下の項目をお守りください。**

## 使用上のお願ひ

### 屋内でのみ使用してください

長時間直射日光のあたるところや、冷・暖房機の近くには設置しないでください。変形・変色または故障・誤動作の原因になります。また、水滴または水沫のかからない状態で使用してください。

### 長時間安定した性能でお使いいただくために

高温・多湿の場所で長時間使用すると、部品の劣化により寿命が短くなります（推奨温度+35℃以下）。設置場所の放熱や暖房などの熱が直接当たらないようにしてください。

### 取り扱いはていねいに

落としたり強い衝撃や振動を与えたりしないでください。故障の原因になります。

### 使用するPCについて

PCのモニター上に長時間同じ画像を表示させると、モニターに損傷を与えることがあります。スクリーンセーバーの使用をおすすめします。

### 異常検出時、自動的に再起動を行います

本機は、何らかの原因で異常を検出すると自動的に再起動します。再起動後、電源投入時と同様に約30秒間操作できません。

### お手入れは

お手入れは電源を切って行ってください。けがの原因になります。

ベンジン・シンナーなど揮発性のものをかけたり、使用したりしないでください。ケースが変色することがあります。化学ぞうきんを使用の際は、その注意書きに従ってください。

### 汚れがひどいときは

水で薄めた台所用洗剤（中性）を柔らかい布にしみこませ、固く絞ってから軽くふいてください。そのあと、乾いた柔らかい布で、洗剤成分を完全にふき取ってください。

### 表示について

本機の識別および電源、その他の表示は機器後面および底面をお読みください。

### 画像更新速度について

画像更新速度はネットワーク環境、PC性能、被写体、アクセス数により遅くなることがあります。

### SDメモリーカードについて

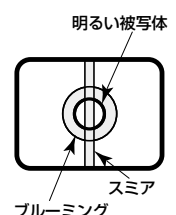
- SDメモリーカードの取り付けを行うときは、本機の電源を切ってから行ってください。電源を入れたまま行くと、正常に動作しない場合やSDメモリーカードに記録されていたデータが破損する可能性があります。SDメモリーカードの取り付け・取り外しの方法は21ページをお読みください。
- 未フォーマットのSDメモリーカードを使用する場合には、本機でSDメモリーカードをフォーマットしてから使用してください。フォーマットすると、記録されていた内容は消去されます。未フォーマットのSDメモリーカードや本機以外でフォーマットしたSDメモリーカードを使用すると、正常に動作しない場合や、性能低下の可能性があります。フォーマットのしかたは、「取扱説明書 操作・設定編」（PDFファイル）をお読みください。
- 動作確認済みSDメモリーカードの使用をお勧めします（22ページ）。弊社推奨品以外のSDメモリーカードでは、正常に動作しない場合や、性能低下の可能性があります。

### CCD色フィルターの焼き付きについて

画面の一部分にスポット光のような明るい部分があると、CCD内部の色フィルターが劣化して、その部分が変色することがあります。固定監視の向きを変えた場合など、前の画面にスポット光があると変色して残ります。

### 強い光に本機を向けないでください

画面の一部にスポット光のような強い光があると、ブルーミング（強い光の周りがにじむ現象）、スミア（強い光の上下に縦縞が発生する現象）を生じることがあります。





## 設置上のお願い

設置工事は電気設備技術基準に従って実施してください。

### カメラの取り付け場所について

設置場所はお買い上げの販売店とよくご相談のうえ、丈夫な壁面や天井面などをよく選んで、設置してください。

- ・強度が十分ある天井（コンクリート天井など）に取り付けてください。
- ・強度が不十分な天井に取り付ける場合は、十分な補強を施すかまたは別売りのカメラ天井直付金具WV-Q105またはカメラ天井埋込金具DG-Q151C、Q151Sを使用してください。
- ・壁に取り付ける場合は、別売りのカメラ壁取付金具DG-Q150C、Q150Sを使用してください。

以下のような場所での設置および使用はできません

- ・雨や水が直接かかる場所（軒下なども含む）
- ・プールなど、薬剤を使用する場所
- ・厨房などの蒸気や油分の多い場所、および可燃性雰囲気中などの特殊環境の場所
- ・放射線やX線および強力な電波や磁気の発生する場所
- ・海上や海岸通り、および腐食性ガスが発生する場所
- ・使用周囲温度（-10℃～+50℃）を超える場所
- ・車輛や船舶などの振動の多い場所（本機は車載用ではありません）
- ・エアコンの吹き出し口近くや外気の入り込む扉付近など、急激に温度が変化する場所（ドーム部が曇ったり、結露したりする場合があります）

### 消耗品について

次の部品は消耗品です。寿命時間を目安に交換してください。なお、寿命時間は、使用環境、使用条件により変わります。

レンズ部、PANモーター、TILTモーター、PAN用フラットケーブル、TILT用フラットケーブル：約370万動作（約20 000時間）

### 取付ねじは別途ご用意ください

本機を取り付けるねじは付属されていません。取り付け場所の材質や構造、総質量を考慮してご用意ください。

### 取付ねじの締め付けについて

ねじやボルトは取り付け場所の材質や構造物に合わせてしっかりと締め付けてください。ねじやボルトを締めたあとは、目視にて、がたつきがなく、しっかりと締められていることを確認してください。

### 電波障害について

テレビやラジオの送信アンテナ、強い電界や磁界（モーターやトランスなど）の近くでは、映像がゆがんだり、雑音が入ったりすることがあります。

### 自己診断機能について

ご使用中、外来ノイズなどの影響により異常動作を30秒以上続けると、本機が自動的にリセット動作を行い正常な動作に復帰します。リセット動作は、電源投入時と同様の初期化動作を行います。頻繁に発生する場合は、本機の設置環境で外来ノイズが多く発生している可能性があります。故障の原因になりますので、早めに販売店にご相談ください。

### PoEによる電源供給について

PoE（IEEE802.3af準拠）対応のハブまたは給電装置を使用してください。

### ルーターについて

本機をインターネットに接続する場合、ルーターを使用するときは、ポートフォワーディング機能（NAT、IPマスカレード）付きのブロードバンドルーターをご使用ください。

ポートフォワーディング機能の概要については「取扱説明書 操作・設定編」（PDFファイル）をお読みください。

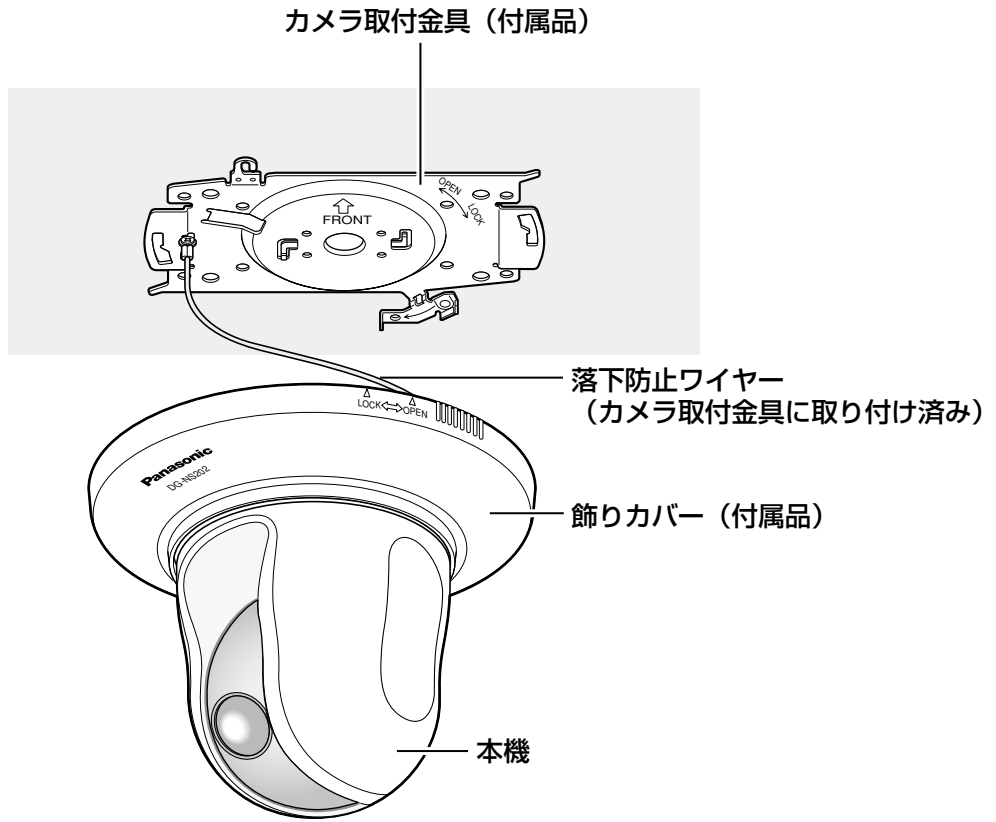
### MPEG-4特許プールライセンスについて

本製品はMPEG-4特許プールライセンスに関し、以下の行為にかかわる個人使用を除いてはライセンスされておりません。

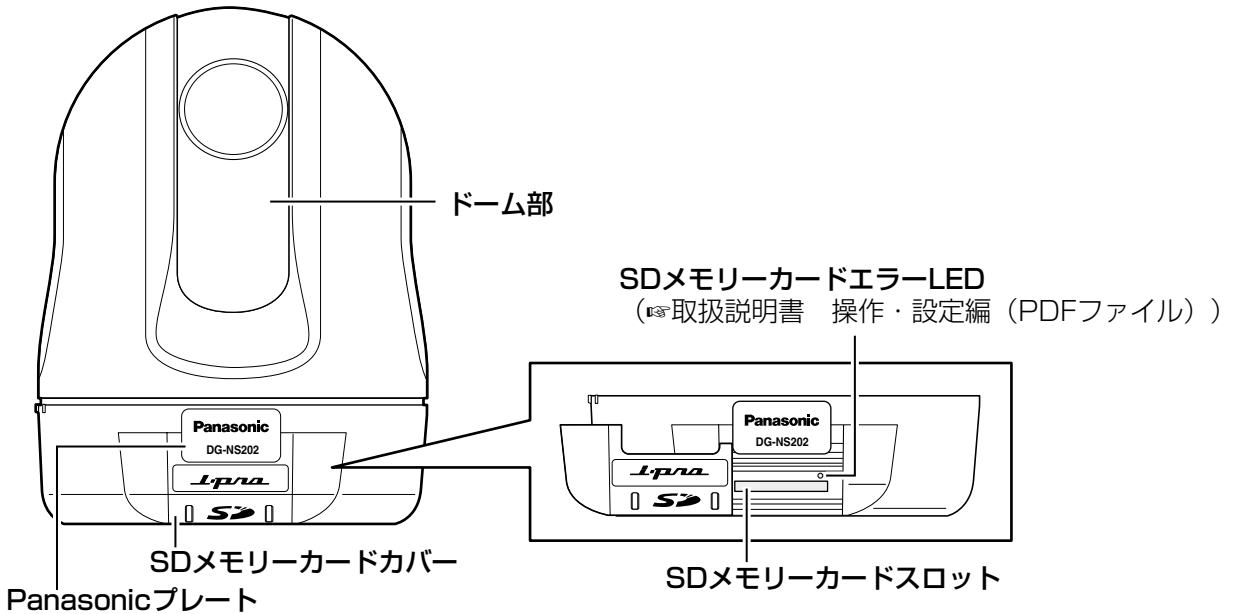
- 画像情報をMPEG-4ビデオ規格に準拠して（「MPEG-4ビデオ」）エンコードすること。
- 個人使用として記録されたMPEG-4ビデオおよび/またはライセンスを受けているプロバイダーから入手したMPEG-4ビデオを再生すること。詳細については <http://www.mpegla.com> をご参照ください。

# 各部の名前

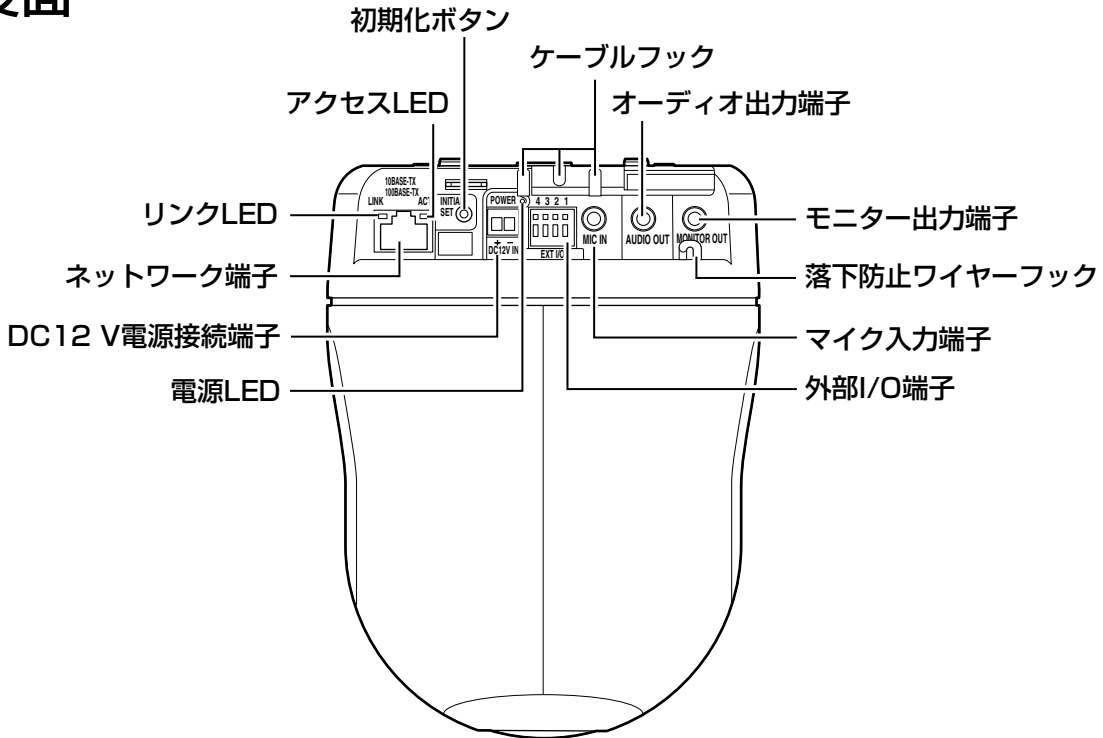
はじめに



## 前面



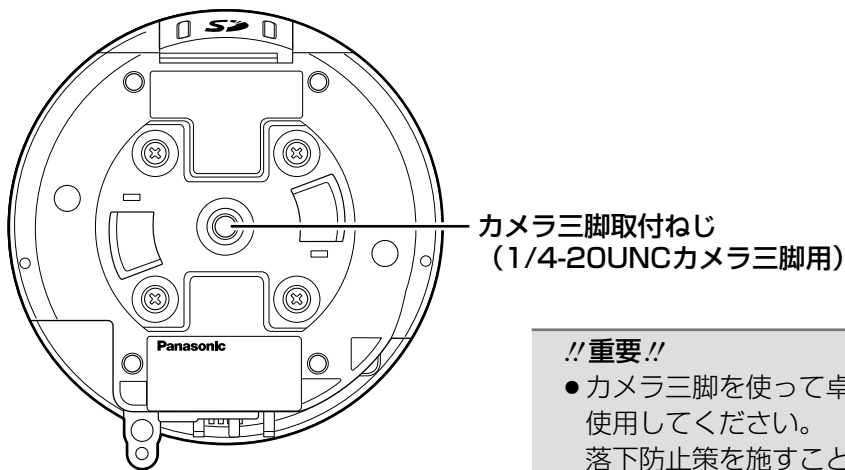
## 後面



### ●初期化ボタンについて

本機の電源を切り、初期化ボタンを押しながら本機の電源を入れてそのまま初期化ボタンを5秒間押し続けてください。約1分後に本機が起動して、ネットワーク設定データを含む設定が初期化されます。ただし、プリセットポジションの内容は初期化されません。

## 底面



### !!重要!!

- カメラ三脚を使って卓上に設置する場合のみ使用してください。  
落下防止策を施すことができないため、カメラ三脚取付ねじを使っての天井設置はしないでください。

# 設置・接続のしかた

ここでは、天井に取り付けて使用する場合と、卓上および据え置きで使用する場合の3通りの設置方法を説明します。

本機の設置・接続を始める前に必要な周辺機器やケーブルを確認し、準備してください。

接続する前に、本機、PCなど接続する機器の電源をOFFにするかまたはACアダプター（別売り）を電源コンセントから抜いてください。

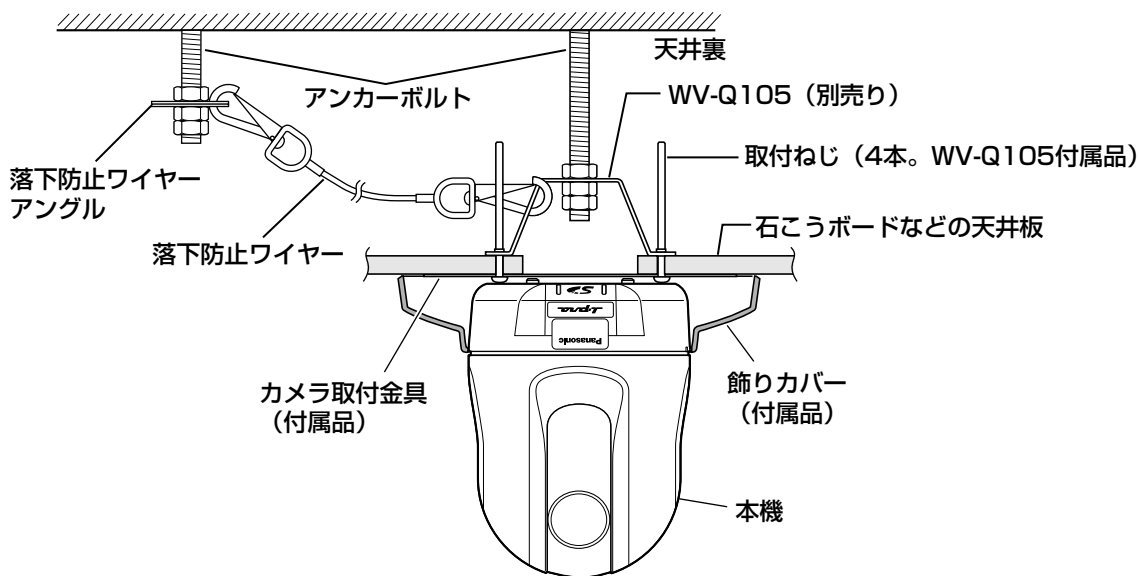
## 天井に取り付けて使用する

本機を天井に取り付ける場合、天井にケーブル用の穴をあけて配線する方法と、天井に穴をあけずに配線する方法（※17ページ）の2通りがあります。

### !!重要!!

- カメラ取付金具（付属品）を取り付ける取付ねじ4本（M4またはM6）は取り付け場所の材質に合わせてご用意ください。ただし、木ねじおよびくぎは使用しないでください。コンクリート天井の場合は、アンカーボルト（M6用）または松下電工株式会社製のAYプラグボルト（M4またはM6用）で固定してください。（推奨締付トルク M4：1.6 N・m {16 kgf・cm}、M6：5.0 N・m {51 kgf・cm}）
- 取り付け場所のねじ引抜強度は、1本あたり196 N {20 kgf} 以上が必要です。
- 石こうボードなど強度が不十分な天井に取り付ける場合は、十分な補強を施すか、別売りのカメラ天井直付金具WV-Q105（取り付け例は下記を参照）またはカメラ天井埋込金具DG-Q151C、Q151Sを使用してください。
- 別売りの取付金具を使用する場合は、使用する取付金具の取扱説明書をお読みください。
- ドーム部に付いている保護シートは、設置工事完了後にはがしてください。
- 別売りのACアダプター（WV-PS16）以外のDC12 V電源を使用する場合は、設置・接続前に接続端子の加工を行ってください。（※16ページ）

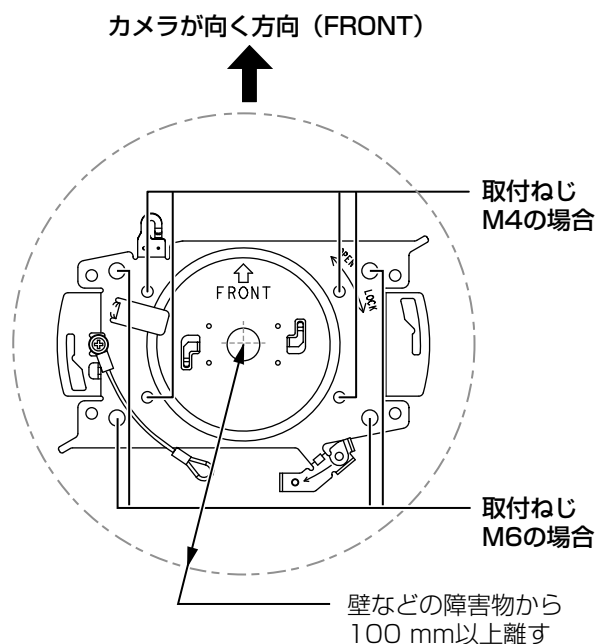
### <WV-Q105を使用した場合の取付例>



## 天井にケーブル用の穴をあけて配線する

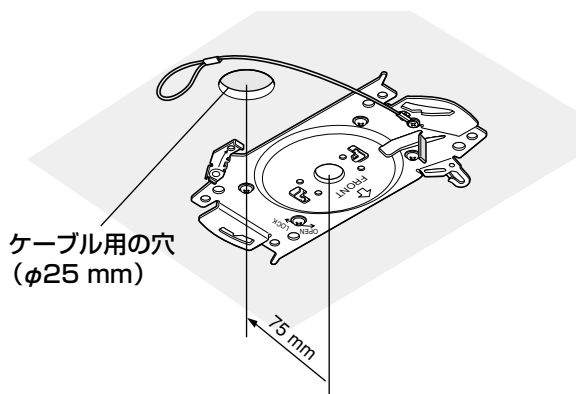
### STEP1

カメラ取付金具（付属品）を取付ねじ4本（M4またはM6、別売り）で取り付けます。壁などの障害物がカメラ取付金具の中心部より100 mm以上離れたところに取り付けてください。



### STEP2

本機に接続するケーブル用の穴を天井にあけます。カメラ取付金具の中心部から穴の中心部まで約75 mm離れたところに、 $\phi 25$  mmの穴をあけてください。

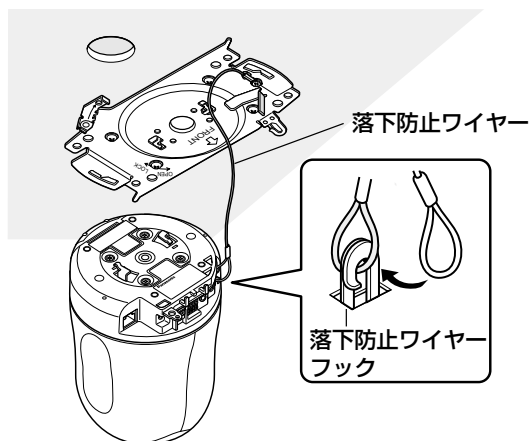


### STEP3

SDメモリーカードスロットにSDメモリーカードを挿入します。取り付け方法は21ページをお読みください。

### STEP4

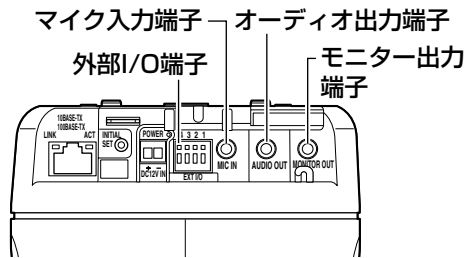
カメラ取付金具に固定されている落下防止ワイヤーをカメラに取り付けます。取り付けたあとは、落下防止ワイヤーを引いて、落下防止ワイヤーの先端リングが確実にカメラ本体の落下防止ワイヤーフックに掛かっていることを確認してください。



# 設置・接続のしかた (つづき)

## STEP5

外部I/O端子、マイク入力端子、オーディオ出力端子、モニター出力端子にケーブルを接続します。

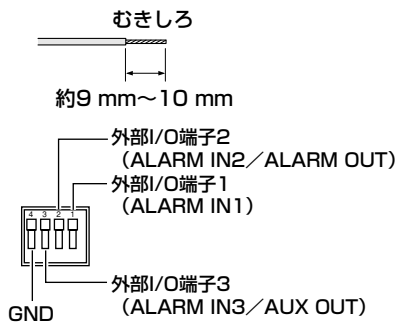


### ●外部I/O端子

外部機器を接続します。

接続時は、外皮を9 mm～10 mm切断し、ショートなどがないように芯線をよくよじってから接続してください。

- ・線材仕様：22 AWG～28 AWG  
単線・より線



### !!重要!!

- 1つの端子に2本以上の線を接続しないでください。2本以上接続する必要がある場合は、本機外部で線を分岐させ、接続してください。
- 外部I/O端子2と外部I/O端子3は、入力端子／出力端子に切り替えることができます。お買い上げ時は入力端子に設定されています。外部I/O端子2、3 (アラーム2、3) の入力を受け付けるかどうかを設定 (OFF／アラーム入力／アラーム出力またはAUX出力) することができます。詳しくは、「取扱説明書 操作・設定編」(PDFファイル)をお読みください。

- 外部I/O端子を出力端子として使用する場合は、外部からの信号と衝突しないように注意してください。

### <定格>

- ・ALARM IN1、ALARM IN2、ALARM IN3  
入力仕様：無電圧メイク接点入力  
(DC4 V～5 Vプルアップ内蔵)  
OFF：オープンまたはDC4 V～5 V  
ON：GNDとのメイク接点  
(必要ドライブ電流1 mA以上)
- ・ALARM OUT、AUX OUT  
出力仕様：オープンコレクタ出力 (外部からの最大印加電圧DC20 V)  
OPEN：内部プルアップによるDC4 V～5 V  
CLOSE：出力電圧 DC1 V以下  
(最大ドライブ電流50 mA)

### ●マイク入力端子

プラグインパワー方式マイク (別売り)

φ3.5 mmのミニプラグを接続します。

- ・供給電圧：2.5 V±0.5 V
- ・入力インピーダンス：3 kΩ±10 %
- ・推奨マイク感度：-48 dB±3 dB  
(0 dB=1 V/Pa, 1 kHz)
- ・推奨ケーブル長：1 m未満

### !!重要!!

- 外部スピーカーのケーブルや映像／音声コードの抜き差しは、カメラまたはアンプの電源を切った状態で行ってください。スピーカーから大きなノイズが出ることがあります。

### ●オーディオ出力端子

φ3.5 mmのステレオミニプラグ (出力はモノラル) を接続します。アンプ内蔵の外部スピーカーを使用してください。

- ・推奨ケーブル長：10 m以下

### メモ

●本機には必ずステレオミニプラグを使用してください。モノラルミニプラグを使用すると音が出なくなる場合があります。モノラルアンプ内蔵スピーカーと接続する場合は、別売りのステレオモノラル変換ケーブルなどを使用してください。

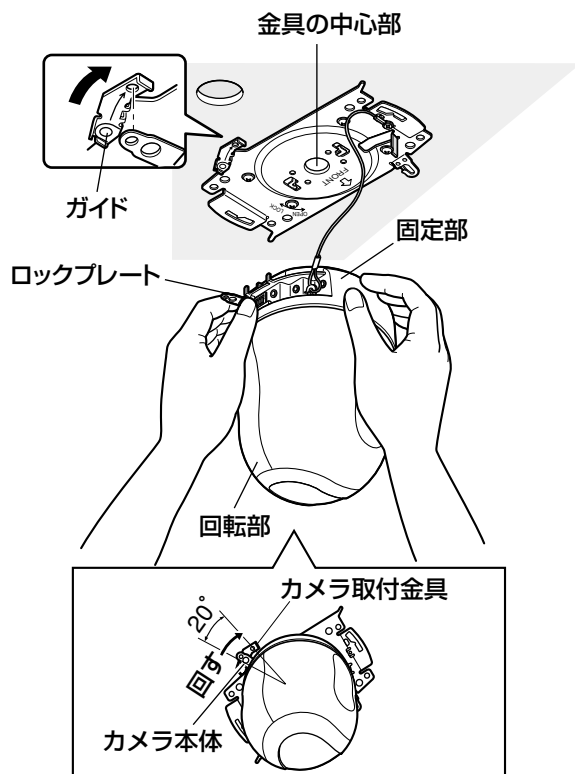
### ●モニター出力端子

φ3.5 mmのミニプラグ（モノラル）を接続します（出画確認を行う場合のみ）。

この出力は設置時やサービス時にモニターで画角などを確認することを目的にしたものです。

### STEP6

カメラ取付金具（付属品）に本機を取り付けます。カメラ取付金具のガイドにロックプレートを合わせ、金具の中心部とカメラ三脚取付ねじの中心部を合わせて本機を差し込み、時計回りに回します。

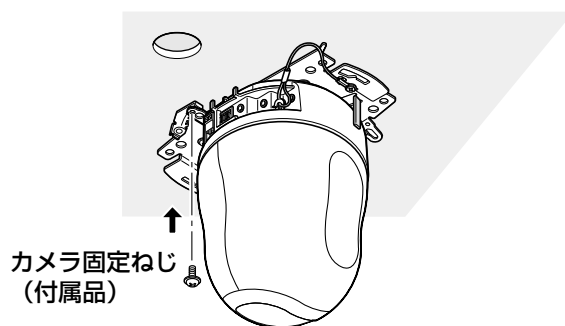


### !!重要!!

●必ずカメラ本体の固定部を持って取り付けてください。回転部を持ちながら取り付けると、故障の原因になります。

### STEP7

カメラ固定ねじ1本（付属品）で本機とカメラ取付金具を固定します。  
推奨締付トルク：0.68 N・m (7.0 kgf・cm)

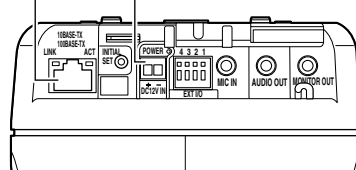


### STEP8

ネットワーク端子、DC 12 V電源接続端子にケーブルを接続します。

### ネットワーク端子

### DC 12 V電源接続端子



### ●ネットワーク端子

Ethernetケーブル（カテゴリー5以上）を接続します。  
ネットワーク端子に接続したEthernetケーブルをPoE（Power over Ethernet：IEEE802.3af準拠方式）電源供給装置（ハブなど）と接続すると、本機に電源を供給できます。  
PoEを使用する場合は、次ページの重要をよくお読みください。

# 設置・接続のしかた（つづき）

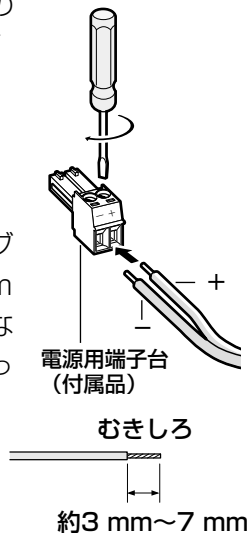
## !!重要!!

- Ethernetケーブルは4対（8ピンすべて）を使用してください。  
＜推奨ケーブル＞  
松下電工株式会社製  
エコLANケーブル4対 CAT5E  
NR13533シリーズ（2006年7月現在）
- Ethernetケーブルの最大長は100 mまでです。
- PoE電源供給装置は、必ずIEEE802.3af準拠品を使用してください。
- PoE電源供給装置とDC12 V電源の両方を接続した場合は、PoEが優先されます。
- Ethernetケーブルを再接続するときは、2秒以上の間隔をあけてください。素早く抜き差しすると、PoE電源供給装置から電源が供給されない場合があります。

## ●DC12 V電源接続端子

ACアダプター（別売り）を接続します。

- ①電源用端子台（付属品）のねじをゆるめて、ACアダプター（別売り）の出力ケーブルを接続します。ACアダプター（別売り）以外のDC12 V電源を使用する場合は、出力ケーブルの外皮を3 mm～7 mm切断し、ショートなどがないように芯線をよくよじってから、電源用端子台に接続します。
- ・線材仕様  
：16 AWG～28 AWG  
単線・より線



- ②電源用端子台をDC12 V電源接続端子に接続します。

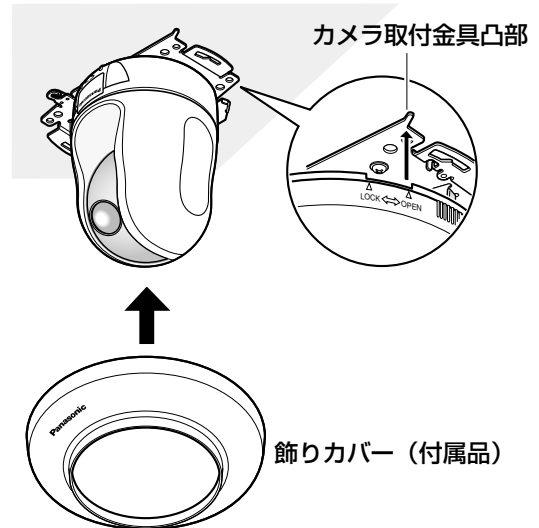
## !!重要!!

- 電源をOFFからONにすると、本機が回転し、自動的にポジションが初期化されます。
- 初期化中は本機に触らないでください。正しく初期化されない場合や、故障の原因になる場合があります。
- 初期化終了後に誤って手でカメラの向きを変えてしまった場合は、プリセットポジションなどがずれる可能性があります。その場合は、ポジションリフレッシュを行うか、本機を再起動してください。詳しくは、「取扱説明書 操作・設定編」（PDFファイル）をお読みください。

## STEP9

必要なケーブルを接続したら、飾りカバー（付属品）を取り付けます。

- ①カメラ取付金具の凸部を飾りカバーの「OPEN」に合わせて、飾りカバーを取り付けます。

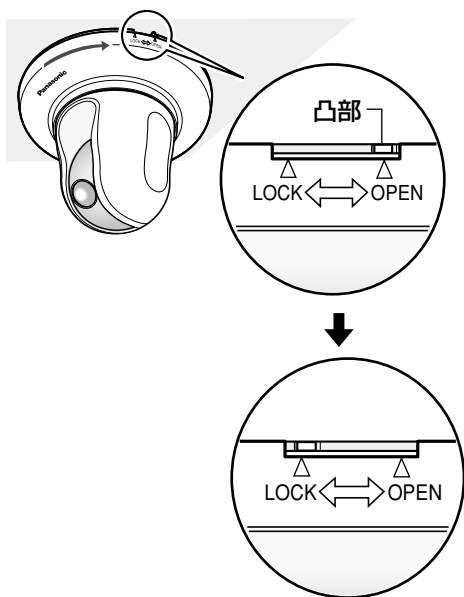




- ②飾りカバーの「LOCK」にカメラ取付金具の凸部がくるまで、飾りカバーを時計回りに回します。

**!!重要!!**

- ケーブル類をはさみこまないように注意してください。



## 天井に穴をあけずに配線する

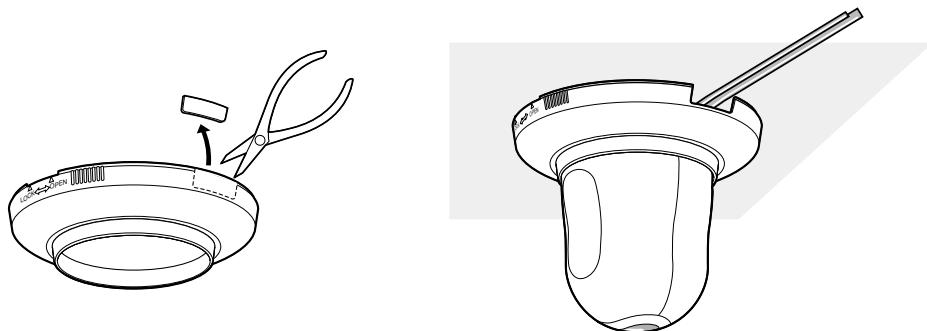
### STEP1

「天井にケーブル用の穴をあけて配線する」のSTEP1とSTEP3～STEP8 (☞13～16ページ) に従って、本機を取り付けてください。STEP2のケーブル用の穴をあける作業は必要ありません。

### STEP2

飾りカバー後側の切り欠き部分を取り外します。

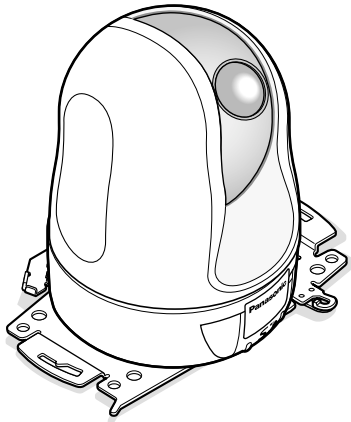
「天井にケーブル用の穴をあけて配線する」のSTEP9 (☞16～17ページ) にしたがって、飾りカバーを取り付けます。穴の部分から配線してください。



## 据え置きで使用する

天井以外の場所で使用する場合、転倒防止とプリセットポジション位置のずれ防止のため、カメラ取付金具（付属品）に取り付けて使用してください。飾りカバーは必要に応じて取り付けてください。取り付けかたは、「天井にケーブル用の穴をあけて配線する」のSTEP1、STEP3～STEP9（☞13～17ページ）をお読みください。

据え置きで使用する場合は、設定メニューの「カメラ動作」タブで「設置方法」を「卓上設置」にしてください。（☞取扱説明書 操作・設定編（PDFファイル））



### !!重要!!

- カメラ取付金具（付属品）を取り付ける取付ねじ4本（M4またはM6）は、取り付け場所の材質にあわせて用意してください。

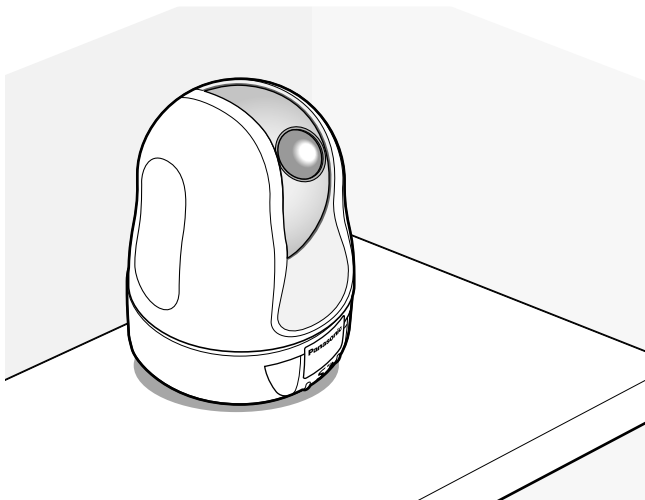
工事

## 卓上で使用する

会議用途など、卓上機器として簡易的に使用することができます。

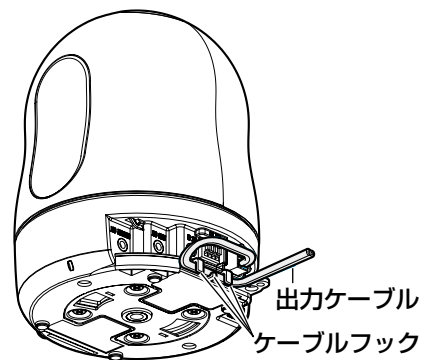
水平で振動が少ない場所で、本機が転倒しないように注意して使用してください。

卓上で使用する場合は、設定メニューの「カメラ動作」タブで「設置方法」を「卓上設置」にしてください。（☞取扱説明書 操作・設定編（PDFファイル））



電源用端子台をDC12V電源接続端子に接続したあと、出力ケーブルをケーブルフックに通してください。

ACアダプターの接続のしかたは、16ページをお読みください。

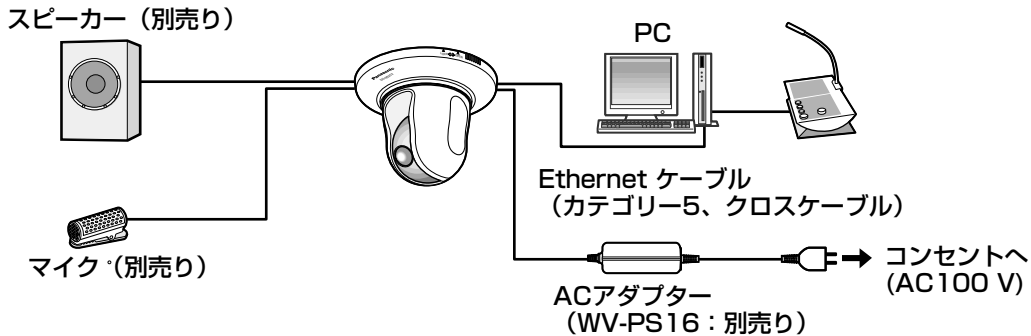


# 接続例

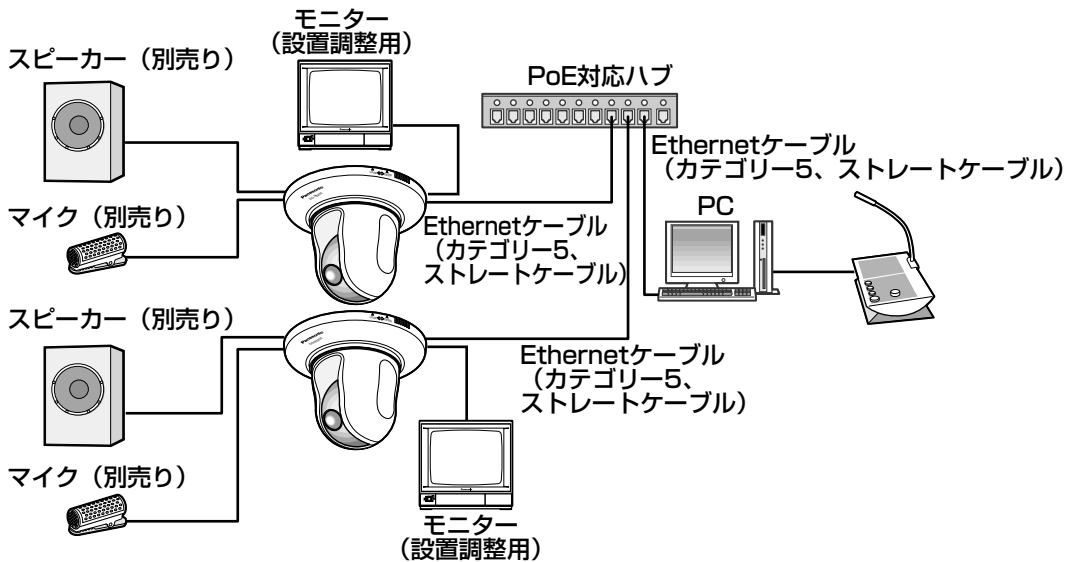
## PCと直接接続する場合

<必要なケーブル>

Ethernetケーブル（カテゴリ5、クロスケーブル）



## PoE対応ハブを使用してネットワークに接続する場合



<必要なケーブル>

Ethernetケーブル（カテゴリ5、ストレートケーブル）

### !!重要!!

- モニターは、設置時やサービス時の画角などを確認することを目的にしたものです。録画および監視を目的にしたものではありません。
- 使用するモニターによっては、モニター画面上に表示される文字（カメラID、プリセット名称など）が欠けて見える場合があります。
- ハブ、ルーターは10BASE-T/100BASE-TX対応のスイッチングハブまたはルーターを使用してください。
- 電源は各ネットワークカメラに必要です。ただし、PoE対応ハブを使用する場合は不要です。

# カメラを取り外す

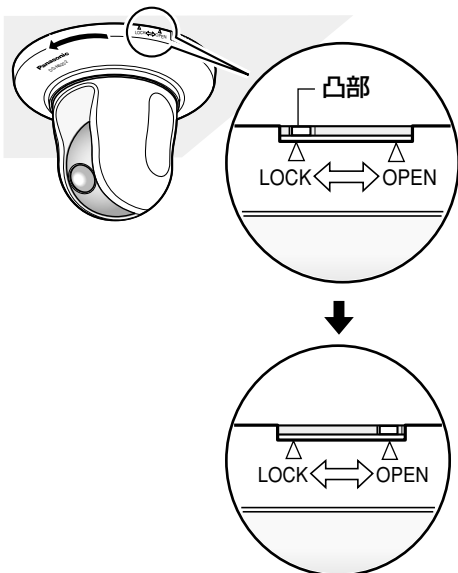
本機はカメラ本体とカメラ取付金具をねじで固定しています。カメラ本体を取り外す場合は、以下の手順で行ってください。

## !!重要!!

- 本機および飾りカバーを取り外す場合は、必ず以下の手順をお守りください。破損の原因になります。

## STEP1

カメラ取付金具の凸部が、飾りカバーの「OPEN」にくるまで、飾りカバーを反時計回りに回し、飾りカバーを外します。

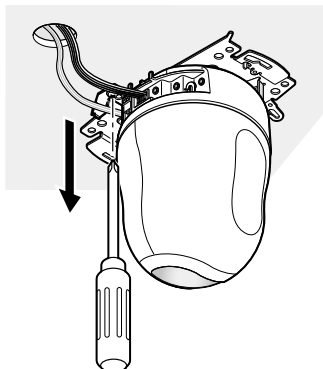


## STEP2

電源用端子台またはLANケーブル（PoE使用時）を抜き、本機の電源を切ります。

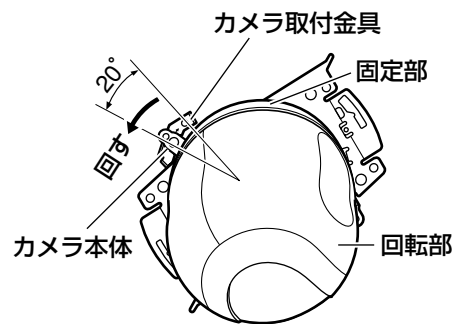
## STEP3

カメラ本体とカメラ取付金具を固定しているカメラ固定ねじを外します。カメラ固定ねじを紛失しないように注意してください。



## STEP4

カメラ本体を反時計回りに回して、カメラ取付金具から取り外します。



## !!重要!!

- 必ずカメラ本体の固定部を持って取り外してください。回転部を持ちながら取り外すと、故障の原因になります。

## STEP5

ケーブル類をカメラ本体から取り外します。

## STEP6

落下防止ワイヤーをカメラ本体から取り外します。

# SDメモリーカードの取り付け・取り外し

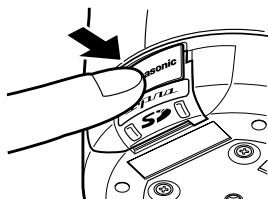
## SDメモリーカードを取り付ける

### !!重要!!

- SDメモリーカードを取り付けるときは、本機の電源を切ってから取り付けてください。

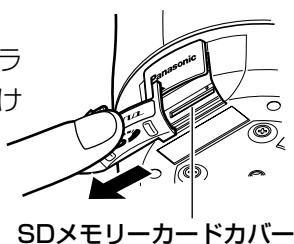
### STEP1

本機前面のPanasonicプレート  
の左隅を押し、  
ロックを外します。



### STEP2

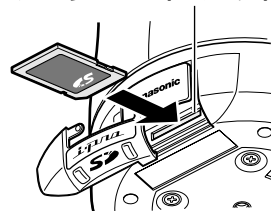
SDメモリーカードカ  
バーを矢印の方向にスラ  
イドさせ、カバーをあけ  
ます。



### STEP3

SDメモリーカードを  
SDメモリーカードス  
ロットに取り付けます。

### SDメモリーカードスロット



### STEP4

SDメモリーカードカバーをしっかりと閉め、  
Panasonicプレートを押し  
てロックします。

### STEP5

設定メニューの [SDメモリーカード] タブで  
「SDメモリーカードの使用」を「使用する」に  
してください。(取扱説明書 操作・設定編  
(PDFファイル))

## SDメモリーカードを取り外す

### !!重要!!

- SDメモリーカードを取り外すときは、設定メニューの [SDメモリーカード] タブで「SDメモリーカードの使用」を「使用しない」にし、電源を切ってから取り外してください。(取扱説明書 操作・設定編 (PDFファイル))

### STEP1

「SDメモリーカードを取り付ける」のSTEP1、  
STEP2に従って、SDメモリーカードカバーを  
あけます。

### STEP2

SDメモリーカードを押し込んでロックをはずし、  
SDメモリーカードスロットから取り出しま  
す。

### STEP3

SDメモリーカードカバーをしっかりと閉め、  
Panasonicプレートを押し  
てロックします。

# ネットワークの設定を行う

## ソフトウェアをインストールする

付属CD-ROM内の「はじめにお読みください」(Readmeファイル)を必ずお読みのうえ、ソフトウェアをインストールしてください。

### CD-ROM内のソフトウェア

- IP簡単設定ソフトウェア

本機のネットワーク設定を行います。詳しくは、下記をお読みください。

- 表示用プラグインソフトウェア「Network Camera View3」

本機で画像を表示するには、表示用プラグインソフトウェア「Network Camera View3」をインストールする必要があります。付属CD-ROM内の「nwcvc3setup.exe」をダブルクリックし、画面の指示に従ってインストールするか、本機から直接、自動インストール(取扱説明書 操作・設定編 (PDFファイル))してください。

## IP簡単設定ソフトウェアを使用して本機の設定を行う

本機のネットワークに関する設定は、付属のIP簡単設定ソフトウェア(以下、IP簡単設定ソフト)を使って行うことができます。

本機を複数台設定する場合は、カメラごとに行う必要があります。

IP簡単設定ソフトを使って設定できない場合は、設定メニューのネットワーク設定ページで個別に本機とPCの設定を行います。詳しくは「取扱説明書 操作・設定編」(PDFファイル)をお読みください。

### !!重要!!

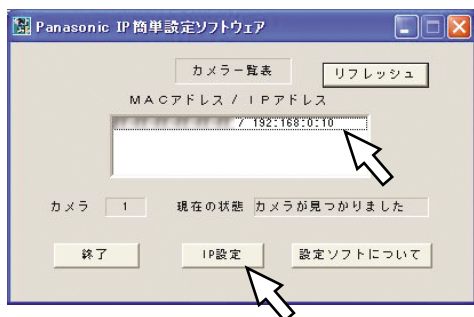
- Windows® XP SP2をご使用の場合、IP簡単設定ソフトを起動すると、セキュリティの重要な警告画面が表示されることがあります。  
この場合は、[ブロックを解除する(U)] ボタンをクリックしてください。
- IP簡単設定ソフトは、セキュリティ強化のため、電源投入後、約20分以上経過すると対象カメラのMACアドレス、IPアドレスが表示されなくなります。ただし、IPアドレス、デフォルトゲートウェイ、サブネットマスク、HTTPポート番号、DHCP設定、ユーザーID、パスワードのすべてがお買い上げ時の設定のままの場合は、電源投入後から約20分以上経過しても、対象カメラのMACアドレス、IPアドレスを表示することができます。
- IP簡単設定ソフトは、ルーターを経由した異なるサブネットでは使用できません。

## STEP1

IP簡単設定ソフトを起動します。

## STEP2

設定する本機のMACアドレス/IPアドレスをクリックし、[IP設定] ボタンをクリックします。

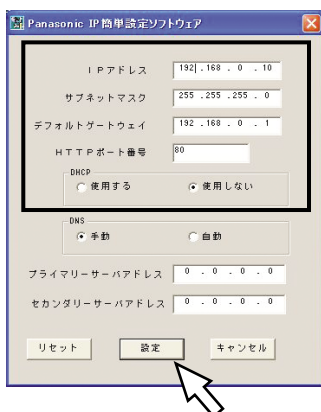


### メモ

- DHCPサーバーを使用している場合、本機に割り振られたIPアドレスは、IP簡単設定ソフトの [リフレッシュ] ボタンをクリックすると確認できます。

## STEP3

ネットワークの各項目を入力し、[設定] ボタンをクリックします。



### メモ

- DHCPサーバーを使用している場合、IP簡単設定ソフトの「DNS」を「自動」に設定することができます。

### !!重要!!

- [設定] ボタンをクリック後、本機への設定が完了するまで約30秒かかります。設定が完了する前にACアダプターやEthernetケーブルを抜くと、設定内容が無効になります。再度設定をやり直してください。
- ファイアウォール（ソフト含む）を導入している場合、UDPの全ポートに対してアクセスを許可してください。

# 故障かな!?

修理を依頼される前に、この表で症状を確かめてください。

これらの処置をしても直らないときや、この表以外の症状のときは、お買い上げの販売店にご相談ください。

症 状	原 因 ・ 対 策	参照ページ
電源が入らない	<b>DC電源の場合</b> <ul style="list-style-type: none"><li>● ACアダプターの電源プラグがACコンセントに確実に接続されていますか？ 接続されているか確認してください。</li><li>● 付属の電源用端子台が、本機に確実に差し込まれていますか？ 差し込まれているか、確認してください。</li></ul> <b>PoE電源の場合</b> <ul style="list-style-type: none"><li>● PoE対応の電源供給装置と後面のネットワーク端子をEthernetケーブル（カテゴリー5）で接続していますか？ 接続されているか確認してください。</li><li>● 複数のPoE端末機器を接続できる電源供給装置によっては、供給できるトータル電力の制限を越えると、電源供給されないものがあります。 PoE電源供給装置の取扱説明書をお読みください。</li></ul>	— 16 15 —
ポジション設定した場所にカメラが向かない	<ul style="list-style-type: none"><li>● 設定メニューの [初期化] タブでポジションリフレッシュを行ってください。 場合によっては、プリセットポジションを再設定してください。</li></ul>	取扱説明書 操作・設定編
カメラがパン・チルト動作の途中で停止し、機械音がる	<ul style="list-style-type: none"><li>● カメラの向きがずれてしまった可能性があります。設定メニューの [初期化] タブでポジションリフレッシュを行ってください。</li></ul>	取扱説明書 操作・設定編
自動的にカメラが回りだす	<ul style="list-style-type: none"><li>● ノイズによる障害が考えられます。 外来ノイズが発生していないかどうか、確認してください。</li></ul>	9



# 仕様

## ●基本

電源	DC12 V、PoE (IEEE802.3af準拠)
消費電力	DC12 V：約1 A、PoE：約12 W (クラス0機器)
使用温度範囲	-10℃～+50℃ (推奨温度範囲+35℃以下)
使用湿度範囲	90%以下
モニター出力	VBS：1.0 V [P-P] /75 Ω (NTSC方式)、コンポジット信号、 φ3.5 mmミニジャック (モノラル)
外部I/O端子	アラーム入力1、アラーム入力2/アラーム出力、アラーム入力3/AUX出力 各1端子
マイク入力	φ3.5 mmミニジャック (使用可能マイク：プラグインパワー方式) 供給電圧：2.5 V±0.5 V、入力インピーダンス：3 kΩ±10%
オーディオ出力	φ3.5 mmステレオミニジャック (ラインレベル、モノラル出力)
寸法	φ115 mm 高さ154 mm (電源用端子台含まず)
質量	本体：約850 g 付属品 (カメラ取付金具、飾りカバー)：約200 g
仕上げ	本体：PC/ABS樹脂 (塗装色：ファインシルバー (501)) ドーム部：PMMA樹脂

## ●カメラ部

撮像素子	1/4型 インターライン転送方式CCD
有効画素数	768 (H) ×494 (V)
走査面積	3.59 mm (H) ×2.70 mm (V)
走査方式	2：1インターレース ※ネットワーク出力へは動き適応型I-P変換機能搭載
最低照度	0.7 lx (電子感度アップOFF、AGC HIGH時)
ダイナミックレンジ	52 dB typ. (スーパーダイナミックⅢ ON、シャッター速度OFF時)
ゲイン	ON (LOW) /ON (MID) /ON (HIGH) /OFF
シャッター速度	OFF (1/60)、AUTO、1/100
電子感度アップ	最大32倍
ホワイトバランス	ATW1/ATW2/AWC
デジタル・ノイズ・リダクション	LOW/HIGH
電子ズーム	最大10倍
カメラタイトル	最大16文字表示 (アルファベット、カタカナ、数字、記号) ON/OFF
VMDアラーム	ON/OFF、1プリセットポジションにつき4エリアずつ設定可能
イメージホールド	ON/OFF
プライバシーゾーン	ON/OFF (ゾーン設定 最大8か所)

## ●レンズ部

ズーム比	22倍
焦点距離	3.79 mm ~ 83.4 mm
最大口径比	1：1.6 (WIDE) ~ 3.0 (TELE)
至近距離	1.6 m
絞り範囲	F1.6 ~ 22、Close
画角水平	2.6° (TELE) ~ 51.7° (WIDE)
垂直	2.0° (TELE) ~ 39.9° (WIDE)

## ●回転台部

水平回転範囲	0° ~ 350°
水平回転速度	マニュアル：約1°/s~100°/s、プリセット：最大約300°/s

# 仕様 (つづき)

垂直回転範囲	-30° ~ 90° (上向~水平~真下) チルト範囲指定: 0° / -5° / -10° / -15° / -20° / -25° / -30° で指定可能
垂直回転速度	マニュアル: 約1° /s~100° /s、プリセット: 最大約100° /s
プリセットポジション数	64か所
オートモード	OFF/プリセットシーケンス/オートパン/自動追従
マップショット	360° マップショット/プリセットマップショット

## ●ネットワーク部

ネットワーク	10BASE-T/100BASE-TX、RJ45コネクター
画像解像度	VGA (640×480) /QVGA (320×240)
画像圧縮方式	MPEG-4 画像選択: 動き優先/標準/画質優先 配信方式: ユニキャスト/マルチキャスト
	JPEG 画質選択: 0最高画質/1高画質/2/3/4/5標準/6/7/8/ 9低画質 (0~9の10段階) 配信方式: PULL/PUSH
画像更新速度	0.1 fps~30 fps (JPEG、MPEG-4同時動作時のJPEGフレーム レートは制限有り)
音声圧縮方式	G.726 (ADPCM) 32 kbps/16 kbps
配信量制御	制限なし/64 kbps/128 kbps/256 kbps/512 kbps/ 1 024 kbps/2 048 kbps/4 096 kbps
対応プロトコル	TCP/IP、UDP/IP、HTTP、RTP、FTP、SMTP、DHCP、 DNS、DDNS、NTP、SNMP
対応OS	Windows® 2000 Professional SP4日本語版、Windows® XP Home Edition SP2日本語版、Windows® XP Professional SP2日本語版
対応ブラウザ	Internet Explorer® 6.0 SP2日本語版 ※対応OSが、Windows® 2000 Professional SP4日本語版の場 合、Microsoft Internet Explorer® 6.0 SP1日本語版
最大接続数	8 (条件による)
FTPクライアント	アラーム画像送信、FTP定期送信
マルチスクリーン	同時に16台 (4台×4グループと16台一括表示) のカメラの画像を 表示 (自カメラ含む)
動作確認済み	松下電器産業株式会社製
SDメモリーカード (別売り)	対応容量: 64 MB、128 MB、256 MB、512 MB、1 GB、2 GB
iモード対応	JPEG画像表示、ズーム・フォーカス・明るさ・AUX制御・パン/ チルト制御・プリセットリクエスト制御・SD手動保存制御

## ●別売品

ACアダプター	WV-PS16 質量: 約300 g
カメラ壁取付金具	DG-Q150C (クリアドームタイプ)、Q150S (スモークドームタイプ) 質量: 約950 g
カメラ天井埋込金具	DG-Q151C (クリアドームタイプ)、Q151S (スモークドームタイプ) 質量: 約800 g
カメラ天井直付金具	DG-Q152C (クリアドームタイプ)、Q152S (スモークドームタイプ) 質量: 約230 g
	WV-Q105 質量: 約150 g

修理・お取り扱い・お手入れ  
などのご相談は…

まず、お買い上げの販売店へ  
お申し付けください

## ■ 保証書（別添付）

お買い上げ日・販売店名などの記入を必ず確かめ、お買い上げの販売店からお受け取りください。

よくお読みのあと、保存してください。

保証期間：お買い上げ日から本体1年間

## ■ 補修用性能部品の保有期間

当社は、このネットワークカメラの補修用性能部品を、製造打ち切り後7年保有しています。

注）補修用性能部品とは、その製品の機能を維持するために必要な部品です。

## 修理を依頼されるとき

24ページの表に従ってご確認のあと、直らないときは、電源を切ってから、お買い上げの販売店へご連絡ください。

### ● 保証期間中は

保証書の規定に従って、出張修理をさせていただきます。

### ● 保証期間を過ぎているときは

修理すれば使用できる製品については、ご要望により修理させていただきます。

下記、修理料金の仕組みをご参照のうえ、ご相談ください。

### ● 修理料金の仕組み

修理料金は、技術料・部品代・出張料などで構成されています。

**技術料** は、診断・故障個所の修理および部品交換・調整・修理完了時の点検などの作業にかかる費用です。

**部品代** は、修理に使用した部品および補助材料代です。

**出張料** は、お客様のご依頼により製品のある場所へ技術者を派遣する場合の費用です。

## ご連絡いただきたい内容

製品名	ネットワークカメラ
品番	DG-NS202
お買い上げ日	年 月 日
故障の状況	できるだけ具体的に

<b>便利メモ</b>	お買い上げ日	年	月	日	品番	DG-NS202
	おぼえのため 記入されると 便利です	販売店名	電話 (      )      -			

**松下電器産業株式会社**

**セキュリティ本部**

〒223-8639 横浜市港北区綱島東四丁目3番1号      電話      フリーダイヤル      0120-878-410