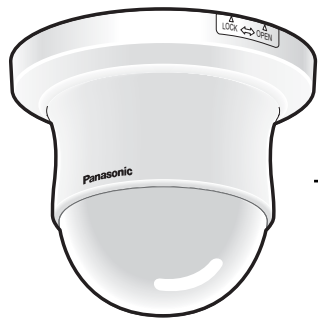


取扱説明書

工事説明付き

カメラ天井直付金具

品番 DG-Q152C, DG-Q152S



このたびは、カメラ天井直付金具をお買い上げいただき、まことにありがとうございました。

この取扱説明書をよくお読みのうえ、正しくお使いください。特に「安全上のご注意」はご使用前に必ずお読みいただき、安全にお使いください。お読みになったあとは、大切に保存し、必要なときにお読みください。

便利メモ (おぼえのため、記入されると便利です)

お買い上げ日	年 月 日	品番	DG-Q152C, DG-Q152S
販売店名	電話 () -		

パナソニック システムネットワークス株式会社

〒153-8687 東京都目黒区下目黒二丁目3番8号
電話 フリーダイヤル 0120-878-410

© Panasonic System Networks Co., Ltd. 2010

3TR004561DAA
NM0706-3010

商品概要

本金具は、ネットワークカメラDG-NS202専用の天井直付金具です。天井に本金具を取り付け、ネットワークカメラを設置します。

- DG-Q152C：ドームカバークリアタイプ
- DG-Q152S：ドームカバースモークタイプ (スモークドームカバー透過率約50%)

付属品をご確認ください

取扱説明書 (本書) …………… 1冊 以下の付属品は取付工事に使用します。
インナーシェル …………… 1個

1. 設置上のお願い

- 設置場所は、カメラ取り付け時の総質量 (約1.2 kg) に十分耐えられる強度を持っていることを確認してから取り付けてください。
- 取り付け場所のねじ引抜強度は、1本あたり196 N {20 kgf} 以上が必要です。石膏ボードなど強度が不十分な天井に取り付ける場合は、十分な補強を施すかまたは別売りのカメラ天井直付金具WV-Q105を使用してください。
- カメラ取付金具 (カメラに付属) を取り付けする取付ねじ4本 (M4またはM6) は取り付け場所の材質に合わせてご用意ください。ただし、木ねじやくぎは使用しないでください。
コンクリート壁の場合は、アンカーボルト (M6用) またはパナソニック電工株式会社製のAYプラグボルト (M4またはM6用) で固定してください。
(推奨締付トルク M4: 1.6 N・m {16 kgf・cm}, M6: 5.0 N・m {51 kgf・cm})
- 以下のような場所での設置および使用はできません。
 - ・雨や水が直接かかる場所 (軒下なども含む)
 - ・プールなど、薬剤を使用する場所
 - ・厨房などの蒸気や油分の多い場所、および可燃性雰囲気中などの特殊環境の場所
 - ・放射線やX線および強力な電波や磁気の発生する場所
 - ・海上や海岸通り、および腐食性ガスが発生する場所
 - ・使用周囲温度 (-10℃~+50℃) を超える場所
 - ・車輻や船舶などの振動の多い場所 (本機は車載用ではありません)
 - ・エアコンの吹き出し口近くや外気の入り込む扉付近など、急激に温度が変化する場所 (ドームカバーが曇ったり、結露する場合があります)
- ねじやボルトは取り付け場所の材質や構造物に合わせてしっかりと締め付けてください。ねじやボルトを締めたあとは、目視にて、がたつきがなく、しっかりと締められていることを確認してください。
- ドームカバーに付いている保護シートは、設置工事完了後にはがしてください。

2. 安全上のご注意

お使いになる人や他の人への危害、財産への損害を未然に防止するため、必ずお守りいただくことを、次のように説明しています。

■表示内容を無視して誤った使い方をしたときに生じる危害や損害の程度を、次の表示で区分し、説明しています。

警告 この表示の欄は、「死亡または重傷などを負う可能性が想定される」内容です。

注意 この表示の欄は、「傷害を負う可能性または物的損害のみが発生する可能性が想定される」内容です。

■お守りいただく内容の種類を、次の絵表示で区分し、説明しています。

この絵表示は、してはいけない「禁止」内容です。

この絵表示は、必ず実行していただく「強制」内容です。

警告

■工事は販売店に依頼する

工事には技術と経験が必要です。火災、感電、けが、器物損壊の原因になります。

- 必ず販売店にご依頼ください。

■塩害や腐食性ガスが発生する場所に設置しない

取付部が劣化して、落下などの事故の原因になります。

禁止

■専用のカメラ以外は取り付けない

落下などで、けがや事故の原因になります。

禁止

- DG-NS202以外の機器は取り付けないでください。

■ねじや固定機構はしっかりと締め付ける

締め付けが緩むと、落下などでけがの原因になります。

■総質量に耐える場所に取り付ける

取付場所の強度が不十分なとき、落下や転倒などでけがの原因になります。

- 十分な強度に補強してから取り付けてください。

■落下防止対策を施す

落下によるけがの原因になります。

- 落下防止ワイヤーを必ず取り付けてください。

■定期的に点検する

金具やねじがさびると、落下などでけがの原因になります。

- 点検は販売店にご連絡ください。

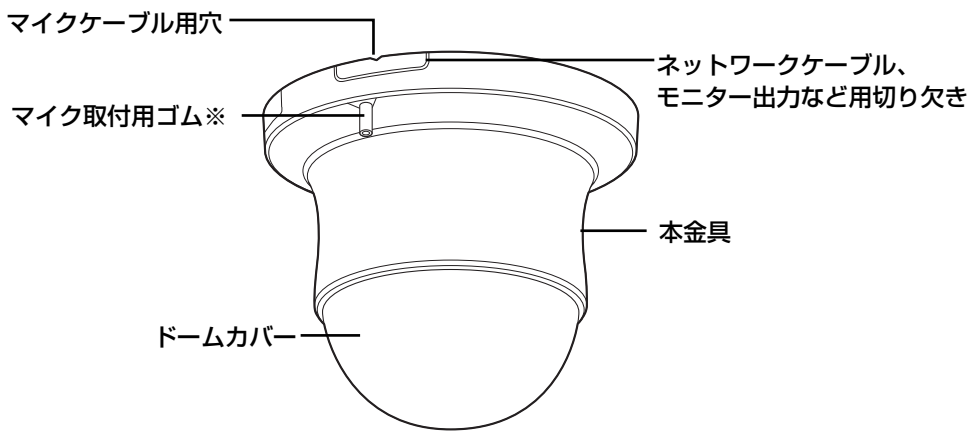
注意

■金属のエッジで手をこすらない

強くこすると、けがの原因になります。

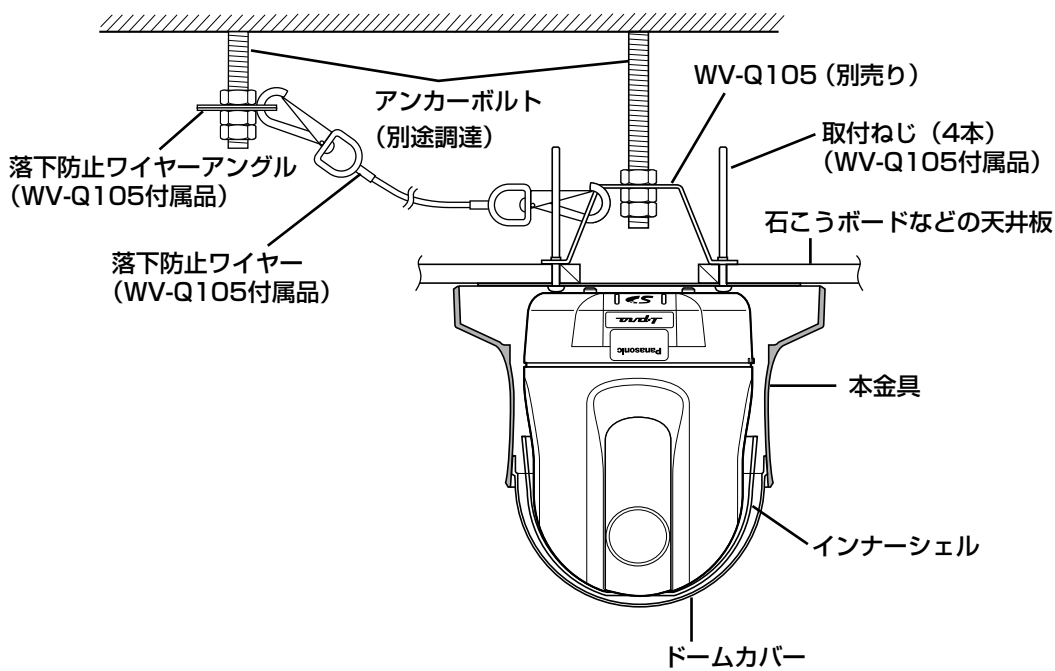
禁止

3.各部の名前



※マイクを使用するときは、マイク取付用ゴムにマイクを取り付けてください。使用しないときは、マイク取付用ゴムをニッパーで切るなどの処理をしてください。

<カメラ天井直付金具WV-Q105を使用した場合の取り付け例>

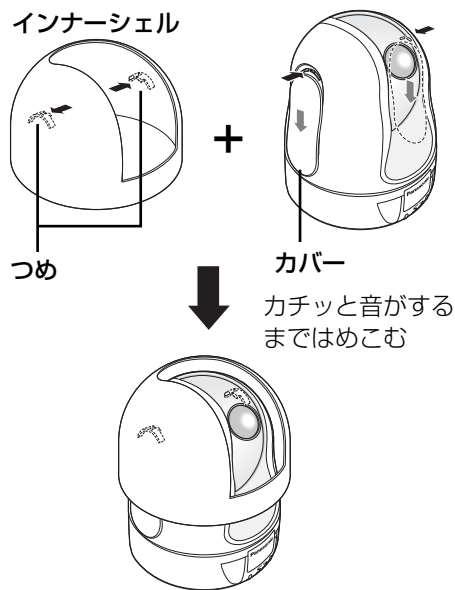


4.取り付けかた

取り付ける前に、「1.設置上のお願い」「2.安全上のご注意」を必ずお読みください。また、ネットワークカメラDG-NS202の取扱説明書 基本編もあわせてお読みください。

1 インナーシェルを取り付けます。

カメラの側面にあるカバー（両側）をスライドさせ、インナーシェル内側のつめがカメラ側の穴に入るまで（カチッと音がするまで）はめ込みます。

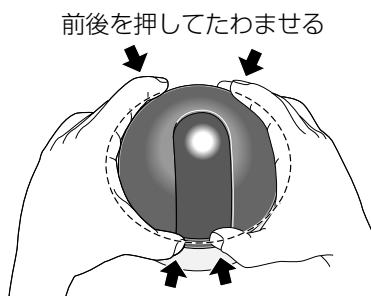


!!重要!!

- インナーシェル開口部（カメラレンズが見える部分）の両側から、カメラの外側カバーが見えなくなる位置までインナーシェルをはめ込んでください。取り付けが不十分な場合、インナーシェルが外れたり、広角側で画面上部の隠れる部分が大きくなります。

インナーシェルの取り外しかた

- インナーシェルの前後を外側から押し（つめと同じ高さ付近）、インナーシェルをたわませてカメラ本体からインナーシェルを取り外します。

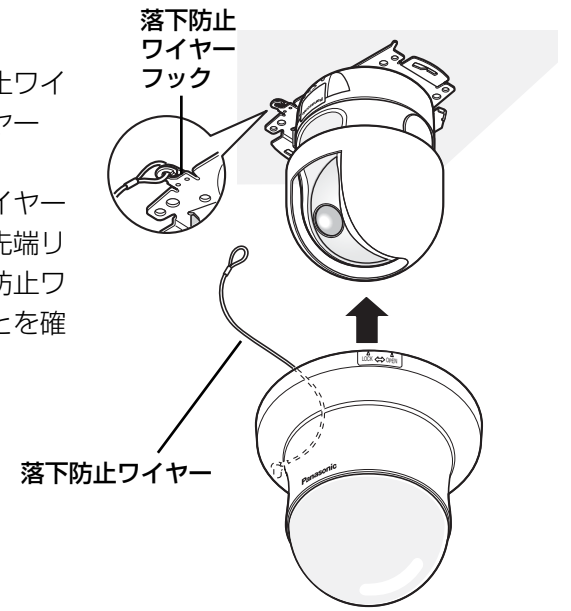


2 カメラを取り付けます。

カメラ取付金具（カメラに付属）を天井に取り付け、カメラを取り付けます。詳しくは、DG-NS202の取扱説明書 基本編をお読みください。

3 本金具を取り付けます。

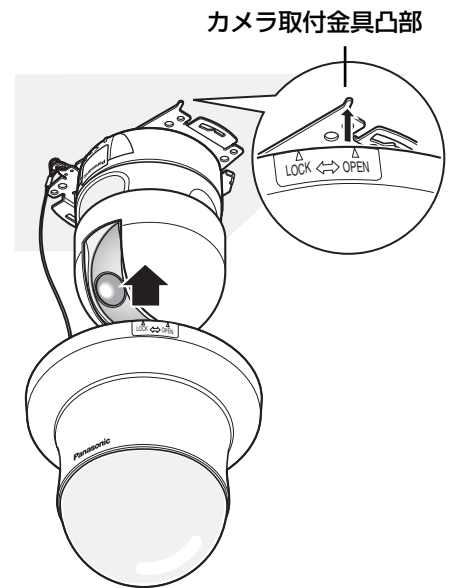
- ①本金具に固定されている落下防止ワイヤーを、カメラの落下防止ワイヤーフックに取り付けます。取り付け後は、落下防止ワイヤーを引いて、落下防止ワイヤーの先端リングが確実にカメラ本体の落下防止ワイヤーフックに掛かっていることを確認してください。



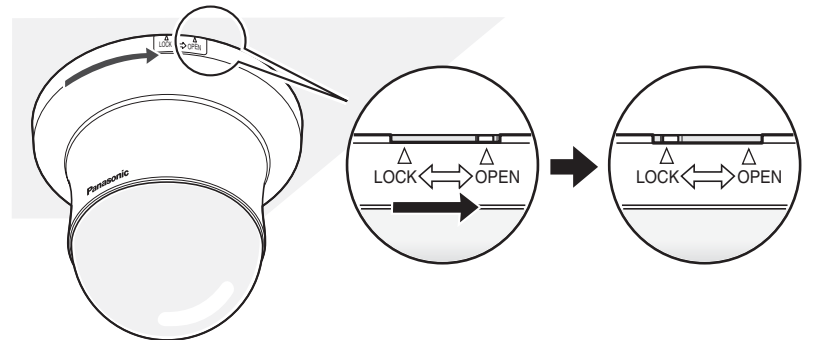
- ②カメラ取付金具の凸部を本金具の「OPEN」に合わせ、取り付けます。

!!重要!!

- ケーブル類をはさみこまないように注意してください。



- ③本金具の「LOCK」にカメラ取付金具の凸部がくるまで、本金具を時計回りに回します。



メモ

- カメラのレンズを水平方向に向けた場合、画内にインナーシェルが映るため、広角側で画面上部の隠れる部分が約半分が隠れます。

5.仕様

使用温度範囲 -10℃～+50℃

寸法 φ185 mm 高さ 163 mm

質量 約 230 g

仕上げ 本体 : ABS樹脂 シルバーメタリック塗装
ドームカバー : アクリル樹脂