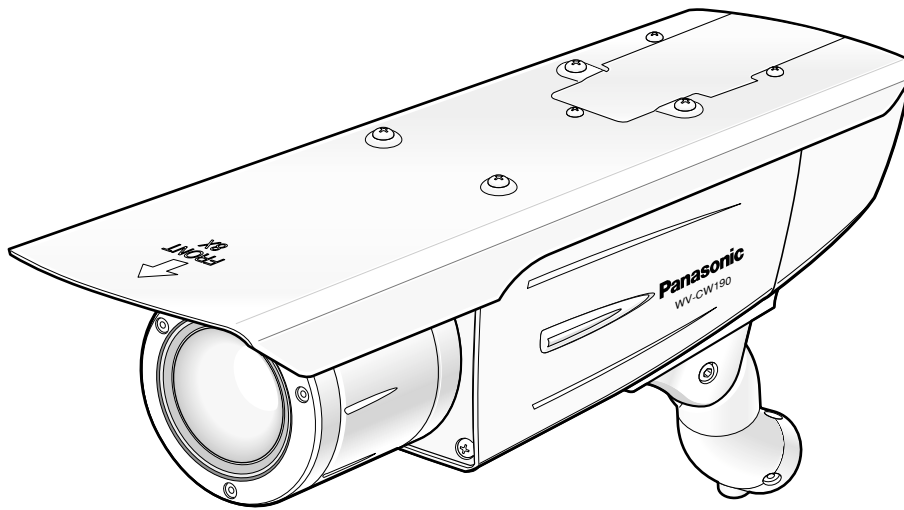


取扱説明書

工事説明付き

カラーテレビカメラ 品番 WV-CW180, WV-CW190



(イラストはWV-CW190です)

保証書別添付

このたびは、パナソニック製品をお買い上げいただき、まことにありがとうございます。

- 取扱説明書をよくお読みのうえ、正しく安全にお使いください。
- ご使用前に「安全上のご注意」(6~7ページ)を必ずお読みください。
- 保証書は「お買い上げ日・販売店名」などの記入を必ず確かめ、取扱説明書とともに大切に保管してください。

はじめに

商品概要

本機は、カメラ駆動ユニット（接続可能機種：WV-PS17シリーズ、WV-PS154、WV-PS158）に接続して使用する、レンズ一体型カラーテレビカメラです。

- WV-CW180：2倍バリフォーカルレンズ
- WV-CW190：8倍バリフォーカルレンズ

付属のカメラ取付台を使用して壁面または天井面に設置します。

ケーブル最大延長距離

同軸ケーブル	WV-PS17、WV-PS174、WV-PS178	WV-PS154、WV-PS158
5C-2 V使用時	約500 m	約250 m
3C-2 V使用時	約200 m	約100 m

スーパーダイナミックⅢ方式（SUPER-DⅢ）を採用

CCD 部および信号処理回路にスーパーダイナミック方式を採用し、通常のカメラと比較して、約128 倍の高ダイナミックレンジを実現。明るい部分から暗い部分まで、照度差の激しい被写体も自然な映像で撮影できます。

オートバックフォーカス機能（ABF）を搭載

バックフォーカスの調節を本機の操作ボタンとSETUP メニューで行うことができます。

設置完了後でもシステムコントローラー（別売品）を使用して、離れたところからバックフォーカスを調節できます。また、カラー映像と白黒映像の切り換え時、自動的にバックフォーカスを調節し、フォーカスずれを補正するように設定することもできます。

ノイズリダクション機能を搭載し、高感度を実現

低ノイズ回路設計により、最低照度がカラーモード WV-CW180：0.5 lx、WV-CW190：0.65 lx
白黒モード WV-CW180：0.05 lx、WV-CW190：0.07 lxの高感度を実現しています。

夜間白黒切り換え機能を搭載

低照度時、自動的に白黒モードへ切り換えることができ、夜間でもそのまま撮影できます。

モーションディテクター機能を搭載

監視中、モニター内に動きが生じた場合やカメラを布やふたなどで覆い隠されたり、カメラの向きを変えられたりした場合、アラーム信号を送出します。

付属品をご確認ください

取扱説明書（本書）…………… 1冊
保証書…………… 1枚

以下の付属品は取付工事に使用します。

カメラ取付台…………… 1個
取付台カバー…………… 2個
サンシールド…………… 1個
三脚取付座…………… 1個
カメラ固定用ねじ（M4×8）…………… 4本
（うち1本は予備ねじ）
取付台カバー取付ねじ（M3×6）…………… 3本
（うち1本は予備ねじ）
サンシールド取付ねじ（M3×6）…………… 5本
（うち1本は予備ねじ）
三脚取付座取付ねじ（M3×8）…………… 4本
乾燥剤…………… 1個
防水テープ…………… 1個

免責について

- この商品は、特定のエリアを対象に監視を行うための映像を得ることを目的に作られたものです。この商品単独で犯罪などを防止するものではありません。
- 弊社は、いかなる場合も以下に関して一切の責任を負わないものとします。
 - ① 本商品に関連して直接または間接に発生した、偶発的、特殊的、または結果的損害・被害
 - ② お客様の故意や誤使用、不注意による障害または本商品の破損など
 - ③ お客様による本商品の分解、修理または改造が行われた場合、それに起因するかどうかにかかわらず、発生した一切の故障または不具合
 - ④ 本商品の故障・不具合を含む何らかの理由または原因により、映像が表示などできないことによる不便・損害・被害
 - ⑤ 第三者の機器などと組み合わせたシステムによる不具合、あるいはその結果被る不便・損害・被害
 - ⑥ お客様による監視映像（記録を含む）が何らかの理由により公となりまたは監視目的外に使用され、その結果、被写体となった個人または団体などによるプライバシー侵害などを理由とするいかなる賠償請求、クレームなど

個人情報の保護について

本機を使用したシステムで撮影された本人が判別できる情報は、「個人情報の保護に関する法律」で定められた「個人情報」に該当します。※

法律に従って、映像情報を適正にお取り扱いください。

※ 経済産業省の「個人情報の保護に関する法律についての経済産業分野を対象とするガイドライン」における【個人情報に該当する事例】を参照してください。

もくじ

はじめに

商品概要.....	2
付属品をご確認ください.....	3
免責について.....	3
個人情報の保護について.....	3
安全上のご注意.....	6
使用上のお願い.....	8
各部のなまえ.....	9

設置・接続

設置のしかた.....	10
設置上のお願い.....	10
設置工事を始める前に.....	11
カメラを設置する.....	12

設定

SETUPメニューについて.....	21
SETUPメニュー一覧.....	21
基本的な操作のしかた.....	22
カメラの動作に関する設定を行う	
[CAMERA SETUP].....	24
①カメラタイトルを設定する [CAMERA ID].....	24
②光量制御方式を設定する [ALC].....	25
③シャッター機能を設定する [SHUTTER].....	26
④ゲインの調節方法を設定する [AGC].....	27
⑤電子感度アップを設定する [SENS UP].....	27
⑥ホワイトバランスの調節方法を設定する [WHITE BAL].....	27
⑦モーションディテクター機能を設定する [MOTION DET].....	29
⑧デジタルノイズリダクション機能を設定する [DNR].....	31
⑨映像の解像度を設定する [RESOLUTION].....	31
⑩白黒モードの各種設定を行う [BW MODE].....	32
⑪プライバシーゾーンを設定する [PRIVACY ZONE].....	33
⑫電子ズームを設定する [EL-ZOOM].....	34

⑬画揺れを補正する [STABILIZER]	35
⑭LEDの設定を行う [LED]	35

バックフォーカスに関する設定を行う

[BACK-FOCUS]	36
--------------------	----

特別メニューの設定を行う [SPECIAL]

クロマレベル (色の濃さ) を調節する [CHROMA GAIN]	38
アパーチャーレベルを調節する [AP GAIN]	38
ペDESTALレベル (明るさ) を調節する [PEDESTAL] ...	38
クロマ位相レベル (色合い) を調節する [HUE]	38
傷を補正する [PIX OFF]	39
初期設定に戻す [CAMERA RESET]	39
シリアルナンバーを確認する [SER.NO.]	40

その他



故障かな!?	41
仕様	42
保証とアフターサービス.....	44

安全上のご注意



必ずお守りください

お使いになる人や他の人への危害、財産への損害を未然に防止するため、必ずお守りいただくことを、次のように説明しています。

■表示内容を見逃して誤った使い方をしたときに生じる危害や損害の程度を、次の表示で区分し、説明しています。







 警告	この表示の欄は、「死亡または重傷などを負う可能性が想定される」内容です。
 注意	この表示の欄は、「傷害を負う可能性または物的損害のみが発生する可能性が想定される」内容です。

■お守りいただく内容の種類を、次の絵表示で区分し、説明しています。(下記は絵表示の一例です。)

	このような絵表示は、してはいけない「禁止」内容です。
	この絵表示は、必ず実行していただく「強制」内容です。

はじめに

警告

工事は販売店に依頼する  工事には技術と経験が必要です。火災、感電、けが、器物損壊の原因になります。 ●必ず販売店にご依頼ください。	分解しない、改造しない  火災や感電の原因になります。 分解禁止 ●修理や点検は、販売店にご連絡ください。	異物を入れない  水や金属が内部に入ると、火災や感電の原因になります。 禁止 ●直ちに電源を切ってから、販売店にご連絡ください。
異常があるときは、すぐ使用をやめる  煙が出る、臭いがする、外部が劣化するなど、そのまま使用すると火災・落下の原因になります。 ●放置せずに直ちに電源を切り、販売店にご連絡ください。	定期的に点検する  金具やねじがさびると、落下などでけがの原因になります。 ●点検は販売店にご依頼ください。	総質量に耐える場所に取り付ける  取付場所の強度が不十分なとき、落下や転倒などでけがの原因になります。 ●十分な強度に補強してから取り付けてください。

警告

専用の電源以外は 使用しない



火災の原因になります。

禁止

可燃性雰囲気中で 使用しない



爆発し、けがの原因になります。

禁止

金属のエッジで手をこす らない



強くこするとけがの原因になります。

禁止

除雪対策を施す



積雪の多い地域では、雪の重みで落下してけがの原因になります。

- ひさしなどで防雪してください。

塩害や腐食性ガスが発生 する場所に設置しない



取付部が劣化して、落下などの事故の原因になります。

禁止

ねじや固定機構はしっか りと締め付ける



締め付けが緩むと、落下などでけがの原因になります。

落下防止対策を施す



落下によるけがの原因になります。

注意

お手入れのときは 電源を切る



けがの原因になります。

使用上のお願い

⚠ 警告 ⚠ 注意 に記載されている内容とともに、以下の項目をお守りください。

● **本機に電源スイッチはありません**

電源を切るときは、カメラ駆動ユニットの電源を切ってください。

● **長時間安定した性能でお使いいただくために**

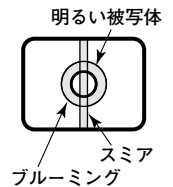
高温・多湿の場所で長時間使用した場合は、部品の劣化により寿命が短くなります。
(推奨温度35℃以下)
設置場所の放熱および暖房などの熱が直接当たらないようにしてください。

● **CCD色フィルターの焼き付きについて**

画面の一部分にスポット光のような明るい部分があると、CCD内部の色フィルターが劣化して、その部分が変色することがあります。固定監視の向きを変えた場合など、前の画面にスポット光があると変色して残ります。

● **強い光にカメラを向けないでください**

画面の一部分にスポット光のような強い光があると、ブルーミング（強い光の周りがにじむ現象）、スミア（強い光の上下に縦縞が発生する現象）を生じることがあります。



● **取り扱いはていねいに**

落としたり、強い衝撃や振動を与えたりしないでください。
故障の原因になります。

● **お手入れは**

お手入れは電源を切ってから行ってください。けがの原因になります。ベンジン・シンナーなど揮発性のものをかけたり、使用したりしないでください。ケースが変色することがあります。化学ぞうきんを使用の際は、その注意書きに従ってください。

● **汚れがひどいときは**

水で薄めた台所用洗剤（中性）を柔らかい布にしみこませ、固く絞ってから軽くふいてください。そのあと、乾いた柔らかい布で、洗剤成分を完全にふき取ってください。

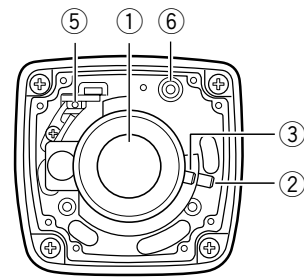
● **きれいな画面を得るためには**

1か月に一度、前面ガラスを清掃すると、きれいな画面を得られます。

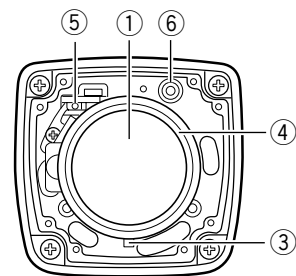
● **ガラス面の清掃は**

レンズクリーニングペーパー（眼鏡やカメラの清掃に使うもの）で行ってください。溶剤を使用する場合はアルコール類を使用し、ガラスクリーナーやシンナー系のものは使用しないでください。

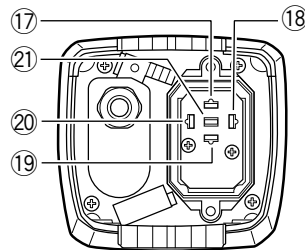
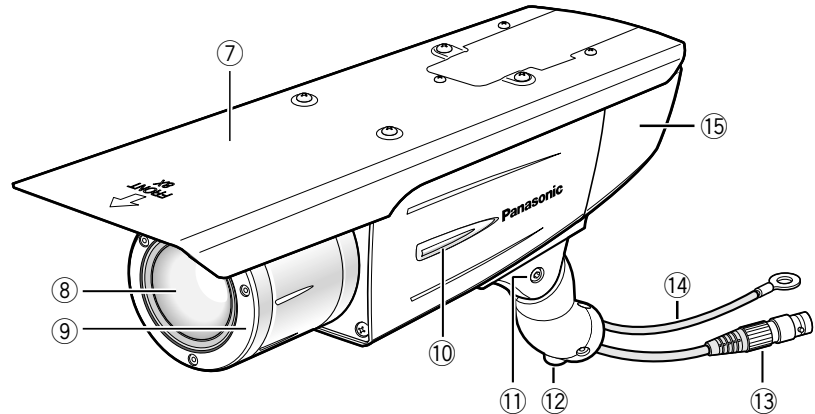
各部のなまえ



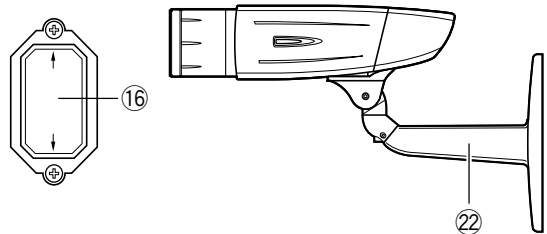
<WV-CW180 前面>



<WV-CW190 前面>



<WV-CW180、WV-CW190 後面>



- ① **レンズ**
- ② **ズームロックつまみ**
ズーム位置を固定します (→16ページ)。
- ③ **フォーカスロックつまみ**
フォーカス位置を固定します (→16ページ)。
- ④ **ズーム調節リング**
ズーム位置を調節します (→16ページ)。
- ⑤ **オートバックフォーカスボタン**
オートバックフォーカスを起動します。
- ⑥ **モニター出力端子**
調整用モニターを接続し、画角やピントを調節します。
- ⑦ **サンシールド (付属品)**
サンシールド取付ねじ (付属品) で固定します。
- ⑧ **前面ガラス**
- ⑨ **レンズカバー**
レンズ部の調節時は、レンズカバーを外して調節します。調節後は、取付ねじを確実に締め付けます (→15ページ)。
- ⑩ **LED**
本機両側面にあります。SETUPメニューの「LED」 (→35ページ) の設定によって点灯・点滅/消灯します。
- ⑪ **チルトロックねじ**
チルトの位置を固定します (→15ページ)。
- ⑫ **パンロックねじ**
パンニングの位置を固定します (→15ページ)。
- ⑬ **映像出力ケーブル**
- ⑭ **落下防止ワイヤー**
- ⑮ **後面カバー**
- ⑯ **スイッチカバー**
操作ボタンを操作する際に外します。操作後は取付ねじを確実に締め付けます。 (→17ページ)
- ⑰～⑳ **操作ボタン**
 - ⑰ **上ボタン (UP)**
 - ⑱ **右ボタン (RIGHT)**
 - ⑲ **下ボタン (DOWN)**
 - ⑳ **左ボタン (LEFT)**
 - ㉑ **設定ボタン (SET)**
- ㉒ **カメラ取付台 (付属品)**

設置のしかた

設置上のお願ひ

⚠ 警告 ⚠ 注意 に記載されている内容とともに、以下の項目をお守りください。

設置工事は電気設備技術基準に従って実施してください。

カメラの取り付け場所について

設置場所はお買い上げの販売店とよくご相談のうえ、丈夫な壁面や天井面などをよく選んで、設置してください。

- 強度が十分ある天井（コンクリート天井など）に取り付けてください。
- カメラ本体は建築物の基礎部分または、十分な強度がある部分に設置してください。

以下のような場所での設置および使用はできません

- プールなど、薬剤を使用する場所
- ちゅう房などの蒸気や油分の多い場所、および可燃性雰囲気中などの特殊環境の場所
- 放射線やX線および強力な電波や磁気の発生する場所
- 海上や海岸通り、および腐食性ガスが発生する場所
- 使用周囲温度（ -10°C ～ $+50^{\circ}\text{C}$ ）を超える場所
- 車輻や船舶などの振動の多い場所（本機は車載用ではありません）

使用しない場合は放置せず、必ず撤去してください

ホワイトバランスについて

次のような場合は、ホワイトバランスが正しくとれないことがあります。

- 白が極端に少ない被写体や単一色に近い被写体を撮影する。
- 朝夕の屋外や低照度の状態で撮影する。
- 極端に色温度が違う（カラーの照明など）状態で撮影する。

カメラケーブルは電灯線などに近づけて配線しないでください

雑音の入る原因になります。

電波障害について

テレビやラジオの送信アンテナ、強い電界や磁界の近く（モーターやトランスなど）では、映像が曲がったりすることがあります。このような場合は、専用の薄電線管を設けてカメラケーブルを通線してください。

取付ねじの締め付けについて

ねじやボルトは、取り付け場所の材質や構造物に合わせて、しっかりと締め付けてください。ねじやボルトを締めたあとは、目視にて、がたつきがなく、しっかりと締められていることを確認してください。

取付ねじは別途をご用意ください

本機を取り付けるねじは付属されていません。取り付け場所の材質や構造、総質量を考慮してご用意ください。

本機と接続可能なカメラ駆動ユニットは以下になります。

WV-PS17シリーズ、WV-PS154、WV-PS158

本機とカメラ駆動ユニット間の最大ケーブル延長距離は以下になります。

WV-PS17シリーズ使用時

500 m（5C-2V 使用時、抵抗値20 Ω 以下）

200 m（3C-2V 使用時、抵抗値20 Ω 以下）

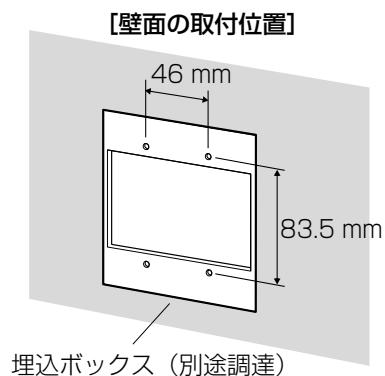
WV-PS154、WV-PS158使用時

250 m（5C-2V 使用時、抵抗値10 Ω 以下）

100 m（3C-2V 使用時、抵抗値10 Ω 以下）

設置工事を始める前に

- 壁に設置された埋込ボックス（別途調達）や、ケーブルを通す穴があいている壁にカメラ取付台を直接取り付けます。
- カメラ取付台を壁に固定するねじは付属していません。取付場所の材質、構造、総質量を考慮してご用意ください。



重要

- カメラ取付台を取り付ける取付ねじは、取り付け場所の材質に合わせてご用意ください。ただし、木ねじ、および、くぎは使用しないでください。推奨締付トルク M4 : 1.6 N · m {16 kgf · cm}
- 取り付け場所のねじ引抜強度は、1本あたり196 N {20 kgf} 以上が必要です。
- 石こうボードなど、強度が不十分な天井に取り付ける場合は、十分な補強を施してください。

カメラを設置する

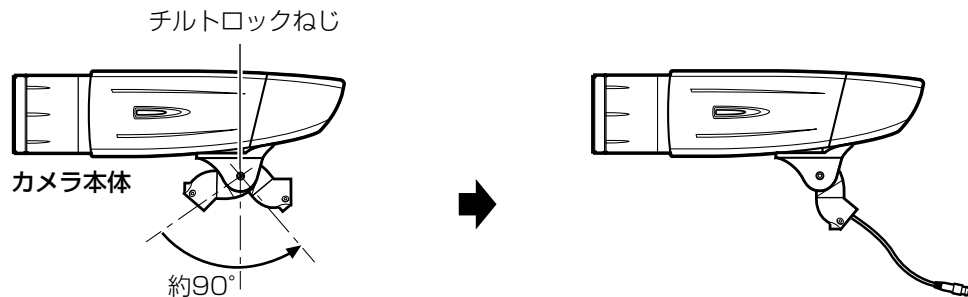
1 カメラ取付台とカメラを固定する

工場出荷状態では、チルト角度が下向きに固定されています。

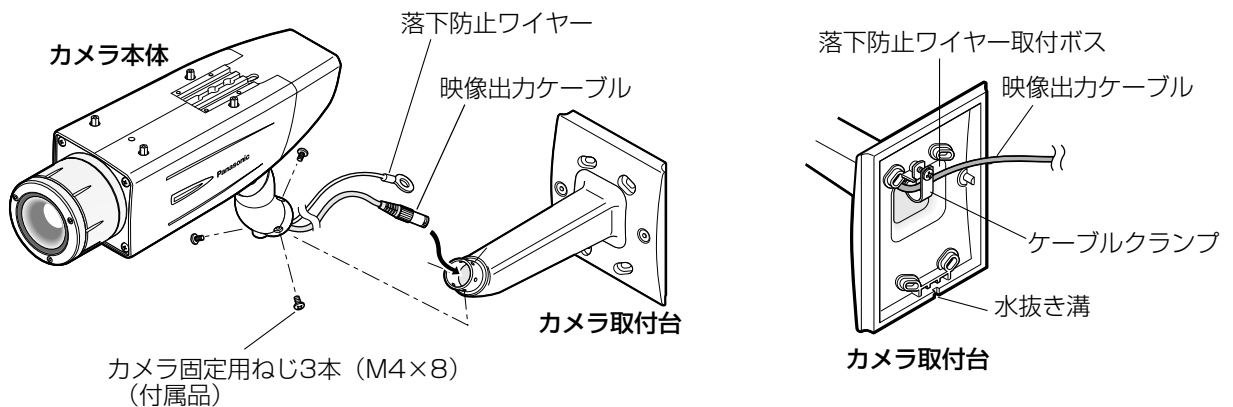
- ①チルトロックねじを約1回転ゆるめて、チルト角度が水平になるように角度を調節します。
- ②角度調節後は、チルトロックねじを再度締め付けて固定します。

メモ

- チルトロックねじ用の工具は、対辺4 mmの六角レンチ（別途調達）を使用してください。



- ③映像出力ケーブルおよび落下防止ワイヤーをカメラ取付台に通し、ケーブルクランプに固定して壁側に出します。
- ④カメラ本体をカメラ取付台に、カメラ固定用ねじ（付属品）3本で固定します。



- ⑤カメラ取付台の落下防止ワイヤー取付ボスについているねじを取り外し、そのねじで落下防止ワイヤーを固定します。

重要

- 落下防止ワイヤーは確実に固定してください。推奨締め付トルク：0.59 N・m {6 kgf・cm}

重要

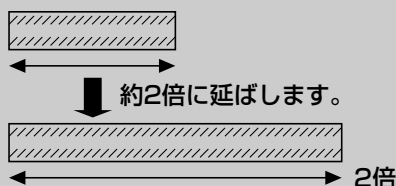
<防水処理について>

- 屋外に設置するときはケーブルの防水処理をしてください。カメラ本体は防水ですが、取付金具は防水対応ではありません。
- 屋外に設置するときは、防水効果のあるシリコン・ラバーなどを使用して、カメラ取付台のねじ穴とねじの防水処理をしてください。
- 壁に取り付けるときは、カメラ取付台の水抜き溝が下側になるように取り付けてください。水抜き溝はふさがらないでください。また、水抜き溝の防水処理をしないでください。
- 映像出力ケーブルの接続部には、必ず付属の防水テープを使用し、防水処理を行ってください。



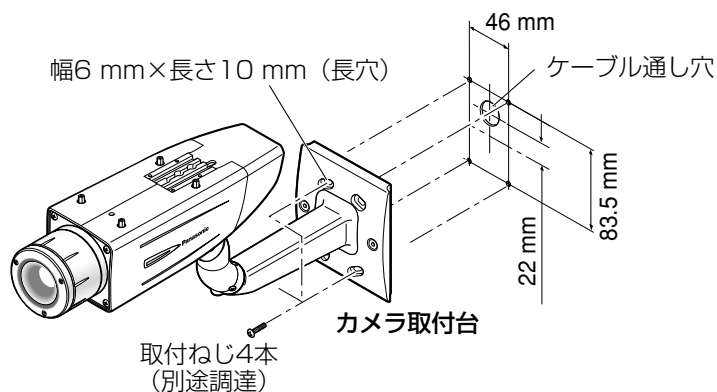
<付属の防水テープの巻きかた>

- テープを約2倍の長さに引き延ばし（下図参照）、ケーブルの周りに巻きつけてください。テープを十分に引き延ばさないと、十分な防水性が得られません。
- 巻きかたは1回前に巻いたテープに半分重なるように巻いていきます。

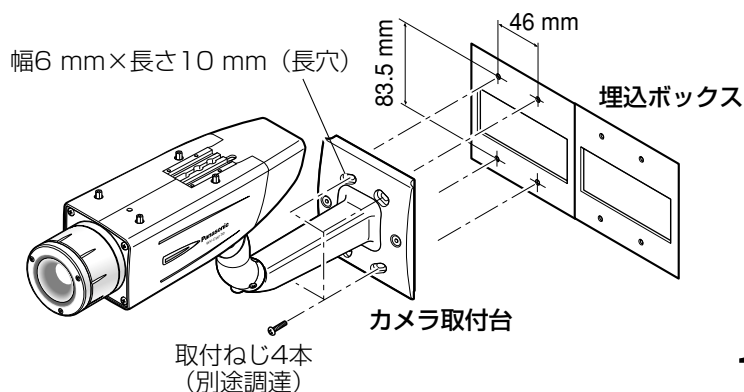


2 カメラ取付台を固定する

①準備したねじ4本でカメラ取付台を直接壁に、または埋込ボックス（別途調達）に固定します（ねじは付属されていません）。

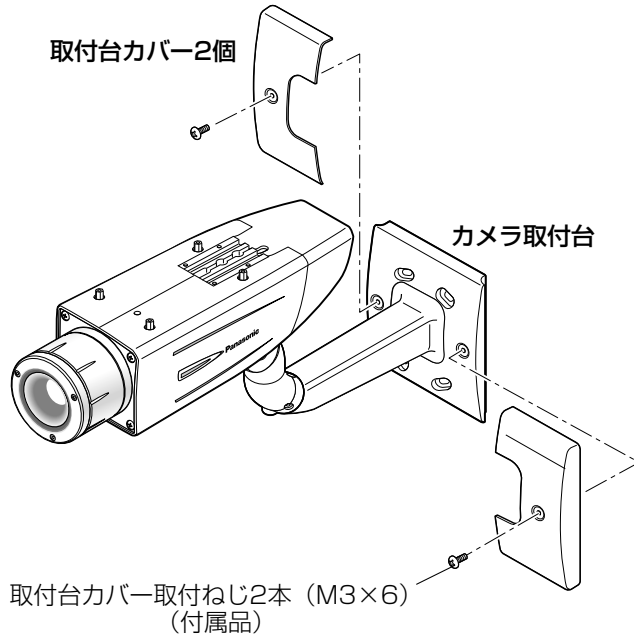


- 埋込ボックスを使用する場合は、右のイラストのように、2つを並べて使用することをおすすめします。（ケーブルを通しやすくするため）



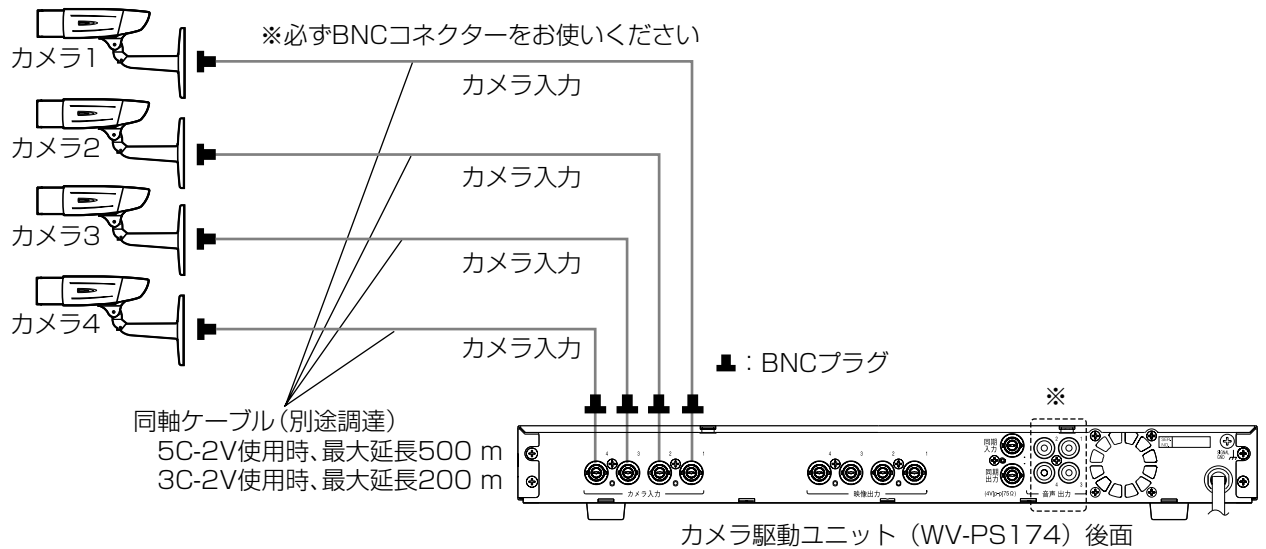
設置のしかた (つづき)

②取付台カバーを取付台カバー取付ねじ (付属品) 2本でカメラ取付台に固定します。



3 接続する

本機とカメラ駆動ユニット (WV-PS174) の接続例です。詳細なシステム接続例は、カメラ駆動ユニットの取扱説明書をお読みください。

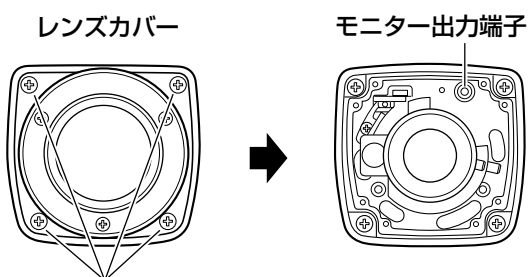


※本機を接続したカメラ入力に対応する音声出力は使用 (接続) しないでください。接続するとノイズが入ります。

4 調整用モニターの映像を見ながらカメラアングルを調節する

本機に電源を供給し、モニター出力端子に調整用モニター（小さな液晶モニターなど）を接続して、カメラアングルを調節してください（画角調節後は安全のため、電源を切ってください）。

- ① レンズカバーの固定ねじ4本をゆるめてレンズカバーを外します。
- ② モニター出力端子に調整用モニターを接続します。

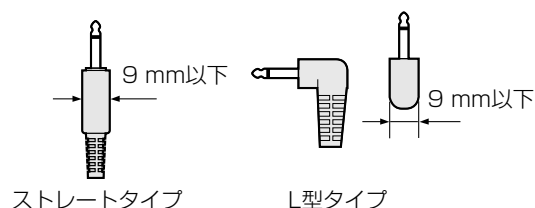


固定ねじ4本

<前面>（イラストはWV-CW180です）

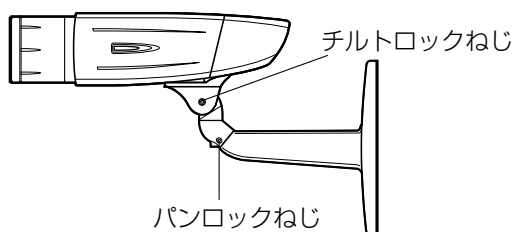
メモ

- 調整用モニターのプラグ（ $\phi 3.5$ mmミニプラグ（モノラル））は右のサイズのものを使用してください。



- ③ 以下の(1)、(2)を繰り返して、カメラアングルを調節します。

- (1) パンロックねじをゆるめて水平方向にカメラヘッドを回転させ、パンの調節を行います。
- (2) チルトロックねじをゆるめて垂直方向にカメラヘッドを回転させ、チルトの調節を行います。
- (3) カメラアングルが決まったら、パンロックねじとチルトロックねじを締めます。



重要

- 調節後、パンロックねじとチルトロックねじは確実に締めてください。
推奨締付トルク：2.45 N・m {25 kgf・cm}

メモ

- パンロックねじ、チルトロックねじ用の工具は、対辺4 mmの六角レンチ（別途調達）を使用してください。
- パンロックねじ、チルトロックねじは、約1回転で調節可能です。必要以上にゆるめないでください。
- パンロックねじ、チルトロックねじをゆるめる場合は、カメラ本体を保持した状態で行ってください。
- パン、チルト調節と同時に、フォーカス調節（→16ページ）を行ってください。

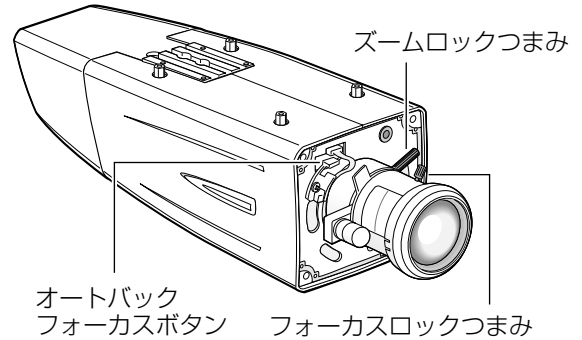
5 フォーカスを調節する

フォーカス調節は、カメラアングルの調節 (→15ページ) と同時に行います。

①以下の(1),(2)を繰り返して、画角とフォーカスを調節します。

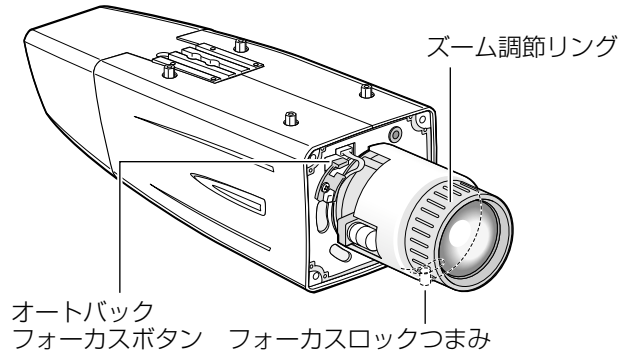
●WV-CW180

- (1) ズームロックつまみをゆるめて、TELE ⇄ WIDE間で適当な画角に動かし、ズームロックつまみを締めます。
- (2) フォーカスロックつまみをゆるめて、フォーカスを粗調節し、フォーカスロックつまみを締めます。

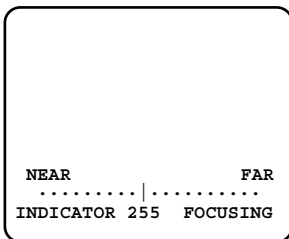


●WV-CW190

- (1) ズーム調節リングを回して、TELE ⇄ WIDE間で適当な画角に設定します。
- (2) フォーカスロックつまみをゆるめて、フォーカスを粗調節し、フォーカスロックつまみを締めます。



②調整用モニターの画面を見ながら画角を合わせた後、オートバックフォーカスボタンを押します。
→画面下部にフォーカス位置表示が表示され、自動的にバックフォーカスが調節されます。



③バックフォーカスの自動調節が終了した後、さらにバックフォーカスを微調節する場合は、操作ボタンを使って、SETUPメニューで行ってください (→36ページ)

メモ

- 10秒以上何も操作しないと、フォーカス位置表示は自動的に消えます。
- 画角を変える場合は、もう一度ズームロックつまみ (ズーム調節リング)、フォーカスロックつまみを回してピントを合わせてください。

<ピントの合わせかた>

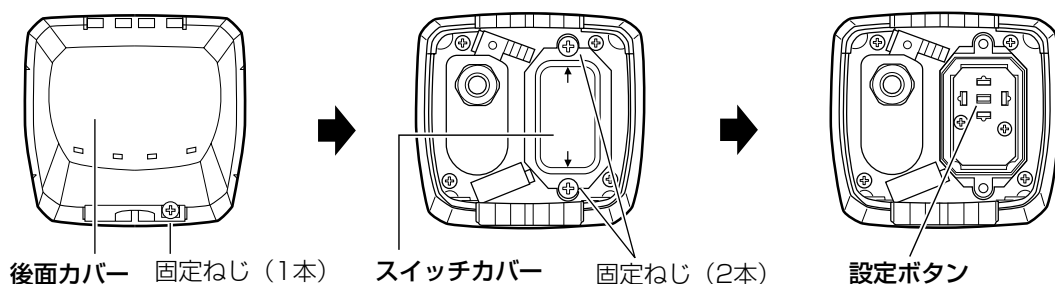
- 自動絞りレンズを使って被写体を写す場合、レンズ自体の焦点深度の関係で絞りの状態によっては、はじめに合わせたピントが若干ピンボケになることがあります。このようなときは、写真を撮る要領で被写体をできるだけ暗くして、絞りが開いた状態でピントを合わせると、ピンボケを防ぐことができます。
SETUPメニュー「BACK-FOCUS」の「ABF」を使用すると（→36ページ）、自動的に照度に変化しても追従できる最適条件でピントを合わせることができます（注：ある特定の明るさでの最適位置とは必ずしも一致しません）。
- 近赤外光領域では可視光領域に比べてピントが甘くなる場合があります。
SETUPメニュー「BACK-FOCUS」の「C/L←→B/W」を「AUTO」または「PRESET」に設定すると、近赤外光領域と可視光領域の両方でピントを合わせることができます（フォーカス動作完了後の照明変化には対応していません）。

<バリフォーカルレンズの使いかた>

- 調節前は、いったんバックフォーカス位置をリセットして、初期設定の位置に戻してください（操作ボタンの左ボタンと右ボタンを同時に2秒以上押し続けるか、SETUPメニュー「BACK-FOCUS」の「MANUAL-ADJ」にカーソルを合わせ、設定ボタンを押した後、左ボタンと右ボタンを同時に2秒以上押し続けます）。

<SETUPメニューでバックフォーカスを微調節する>

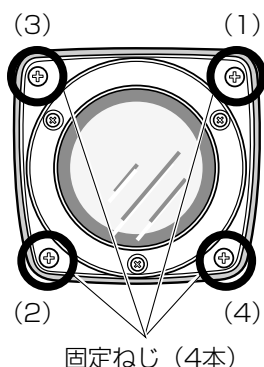
- ①後面カバーの固定ねじ1本をゆるめて後面カバーを外します。
- ②スイッチカバーの固定ねじ2本をゆるめてスイッチカバーを外します。
- ③設定ボタンを2秒以上押し続けて、SETUPメニューのトップ画面を表示し、バックフォーカスを調節します。
詳しくは36ページをお読みください。



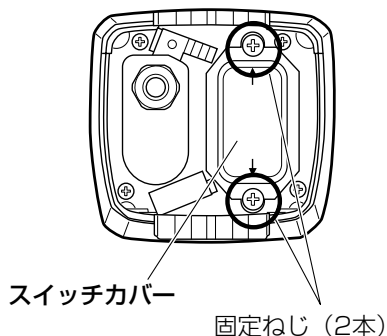
6 カバーを取り付ける

- ①レンズカバーの内側底面に、乾燥剤（付属品）を貼り付けます。
- ②レンズカバー、スイッチカバー、後面カバーを取り付けます。

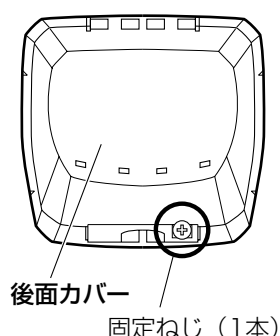
レンズカバーの取り付け



スイッチカバーの取り付け



後面カバーの取り付け



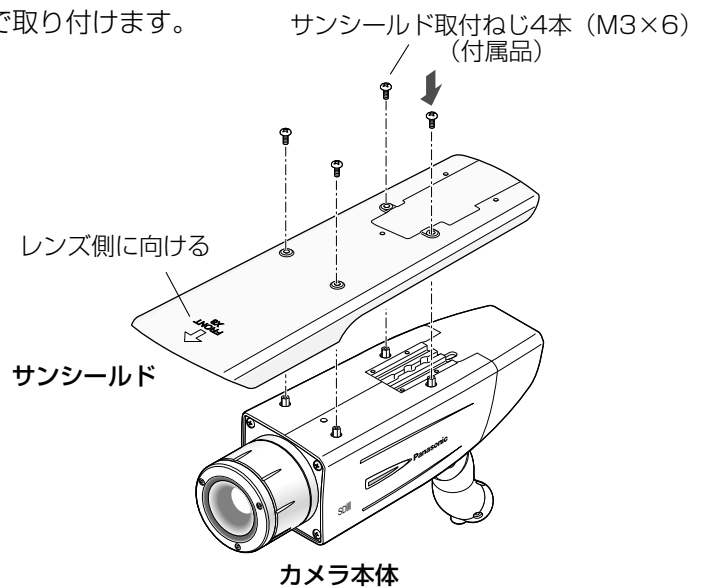
設置のしかた（つづき）

重要

- スイッチカバーの固定ねじ2本、レンズカバーの固定ねじ4本の取り付けは、次の締付トルクで行ってください。推奨締付トルク：0.59 N・m{6 kg・cm}
- 付属の乾燥剤を必ず貼り付けてください。乾燥剤の貼り付け方法は、乾燥剤に添付の説明書をお読みください。
- レンズカバーの固定ねじ4本は、17ページイラストの締付順序で2回繰り返し行ってください。
((1) → (2) → (3) → (4) ×2回)

7 サンシールドを取り付ける

カメラ本体にサンシールド取付ねじ（付属品）4本で取り付けます。

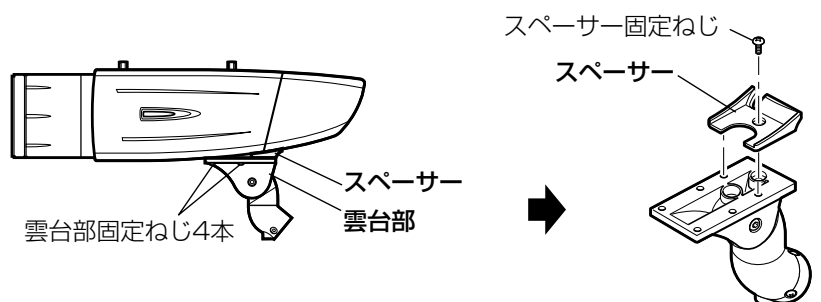


メモ

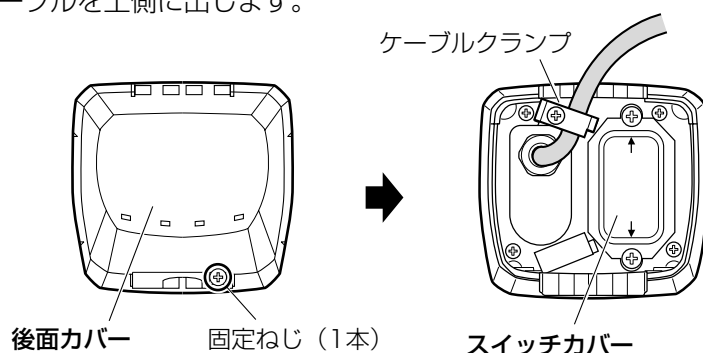
- 必ず付属のサンシールド取付ねじ4本を使用してください。推奨締付トルク：0.59 N・m{6 kgf・cm}
- サンシールドの「FRONT」表示側をレンズ側にして取り付けてください。

8 天面取付に変更する場合

- ①カメラ本体から雲台部固定ねじ4本を外して、雲台部を取り外します。
- ②雲台部のスペーサー固定ねじをゆるめて、スペーサーを取り外します。



- ③固定ねじをゆるめて、後面カバーを外します。
- ④ケーブルクランプを上側に変更して映像出力ケーブルを上側に出します。
その後、後面カバーを取り付けます。



- ⑤雲台部を①で外した雲台部固定ねじ4本でカメラ本体の天面に取り付けます。

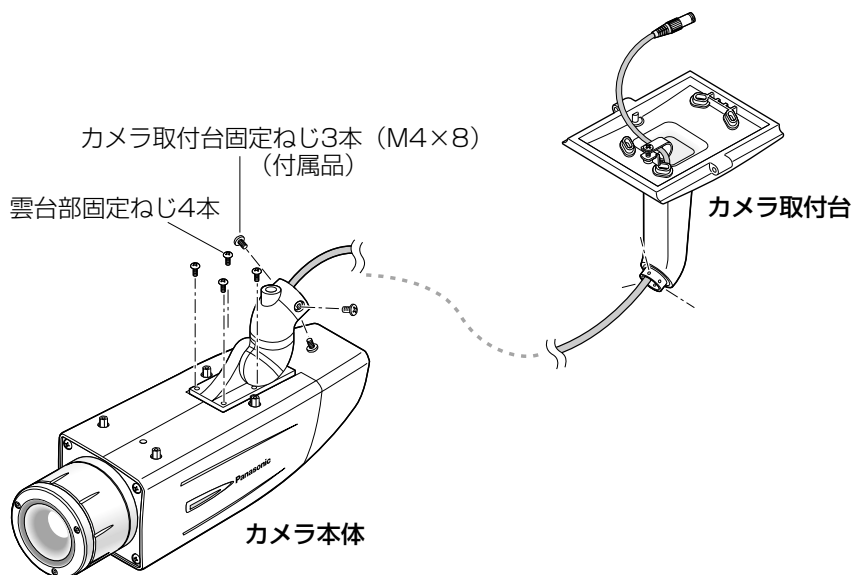
重要

- 雲台部取り付け時は、カメラ本体との間に映像出力ケーブルを挟まないようにしてください。

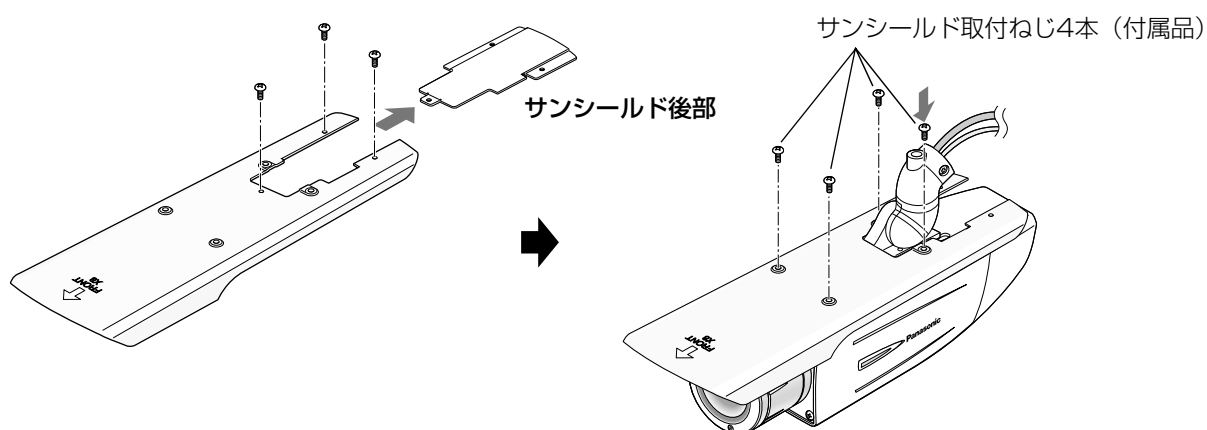
- ⑥カメラ本体をカメラ取付台固定ねじ3本（付属品）でカメラ取付台に固定します。
映像出力ケーブルと落下防止ワイヤーはカメラ取付台を通して出し、落下防止ワイヤーをカメラ取付台に固定します。

重要

- 雲台部の固定は、必ず外したねじを使用してください。
推奨締付トルク：
0.59 N・m{6 kgf・cm}

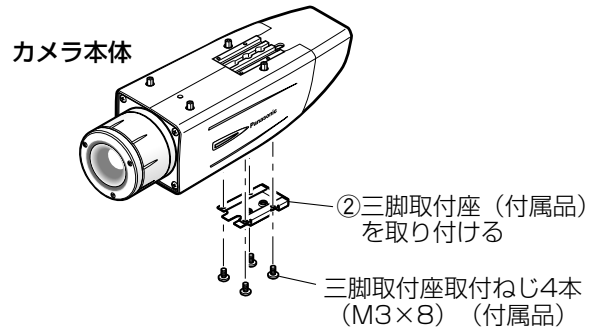


- ⑦サンシールドはサンシールド後部を取り外した後、カメラ本体にサンシールド取付ねじ（付属品）4本で取り付けます。



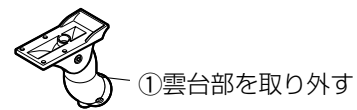
9 三脚取付座 (付属品) を使用する場合 (別のカメラ取付台を使用する場合)

①カメラ本体から雲台部固定ねじ4本を外して、雲台部を取り外します。
映像出力ケーブルを雲台部から取り外す場合は、雲台部の各部品を外して、映像出力ケーブルを引き出してください。



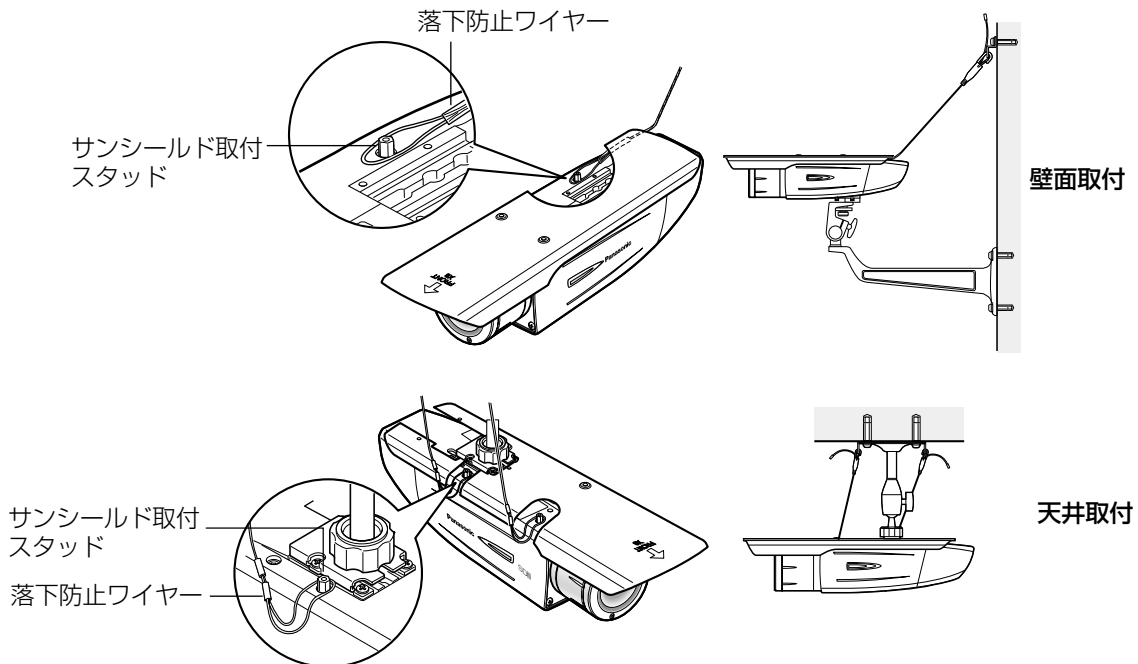
②三脚取付座 (付属品) を付属の三脚取付座取付ねじ4本で取り付けます。

③取付場所に応じて落下防止ワイヤーを別途調達し、落下防止対策を行ってください。



	取付台	落下防止ワイヤー
壁面取付用	WV-831	WV-Q140
天井取付用	WV-7010A	WV-Q141

④落下防止ワイヤーの先端部 (輪の部分) をサンシールド取付スタッドに引っ掛け、サンシールドをねじ止めし、落下防止ワイヤーを固定してください。



⑤以降の手順は落下防止ワイヤーの取扱説明書をお読みください。

重要

- 必ず付属の三脚取付座取付ねじ4本を使用してください。
長さの異なる他のねじを使用すると、機器の破損などを引き起こすことがあります。
- 雲台部を外したねじ4本は使用できません。
- 取付台WV-831、WV-7010A、落下防止ワイヤーWV-Q140、WV-Q141は屋内専用です。屋外設置の場合は、付属の取付台を使用してください。

SETUPメニューについて

本機を使用する場合、あらかじめSETUPメニューで各項目を設定しておく必要があります。撮影場所の条件に合わせて、各項目を設定します。

SETUPメニュー一覽

設定項目	概要	ページ
CAMERA	カメラの動作に関する設定を行います。	
CAMERA ID	カメラタイトルを設定します。カメラの設置場所などを表すタイトルを英数字・記号・カタカナで作成し、画面上に表示します。	24
ALC	光量の制御方式を設定します。	25
SHUTTER	電子シャッターの速度を設定します。	26
AGC	ゲインの調節方法を設定します。	27
SENS UP	電子感度アップを設定します。	27
WHITE BAL	ホワイトバランスの調節方法を設定します。	27
MOTION DET	モーションディテクター機能を設定します。	29
DNR	デジタルノイズリダクション機能を設定します。	31
RESOLUTION	映像の解像度を設定します。	31
BW MODE	カラー映像と白黒映像の切り換えなど、白黒モードに関する各種設定を行います。	32
PRIVACY ZONE	撮影場所の中の写したくない部分だけを表示しないよう設定します。	33
EL-ZOOM	電子ズームを設定します。	34
STABILIZER	カメラの画揺れ補正を行うかどうかを設定します。	35
LED	LEDに関する設定を行います。	35
BACK-FOCUS	バックフォーカスの調節方法の設定と微調節を行います。	36
SPECIAL		
CHROMA GAIN	クロマレベル（色の濃さ）を調節します。	38
AP GAIN	アパーチャーレベルを調節します。	38
PEDESTAL	ペDESTALレベル（明るさ）を調節します。	38
HUE	クロマ位相レベル（色合い）を調節します。	38
PIX OFF	傷を補正します。	39
CAMERA RESET	SETUPメニューの設定内容を初期設定の設定に戻します。	39
SER.NO.	本機のシリアルナンバーを確認します。	40

基本的な操作のしかた

SETUPメニューの基本的な操作のしかたを説明します。

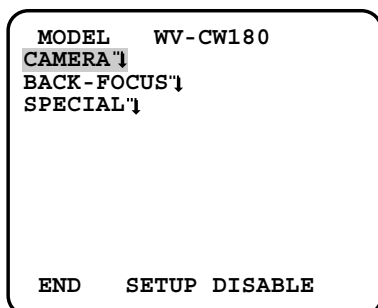
SETUPメニューの操作は、接続しているビデオ受像機にSETUPメニューを表示して、操作ボタン（→9ページ）で行います。

システムコントローラー（別売り）から行うこともできます。

ここでは、WV-CW180のSETUPメニューの画面を例に説明します。

画面1

設定ボタンを2秒以上押し続け、SETUPメニューのトップ画面を表示します。



STEP1

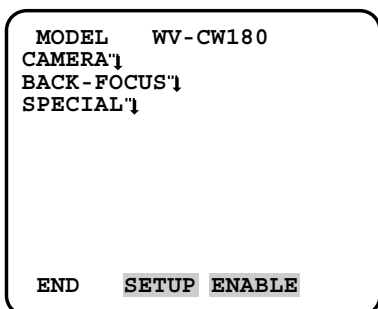
上ボタンまたは下ボタンを押して、カーソルを「END」に合わせます。

STEP2

右ボタンを押して「SETUP」にカーソルを合わせ、設定ボタンを押し、設定モードを「DISABLE」→「ENABLE」に切り換えます。

画面2

設定モードが「ENABLE」に切り換わり、SETUPメニューが設定できる状態になります。



STEP3

設定したいSETUPメニューにカーソルを合わせ、設定ボタンを押します。

画面3

選択したSETUPメニューの設定画面が表示されます。

```
**CAMERA SETUP** 1/2
CAMERA ID  OFF↓
ALC        ALC↓
SHUTTER    OFF
AGC        ON(HIGH)
SENS UP    OFF
WHITE BAL  ATW1↓
MOTION DET OFF
DNR        HIGH
RESOLUTION HIGH
BW MODE↑
PRIVACY ZONE OFF
```

```
**CAMERA SETUP** 2/2
EL-ZOOM    OFF
STABILIZER OFF
LED        ON

RET  TOP  END
```

STEP4

各設定項目を設定します。

- 設定項目の選択：
上ボタンまたは下ボタンを押してカーソルを移動します。
- 設定内容の切り換え：
左ボタンまたは右ボタンを押します。
- 設定項目の詳細設定画面を表示：
「↓」が表示されている設定項目で設定ボタンを押します。
- 前の設定画面に戻る：
「RET」にカーソルを合わせ、設定ボタンを押します。
- トップ画面に戻る：
「TOP」にカーソルを合わせ、設定ボタンを押します。

STEP5

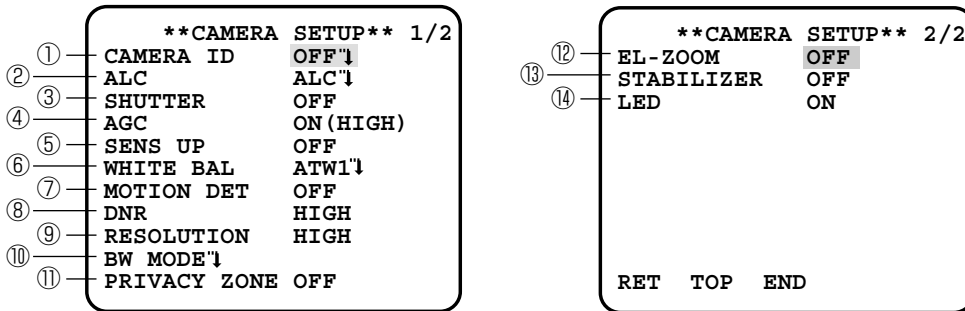
カメラ映像の画面に戻るときは、「END」にカーソルを合わせ、設定ボタンを押します。

メモ

- 本機では誤操作を防止するため、カメラ映像からSETUPメニューのトップ画面を表示すると、必ず設定モードが「DISABLE」になっています。操作するときは「ENABLE」に切り換えてください。
- カーソルとは設定項目が反転表示している部分をいいます。

カメラの動作に関する設定を行う [CAMERA SETUP]

カメラの動作に関する設定を行います。トップ画面から「CAMERA SETUP」画面を表示して設定を行います。表示のしかたは22、23ページをお読みください。



①カメラタイトルを設定する [CAMERA ID]

カメラタイトルを設定します。カメラの設置場所などを表すタイトルを英数字・記号・カタカナで作成し、画面上に表示します。カメラタイトルは最大16文字まで設定できます。以下の手順に従って、カメラタイトルを設定します。



STEP1

「CAMERA ID」を「ON」に設定し、設定ボタンを押します。
→タイトル作成画面が表示されます。

STEP2

上/下/左/右ボタンで表示したい文字にカーソルを合わせ、設定ボタンを押して文字を入力します。
→入力した文字は入力領域に表示されます。

<文字入力について>

- 文字を修正したいときは、カーソルを入力領域の矢印(↑)に合わせ、左ボタンまたは右ボタンを押して、カーソル(↑)を変更したい文字に合わせ再入力します。
- 空白スペースを挿入したいときは、「SPACE」にカーソルを合わせ設定ボタンを押します。
- 入力した文字をすべて消去したいときは、「RESET」にカーソルを合わせ、設定ボタンを押します。

- カタカナを入力したいときは、「KANJI」にカーソルを合わせ、設定ボタンを押し、カタカナ入力画面を表示します。
- 英数字を入力したいときは、「ALPHA」にカーソルを合わせ、設定ボタンを押し、英数字入力画面を表示します。

STEP3

タイトルを入力したら、「POS1」にカーソルを合わせ、設定ボタンを押します。
→表示位置設定画面が表示されます。

STEP4

上/下/左/右ボタンでタイトルを表示する位置を決め、設定ボタンを押します。
→カメラタイトルと表示位置が設定されます。

② 光量制御方式を設定する [ALC]

SUPER-DⅢの設定を行う場合は、以下をお読みください。

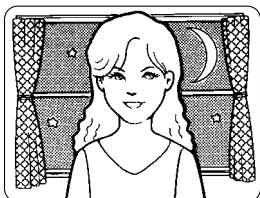
SUPER-DⅢ（スーパーダイナミック機能）について

撮影する場所の明るい部分と暗い部分の差が大きいと、カメラは明るい部分に合わせてレンズの絞りを設定してしまうため、暗い部分が見えなくなってしまいます。逆に暗い部分にレンズの絞りを合わせると、明るい部分が見えなくなってしまいます。

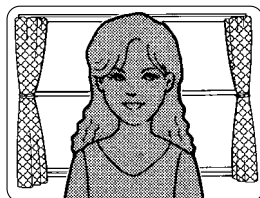
この明暗差の大きな被写体の明るい部分がよく見える映像と、暗い部分がよく見える映像をデジタル処理で合成し、明るい部分も暗い部分も忠実に再現する機能をスーパーダイナミック機能といいます。

[SUPER-DⅢ機能を働かせない場合]

夜間

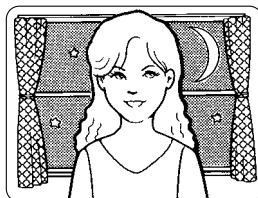


日中

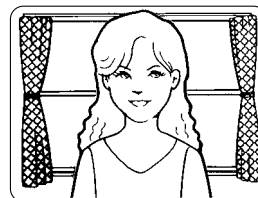


[SUPER-DⅢ機能を働かせた場合]

夜間



日中



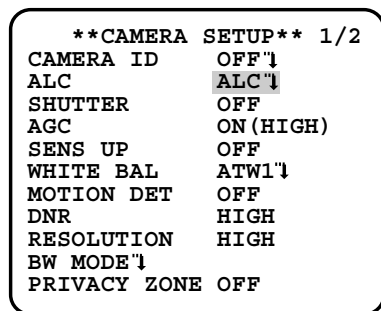
SUPER-DⅢを設定する

SUPER-DⅢ機能の「ON」／「OFF」を設定します。

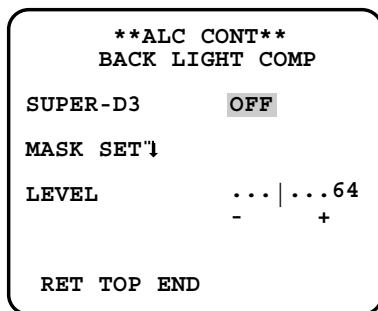
「OFF」に設定した場合、映像の明るい部分にマスクをかける設定が必要になります。また、「ON」／「OFF」のどちらに設定した場合でも、映像の出力レベル（映像のコントラスト）を調節する必要があります。

以下の手順に従って操作します。

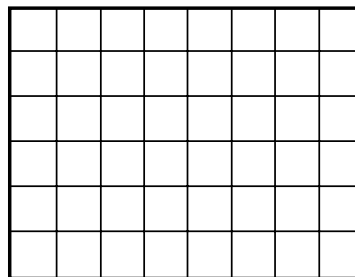
「CAMERA SETUP」画面



「ALC CONT」画面



マスク設定画面



STEP1

カーソルを「ALC」に合わせ、設定ボタンを押します。
→「ALC CONT」画面が表示されます。

STEP2

カーソルを「SUPER-D3」に合わせ、左ボタンまたは右ボタンで「ON」／「OFF」を設定します。

ON（初期設定）

：常にSUPER-DⅢ機能を働かせます。

（→STEP6へ）

OFF：SUPER-DⅢ機能を停止します。（→STEP3へ）

STEP3

カーソルを「MASK SET」に合わせ、設定ボタンを押します。

→マスク設定画面が表示されます。

カメラの動作に関する設定を行う [CAMERA SETUP] (つづき)

STEP4

映像の明るい部分にマスクをかけます。上/下/左/右ボタンを押して、マスクをかけたい区画に点滅表示を合わせ、設定ボタンを押します。マスクがかかると、区画が横縞と白の交互表示になります。点滅表示を他の区画に移動すると白く表示されます。マスクをかけたい区画に上記の操作を行います。

<マスクの設定を取り消したいときは>

取り消したい区画に点滅表示を合わせ設定ボタンを押します。

すべてのマスク設定を取り消す場合、左ボタンと右ボタンを同時に2秒以上押し続けます。

STEP5

マスクの設定が完了したら、設定ボタンを2秒以上押し続けます。

→「ALC CONT」画面に戻ります。

STEP6

カーソルを「LEVEL」に合わせ、左ボタンまたは右ボタンでレベルを調節します。

メモ

- SUPER-DⅢ機能を「ON」に設定すると、以下の設定項目の設定内容が制限されます。
SHUTTER : OFF、1/100のみ設定可能
SENS UP : OFF、AUTOのみ設定可能
- SUPER-DⅢ機能を「ON」に設定すると、明るい部分と暗い部分との境界に影（黒い線）が表示されることがありますが、故障ではありません。
- SUPER-DⅢ機能を「ON」に設定した場合は、「LEVEL」を少し上げ気味に設定すると、より効果が得られます。ただし、レベルを上げすぎると、残像（ちらつき）やノイズなどが多くなる場合があります。
- 照明の条件によって以下のような現象がみられるときは、「OFF」に設定してください。
(1) 画面のちらつきや色の変化が生じる場合
(2) 画面上の明るい部分にノイズが生じる場合

③シャッター機能を設定する [SHUTTER]

電子シャッターのスピードを変えると以下のことができます。

- スピードを速くする（～1/10 000）と、動きの速い被写体でもぼけにくくなります。
- 50 Hzの蛍光灯照明下などでフリッカ（ちらつき）が発生するときには、1/100に設定することによってフリッカを軽減できます。

電子シャッターのスピードを以下から設定します。SUPER-DⅢ機能の設定によって、設定できる値が異なります。

SUPER-DⅢ機能を「OFF」に設定しているとき

: OFF (1/60) (初期設定)、1/100、1/250、1/500、
1/1 000、1/2 000、1/4 000、1/10 000

SUPER-DⅢ機能を「ON」に設定しているとき

: OFF (1/60) (初期設定)、1/100

メモ

- シャッタースピードを速くすると感度が落ちます。また、明るい光源などではスミア（→8ページ）などがやすくなります。

④ゲインの調節方法を設定する [AGC]

ゲイン調節方法を以下から設定します。

ON (HIGH) (初期設定) / ON (MID) / ON (LOW)

：被写体の照度が暗くなると、自動的にゲインを上げ画面を明るくします。

() 内のHIGH/MID/LOWはゲインのレベルになります。

OFF：ゲインを上げません。

⑤電子感度アップを設定する [SENS UP]

電子感度アップ機能を使用すると、CCDに蓄積する光量を増大させ、映像を明るくできます。FIXでは倍率は固定となり、AUTOでは被写体の照度に応じて、自動的に倍率が変化します。電子感度の倍率は以下から設定します。SUPER-DⅢ機能の設定によって、設定できる値が異なります。

SUPER-DⅢ機能を「OFF」に設定しているとき

：OFF (初期設定) / X2 AUTO / X4 AUTO / X6 AUTO / X10 AUTO / OFF / X2 FIX / X4 FIX / X6 FIX / X10 FIX / X16 FIX / X32 FIX

SUPER-DⅢ機能を「ON」に設定しているとき

：OFF (初期設定) / X2 AUTO / X4 AUTO / X6 AUTO / X10 AUTO

メモ

- 「SHUTTER」を「1/100」に設定している場合、AUTOモードのみが動作します。また、「SHUTTER」を「1/100」で使用するとき、最初に「SHUTTER」を設定してから電子感度の倍率を設定してください。
- 「SENS UP」を「AUTO」に設定し、SUPER-DⅢ機能を「ON」に設定している場合、電子感度アップの動作中はSUPER-DⅢ機能の効果が得られません。
- 電子感度の倍率を上げると、画面がざらついたり、白っぽくなったり、傷が現れる場合がありますが、異常ではありません。
- 「SENS UP」を「OFF」「X2 AUTO」「X2 FIX」以外の設定で使用する場合、バックフォーカスは「MANUAL-ADJ」および「C/L ↔ B/W」の「FIX」または「PRESET」に設定してください。「ABF」および「C/L ↔ B/W」の「AUTO」は使用できません。

⑥ホワイトバランスの調節方法を設定する [WHITE BAL]

ホワイトバランスの調節方法を以下から選択します。

ATW1 (初期設定)

：自動色温度追尾モードに設定します。カメラが光源の色温度を継続的に確認し、ホワイトバランスを自動調節します。自動設定した後、手動で微調節することもできます (→28ページ)。

動作範囲は約2 700 K~6 000 Kです。以下の条件に該当する場合、忠実に色を再現できないことがあります。

- ・ 被写体の大部分が濃い色
- ・ 光源が抜けるような青空や夕暮れ時の太陽
- ・ 被写体を照らす照度が暗い

ATW2：ナトリウム灯自動色温度追尾モードに設定します。ナトリウム灯下で最適なホワイトバランスに自動調節します。

動作範囲は約2 000 K~6 000 Kです。

カメラの動作に関する設定を行う [CAMERA SETUP] (つづき)

AWC : 自動ホワイトバランスコントロールモードに設定します。光源が変化しない場所での撮影に適しています。動作範囲は約2 000 K~10 000 Kです。「AWC」に設定した場合、ホワイトバランスを調節するための操作を行う必要があります。

「AWC」に設定した場合、以下の手順に従ってホワイトバランスを調節します。

「CAMERA SETUP」画面

```
**CAMERA SETUP** 1/2
CAMERA ID  OFF ↓
ALC        ALC ↓
SHUTTER    OFF
AGC        ON(HIGH)
SENS UP    OFF
WHITE BAL  ATW1 ↓
MOTION DET OFF
DNR        HIGH
RESOLUTION HIGH
BW MODE ↓
PRIVACY ZONE OFF
```

STEP1

「WHITE BAL」を「AWC」に設定し、左ボタンを押して、「AWC→PUSH SW」に切り換えます。

STEP2

設定ボタンを押してホワイトバランスを調節します。調節中は「PUSH SW」が反転表示します。反転表示が元に戻ったらホワイトバランスの調節は終了です。

STEP3

右ボタンを押して、「AWC」に設定します。ホワイトバランスを微調節する場合は、以下をお読みください。

メモ

- 動作範囲は約2 000 K~10 000 Kです。この補正範囲から外れていたり、被写体を照らす照明が暗いときは、ホワイトバランスが完全に調節できないことがあります。このとき、「PUSH SW」の表示は反転表示のままになります。

ホワイトバランスを微調節する

自動色温度追尾モード(ATW)、自動ホワイトバランスコントロールモード(AWC)でホワイトバランスを自動調節した後に、手動でホワイトバランスを微調節します。次の手順に従って操作します。

「CAMERA SETUP」画面

```
**CAMERA SETUP** 1/2
CAMERA ID  OFF ↓
ALC        ALC ↓
SHUTTER    OFF
AGC        ON(HIGH)
SENS UP    OFF
WHITE BAL  ATW1 ↓
MOTION DET OFF
DNR        HIGH
RESOLUTION HIGH
BW MODE ↓
PRIVACY ZONE OFF
```

微調節画面

```
**ATW1**
R          ... | ... 128
           -   +
B          ... | ... 128
           -   +
RET TOP END
```

STEP1

「WHITE BAL」を「ATW1」、「ATW2」または「AWC」に設定し、設定ボタンを押します。

→微調節画面が表示されます。

STEP2

カーソルを「R」、「B」に合わせ、左ボタンまたは右ボタンを押して、レベルを微調節します。「R」は赤色、「B」は青色をあらわし、「+」方向に動かすと色が濃く、「-」方向に動かすと色が薄くなります。

⑦モーションディテクター機能を設定する [MOTION DET]

モーションディテクター機能を設定します。MODE1とMODE2のどちらかを選択します。MODE1に設定した場合、検出感度レベルや検出範囲の設定など詳細設定が必要になります。また、デモモードを使って検出範囲の設定や確認を行うこともできます。

MODE1 : 動きを検出したときにアラーム信号を送出します。

MODE2 : カメラを覆い隠されたり、向きを変えられたりしたことを検出し、アラーム信号を送出します。

OFF (初期設定) : モーションディテクター機能を設定しません。

モーションディテクター機能 (MODE1) について

1画面を48ブロックに分割してブロックごとに輝度の変化を認識し、撮影場所の映像に変化（動き）が生じたときにアラーム信号を送出します。

この機能を使うことによって、アラームが発生したときに、録画機器などにカメラの映像を録画することができます。

検出条件

被写体の大きさ : 動く物体は1画面の1/48以上の大きさが必要です (画揺れ補正「OFF」設定時)。

被写体のコントラスト : 背景映像と動く物体のコントラスト比が5% (最大感度設定時) 以上が必要です。

被写体の動く速さ : 画面の端から端までを物体が通過する時間が0.8秒以上必要 (コントラスト比5%の場合) です。これより速い物体は検出できません。

メモ

- 被写体の大きさや動く速さの制限は、コントラスト比 (明暗の差) が大きいと緩和されます。

デモモードについて

48分割した各ブロックの輝度変化を検出し、設定した検出感度レベルを超える輝度平均の変化が起こった部分をマスク表示します。

デモモードの結果をもとに、検出感度レベルの調節や検出範囲の設定を繰り返して、最適な状態にします。

カメラの動作に関する設定を行う [CAMERA SETUP] (つづき)

モーションディテクター機能 (MODE2) について

カメラを布やふたなどで覆い隠されたり、カメラの向きを大きく変えられるなどして被写体に変化した場合にアラーム信号を送出します。

重要

- 以下の場合、検出できない可能性があります。
 - ・画面の一部しか覆い隠されていない場合や、覆いが透けている場合
 - ・カメラの向きを変えられる前と後の被写体が似ている場合
- また、以下のような場合、誤検出する可能性があります。
 - ・照明のON/OFFなど明るさの変化が大きい場合
 - ・人や車などの交通量が多い場合

モーションディテクター機能 (MODE1) の詳細設定を行う

モーションディテクター (MODE1) の感度レベルや検出範囲などを設定します。

マスク設定を行う場合、画揺れ補正「STABILIZER」を「OFF」に設定してください。(→35ページ)

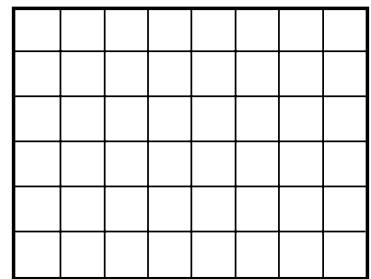
「CAMERA SETUP」画面

```
**CAMERA SETUP** 1/2
CAMERA ID    OFF ↴
ALC          ALC ↴
SHUTTER      OFF
AGC          ON (HIGH)
SENS UP      OFF
WHITE BAL    ATW1 ↴
MOTION DET   OFF
DNR          HIGH
RESOLUTION   HIGH
BW MODE ↴
PRIVACY ZONE OFF
```

「MODE1」画面

```
**MODE1**
LEVEL        ... | ... 255
DWELL TIME   2S
DISPLAY MODE ↴
ALARM        OFF
MASK SET ↴
RET TOP END
```

マスク設定画面



STEP1

「MOTION DET」を「MODE1」に設定し、設定ボタンを押します。

→「MODE1」画面が表示されます。

STEP2

カーソルを「MASK SET」に合わせ、設定ボタンを押します。

→マスク設定画面が表示されます。

STEP3

マスクをかけます。操作手順はSUPER-DⅢ機能を設定する場合のマスクの設定しかたと同じです。25ページをお読みください。

STEP4

マスクの設定が完了したら、設定ボタンを2秒以上押し続けます。

→「MODE1」画面に戻ります。

STEP5

カーソルを「ALARM」に合わせ、デモモード時にアラーム信号を送出するかどうかを「ON」 / 「OFF」で設定します。

ON：デモモード時にアラーム信号を出力し、動きを感知したときの動作をデモモードで確認できます。

OFF (初期設定)

：デモモード時にアラーム信号を出力しません。

STEP6

カーソルを「DISPLAY MODE」に合わせ、設定ボタンを押します。

→デモモードが実行され、輝度変化を検出したブロックが点滅表示されます。

STEP7

設定ボタンを押します。
→デモモードが終了し、「MODE1」画面に戻ります。

STEP8

カーソルを「LEVEL」に合わせ、左ボタンまたは右ボタンを押して検出感度レベルを調節します。「+」方向に動かすと感度が上がり、「-」方向に動かすと感度が下がります。
STEP6～8を繰り返して、最適なレベルに設定します。

STEP9

カーソルを「DWELL TIME」に合わせ、アラーム検出の間引き時間を以下から設定します。
2S（初期設定）／5S／10S／30S（S：秒）
アラームの間引き時間を設定すると、アラーム検出後、設定時間が経過するまでは次のアラームが検出されなくなります。

重要

- 風に揺れるカーテンなどを検出する場合は、マスク設定により検出エリアから除外してください。
- 低照度下のノイズが多い条件では誤動作する場合がありますので、感度（LEVEL）を下げてください。また、車のヘッドライトや照明のON/OFFなどにより被写体の照度が急激に変化する場合は、誤検出する場合があります。
- 本機で映像の変化（動き）を検出してから、アラーム端子に信号が送られるまでに約0.2秒の遅れがあります。また、SETUPメニューを表示している場合、アラームは出力されません。（ただし、デモモードで「ALARM」をONにしているときは除きます）
- モーションディテクター機能を「ON」にすると、ブランキング期間にアラームデータを出力するため、VTRのタイムコードなどを使用する機器は誤動作します。このような場合、モーションディテクター機能を「OFF」にしてください。
- モーションディテクター機能は盗難、火災などの専用防止装置ではありません。万一発生した事故や損害に対する責任は一切負いかねます。

⑧ デジタルノイズリダクション機能を設定する [DNR]

デジタルノイズリダクション機能を設定すると、低照度で自動的にノイズを低減します。ここではノイズリダクション効果のレベルを設定します。

LOW : ノイズ低減効果小（残像小）
HIGH（初期設定） : ノイズ低減効果大（残像大）

⑨ 映像の解像度を設定する [RESOLUTION]

カメラ映像の解像度を以下から設定します。

NORMAL : 水平解像度を480TV本以上に設定します。
HIGH（初期設定） : 水平解像度を540TV本typ.に設定します。

メモ

- 「HIGH」に設定した場合、低照度で電子感度アップ機能「SENS UP」が動作すると、ノイズが増える場合があります。

カメラの動作に関する設定を行う [CAMERA SETUP] (つづき)

⑩ 白黒モードの各種設定を行う [BW MODE]

白黒モードに関する各種設定を行います。
以下の手順に従って操作します。

「CAMERA SETUP」画面

```
**CAMERA SETUP** 1/2
CAMERA ID    OFF ↓
ALC          ALC ↓
SHUTTER      OFF
AGC          ON (HIGH)
SENS UP      OFF
WHITE BAL    ATW1 ↓
MOTION DET   OFF
DNR          HIGH
RESOLUTION   HIGH
BW MODE ↓
PRIVACY ZONE OFF
```

「BW MODE」画面

```
**BW MODE**
BW           AUTO1
LEVEL        HIGH
DURATION TIME  · | · ·
              S  L

BURST (BW)   ON

RET TOP END
```

STEP1

「BW MODE」にカーソルを合わせ、設定ボタンを押します。

→ 「BW MODE」画面が表示されます。

STEP2

カーソルを「BW」に合わせ、画面の白黒制御を以下から設定します。

AUTO1 (初期設定)

：画面の明るさ（照度）により、カラー映像と白黒映像を自動的に切り換えます。暗い場合は白黒映像に、明るい場合はカラー映像になります。

AUTO2：夜間時に近赤外線的光源を使用する場合設定します。

ON : 白黒映像を表示します。

OFF : カラー映像を表示します。

メモ

- 光源の判断は、CCD撮像素子の情報により簡易的に判断しているため、たえず動いている被写体や全画面が一定の色の場合にはうまく判断できない場合があります。「AUTO2」に設定している場合、光源は波長が800 nm以上のものを使用してください。

STEP3

カーソルを「LEVEL」に合わせ、カラー映像と白黒映像を切り換える明るさ（照度）のレベルを次のから設定します。

LOW : カメラの周囲の明るさ（照度）が約1 lx以下で白黒映像に切り換えます。

HIGH (初期設定)

：カメラの周囲の明るさ（照度）が約5 lx以下で白黒映像に切り換えます。

STEP4

カーソルを「DURATION TIME」に合わせ、カラー映像と白黒映像を切り換えるまでの時間を以下から設定します。(初期設定：30秒)

10秒-30秒-60秒-300秒

(S)

(L)

STEP5

カーソルを「BURST (BW)」に合わせ、白黒映像時にバースト信号を出力するかどうかを「ON」／「OFF」で設定します。

ON (初期設定)

：バースト信号を出力します。

OFF : バースト信号を出力しません。

メモ

- カラー映像と白黒映像の切り換え時、自動的にバックフォーカスを調節し、フォーカスずれを補正するよう設定することもできます。(→36ページ)
- カメラ映像を白黒で表示する場合、モニターやVTRの種類によってはバースト信号がないと正常に映像が表示されない機器があります。このような機器を使用するときは「ON」に設定します。

⑪ プライバシーゾーンを設定する [PRIVACY ZONE]

撮影場所（画面）の中に写したくない部分がある場合、その部分（プライバシーゾーン）だけを表示しないように設定します。

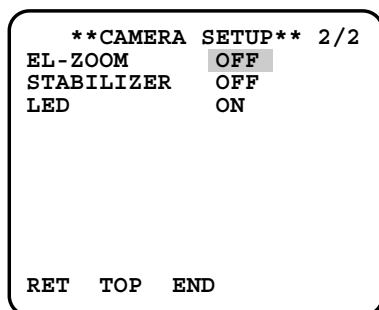
- ON (1) : 灰色表示
- ON (2) : モザイク表示
- OFF (初期設定) : 通常表示

プライバシーゾーンは8カ所まで設定できます。以下の手順に従って操作します。

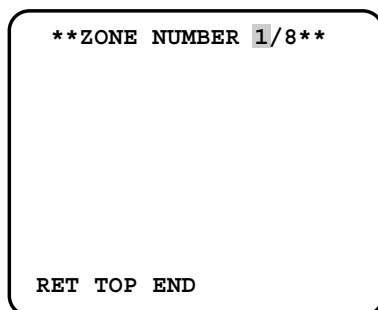
メモ

- 電源投入直後の初期化動作時は、プライバシーゾーンは動きません。

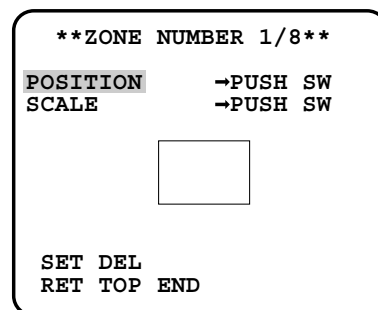
「CAMERA SETUP」画面



ゾーン番号選択画面



ゾーン設定画面



STEP1

「PRIVACY ZONE」にカーソルを合わせ、「ON (1)」または「ON (2)」に設定し、設定ボタンを押します。
→ゾーン番号選択画面が表示されます。

STEP2

カーソルが「ZONE NUMBER」右にある「1/8」の「1」にあることを確認し、左ボタンまたは右ボタンを押して、設定したいゾーン番号を設定します。ゾーン番号の右に「*」印がある場合、そのゾーン番号にはすでにプライバシーゾーンが設定されていることをあらわしています。

STEP3

ゾーン番号を設定したら、設定ボタンを押します。
→ゾーン設定画面が表示されます。

メモ

- STEP3ですでに設定済みのゾーン番号を選択した場合、ゾーン設定画面のゾーン枠内に設定されているゾーンの映像が表示されます。STEP4、5の操作を行うと、設定されているゾーンは消去され、新しいゾーンが設定されます。

- ゾーンの設定を解除したい場合は「DEL」にカーソルを合わせ、設定ボタンを押します。ゾーンの設定が解除されます。

STEP4

カーソルを「POSITION」に合わせ、設定ボタンを押します。

STEP5

上/下/左/右ボタンを押して、ゾーン位置を設定したい場所に調節し、設定ボタンを押します。
→ゾーン位置が決定します。

STEP6

カーソルを「SCALE」に合わせ、上/下/左/右ボタンを押して、ゾーン枠の大きさを設定します。上ボタン、下ボタンで縦方向の大きさを、左ボタン、右ボタンで横方向の大きさを調節します。設定したら、設定ボタンを押します。

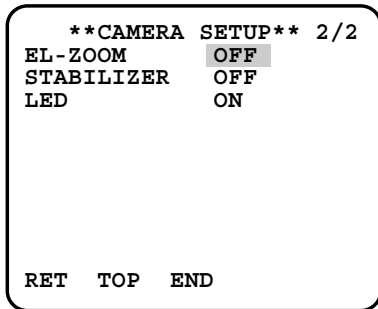
STEP7

カーソルを「SET」に合わせ、設定ボタンを押します。
→ゾーンが設定され、ゾーン番号選択画面に戻ります。

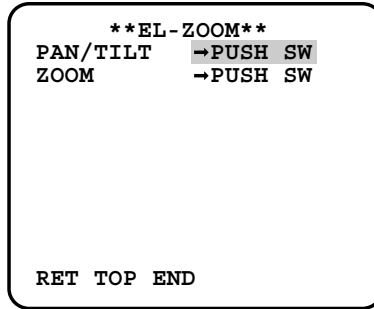
⑫電子ズームを設定する [EL-ZOOM]

電子ズームを使用するかどうかを「ON」／「OFF」で設定します。
「ON」に設定した場合は、ズームの倍率やパン・チルトを設定できます。

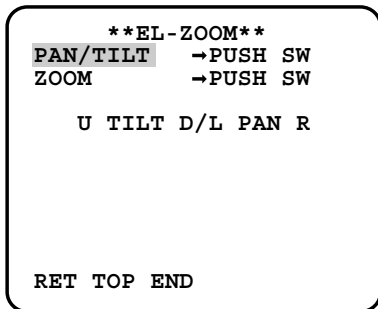
「CAMERA SETUP」画面



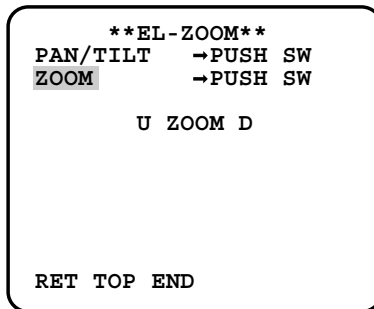
電子ズーム設定画面



PAN/TILT設定画面



ZOOM設定画面



STEP1

「EL-ZOOM」にカーソルを合わせ、「ON」または「OFF」を設定し、設定ボタンを押します。
→「ON」に設定した場合、電子ズーム設定画面が表示されます。

ON：電子ズームを使用します。
(→STEP2へ)

OFF (初期設定)
：電子ズームを使用しません。

STEP2

カーソルを「ZOOM」の「PUSH SW」に合わせ、設定ボタンを押します。
→ZOOM設定画面が表示されます。

STEP3

上ボタンまたは下ボタンで電子ズームの倍率(最大2倍)を変更して画角を調節し、設定ボタンを押します。

メモ

- 電子ズームの倍率を上げると解像度が低下します。

STEP4

カーソルを「PAN/TILT」の「PUSH SW」に合わせ、設定ボタンを押します。
→PAN/TILT設定画面が表示されます。

STEP5

上/下/左/右ボタンを押して映像の位置を設定し、設定ボタンを押します。
位置は、ZOOM設定画面で設定した倍率の範囲内で変更できます。

メモ

- 初期設定に戻すときは、設定画面が表示された状態で左ボタンと右ボタンを同時に2秒以上押し続けます。

⑬画揺れを補正する [STABILIZER]

カメラレンズの画揺れ補正を行うかどうかを「ON」／「OFF」で設定します。

カメラを電柱やポールに設置した場合などに有効な機能です。

ON : 画揺れを軽減します。

OFF (初期設定) : 画揺れ補正を行いません。

重要

- 「ON」に設定すると、画角が狭くなり解像度が低くなります。「ON」に設定した場合は、カメラを取り付ける際に画角、解像度を確認してください。
- 以下の被写体に対しては、画揺れ補正が効かない場合があります。
 - ・ 暗い被写体
 - ・ 明暗差のない被写体 (白い壁など)
 - ・ 機械的振動などの速い周期の画揺れ
 - ・ 振幅の大きい画揺れ

⑭LEDの設定を行う [LED]

本機の側面にあるLEDを使用するかどうかを「ON」／「OFF」で設定します。

ON (初期設定) : モーションディテクター機能 (→29ページ) で映像の変化を検出すると点滅します。それ以外
のときは点灯します。

OFF : 消灯します。

バックフォーカスに関する設定を行う [BACK-FOCUS]

バックフォーカスの調節方法の設定と微調節を行います。トップ画面から「BACK-FOCUS SETUP」画面を表示して設定を行います。表示のしかたは22、23ページをお読みください。バックフォーカスを調節する前にレンズの調節を先に行ってください(→16、17ページ)。

<バックフォーカス調節について>

レンズから撮像焦点までの距離を変えることにより、バックフォーカスの調節を行います。

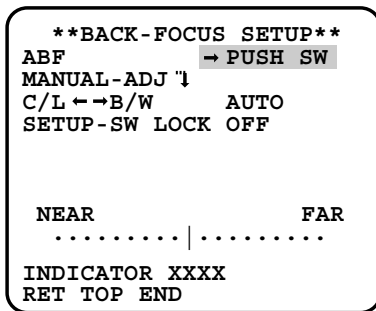
重要

- オートバックフォーカスは設置時のバックフォーカス調節および設置後のカラー／白黒切換時のフォーカス補正用です。オートフォーカス機能のような連続動作を想定した機能ではありません。
- レンズおよび設置環境の経年変化や周囲の温度変化などによってフォーカスずれが生じた場合、再度バックフォーカスの調節が必要です。

メモ

- バックフォーカスの調節は、操作ボタン(→9ページ)を使って行うこともできます。
- 「ABF」は「SENS UP」が「OFF」「X2 AUTO」「X2 FIX」の設定時に使用できます。
- 「C/L←→B/W」の「AUTO」は「SENS UP」が「OFF」「X2 AUTO」「X2 FIX」の設定時に使用できます。

「BACK-FOCUS SETUP」画面



STEP1

「ABF」の「PUSH SW」にカーソルを合わせ、設定ボタンを押します。

→オートバックフォーカスが働き、画面の中心領域の被写体に自動でバックフォーカスを調節します。

STEP2

バックフォーカスを微調節したい場合は、「MANUAL-ADJ」にカーソルを合わせ、設定ボタンを押した後、左ボタンまたは右ボタンを押すと、バックフォーカスを手動で調節できます。

メモ

- 左ボタンと右ボタンを同時に押すと、バックフォーカス位置は初期設定の位置になります。
- 「INDICATOR」の数値はバックフォーカスを調節するときの目安です。数値が大きいほど、シャープな映像になります。

STEP3

「C/L←→B/W」にカーソルを合わせ、バックフォーカスの調節方法を以下から設定します。

AUTO (初期設定)

：カラー映像と白黒映像の切り換え時、自動的にバックフォーカスを調節し、フォーカスずれを補正します。

PRESET：カラー映像と白黒映像の切り換え時、それぞれ設定したバックフォーカスの位置にプリセット移動します。プリセット位置はカラー映像や白黒映像で、最後に設定したバックフォーカスの位置が自動的に記憶されます。

FIX：自動 (ABF) または手動でバックフォーカスを調節後、位置を固定します。

STEP4

「SETUP-SW LOCK」にカーソルを合わせ、「ON」に設定すると、操作ボタンでバックフォーカスを調節できなくするよう設定できます。

重要

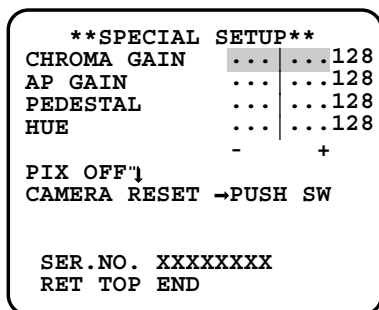
- 被写体によってバックフォーカスを以下のように設定してください。

こんなときは（被写体条件）	こうしましょう（推奨設定）	
	バックフォーカス調節	「C/L↔B/W」 切換設定
・ 標準的な被写体	「ABF」	「AUTO」
・ 動きが多い ・ 照度変化が大きい ・ 低照度 ・ 極端に明るかったり反射する ・ 窓越し ・ レンズが汚れやすい場所 ・ 白壁など明暗が少ない ・ 深い奥行きを持つ ・ ちらつきが激しい ・ シャッターのような平行した横方向線のみ	「ABF」後に「MANUAL-ADJ」で微調節または「MANUAL-ADJ」	「PRESET」または「FIX」

- 弊社はバックフォーカス機能の諸設定、あるいはその結果で被る不便、損害、被害に関して一切の責任を負わないものとします。

特別メニューの設定を行う [SPECIAL]

カメラの画質に関する設定など、特別メニューの設定を行います。トップ画面から「SPECIAL SETUP」画面を表示して設定を行います。表示のしかたは22、23ページをお読みください。



クロマレベル（色の濃さ）を調節する [CHROMA GAIN]

左ボタンまたは右ボタンを押して、カメラ映像の色の濃さを調節します。「+」方向に動かすと色が濃くなり、「-」方向に動かすと色が薄くなります。調節はベクトル色度指示器かカラービデオモニターを見ながら調節します。

アパーチャーレベルを調節する [AP GAIN]

左ボタンまたは右ボタンを押して、画質を調節します。「+」方向に動かすとシャープな映像に、「-」方向に動かすとソフトな映像になります。調節はカラービデオモニターを見ながら調節します。

メモ

- じゅうたんやカーテンなどの細かい模様のを撮影すると、モアレ（干渉縞）が出ることがあります。その場合、「-」方向に動かすと緩和されます。

ペDESTALレベル（明るさ）を調節する [PEDESTAL]

左ボタンまたは右ボタンを押して、カメラ映像の明るさを調節します。「+」方向に動かすと明るい映像に、「-」方向に動かすと暗い映像になります。調節は波形モニターかカラービデオモニターを見ながら調節します。

クロマ位相レベル（色合い）を調節する [HUE]

左ボタンまたは右ボタンを押して、カメラ映像の色合いを調節します。調節はベクトル色度指示器かカラービデオモニターを見ながら調節します。

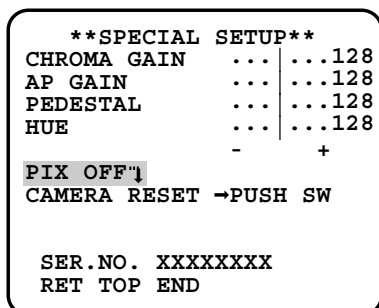
メモ

- 「CHROMA GAIN」「AP GAIN」「PEDESTAL」「HUE」の設定値は左ボタンと右ボタンを同時に2秒以上押し続けると、初期設定に戻ります。

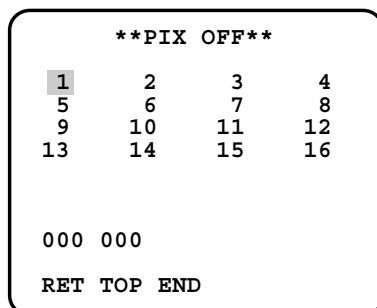
傷を補正する [PIX OFF]

カメラ映像内の傷を補正します。16カ所まで補正できます。以下の手順に従って操作します。

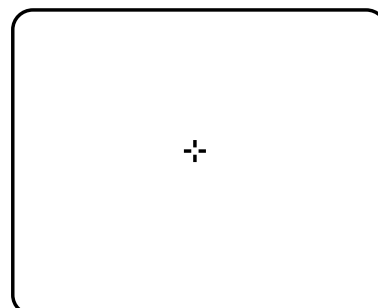
「SPECIAL SETUP」画面



「PIX OFF」画面



傷補正位置設定画面



STEP1

「PIX OFF」にカーソルを合わせ、設定ボタンを押します。

→「PIX OFF」画面が表示されます。

STEP2

傷補正位置を登録する番号（1～16）を選択し、設定ボタンを押します。

→傷補正位置設定画面が表示されます。

STEP3

上／下／左／右ボタンを押して、補正したい傷の中心位置に十字カーソルを移動し、設定ボタンを押します。

→傷が補正され、傷補正位置が登録されます。「PIX OFF」画面に戻ります。登録されると、数字の右に「*」印が表示されます。座標が数字で表示されます。

メモ

- 登録した傷補正位置を消去する場合は、「PIX OFF」画面で消去したい傷補正位置が登録されている番号にカーソルを合わせ、設定ボタンを押します。傷補正位置設定画面が表示され、左ボタンと右ボタンを同時に2秒以上押し続けます。「PIX OFF」画面に戻り、傷補正位置が消去され、数字右の「*」印が消えます。
- ビデオ信号方式の自動絞りレンズを使用している場合は、画面を暗くしてから、補正を行ってください。

初期設定に戻す [CAMERA RESET]

SETUPメニューの設定内容を初期設定に戻します。

カーソルを「CAMERA RESET」の「PUSH SW」に合わせ、左ボタン+設定ボタン+右ボタンを同時に2秒以上押し続けると、設定内容が初期設定に戻ります。

特別メニューの設定を行う [SPECIAL] (つづき)

シリアルナンバーを確認する [SER.NO.]

本機のシリアルナンバーが表示されます。

故障かな!?

修理を依頼される前に、この表で症状を確かめてください。

これらの処置をしても直らないときや、この表以外の症状のときは、お買い上げの販売店にご相談ください。

症 状	原 因 ・ 対 策	参照ページ
映像が表示されない	<ul style="list-style-type: none">●同軸ケーブルが正しく接続されていますか？●カメラ駆動ユニットが正しく接続されていますか？ →接続されているか確認してください。	14
	<ul style="list-style-type: none">●モニター輝度の調節、コントラスト調節は正しくされていますか？ →設定を確認してください。	—
	<ul style="list-style-type: none">●ケーブルの最大延長距離が守られていますか？ →最大延長距離内になっているか確認してください。	—
映像がぼやける	<ul style="list-style-type: none">●カメラのレンズにゴミやほこりが付着していませんか？ →カメラのレンズを確認してください。	—
	<ul style="list-style-type: none">●フォーカスは正しく調節されていますか？ →フォーカス調節を確認してください。	16
LEDが点灯しない	<ul style="list-style-type: none">●カメラに電源が供給されていますか？ →電源が供給されているか確認してください。	—
	<ul style="list-style-type: none">●LED設定が「ON」になっていますか？ →LED設定が「ON」になっているか確認してください。	35

仕様

●カラーテレビカメラ

電源	カメラ駆動ユニットよりDC 電源供給
消費電流	定電流310 mA
撮像素子	1/3 型 インターライン転送方式CCD
有効画素数	768 (H) × 494 (V)
走査面積	4.8 mm (H) × 3.6 mm (V)
走査方式	2 : 1 インターレス
走査周波数	水平 : 15.734 kHz 垂直 : 59.94 Hz
同期方式	多重VD 同期 (VD2)
解像度	水平 : 570TV 本以上 (白黒モード)、 540TV 本typ、520TV 本以上 (カラーモード、RESOLUTION : HIGH 時) 垂直 : 350TV 本以上 (中心部)
最低照度	WV-CW180 : (カラーモード時) 0.5 lx (電子感度アップOFF、AGC HIGH 時、F1.4 WIDE 端) 0.05 lx (電子感度アップ10 倍、AGC HIGH 時、F1.4 WIDE 端) ※ (白黒モード時) 0.05 lx (電子感度アップOFF、AGC HIGH 時、F1.4 WIDE 端) 0.005 lx (電子感度アップ10 倍、AGC HIGH 時、F1.4 WIDE 端) ※ WV-CW190 : (カラーモード時) 0.65 lx (電子感度アップOFF、AGC HIGH 時、F1.6 WIDE 端) 0.065 lx (電子感度アップ10倍、AGC HIGH 時、F1.6 WIDE 端) ※ (白黒モード時) 0.07 lx (電子感度アップOFF、AGC HIGH 時、F1.6 WIDE 端) 0.007 lx (電子感度アップ10倍、AGC HIGH 時、F1.6 WIDE 端) ※ ※換算値
S/N	50 dB (AGC OFF 時)
ダイナミックレンジ	52 dB typ
映像出力	VBS1.16 V [P-P] / 75 Ω コンポジット信号 (BNC プラグ)
モニター出力	VBS1.16 V [P-P] / 75 Ω コンポジット信号 (φ3.5 mm ミニプラグ (モノラル))
機能	
カメラタイトル	最大16 文字表示 (アルファベット、カタカナ、数字、記号)
SUPER-D	ON/OFF
電子シャッター	OFF(1/60)、1/100、1/250、1/500、1/1 000、1/2 000、1/4 000、 1/10 000
AGC	ON (HIGH) / ON (MID) / ON (LOW) / OFF
電子感度アップ	OFF、X2 AUTO、X4 AUTO、X6 AUTO、X10 AUTO、X2 FIX、X4 FIX、 X6 FIX、X10 FIX、X16 FIX、X32 FIX
ホワイトバランス	ATW1/ATW2/AWC
モーションディテクター	MODE1/MODE2/OFF
DNR	LOW/HIGH
解像度	NORMAL/HIGH
カラー/白黒切換	AUTO1/AUTO2/ON/OFF
プライバシーゾーン	ON(1)/ON(2)/OFF
電子ズーム	ON*/OFF (*最大2 倍)
画揺れ補正	ON/OFF

バックフォーカス	ABF、MANUAL、AUTO／PRESET／FIX
特別メニュー	CHROMA GAIN、AP GAIN、PEDESTAL、HUE、PIX OFF
最大ケーブル延長距離	500 m (5C-2V 使用時)、200 m (3C-2V 使用時) (WV-PS17シリーズの場合)
使用温度範囲	-10℃～+50℃
使用湿度範囲	90%以下(結露しないこと)
防水性	カメラ部：IP66 暴噴流形 (IEC60529) / JIS6 等級耐水形 (JIS C 0920) ※ただし、取扱説明書に定める設置工事が正しく行われ、かつ適切な防水処理が行われた場合のみ。
寸法	WV-CW180：幅82 mm 高さ78 mm 奥行き283.5 mm WV-CW190：幅82 mm 高さ78 mm 奥行き301 mm
質量	WV-CW180：約1.3 kg WV-CW190：約1.4 kg
仕上げ	レンズカバー部：アルミダイキャスト製 本体部：AES樹脂製 シルバーメタリック塗装

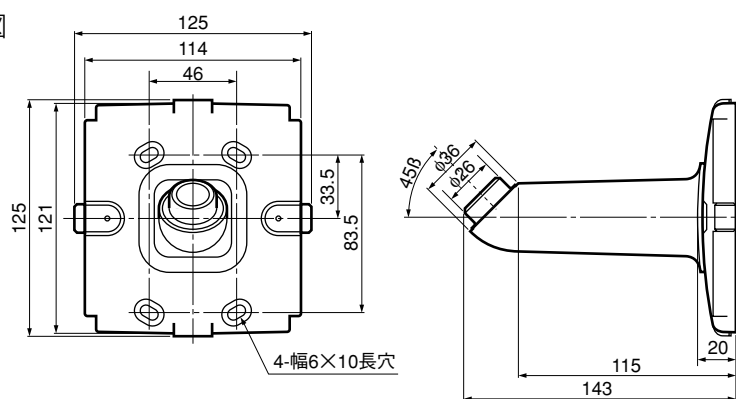
●レンズ部

焦点距離 (f)	WV-CW180：3.8 mm～8 mm (2倍バリフォーカルレンズ) WV-CW190：5 mm～40 mm (8倍バリフォーカルレンズ)
最大口径比 (F)	WV-CW180：1：1.4 (WIDE)～1：1.8 (TELE) WV-CW190：1：1.6 (WIDE)～1：1.9 (TELE)
フォーカス範囲	∞～1.2 m
画角	WV-CW180：水平：35.6° (TELE)～73.6° (WIDE) 垂直：26.6° (TELE)～53.4° (WIDE) WV-CW190：水平：6.6° (TELE)～52.0° (WIDE) 垂直：5.0° (TELE)～39.6° (WIDE)

●カメラ取付台

調節角度	水平 (PAN) 角：±100°、垂直 (TILT) 角：+30°、-90°
寸法	幅125 mm 高さ125 mm 奥行き143 mm
質量	約240 g
仕上げ	アルミダイキャスト製シルバーメタリック塗装

カメラ取付台寸法図



修理・お取り扱い・お手入れ
などのご相談は…

まず、お買い上げの販売店へ
お申し付けください

■保証書（別添付）

お買い上げ日・販売店名などの記入を必ず確かめ、お買い上げの販売店からお受け取りください。よくお読みのあと、保管してください。

保証期間：お買い上げ日から本体1年間

■補修用性能部品の保有期間

当社は、本製品の補修用性能部品を、製造打ち切り後7年保有しています。

注) 補修用性能部品とは、その製品の機能を維持するために必要な部品です。

修理を依頼されるとき

41ページの表に従ってご確認のあと、直らないときは、カメラ駆動ユニットの電源を切ってから、BNCプラグを抜き、お買い上げの販売店へご連絡ください。

- 保証期間中は
保証書の規定に従って、出張修理をさせていただきます。
- 保証期間を過ぎているときは
修理すれば使用できる製品については、ご要望により修理させていただきます。
下記修理料金の仕組みをご参照のうえご相談ください。
- 修理料金の仕組み
修理料金は、技術料・部品代・出張料などで構成されています。
技術料 は、診断・故障個所の修理および部品交換・調整・修理完了時の点検などの作業にかかる費用です。
部品代 は、修理に使用した部品および補助材料代です。
出張料 は、お客様のご依頼により製品のある場所へ技術者を派遣する場合の費用です。

ご連絡いただきたい内容

製品名	カラーテレビカメラ
品番	WV-CW180,WV-CW190
お買い上げ日	年 月 日
故障の状況	できるだけ具体的に

高所設置製品に関するお願い

安全にお使いいただくために、1年に1回をめやすに、販売店または施工業者による点検をおすすめします。

本機を高所に設置してお使いの場合、落下によるけがや事故を未然に防止するため、

下記のような状態ではないか、日常的に確認してください。

特に10年を超えてお使いの場合は、定期的な点検回数を増やすとともに買い換えの検討をお願いします。

詳しくは、販売店または施工業者に相談してください。

このような状態ではありませんか？		直ちに使用を中止してください
<ul style="list-style-type: none">● 本機を使用せずに放置している。	▶	事故防止のため、必ず販売店または施工業者に撤去を依頼してください。
<ul style="list-style-type: none">● 取付ねじがゆるんだり、抜けたりしている。● 取付部がぐらぐらしたり、傾いたりしている。● 本機および取付部に破損や著しいさびがある。	▶	事故防止のため、必ず販売店または施工業者に点検を依頼してください。

長期間使用に関するお願い

安全にお使いいただくために、販売店または施工業者による定期的な点検をお願いします。

本機を長年お使いの場合、外観上は異常がなくても、使用環境によっては部品が劣化している可能性があり、故障したり、事故につながることもあります。

下記のような状態ではないか、日常的に確認してください。

特に10年を超えてお使いの場合は、定期的な点検回数を増やすとともに買い換えの検討をお願いします。

詳しくは、販売店または施工業者に相談してください。

このような状態ではありませんか？		直ちに使用を中止してください
<ul style="list-style-type: none">● 煙が出たり、こげくさいにおいや異常な音がする。● 電源コード・電源プラグ・ACアダプターが異常に熱い。または割れやキズがある。● 製品に触るとビリビリと電気を感じる。● 電源を入れても、映像や音*が出てこない。● その他の異常・故障がある。	▶	故障や事故防止のため、電源を切り、必ず販売店または施工業者に点検や撤去を依頼してください。

※：音声対応していないモデルもあります。

その他

■当社製品のお買物・取り扱い方法・その他ご不明な点は下記へご相談ください。

パナソニック システムお客様ご相談センター

フリーダイヤル



0120-878-410

受付：9時～17時30分（土・日・祝祭日は受付のみ）

ホームページからのお問い合わせは <https://sec.panasonic.biz/solution/info/>

ご相談窓口における個人情報のお取り扱いについて

パナソニック株式会社および関係会社（以下「当社」）は、お客様の個人情報やご相談内容をご相談への対応や修理、その確認などのために利用し、その記録を残すことがあります。また、折り返し電話をさせていただくための、ナンバーディスプレイを採用している場合があります。当社は、お客様の個人情報を、適切に管理し、修理業務等を委託する場合や正当な理由がある場合を除き、第三者に提供しません。お問い合わせはご相談された窓口にご連絡ください。

便利メモ おぼえのため 記入されると 便利です	お買い上げ日	年	月	日	品番	WV-CW180, WV-CW190
	販売店名	電話（ ） —				

パナソニック システムネットワークス株式会社

〒153-8687 東京都目黒区下目黒二丁目3番8号