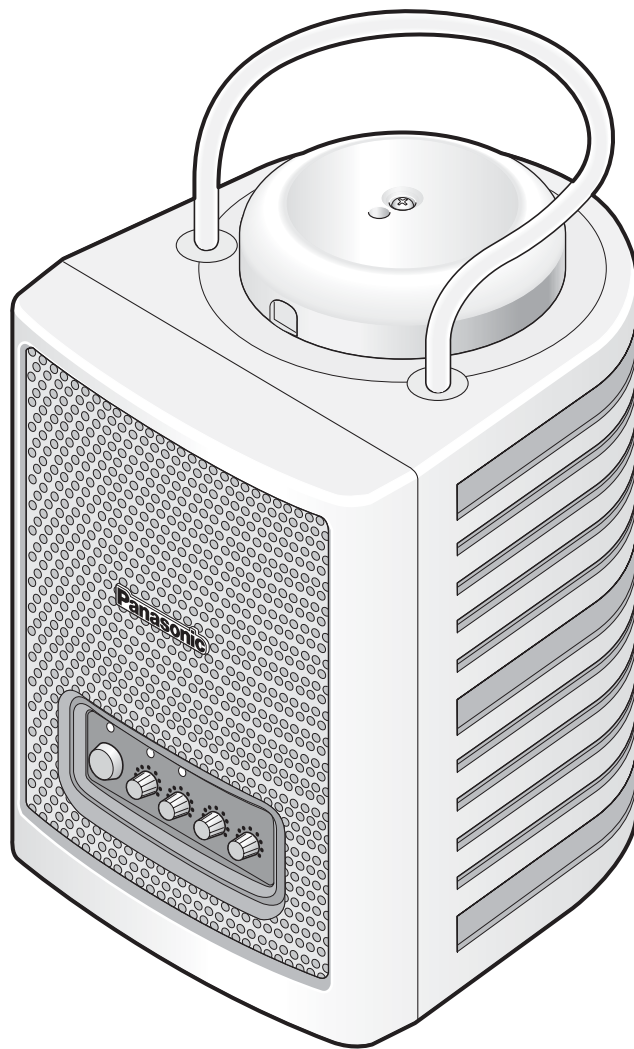


# Panasonic®

## 取扱説明書

### 赤外線ワイヤレスパワードスピーカー

品番 **WX-LP100**



#### 保証書別添付

このたびは、パナソニック製品をお買い上げいただき、まことにありがとうございます。

- 取扱説明書をよくお読みのうえ、正しく安全にお使いください。
- ご使用前に「安全上のご注意」(4～7ページ)を必ずお読みください。
- 保証書は、「お買い上げ日・販売店名」などの記入を確かめ、取扱説明書とともに大切に保管してください。

# はじめに

## 商品概要

本機は、PLL赤外線ワイヤレスマイクロホン（WX-LT100,WX-LT300）（以下、マイクロホン）から送信される赤外線を受信する機能を内蔵したパワードスピーカーです。

2波のチャンネル（1ch/2ch）を受信できるチューナーの搭載により、2本のマイクロホンを同時に使用でき、またCDプレーヤーやMP3プレーヤーなどの外部機器の音声を入力して同時に拡声することができます。

- ・赤外線受光センサーと赤外線受信機、パワーアンプ、スピーカーがセットになった、小型・軽量のポータブルパワードスピーカーです。
- ・持ち運びに便利なハンドルつき。
- ・本機は赤外線を使用していますので、隣接した部屋からの混信はありません。
- ・マイクロホンには、ハンドヘルド型（WX-LT100）とペンダント型（WX-LT300）があります。ペンダント型からは、本機の出力音量（音声出力信号レベル）を制御できます。

（2009年2月現在）

## 付属品をご確認ください

取扱説明書（本書） .....	1冊	以下の付属品は取付工事に使用します。	
保証書 .....	1式	取付アングル .....	1個
ACアダプター .....	1個	取付ねじ（M4×35 mm） .....	2本
電源コード .....	1本	取付ねじ（M4×65 mm） .....	1本

## 免責について

弊社はいかなる場合も以下に関して一切の責任を負わないものとします。

- ①本商品に関連して直接または間接に発生した、偶発的、特殊、または結果的損害・被害
- ②お客様の故意や誤使用、不注意による損害または本商品の破損など
- ③お客様による本商品の分解、修理または改造が行われた場合、それに起因するかどうかにかかわらず、発生した一切の故障または不具合
- ④本商品の故障・不具合および設定・設置の誤りを含む何らかの理由または原因により、運用ができないことで被る不便・損害・被害
- ⑤第三者の機器と組み合わせたシステムによる不具合、あるいはその結果被る不便・損害・被害
- ⑥取付方法の不備など、本商品の不良によるもの以外の事故に対する不便・損害・被害
- ⑦第三者の機器から発せられる電波により、本商品が使用できないまたは使用できないことによる不便・損害・被害

# もくじ

## はじめに

商品概要 .....	2
付属品をご確認ください .....	2
免責について .....	3
安全上のご注意 .....	4
使用時における通話内容傍受に関するご注意 .....	8
使用上のお願い .....	9
各部の名前とはたらき .....	11
前面 .....	11
後面 .....	12
受光センサー部 .....	13

## 操作のしかた

マイクロホンを使用する .....	14
外部機器を使用する .....	15
ライン出力を使用する .....	16
マイクロホンから音量を制御する .....	17

## 接続・設置のしかた

設置上のお願い .....	18
接続のしかた .....	21
ACアダプターの接続 .....	21
受光センサーを本体上部に取り付けたまま使用する場合 .....	22
受光センサーを取り外して使用する場合 .....	23
受光センサーを複数接続する場合 .....	24
同軸ケーブルについて .....	25
チャンネル設定について .....	26
設置のしかた .....	27
受光センサーを天井に取り付けて使用する場合 .....	27
受信範囲と増設 .....	31

## 必要なとき

故障かな!? .....	32
仕様 .....	36
保証とアフターサービス .....	38

はじめに

操作のしかた

接続・設置のしかた

必要なとき



# 安全上のご注意

必ずお守りください



はじめに

お使いになる人や他の人への危害、財産への損害を未然に防止するため、必ずお守りいただくことを、次のように説明しています。

■表示内容を見逃して誤った使い方をしたときに生じる危害や損害の程度を、次の表示で区分し、説明しています。

 <b>警告</b>	この表示の欄は、「死亡または重傷などを負う可能性が想定される」内容です。
 <b>注意</b>	この表示の欄は、「傷害を負う可能性または物的損害のみが発生する可能性が想定される」内容です。

■お守りいただく内容の種類を、次の絵表示で区分し、説明しています。(下記は絵表示の一例です。)

	このような絵表示は、してはいけない「禁止」内容です。
	この絵表示は、必ず実行していただく「強制」内容です。

## 警告

<b>工事は販売店に依頼する</b>  工事には技術と経験が必要です。火災、感電、けが、器物損壊の原因になります。 ●必ず販売店に依頼してください。	<b>雷のときは工事、配線をしない</b>  火災や感電の原因になります。 禁止	<b>不安定な場所に置かない</b>  落下などで、けがの原因になります。 禁止
<b>取付ねじは、しっかりとしめる</b>  落下などで、けがの原因になります。 ●取付工事は販売店に依頼してください。	<b>異常があるときは、すぐ使用をやめる</b>  煙が出る、臭いがするなど、そのまま使用すると火災の原因になります。 ●直ちに電源プラグを抜いて、販売店にご連絡ください。	<b>機器の上や周囲に水などの入った容器を置かない</b>  水などが中に入った場合、火災や感電の原因になります。 水ぬれ禁止 ●直ちに電源プラグを抜いて、販売店にご連絡ください。
<b>コンセントや配線器具の定格を超える使い方や、交流100V以外での使用はしない</b>  たこ足配線などで、定格を超えると、発熱による火災の原因になります。 禁止	<b>異物を入れない</b>  水や金属が内部にはいると、火災や感電の原因になります。 禁止 ●直ちに電源プラグを抜いて、販売店にご連絡ください。	<b>分解しない、改造しない</b>  火災や感電の原因になります。 分解禁止 ●修理や点検は、販売店にご連絡ください。

## 警告

ぬれた手で、電源コードの電源プラグの抜き差しはしない



感電の原因になります。

ぬれ手禁止

電源コードの電源プラグは根元まで確実に差し込む



差し込みが不完全ですと、感電や発熱による火災の原因になります。

- 傷んだプラグ、ゆるんだコンセントは使用しないでください。

電源コードは、必ずプラグ本体を持って抜く



コードが傷つき、火災や感電の原因になります。

- 抜くときは電源プラグを持って抜いてください。

電源コード・電源プラグを破損するようなことはしない

( 傷つけたり、加工したり、熱器具に近づけたり、無理に曲げたり、ねじったり、引っ張ったり、重いものを載せたり、束ねたりしない )



傷んだまま使用すると、感電・ショート・火災の原因になります。

禁止

- コードやプラグの修理は販売店にご相談ください。

電源コードの電源プラグのほこりなどは定期的にとる



プラグにほこりなどがたまると、湿気などで絶縁不良となり、火災の原因になります。

- 電源プラグを抜き、乾いた布でふいてください。

ACアダプター・電源コードは指定のものを使う



指定以外のものを使うと、火災・感電の原因になります。

- 必ず付属のACアダプター・電源コードをご使用ください。

取り付けは、必ず本機の電源を切ってから行う



感電の原因になります。

塩害や腐食性ガスの発生する場所に設置しない



禁止

取付部が劣化して、落下などの事故の原因になります。

定期的に点検をする



金具やねじが錆びると、落下などでけがの原因になります。

- 点検は、販売店や保守契約店に依頼してください。

質量に耐える取り付けをする



取り付けの場所や方法が不適切な場合、落下や転倒などでけがの原因になります。

- 販売店に依頼してください。

振動する場所に取り付けない



禁止

振動で金具が破損し、落下など、事故の原因になります。

## 警告

ねじや固定機構は規定トルクを守って締め付けをする



落下など事故の原因になります。

- 必ず販売店に依頼してください。

高所作業は資格者が行う



工事には技術と経験が必要です。  
火災、感電、けが、器物破損の原因になります。

- 必ず販売店に依頼してください。

落下防止対策を施す



落下によるけがの原因になります。

本体やセンサー、金具に異常があったら放置しない



禁止

長期にわたって放置すると、各部の劣化が進み、落下など、事故の原因になります。

- 取り外しは、販売店に依頼してください。

油の付着しやすい場所に設置しない



禁止

取付部が劣化し、落下など、事故の原因になります。

使用前に取り付けた状態での部品交換は行わない



禁止

部品の落下の危険性があり、事故の原因になります。

変形した取付金具・損傷した外郭部品を使って本機を設置しない



禁止

落下の危険性があり、事故の原因になります。

外郭部にクラックが発生した場合は、使用をやめ取り外す



落下の原因になります。

- 必ず販売店に依頼してください。

使用しなくなった、あるいは使用不可になった場合、放置せずに取り外す



種々の部品の腐食により、落下の原因になります。

- 必ず販売店に依頼してください。

地震後は必ず点検する



本体取付部が損傷し、落下の原因になります。

- 必ず販売店に依頼してください。

## ⚠ 注意

### 湿気やほこりの多い場所に設置しない



禁止

火災や感電の原因になります。

### ぶら下がらない



禁止

けがの原因になります。

### 保護回路が作動したら音量を下げる



保護回路が作動したときに音量を下げなかったり、「音が小さくなったから」と音量を上げたりすると、故障の原因になります。

### 持ち運ぶときはコード類をすべて抜く



コードに足をかけたりして、けがの原因になります。  
また、コードが傷つき火災や感電の原因になります。

### 無理な力を加えない



禁止

取付部が破損した場合、落下など、事故の原因になります。

### 磁気テープなどを近づけない



禁止

テープやフロッピーディスク、MDなど磁気記録メディアを近づけると、情報が消えます。

### 廃棄は専門業者に依頼する



燃やすと化学物質などで目を痛めたり、火災、やけどの原因になります。

### 人がぶつからない高さに取り付ける



けがの原因になります。

### 本機スピーカー部のすぐ前に人がいないことを確認する



突然大きな音を出すと、けがや事故の原因になります。  
また、耳の近くで過大な音を出すと難聴の原因になります。

### コネクター・プラグの抜き差しは電源を切ってから行う



ノイズでスピーカーが破損する恐れがあります。

### 振動や強い衝撃を与えない



禁止

火災や感電、故障の原因になります。

# 使用時における通話内容傍受に関するご注意

本製品は赤外線を利用した無線システムのため、赤外線の届く範囲内での音声信号の授受が可能となります。赤外線の届く範囲内であれば、障害物（壁など）がある場合を除き、すべての場所に音声信号が届きます。そのため、傍受に関する対策を行っていない場合は、**悪意のある第三者によって、赤外線を故意に傍受し通話内容を聞かれる可能性があります。**

この問題に対応するため、お客様が行おうとする赤外線の送受信範囲の外側に、壁などの障害物を設けることで、問題が発生する可能性が軽減します。

当社では、傍受に対する対策を行わずに使用した場合に発生する問題を十分理解していただいたうえで、お客様の責任において傍受に対する対策を行うことをおすすめします。

傍受に対する対策を行わない、あるいは赤外線ワイヤレスの仕様上やむをえない事情などにより、傍受の問題が発生した場合、当社ではそれによって生じた損害に対する責任は負いかねます。



# 使用上のご注意

## ⚠ 警告 ⚠ 注意 に記載されている内容とともに以下の項目をお守りください。

### 使用電源は

AC 100 Vです。必ず付属のACアダプターおよび電源コードをご使用ください。消費電力の大きな機器（複写機、空調機器など）と同じコンセントから電源をとらないでください。

付属のACアダプターおよび電源コードは本機専用です。他の機器には使用しないでください。

### 使用温度範囲は

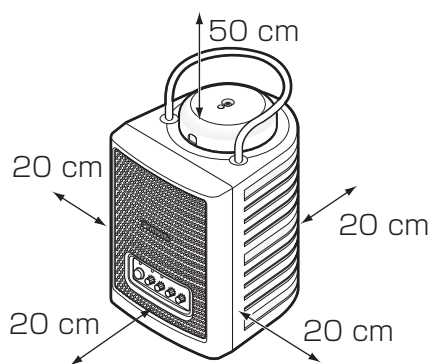
5℃～35℃です（ACアダプターを含む）。この温度範囲以外で使用すると、内部の部品に悪影響を与え、故障または誤動作の原因になります。なお、受光センサーを取り外して天井などに設置する場合、受光センサーの使用温度範囲は-10℃～+50℃となります。

### 本機は屋内専用です

屋外での使用はできません。直射日光のあたるところや、冷・暖房機の近くには設置しないでください。変形・変色または故障・誤動作の原因になります。また、水滴または水沫のかからない状態で使用してください。花瓶などの液体の入ったものを機器の上に置かないでください。

### 設置場所について

- 本機を使用する際は本機の上面部50 cm、前面部、後面部、側面部はそれぞれ20 cm以内に物を置かないでください。
- 設置高さについて、受光センサーを本体上部に取り付けたまま使用する場合は、受光センサーを話者が目視できる高さに設置してください。



- 強い光や太陽光が受光センサーに直接当たる場所には設置しないでください。特に窓際に設置すると、直接太陽光が当たらなくても太陽の影響を受けてしまい、受信感度が低下し到達距離が短くなる場合があります。窓際からできるだけ離して（5 m以上）設置してください。それでも改善されない場合は、

窓際からさらに離して設置したり、カーテンやブラインドなどを使用すると改善される場合があります。

- 水平位置（縦置き）でご使用ください。
- 以下の場所には設置しないでください。
  - ・ 直射日光の当たる場所や温風吹き出し口の近く
  - ・ 温度差の激しく結露しやすい場所
  - ・ 湿気やほこりの多い場所
  - ・ ちゅう房や機械工場など蒸気や油分の多い場所、および可燃性雰囲気中などの特殊環境の場所
  - ・ プールなど、薬剤を使用する場所
  - ・ 放射線やX線、および強力な電波や磁気の発生する場所
  - ・ スピーカーやテレビ、磁石など、強い磁力を発生するものの近く
  - ・ 海上や海岸通り、および温泉地などの腐食性ガスが発生する場所
  - ・ 振動の多い場所や衝撃が加わる場所
  - ・ 夏季の閉めきった自動車内

### 設置環境について

- 壁・床・天井の色は白系統を基本としています。黒系統の場合、到達距離が短くなる場合があります。
- 壁による反射も利用しての到達距離です。壁が使用エリアより大きく離れる場合は到達距離が短くなる場合があります。
- 窓際や窓が多い部屋では音途切れが発生する場合があります。発生する場合は、白系統のカーテンやブラインドなどをお使いになると改善される場合があります。壁際で壁側に向かって、マイクロホンを使用すると音声が届かない場合があります。

### 設置工事は

- ・ 設置作業は、設置後の安全に関わる重要な作業です。設置中および設置後の事故を防ぐため、工事は販売店や専門の工事店に依頼してください。
- ・ 安全のため、十分な落下防止対策を施し、必ず定期的に保守点検を行ってください。点検は、販売店に依頼してください。
- ・ 使用しない場合は放置せず、必ず撤去してください。

### 受光センサーカバーは

赤外線透過型樹脂を使用し、赤外線ワイヤレスマイクロホンからの赤外線を受信するために重要な部品です。内装インテリアに合わせた塗装などはしないでください。

### マイクスタンド、三脚は使用しないでください

落下、転倒などで、けがの原因になります。

# 使用上のご注意（つづき）

## 電源スイッチについて

電源スイッチを「切」にしても、電源からは遮断されません。電源を遮断する場合は、コンセントからACアダプターの電源プラグを抜いてください。

## 長時間使用しない場合は

電源スイッチを「切」にして、ACアダプターの電源プラグをコンセントから抜いてください。

## ケーブルを接続するときは

必ず本機の電源を切るか各音量つまみを「0」にしてください。急激な音量変化やノイズで、スピーカーを破損する恐れがあります。

## 本機は話す人の前方に、前方を向けて置く

後方に置くと、スピーカーの音がマイクロホンに入りハウリングを起こす場合があります。

## マイクロホンについて

マイクロホンのチャンネルは、本機のチャンネルと合わせて使用してください。マイクロホンどうしは、50 cm以上離して使用してください。

また、マイクロホンは、受光センサーを本体上部に取り付けたまま本機を使用する場合、話者が受光センサーを目視できる位置で使用してください。途中で障害物があると受信できない、ノイズの発生などの原因となります。

さらに、マイクロホンは本機から8 m以内（マイクロホンの送信出力設定がHiの場合。Loの場合は6 m以内）の距離で使用してください。受光センサーを取り外して使用する場合は、受光センサーから8 m以内となります。

## ノイズについて

- 電灯器具やプラズマディスプレイなどの電気機器の電源を「入/切」する際に発生するノイズの影響で、本機から大きなノイズ音が発生する場合があります。ノイズ音と低減するため、ノイズ源（電源スイッチで電源を「入/切」する機器および電源用ケーブル）から赤外線ワイヤレス機器、および同軸ケーブルを遠ざけてください。
- AV機器やエアコンなどのリモコンを受光センサーに向けて操作すると雑音や音途切れが発生する恐れがあります。
- 電波受信機（ラジオやテレビ、ワイヤレスマイクロホンの受信機）の近くで使用すると、電波受信機側で雑音や誤動作の原因となることがあります。本機と電波受信機は離して使用してください。

## 操作するときは

スイッチやつまみには無理な力を加えないでください。

## 結露について

結露は、故障の原因になりますので注意してください。以下のようなときに結露が発生しやすくなります。

- ・湿度が高いとき
- ・冷たい場所から、温度や湿度の高い場所に移動したとき

結露が発生した場合は、1～2時間程度放置して、結露がなくなったことを確認してから電源を入れてください。

## お手入れは

電源を切り、乾いた柔らかい布でふいてください。シンナーやベンジンなど揮発性のものをかけたり、使用しないでください。化学ぞうきんをご使用の際は、その注意書きに従ってください。

## プラズマディスプレイの近くで使用の際は

本機からノイズが発生する場合があります。プラズマディスプレイを使用される場合は、以下のように設置し動作確認後、十分に注意しお使いください。

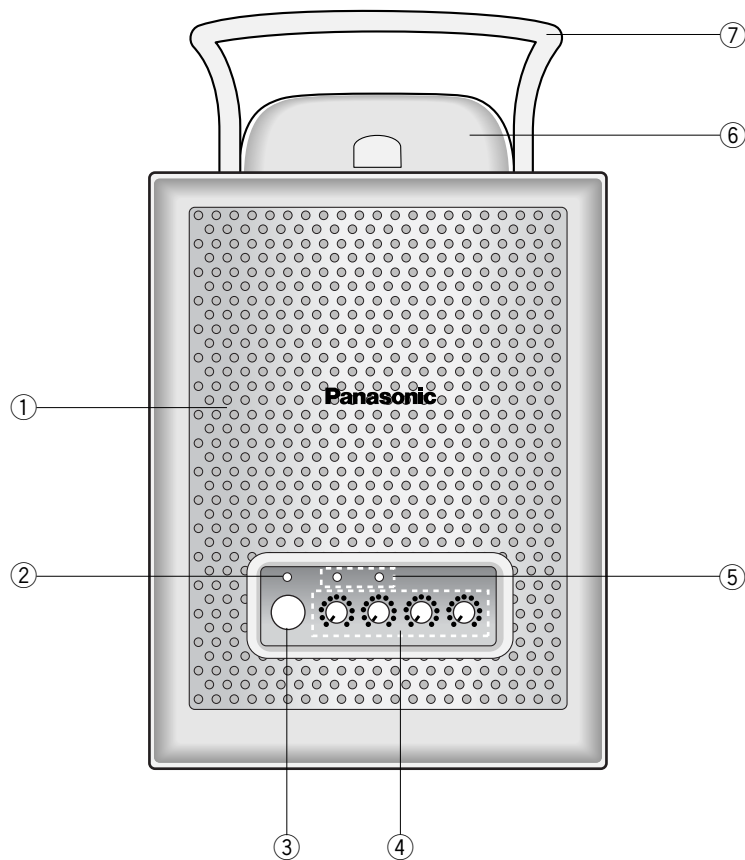
- ・受光センサーの設置はプラズマディスプレイの横・後ろ方向の画面が見えない位置で極力距離を離し（10 m以上）設置してください。
- ・受光センサーとマイクロホンの距離は極力短く（3 m以内）し、ご使用ください。
- ・受光センサーとマイクロホンの間には遮蔽物（人体を含む）がない状態でご使用ください。

## 持ち運びにご注意ください

- 持ち運びにはハンドルをお持ちください。ハンドルを無理に引っ張ったり、ハンドルを持って本機を振り回したりしないでください。
- 運搬中、強度の振動を与えたり、投げ出したり、乱暴な取り扱いをしないでください。内部機構に異常が生じたり、破損することがあります。また、人や足にぶつかったり、誤って落としたりするとけがの原因になり、大変危険です。

# 各部の名前とはたらき

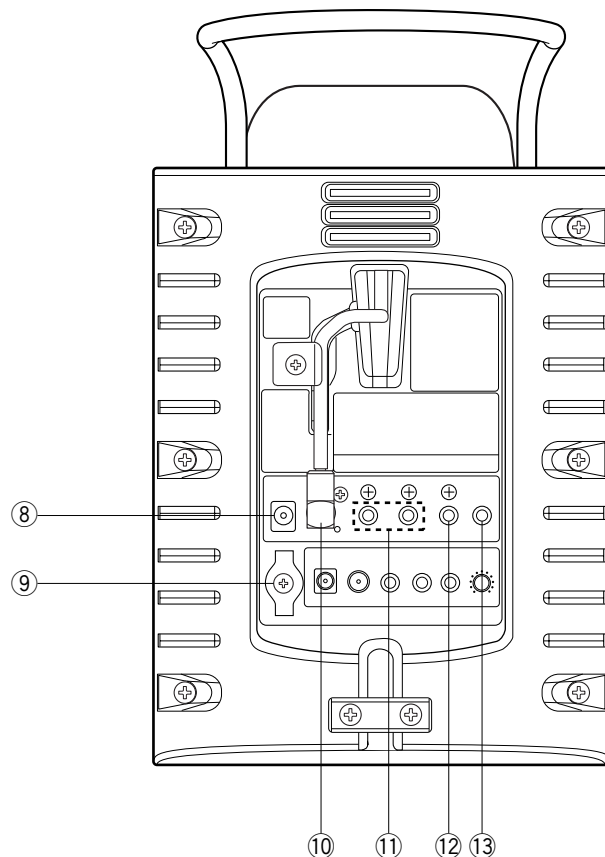
## 前面



- ① **スピーカー部**  
ここから音声聞こえます。
- ② **電源表示ランプ**  
電源スイッチを「入」にすると、緑色に点灯します。
- ③ **電源スイッチ [通電]**  
本体および接続している受光センサーの電源を「入/切」します。
- ④ **音量つまみ [マイク 1, 2 / ライン 1, 2]**  
それぞれの音量を調節します。一番左が最小で「0」、右に回すと徐々に大きくなります。
- ⑤ **受信表示ランプ**  
マイクロホンから赤外線を受信した場合に緑色に点灯します。
- ⑥ **受光センサー**  
マイクロホンからの赤外線を内部のセンサーで受光します。
- ⑦ **ハンドル**  
持ち運びのときに使用します。受光センサーを取り付けたまま使用する際は、受光センサーの保護の役割もあります。

# 各部の名前とはたらき（つづき）

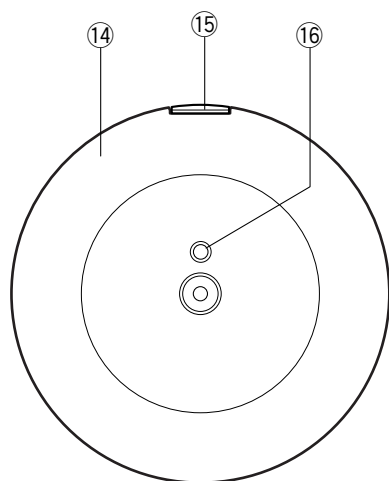
## 後面



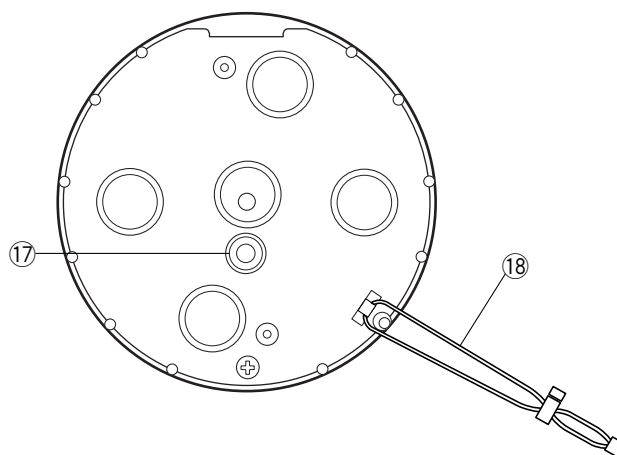
- ⑧ **DC電源入力端子 [DC IN 24 V]**  
専用ACアダプター（付属品）により、DC24 V電源を供給します。
- ⑨ **ケーブルクランプ**  
ACアダプターのケーブルを固定します。
- ⑩ **センサー入力端子 [センサー入力]**  
F型コネクタと同軸ケーブルにより受光センサーを接続します。（お買い上げ時はあらかじめ受光センサーとの間に同軸ケーブルがF型コネクタで接続されています）
- ⑪ **ライン入力端子 [ライン入力 1, 2]**  
(-12 dBV、10 kΩ、不平衡)  
外部音声機器を接続します。  
ステレオ音声を入力した場合、左／右の音声は本機内部でミキシングされます。
- ⑫ **ライン出力端子 [ライン出力]**  
(0 dBV、10 kΩ、不平衡)  
各入力（マイクロホン、ライン入力1, 2）からの信号がミキシングされ出力されます。  
ステレオジャックの左／右の両チャンネルからは同じ音声信号が出力されます。
- ⑬ **ライン出力音量つまみ [音量]**  
ライン出力の音量を調節します。一番左が最小で「0」、右に回すと徐々に大きくなります。

# 受光センサー部

受光センサー面



コネクター面 (本体から取り外したとき)



⑭ **受光センサーカバー**

内部のセンサーで赤外線のみを受光するように、この受光センサーカバーで可視光の透過を制限します。

⑮ **チャンネル切換スイッチ (カバー付き)**

チャンネル切換スイッチ部をカバーで覆っています。チャンネル切換スイッチはあらかじめ設定済みです。カバーは取り外しできません。

⑯ **電源表示ランプ (緑色)**

本体側より電源の供給がある場合、緑色に点灯します。

⑰ **センサー出力端子**

F型コネクターと同軸ケーブルにより、本体のセンサー入力端子に接続され、受光センサーが受信した音声信号を本体に送ったり、本体から電源供給を受けたりします。

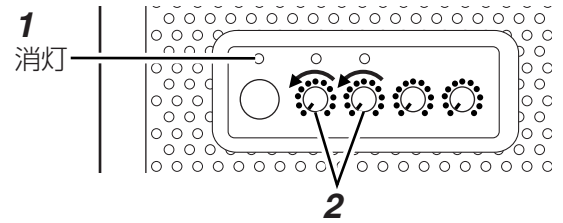
⑱ **落下防止ストラップ**

受光センサーを本体から取り外して天井などに取り付ける場合、同軸ケーブルに取り付けて、受光センサーの落下を防止します。

# 操作のしかた

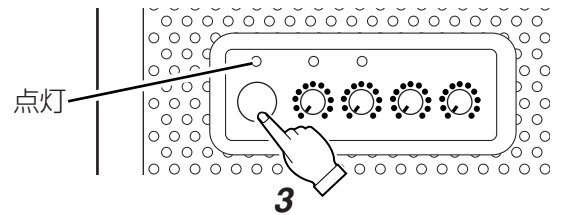
## マイクロホンを使用する

**1** 本機の電源が「切」になっていることを確認します  
本機の電源表示ランプが消灯していることを確認します。

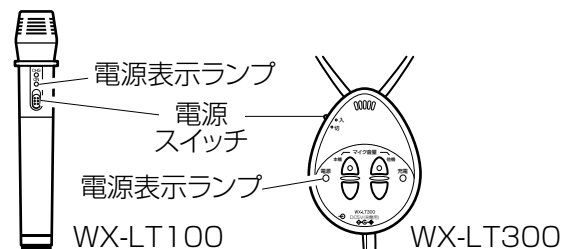


**2** 本機の音量つまみを「0」にします

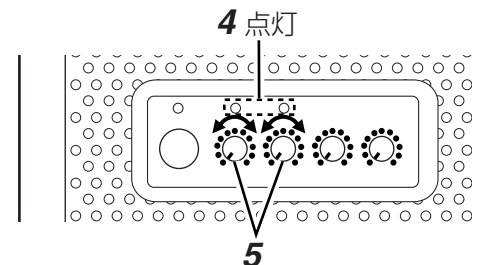
**3** 本機の電源スイッチを入れます  
本機の電源表示ランプが緑色に点灯します。



**4** マイクロホン (WT-LT100、WT-LT300) の電源スイッチを「入」にします  
マイクロホンの電源表示ランプが緑色に点灯します。  
本機がマイクロホンから赤外線を受信すると、受信表示ランプが点灯します。



**5** 本機で音量を調節します  
マイクロホンに向かって話しながら、該当する音量つまみを徐々に右に回して、適切な音量に調節します。



使用後は、マイクロホンと本機の電源を切ってください。

### 重要

- 本機への電源供給は付属のACアダプターおよび電源コードを必ずお使いください。
- 操作中はスピーカー一部のすぐ近くに耳を近づけないでください。不意に大きな音がしたときに耳を傷める場合があります。

### メモ

- 受光センサーを本体上部に取り付けたまま使用する場合、話者が受光センサーを見える位置でマイクロホンを使用してください。
- マイクロホン (WX-LT100、WX-LT300) の取扱説明書もあわせてよくお読みください。
- 外部機器を接続している場合は、マイクロホンの音声とミキシングされます。

# 外部機器を使用する

本機後面のライン入力端子に外部機器（ポータブルCDプレーヤーやMP3プレーヤーなど）を接続して拡声できます。

**1** 本機とポータブルCDプレーヤー、MP3プレーヤーなどの外部機器の電源が切れていることを確認します

**2** 本機の音量つまみを「0」にします

**3** ポータブルCDプレーヤー、MP3プレーヤーなどの外部機器を接続します

外部機器の接続ケーブルを本機後面のライン入力1またはライン入力2に接続します。

**4** ポータブルCDプレーヤー、MP3プレーヤーなどの外部機器の電源を入れます

**5** 本機の電源スイッチを入れます

本機の電源表示ランプが緑色に点灯します。

**6** ポータブルCDプレーヤー、MP3プレーヤーなどの外部機器を再生します

適切な音量に調節します。

**7** 本機で音量の調節をします

外部機器を接続した該当する音量つまみを徐々に右に回して、適切な音量に調節します。

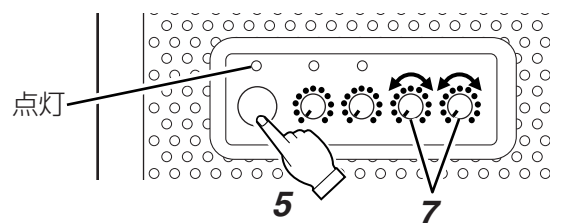
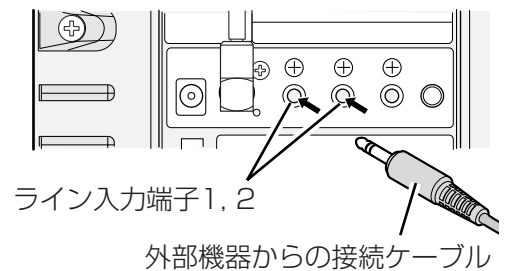
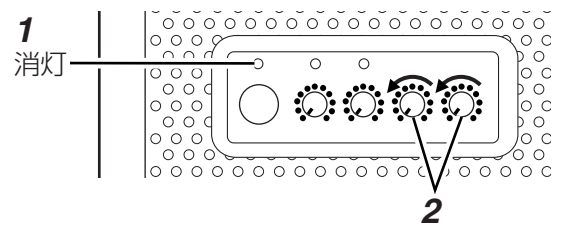
使用後は、外部機器と本機の電源を切ってください。

## 重要

- 本機への電源供給は付属のACアダプターおよび電源コードを必ずお使いください。
- 操作中はスピーカー部のすぐ近くに耳を近づけないでください。不意に大きな音がしたときに耳を傷める場合があります。

## メモ

- マイクロホン（WX-LT100、WX-LT300）の音声を受信している場合は、ライン入力音声とミキシングされます。
- 複数の外部機器を接続している場合は、両方の音声が入力されます。
- ライン入力1および2にポータブルCDプレーヤー、MP3プレーヤーなどからステレオ音声信号を入力した場合は、左（L）および右（R）の音声信号は本機内部でミキシングされます。

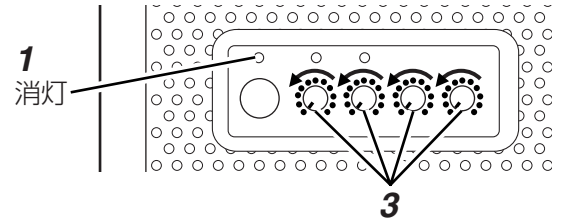


## ライン出力を使用する

本機の後面のライン出力端子に外部機器（パワーアンプなど）を接続して、本機に入力された信号を他の機器へ出力することができます。

### 1 本機の電源が「切」になっていることを確認します

本機の電源表示ランプが消灯していることを確認します。

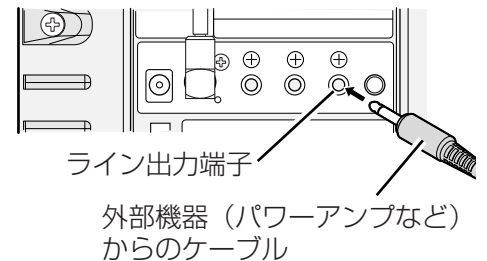


### 2 本機に接続する他の機器の電源も切れていることを確認します

### 3 本機前面の音量つまみすべてと後面のライン出力音量つまみを「0」にし、合わせて接続する機器の音量も最小にします

### 4 機器を接続します

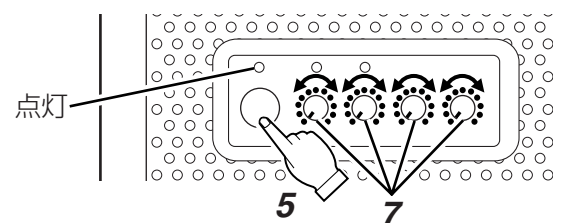
外部機器（パワーアンプなど）を本機後面のライン出力端子に接続します。



### 5 本機の電源スイッチを入れます

本機の電源表示ランプが緑色に点灯します。

### 6 本機に接続した機器の電源も入れます

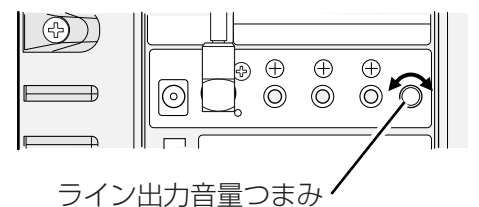


### 7 本機前面の音量つまみを調節します

使用する音量つまみを徐々に右に回して、適切な音量に調節します。

### 8 本機後面のライン出力音量つまみを調節します

後面のライン出力音量つまみを徐々に右に回して、適切な音量に調節します。



### 9 本機に接続されている外部機器（パワーアンプなど）の音量を調節します

外部機器（パワーアンプなど）の音量を適切に調節します。

#### メモ

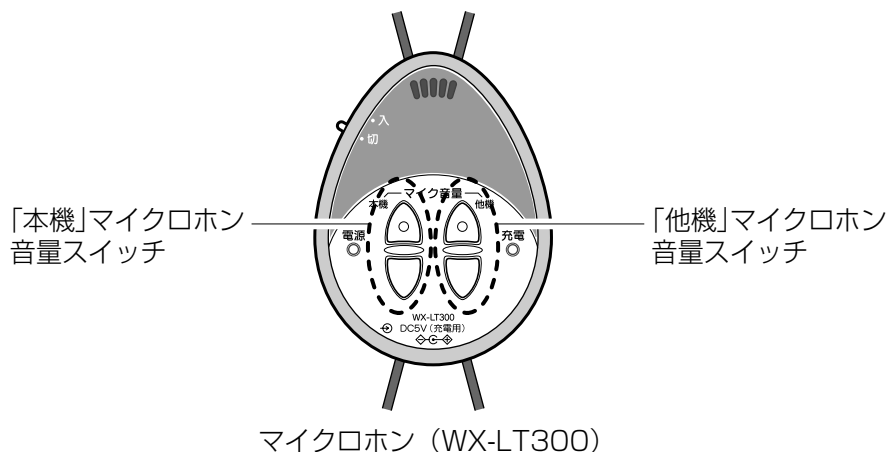
- 接続する外部機器に付属または市販の接続ケーブル（φ3.5ステレオミニプラグ）を使用してください。
- 本機の受信音量つまみ、ライン入力音量つまみが最小になっていると、ライン出力端子に音声が出力されません。
- ライン入力に入力した左（L）および右（R）の音声信号は本機内部でミキシングされて同じ音声信号がライン出力の左（L）および右（R）に出力されます。



# マイクロホンから音量を制御する

本機（赤外線ワイヤレスパワードスピーカー）から出力されるマイクロホンの音量をマイクロホンから制御できます。各ボリュームの音量を調節してから、マイクロホン側で以下の操作を行い、話者によるレベル差などを音量制御で微調節します。

（音量制御ができるマイクロホンはペンダント型（WX-LT300）のみです。2009年2月現在）



## 1 本機（赤外線ワイヤレスパワードスピーカー）から出力される音量を調節する

### 「本机」マイクロホン音量スイッチ [△/▽]

本機（赤外線ワイヤレスパワードスピーカー）で受信しているペンダント型マイクロホン自身の音量を、2 dB ステップで+6 dB～-16 dBの範囲で調節できます。

- ・ △スイッチを押したとき、または押し続けると：音量が上がります。
- ・ ▽スイッチを押したとき、または押し続けると：音量が下がります。

### 「他機」マイクロホンの音量スイッチ [△/▽]

本機（赤外線ワイヤレスパワードスピーカー）で受信しているほかのマイクロホンの音声信号レベルを、2 dB ステップで+6 dB～-16 dBの範囲で調節できます。

- ・ △スイッチを押したとき、または押し続けると：音量が上がります。
- ・ ▽スイッチを押したとき、または押し続けると：音量が下がります。

## メモ

- 音量制御は本機（赤外線ワイヤレスパワードスピーカー）側の電源スイッチの「入/切」によりリセットされます。各マイクロホン側の電源スイッチの「入/切」ではリセットされません。
- 赤外線マイクロホンの「本机」「他機」マイクロホン音量スイッチと本機（赤外線ワイヤレスパワードスピーカー）の音量制御先の関係は以下のようになっています。

WX-LT300	WX-LP100 (本机 (赤外線ワイヤレスパワードスピーカー))	
チャンネル設定	1ch	2ch
1ch	本机	他機
2ch	他機	本机

# 設置上のお願い

設置工事は電気設備技術基準にしたがって実施してください。

## 警告

### ●工事は必ず販売店に依頼してください。

工事を行う前に、接続する機器の電源スイッチを「切」にしてください。また、「安全上のご注意」をよく読んでその指示にしたがってください。接続する機器の取扱説明書も必ずお読みください。

### 電源について

ACアダプターの電源プラグは、必ず遮断装置を介して、次のいずれかの方法で接続してください。

- 本機を電源コンセントの近くに設置する。
- 3.0mm以上の接点距離を有する分電盤のブレーカーに接続する。  
ブレーカーは、保護アース導体を除くすべての極が遮断できるものを使用すること。
- 電源制御ユニット（WU-L62）などの電源を遮断できる装置のコンセントを介して接続する。

### 静電気について

静電気による破損を防止するため、作業を始める前に金属部に手を触れ、人体に帯電している静電気を放電してください。

### 本機は屋内専用です

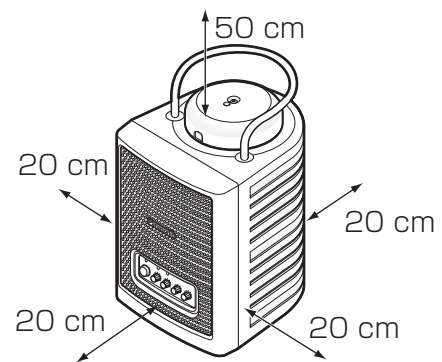
屋外での使用はできません。

長時間日光のあたるところや、冷・暖房機の近くには設置しないでください。変形・変色または故障・誤動作の原因になります。また、水滴または水沫のかからない状態で使用してください。

### 設置場所について

- 直射日光が当たる所や、温風吹き出し口付近は避けてください。
- 湿気やほこり、振動の多い場所に設置しないでください。
- トランス、調光器、映像機器、CRTディスプレイ、プラズマディスプレイなどからできるだけ離して設置してください。  
近くに設置すると、誘導ノイズを受ける恐れがあります。
- 水平位置（縦置き）に設置してください。

- 受光センサーの上面部50 cm以上、本体の前面部、後面部、側面部はそれぞれ20 cm以上離して設置してください。本機は発熱量が多い機器です。内部温度の上昇により保護回路が働き一時的に音が途切れることがあります。



- 設置高さについて、受光センサーを本体上部に取り付けたまま使用する場合は、受光センサーを話者が目視できる高さに設置してください。
- 電波受信機（ラジオやテレビ、ワイヤレスマイクロホンの受信機）の近くで使用すると、電波受信機側で雑音や誤動作の原因となることがあります。本機と電波受信機は離して使用してください。
- 本機は屋内専用機器です。以下のような場所には、設置しないでください。
  - ・雨や水が直接かかる場所（軒下なども含む）
  - ・プールなど、薬剤を使用する場所
  - ・ちゅう房や機械工場などの蒸気や油分の多い場所、および可燃性雰囲気中などの特殊環境の場所
  - ・放射線やX線、および強力な電波や磁気の発生する場所
  - ・海上や海岸通り、および温泉地などの腐食性ガスが発生する場所
  - ・車両や船舶などの振動の多い場所（車載用機器ではありません）
  - ・天井裏での結露による水滴のかかる場所

## 受光センサーについて

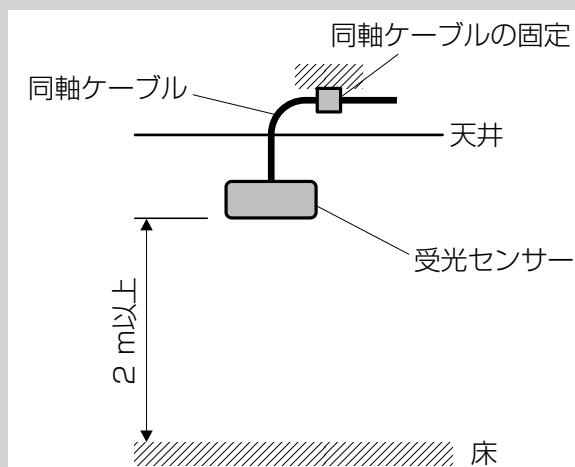
- 受光センサーは、マイクロホンの到達距離以内、および移動する範囲で見える位置に設置してください。
- 同軸ケーブルとF型コネクタの処理、および接続は正しく行ってください。  
処理、および接続が不完全な場合は、受信感度が低下したり、外来ノイズの影響を受けやすくなります。
- 強い光や太陽光が受光センサーに直接当たる場所には設置しないでください。  
特に窓際に設置すると、直接太陽光が当たらなくても太陽の影響を受けてしまい、受信感度が低下し到達距離が短くなる場合があります。窓際からできるだけ離して（5 m以上）設置してください。それでも改善されない場合は、窓際からさらに離して設置したり、カーテンやブラインドなどを使用すると改善される場合があります。
- 蛍光灯と受光センサーの距離は極力（1 m以上）離して設置してください。
- AV機器やエアコンなどのリモコンを受光センサーに向けて操作すると雑音や音途切れが発生する恐れがあります。
- 強いノイズ発生源がある場合には、使用できないことがあります。使用できる距離まで離して設置してください。
- 天井に取り付ける場合の天井の高さは2 m～4 mを基本としています。この範囲を超えると到達距離が短くなる場合があります。
- 壁・床・天井の色は白系統を基本としています。黒系統の場合、到達距離が短くなる場合があります。
- 壁による反射も利用しての到達距離です。壁が使用エリアより大きく離れる場合は到達距離が短くなる場合があります。

- 窓際や窓が多い部屋では音途切れが発生する場合があります。発生する場合は、白系統のカーテンやブラインドなどをお使いになると改善される場合があります。  
壁際で壁側に向かって、マイクロホンを使用すると音声が届かない場合があります。
- 天井に取り付ける場合には、落下防止のため、必ず落下防止ストラップに同軸ケーブルを通してアジャスターで締め付けてください。締め付けなかった場合、落下防止ストラップが同軸ケーブルから抜け、受光センサーの落下につながります。
- 受光センサーカバーは赤外線透過型樹脂を使用し、赤外線ワイヤレスマイクロホンからの赤外線を受信するために重要な部品です。内装インテリアに合わせた塗装などはしないでください。
- **プラズマディスプレイの近くで使用の際は**  
本機からノイズが発生する場合があります。プラズマディスプレイを使用される場合は、以下のように設置し動作確認後、十分に注意しお使いください。
  - ・ 受光センサーの設置はプラズマディスプレイの横・後ろ方向の画面が見えない位置で極力距離を離し（10 m以上）設置してください。
  - ・ 受光センサーとマイクロホンの距離は極力短く（3 m以内）し、ご使用ください。
  - ・ 受光センサーとマイクロホンの間には遮蔽物（人体を含む）がない状態でご使用ください。

### 重要

#### 受光センサーを天井に取り付ける場合

- 万一、受光センサーの取付ねじが外れた場合、落下して人に当たらないようにするために、床からの高さが2 m以上となるように同軸ケーブルの長さを調節し、同軸ケーブルを固定してください。
- 落下防止のため、必ず落下防止ストラップに同軸ケーブルを通し、アジャスターで締め付けてください。  
締め付けなかった場合、落下防止ストラップが同軸ケーブルから抜け、受光センサーの落下につながります。



# 工事上のお願い

本体は据え置き専用です。工事せず、そのままご使用ください。

### 工事上の安全注意事項

受光センサーを天井などへを取り付けるときは、以下の事項をよくお読みのうえ事故が発生しないように注意してください。

- ・ヘルメット、安全靴、安全帯などの安全具を必ず着用してください。
- ・一人作業は禁止です。
- ・高所作業車操作、足場組み立てについては、必ず有資格者が作業してください。
- ・作業は、周囲に人がいないことを確認してから行ってください。
- ・落下、転落など安全対策を実施してください。
- ・本機を接続する際には、本機および接続されるアンブなどの機器の電源を切ってから作業してください。感電の原因になります。
- ・作業が安全・確実に行えるよう、その他安全管理の徹底を行ってください。
- ・輸送時、設置時に想定外の衝撃を受け変形した取付金具や損傷した外郭部品を用いて設置しないで下さい。落下の原因になります。

### 設置について

施工時は必ず建築基準法及び、関連法令に従ってください。あわせて、弊社発行の施工技術マニュアル（落下危険機器の適正取付編）をお読みください。

### ねじやボルトの締め付けについて

- ・ねじやボルトは指定されたトルクで締め付けを行ってください。過度なトルクで締めると、ねじ山が破損し落下の原因になります。また、弱いトルクで締めるとねじの緩みの原因になります。
- ・締め付けの際にトルクを指定するため、トルクドライバーやトルクレンチを使用してください。
- ・トルクドライバーやトルクレンチはトルク指定を行える範囲に制限があります。指定された推奨トルク値を参考にして、適切なトルクドライバーやトルクレンチを使用してください。
- ・トルク管理が難しいインパクトドライバーや電動ドライバーは、ねじやボルトの破損の原因になりますので、使用しないでください。
- ・ねじやボルトはまっすぐ締めてください。締めたあとは、目視にて、がたつきがなく、しっかりと締められていることを確認してください。

# 接続のしかた

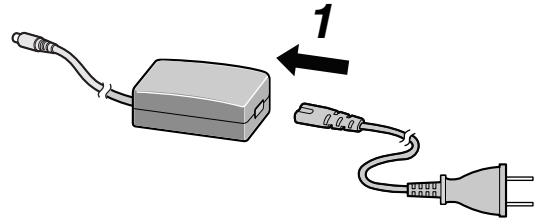
## ⚠ 警告

ACアダプターおよび電源コードは本機に付属のものを使用してください。

## ACアダプターの接続

### 1 付属の電源コードをACアダプターに接続します

しっかりと奥まで挿入してください。



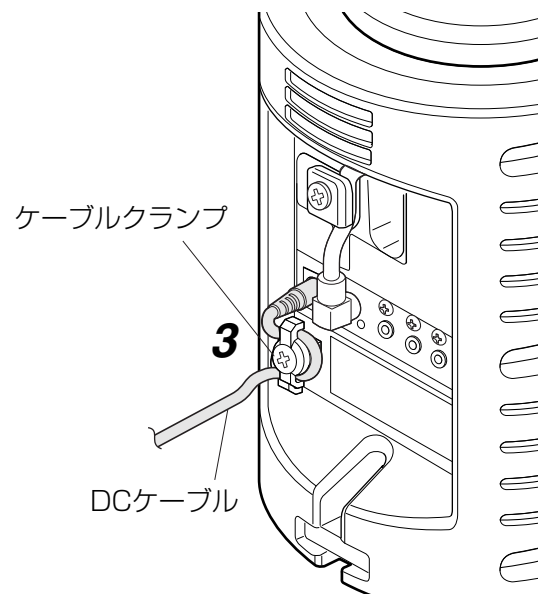
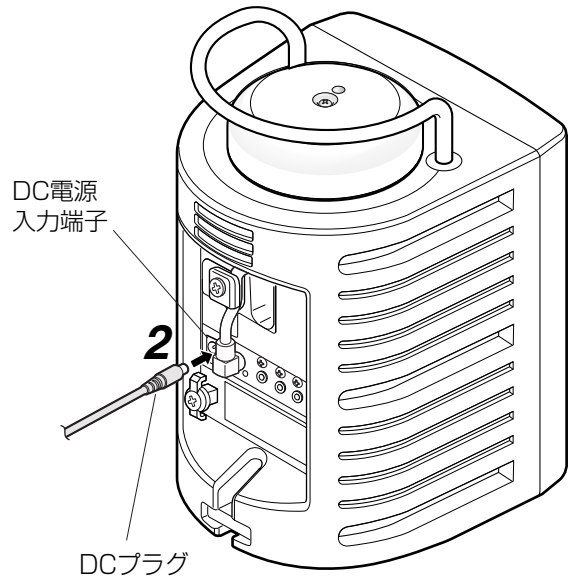
### 2 ACアダプターのDCプラグを本機後面のDC電源入力端子に接続します

### 3 本機に接続したDCケーブルは下図のようにケーブルクランプに巻き付けて固定します

ケーブルクランプの上下2箇所の突起部分にケーブルを引っかけます。その際、ACアダプターのプラグに力が掛からないように適切に長さを調節します。

固定することにより、ACアダプターが引っ張られた場合でもDCプラグ部に力が掛からずに簡単に外れないようになります。

### 4 電源プラグをAC100 Vのコンセントに接続する



## 接続のしかた（つづき）

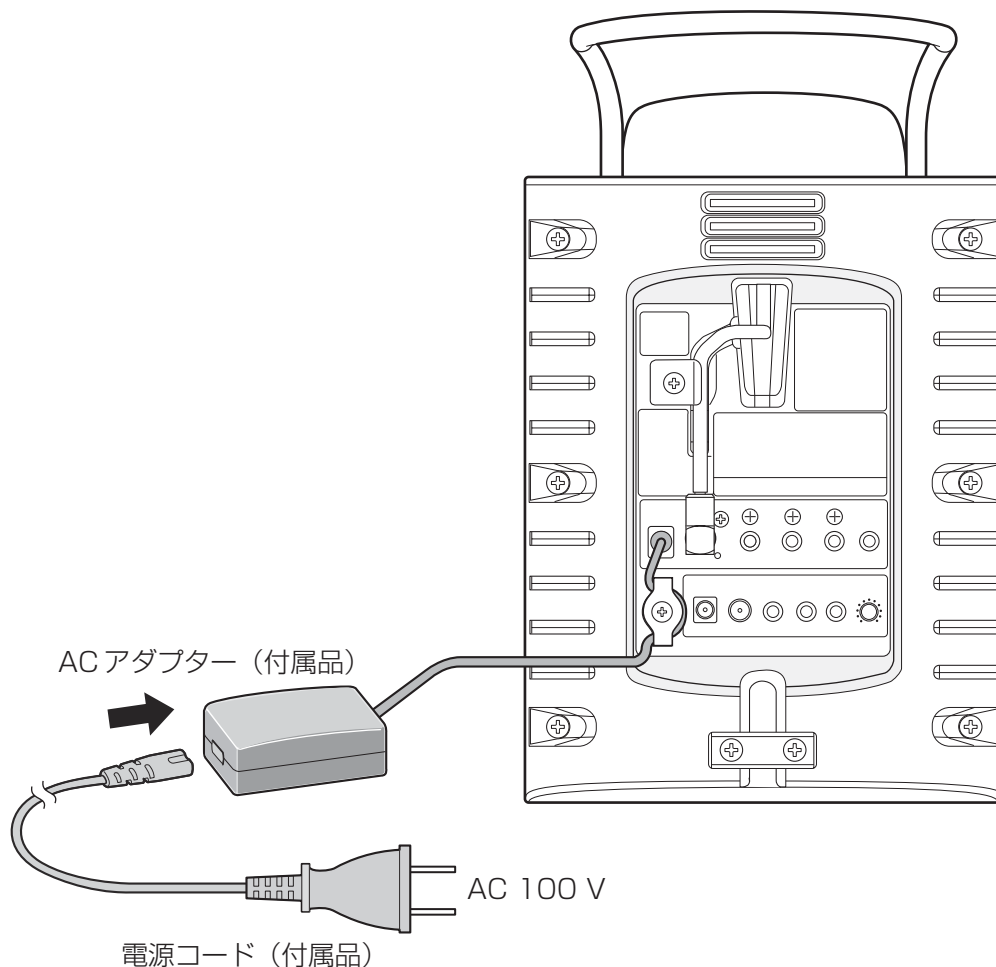
### ⚠ 警告

ケーブルを接続する場合は、電源コードの電源プラグをコンセントより抜いてから行ってください。  
感電の原因になります。  
ACアダプターおよび電源コードは本機に付属のものを使用してください。

## 受光センサーを本体上部に取り付けたまま使用する場合

・ACアダプター（付属品）および電源コード（付属品）を本機後面のDC電源入力端子に接続します。

下図は、本体に受光センサーを取り付けたまま、マイクロホンを1本、または2本使用する場合の接続例です。



### メモ

- マイクロホン（WX-LT100、WX-LT300）の送信チャンネルは、チャンネル切換スイッチにより、1chまたは2chに設定します。
- マイクロホン（WX-LT100、WX-LT300）の取扱説明書もあわせてよくお読みください。

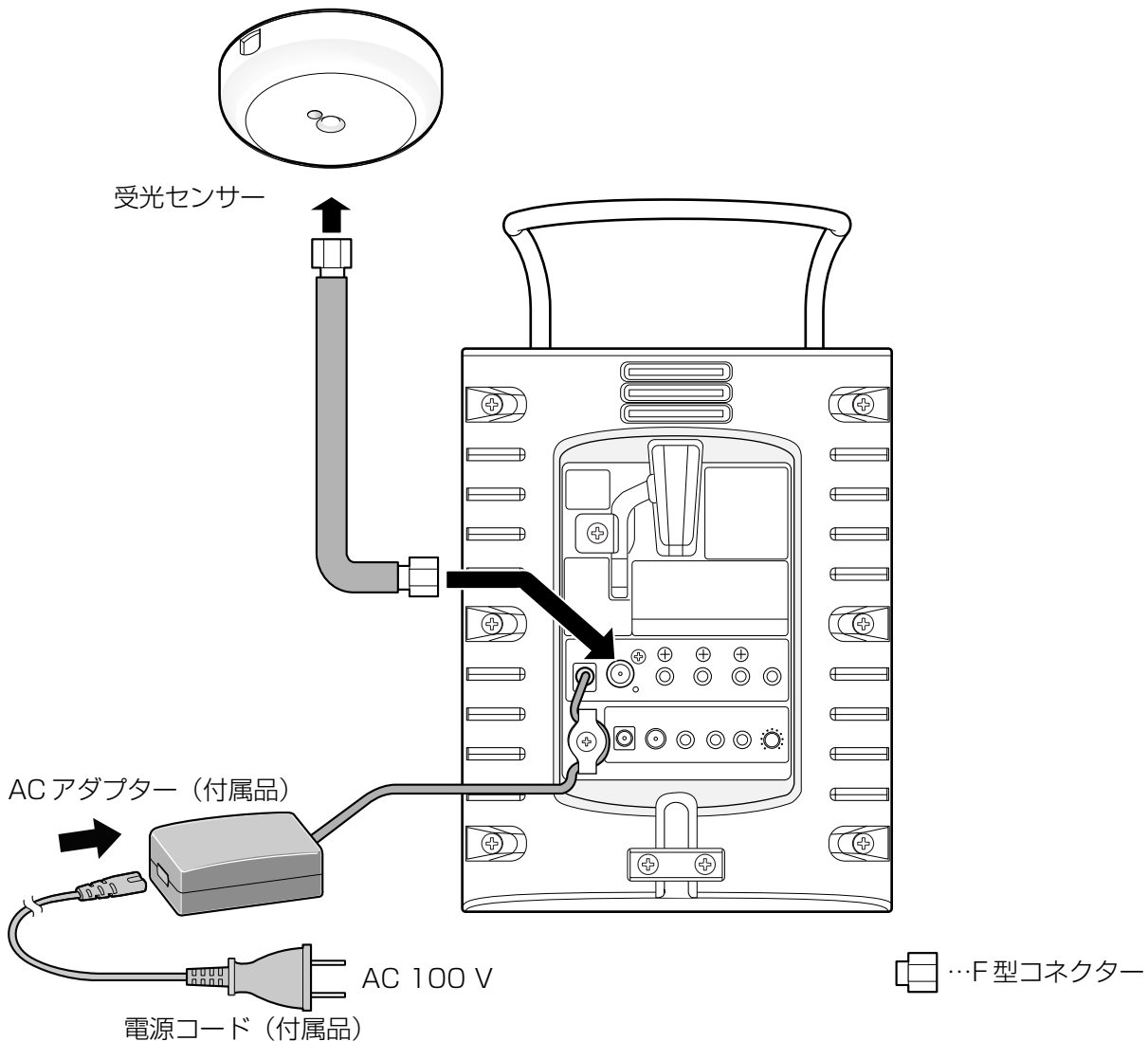
## ⚠ 警告

ケーブルを接続する場合は、電源コードの電源プラグをコンセントより抜いてから行ってください。  
感電の原因になります。  
ACアダプターおよび電源コードは本機に付属のものを使用してください。

## 受光センサーを取り外して使用する場合

- ・本機の受光センサーを取り外して（取り外し方法は27ページを参照ください）、受光センサーの出力端子と本体のセンサー入力端子を下図のように同軸ケーブルで接続します。
- ・受光センサーの「チャンネル切換スイッチ」は変更せずに、[1/2 : 1ch/2ch] の設定とします。
- ・ACアダプター（付属品）および電源コード（付属品）を本機後面のDC電源入力端子に接続します。

下図は、受光センサーを天井に取り付けてマイクロホンを1本、または2本使用する場合の接続例です。



### メモ

- ・マイクロホン（WX-LT100、WX-LT300）の送信チャンネルは、チャンネル切換スイッチにより、1chまたは2chに設定します。
- ・マイクロホン（WX-LT100、WX-LT300）の取扱説明書もあわせてよくお読みください。

## 接続のしかた（つづき）

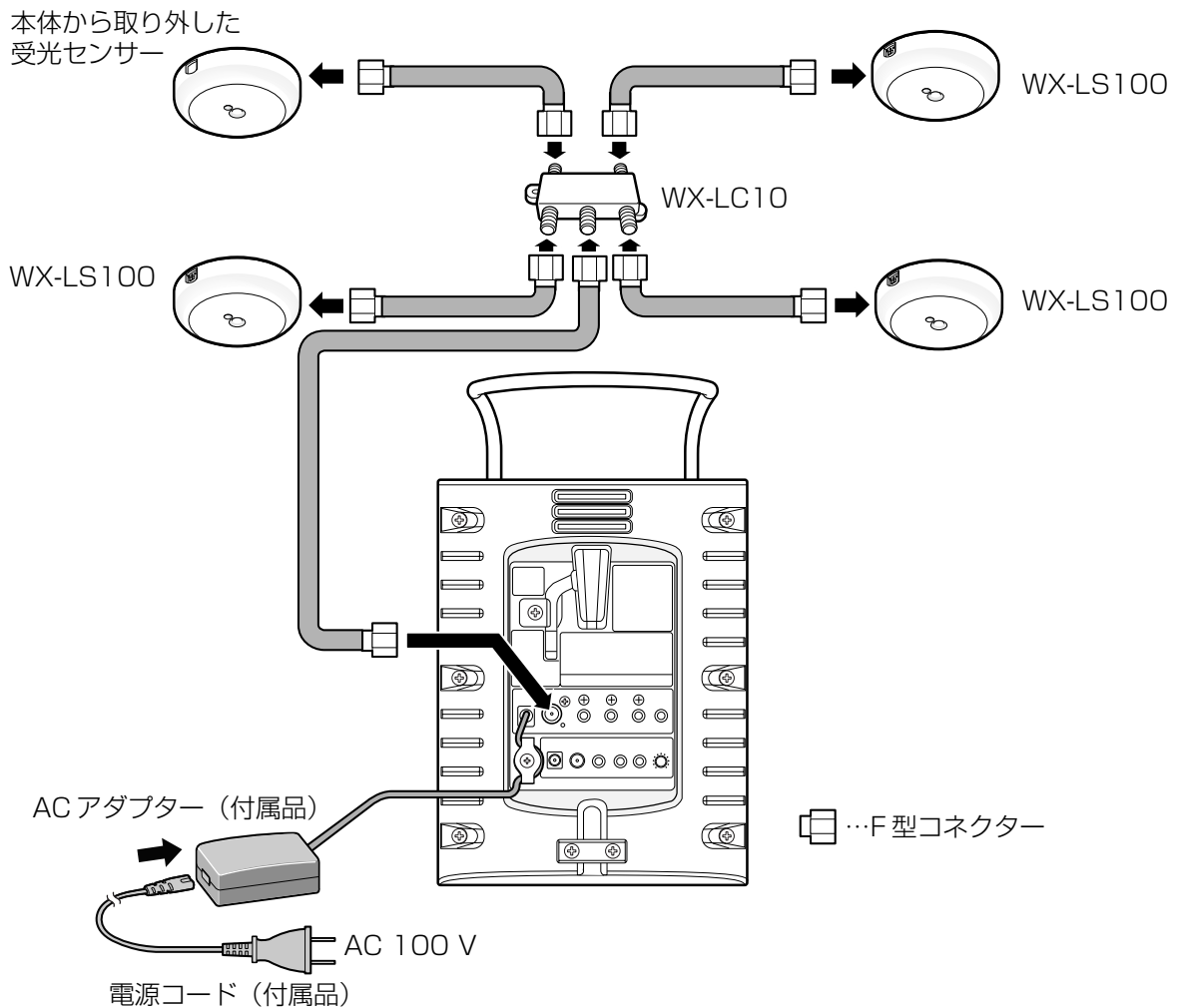
### 警告

ケーブルを接続する場合は、電源コードの電源プラグをコンセントより抜いてから行ってください。  
感電の原因になります。  
ACアダプターおよび電源コードは本機に付属のものを使用してください。

## 受光センサーを複数使用する場合

- ・受光センサー用混合器（WX-LC10）を使用すると、受光センサーを最大4台まで増設でき、広いエリアをカバーできます。  
本機から取り外した受光センサー（取り外し方法は27ページをお読みください）および受光センサー（WX-LS100、別売品）のセンサー出力端子と本体のセンサー入力端子を下図のように同軸ケーブルで接続します。
- ・増設する受光センサーの「チャンネル切換スイッチ」は、すべて [1/2 : 1ch/2ch] に設定します。
- ・ACアダプター（付属品）および電源コード（付属品）を本機後面のDC電源入力端子に接続します。

下図は、受光センサーを4台（本体から取り外したの1台と別売のもの3台）を天井に取り付け、広いエリアでマイクロホンを1本、または2本使用する場合の接続例です。



### メモ

- ・マイクロホン（WX-LT100、WX-LT300）の送信チャンネルは、チャンネル切換スイッチにより、1chまたは2chに設定します。
- ・マイクロホン（WX-LT100、WX-LT300）、受光センサー（WX-LS100）および受光センサー用混合器（WX-LC10）の取扱説明書もあわせてよくお読みください。



# 同軸ケーブルについて

本機と受光センサー間の同軸ケーブル長、および同軸ケーブルは以下のものを使用してください。

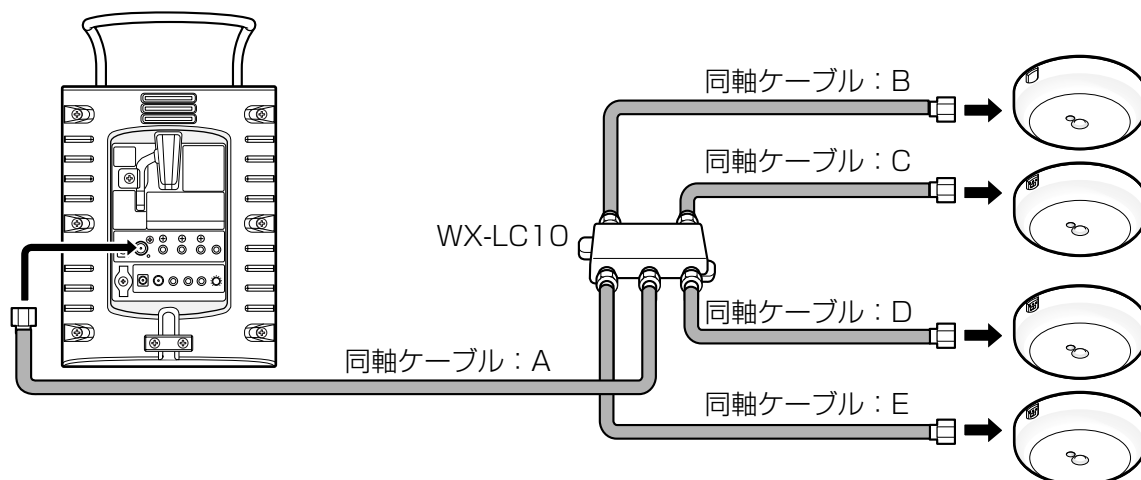
- 同軸ケーブル長 : 100 m以内
- 同軸ケーブルの種類 : 5C-2V

## 受光センサー用混合器 (WX-LC10) を使用する場合

下図の同軸ケーブル長は、本機から受光センサー用混合器までの「同軸ケーブル長：A」と、受光センサー用混合器から受光センサーまでの各同軸ケーブル：B～Eの中で最も長い「同軸ケーブル」の合計が100 m以内の範囲です。

各受光センサー（※1）から受光センサー用混合器（WX-LC10）までの同軸ケーブル：B～Eのケーブルの長さの差は、12 m以内におさまるようにしてください。

※1：本体から取り外したセンサーまたはWX-LS100



**【良い例1】** 同軸ケーブル長が、A=40 m、B=8 m、C=4 m、D=6 m、E=10 mの場合  
同軸ケーブルB～E：12 m以内のため長さの範囲に問題はありません。  
ケーブル長 : 「A：40 m + E：10 m = 50 m」となり問題はありません。

**【良い例2】** 同軸ケーブル長が、A=60 m、B=30 m、C=35 m、D=25 m、E=33 mの場合  
同軸ケーブルB～E：（最長：35 m）－（最短：25 m）＝10 m  
12 m以内のため長さの範囲に問題ありません。  
ケーブル長 : 「A：60 m + C：35 m = 95 m」で100 m以内のため問題ありません。

**【悪い例】** 同軸ケーブル長が、A=50 m、B=40 m、C=45 m、D=50 m、E=55 mの場合  
同軸ケーブルB～E：（最長：55 m）－（最短：40 m）＝15 m  
12 m以上あり、長さの範囲に問題があります。  
ケーブル長 : 「A：50 m + E：55 m = 105 m」で100 m以上のためケーブル長にも問題があります。

### メモ

- F型コネクタを同軸ケーブルに取り付ける場合は、仕様が合致していることを確認してください。また、F型コネクタの取り付け方法にしたがって確実に取り付けてください。
- F型コネクタは、端子への取り付けを確実にするため、ねじ式のものをお使いください。

## チャンネル設定について

マイクロホン、受光センサーのチャンネル設定は以下のとおりです。

送受信チャンネル      1ch : 2.30 MHz  
                                 2ch : 2.80 MHz

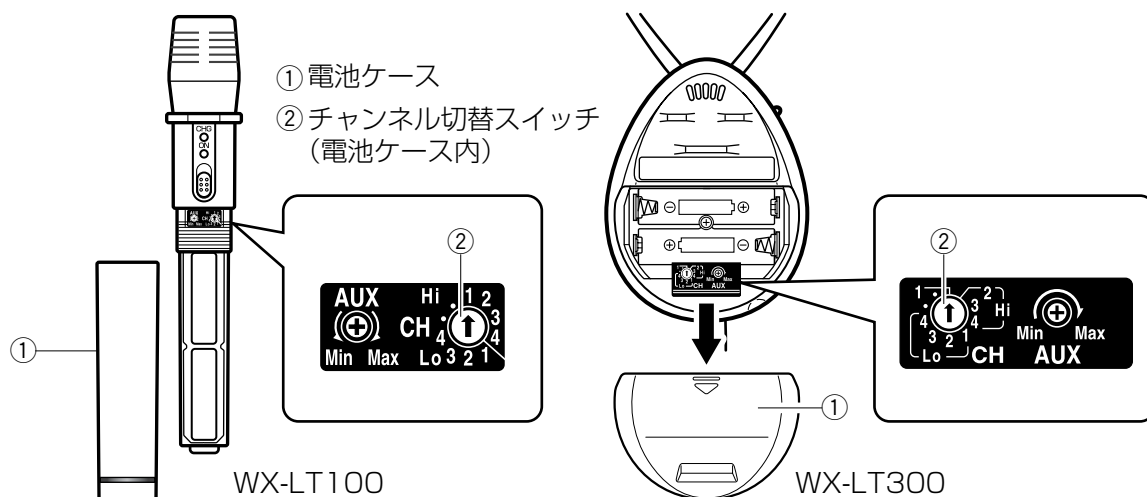
3chおよび4chは無効です。

### ■マイクロホンのケースを外し送信チャンネルを設定する

チャンネル切換スイッチのポジションを切り換えることにより、送信チャンネルが切り換わります。

Hi		Lo	
ポジション	チャンネル	ポジション	チャンネル
1	1ch (2.30 MHz)	1	1ch (2.30 MHz)
2	2ch (2.80 MHz)	2	2ch (2.80 MHz)
3	使用しない	3	使用しない
4	使用しない	4	使用しない

- Hi、Loの切換により、到達距離が以下になります。  
Hi時 : 実用上半径約8 m } 本機 (本体および受光センサー) を使用時  
Lo時 : 実用上半径約6 m }
- 通常はHi設定で使用してください。混信が気になる場合や電池を長く持たせたい場合は、Loに設定してください。(初期設定: Hi)
- 1~4以外のポジションに設定すると、電源表示ランプが点滅します。



### ■受光センサーの受信チャンネルについて

本機に取り付けられている受光センサーのチャンネルはあらかじめ [1/2] に設定してあり、カバーで覆ってあります。無理にカバーを取り外したり、チャンネルを変更しないでください。

別売りの受光センサーのチャンネル設定については、受光センサー (WX-LS100) の取扱説明書をお読みください。

#### メモ

- マイクロホン (WX-LT100、WX-LT300) 受光センサー (WX-LS100)、など、各機器の取扱説明書もあわせてよくお読みください。

# 設置のしかた

## ⚠ 警告

取り付けは、必ず電源コードの電源プラグをコンセントから抜いて行ってください。  
感電の原因になります。

## 受光センサーを天井に取り付けて使用する場合

### ■本体から受光センサーの取り外し

受光センサーを天井などに取り付けて使用する場合は、本体に取り付けられている受光センサーを以下のように取り外します。

#### 1 本機の電源が「切」になっていることを確認します

本機前面の電源表示ランプが消灯していることを確認します。

#### 2 ストッパーを取り外します。

ねじを外して同軸ケーブルを取り出し、ストッパーを元どおりに取り付けます。

#### 3 後面のセンサー入力端子から同軸ケーブルを外します

L字型のF型コネクタを取り外します。

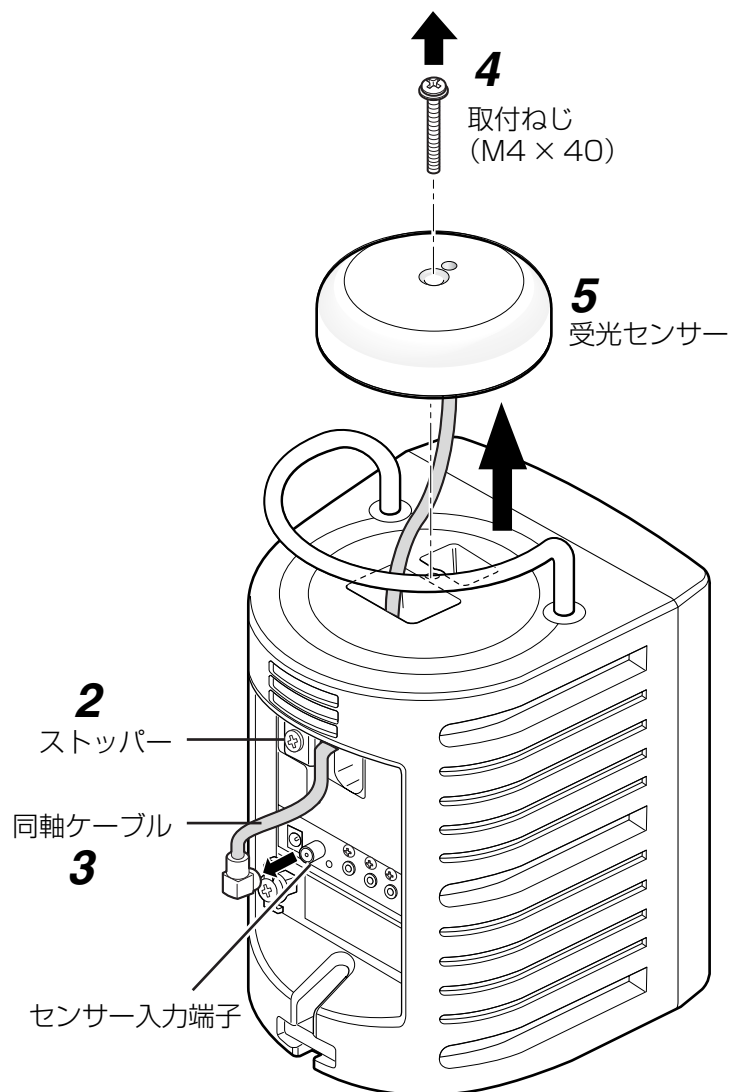
#### 4 本体と受光センサーを固定している取付ねじを外します

受光センサーの上部中央の取付ねじ (M4×40) を外します。

#### 5 受光センサーを取り外します

本体上部から受光センサーを同軸ケーブルとともに取り外します。真上方向に、ゆっくり引き上げてください。

受光センサーを天井に取り付ける場合は、受光センサーに接続されている同軸ケーブルは使用しませんので取り外してください。



### メモ

- 取り外した同軸ケーブルと取付ねじは再度受光センサーを本体に取り付けて使用する場合に必要ですので、大切に保管してください (付属の取付ねじ (M4×65) は使用できません)。
- 再度、受光センサーを本体に取り付ける場合は、上記と逆の要領で行います。

# 設置のしかた (つづき)

## ⚠ 警告

取り付けは、必ず電源コードの電源プラグをコンセントから抜いて行ってください。  
感電の原因になります。

### ■天井内部で配線する場合

同軸ケーブルが天井内部より配線され、天井板が取り外せるような場合は、以下のように受光センサーを取り付けます。

#### 1 天井板に穴を開ける

天井板を取り外し、板に約φ30 mmの穴を開け、同軸ケーブルを取り出します。

#### 2 落下防止ストラップを取り付ける

落下防止ストラップを同軸ケーブルに通し、アジャスターで締め付けます。

#### 重要

- 落下防止のため、必ず落下防止ストラップに同軸ケーブルを通し、アジャスターで締め付けてください。  
締め付けなかった場合、落下防止ストラップが同軸ケーブルから抜け、受光センサーの落下につながります。

#### 3 同軸ケーブルのF型コネクターを受光センサーに取り付ける

F型コネクターのねじ部を受光センサーのセンサー出力端子に締め付けます。

#### 4 受光センサーを取り付ける

同軸ケーブル、ストラップを穴に押し込みます。

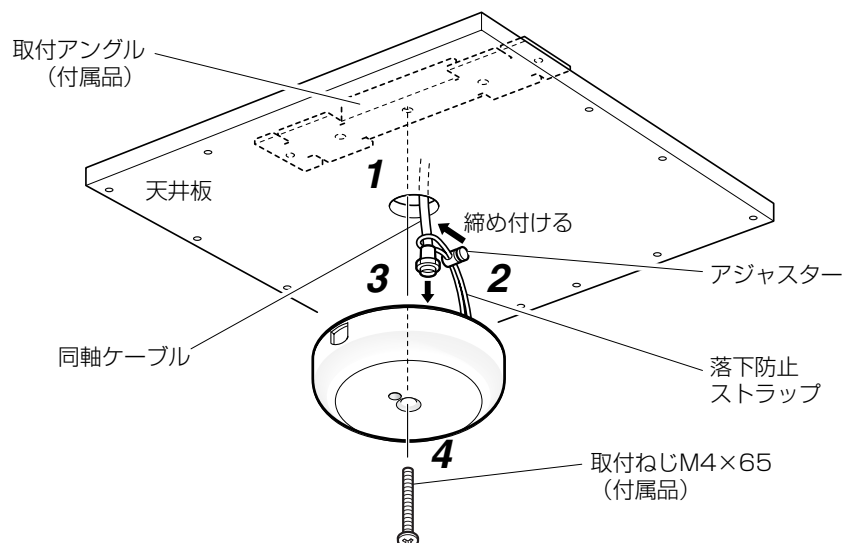
取付ねじ (M4×65 : 付属品) を受光センサーに通し、取付アングル (付属品) に締め付けます。

締付トルク 1.18 N・m±0.2 N・m {12 kgf・cm±2 kgf・cm}

#### 5 取り付け後、緩みがないか確認する

目視にてガタツキがなく、しっかりと締められていることを確認します。

#### 6 天井板を元通り天井にはめ込みます



#### メモ

- 取付ねじは必ず付属のものを使用してください。

## ⚠ 警告

取り付けは、必ず電源コードの電源プラグをコンセントから抜いて行ってください。  
感電の原因になります。

### ■天井板が取り外せない場合

天井板が取り外せない場合は、以下のように受光センサーを取り付けます。

#### 1 天井板に穴を開ける

天井板に約φ40 mmの穴を1つと約φ6 mmの穴を2つ開けます。

#### 2 取付アングル (付属品) を固定する

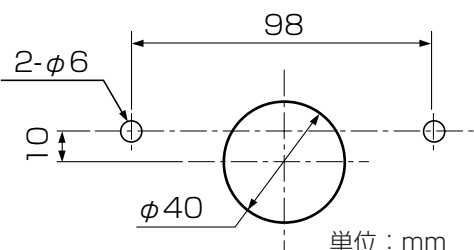
約φ40 mmの穴に取付アングルを通し、取付ねじ (M4x35 : 付属品) 2本で固定します。

推奨締付トルク 0.78 N・m±0.1 N・m {8 kgf・cm±1 kgf・cm}

※締付トルクは天井材質に合わせて、ねじが突き抜けないように調節してください。

#### 3 落下防止ストラップを取り付ける

約φ40 mmの穴から同軸ケーブルを取り出し、落下防止ストラップに同軸ケーブルを通し、アジャスターで締め付けます。



#### 重要

- 落下防止のため、必ず落下防止ストラップに同軸ケーブルを通し、アジャスターで締め付けてください。  
締め付けなかった場合、落下防止ストラップが同軸ケーブルから抜け、受光センサーの落下につながります。

#### 4 同軸ケーブルのF型コネクターを受光センサーに取り付ける

F型コネクターのねじ部を受光センサー出力端子に締め付けます。

#### 5 受光センサーを取り付ける

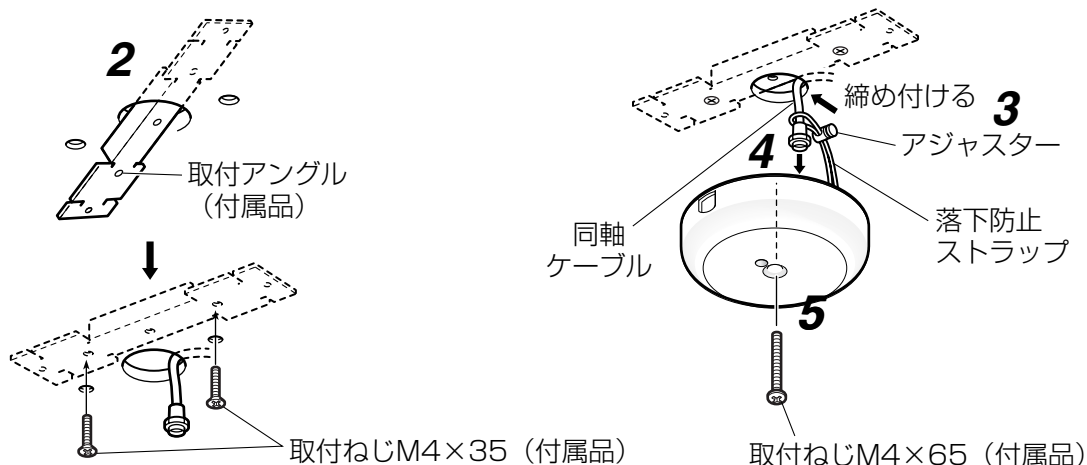
取付ねじ (M4×65 : 付属品) を受光センサーに通し、取付アングル (付属品) に締め付けます。

締付トルク 1.18 N・m±0.2 N・m {12 kgf・cm±2 kgf・cm}

※ねじを締め付ける際は強く押し付けしないでください。強く押し付けすぎると天井材質により、取付アングル固定ねじが抜ける恐れがあります。

#### 6 取り付け後、緩みがないか確認する

目視にてガタツキがなく、しっかりと締められていることを確認します。



#### メモ

- 取付ねじは必ず付属のものを使用してください。

# 設置のしかた (つづき)

## 警告

取り付けは、必ず電源コードの電源プラグをコンセントから抜いて行ってください。  
感電の原因になります。

### ■天井内部で配線ができない場合

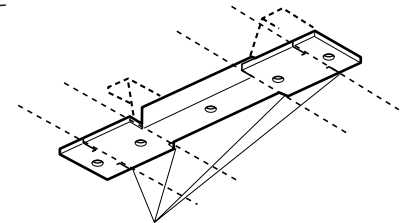
同軸ケーブルが天井内部で配線できない場合は、以下のように受光センサーを取り付けます。

#### 1 取付アングルを加工する

取付アングル（付属品）を右図のように加工します。

#### 2 取付アングルを天井に取り付ける

加工した取付アングルを、ねじ（現地調達）で天井に取り付けます。



各部、溝に沿って曲げる

#### メモ

- 取付アングルを天井板へ取り付けるためのねじ（現地調達）は付属されていません。天井板の材質や構造、総質量を考慮してご用意ください。
- 1本のねじの引抜強度が98 N(10 kgf)以上の天井に取り付けてください。強度が不足している場合は、十分な補強を行い、強度を確保してください。

#### 3 落下防止ストラップを取り付ける

落下防止ストラップを同軸ケーブルに通し、アジャスターで締め付けます。

#### 重要

- 落下防止のため、必ず落下防止ストラップに同軸ケーブルを通し、アジャスターで締め付けてください。締め付けなかった場合、落下防止ストラップが同軸ケーブルから抜け、受光センサーの落下につながります。

#### 4 同軸ケーブルのF型コネクタを受光センサーに取り付ける

F型コネクタのねじ部を受光センサー出力端子に締め付けます。

#### 5 受光センサーを取り付ける

取付ねじ（M4×65：付属品）を受光センサーに通し、取付アングルに締め付けます。  
締め付トルク 1.18 N・m±0.2 N・m {12 kgf・cm±2 kgf・cm}

#### メモ

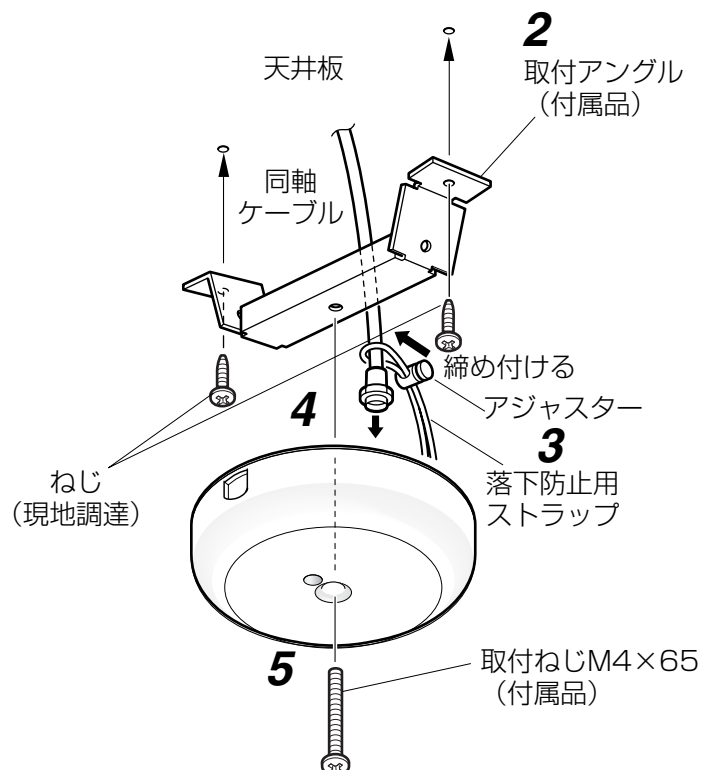
- トルクドライバーなどを使用し、指定されたトルクで確実に締め付けてください。

#### 6 取り付け後、緩みがないか確認する

目視にてガタツキがなく、しっかりと締められていることを確認します。

#### メモ

- 取付ねじは必ず付属のものを使用してください。

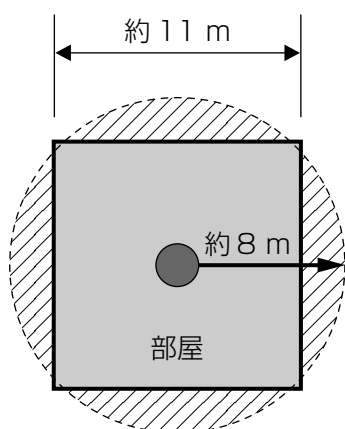


# 受信範囲と増設

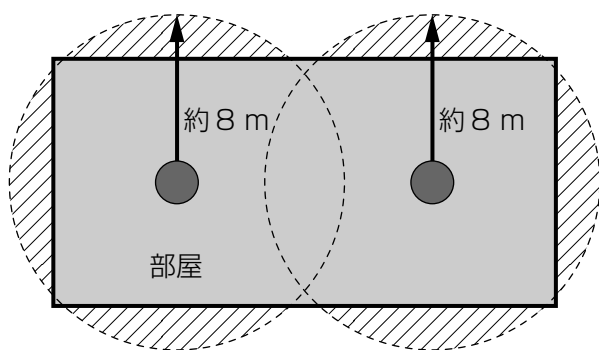
- 本機1台の実用上受光範囲は約半径8 mです。(受光センサーを本体上部に取り付けた状態で高さ約70 cmの机の上に設置し、話者が立った状態の場合)

## ■センサーを天井に設置して受信する場合

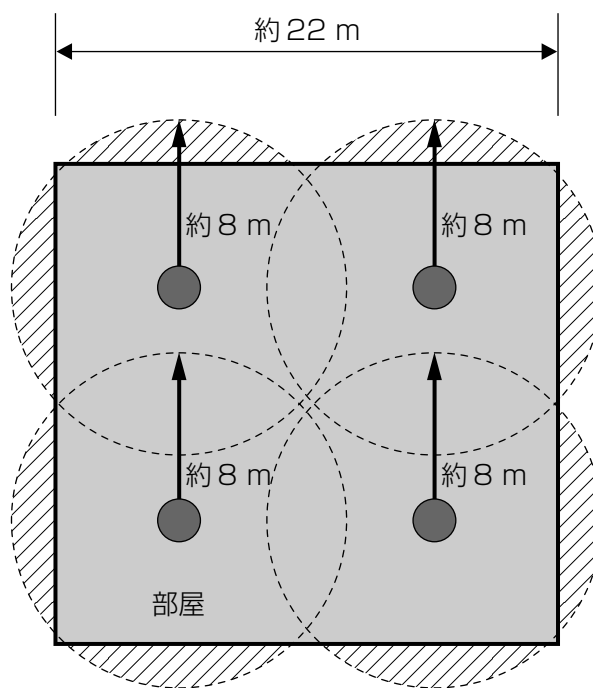
- より大きなエリアをカバーする場合には、受光センサー用混合器 (WX-LC10) を使用し受光センサー (WX-LS100) を増設してください。最大4台まで増設できます。



受光センサー：1台の場合



受光センサー：2台の場合



受光センサー：4台の場合

# 故障かな!?

修理を依頼される前に、この表で症状を確かめてください。

これらの処置をしても直らないときやわからないとき、この表以外の症状のときまたは工事に関係する内容のときは、お買い上げの販売店にご相談ください。

症 状	原 因 ・ 対 策	参 照 ペ ー ジ
電源が入らない	<ul style="list-style-type: none"> <li>●電源コードの電源プラグがコンセントに根元までしっかりと差し込まれていますか？</li> <li>●電源コードがACアダプターに根元までしっかりと差し込まれていますか？</li> <li>●ACアダプターからのDCプラグがDC電源入力端子に根元までしっかりと差し込まれていますか？</li> </ul> <p>➔確実に差し込まれているか確認してください。</p>	21
	<ul style="list-style-type: none"> <li>●電源スイッチが「切」になっていませんか？</li> </ul> <p>➔電源スイッチを「入」にしてください。</p>	11、14
	<ul style="list-style-type: none"> <li>●音量つまみが「0」になっていませんか？</li> </ul> <p>➔右に回すと音が出ます。 お好みの音量に調節して使ってください。</p>	11、14
マイクロホンの音が出ない	<ul style="list-style-type: none"> <li>●センサー入力端子から同軸ケーブルが外れていませんか？</li> </ul> <p>➔センサー入力端子に同軸ケーブルを接続してください。</p>	12、23~25、27
	<ul style="list-style-type: none"> <li>●マイクロホンの電源（電池）は入っていますか？</li> </ul> <p>➔マイクロホンに電池を入れ送信状態にしてください。</p>	※
	<ul style="list-style-type: none"> <li>●マイクロホンの送信チャンネルの設定は合っていますか？</li> </ul> <p>➔マイクロホンのチャンネル切換スイッチのポジションを「1」か「2」に設定してください。</p>	26、※
	<ul style="list-style-type: none"> <li>●増設した受光センサーのチャンネルの設定は合っていますか？</li> </ul> <p>➔受光センサーのチャンネル設定を「1/2：1ch/2ch」に設定してください。</p>	24、 WX-LS100の 取扱説明書
	<ul style="list-style-type: none"> <li>●F型コネクタ処理部の接続不良、同軸ケーブルの断線はありませんか？</li> </ul> <p>➔F型コネクタ、同軸ケーブルを確認してください。</p>	25、27

必要なとき



症 状	原 因 ・ 対 策	参照ページ
マイクロホンの音が出ない	<ul style="list-style-type: none"> <li>● F型コネクタは、本体と受光センサー、受光センサー用混合器と正しく接続されていますか？</li> <li>➔ 接続を確認してください。</li> </ul>	23~25 27~30
外部音声機器の音が出ない	<ul style="list-style-type: none"> <li>● 音量つまみ「ライン1,2」が「0」になっていませんか？</li> <li>➔ 右に回すと音がでます。お好みの音量に調節して使用してください。</li> </ul>	11、15
	<ul style="list-style-type: none"> <li>● ライン入力端子からケーブルが外れていませんか？</li> <li>➔ ライン入力端子にケーブルを接続してください。</li> </ul>	12、15
	<ul style="list-style-type: none"> <li>● 外部機器は再生されていますか？</li> <li>➔ 外部機器を再生してください。</li> </ul>	15
	<ul style="list-style-type: none"> <li>● 外部機器の出力音量が小さくなっていませんか？</li> <li>➔ 外部機器の出力音量を大きくしてください。</li> </ul>	15
	<ul style="list-style-type: none"> <li>● ライン入力端子に平衡で入力していませんか？</li> <li>➔ ライン入力端子は不平衡のモノラルまたはステレオ信号を入力してください。</li> </ul>	15
時々受信できなくなる、ノイズが発生する	<ul style="list-style-type: none"> <li>● 近くにプラズマディスプレイやノイズ源となる機器がありませんか？</li> <li>➔ 本機、増設の受光センサー、および同軸ケーブルからノイズ源を遠ざけてください。</li> </ul>	10、19
	<ul style="list-style-type: none"> <li>● F型コネクタ処理部の接続不良、同軸ケーブルの断線はありませんか？</li> <li>➔ F型コネクタ、同軸ケーブルを確認してください。</li> </ul>	25、27
	<ul style="list-style-type: none"> <li>● 本体または受光センサーのF型コネクタは、正しく接続されていますか？</li> <li>➔ 接続を確認してください。</li> </ul>	23~25 27~30
	<ul style="list-style-type: none"> <li>● 受光センサー部が覆われる、あるいはマイクロホンの赤外線発光部が覆われるなど、ふさがれていませんか？</li> <li>➔ 受光センサーや赤外線発光部をふさがないようにしてください。</li> </ul>	11、※

必要  
な  
と  
き

# 故障かな!? (つづき)

症 状	原 因 ・ 対 策	参 照 ペ ー ジ
混信する	<ul style="list-style-type: none"> <li>● マイクロホンの送信チャンネルが重複していませんか？</li> <li>➡ マイクロホンはすべて異なるチャンネル（周波数）にしてください。</li> </ul>	26、※
	<ul style="list-style-type: none"> <li>● 複数のマイクロホンを近づけて使用していませんか？</li> <li>➡ 距離を離して使用してください。</li> </ul>	10、※
	<ul style="list-style-type: none"> <li>● マイクロホンを受光センサーに近づけて使用していませんか？</li> <li>➡ 距離を離して使用してください。</li> </ul>	※
	<ul style="list-style-type: none"> <li>● マイクロホンのチャンネル切換スイッチが「Hi」になっていませんか？</li> <li>➡ 「Lo」に切り換えてください。</li> </ul>	26、※
	<ul style="list-style-type: none"> <li>● 近くに高周波を使う機器や雑音源があると、混信する場合があります。</li> <li>➡ マイクロホンと受光センサーの距離を短くして使用してください。</li> </ul>	※
音が途切れる	<ul style="list-style-type: none"> <li>● 増設した受光センサーのチャンネルの設定は合っていますか？</li> <li>➡ 受光センサーのチャンネル設定を「1/2 : 1ch/2ch」に設定してください。</li> </ul>	24~26
	<ul style="list-style-type: none"> <li>● マイクロホンのチャンネル切換スイッチが「Lo」になっていませんか？</li> <li>➡ 「Hi」に切り換えてください。</li> </ul>	26、※

※ WX-LT100、WX-LT300の取扱説明書

必要なとき

## 症 状

電源コードの被ふくが  
傷んでいる

使用中、電源コード・  
コネクター・電源プラ  
グの一部が熱い

使用中、電源コードを  
曲げたり伸ばしたりす  
ると、暖かくなったり、  
ぬるくなったりする

## 原 因 ・ 対 策

## 参照ページ

- 電源コード・コネクター・電源プラグが傷んでいます。  
そのままの状態を使い続けると、感電や火災の原因になります。  
直ちに電源プラグを抜いて、お買い上げの販売店に修理を依頼してく  
ださい。

# 仕様

## 本体

電源	DC24 V (付属のACアダプターから供給)
消費電流	450 mA
センサー入力	75Ω F型コネクタ (受光センサー接続済) 適合受光センサー：WX-LS100 受光センサー用電源出力 (DC22 V、100 mA (最大))
受信チャンネル (副搬送周波数)	1ch：2.30MHz、2ch：2.80MHz
受信方式	同調ストレート検波方式
受信感度	S/N 50 dB 以上 (30 dB $\mu$ V 入力、 $\pm$ 12.5kHz FMにて)
スケルチレベル	24 dB $\mu$ V (受光センサー含む)
トーンスケルチ周波数	32.768 kHz
ライン入力1, 2	-12 dBV 600 $\Omega$ 不平衡 $\phi$ 3.5ステレオミニジャック (モノラルミックス)
ライン出力	0 dBV 600 $\Omega$ 不平衡 $\phi$ 3.5ステレオミニジャック (ステレオ接続時は両チャンネルにモノラル出力)
音量制御	2 dBステップで可変※1 (+6 dBから-16 dBの範囲 (本機の電源OFF/ONによりリセット))
スピーカー形式	12 cm フルレンジバスレフ
定格出力	6.3 W (4 $\Omega$ )
最大出力	10 W (4 $\Omega$ )
周波数特性	100~10 000 Hz (赤外線マイクロホン~ライン出力) 50~15 000 Hz (ライン入力~ライン出力)
S/N	75 dB 以上 (ライン入力) 50 dB 以上 (赤外線マイクロホン)
残留雑音	-90 dBV 以下 (ライン出力)
使用温度範囲	+5 $^{\circ}$ C~+35 $^{\circ}$ C※2
寸法	幅187 mm 高さ309 mm 奥行き209 mm (ハンドル部含む)
質量	約3.7 kg
仕上げ	AVミディアムライトグレー 塗装色 (マンセルN7近似色)

※1 音量制御可能マイク：赤外線ワイヤレスマイクロホン (WX-LT300)

※2 受光センサー (取り外して設置する場合) の使用温度範囲は-10  $^{\circ}$ C~+50  $^{\circ}$ C

### 受光センサー部（取り付け済）

電源	DC22 V（本体から供給）
消費電流	20 mA
赤外線波長	850 nm
センサー出力	75 Ω F型コネクタ
寸法	最大径 φ113.5 mm × 34.5 mm (H) (F型コネクタ突起含まず)
質量	約0.2 kg
仕上げ	赤外透過型アクリル樹脂（黒色）

### ACアダプター（付属品）

電源	AC100 V ~ 240 V、115 VA~165 VA、50 Hz~60 Hz
定格出力	DC24 V、2.5 A
寸法	幅116 mm 高さ31 mm 奥行き50 mm (ケーブル部含まず)
質量	約0.3 kg
仕上げ	ABS樹脂（黒色）

修理・お取り扱い・お手入れ  
などのご相談は…

まず、お買い上げの販売店へ  
お申し付けください

## ■保証書（別添付）

お買い上げ日・販売店名などの記入を必ず確かめ、お買い上げの販売店からお受け取りください。よくお読みのあと、保管してください。

保証期間：お買い上げ日から本体1年間

## ■補修用性能部品の保有期間 **7年**

当社は、本製品の補修用性能部品を、製造打ち切り後7年保有しています。

注）補修用性能部品とは、その製品の機能を維持するために必要な部品です。

## 修理を依頼されるとき

32～35ページの表に従ってご確認のあと、直らないときは、まず電源を切り、お買い上げの販売店へご連絡ください。

- 保証期間中は  
保証書の規定に従って、出張修理をさせていただきます。
- 保証期間を過ぎているときは  
修理すれば使用できる製品については、ご希望により修理させていただきます。  
下記修理料金の仕組みをご参照のうえご相談ください。
- 修理料金の仕組み  
修理料金は、技術料・部品代・出張料などで構成されています。
  - 技術料** は、診断・故障個所の修理および部品交換・調整・修理完了時の点検などの作業にかかる費用です。
  - 部品代** は、修理に使用した部品および補助材料代です。
  - 出張料** は、お客様のご依頼により製品のある場所へ技術者を派遣する場合の費用です。

### ご連絡いただきたい内容

製品名	赤外線ワイヤレスパワードスピーカー
品番	WX-LP100
お買い上げ日	年 月 日
故障の状況	できるだけ具体的に

## 長期間使用に関するお願い

安全にお使いいただくために、販売店または施工業者による定期的な点検をお願いします。

本機を長年お使いの場合、外観上は異常がなくても、使用環境によっては部品が劣化している可能性があり、故障したり、事故につながることもあります。

下記のような状態ではないか、日常的に確認してください。

特に10年を超えてお使いの場合は、定期的な点検回数を増やすとともに買い換えの検討をお願いします。

詳しくは、販売店または施工業者に相談してください。

### このような状態ではありませんか？

- 煙が出たり、こげくさいにおいや異常な音がする。
- 電源コード・電源プラグが異常に熱い。または割れやキズがある。
- 製品に触るとビリビリと電気を感じる。
- 電源を入れても、映像\*や音が出てこない。
- その他の異常・故障がある。

\*映像対応していないモデルもあります。

### 直ちに使用を中止してください

故障や事故防止のため、電源を切り、必ず販売店または施工業者に点検や撤去を依頼してください。

■当社製品のお買物・取り扱い方法・その他ご不明な点は下記へご相談ください。

パナソニック株式会社 システムお客様ご相談センター

フリーダイヤル

パナハ ヨイワ

**0120-878-410** 受付：9時～18時（土・日・祝日除く）

ホームページからのお問い合わせは <http://panasonic.biz/pss/info>

#### ご相談窓口における個人情報のお取り扱い

パナソニック株式会社およびその関係会社は、お客様の個人情報やご相談内容を、ご相談への対応や修理、その確認などのために利用し、その記録を残すことがあります。また、折り返し電話させていただくときのため、ナンバー・ディスプレイを採用しています。なお、個人情報を適切に管理し、修理業務等を委託する場合や正当な理由がある場合を除き、第三者に提供しません。お問い合わせは、ご相談された窓口にご連絡ください。

便利メモ おぼえのため 記入されると 便利です	お買い上げ日	年	月	日	品番	WX-LP100
	販売店名	電話（	）	—		

## パナソニック株式会社 システムソリューションズ社

〒223-8639 横浜市港北区綱島東四丁目3番1号