

ワイヤレス受信機

取扱説明書

工事説明付き

品番 **WX-4020B**
WX-4040B

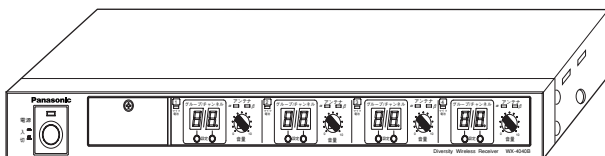
この取扱説明書と保証書をよくお読みのうえ、正しくお使いください。そのあと保存し、必要なときにお読みください。

保証書は、「お買い上げ日・販売店名」などの記入を必ず確かめ、販売店からお受け取りください。

保証書別添付



WX-4020B



WX-4040B

上手に使うって上手に節電

もくじ

商品概要	2
付属品をご確認ください	2
安全上のご注意	2
取扱上のお願ひ	4
■設置上のお願ひ	4
■使用上のお願ひ	4
各部の名前と働き	5
■前面	5
■後面	6
操作のしかた	7
ワイヤレス制御について	8
■音量制御のしかた	8
電池残量表示機能について	9
接続のしかた	10
■2チャンネルダイバシティ受信方式の場合	10
■各チャンネル出力およびミキシング出力の場合	11
チューナーユニットの組み込み	12
受信するグループ・チャンネルについて	13
■受信周波数表	13
受信感度自動切換機能の設定	14
フィールド・アンテナ感度の設定	15
多チャンネル運用について	16
■多チャンネル（8～15波）同時運用の条件	16
■チャンネルの設定	16
■接続例	17
アンテナ用フィルターについて	18
スタッキングについて	19
ラックマウントのしかた	20
故障と思われましたら	21
仕様	22
保証とアフターサービス	裏表紙

はじめに

操作説明

工事説明

このたびは、ワイヤレス受信機をお買い上げいただき、まことにありがとうございました。

商品概要

本機は、制御機能付きの800 MHz帯ダイバシティワイヤレス受信機です。

- 制御機能付きワイヤレスマイクロホン WX-4101, WX-4601（別売品）と組み合わせて使用することにより、ワイヤレス制御（音声制御のみ）が可能です。
- ダイバシティ方式を採用しており、 α - β 入力アンテナによって、電波の受信を確実にしてデッドポイントを低減します。
- 工場出荷時には、チューナーユニットが装着（WX-4020B：1台、WX-4040B：2台）されています。
- 増設用のチューナーユニット WX-D4000A（別売品）を増設（WX-4020B：1台まで、WX-4040B：2台まで）できます。
- マイクで使用中の電池状態を、3段階で受信機に表示させることができます。
- 各チューナーユニット毎に受信するグループおよびチャンネルを表示灯で表示します。受信周波数は、設定スイッチを操作することにより変更できます。
- 受信機本体から α ・ β 各2台のアンテナ感度をリモートコントロールすることができます。

付属品をご確認ください

大型単頭プラグ	1	ラックマウント取付ねじ（M4×10）	4
スタッキングアングル（ショートタイプ）	2	取扱説明書（本書）	1
15波用対比表ラベル	1	保証書	1
ラックマウント金具	2		

安全上のご注意

必ずお守りください

お使いになる人や他の人への危害、財産への損害を未然に防止するため、必ずお守りいただくことを、次のように説明しています。

■表示内容を無視して誤った使い方をしたときに生じる危害や損害の程度を、次の表示で説明しています。



警告

この表示の欄は、「死亡または重傷などを負う可能性が想定される」内容です。

■お守りいただきたい内容の種類を、次の絵表示で区分し、説明しています。



この絵表示は、してはいけない「禁止」内容です。



この絵表示は、必ず実行していただく「強制」内容です。

警告

工事は販売店に 依頼する



工事には技術と経験が必要で、火災、感電、けが、器物損壊の原因となります。

異常があるときは、 すぐ使用をやめる



煙が出る、臭いがするなど、そのまま使用すると火災の原因となります。

- ただちに電源プラグを抜いて、販売店にご連絡ください。

電源コードは、必ずプ ラグ本体を持って抜く



コードが傷つき、火災や感電の原因となります。

コンセントや配線器具の 定格を越える使いかた や、交流100V以外での 使用はしない



禁止

たこ足配線などで、定格を越えると発熱による火災の原因となります。

機器の上に水などの入 った容器を置かない



水ぬれ禁止

水などが中に入った場合、火災や感電の原因となります。

- ただちに電源プラグを抜いて、販売店にご連絡ください。

異物を入れない



禁止

水や金属が内部に入ると、火災や感電の原因となります。

- ただちに電源プラグを抜いて、販売店にご連絡ください。

不安定な場所に置かない



禁止

落下などでけがの原因となります。

電源プラグは根元まで 確実に差し込む



差し込みが不完全ですと、感電や発熱による火災の原因となります。

- 傷んだプラグ、ゆるんだコンセントは使用しないでください。

電源コード・プラグを破損するようなことはしない

(傷つけたり、加工したり、熱器具に近づけたり、無理に曲げたり、
ねじったり、引っ張ったり、重いものを載せたり、束ねたりしない)



禁止

傷んだまま使用すると、感電・ショート・火災の原因となります。

- コードやプラグの修理は販売店にご相談ください。

分解しない、 改造しない



分解禁止

火災や感電の原因となります。

- 修理や点検は、販売店にご連絡ください。

ぬれた手で電源プラグ の抜き差しはしない



ぬれ手禁止

感電の原因となります。

電源プラグのほこり などは定期的にとる



プラグにほこりなどがたまると、湿気などで絶縁不良となり、火災の原因となります。

- 電源プラグを抜き、乾いた布でふいてください。

取扱上のお願ひ

「安全上のご注意」と合わせて、以下のこともお守りください。

■設置上のお願ひ

●設置場所は

直射日光の当たる所や温風吹き出し口近くは避けてください。

また、湿気やほこり、振動の多い場所に設置すると故障の原因となることがあります。

●アンテナは

確実に受信するために、アンテナはワイヤレスマイクから直視できる位置に設置してください。アンテナ付近に障害物があると、到達距離が短くなることがあります。また、十分なダイバシティ効果を得るために、2本のアンテナ間隔は5 m～20 m以内にしてください。

●近くの妨害電波について

同じ周波数の妨害電波、高周波を使う機器が近くにないことを確認してください。やむをえず雑音源の近くで使用する場合は、ワイヤレスマイクとワイヤレスアンテナの距離は使用範囲最大距離（15ページ参照）の1/2以下の距離でご使用ください。なお、最小距離以内に近づくと、使用していないチャンネルへの飛び込みや混信などが発生することがあります。

また、テレビなどの送信アンテナ直下では、到達距離が短くなることがあります。

■使用上のお願ひ

●電源について

電源スイッチを「切」にしても、電源からは遮断されません（電源表示灯が消灯しても、電源が遮断されていないとは限りません）。電源を遮断する場合は、ACコンセントから本機の電源プラグを抜くか、または電源制御ユニット使用時は電源制御ユニットの電源を切ってください。

●マイクロホンについて

●ワイヤレスマイクの周波数は、受信機の周波数と合わせて使用してください。

●ワイヤレスマイクどうしは、50 cm以上離してご使用ください。

●アンテナWX-4950A,4965,4970と、ワイヤレスユニットWA-XU01A、ワイヤレス受信機WX-4020B,4021,4040Bでシステムアップし、マイクロホンWX-3100,3200,3300,3400,3500のB11とB12またはB31とB32を使用すると、混信する場合があります。

●ワイヤレス制御について

●スケルチ間隙でのワイヤレス制御は、受信機側で誤動作の原因となりますので、デットポイントが発生しない安定した位置 [到達距離の約70%以内の距離：到達距離=60 mの場合は約42 m以内 / 30 mの場合は約21 m以内] で制御を行ってください。

●エラーや誤動作が発生する場合は、アンテナに近づくなど操作する位置をかえ、再度制御してください。

●ノイズについて

電灯器具などの電気機器の電源を入/切する際に発生するノイズの影響で、受信機から大きなノイズ音が発生する場合があります。以下に示す処置を行うことにより、ノイズ音を低減できます。

●ノイズ源（電源スイッチで電源を入/切する機器および電源用のケーブル）からワイヤレス機器および同軸ケーブルを遠ざける。

●専用のアンテナ用フィルター（別売品）を併用すると効果的です（18ページ参照）。

●お手入れは

電源を切り、乾いた柔らかい布でふいてください。

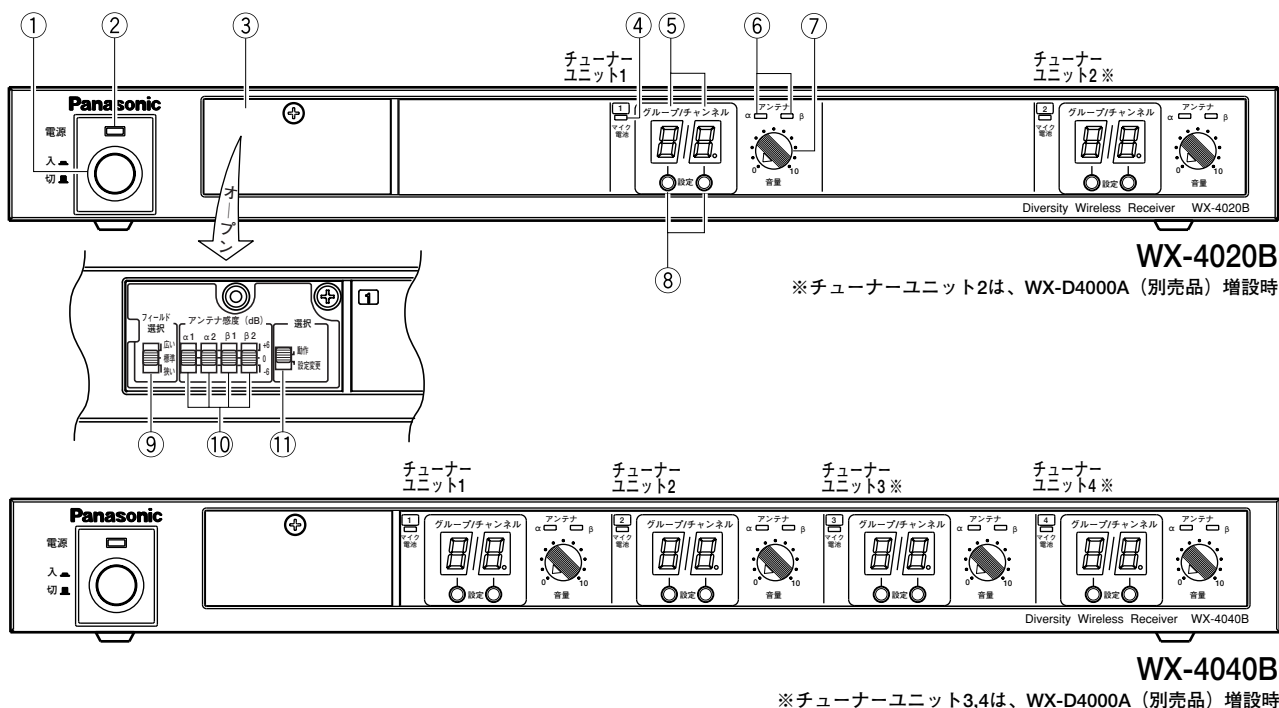
●汚れがひどいときは、台所用洗剤（中性）を水で薄め、柔らかい布にしみ込ませ、固く絞り軽くふいてください。その後、乾いた柔らかい布で洗剤成分をふき取ってください。

●ベンジン、シンナーなど揮発性のものでふいたりしますと変質したり、塗料がはげることがありますので避けてください。

●化学ぞうきんをご使用の際は、その注意書きに従ってください。

各部の名前と働き

■前面



①電源スイッチ[電源 入/切]

- 電源を入/切します。押し込んだ状態が「入」です。
- 電源スイッチを「切」にしても、電源からは遮断されません。電源を遮断する場合は、ACコンセントから本機の電源プラグを抜くか、または電源制御ユニット使用時は、電源制御ユニットの電源を切ってください。

②電源表示灯

電源スイッチを「入」にすると、点灯します。

③スイッチカバー

ねじをゆるめて、スイッチカバーをはずすと、内部に本機を調整するためのスイッチ（⑨～⑪）があります。通常は取り付けたまご使用ください。

④電池残量表示灯[マイク/電池]

マイクロホンから送られてくる電池残量データを受信時に点灯（緑色 / 橙色 / 赤色）します（9ページ参照）。

⑤グループ/チャンネル表示灯[グループ/チャンネル]

受信するグループ/チャンネルを表示します。

⑥受信表示灯（緑）[アンテナ α、β]

アンテナから電波を受信すると点灯します。

⑦音量調節つまみ[音量 0、10]

お好みの音量に調節できます。

⑧グループ/チャンネル設定スイッチ[設定]

受信するグループ/チャンネルを変更する際に押します。工場出荷時設定：グループ1、チャンネル1

⑨フィールド選択スイッチ

[フィールド選択 広い/標準/狭い]

アンテナの受信するフィールドの大きさ（感度）をリモートコントロールします。（15ページ参照）

工場出荷時設定：標準

⑩アンテナ感度スイッチ

[アンテナ感度(dB) α1, α2, β1, β2]

各アンテナの感度を選択します。使用する同軸ケーブルの種類や長さによって、アンテナ感度をリモートコントロール設定します（15ページ参照）。

工場出荷時設定：0

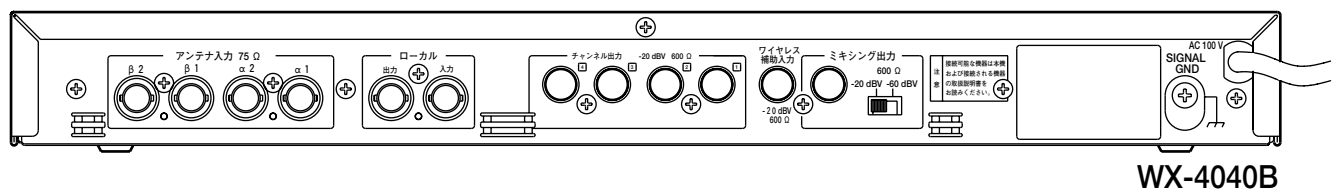
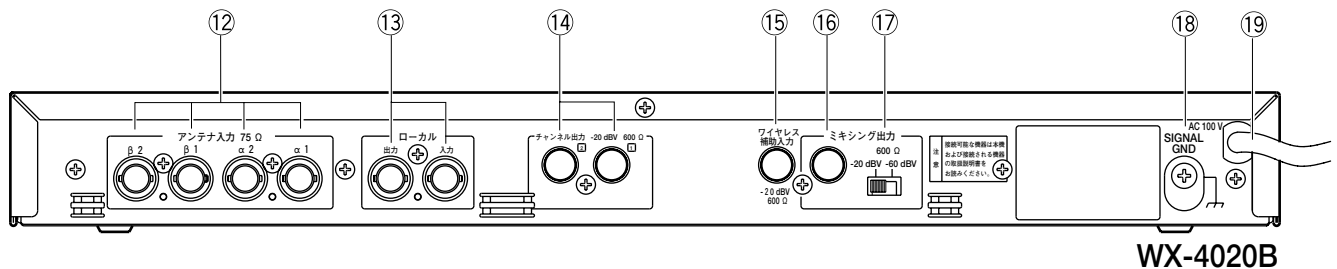
⑪設定変更スイッチ[選択 動作/設定変更]

受信感度自動切替機能の設定 / 解除時（14ページ参照）に使用します。

工場出荷時設定：動作

各部の名前と働き

■後面



⑫アンテナ入力コネクタ

[アンテナ入力 75 Ω $\alpha 1, \alpha 2, \beta 1, \beta 2$]
専用ファンタム電源出力 DC12 V 60 mA (最大)

⑬ローカル入出力コネクタ[ローカル 出力/入力]

ワイヤレス受信機を増設するときに使用します。

⑭チャンネル出力ジャック

[チャンネル出力 -20 dBV 600 Ω]
-20 dBV / 600 Ω 不平衡
WX-4020B : 2回路、WX-4040B : 4回路

⑮ワイヤレス補助入力ジャック

[ワイヤレス補助入力 -20 dBV 600 Ω]
-20 dBV / 600 Ω 不平衡
ワイヤレス受信機を増設するときに使用します。

⑯ミキシング出力ジャック[ミキシング出力]

-20 dBV / -60 dBV (切換式) 600 Ω 不平衡

- チャンネル出力をミキシングした出力が得られます。
- 出力レベル切換スイッチで切り換えできます。
 - 20 dBV → 接続機器側のライン入力ジャック
 - 60 dBV → 接続機器側のマイク入力ジャック
- ワイヤレス受信機を増設するときにも使用します。

⑰出力レベル切換スイッチ

[600 Ω -20 dBV / -60 dBV]
-20 dBV / -60 dBV (切換式) 600 Ω 不平衡
ミキシング出力レベルを切り換えます。

⑱アースねじ[SIGNAL GND]

⑲電源コード[AC 100 V]

AC 100 V 50 Hz / 60 Hz
電源コードは、必ず遮断装置を介した次のいずれかの方法で接続してください。

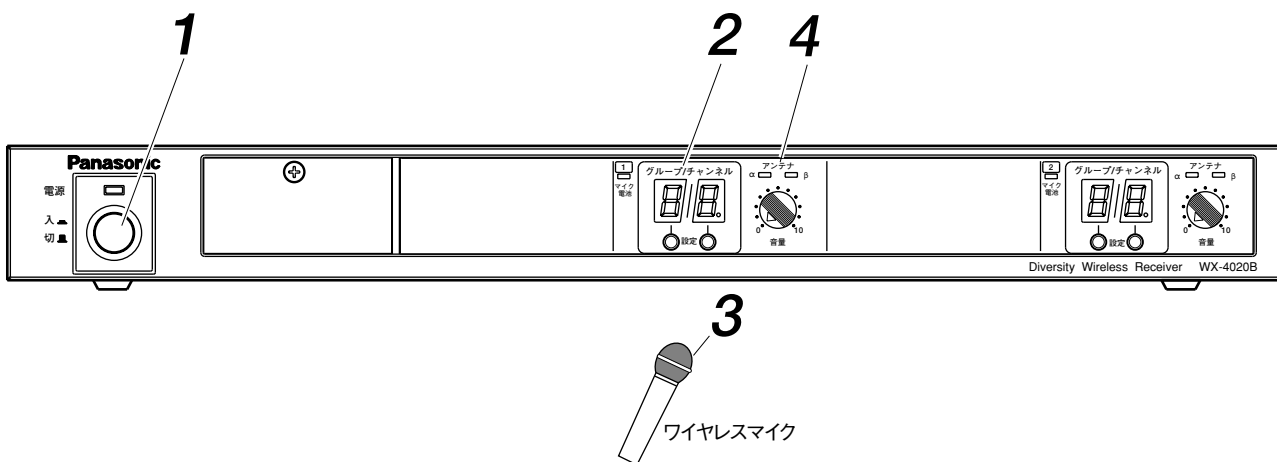
- (1) 電源制御ユニット (WU-L61, WU-L62, WU-L67) を介して接続する。
- (2) 電源コンセントの近くに本機を設置し、遮断装置 (電源プラグ) に容易に手が届くこと。
- (3) 3.0 mm以上の接点距離がある分電盤のブレーカーに接続する。ブレーカーは保護アース導体を除く主電源のすべての極が遮断できるものを使用する。

操作のしかた

お願い

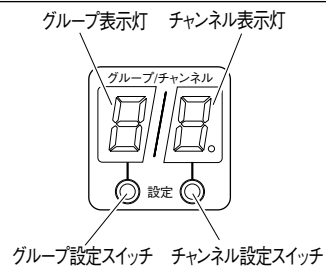
ワイヤレスマイクのグループ、チャンネル設定については、ワイヤレスマイクの取扱説明書をご参照ください。

※イラストは、WX-4020Bを使用しています。



- 1 電源スイッチを「入」にします。
電源表示灯が点灯します。

- 2
 - グループ表示灯でグループを確認しながら、グループ設定スイッチを押し、ワイヤレスマイクと同じグループにします。
 - チャンネル表示灯でチャンネルを確認しながら、チャンネル設定スイッチを押し、ワイヤレスマイクと同じチャンネルにします（13ページ参照）。



- 3 ワイヤレスマイク（別売品）の電源スイッチを「ON」にします。

- 4 音量調節つまみでお好みの音量に調節します。



ワイヤレス制御について

制御機能付きワイヤレスマイクロホン WX-4101,4601（別売品）と組み合わせて使用することにより、ワイヤレス制御（音量制御のみ）が可能です。音量制御は、各チューナーユニット毎に制御されます。

- 受信機から出力される音声信号のアップ/ダウン制御ができます。
- ワイヤレスマイク、受信機を含むシステムの各ボリュームで適量の音量に調節した上で、マイク側で以下の操作を行い、話者によるレベル差などを音量制御で微調節します。

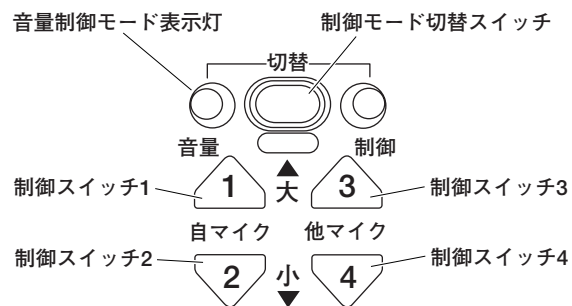
制御機能付きワイヤレスマイクロホンの取扱説明書を合わせてよく読みください。

メモ

受信機の電源投入時、グループ・チャンネル変更時には、音量制御レベルはリセットされます。

■音量制御のしかた（WX-4101使用例）

ワイヤレスマイク WX-4101
（別売品）
マイク制御操作部



1 制御モード切替スイッチを1回または2回押して、音量制御モード表示灯を点灯（緑）させ、音量制御モードにします。

2 制御スイッチを押します。

- 制御スイッチ 1：マイクの送信波を受信しているチューナーユニットの音量レベル（自マイク）をアップ制御します。
- 制御スイッチ 2：マイクの送信波を受信しているチューナーユニットの音量レベル（自マイク）をダウン制御します。
- 制御スイッチ3,4：音量の制御はされません。

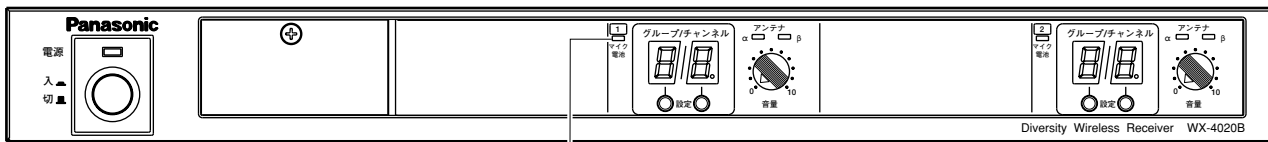
音量制御モード表示灯（緑）が瞬時（赤）になり、受信機へ制御信号が送信され、音量が可変されます。

- 音量制御によるレベル可変量は、1制御あたり2 dBで電源投入（リセット）時より、+6 dB（3段階）～-16 dB（8段階）までの可変が可能です。
- スイッチが押されない状態が5秒以上継続すると、制御モードは解除されます。

電池残量表示機能について

ワイヤレスマイクからの電池残量を示すデータを受信すると、マイクで使用中の電池残量を受信機のチャンネル毎に表示できます。

※イラストは、WX-4020Bを使用しています。



電池残量表示灯（受信するマイクの電池残量を表示）

受信機の表示とマイク側電池残量の目安は以下のようになっています。（常温25℃連続使用）

● パナソニック製 単3形マンガン乾電池 R6P（NB）使用の場合

マイクの表示	電池残量の目安
赤色点灯	使用可能 (新品電池にて10時間以上)
赤色 遅い点滅	残量なし※

→
→
→

受信機の表示	電池残量の目安
緑色点灯	約10時間から約3時間以上
橙色点灯	約3時間未満
赤色点灯	残量なし※
消灯	情報なし

● パナソニック製 単3形アルカリ乾電池 LR6（PG）使用の場合

マイクの表示	電池残量の目安
赤色点灯	使用可能 (新品電池にて25時間以上)
赤色 遅い点滅	残量なし※

→
→
→

受信機の表示	電池残量の目安
緑色点灯	約25時間から約5時間以上
橙色点灯	約5時間未満
赤色点灯	残量なし※
消灯	情報なし

● 専用充電電池パック WX-4451（別売品）使用の場合

マイクの表示	電池残量の目安
赤色点灯	使用可能
赤色 遅い点滅	残量なし※

→
→

受信機の表示	電池残量の目安
緑色または 橙色点灯	使用可能
赤色点灯	残量なし※
消灯	情報なし

※残量なし：新品乾電池または満充電の充電電池と交換してください。

メモ

- 電池残量データを送信できるマイクはWX-4□□□Bシリーズ、WX-4101,4600,4601（別売品）です。他のマイクでは、電池残量データを送信することはできません。
- 受信が途切れると電池残量表示はリセットされ、表示灯は消灯しますが、再度データを受信すると再点灯します。
- 電池残量（寿命）は、電池のメーカー・種類・使用時の温度などによって異なります。
- 専用充電電池パック WX-4451（別売品）を使用した場合、乾電池使用時に比べて赤色点灯時間が短くなりますので、赤色が点灯したら早めに充電してください。

接続のしかた

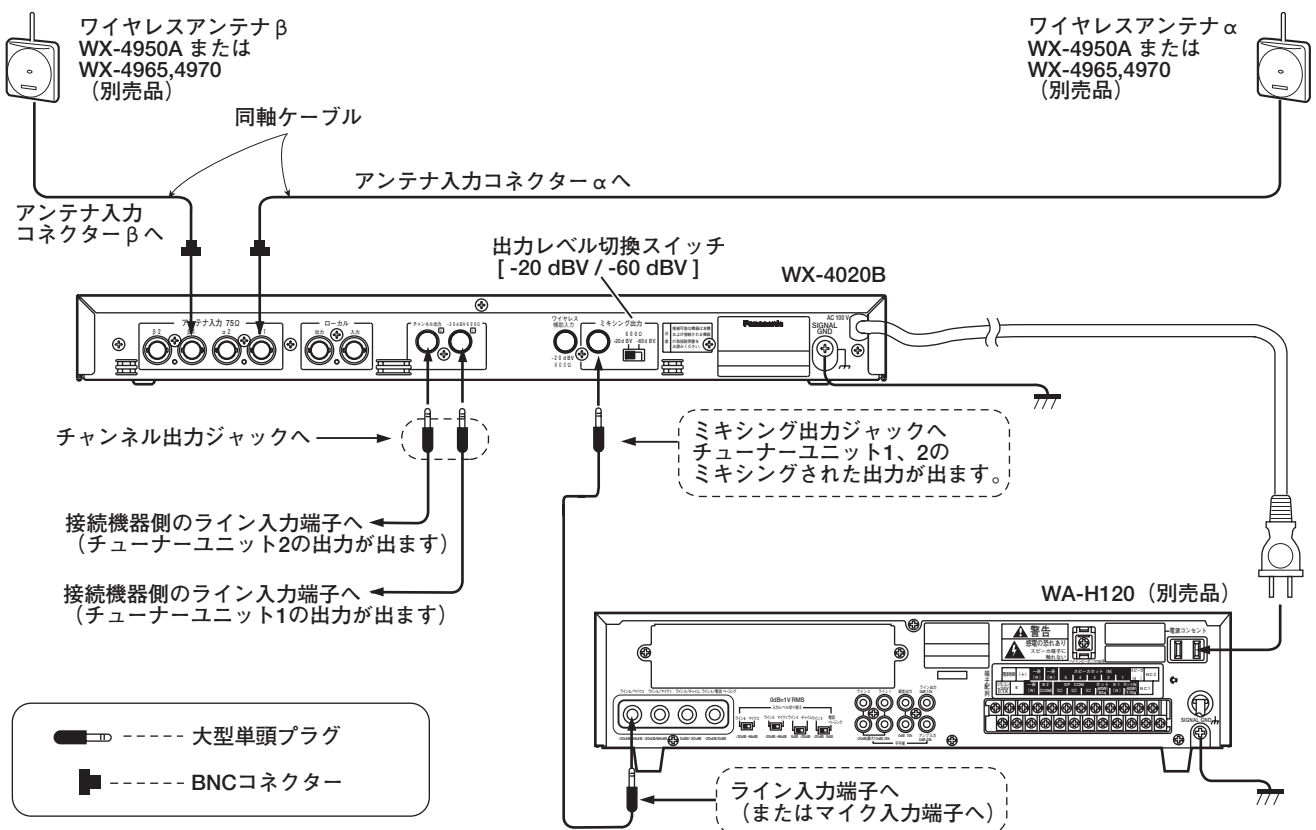
お願い

「安全上のご注意」、「取扱上のご留意」とともに、次の内容をよくお読みください。

- 分配器、受信機でシステムアップした場合、全ての電源スイッチを「入」にしてください。どれか1台の電源スイッチを「切」にすると、音声は出力されません。
- アンテナ感度のリモートコントロールは、アンテナWX-4950A,4965,4970を直接接続した受信機、分配器のアンテナ感度・フィールド選択スイッチによりコントロールされます。
- アンテナ入力にワイヤレスアンテナWX-3950を接続した場合、アンテナ感度のリモートコントロールは動作しません。

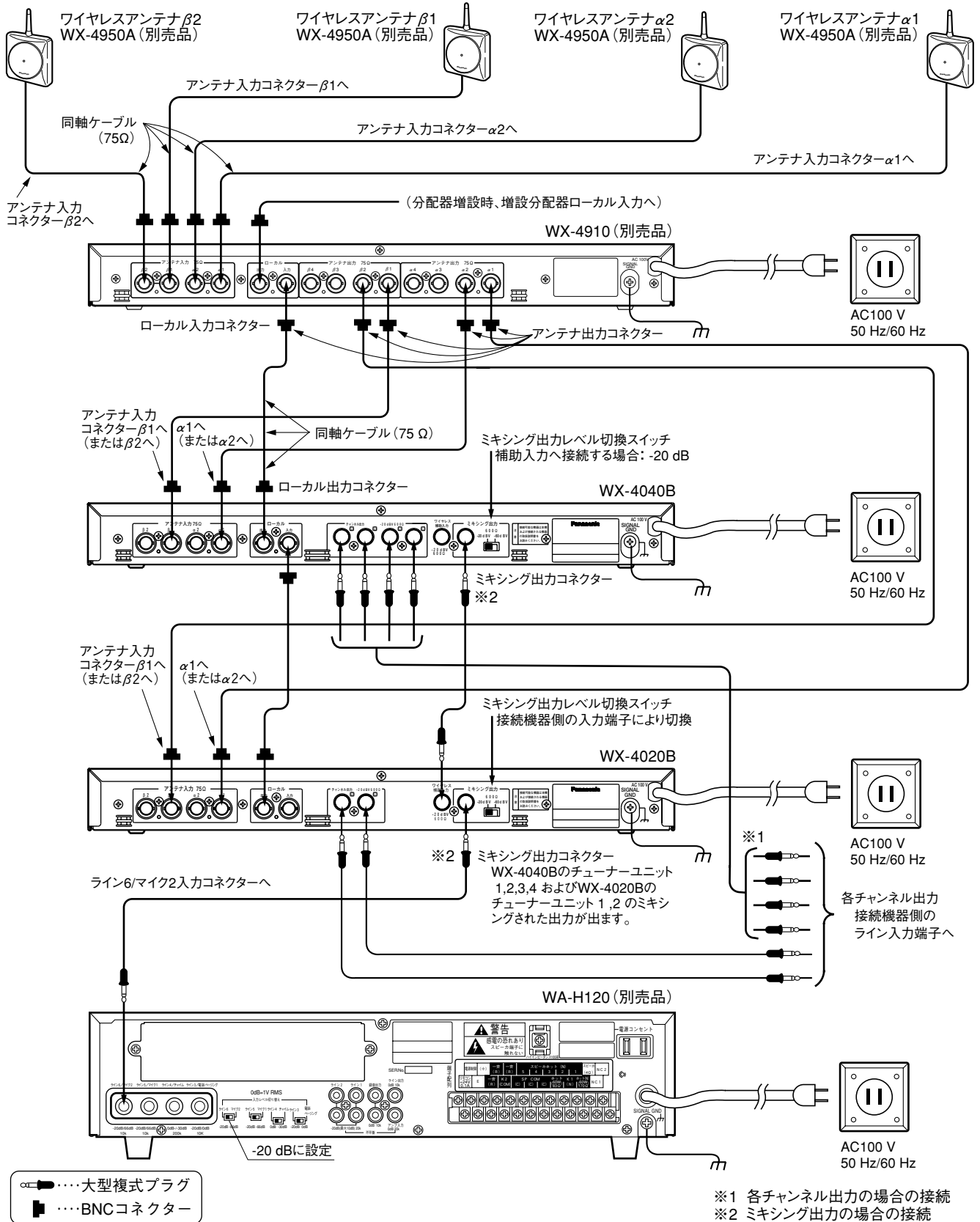
■2チャンネルダイバシティ受信方式の場合

- WX-4020Bを1台使用した例です。



■各チャンネル出力およびミキシング出力の場合

●WX-4950Aを4本、WX-4910、WX-4020B、WX-4040Bを1台使用した例です。



工事説明

チューナーユニットの組み込み

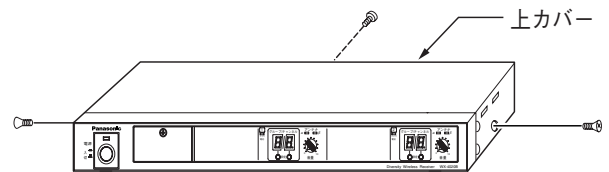
本機にチューナーユニット WX-D4000A（別売品）を組み込む場合は、下記の手順で行います。

※イラストは、WX-4020Bを使用しています。

お願い

- 必ず電源を切ってから行ってください。
- 静電気は衣類や人体にも帯電していますので、作業を始める前に金属物（ラックなど）に触れるなどして、静電気を逃がしてください。
- チューナーユニットを袋から取り出すときは、電子部品に手を触れずにプリント基板の両端を持ってください。
- チューナーユニットの取扱説明書を合わせてよくお読みください。

- 1** カバー取付ねじ（3本）をはずして、上カバーをはずします。



- 2** チューナーユニットを取り付けます。

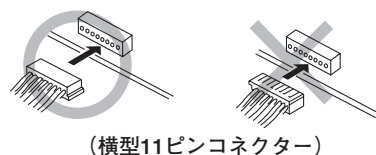
- ① コネクターをフックからはずします。

※1 工場出荷時 装着済みチューナーユニット（WX-D4000A）

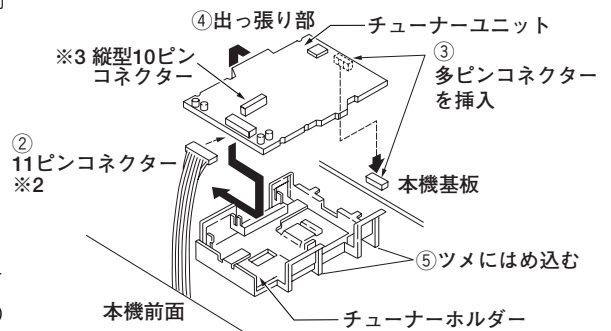
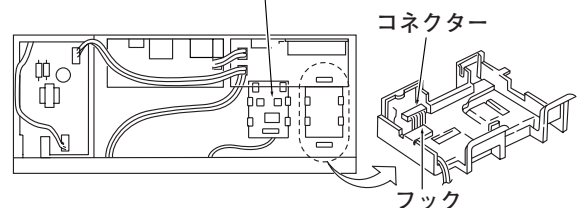
WX-4020B …… 1台

WX-4040B …… 2台

- ② ①ではずした11ピンコネクターをチューナーユニットの横型コネクター※2に挿入します。コネクターの方向に注意してください。

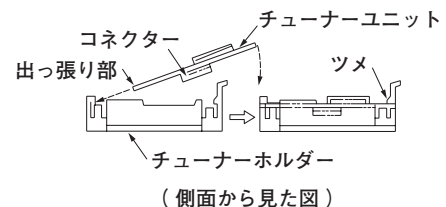


装着済みチューナーユニット※1



- ③ 本機が多ピンコネクターと、チューナーユニットの多ピンコネクターのおおまかな位置を合わせながら、
- ④ チューナーユニットの出っ張りの片側をチューナーホルダーに合わせ、
- ⑤ もう一方の側をチューナーホルダーのツメにはめ込み、固定します。

※3 縦型10ピンコネクターは、接続しません。



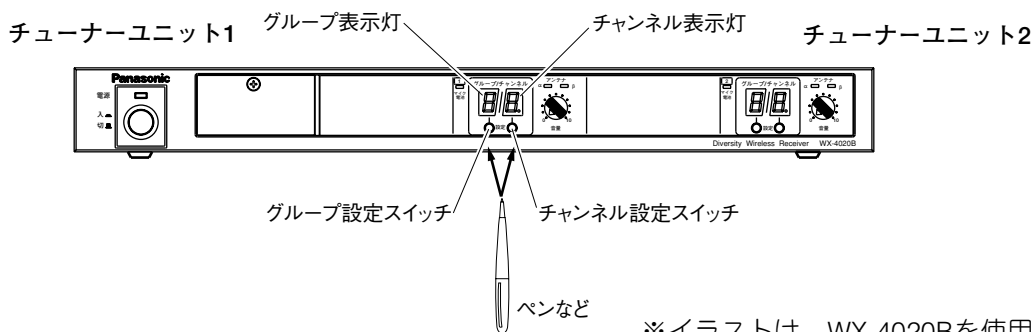
- 3** 上カバーを元通りに取り付けます。

- 4** グループ、チャンネルを設定します。
グループ、チャンネル設定スイッチで行います。

受信するグループ・チャンネルについて

お願い

- 同時に使用するマイクは、グループをすべて同じにし、チャンネルを変えてください（同グループ、異チャンネル）。また、チューナーユニットは1本のマイクに対し1台のチューナーユニットで受信するように設定してください。複数台のチューナーユニットが同グループ・同チャンネルに設定されるとノイズの原因になります。
- B型ラムサとB型パナソニックはトーン周波数が異なるため共用できません。
- 次の使用条件下で十分に注意して使用した場合は、7波使用も可能です。
 - ・ワイヤレスマイクと受信機間およびワイヤレスマイクとアンテナ間を5 m以上離す。
 - ・ワイヤレスマイク同士は、50 cm以上離す。
 - ・隣り合った部屋ではワイヤレスマイクを使用しない。
 - ・受信機および分配器のフィールドスイッチのポジションは「標準」または「狭い」で使用する。



- 1 グループ・チャンネルを設定します。
 グループ/チャンネル表示灯でグループ・チャンネルを確認しながら、グループ・チャンネル設定スイッチをペンの先端などの先の細い物で押し、使用するワイヤレスマイクと同じグループ・チャンネルにします。
 - シャープペンシルをご使用の場合は、芯が折れないようにご注意ください。
- 2 チューナーユニット2のグループ・チャンネルを設定します。
 チューナーユニットを増設した場合は、チューナーユニット1と同様に設定します。

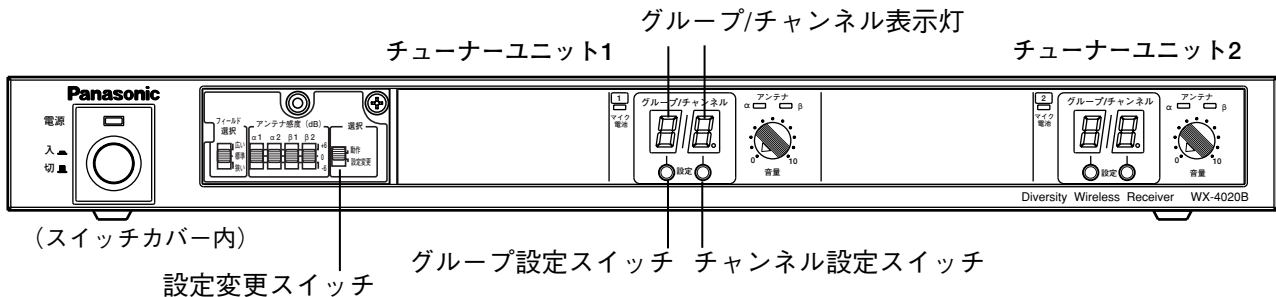
■受信周波数表

周波数(MHz)	グループ							周波数(MHz)	グループ							※ 7波使用例	
	1	2	3	4	5	6	7 ※		1	2	3	4	5	6	7 ※		
806.125	B11						B71	808.000				B43					
806.250		B21						808.125					B52				
806.375	B12						B72	808.250			B34						
806.500		B22						808.375					B53				
806.625			B31					808.500		B25						B75	
806.750				B41				808.625			B35						
806.875			B32				B73	808.750					B54				
807.000		B23						808.875		B26							
807.125	B13							809.000	B15								
807.250						B61		809.125				B44					
807.375			B33					809.250			B36						
807.500				B42			B74	809.375				B45			B76		
807.625					B51			809.500	B16								
807.750	B14							809.625					B55				
807.875		B24						809.750				B46			B77		

受信感度自動切替機能の設定

受信待機中、遠方からの電波を瞬時受信してしまうような混信は、受信感度自動切替機能を設定することにより、回避することができます。(組み込みのチューナーユニットは全て設定できます)

※イラストは、WX-4020Bを使用しています。



1. 設定変更スイッチを「設定変更」に切り換えます。
変更モードになります。
2. グループ設定スイッチで「**—**」を選択します。
3. チャンネル設定スイッチで感度切替レベルを選択します。
切替Low = 「**—**」、切替Hi = 「**■**」、解除 = 「**■**」。表示と出力の関係は、下表のようになっています。
4. 設定変更スイッチを「動作」に切り換えます。
メモリされ、設定内容で動作します。

受信感度自動切替の表示		受信感度自動切替機能設定時の受信動作
グループ表示部	チャンネル表示部	
■	切替 Hi ■	● 受信待機中の受信感度を約12 dB下げ、弱く飛び込む混信を回避します。使用中の受信感度は通常レベルに戻ります。
■	切替 Low —	● 受信待機中の受信感度を約6 dB下げ、微弱に飛び込む混信を回避します。使用中の受信感度は通常レベルに戻ります。
■	解除 ■	● 受信感度自動切替機能は解除されます。受信待機中・使用中ともに通常レベルでの受信動作となります。

- 工場出荷時設定：解除

お願い

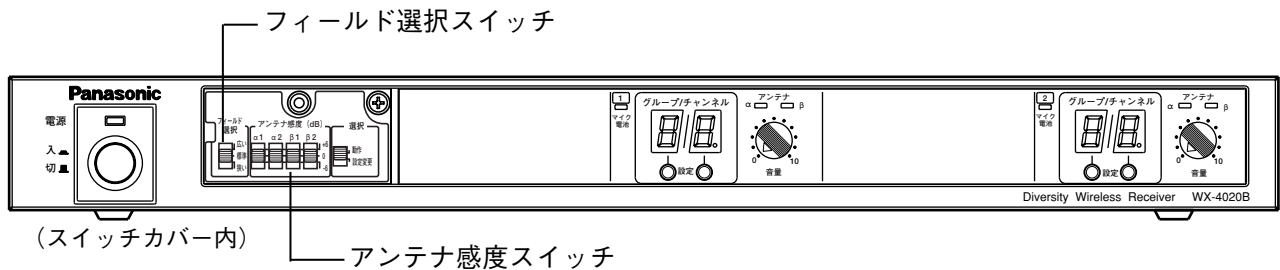
- 受信感度自動切替機能は、チューナーユニット WX-D4000Aの機能です。他のチューナーユニット使用時は、設定できません。
- 受信感度自動切替機能を設定し、受信感度を下げた状態で混信波を受信してしまった場合は、受信感度が通常レベルになり受信します。受信が途切れることで、再度受信感度が下がります。
- 混信波を頻繁に受信してしまう場合は、フィールド選択スイッチ・アンテナ感度スイッチで受信感度を下げ、調節してください。
- 受信機の電源投入時、グループ・チャンネル変更時、設定変更スイッチの操作時には、音量制御レベルはリセットされます。

フィールド・アンテナ感度の設定

アンテナの受信するフィールドの大きさと、各アンテナの感度を設定します。

アンテナ感度は、各アンテナを直接接続した受信機のアンテナ感度スイッチで設定します。

※イラストは、WX-4020Bを使用しています。



1 フィールド選択スイッチ、アンテナ感度設定スイッチを設定します。

使用場所 (参考例)		校庭	体育館	教室	パチンコ店	会議室	宴会場	カラオケルーム
使用範囲 アンテナ - マイク間の距離	最大	100 m	30 m	20 m	15 m	15 m	20 m	8 m
	最小	15 m	3 m	2 m	2 m	2 m	2 m	1 m
同軸ケーブル 30 m 以内	フィールド 選択スイッチ	広い	●					
		標準		●		●	●	
		狭い			●			●
	アンテナ 感度スイッチ	+6 dB						
0 dB		●	●	●				
-6 dB					●	●	●	●
推奨同軸ケーブル		5D-2V または 5C-2V						
同軸ケーブル 80 m 以内	フィールド 選択スイッチ	広い	●					
		標準		●		●	●	
		狭い			●			
	アンテナ 感度スイッチ	+6 dB	●	●	●			
		0 dB				●	●	●
		-6 dB						
推奨同軸ケーブル		5D-2V または 5C-2V						

お願い

実動作試験により音切れが多く発生する場合は、アンテナ感度スイッチを1ポジション上げててください。[例] -6 dB→0 dB

アンテナ感度スイッチのポジションが「+6 dB」のポジションにあり、それ以上上げられない場合はフィールド選択スイッチのポジションを1ポジション上げ、アンテナ感度スイッチのポジションで調節してください。

お願い

- アンテナWX-4950A,4965,4970と受信機 WX-4020B,4021,4040Bでシステムアップし、マイクロホン WX-3100,3200,3300,3400,3500のB11とB12またはB31とB32を使用すると、混信する場合があります。この場合は、5波で使用してください。
- アンテナ感度のリモートコントロールは、アンテナ WX-4950A,4965,4970を直接接続した受信機、分配器のアンテナ感度スイッチ、フィールド選択スイッチにより、コントロールされます。

多チャンネル運用について

■多チャンネル（8～15波）同時使用の条件

以下の条件で使用した場合、1つの空間でワイヤレスマイクを同時に最大15波まで使用できます。

●対応機種(2001年1月現在のものです)

- ・ワイヤレスマイク WX-4101,4100A,4100B,4212,4212B,4300A,4300B,4360A,4360B,4370A,4370B,4600,4601
- ・ワイヤレス受信機 WX-4020,4020B,4021,4040,4040B（WX-D4000A,D4000を含む）
- ・混合分配器 WX-4910
- ・ワイヤレスアンテナ WX-4950A,4965,4970

●フィールド選択スイッチの設定

受信機、混合分配器のフィールド選択スイッチは、「狭い」のポジションでご使用ください。

推奨同軸ケーブル		5D-2V または 5C-2V		8D-FB または 7C-FV	
同軸ケーブル長		30 m	50 m	60 m	100 m
フィールド選択	アンテナ感度	使用範囲(アンテナ-マイク間の距離)		使用範囲(アンテナ-マイク間の距離)	
狭い	+6 dB	1 m ~ 18 m	1 m ~ 9 m	1 m ~ 18 m	1 m ~ 9 m
	0 dB	1 m ~ 15 m	1 m ~ 7 m	1 m ~ 15 m	1 m ~ 7 m
	-6 dB	1 m ~ 8 m	—	1 m ~ 8 m	—

- 上記の使用範囲は、ワイヤレスマイク WX-4100B：15本、アンテナ WX-4950A：4本、混合分配器 WX-4910：1台、受信機 WX-4040B：4台（WX-D4000Aを7台増設）でシステムアップした場合の例です。
- 実働試験により音切れが多く発生する場合は、アンテナ感度スイッチのポジションを1ポジション上げてください。[例] -6 dB→0 dB

■チャンネルの設定

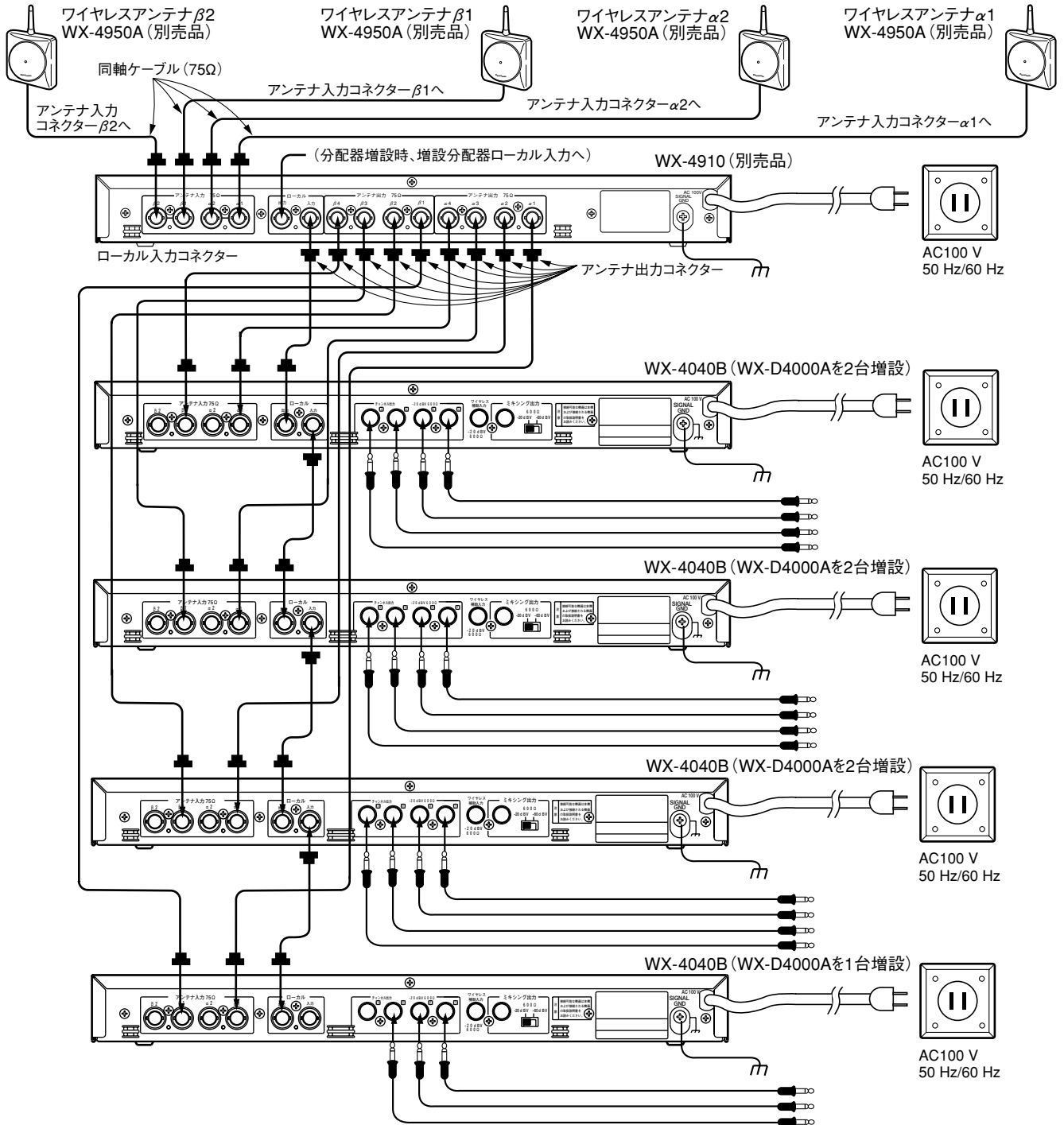
- 同時に使用するマイクは、同グループ（下表の白または青）・異チャンネルにしてください。
- 15波用対比表ラベル（付属品）をスイッチカバーに貼ると、グループ・チャンネルの設定時に便利です。

チャンネル	G/CH	周波数 (MHz)
1	B11	806.125
2	B12	806.375
3	B31	806.625
4	B32	806.875
5	B13	807.125
6	B33	807.375
7	B51	807.625
8	B24	807.875
9	B52	808.125
10	B53	808.375
11	B35	808.625
12	B26	808.875
13	B44	809.125
14	B45	809.375
15	B55	809.625

チャンネル	G/CH	周波数 (MHz)
1	B21	806.250
2	B22	806.500
3	B41	806.750
4	B23	807.000
5	B61	807.250
6	B42	807.500
7	B14	807.750
8	B43	808.000
9	B34	808.250
10	B25	808.500
11	B54	808.750
12	B15	809.000
13	B36	809.250
14	B16	809.500
15	B46	809.750

■ 接続例 (15波ダイバシティ受信方式の場合)

- WX-4950Aを4本、WX-4910を1台、WX-4040Bを4台 (WX-D4000Aを7台増設) 使用した例



メモ

- 15ページ表内の使用範囲はWX-4100Bを使用したときの値です。他のマイクを使用した場合10%~20%使用範囲が狭くなります。また、混合分配器を使用しアンテナを増設した場合にもアンテナ2本毎に10%程度使用範囲が狭くなります。
- アンテナは、ワイヤレスマイクから直視できる位置に設置してください。ワイヤレスマイクとアンテナ間に人体や壁などがあると使用範囲が短くなります。
- 使用できるフィールド選択スイッチのポジションは「狭い」のみです。「標準」「広い」のポジションで使用すると混信します。
- 使用範囲は使用される環境などにより、多少変動します。

アンテナ用フィルターについて

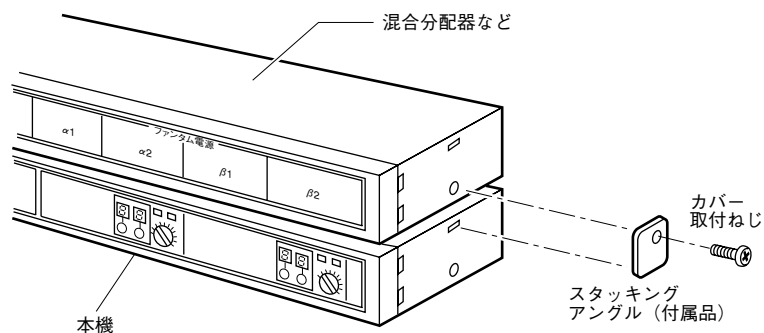
電灯器具など電気機器の電源スイッチを操作したときに発生するノイズがアンテナから入力されるときは、専用のアンテナ用フィルター（別売品）をアンテナ⇄ワイヤレス受信機間に取り付けることによってノイズを低減できます。接続のしかたは、アンテナ用フィルター（別売品）の説明書をご参照ください。

アンテナ用フィルター品番	備 考
W2-CHX50 ※	WX-4950A用
W2-CHX60	WX-4965,WX-4970用

※屋外に設置するアンテナには取り付けられません。防塵、防水効果が弱まり故障の原因となります。

スタッキングについて

本機の上に混合分配器などを乗せて設置する場合は、付属のスタッキングアングルで固定してください。
※イラストは、WX-4020B,WX-4910を使用しています。



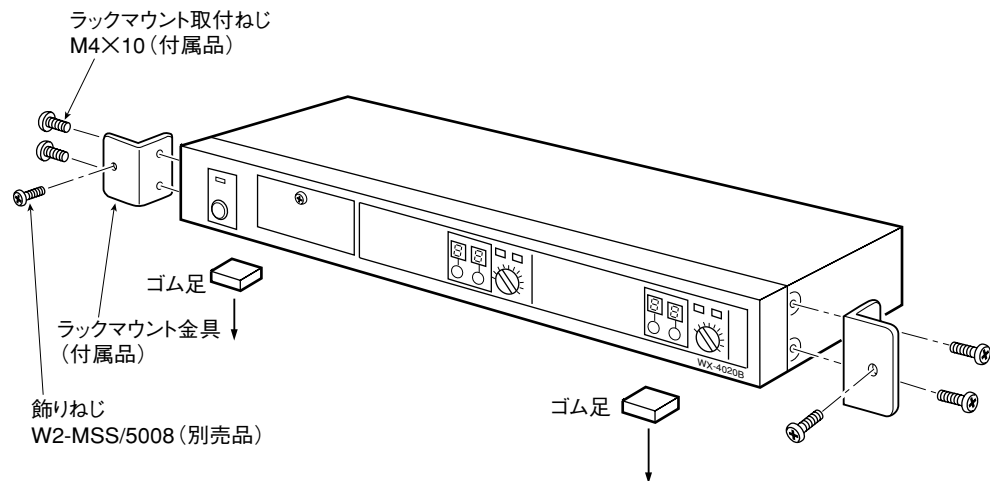
1. 混合分配器などの、両側面のカバー取付ねじ（M4×10）を外します。

2. 本機を混合分配器などと、スタッキングアングルで固定します。

ラックマウントのしかた

本機をEIA規格相当のラックにマウントすることができます。

※イラストは、WX-4020Bを使用しています。



お願い

- パワーアンプと一緒にラックへ取り付ける場合は、パワーアンプと本機との間を1U以上あけてください。
- ラック内の温度が+45℃以上にならないように、通風や換気を良くしてください。

1. ゴム足 (4個) を外します。

2. ラックマウント金具を取り付けます。

3. ラックに取り付けます。

故障と思われましたら

修理を依頼される前に、以下の内容をご確認ください。

確認してもなお異常があるときは、必ず電源プラグをコンセントから抜いて、お買い上げの販売店にご連絡ください。

症 状	確認していただく内容
電源スイッチを「入」にしても、電源が入らない。	電源プラグがコンセントに確実に差し込まれていますか。
受信しない。	<ul style="list-style-type: none">●ワイヤレスマイクの電源スイッチは「ON」になっていますか。●ワイヤレスマイクの充電電池 / 乾電池は消耗していませんか。●受信するグループおよびチャンネルは、ワイヤレスマイクと同じですか。
チューナーユニット2が受信しない (WX-4020B)。 チューナーユニット3,4が受信しない (WX-4040B)。	チューナーユニット WX-D4000A (別売品) を増設していますか。 増設していない場合、グループ・チャンネル表示灯は消灯状態です。

仕様

〈 〉内はWX-4040B

電源	AC 100 V 50 Hz / 60 Hz
消費電力	8 W 〈 10 W 〉
アンテナ入力	75 Ω 2系統 2回路 BNCコネクタ、ローカル出力 WX-4950A / WX-4965 / WX-4970用ファンタム電源出力 DC12 V 60 mA最大
ローカル入出力	75 Ω BNCコネクタ 45 MHz帯
受信周波数	30波中 1波 WX-D4000Aを1台増設で2波受信可能 〈30波中 2波 WX-D4000Aを2台増設で4波受信可能〉
受信方式※	PLL制御ダブルスーパーヘテロダイン方式
受信感度※	45 dB以上 (20 dB μ V 入力, 5 kHz Devにて)
スケルチ感度※	20 dB μ V以下
トーンスケルチ周波数	32.768 kHz
ワイヤレス補助入力	-20 dBV 600 Ω 不平衡
チャンネル出力	-20 dBV 600 Ω 不平衡 2回路 〈 4回路 〉
ミキシング出力	-20 dBV / -60 dBV (切換式) 600 Ω 不平衡
S / N	50 dB 以上 (50 dB μ V 入力, 5 kHz Devにて)
ダイバシティ切換雑音	40 dB 以上 (50 dB μ V 入力にて)
ひずみ率	3 % 以下 (50 dB μ V 入力, 40 kHz Devにて)
周波数特性	50 Hz ~ 10 kHz (50 μ s エンファシス)
最大出力	+10 dB (0 dB = 1 Vrms)
残留雑音	30 μ V以下
フィールド選択※	広い / 標準 / 狭い
アンテナ感度※	+6 dB / 0 dB / -6 dB (各アンテナ入力毎に設定可能)
制御方式	トーン信号によるASK
音量制御	2 dBステップ (+6 dB ~ -16 dBの範囲)
電池残量表示	3段階 (緑色 / 橙色 / 赤色) (消灯 = データなし)
受信感度自動切換機能	解除 / 切替Low / 切替Hi (WX-D4000A装着時)
使用温度範囲	-10 °C ~ +50 °C
寸法	幅 420 mm 高さ 44 mm 奥行き 176 mm (高さはゴム足含まず。奥行きはつまみ、コネクタ含まず)
質量	約 2.2 kg 〈 約 2.3 kg 〉
仕上げ	前面パネル：AVアイボリー色 ABS樹脂 (マンセル7.9Y 6.8/0.8近似色) カバ ー：AVアイボリー色 塗装鋼板 (マンセル7.9Y 6.8/0.8近似色)

※アンテナ WX-4950A、4965、4970による。

15波用グループ対比表

(必要に応じて切り取り、B8サイズカードケース等に入れてお使いください)



15波用白グループ対比表			15波用青グループ対比表		
チャンネル	G/CH	周波数(MHz)	チャンネル	G/CH	周波数(MHz)
1	B11	806.125	1	B21	806.250
2	B12	806.375	2	B22	806.500
3	B31	806.625	3	B41	806.750
4	B32	806.875	4	B23	807.000
5	B13	807.125	5	B61	807.250
6	B33	807.375	6	B42	807.500
7	B51	807.625	7	B14	807.750
8	B24	807.875	8	B43	808.000
9	B52	808.125	9	B34	808.250
10	B53	808.375	10	B25	808.500
11	B35	808.625	11	B54	808.750
12	B26	808.875	12	B15	809.000
13	B44	809.125	13	B36	809.250
14	B45	809.375	14	B16	809.500
15	B55	809.625	15	B46	809.750

保証とアフターサービス (よくお読みください)

修理・お取り扱い・お手入れなどのご相談は・・・
まず、お買い上げの販売店へお申し付けください。

■保証書（別添付）

お買い上げ日・販売店名などの記入を必ず確かめ、お買い上げの販売店からお受け取りください。
よくお読みのあと、保存してください。

保証期間：お買い上げ日から本体1年間

■修理を依頼される時

「故障と思われましたら」に従ってご確認のあと、直らないときは、まず電源プラグを抜いて、お買い上げの販売店へご連絡ください。

●保証期間中は

保証書の規定に従って、出張修理をさせていただきます。

●保証期間を過ぎているときは

修理すれば使用できる商品については、ご希望により有料で修理させていただきます。
ただし、ワイヤレス受信機の補修用性能部品の最低保有期間は、製造打ち切り後7年です。
注) 補修用性能部品とは、その製品の機能を維持するために必要な部品です。

●修理料金の仕組み

修理料金は、技術料・部品代・出張料などで構成されています。

技術料 は、診断・故障箇所の修理および部品交換・調整・修理完了時の点検などの作業にかかる費用です。

部品代 は、修理に使用した部品および補助材料代です。

出張料 は、製品のある場所へ技術者を派遣する場合の費用です。

便利メモ おぼえのため 記入されると 便利です	お買い上げ日	年	月	日	品番	WX-4020B,WX-4040B
	販売店名	電話 () -				

パナソニック システムネットワークス株式会社

〒153-8687 東京都目黒区下目黒二丁目3番8号 電話 フリーダイヤル 0120-878-410