

Panasonic®

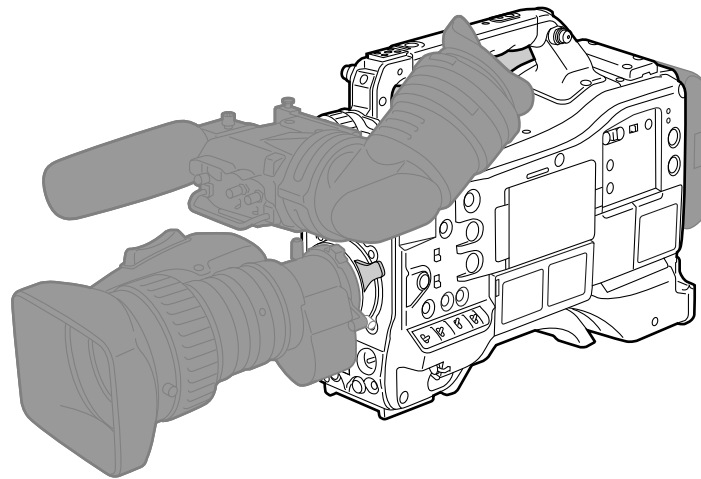
取扱説明書

メモリーカードカメラレコーダー

品番 **AJ-PX5100G**

P2HD

micro
P2



HDMI™



AVC ULTRA

AVC INTRA

AVC LongG

DVC PRO HD

DVC PRO 50

DVC PRO

DN

このたびは、“パナソニック製品”をお買い上げいただき、まことにありがとうございます。

- 取扱説明書をよくお読みのうえ、正しく安全にお使いください。
- ご使用前に「安全上のご注意」（5～7ページ）を必ずお読みください。
- 保証書は「お買い上げ日・販売店名」などの記入を確かめ、取扱説明書とともに大切に保管してください。

-
- SDXC ロゴは SD-3C, LLC の商標です。
 - HDMI、High-Definition Multimedia Interface、および HDMI ロゴは、米国およびその他の国における HDMI Licensing Administrator, Inc. の商標または、登録商標です。
 - MMC (Multi Media Card) は、Infineon Technologies AG 社の登録商標です。
 - Microsoft®、Windows® は、米国 Microsoft Corporation の米国およびその他の国における登録商標または商標です。
 - Microsoft Corporation のガイドラインに従って画面写真を使用しています。
 - Apple、Macintosh、Mac OS、QuickTime、iPad、iPhone は、米国 Apple Inc. の米国、および各国における商標、または登録商標です。
 - Java およびその他の Java を含む商標は、米国 Sun Microsystems, Inc. の商標または登録商標です。
 - UniSlot は池上通信機株式会社の登録商標です。
 - その他、この説明書に記載されている各種名称、会社名、商品名などは各社の商標または登録商標です。
 - 本製品は、AVC Patent Portfolio License に基づきライセンスされており、お客様が個人的かつ非営利目的において以下に記載する行為にかかわる個人使用を除いてはライセンスされておりません。
 - AVC 規格に準拠する動画（以下、AVC ビデオ）を記録する場合
 - 個人的かつ非営利的活動に従事する消費者によって記録された AVC ビデオを再生する場合
 - ライセンスを受けた提供者から入手された AVC ビデオを再生する場合詳細については米国法人 MPEG LA, LLC (<http://www.mpegla.com/>) をご参照ください。
 - Use of DCF Technologies under license from Multi-Format, Inc.

本書の見かた

■ 本書内のイラストについて

- カメラ本体、メニュー画面などのイラストは、実際とは異なることがあります。

■ 表記について

- [] の語句はビューファインダーや液晶モニターに表示される内容を示しています。
- 〈 〉の語句はボタン名など本機の意匠文字を示しています。

■ 参照ページについて

- 本書では、参照ページを（00 ページ）のように示しています。

■ 用語について

- SD メモリーカード、SDHC メモリーカード、SDXC メモリーカードは、SD メモリーカードと記載しています。
- 「P2」ロゴがついたメモリーカード（別売品の AJ-P2E060FG など）を「P2 メモリーカード」と記載しています。
- 「microP2」ロゴがついたメモリーカード（別売品の AJ-P2M064BG など）を「microP2 メモリーカード」と記載しています。
- P2 メモリーカードと microP2 メモリーカードは特に区別しない限り、「P2 カード」とのみ記載しています。
- USB に接続される外部ハードディスクドライブ（HDD）などのメディアを「ストレージデバイス」と記載しています。
- 1 回の記録動作により作成された映像を「クリップ」と呼び、そのように記載しています。

もくじ

安全上のご注意	5	ハイダイナミックレンジ (HDR) の設定	63
第 1 章 概要	8	ハイダイナミックレンジ (HDR) で記録する場合	63
ご使用前に	9	ハイダイナミックレンジ (HDR) で記録された信号を再生する場合	63
付属品	10	ハイダイナミックレンジ (HDR) の外部入力信号を記録する場合	63
システムで活用	11	〈USER〉 ボタンへの機能割り当て	65
基本構成機器	11	選択できる機能について	65
拡張構成機器	11	[USER SW GAIN] の切り替えの設定	66
アクセサリ	11	音声入力の選択と録音レベルの調整	67
第 2 章 各部の名称	12	音声入力信号の選択	67
電源部、およびアクセサリ取り付け部	13	録音レベルの調整	67
音声機能部 (入力系)	15	特殊な記録機能について	70
音声機能部 (出力系)	17	プリレック	70
撮影・記録 / 再生機能部	18	インターバル記録	70
撮影・記録 (カメラ部)	18	ワンショット記録	71
撮影・記録 / 再生機能部 (記録部)	20	ループレック	72
メニュー操作部、およびサムネール操作部	23	ワンクリップレック	72
タイムコード関連部	24	サイマル記録	73
ワーニング / 状態表示部	25	ホットスワップ記録	74
ステータス表示	26	レックチェック機能	74
P2 カード・バッテリー残量、音声レベルの表示	26	ショットマーク記録機能	74
メモリー記録部の動作 / 状態に関する表示	26	テキストメモ記録機能	75
第 3 章 準備	28	マルチフォーマット	76
電源の供給	29	記録信号の選択	76
バッテリーを使用するには	29	システムモードと記録機能	76
バッテリーの取り付け、および設定	29	記録設定と記録機能表	80
外部 DC 電源の使用	30	映像出力の選択	80
レンズの取り付けと調整	32	記録 / 再生と出力フォーマット一覧	81
レンズの取り付け	32	デュアルコーデック記録	84
フランジバック調整	32	デュアルコーデックの設定	84
ホワイトシェーディング補正機能	33	プロキシデータの記録	86
色収差補正機能 (CAC)	34	SD メモリーカードへの記録	86
音声入力の準備	37	プロキシデータの確認	87
フロントマイクを使用する場合	37	プロキシデータの記録に関するエラー表示	87
ワイヤレスマイクレシーバーを使用する場合	37	ストリーミング機能	89
オーディオ機器を使用する場合	38	ネットワーク接続の設定	89
アクセサリの取り付け	39	ストリーミング機能の利用	89
三脚への取り付け	39	システムモードとストリーミング出力対応一覧	90
ショルダーベルトの取り付け	39	ストリーミングモードの解像度 / フレームレート一覧	90
レインカバーの取り付け	40	外部基準信号の選択とゲンロックの設定	91
〈DC OUT〉 端子と外部録画スタート / ストップスイッチの接続	41	映像信号を外部基準信号にロックさせる	91
内蔵電池の充電	42	タイムデータの設定	92
内蔵時計の日付 / 時刻の設定	43	タイムデータの概要	92
撮影前の点検	45	タイムコード、およびユーザーズビットの記録と出力	92
点検の準備	45	ユーザーズビットの設定	93
カメラ部の点検	45	ユーザーズビットの入力方法	93
メモリー記録部の点検	45	タイムコードの設定	94
P2 カードについて	48	タイムコードを外部ロックさせる	95
P2 カードを入れる	48	カメラ ID の設定	98
P2 カードを取り出す	48	CTL カウンターの設定と表示	99
誤消去を防ぐには	49	ビューファインダーの状態表示	100
P2 カードアクセス LED と P2 カードの状態について	49	ビューファインダーのランプ表示	100
P2 カードの記録時間について	50	ビューファインダー画面の状態表示の構成	100
CPS (Content Protection System) について	51	ビューファインダー画面の表示項目の選択	101
P2 カード記録データの取り扱いについて	51	画面の表示	101
第 4 章 撮影	52	撮影状態の確認と表示	107
基本手順	53	モードチェックでの表示	109
電源の準備から P2 カードを入れるまで	53	表示モードと設定変更 / 調整結果メッセージ	111
撮影・記録のためのスイッチ設定	53	マーカー表示の設定	111
撮影するには	54	マーカー確認画面の表示 (マーカーセレクト機能)	112
通常の記録	55	リターンビデオ信号のビューファインダーでの確認	112
ネイティブ記録	55	ゼブラパターン表示	112
ホワイトバランス / ブラックバランスの調整	56	フォーカスアシスト機能	113
ホワイトバランスの調整	56	ウェーブフォームモニター機能	113
ブラックバランスの調整	58	液晶モニターの調整と設定	114
電子シャッターの設定	60	液晶モニターを使う	114
シャッターモードについて	60	対面撮影について	114
シャッターモード / スピードの設定	60	ビューファインダーの調整と設定	115
シンクロスキャンモードの設定	61	ビューファインダーを使う	115
フラッシュバンド補正 (FBC) 機能	62	設定データの取り扱い	116
フラッシュバンド補正機能の設定	62	設定データのファイル構成	116
		SD メモリーカードの取り扱い	116
		SD メモリーカードの操作	117
		ユーザーデータの使い方	119
		シーンファイルデータの使い方	119
		メニュー設定状態を工場出荷時の設定値に戻す方法	120
		レンズファイル	121


レンズファイルの SD メモリーカードへの書き込みと読み出し	122	AJ-WM30 以外のワイヤレスモジュールの場合	227
第 5 章 再生	124	有線 LAN の場合	227
通常再生、および変速再生	125	ネットワーク設定	228
サムネール操作について	126	ワイヤレス LAN 設定	228
サムネール操作の概要	126	有線 LAN 設定	230
サムネール画面	126	ネットワーク機能	232
サムネールの選択	128	P2 ブラウズ機能の設定と接続状態の確認	232
サムネール画面の表示設定	129	P2 プレイリスト編集機能の設定	233
クリップの再生	130	P2 ROP アプリとの接続の設定	233
サムネールの変更	131	リモートオペレーションパネル (AK-HRP200G) との IP 接続の設定	234
ショットマーク	132	ストリーミング機能のための接続設定	234
テキストメモ	132	FTP クライアント機能の利用	236
クリップの削除	134	FTP クライアント機能の設定	236
クリップの修復	134	FTP サーバーのフォルダ一覧 (FTP エクスプローラー画面)	237
不完全クリップの連結	134	FTP サーバー上のクリップを削除	238
クリップのコピー	134	FTP サーバー上のクリップの情報を表示	239
クリップメタデータの設定	135	P2 カードから FTP サーバーへの転送 (コピー)	239
P2 カードのフォーマット	137	FTP サーバーから P2 カードへの書き戻し (コピー)	239
SD メモリーカードのフォーマット	137	SD メモリーカードから FTP サーバーへの転送 (エクスポート)	240
プロパティ	137	FTP サーバーから SD メモリーカードへの書き戻し (インポート)	240
〈USB3.0〉端子 (ホスト) で外部機器と接続 (USB ストレージモード)	142	レックデュアリングアップロード機能	242
第 6 章 メニュー操作	149	記録したクリップを自動的に転送 (自動転送モード)	242
設定メニューの構成	150	選択したクリップを自動的に転送 (手動選択モード)	242
メニューの種類と開き方	150	アップロードリストの表示	243
メインメニューの構成	150	第 9 章 メンテナンス	245
[OPTION MENU] の構成	150	ワーニングシステム	246
設定メニュー表示	151	ワーニング内容一覧	246
設定メニューの基本操作	151	エラーコード	248
[USER MENU] の設定	152	ワーニング情報の表示	248
メニューの一覧	153	サムネール操作、メニュー操作および USB ストレージモードでのワーニング/エラー表示	250
[PAINT]	153	本機搭載ファームウェアのアップデート	252
[VF]	162	保証とアフターサービス (よくお読みください)	253
[CAMERA]	167	修理を依頼されるとき	253
[CLIP]	172	第 10 章 仕様	254
[REC/PB]	176	寸法図・定格	255
[I/F SETUP]	180	寸法図	255
[FILE]	191	定格	255
[MAINTENANCE]	192	コネクタ信号の内容	259
[SYSTEM]	194	さくいん	262
[USER MENU SEL]	195		
[OPTION MENU]	195		
各項目の [USER MENU] 設定とデータファイルへの読み込み、読み出しについて	197		
第 7 章 外部機器との接続	215		
外部機器との連携	216		
〈USB2.0〉端子 (デバイス) で外部機器と接続する	216		
〈USB3.0〉端子 (ホスト) で外部機器と接続する	216		
ビデオやモニターと接続する	216		
外部機器の映像を記録する	216		
〈USB2.0〉、〈USB3.0〉端子での接続機能	217		
USB デバイスモードでのパーソナルコンピューターとの接続	217		
USB ストレージモード	218		
HD SDI での外部機器の接続と記録制御機能について	219		
HD SDI リモート機能	219		
エクステンションコントロールユニット (AG-EC4G) の接続	220		
リモートコントロールモードのときのスイッチ機能	220		
リモートコントロールモードのときの記録・再生操作	220		
本機に接続時のリモートコントロールユニットについて	220		
リモートオペレーションパネル (AK-HRP200G) の接続	221		
リモートコントロールモードのときのスイッチ機能	221		
リモートコントロールモードのときの記録・再生操作	221		
本機に接続時のリモートコントロールユニットについて	222		
P2 ROP アプリの接続	223		
リモートコントロールモードのときのスイッチ機能	223		
リモートコントロールモードのときの記録・再生操作	223		
第 8 章 ネットワーク接続	224		
ネットワーク接続について	225		
利用できる機能	225		
動作環境	225		
接続のための準備	226		
ワイヤレスモジュール AJ-WM30 の場合	226		


安全上のご注意

必ずお守りください

人への危害、財産の損害を防止するため、必ずお守りいただくことを説明しています。

■ 誤った使い方をしたときに生じる危害や損害の程度を区分して、説明しています。

 **危険** 「死亡や重傷を負うおそれ大きい内容」です。

 **警告** 「死亡や重傷を負うおそれがある内容」です。

 **注意** 「軽傷を負うことや、財産の損害が発生するおそれがある内容」です。

■ お守りいただく内容を次の図記号で説明しています。

  してはいけない内容です。

 実行しなければならない内容です。

危険

バッテリーは…



- バッテリーの端子部（+・-）に金属物（ネックレスやヘアピンなど）を接触させない
- バッテリーは、分解、加工（はんだ付けなど）、加圧、加熱、火中投入などをしてしない
- バッテリーは、電子レンジやオーブンなどで加熱しない
- バッテリーは、炎天下（特に真夏の車内）など、高温になるところに放置しない
（液もれ・発熱・発火・破裂の原因になります。）
⇒使用しない時は、ビニール袋などに入れ、金属物と接触させないようにしてください。
⇒本機と接続検済済みのものを推奨します。
バッテリーに付属の説明書をよくお読みのうえ、正しく使用してください。
（接続検済済バッテリーについては、29 ページを参照してください。）
⇒バッテリーは本機に付属しておりませんが、安全にご使用いただくために、お守りください。



- 充電するときは、必ずバッテリーメーカー指定の充電器を使用する
（指定以外の充電器で充電すると、発熱・発火・破裂を起こし、けがの原因になります。）
⇒充電器は本機に付属しておりませんが、安全にご使用いただくために、お守りください。




警告

異常、故障時には直ちに使用を中止する





- 異常があった時は、直ちにバッテリーを外す
〔内部に金属や水などの液体、異物が入ったとき、落下などで外装ケースが破損したとき、煙や異臭、異音などが出たとき〕
（そのまま使用すると、火災の原因になります。）
⇒外部 DC 電源で使っている場合は、DC コードを外してください。
⇒お買い上げの販売店にご相談ください。

⚠ 警告 (つづき)

	<p>■ DC コードのプラグは、根元まで確実に差し込む (差し込みが不完全ですと、発熱による火災の原因になります。) ⇒傷んだプラグは使用しないでください。 (DC コードは本機に付属しておりませんが、安全にご使用いただくために、お守りください。)</p>
	<p>■ 本機がぬれたり、水などの液体や異物が入らないようにする (火災の原因になります。) ⇒雨天・降雪・海岸・水辺での使用は、特にご注意ください。 ⇒機器の上や近くに、水などの液体が入った花瓶などの容器を置かないでください。</p>
	<p>■ 付属品・オプションは、指定の製品を使用する (本体に誤って指定外の製品を使用すると、火災や事故を起こす原因になります。)</p>
	<p>■ 外部 DC 電源を使用するときは、電源電圧、および DC IN 端子のピン配列を確認し、極性を正しく接続する (誤って GND 端子に +12 V の電源を接続すると火災や故障の原因になります。) ⇒詳しくは 30 ページを参照してください。 (DC 電源は本機に付属しておりませんが、安全にご使用いただくために、お守りください。)</p>
	<p>■ 外部 DC 電源は、定格電圧、電流を確認し、適切なものを使用する (不適切な外部 DC 電源を使用すると火災の原因になります。) ⇒詳しくは 30 ページを参照してください。 ⇒外部 DC 電源に付属の説明書をよくお読みのうえ、正しく使用してください。 ⇒外部 DC 電源は、電気用品安全法のマーク  の付いたものをご使用ください。</p>
	<p>■ レンズの取り付け・締め付けは確実に (落下すると事故の原因になります。)</p>
	<p>■ DC コードが破損するようなことはしない [傷つける、加工する、高温部や熱機具に近づける、無理に曲げる、ねじる、引っ張る、重いものを載せる、束ねるなど] (傷んだまま使用すると、火災・ショートの原因になります。) ⇒DC コードの修理は、お買い上げの販売店にご相談ください。 (DC コードは本機に付属しておりませんが、安全にご使用いただくために、お守りください。)</p>
	<p>■ 乗り物を運転しながら使わない (事故の誘発につながります。) ⇒歩行中でも周囲の状況、路面の状態などに十分ご注意ください。</p>
	<p>■ ハンドルのアクセサリ取り付け穴を使い本機を吊り下げない (ハンドルが破損し、本機が落下してけがの原因になります。)</p>
	<p>■ メモリーカード(別売品)は、乳幼児の手の届く所に置かない (誤って飲み込むと、身体に悪影響を及ぼします。) ⇒万一、飲み込んだと思われるときは、すぐに医師にご相談ください。</p>
	<p>■ 電源を入れたまま長時間直接接触して使用しない (本機の温度の高い部分に、長時間直接接触していると低温やけど*の原因になります。) ⇒長時間ご使用の場合は、三脚などをお使いください。 * 血流状態が悪い人(血管障害、血液循環不良、糖尿病、強い圧迫を受けている)や、皮膚感覚が弱い人などは、低温やけどになりやすい傾向があります。</p>
	<p>■ ワイヤレススロット以外のカバーは外さない (火災の原因になります。) ⇒点検・整備・修理は、お買い上げの販売店にご依頼ください。</p>
<p>■ 分解や改造をしない (火災の原因になります。また、使用機器を損傷することがあります。) ⇒内部の点検や修理などは、お買い上げの販売店にご相談ください。</p>	




注意

	<p>■ 本機の放熱を妨げない [押し入れや本箱など狭いところに入れない、テーブルクロスを掛けたりじゅうたんや布団の上に置かない] (内部に熱がこもり、火災の原因になります。)</p>
	<p>■ 三脚を取り付けた状態で、本機のハンドルを使って持ち上げない (三脚を取り付けると、三脚の重量も本機のハンドルに加わるため、ハンドルが破損し、けがの原因になります。) ⇒三脚を取り付けているときは、必ず、三脚を持って運搬してください。</p>
	<p>■ レンズやファインダーを太陽や強い光源に向けたままにしない (レンズにより集光されると、内部部品が加熱・損傷し、火災、故障の原因となります。)</p>
	<p>■ イヤホン使用時は音量を上げすぎない (イヤホンから大きな音量で聞くと、聴力に悪い影響を与えることがあります。)</p>
	<p>■ 油煙や湯気の当たるところ、湿気やほこりの多いところに置かない (電気が油や水分、ほこりを伝わり、火災の原因になることがあります。)</p>
	<p>■ 直射日光の当たる場所や異常に温度が高くなる場所に置かない (特に真夏の車内、車のトランクの中は、想像以上に高温(約60℃以上)になります。本機やバッテリーなどを絶対に放置しないでください。外装ケースや内部部品が劣化するほか、火災の原因になります。)</p>
	<p>■ 長期間使用しないときや、お手入れのときは、バッテリーや DC コードを外す (火災の原因になります。)</p>
	<p>■ 移動するとき、接続したコードに力が加わらないよう注意する (コードが傷つき、火災の原因になります。また、コードが引っかかって、けがの原因になります。)</p>
	<p>■ 病院内や機内では、病院や航空会社の指示に従う (本機が出す電磁波などが、計器類に影響を及ぼす恐れがあります。)</p>
	<p>■ コードを引き回す場合、足など引っ掛けないよう固定したりカバーなどをする (足などを引っ掛けると、けがの原因になります。また、コードが傷つき、火災の原因にもなります。)</p>

■ 本製品 (付属品を含む) に表示の記号は以下を示しています。

- === DC (直流)
- | 電源 ON
- 🔌 スタンバイ

第 1 章 概要

ご使用になる前に本章を読み、本機の付属品をご確認ください。

ご使用前に

■ ご使用前には、必ず内蔵電池が消耗していないか確認し、日付 / 時刻を設定してください。

内蔵電池が消耗していると、本機の内蔵時計がリセットされます。そのため、クリップのメタデータが正しく記録されず、サムネール画面で正しく表示されないことがあります。

ご使用前には、内蔵電池が消耗していないか確認してください。(42 ページ)

また、日付 / 時刻を正しく設定してください。(43 ページ)

■ ご不要になった充電式電池はリサイクルへ

ご不要になった充電式電池は、貴重な資源を守るために廃棄しないで、リサイクルにご協力ください。

不要になったバッテリーの廃棄は、バッテリーメーカーの指示に従ってください。



Ni-MH
Ni-Cd
Li-ion

■ レーザー光線についての留意点

レーザー光線が MOS センサーに照射されると、MOS センサーを破壊するおそれがあります。

レーザー照射機器が使用されている環境で撮影する場合は、レンズにレーザー光線が照射されないよう、十分お気をつけください。

■ 次の点にご留意ください。

- 重要な記録の場合は、必ず事前に試し撮りし、正常に録画・録音されていることを確認してください。
- 本機、および P2 カードの使用で、万一これらの不具合により録画されなかった場合、録画内容の保証についてはご容赦ください。

■ メモリーカードを破棄 / 譲渡するときのお願い

本機やパーソナルコンピューター機能による「フォーマット」や「削除」では、ファイル管理情報が変更されるだけで、メモリーカード内のデータは完全に消去されません。廃棄 / 譲渡するときは、メモリーカード本体を物理的に破壊するか、市販のパーソナルコンピューター用データ消去ソフトなどを使ってメモリーカード内のデータを完全に消去することをお勧めします。メモリーカード内のデータはおお客様の責任において管理してください。

■ ワイヤレス LAN をご使用時の留意点

DIRECT モードで 5 GHz 設定時、屋外での使用が禁止されています。

* DIRECT モードは、スマートフォン、タブレット端末、パーソナル コンピューターから本機に直接アクセスするモードです。

■ 本製品に関するソフトウェア情報

- 1 本製品には、GNU General Public License (GPL)、ならびに GNU Lesser General Public License (LGPL) に基づきライセンスされるソフトウェアが含まれており、お客様は、これらのソフトウェアのソースコードの入手・改変・再配布の権利があることをお知らせいたします。
- 2 本製品には、MIT-License に基づきライセンスされるソフトウェアが含まれています。
- 3 This product includes software developed by the OpenSSL Project for use in the OpenSSL Toolkit (<http://www.openssl.org/>).
- 4 本製品には、OpenBSD License に基づきライセンスされるソフトウェアが含まれています。
- 5 This product includes PHP, freely available from <<http://www.php.net/>>.
- 6 This software is based in part on the work of the Independent JPEG Group.
- 7 本製品には、MOZILLA PUBLIC LICENSE に基づきライセンスされるソフトウェアが含まれています。

これらのライセンスについて詳しくは、ライセンス条件を参照してください。

ライセンス条件は、次の方法で表示できます。

- 携帯端末やパーソナルコンピューターのブラウザのアドレス入力欄に、次のアドレスを入力する。

[http://\(本機のIPアドレス\)/LICENSE.TXT](http://(本機のIPアドレス)/LICENSE.TXT)

詳しくは、「Web ブラウザーからアプリケーション (P2 Browser) を起動する」(232 ページ) を参照してください。

また、これらの内容 (原文【英文】で記載しております) と、ソースコードの入手については、次の Web サイトを参照してください。

<https://panasonic.biz/cns/sav/>

なお、お客様が入手されたソースコードの内容などについてのお問い合わせは、ご遠慮ください。

GPL/LGPL その他に基づきライセンスされるオープンソースソフトウェアを除き、本機に含まれるソフトウェアの譲渡、コピー、逆アセンブル、逆コンパイル、リバースエンジニアリングは禁じられています。また、本機に含まれるすべてのソフトウェアの輸出法令に違反した輸出行為は禁じられています。

■ USB ドライバーインストール時の留意点

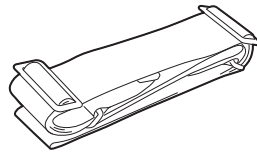
ドライバーに関する最新情報は次の Web サイトをご覧ください。

<https://panasonic.biz/cns/sav/>

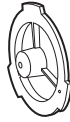
- Web サイトから必要なドライバーをパーソナルコンピューターにインストールしてください。
- ドライバーのインストール手順は、Web サイトにあるインストールマニュアルを参照してください。

付属品

ショルダーベルト (39 ページ)



マウントキャップ (製品本体にあらかじめ取り付けられています) (13 ページ)



NOTE

- ・ 包装材料は商品を取り出した後、適切に処理してください。

システムで活用

本機以外は別売です。次の推奨品をご使用ください。

基本構成機器

レンズやバッテリーなど本機での撮影に必要な機器です。

品名	品番	備考
HD カラービューファインダー	AG-CVF15G/AJ-CVF50G	「ビューファインダーの調整と設定」(115 ページ)
超指向性マイク (ファントム +48V)	AJ-MC900G	「フロントマイクを使用する場合」(37 ページ)
レンズ (バヨネット式)	FUJINON/CANON	「レンズの取り付けと調整」(32 ページ)
バッテリー	HYTRON140*1 DIONIC HC/90*1 V マウントタイプバッテリープレート ● ENDURA E-10	「バッテリーの取り付け、および設定」(29 ページ)
SD メモリーカード *2 P2 メモリーカード *2 microP2 メモリーカード *2	Web サイトのサポートデスクを参照 *2	「P2 カードについて」(48 ページ)
microP2 カードアダプター	AJ-P2AD1G	「P2 カードについて」(48 ページ)

*1 バッテリーホルダーは、本体に標準装備しています。

*2 P2 カード、および SD メモリーカードについて、取扱説明書に記載された情報以外の最新情報は、次の Web サイトのサポートデスクを参照してください。
<https://panasonic.biz/cns/sav/>

拡張構成機器

基本構成機器に加えて、次の機器が用意されています。

品名	品番	備考
リモートコントロールケーブル	AJ-C10050G	—
エクステンションコントロールユニット	AG-EC4G	「エクステンションコントロールユニット (AG-EC4G) の接続」(220 ページ)
リモートオペレーションパネル	AK-HRP200G	「リモートオペレーションパネル (AK-HRP200G) の接続」(221 ページ)
ワイヤレスモジュール	AJ-WM30	「ワイヤレスモジュール AJ-WM30 の場合」(226 ページ)
ストレージデバイス	—	—
UniSlot ワイヤレスマイクレシーバー	—	—
外部 DC 電源	—	「外部 DC 電源の使用」(30 ページ)

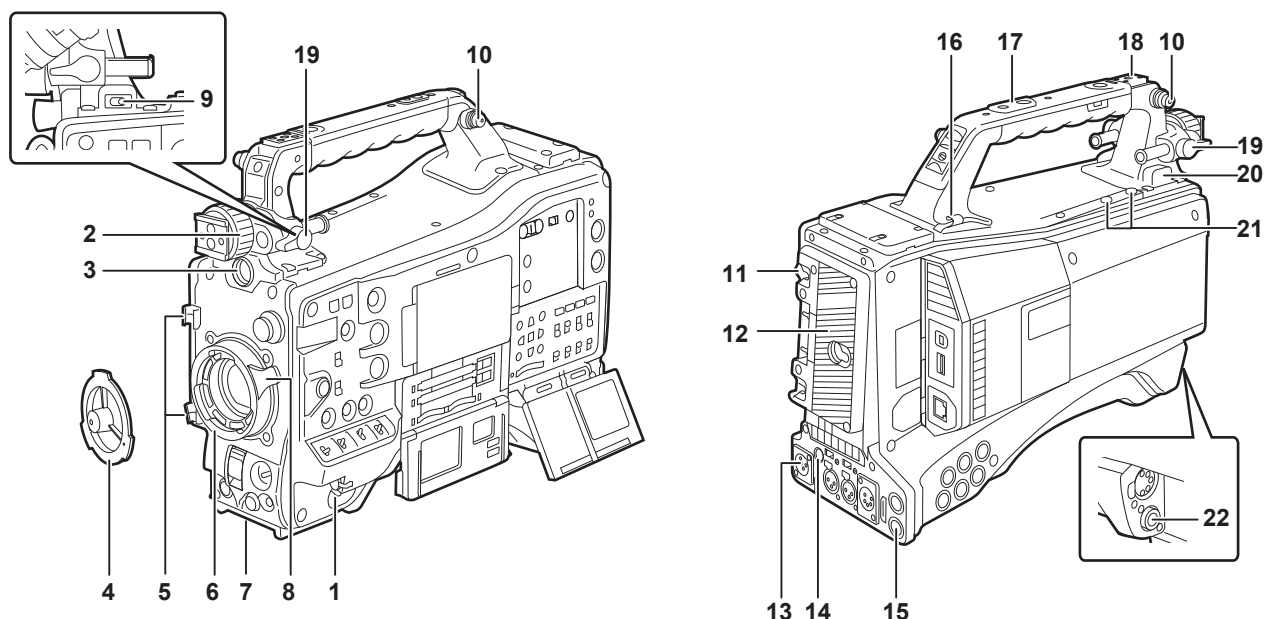
アクセサリ

品名	品番	備考
ハードキャリングケース	AJ-HT901G	—
レインカバー	SHAN-RC700	「レインカバーの取り付け」(40 ページ)
三脚アダプター	SHAN-TM700	「三脚への取り付け」(39 ページ)

第2章 各部の名称

本機の各部の名称と機能、動作について説明します。液晶モニターに表示される内容についても説明します。

電源部、およびアクセサリ取り付け部



- 1 〈POWER〉スイッチ (53 ページ)
電源の入 / スタンバイを切り替えます。
電源を入れるには、電源スイッチを〈 | 〉(入)にします。電源をスタンバイ状態にするには、電源スイッチを〈 〇 〉(スタンバイ)にします。

NOTE

- ・ 〈POWER〉スイッチが〈 〇 〉(スタンバイ)の位置でも、本機は、完全に主電源からは切り離されていません。
- 2 ビューファインダー左右位置固定リング
ビューファインダーの左右位置を調整する場合にゆるめ、ビューファインダーを左右にスライドさせて見やすい位置に調整します。調整後、〈LOCK〉方向に回してしっかり固定します。
- 3 〈VF〉端子
ビューファインダー AG-CVF15G (別売品)、AJ-CVF50G (別売品) などを取り付けます。
- 4 マウントキャップ (32 ページ)
レンズ固定レバーを押し上げて、キャップを取り外します。レンズを取り付けていないときは、キャップを取り付けます。
- 5 レンズケーブル / マイクケーブルクランプ (32 ページ)
レンズケーブルやマイクケーブルを固定するためのクランプです。
- 6 レンズマウント (2/3 型バヨネット式) (32 ページ)
レンズを取り付けます。
- 7 三脚マウント (39 ページ)
本機を三脚に固定するときに、別売品の三脚アダプター (SHAN-TM700) を取り付けます。
- 8 レンズ固定レバー (32 ページ)
レンズをレンズマウントに取り付けた後、レバーを締めてレンズを固定します。
- 9 〈LIGHT〉スイッチ
照明出力用端子に接続したビデオライトの入 / 切のしかたを選択します。

〈AUTO〉	ビデオライトの電源を入れておくと、本機の記録開始と同時にライトが点灯し、記録停止と同時にライトが消灯します。
〈MANUAL〉	ビデオライトの電源の入 / 切に従ってライトが点灯します。

- 10 ショルダーベルト取付金具 (39 ページ)
ショルダーベルトを取り付けます。
- 11 バッテリー取り外しレバー (29 ページ)
バッテリー取り外しレバーを下まで倒してバッテリーを取り外します。
- 12 バッテリーホルダー (29 ページ)
アントンパワー製のバッテリーを取り付けます。
- 13 〈DC IN〉端子 (30 ページ)
外部電源の入力用端子です。外部 DC 電源と接続します。
- 14 〈DC OUT〉(DC 電源) 出力端子 (41 ページ)
DC12 V の出力端子です。最大 1.5 A の電流を取り出すことができます。

NOTE

- ・ 外部機器を接続する場合、極性を十分にご確認のうえ、接続してください。故障の原因になります。
- 15 〈REMOTE〉端子 (220 ページ) (221 ページ)
- ・ エクステンションコントロールユニット AG-EC4G (別売品) を接続して、機能の一部をリモートコントロールできます。詳しくは「エクステンションコントロールユニット (AG-EC4G) の接続」(220 ページ) を参照してください。
 - ・ リモートオペレーションパネル AK-HRP200G (別売品) を接続して、機能の一部をリモートコントロールできます。詳しくは「リモートオペレーションパネル (AK-HRP200G) の接続」(221 ページ) を参照してください。

16 ケーブルホルダー

ライトケーブル、マイクケーブルの固定に使用します。

17 アクセサリ取り付け穴

アクセサリを取り付けます。アクセサリ取り付けの用途以外には使用しないでください。

● 取り付け穴サイズ

- 1/4-20 UNC (ねじ長さ 10 mm 以下)
- 3/8-16 UNC (ねじ長さ 10 mm 以下)

18 ライトシュー

ビデオライトなどを取り付けます。

● 取り付け穴サイズ

- 1/4-20 UNC (ねじ長さ 6 mm 以下)

19 ビューファインダー前後位置固定レバー

ビューファインダーの前後位置を調整する場合にゆるめ、ビューファインダーを前後にスライドさせて見やすい位置に調整します。調整後、〈LOCK〉方向に回してしっかり固定します。

20 照明出力用端子

アントンパワー製のウルトラライト 2 (別売品)、または同等品で 50 W 以下のビデオライトが接続できます。

ライトを点灯時はバッテリー残量が急激に減少します。ライト使用時には 90 Wh 以上のバッテリーの使用をお勧めします。

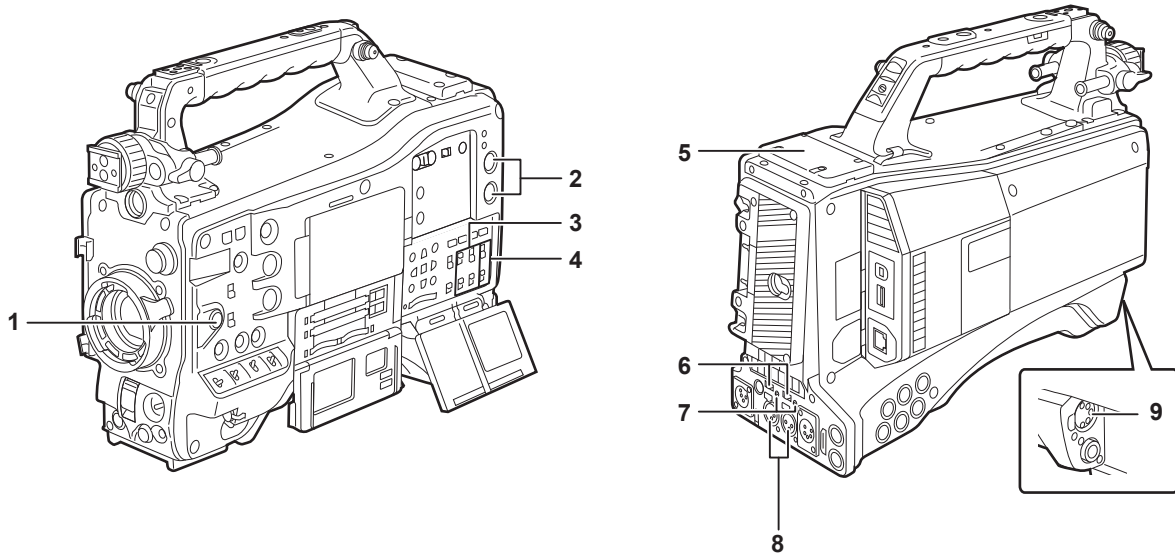
21 マイクホルダー取り付けねじ

マイクホルダー AJ-MH800G (別売品) や、VF インターフェイスボックス AG-YA500G (別売品) を取り付けのためのねじです。

22 〈LENS〉端子 (32 ページ)

レンズの接続コードをつなぎます。ご使用になるレンズについて詳しくは、レンズの取扱説明書を参照してください。

音声機能部 (入力系)



1 <F.AUDIO LEVEL> (音声録音レベル調整) つまみ (68 ページ)

- 音声チャンネル 1/2 (または 3/4) の録音レベルが調整できます。
- 調整する音声チャンネルを 1/2 または 3/4 のどちらにするかは、メインメニュー → [I/F SETUP] → [MIC/AUDIO] → [VR SELECT] で設定します。
- <AUDIO SELECT CH1/3> / <AUDIO SELECT CH2/4> スイッチの位置が <AUTO> のときは自動調整になり、<F.AUDIO LEVEL> つまみと <AUDIO LEVEL CH1/3> / <AUDIO LEVEL CH2/4> つまみは動作しません。
- メインメニュー → [I/F SETUP] → [MIC/AUDIO] → [FRONT VR CH1 (CH3)]、[FRONT VR CH2 (CH4)] で、<F.AUDIO LEVEL> つまみを有効にするかどうかを設定できます。

2 <AUDIO LEVEL CH1/3> / <AUDIO LEVEL CH2/4> (音声チャンネル 1/3、2/4 録音レベル調整) つまみ

- <AUDIO SELECT CH1/3> / <AUDIO SELECT CH2/4> スイッチを <MANU> にすると、これらのつまみで音声チャンネル 1/2 (3/4) の録音レベルが調整できます。
- 調整する音声チャンネルを 1/2 または 3/4 のどちらにするかは、メインメニュー → [I/F SETUP] → [MIC/AUDIO] → [VR SELECT] で設定します。
- つまみにはロック機構があるので、調整するときにはつまみを押し込みながら回してください。

3 <AUDIO IN> (音声入力切り替え) スイッチ

音声チャンネル 1/2/3/4 に録音する入力信号を選択します。

<FRONT>	<MIC IN> (マイク入力) 端子に接続したマイク入力信号を録音します。
<W.L.>	ワイヤレスマイクレシーバーからの入力信号を録音します。
<REAR>	<AUDIO IN CH1/3>、<AUDIO IN CH2/4> (音声入力チャンネル 1/3、2/4) 端子に接続したオーディオ機器からの音声入力信号を録音します。

NOTE

- ステレオマイク AJ-MC900G (別売品) を使用する場合、<CH1> と <CH2> (または <CH3> と <CH4>) の両方を <FRONT> にしてください。L CH は <CH1> (<CH3>) に、R CH は <CH2> (<CH4>) にそれぞれ記録されます。

4 <AUDIO SELECT CH1/3> / <AUDIO SELECT CH2/4> (音声チャンネル 1/3、2/4 自動 / 手動レベル調整切り替え) スイッチ

音声チャンネル 1/2 (3/4) の録音レベルを調整する方法を選びます。

<AUTO>	自動調整をします。
<MANU>	手動調整をします。

- 調整する音声チャンネルを 1/2 または 3/4 のどちらにするかは、メインメニュー → [I/F SETUP] → [MIC/AUDIO] → [VR SELECT] で設定します。

5 ワイヤレススロット (37 ページ)

UniSlot 方式のワイヤレスマイクレシーバー (別売品) を取り付けることができます。

6 <LINE> / <MIC> (ライン入力 / マイク入力) 切り替えスイッチ (38 ページ)

<AUDIO IN CH1/3>、<AUDIO IN CH2/4> (音声入力チャンネル 1/3、2/4) 端子に接続した音声入力信号を切り替えます。

<LINE>	ライン入力するオーディオ機器からの音声信号を入力します。
<MIC>	マイクからの音声信号を入力します。

7 マイク入力電源切り替えスイッチ (46 ページ)

〈AUDIO IN CH1/3〉、〈AUDIO IN CH2/4〉 (音声入力チャンネル 1/3、2/4) 端子に接続されたマイクに電源の供給を入 / 切するスイッチです。

〈+48V〉	マイクに +48 V 電源を供給します。
〈OFF〉	マイクに電源を供給しません。

 NOTE

- マイク入力 〈+48V〉 を設定しているときに 〈AUDIO IN CH1/3〉、〈AUDIO IN CH2/4〉 端子にマイクを接続していない場合、低周波のノイズが入る場合があります。マイク接続時には問題ありません。
- メインメニュー → [I/F SETUP] → [MIC/AUDIO] → [REAR MIC POWER] で [ON] に設定されていない場合、スイッチの位置にかかわらず電源を供給しません。

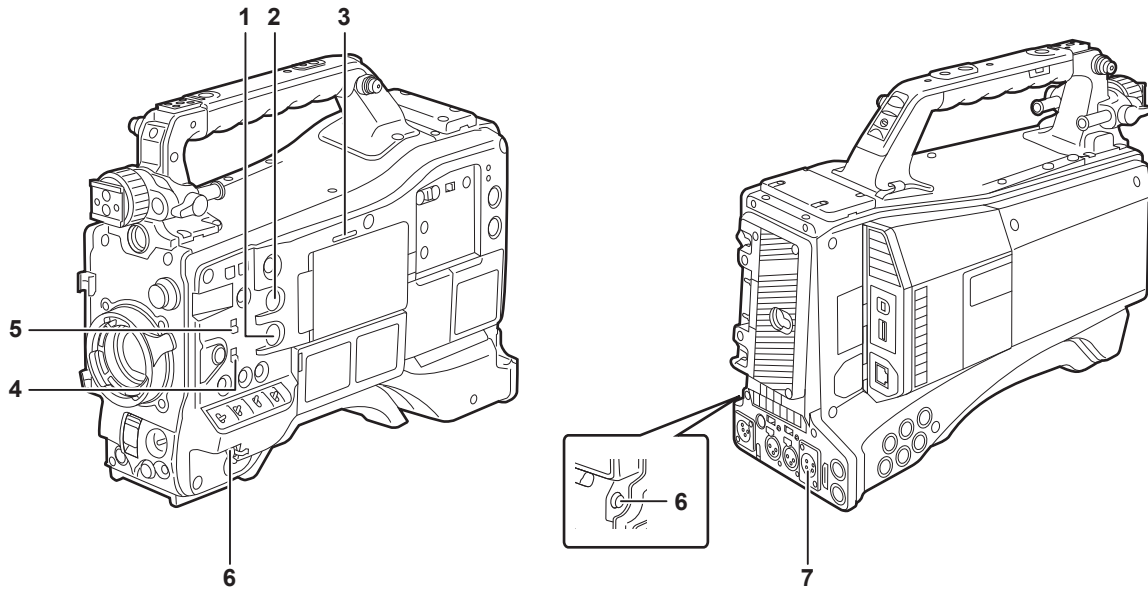
8 〈AUDIO IN CH1/3〉、〈AUDIO IN CH2/4〉 (音声入力チャンネル 1/3、2/4) 端子 (38 ページ)

オーディオ機器、またはマイクを接続します。

9 〈MIC IN〉 (マイク入力) 端子 (37 ページ)

- マイク (別売品) を接続します。
- ファントムマイクも使用できます。使用するときは、メインメニュー → [I/F SETUP] → [MIC/AUDIO] → [FRONT MIC POWER] で [ON] に設定してください。[ON] に設定しているときにマイクを接続していない場合、低周波のノイズが入る場合があります。マイク接続時には問題ありません。

音声機能部 (出力系)



- 1 <MONITOR> (音量調整) つまみ
スピーカー、イヤホンの音量を調整します。
- 2 <ALARM> (アラーム音量調節) つまみ
スピーカー、イヤホンからのアラーム音量を調節します。
最小の位置にすると、アラームは聞こえません。
- 3 スピーカー
記録中は EE 音声を、再生中は再生音声をモニターできます。
<WARNING> ランプやワーニング表示の点滅・点灯にあわせてアラームを出します。
<PHONES> 端子にイヤホンを接続すると、スピーカーからの音声は自動的に消えます。
- 4 音声チャンネル切り替えスイッチ
スピーカー、イヤホンおよび <AUDIO OUT> 端子に出力される音声チャンネルを切り替えます。

<CH1/2>	音声チャンネル 1 および 2 の信号を出力します。
<CH3/4>	音声チャンネル 3 および 4 の信号を出力します。

また、このスイッチに連動して、液晶モニターとビューファインダー内のオーディオレベルメーターのチャンネル表示が切り替わります。

- 5 <MONITOR SELECT> (音声選択) 切り替えスイッチ
音声チャンネル切り替えスイッチに連動して、スピーカー、イヤホンおよび <AUDIO OUT> 端子からの音声出力を選択します。

<CH1/3>	音声チャンネル 1 か、音声チャンネル 3 の信号を出力します。
<ST>	音声チャンネル 1 と 2 のステレオ音声信号か音声チャンネル 3 と 4 のステレオ音声信号が出力されます。メインメニュー → [I/F SETUP] → [MIC/AUDIO] → [MONITOR SELECT] で、ステレオ音声を MIX 信号に変更できます。
<CH2/4>	音声チャンネル 2 か、音声チャンネル 4 の信号を出力します。

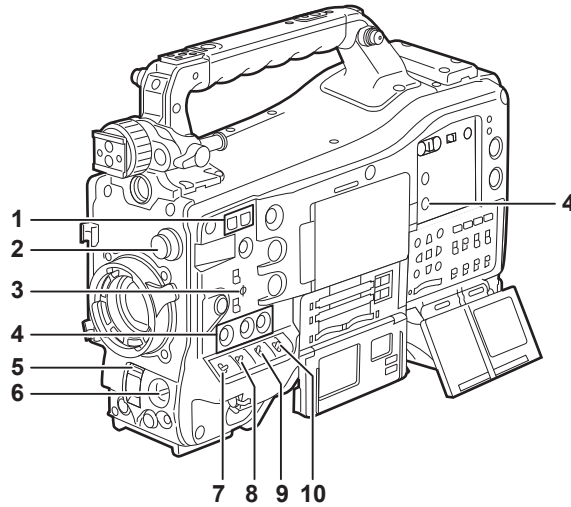
<MONITOR SELECT> (音声選択) 切り替えスイッチ	音声チャンネル切り替えスイッチ	
	<CH1/2>	<CH3/4>
<CH1/3>	音声チャンネル 1	音声チャンネル 3
<ST>	音声チャンネル 1 と 2 のステレオ*	音声チャンネル 3 と 4 のステレオ*
<CH2/4>	音声チャンネル 2	音声チャンネル 4

* メインメニュー → [I/F SETUP] → [MIC/AUDIO] → [MONITOR SELECT] で [STEREO] または [MIX] に切り替えることができます。

- 6 <PHONES> (イヤホン) 端子 (ミニジャック)
オーディオモニター用イヤホンの接続端子です。(ステレオ)
出力する音声は両端子 (フロント側、リア側) と同じです。
- 7 <AUDIO OUT> 端子
 - 音声チャンネル 1/2、または音声チャンネル 3/4 に記録された音声信号を出力します。
 - 出力される信号は、<MONITOR SELECT> 切り替えスイッチで選択します。

撮影・記録 / 再生機能部

撮影・記録 (カメラ部)



1 <SYNCHRO SCAN> 調整ボタン

シンクロスキャンモードの場合、シンクロスキャンのスピードを調整できます。〈-〉のボタンを押すと、シャッタースピードが遅くなります。〈+〉のボタンを押すと、シャッタースピードが速くなります。

パーソナルコンピュータのモニターを撮影する場合などでは、ビューファインダー内の横バーノイズが少なくなる位置に調整してください。

2 <CC FILTER> / <ND FILTER> (フィルター切り替え) つまみ (54 ページ)

被写体の照度や色温度に合わせてフィルターを選択します。

<CC FILTER> つまみ (大径) の位置	設定	内容
<A>	<3200 K>	色温度を 3200 K に設定します。
	<4300 K>	色温度を 4300 K に設定します。
<C>	<5600 K>	色温度を 5600 K に設定します。
<D>	<6300 K>	色温度を 6300 K に設定します。

<ND FILTER> つまみ (小径) の位置	設定	内容
<1>	<CLEAR>	ND フィルターを使用しません。
<2>	<1/4ND>	MOS センサーに入る光の量を 1/4 にします。
<3>	<1/16ND>	MOS センサーに入る光の量を 1/16 にします。
<4>	<1/64ND>	MOS センサーに入る光の量を 1/64 にします。

撮影条件に合わせて、次の表を参考に <CC FILTER> つまみと <ND FILTER> つまみを切り替えてください。

撮影条件	<CC FILTER> つまみ	<ND FILTER> つまみ
日の出、日没、スタジオ内	<A> (<3200 K>)	<1> (<CLEAR>)
晴天の屋外	 (<4300 K>) または <C> (<5600 K>) または <D> (<6300 K>)	<2> (<1/4ND>) または <3> (<1/16ND>)
曇天・雨天の屋外	<D> (<6300 K>)	<1> (<CLEAR>) または <2> (<1/4ND>)
雪景色、高い山、海辺など、澄み切っていて明るい景色	 (<4300 K>) または <C> (<5600 K>) または <D> (<6300 K>)	<3> (<1/16ND>) または <4> (<1/64ND>)

3 焦点マーク (Φ)

MOS センサーの焦点位置を示します。

被写体からの焦点距離を正確に測る場合は、このマークを基準としてください。

4 <USER> ボタン (<USER MAIN> / <USER1> / <USER2> / <USER5>) (65 ページ)

ユーザーが選択した機能をそれぞれのボタンに割り当てることができます。ボタンを押すことで、割り当てられた機能が動作します。

5 <SHUTTER> スイッチ (60 ページ)

電子シャッターの切り替えスイッチです。

<OFF>	電子シャッターは動作しません。
<ON>	電子シャッターが動作します。
<SEL>	電子シャッターのスピードを変更できます。

このスイッチは、跳ね返しスイッチになっています。〈SEL〉側に倒すごとに、シャッタースピードが変化します。

6 〈AUTO W/B BAL〉スイッチ (56 ページ)

〈AWB〉	ホワイトバランスを自動調整します。側面の〈WHITE BAL〉スイッチを〈A〉、または〈B〉の位置にして、スイッチを操作すると、数秒で調整され、調整値がメモリーに記録されます。 〈WHITE BAL〉スイッチが〈PRST〉の位置の場合は、動作しません。お気をつけください。
〈ABB〉	ブラックバランスを自動調整します。 メインメニュー → [CAMERA] → [SW MODE] → [SHD.ABB SW CTL] で [ON] に設定すると、ブラックシェーディングの自動調整機能をこのスイッチに割り当てることができます。

 NOTE

- ・ホワイトバランスやブラックバランスの自動調整を行っているときに、再度〈ABB〉側や〈AWB〉側に倒すとそれぞれの自動調整を中止します。このときの調整値は、自動調整を行う前の値になります。

7 〈MARKER SEL〉 / 〈MODE CHECK/MENU CANCEL〉スイッチ (112 ページ)

マーカーの選択と、本機の各種撮影状態の確認などができる跳ね返しスイッチです。

〈MKR〉	〈MKR〉側に倒すごとに、ビューファインダー上でマーカーの表示が、[A] マーカー表示 → [B] マーカー表示 → 無表示と切り替わります。電源を入れたときは、電源を切る直前の状態で表示されます。
〈MCK/MCL〉	〈MCK/MCL〉側に倒すごとに、カメラの設定状態を示す 6 つの画面表示 ([STATUS] 画面表示、[!LED] 画面表示、[FUNCTION] 画面表示、[AUDIO] 画面表示、[CAC] 画面表示、[USER SW] 画面表示) が、ビューファインダー上で順番に切り替わります。カメラの出力信号には影響ありません。表示は約 5 秒で消えます。ボタンを押し続けると、選択中の画面の表示が継続されます。設定メニューの表示中に〈MCK/MCL〉側に倒すと、変更した設定値をキャンセルするスイッチとして動作します。

8 〈GAIN〉スイッチ (56 ページ)

- ・撮影時の照明の状態に合わせて、映像アンプのゲインを切り替えます。
- ・〈L〉 / 〈M〉 / 〈H〉 ポジションのゲイン値は、あらかじめ、メインメニュー → [PAINT] の [LOW SETTING]、[MID SETTING]、[HIGH SETTING] の各 [[S] MASTER GAIN] で設定します。
- ・出荷時の設定は、L=0 dB、M=6 dB、H=12 dB です。

9 〈OUTPUT〉 / 〈AUTO KNEE〉選択スイッチ

カメラ部からメモリー記録部、ビューファインダー、ビデオモニターへ出力する映像信号を選択します。

〈CAM〉 / 〈ON〉	カメラで撮影している映像が出力され、オートニー機能が動作します。 オートニー機能の代わりにダイナミックレンジストレッチャー (DRS) 機能の割り当てもできます。
〈CAM〉 / 〈OFF〉	カメラで撮影している映像が出力され、オートニー機能は動作しません。 ニーポイントはメインメニュー → [PAINT] → [KNEE/LEVEL] → [KNEE MASTER POINT] で設定されたレベルに固定されます。
〈BARS〉 / 〈OFF〉	カラーバー信号が出力されます。オートニー機能は動作しません。 カラーバー信号は、メインメニュー → [CAMERA] → [SW MODE] → [COLOR BARS] で 4 種類の中から選択できます。(170 ページ)

 NOTE

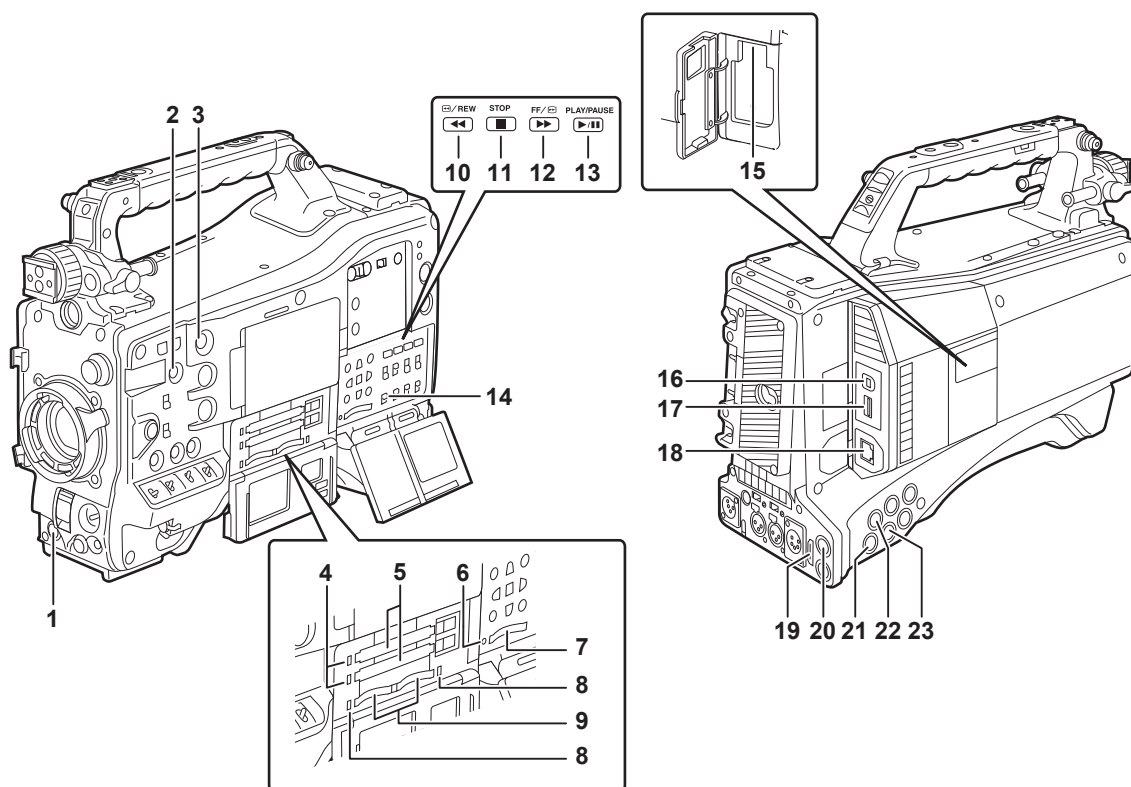
- ・工場出荷時は、〈OUTPUT〉 / 〈AUTO KNEE〉選択スイッチを〈BARS〉にした場合、〈AUDIO IN〉スイッチの〈CH1〉を〈FRONT〉にすると、オーディオ 4 チャンネル全てにテスト信号が出力されます。テスト信号の出力方法は、メインメニュー → [I/F SETUP] → [MIC/AUDIO] → [TEST TONE] で変更できます。
- ・オートニー機能
高輝度の背景で人物や風景などにレベルを合わせて撮影すると、背景が白くつぶれ、背景にある建物や風景がぼやけてしまいます。このようなときにオートニー機能を動作させると、背景がくっきりと再現できます。
オートニー機能は次のような場面の撮影に効果を発揮します。
 - 晴天時に日陰の人物を撮るとき
 - 車内、または屋内の人物と、窓越しの屋外風景を同時に撮影するとき
 - コントラストの強い場面を撮るとき

10 〈WHITE BAL〉(ホワイトバランスメモリー切り替え)スイッチ (56 ページ)

ホワイトバランスの調整方法を切り替えます。

〈PRST〉	ホワイトバランスを調整する時間がないときなどは、この位置に設定します。 <ul style="list-style-type: none"> ・工場出荷時は、3200 K に設定しています。 ・メインメニュー → [CAMERA] → [WHITE BALANCE MODE] → [COLOR TEMP PRE] で任意の色温度に変更できます。(171 ページ)
〈A〉 / 〈B〉	〈AUTO W/B BAL〉スイッチを〈AWB〉側に倒すとホワイトバランスが自動的に調整され、調整値がメモリー A、またはメモリー B に記憶されます。 メインメニュー → [CAMERA] → [WHITE BALANCE MODE] → [AWB B] で、自動追尾方式のオートトラッキングホワイトバランス (ATW) 機能を〈B〉に割り当てることもできます。(57 ページ)

撮影・記録 / 再生機能部 (記録部)

**1 <REC> ボタン (55 ページ)**

ボタンを押すと記録が始まります。再度押すと記録が停止します。
このボタンは、レンズ側の VTR ボタンと同じ機能です。

2 <SHOT MARKER> ボタン (74 ページ)

- 記録中に押すと、そのクリップのサムネールにショットマークを付けることができます。また、液晶モニターでサムネールを選択し、このボタンを押してショットマークを付けることもできます。
- <USER3> ボタンとして、選択した機能を割り当てることができます。メインメニュー → [CAMERA] → [USER SW] → [SHOT MARK (U3)] で割り当てる機能を設定します。

3 <TEXT MEMO> ボタン (75 ページ)

- 記録 / 再生中、または再生の一時停止中に押すと、テキストメモを記録できます。
- <USER4> ボタンとして、選択した機能を割り当てることができます。メインメニュー → [CAMERA] → [USER SW] → [TEXT MEMO (U4)] で割り当てる機能を設定します。

4 P2 メモリーカードアクセス LED (49 ページ)

各カードの記録、再生のアクセス状況を表示します。

5 P2 メモリーカードスロット**6 ビジー (動作状態表示) ランプ (117 ページ)**

SD メモリーカードの動作状態を表示するランプで、動作時に点灯します。

NOTE

- ランプ点灯時は、カードを出し入れしないでください。SD メモリーカードを破損するおそれがあります。

7 SD メモリーカードスロット (117 ページ)

SD メモリーカード (別売品) の挿入口です。SD メモリーカードは、カメラの設定メニューやレンズファイルの記録 / 呼び出し、メタデータのアップロードやプロキシー記録などで使用します。

NOTE

- SD メモリーカードの使用上のお願い
 - 本機には、SD 規格、SDHC 規格、または SDXC 規格に準拠した SD メモリーカードを入れてご使用ください。プロキシー記録をする場合は、class2 以上のクラス表示がある SD メモリーカード、SDHC メモリーカードまたは SDXC メモリーカードをご使用ください。プロキシーデータの記録フォーマットが [SHQ 2CH MOV] または [AVC-G6 2CH MOV] の場合は、class4 以上のカードをご使用ください。
 - MMC (Multi Media Card) は使用できません。(撮影できなくなるおそれがありますので、お気をつけください)
 - miniSD/microSD カードを本機で使用する場合は、必ず、miniSD/microSD カード専用のアダプターを装着してご使用ください。(miniSD/microSD アダプターのみを本機に挿入すると、正常に動作しません。アダプターには必ず、メモリーカードを入れてご使用ください)
 - 当社製の SD メモリーカード、および miniSD/microSD カードをご使用いただくことをお勧めします。また、フォーマットは必ず、本機で行ってください。
 - 取扱説明書に記載された情報以外の最新情報は、次の Web サイトのサポートデスクを参照してください。
<https://panasonic.biz/cns/sav/>
 - SDHC メモリーカードは、2006 年に SD アソシエーションにより策定された、2 GB を超える大容量メモリーカードの規格です。
 - SDXC メモリーカードは、2009 年に SD アソシエーションにより策定された、32 GB を超える大容量メモリーカードの規格です。

8 microP2 メモリーカードアクセス LED (49 ページ)

各 microP2 メモリーカードの記録、再生のアクセス状況を表示します。

9 microP2 メモリーカードスロット

10 <◀◀/REW> (早戻し) ボタン

停止中に押すと高速逆再生になります。

再生中に押すと約 4 倍速の高速逆再生になります。

また、再生の一時停止状態のときに押すと、現在再生中のクリップの先頭で一時停止した状態 (頭出し状態) になります。

11 <STOP> (停止) ボタン

再生を停止するときに押します。また、インターバル記録、ワンショット記録を停止するときやワンクリップレックのクリップ連結をいったん終了するときに押します。

12 <FF/▶▶> (早送り) ボタン

停止中に押すと高速再生になります。

再生中に押すと約 4 倍速の高速再生になります。

また、再生の一時停止状態のときに押すと、次クリップの先頭で一時停止した状態 (頭出し状態) になります。

13 <PLAY/PAUSE> (再生 / 一時停止) ボタン

ビューファインダー画面やモニター画面を使って、再生画像を見るときに押します。

再生中に押すと、再生を一時停止します。

14 <MON OUT CHARACTER> スイッチ (98 ページ)

<SDI OUT2> 端子、<VIDEO OUT> 端子、<HDMI OUT> 端子から出力される映像へのキャラクターの重畳を制御します。

<ON>	キャラクターを重畳します。
<OFF>	キャラクターを重畳しません。

15 <USB2.0> 端子 (サブホスト)

ワイヤレスモジュール AJ-WM30 (別売品) を装着します。

16 <USB2.0> 端子 (デバイス) (217 ページ)

USB デバイスモードの場合、パーソナルコンピュータと USB 2.0 ケーブルで接続してデータ転送ができます。この場合、記録再生操作やカメラ撮影はできません。

17 <USB3.0> 端子 (ホスト) (218 ページ)

USB ストレージモードで外部ハードディスクドライブなどを接続します。

 NOTE

- この端子に接続するケーブルは、ダブルシールドのものをご使用ください。
- USB 3.0 対応のストレージデバイスと接続する場合は、USB 3.0 規格に準拠したケーブルをご使用ください。

18 <LAN> 端子 (100BASE-TX)

LAN ケーブルを接続します。

 NOTE

- <LAN> 端子に接続するケーブルは、シールドケーブルをご使用ください。

19 <HDMI OUT> (モニター出力) 端子

モニター用映像の出力端子です。メインメニュー → [I/F SETUP] → [OUTPUT SEL] → [MONITOR OUT MODE] の設定に従い、<SDI OUT1> 端子とは独立した映像が出力できます。[OUTPUT SEL] → [SDI2/HDMI OUT] で、ダウンコンバート信号が選択できます。アップコンバートには対応していません。

キャラクターの重畳は、<SDI OUT1> 端子とは独立して、<MON OUT CHARACTER> スイッチで設定できます。(98 ページ)

20 <SDI OUT1> (出力) 端子

SDI 専用の出力端子です。システムモードと同じ信号形式で出力されます。ダウンコンバートおよびアップコンバートには対応していません。

キャラクターの重畳は、<HDMI OUT> 端子、<SDI OUT2> 端子、<VIDEO OUT> 端子とは独立して設定できます。(98 ページ)

21 <SDI OUT2> (モニター出力) 端子

モニター用映像の出力端子です。メインメニュー → [I/F SETUP] → [OUTPUT SEL] → [MONITOR OUT MODE] の設定に従い、<SDI OUT1> 端子とは独立した映像が出力できます。[OUTPUT SEL] → [SDI2/HDMI OUT] で、HD SDI またはダウンコンバートした SD SDI が選択できます。アップコンバートには対応していません。

キャラクターの重畳は、<SDI OUT1> 端子とは独立して、<MON OUT CHARACTER> スイッチで設定できます。(98 ページ)

 NOTE

- 工場出荷時は <SDI OUT2> 端子の信号は出力を停止しています。出力するには、メインメニュー → [I/F SETUP] → [OUTPUT SEL] → [SDI OUT2] で [ON] に設定します。
- HD SDI 信号出力時は 5C-FB 以上のケーブルをご使用ください。

22 <SDI IN> (入力) 端子

HD/SD SDI 信号を入力できます。メインメニュー → [SYSTEM] → [SYSTEM MODE] → [REC SIGNAL] で [SDI] に設定することにより、この入力端子からの信号を記録できます。1080P では 3G-SDI 信号の入力を記録できます。詳しくは「記録信号の選択」(76 ページ) を参照してください。

また、メインメニュー → [I/F SETUP] → [GENLOCK] → [GENLOCK] → [SDI IN] で、この入力信号を基準として、ゲンロックをかけることもできます。(91 ページ)

 NOTE

- HD SDI 信号出力時は 5C-FB 以上のケーブルをご使用ください。

23 <VIDEO OUT> (モニター出力) 端子

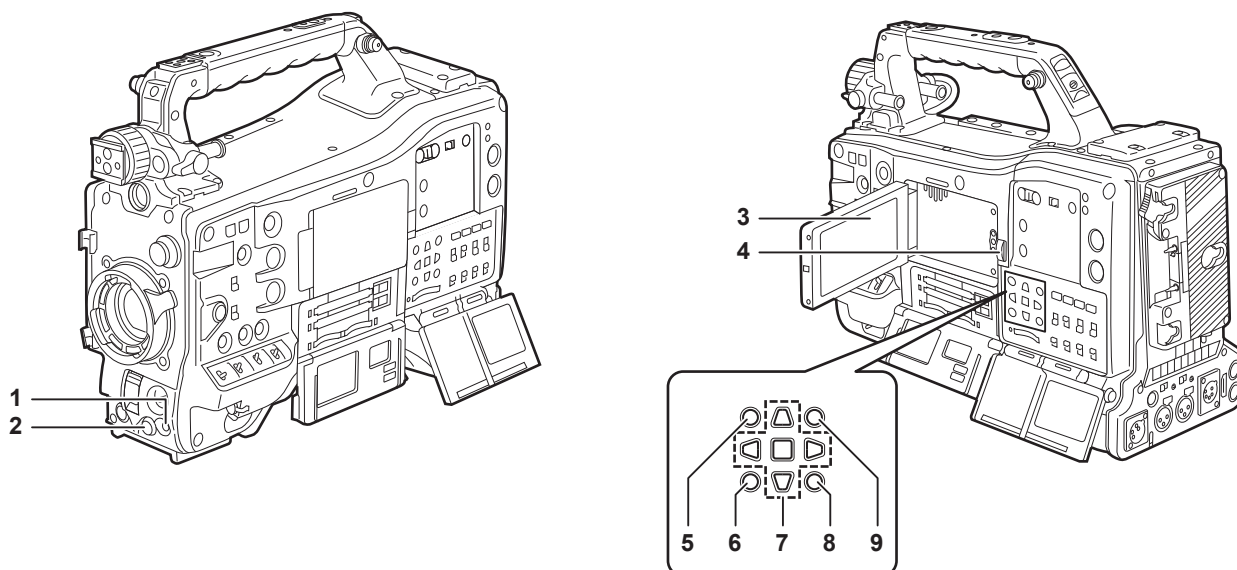
モニター用映像の出力端子です。メインメニュー → [I/F SETUP] → [OUTPUT SEL] → [MONITOR OUT MODE] の設定に従い、<SDI OUT1> 端子とは独立した映像が出力できます。常に VBS 信号を出力します。

キャラクターの重畳は、<SDI OUT1> 端子とは独立して、<MON OUT CHARACTER> スイッチで設定できます。(98 ページ)

 **NOTE**

- 工場出荷時は<VIDEO OUT>端子の信号は出力を停止しています。出力するには、メインメニュー → [I/F SETUP] → [OUTPUT SEL] → [VIDEO OUT] で [ON] に設定します。

メニュー操作部、およびサムネール操作部



1 〈MENU〉ボタン (151 ページ)

- ボタンを押すと、ビューファインダー画面に[USER MENU]が表示されます。3秒以上ボタンを押すと、ビューファインダー画面にメインメニューが表示されます。再度ボタンを押すと、もとの映像に戻ります。
- 〈MENU〉ボタン (カーソル部) と同じ動作になります。

2 ジョグダイヤルボタン (151 ページ)

- 設定メニューを開いている状態で、設定メニューの移動、選択や設定をします。

3 液晶モニター

カメラ映像や再生映像を表示します。また、サムネールやステータスも表示できます。

NOTE

- このモニターに表示される映像品位と、本機に実際に記録 / 出力される映像品位は異なります。特に次の場合はお気をつけください。
 - メインメニュー → [SYSTEM] → [SYSTEM MODE] → [LINE&FREQ] で [480-59.94i] に設定しているとき
 - メインメニュー → [SYSTEM] → [SYSTEM MODE] → [LINE&FREQ] で [576-50i] に設定しているとき
 - メインメニュー → [PAINT] → [GAMMA] → [GAMMA MODE SEL] で [HLG] に設定しているとき
- メインメニュー → [SYSTEM] → [SYSTEM MODE] → [LINE&FREQ] で [480-59.94i] または [576-50i] に設定し、カメラ映像と再生映像を切り替えた場合に、モニターの映像が一瞬乱れます。故障ではありません。
- 電源を入れた状態でバッテリーを外したり、外部 DC 電源プラグを抜いたりすると、液晶画面にしばらく残像が見えることがあります。故障ではありません。そのまま放置しておくで消えてなくなります。
- 低温時に残像が増えて見えることがあります。故障ではありません。

4 〈OPEN〉ボタン

液晶モニターを開くときに使用します。

5 〈THUMBNAIL〉ボタン (128 ページ)

液晶モニターの映像を、ビューファインダー内の映像からクリップのサムネール表示に切り替えます。再度押すと元のビューファインダー内の映像に戻ります。ただし、記録・再生中は、ボタン操作を受け付けません。

6 〈EXIT〉 / 〈CANCEL〉ボタン (128 ページ)

設定メニューやプロパティ画面を表示中、表示を前の状態に戻します。

〈SHIFT〉ボタンを押しながらこのボタンを押すと、キャンセル機能として動作します。クリップ選択状態を一括で解除する場合などに便利です。

7 カーソル・〈SET〉ボタン (128 ページ)

タイムコードやユーザービットの数値の設定、およびサムネールの選択やメニューの操作に使用します。

設定メニューを表示しているときは、項目の選択や設定の変更に使用します。

4つの三角形のボタンがカーソルボタンで、中心の四角形のボタンが〈SET〉ボタンです。

8 〈MENU〉ボタン (カーソル部) (128 ページ)

ボタンを押すと、ビューファインダー画面に[USER MENU]が表示されます。3秒以上ボタンを押すと、ビューファインダー画面にメインメニューが表示されます。再度ボタンを押すと、もとの映像に戻ります。

フロント部の〈MENU〉ボタンと同じ動作になります。

9 〈SHIFT〉ボタン (128 ページ)

別のボタンと同時に押して使用します。

- 〈SHIFT〉ボタン + カーソルボタン (△/▽)

サムネール画面で、先頭または最後のクリップのサムネールにカーソルを移動します。

- 〈SHIFT〉ボタン + 〈SET〉ボタン

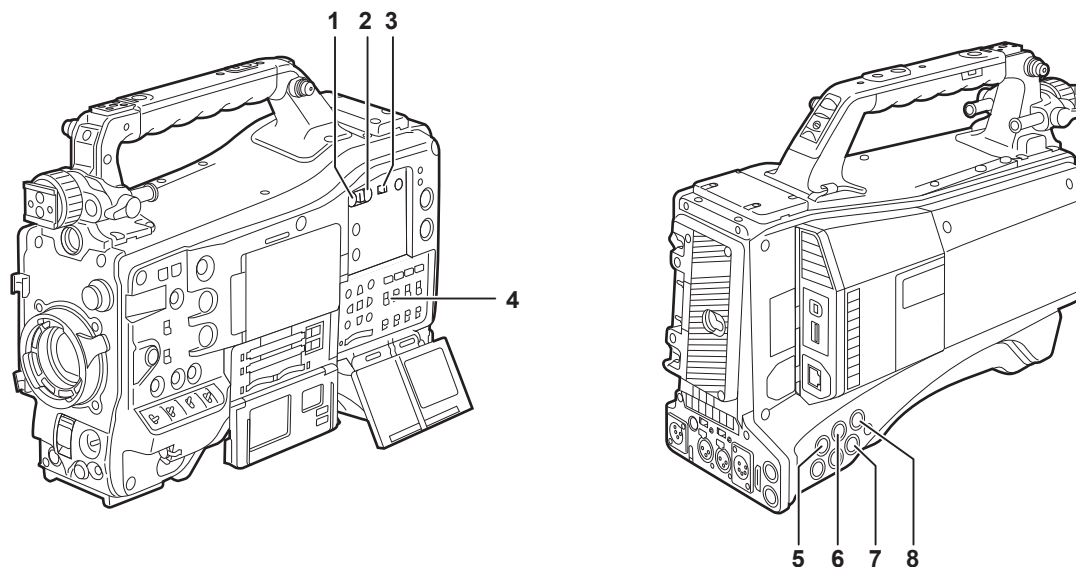
直前に選択したクリップからカーソル位置までのクリップをまとめて選択します。

- 〈SHIFT〉ボタン + 〈EXIT〉 / 〈CANCEL〉ボタン

キャンセル機能として動作します。(23 ページ)

〈SHIFT〉ボタンを押した状態での動作は、各ボタンの下側に表示しています。

タイムコード関連部



1 〈HOLD〉 ボタン

押した瞬間に、カウンター表示部のタイムデータ表示が保持されます。ただし、タイムコードジェネレーターは歩進し続けます。再度押すと、保持状態が解除されます。

あるシーンを撮影したタイムコード、またはタイムカウンター表示のタイムデータ (CTL) を知りたいときなどに使用します。

2 〈RESET〉 ボタン

タイムカウンター表示のタイムデータ (CTL) を [00:00:00:00] にリセットします。

リアルタイムデータを工場出荷値に戻すには、〈TCG〉スイッチを〈SET〉の位置にして、〈RESET〉ボタンを押します。タイムコードデータとユーザーズビットデータがそれぞれ0にリセットされます。

3 〈DISPLAY〉 (カウンター表示切り替え) スイッチ (27 ページ)

〈DISPLAY〉スイッチと〈TCG〉スイッチの設定位置に応じて、CTL、タイムコード、ユーザーズビットをステータス表示のタイムカウンター表示に表示させます。

〈HOLD〉ボタンを押すと、撮影日 / 撮影時刻 / タイムゾーンを表示することもできます。

〈UB〉	ユーザーズビット / 撮影日 / 撮影時刻 / タイムゾーンを表示します。
〈TC〉	タイムコードを表示します。
〈CTL〉	CTL を表示します。

4 〈TCG〉 (タイムコード切り替え) スイッチ

内蔵タイムコードジェネレーターの歩進モードを設定します。

〈F-RUN〉	P2 カード記録の操作に関係なく、連続してタイムコードを歩進させるときに使用します。タイムコードを時刻に合わせるときや、タイムコードを外部ロックさせるときなどに、この位置にします。
〈SET〉	タイムコードやユーザーズビットを設定するときに使用します。
〈R-RUN〉	記録中にのみタイムコードを歩進させるときに使用します。つなぎ撮りをした P2 カード上のタイムコードは、連続して記録されます。

5 〈SDI IN〉 端子 (95 ページ)

カメラ部にゲンロックをかけるとき、またはタイムコードを外部ロックするときに基準信号を入力します。

NOTE

・ 入力する SDI 信号は、必ず本機のシステムモードで選択したフォーマットと同じ信号にしてください。

6 〈GENLOCK IN〉 端子 (95 ページ)

カメラ部にゲンロックをかけるとき、またはタイムコードを外部ロックするときに基準信号を入力します。

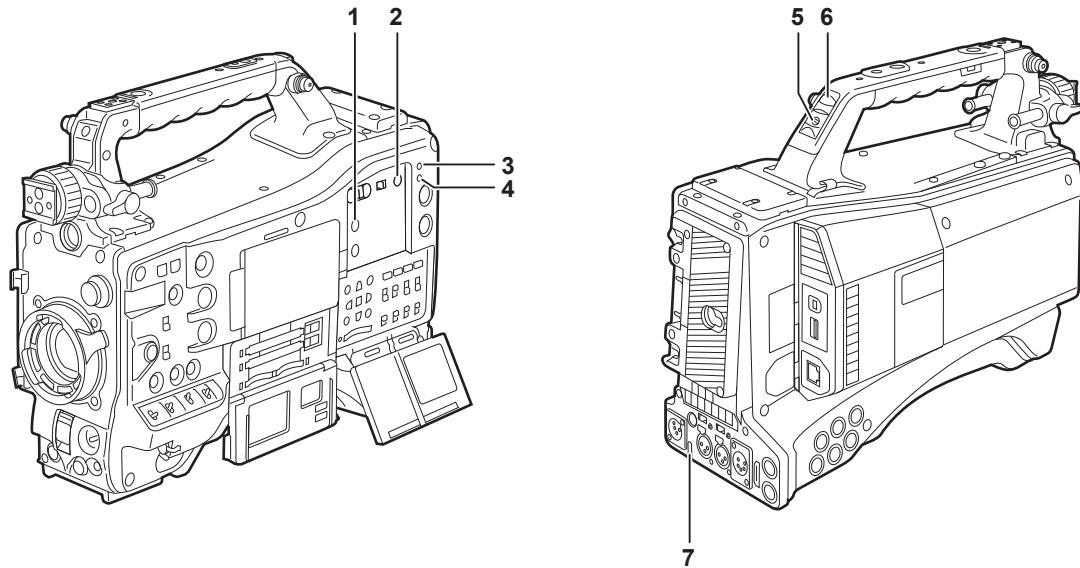
7 〈TC OUT〉 端子 (95 ページ)

外部機器のタイムコードを本機のタイムコードにロックさせるときに、外部機器のタイムコード入力端子と接続します。

8 〈TC IN〉 端子 (95 ページ)

タイムコードをロックするときに、基準となるタイムコードをこの端子に入力します。

ワーニング / 状態表示部

**1 <DISPLAY SELECT> ボタン**

液晶モニターを表示を切り替えます。<DISPLAY SELECT> ボタンを押すごとに映像またはサムネール表示とステータス表示が切り替わります。

2 <BACKLIGHT> ボタン

液晶モニターの明るさをコントロールします。
ボタンを押すごとに明るさが切り替わります。

NOTE

・メインメニュー → [I/F SETUP] → [LCD MONITOR] → [BACKLIGHT] の設定と連動します。メニューの [BACKLIGHT] を設定中は <BACKLIGHT> ボタンの操作は無効になります。

3 <WARNING> ランプ (246 ページ)

メモリー記録部に何らかの異常が発生すると、点滅または点灯します。

4 <USB> ランプ

本機が USB モードのときに点灯します。

5 バックタリースイッチ

バックタリーランプとリアタリーランプの動作をコントロールします。

<ON>	バックタリーランプとリアタリーランプが動作します。
<OFF>	バックタリーランプとリアタリーランプが動作しません。

6 バックタリーランプ

バックタリースイッチを <ON> にすると、ビューファインダーのフロントタリーランプと同じ動作をします。

7 リアタリーランプ

バックタリースイッチを <ON> にすると、バックタリーランプと同様に動作します。

ステータス表示

P2 カード・バッテリー残量、音声レベルの表示



1 記録メディア表示

記録するメディアを表示します。

[P2]	P2 メモリーカード
[mP2]	microP2 メモリーカード

2 メディア残量表示

スロットごとの P2 カード残量を 7 個のセグメントと残量時間で表示します。

1 個のセグメントが示す P2 カード残量時間は、メインメニュー → [I/F SETUP] → [BATTERY/P2CARD] → [CARD REMAIN/Seg] で 3 分または 5 分に設定します。設定された時間ごとに、セグメントが 1 個ずつ消えていきます。

NOTE

- ループレックモード時は、1 行で [F] の位置までセグメントが 7 個点灯表示され、時間の表示はされません。
- サイマルレックモード時は、1 行で P2 カード残量の少ない方の残量を表示します。どちらかのメディアの残量がなくなると、スロットごとの P2 カード残量を 7 個のセグメントと残量時間で表示します。

3 バッテリー残量と電源電圧表示

バッテリーの残量を 7 個のセグメントで表示し、電源電圧の値も表示します。デジタル表示 (% 表示) のバッテリーを使用した場合、バッテリー残量が 70% 以上のときに [F] の位置までセグメントが 7 個点灯します。

バッテリー残量が 70% 未満より 10% 減るごとに、セグメントが 1 個ずつ消えます。メインメニュー → [I/F SETUP] → [BATTERY/P2CARD] → [BATT REMAIN FULL] で [100%] に設定すると、100% でセグメントを 7 個点灯する設定にすることもできます。

4 音声チャンネルレベルメーター

音声チャンネル切り替えスイッチを <CH1/2> にすると、音声チャンネル表示数字 1 と 2 が表示され、CH1 と CH2 の音声レベルが表示されます。<CH3/4> に設定すると、音声チャンネル表示数 3 と 4 が表示され、CH3 と CH4 の音声レベルが表示されます。

メモリー記録部の動作 / 状態に関する表示



1 エラーコード表示 (248 ページ)

2 情報表示

[INTERVAL]	インターバルレックモード時に表示します。
[ONE SHOT]	ワンショットレックモード時に表示します。
[LOOP]	ループレックモード時に表示します。記録できないときは点滅します。(72 ページ)
[P-REC]	メインメニュー → [REC/PB] → [REC FUNCTION] → [PRE REC] で [ON] に設定されているときに表示します。タリーランプが消灯後、記録を継続している場合は、[P-REC] が点滅します。
[i-REC]	インターバル記録中に表示し、記録待機中は点滅します。
[i]	インターバル記録が設定されているときに点滅します。
[1-CLIP]	ワンクリップレックモード時に表示します。前のクリップに連結して記録ができる状態のときは [1*CLIP] と表示します。
[SIMUL]	サイマルレックモード時に表示します。記録できない時は点滅します。
[4G/LTE 4G]	4G/LTE 接続中のときに表示します。
[4G/LTE 4G]	4G/LTE 未接続のときに表示します。
[4G/LTE 4G]	4G/LTE 接続に異常があるときに表示します。
[WLAN]	ワイヤレス LAN が正常に動作しているときに表示します。
[WLAN !]	ワイヤレス LAN が正常に動作していないときに表示します。

第 2 章 各部の名称 — ステータス表示

[LAN]	有線 LAN が正常に動作しているときに表示します。
[LAN	有線 LAN が正常に動作していないときに表示します。
[PB]	再生モード時に表示します。
[OPERATION]	メニュー、サムネール、ダイアログを操作中に表示します。



3 タイムコードに関する表示

[NDF]	タイムコードがノンドロップフレーム時に表示します。
[DF]	タイムコードがドロップフレーム時に表示します。
[SLAVE]	タイムコードの外部ロック時に表示します。
[HOLD]	タイムコードジェネレーター / リーダー値をホールドした時に表示します。
[CTL]	〈DISPLAY〉スイッチで〈CTL〉が選択され、CTL カウント値が表示されているときに表示します。
[TCG]	〈DISPLAY〉スイッチで〈TC〉(または〈UB〉)が選択され、TC (または UB) ジェネレーター値 (h : min : sec : frm) が表示されているときに表示します。
[TC]	〈DISPLAY〉スイッチで〈TC〉(または〈UB〉)が選択され、TC (または UB) リーダー値が表示されているときに表示します。
[VTCG]	〈DISPLAY〉スイッチで〈UB〉が選択され、VIUB ジェネレーター値が表示されているときに表示します。
[VTC]	〈DISPLAY〉スイッチで〈UB〉が選択され、VIUB リーダー値が表示されているときに表示します。
[TIME]	〈DISPLAY〉スイッチで〈UB〉が選択され、リアルタイムの時分秒値 (h : min : sec) が表示されているときに表示します。
[DATE]	〈DISPLAY〉スイッチで〈UB〉が選択され、リアルタイムの年月日値 (Y : M : D) が表示されているときに表示します。
無表示 (タイムゾーン)	〈DISPLAY〉スイッチで〈UB〉が選択され、リアルタイムのタイムゾーン時分値が表示されているとき、[VTCG]、[TIME]、[DATE] は表示されません。
タイムカウンター表示	タイムコード、ユーザーズピット、CTL、リアルタイムを表示します。

NOTE

- ・〈DISPLAY〉スイッチで〈UB〉が選択されている場合、(HOLD) ボタンを押すごとに、[VTCG] ([VTC]) → [DATE] → [TIME] → 無表示 (タイムゾーン) → [TCG] ([TC]) と繰り返されます。

4 モード表示

[W]	SD モード (480/59.94i, 576/50i) で動作中、16:9 モード時に表示します。
[HD]	HD モードで動作中に表示します。
[DV]	記録 / 再生フォーマットが DV のときに表示します。
[GPS]	本機に内蔵された GPS が動作中に表示します。GPS 通信中は、 を表示します。
[eGPS]	外部 GPS が動作中に表示します。
(点滅)	本機がストリーミング映像を受信する機器との接続処理をしている間、表示が点滅します。
(点灯)	本機がストリーミング映像を受信する機器と接続し、本機がストリーミング映像を配信しているときに表示します。正常に接続できなかったときは、表示が消えます。
	レックデュアリングアップロード機能が有効のときに表示します。電源を入れた直後、または P2 カードを挿入してすぐに記録を開始したときは、表示が点滅し、記録を停止するまではアップロードは実行されません。
	アップロードが実行中のときに表示します。
	アップロードで転送エラーが発生し、次のアップロードが開始されるまで表示します。

第3章 準備

本機を使用する前に、本章の手順に従ってバッテリーやレンズの取り付けを行ってください。また、アクセサリーの取り付けについても本章で説明します。

電源の供給

本機の電源には、バッテリー、または外部 DC 電源が使用できます。

バッテリーを使用するには

本機と接続検証済みのバッテリーは次のとおりです。

■ アントンパワー製

HYTRON140

DIONIC90

■ アイ・ディ・エクス (IDX) 製

ENDURA10

■ PAG 製

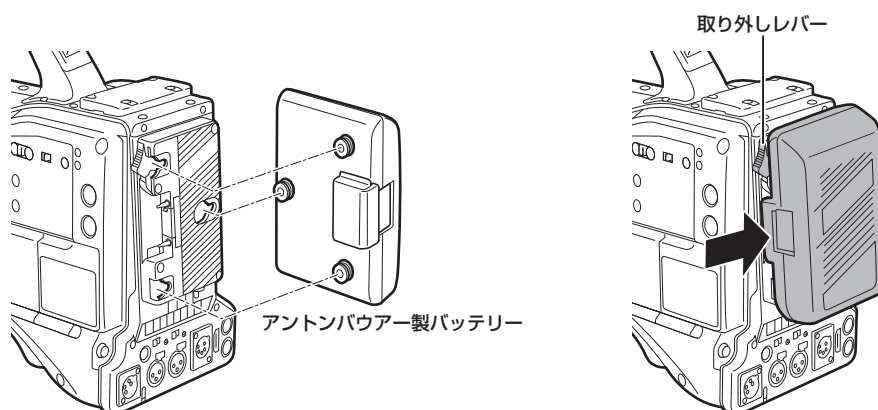
PAG L96e

NOTE

- 別のバッテリーについても、メインメニュー → [I/F SETUP] → [BATTERY/P2CARD] で [BATTERY SELECT] を変更することにより対応できます。本機と接続検証済みのバッテリーのご使用をお勧めします。
- バッテリーをご使用になる前に、バッテリーチャージャーを使って充電してください。(充電方法についてはそれぞれの取扱説明書を参照してください)
- ライト (ウルトラライト 2) 使用時には、90 Wh 以上のバッテリーの使用をお勧めします。
- スタジオシステム (AG-BS300、AG-CA300G) を使用してライトを点灯する場合は、AG-CA300G にバッテリープレートを取り付けてから、バッテリーを装着します。ライト電源はバッテリープレートより供給してください。本機の照明出力用端子からライト電源を供給すると、ライト点灯時の過大電流によって AG-BS300、AG-CA300G の過電流保護により本機が起動しないことがあります。

バッテリーの取り付け、および設定

アントンパワー製バッテリーをご使用の場合



- 1 アントンパワー製バッテリーを取り付ける。
- 2 バッテリー端子を差し込んでから、矢印の方向にスライドさせる。
- 3 バッテリーの種類を設定する。

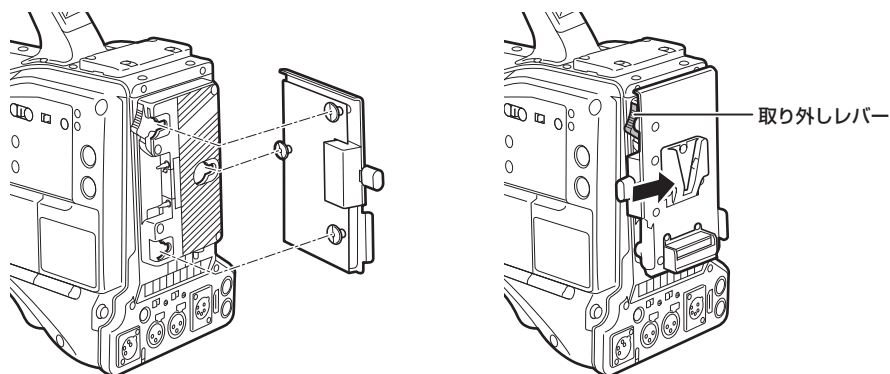
メインメニュー → [I/F SETUP] → [BATTERY/P2CARD] → [BATTERY SELECT] でバッテリーの種類を選択します。
詳しくは「設定メニューの基本操作」(151 ページ) を参照してください。

NOTE

- バッテリーを取り外すには、バッテリーホルダーの取り外しレバーを完全に下まで倒したまま、バッテリーを取り付け時とは逆の方向にスライドさせてください。

V マウントタイプバッテリーをご使用の場合

V マウントタイプバッテリープレートを取り付けます。次の図のように差し込んでから、矢印の方向にスライドさせてください。



1 V マウントタイプバッテリープレートを取り付ける。

2 矢印の方向にスライドさせる。

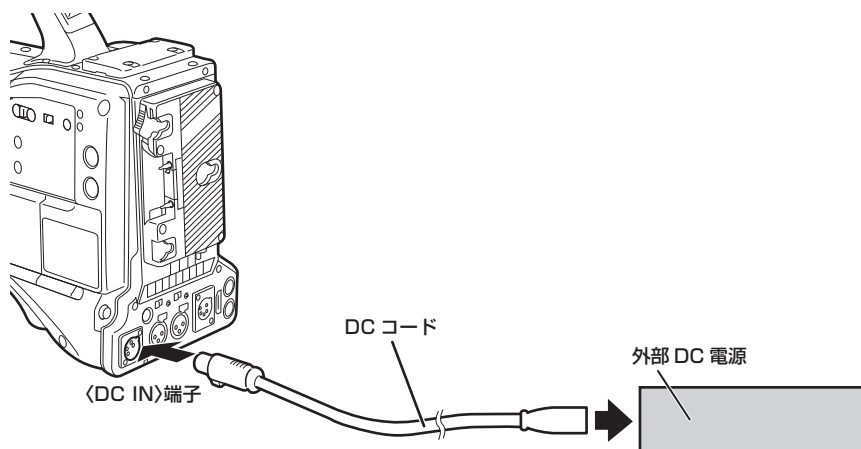
3 バッテリーの種類を設定する。

- メインメニュー → [I/F SETUP] → [BATTERY/P2CARD] → [BATTERY SELECT] でバッテリーの種類を設定します。

NOTE

- V マウントタイプバッテリープレートについては、お買い上げの販売店にお問い合わせください。
 - V マウントタイプバッテリープレートを使用する場合は、残量表示機能があるバッテリーを使用しても % (パーセント) 表示はできません。
 - プレートを取り外すときは、取り外しレバーをスライドさせて取り外してください。
 - [BATTERY SELECT] にないバッテリーをご使用の場合、[TYPE A]、[TYPE B] または [TYPE C] を設定し、特性に合わせて各項目を設定してください。
- 詳しくは [BATTERY/P2CARD] (189 ページ)、[BATTERY SETTING] (189 ページ) を参照してください。

外部 DC 電源の使用



1 本機の <DC IN> 端子と外部 DC 電源を接続する。

2 外部 DC 電源の電源スイッチを入れる (外部 DC 電源に電源スイッチがある場合)。

3 本機の <POWER> スイッチを < | > (入) にする。

■ 外部 DC 電源について

外部 DC 電源の出力電圧が、本機の定格電圧に適合していることを確認のうえ、接続してください。

外部 DC 電源の出力電流は、接続機器の合計電流以上で、余裕があるものをお選びください。

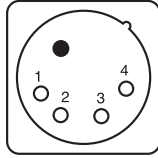
接続機器の合計電流は、次の式で求めることができます。

総消費電力 ÷ 電圧

本機の電源が入ったときには、突入電流が発生します。電源が入ったときに電源供給能力が不足すると、故障の原因となります。本機および本機の電源が入ったときと連動して電源が入る接続機器 (レンズ、ワイヤレスマイクレシーバーなど) の、総消費電力の 2 倍以上の電力を確保できる、外部 DC 電源のご使用をお勧めします。DC コードは AWG18 (公称断面積 0.824 mm²) 以上の芯線の 2 芯シールドコードをご使用ください。

- 外部 DC 電源の DC 出力端子と、本機の <DC IN> 端子のピン配列を確認し、極性を正しく接続してください。誤って GND 端子に +12 V の電源を接続すると、火災や故障の原因になります。

DC IN



1	GND
2	NC
3	NC
4	+12 V

パナソニック品番：K1AA104H0038
 メーカー品番：HA16RX-4P (SW1) (76) (ヒロセ電機)

NOTE

- バッテリーと外部 DC 電源の両方を接続した場合、外部 DC 電源からの電源供給が優先されます。外部 DC 電源の使用中は、バッテリーの着脱もできません。
- 外部 DC 電源を使用するときは、必ず外部 DC 電源の電源スイッチを入れた後、本機の〈POWER〉スイッチを〈 | 〉 (入) にしてください。逆の操作を行った場合、外部 DC 電源の出力電圧がゆっくり立ち上がるため、本機が誤動作することがあります。
- 〈DC IN〉端子からの電源供給時は、ライト回路が動作しません。アントンパワー製バッテリープレートからの電源供給時のみライト回路を使用できます。
- 〈DC IN〉端子にバッテリーを接続する場合は、メインメニュー → [I/F SETUP] → [BATTERY/P2CARD] → [EXT DC IN SELECT] でバッテリーの種類を設定してください。ただし、この場合、残量表示機能があるバッテリーでも % 表示はできません。

レンズの取り付けと調整

レンズの取り付け

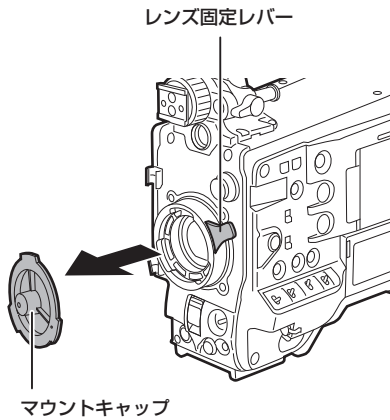


図 1

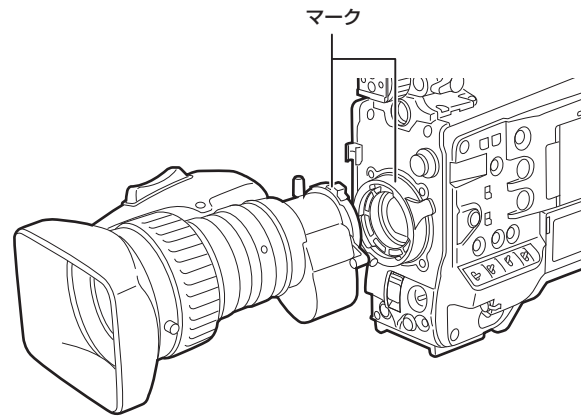


図 2

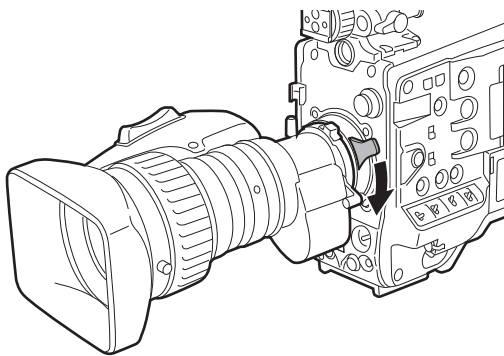


図 3

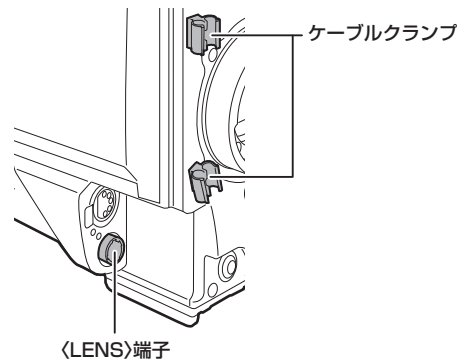


図 4

- 1 レンズ固定レバーを上げ、マウントキャップを外す。(図 1)
- 2 レンズマウント上部中央の凹部にレンズのセンターマークを合わせ、レンズを取り付ける。(図 2)
- 3 レンズ固定レバーを下げて、レンズをしっかり固定する。(図 3)
- 4 ケーブルをケーブルクランプに押し込み、〈LENS〉端子に接続する。(図 4)
- 5 レンズのフランジバックの調整を行う。
詳しくは「フランジバック調整」(32 ページ) を参照してください。

NOTE

- レンズの取り扱いについては、レンズの取扱説明書を参照してください。
- 〈LENS〉端子から取り出す電流について、詳しくは「コネクター信号の内容」(259 ページ) を参照してください。
- レンズを取り外しているときは、機器保護のためにマウントキャップを取り付けてください。

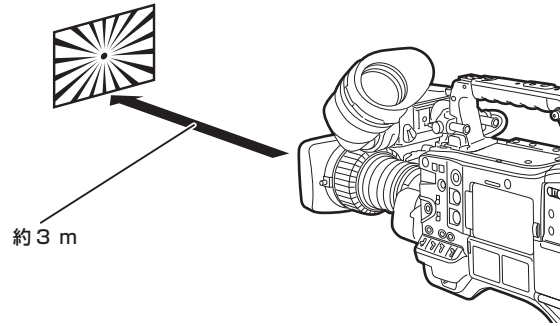
フランジバック調整

ズーム操作のときに望遠・広角の両方で焦点が正確に合わない場合は、フランジバック（レンズの取り付け面から結像面までの距離）の調整をします。一度調整すると、レンズを交換するまで再調整の必要はありません。

NOTE

- 調整方法やレンズの各部位置については、レンズの取扱説明書も参照してください。

通常のレンズの場合



- 1 カメラにレンズを取り付ける。
レンズケーブルも忘れずに取り付けてください。
- 2 レンズの絞りを手動にし、絞りを開放にする。
- 3 フランジバック調整用チャートから約 3 m 離れた距離で、適正な映像出力レベルが得られるように照明を設定する。
映像レベルが高すぎる場合は、フィルターやシャッターを使用してください。
- 4 F.f (フランジフォーカス) リングの固定ねじをゆるめる。
- 5 手動、または電動でズームリングを望遠端の位置にする。
- 6 フランジバック調整用チャートを写し、距離リングを回して焦点を合わせる。
- 7 ズームリングを広角端の位置にし、F.f (フランジフォーカス) リングを回して焦点を合わせる。
このとき、距離リングは動かさないでください。
- 8 望遠と広角の両方の位置で焦点が合うようになるまで、手順 5～7 の操作を繰り返す。
- 9 F.f (フランジフォーカス) リングの固定ねじを、確実に閉める。

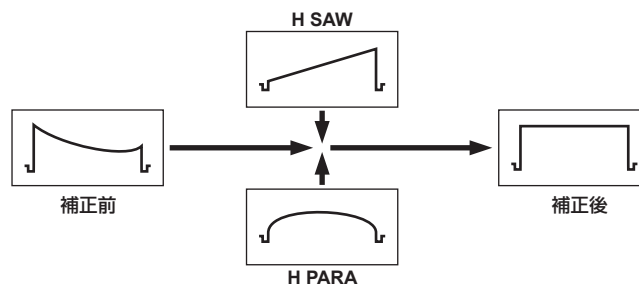
 NOTE

・レンズによって、F.f (フランジフォーカス) リングは F.b (フランジバック) リングと表示されている場合もあります。

ホワイトシェーディング補正機能

ホワイトシェーディング調整を行う

映像信号の R、G、B それぞれの波形を参考に、ノコギリ歯状波形とパラボラ波形を組み合わせ、よりフラットな波形に補正する方法です。水平方向および垂直方向の R、G、B 波形をウェーブフォームモニターで観察しながら調整することをお勧めします。必ず、[DS.GAIN] および [D.ZOOM] を [OFF] にしてからホワイトシェーディングの調整を行ってください。



- 1 調整のためにカメラを設定する。
 - 1) カメラにレンズを取り付ける。
• レンズケーブルも忘れずに取り付けてください。
 - 2) 〈SHUTTER〉スイッチを〈OFF〉にし、〈GAIN〉スイッチを〈L〉(0 dB)にする。
 - 3) レンズにエクステンダー機能がついている場合は、エクステンダー機能を外す。
 - 4) メインメニュー → [PAINT] → [GAMMA] → [GAMMA MODE SEL] で [HD] に設定されていることを確認する。また、メインメニュー → [VF] → [VF DISPLAY] で [ZEBRA1 DETECT] が [70%]、[ZEBRA2 DETECT] が [85%]、[ZEBRA2] が [SPOT] になっているか確認し、メニュー画面を閉じる。
• 設定が異なっている場合は変更してください。
 - 5) ビューファインダーの〈ZEBRA〉スイッチを〈ON〉にする。

2 画面の設定を行う。

- 1) 色むらの無い白い紙を画面全体に撮影する。
- 2) レンズ絞りをマニュアルにして、ビューファインダー画面全体にゼブラパターンがかかるように、レンズ絞りを調整する。
 - レンズ絞りが、F4 ~ F11 の間になっていることを確認してください。
 - 照明にむらがあると、画面の一部にゼブラパターンがかからなくなるので、照明の位置を調整してください。
 - 白い紙に色温度が異なる複数の光源（例：蛍光灯とハロゲンランプ）が当たらないように調整してください。

3 ホワイトバランス / ブラックバランスを調整する。

- 1) 〈WHITE BAL〉スイッチを〈A〉、または〈B〉にして、〈AUTO W/B BAL〉スイッチでホワイトバランスの自動調整（AWB）を行う。
- 2) 〈AUTO W/B BAL〉スイッチでブラックバランスの自動調整（ABB）を行う。
- 3) 再度、〈AUTO W/B BAL〉スイッチでホワイトバランスの自動調整（AWB）を行う。

4 再度、手順 2-2) の操作を行う。

5 ホワイトシェーディングを調整する。

- 1) メインメニュー → [MAINTENANCE] → [WHITE SHADING] で、[R H SAW] から [B V PARA] までを調整して、よりフラットな波形にする。

6 レンズにエクステンダー機能がついている場合は、エクステンダー機能を入れて、手順 2 ~ 5 の操作を繰り返す。

レンズエクステンダーがある場合とない場合の 2 パターンで、補正値を 1 つのレンズファイルデータとして本機に記憶されます。調整値は、メモリーに保存されるので、本機の電源を切っても、再度ホワイトシェーディング調整を行う必要はありません。

NOTE

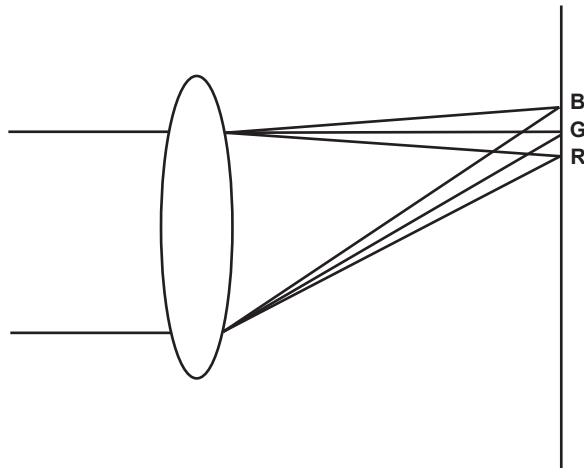
- ホワイトシェーディング調整を行っても、レンズ絞りが開放（OPEN）付近で上下方向の色つきが発生することがありますが、この現象は光学系の特性です。故障ではありません。
- 蛍光灯や水銀灯などの照明では、フリッカー（ちらつき現象）が発生しやすいので、太陽光やハロゲンランプなどのフリッカーが発生しにくい光源を使用してください。
- レンズ絞りが F4 ~ F11 の間になっていない場合も、照明の位置などを調整してください。
- 〈SHUTTER〉スイッチは必ず〈OFF〉のままにしておいてください。

色収差補正機能（CAC）

色収差補正機能は、周辺画像の色にじみを最小限に抑える機能です。レンズが補正しきれないわずかな色収差などが主な原因で起こるレジストレーションエラーを、カメラレコーダー本体で自動的に補正します。

色収差補正機能対応レンズを装着したときに、そのレンズの色収差補正データが本機内にあれば、自動的に色収差補正機能は動作を開始します。

レンズの色収差とは



ここで言う色収差とは倍率色収差です。倍率色収差は、レンズの屈折率が赤（R）・緑（G）・青（B）によって異なるために発生します。レンズ自体で色収差を補正しますが、特に周辺では色収差が残留します。また、この色収差は、ズームレンズであればズーム倍率・絞り・焦点距離が複雑に関係して発生します。画像としてはレジストレーションエラーとなります。

色収差補正機能

色収差を補正するには、ズーム倍率・絞り・焦点距離に対するレンズの色収差特性をあらかじめカメラレコーダー本体に記憶させます。その収差特性に適合するレンズを接続し、レンズのズーム倍率・絞り・焦点距離に合致した補正を行います。

本機は工場出荷時にレンズの色収差補正機能データを、次の 4 種類記憶しています。

本機での表示対応レンズ品番	本機での表示対応レンズ品番
HA16X 6.3BERM-M58	HA16x 6.3BERM-M58
HA22X 7.8BERM-M58	HA22x 7.8BERM-M58
HJ17EX 7.6B IASE	HJ17ex 7.6B IASE
HJ22EX 7.6B IASE	HJ22ex 7.6B IASE

NOTE

- 色収差補正機能対応レンズの追加、変更などについては、次の Web サイトのサポートデスクを参照してください。
<https://panasonic.biz/cns/sav/>

色収差補正機能の動作

本機がレンズのデータを記憶している場合は、次の手順で操作します。

- 1 レンズを本機に装着し、レンズコネクタを本機に接続する。
- 2 メインメニュー → [MAINTENANCE] → [CAC ADJ.] → [CAC CONTROL] で [ON] に設定する。

本機に記憶されているレンズ品番と接続されたレンズ品番が合致すれば、本機に記憶されている色収差補正データを自動で読み出します。

色収差補正機能動作状態の確認

- 1 メニューがビューファインダー画面に表示されていない状態で〈MARKER SEL〉 / 〈MODE CHECK/MENU CANCEL〉スイッチを〈MCK/MCL〉側に倒す。

ビューファインダー画面の右上に [CAC] の文字が表示されれば色収差補正機能は動作中です。
 [CAC] の文字が表示されない場合、色収差補正機能は動作していません。

- 2 メインメニュー → [VF] → [VF INDICATOR] → [CAC] で [ON] に設定する。

ビューファインダー画面の右上に [CAC] の文字が表示されます。
 工場出荷時は [ON] に設定されています。

色収差補正ファイルを SD メモリーカードから読み込む

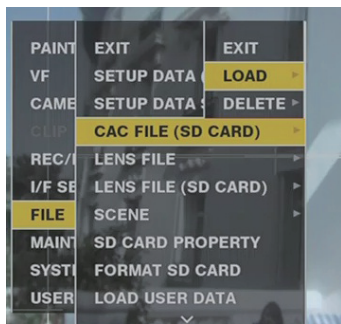


図 1

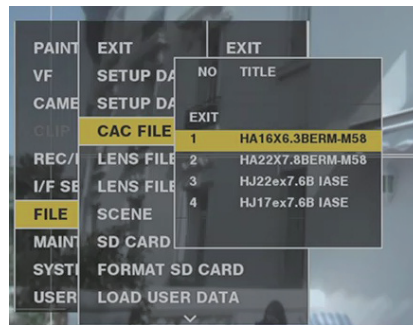


図 2

- 1 当社サポートページでダウンロードした色収差補正データを書き込んだ SD メモリーカードを本機に挿入する。

ダウンロードについては次の Web サイトを参照してください。
<https://panasonic.biz/cns/sav/>

- 2 メインメニュー → [FILE] → [CAC FILE (SD CARD)] で [LOAD] を選択する。(図 1)

SD メモリーカードにある CAC ファイルの一覧が表示されます。

- 3 読み込むファイル番号を選択し、ジョグダイヤルボタン (または〈SET〉ボタン) を押す。(図 2)

確認画面が表示されます。

- 4 [YES] を選択し、ジョグダイヤルボタン (または〈SET〉ボタン) を押す。

本機のメモリーに保存している CAC ファイルの一覧が表示されます。

- 5 保存するファイル番号を選択し、ジョグダイヤルボタン (または〈SET〉ボタン) を押す。

確認画面が表示されます。

- 6 [YES] を選択し、ジョグダイヤルボタン (または〈SET〉ボタン) を押す。

CAC ファイルが本機のメモリーに読み込まれます。

- 7 複数の色収差補正データを本機に記憶させるには、手順 2 ~ 6 を繰り返す。

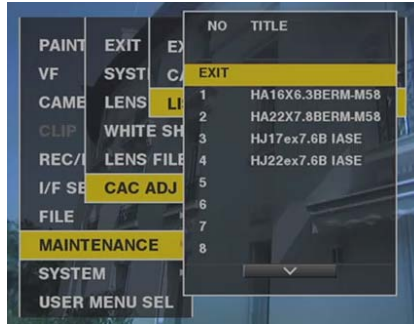
- 8 メニュー操作を終了するときは、〈MENU〉ボタンを押す。

設定メニューが消え、本機の状態表示に戻ります。

NOTE

- 本機に読み込みできるファイル数は最大 32 個です。
 新しいファイルを読み込む場合は、いずれかのファイルを消去してから読み込み操作を行ってください。
 詳しくは「色収差補正ファイルを本機から消去する」(36 ページ) を参照してください。

色収差補正ファイルを本機から消去する



- 1 メインメニュー → [MAINTENANCE] → [CAC ADJ.] → [CAC CONTROL] で [OFF] に設定する。
- 2 [LIST/DELETE] で、消去したいレンズ品番をジョグダイヤルボタン（または〈SET〉ボタン）で選択する。
確認画面が表示されます。
- 3 [YES] を選択し、ジョグダイヤルボタン（または〈SET〉ボタン）を押す。
ファイルが消去されます。

色収差補正データが正常に動作しないとき

色収差補正機能が正常に動作しないとき、または色収差補正データが正常に読み込めなかったときは、ビューファインダーにエラーメッセージが表示されます。

エラーメッセージ	意味	処置
[CAC FILE DATA NOT FOUND]	色収差補正機能が [ON] のとき、接続されたレンズに該当する色収差補正データがありません。 電源を入れたときに表示されます。	使用するレンズに該当する色収差補正データを本機に読み込んでください。
[CAC LENS DATA INVALID]	レンズからの応答データに対応できない場合、または色収差補正データで定義している情報以外の応答があります。	色収差補正機能対応レンズではありません。 色収差補正機能は動作しませんが、ご使用に問題はありません。
[LENS INIT. NOT COMPLETED]	レンズの位置検知（フォーカス・ズーム）がエンコーダタイプで初期化が完了していません。	フォーカス・ズームリングを回し、動作範囲の midpoint を通過させてください。

NOTE

- レンズ光学系のアクセサリ（コンバーターレンズアタッチメント）を取り付け時は、レンズの光学特性が変化するため、色収差補正機能が正しく動作しない場合があります。その場合は色収差補正機能を [OFF] にしてご使用ください。
- CANON 製レンズでフォーカスサーボ使用時、自動初期化モード時は初期化終了後に記録するようにしてください。フォーカスリングが動いている状態が記録されることがあります。
- 色収差補正機能が動作していない状態でエラーメッセージも表示されない場合は、レンズのソフトバージョンが古い可能性があります。ご使用のレンズのメーカーにお問い合わせください。

音声入力の準備

本機に入力する音声機器の接続の準備をします。

フロントマイクを使用する場合

ステレオマイクキット AJ-MC900G（別売品）などのマイクを取り付けることができます。

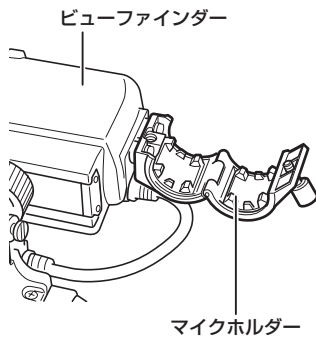


図 1

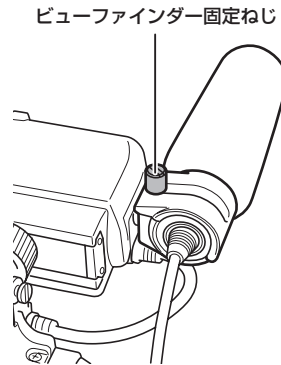


図 2

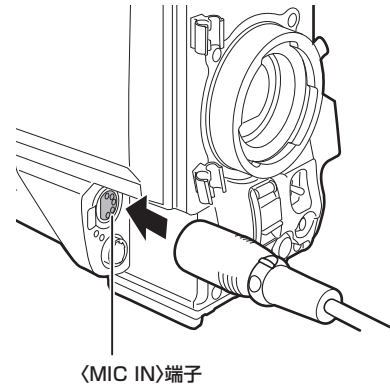


図 3

- 1 マイクホルダーを開ける。(図 1)
- 2 マイクを取りつけ、ビューファインダー固定ねじを締める。(図 2)
マイクの UP 表示を上にして取り付けてください。
- 3 マイクの接続ケーブルを本機の〈MIC IN〉端子に接続する。(図 3)
- 4 記録する音声チャンネルに応じて、〈AUDIO IN〉スイッチを〈FRONT〉に切り替える。

ワイヤレスマイクレシーバーを使用する場合

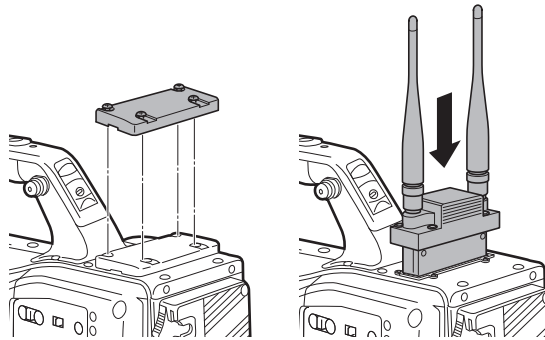
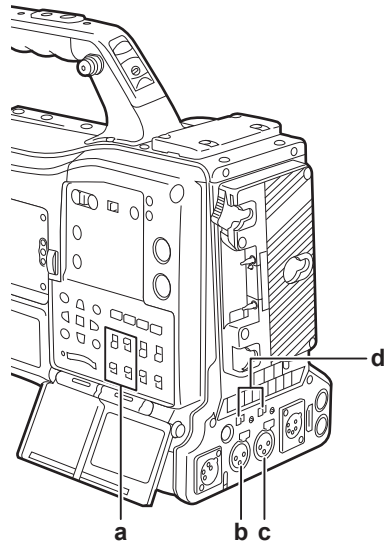


図 1

- 1 ふたを取り外してワイヤレスマイクレシーバーを挿入し、ねじ止めする。(図 1)
- 2 記録する音声チャンネルに応じて、〈AUDIO IN〉スイッチを〈W.L.〉に切り替える。
- 3 2チャンネル方式のワイヤレスマイクレシーバーを使用する場合は、メインメニュー → [I/F SETUP] → [MIC/AUDIO] → [WIRELESS TYPE] で [DUAL] に設定する。

オーディオ機器を使用する場合



a: 〈AUDIO IN〉スイッチ

b: 〈AUDIO IN CH1/3〉端子

c: 〈AUDIO IN CH2/4〉端子

d: 〈LINE〉 / 〈MIC〉 切り替えスイッチ

1 オーディオ機器と本機の 〈AUDIO IN CH1/3〉 端子または 〈AUDIO IN CH2/4〉 端子を XLR ケーブルで接続する。

2 XLR ケーブルを接続したチャンネルに応じて 〈AUDIO IN〉 スイッチを 〈REAR〉 に切り替える。

3 後面の 〈LINE〉 / 〈MIC〉 切り替えスイッチを 〈LINE〉 に切り替える。

アクセサリーの取り付け

三脚への取り付け

本機を三脚に取り付ける場合は、別売品の三脚アダプター（SHAN-TM700）を使います。

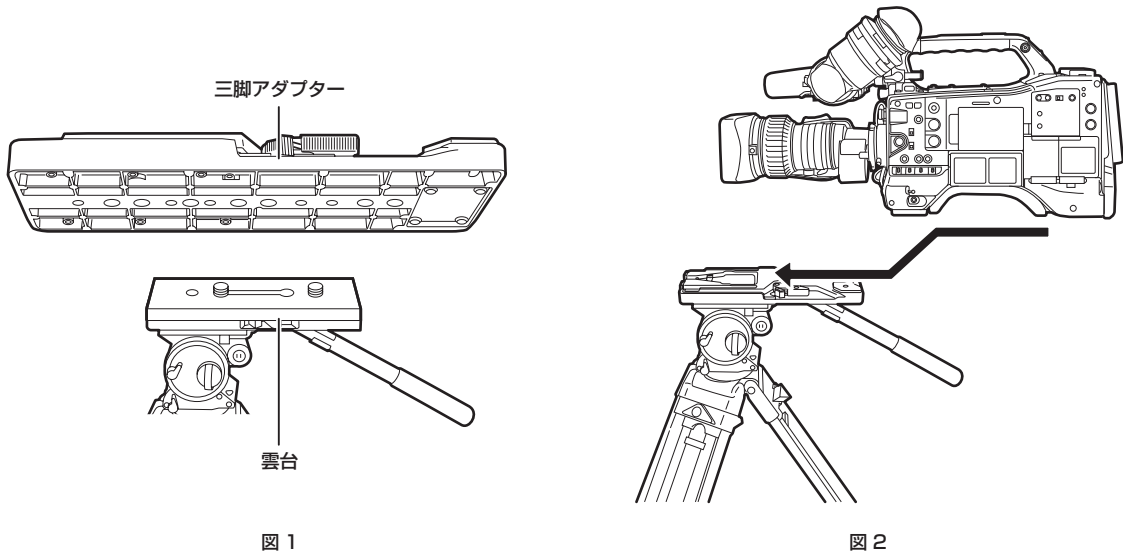


図 1

図 2

1 三脚アダプターを三脚に取り付ける。(図 1)

2 本機を三脚アダプターに取り付ける。(図 2)

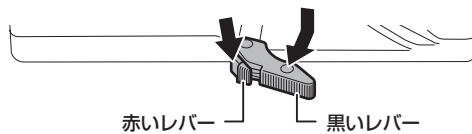
溝に沿って、カチッと音がするまで本機を前方へスライドさせます。

NOTE

- 本機と三脚アダプターの重心を考慮して、アダプターの穴を選択してください。また、選択した穴の径が、雲台のねじの径と合うことを確認してください。

三脚アダプターから取り外す

赤いレバーを押しながら、黒いレバーを矢印の方向へ動かし、本機を後方にスライドさせて外します。



赤いレバー 黒いレバー

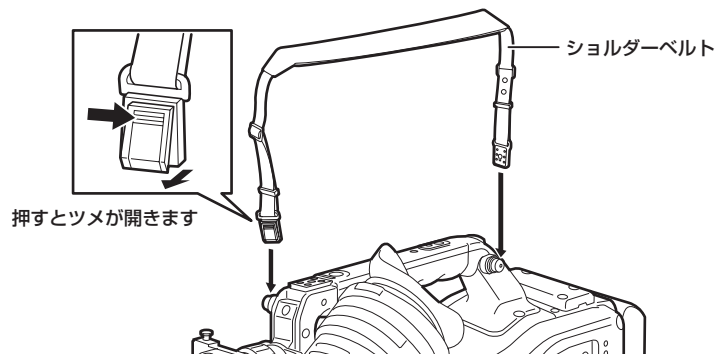
NOTE

- 本機を取り外した後、三脚アダプターのピンが元に戻らないときは、再度赤いレバーを押しながら、黒いレバーを矢印の方向へ動かして、ピンを元の位置に戻します。ピンが中央に残ったままでは、本機の取り付けができません。お気をつけください。

ショルダーベルトの取り付け

ショルダーベルト取付金具に取り付けます。

ショルダーベルトを外す場合は、取り付け部のツメを開いてから外します。

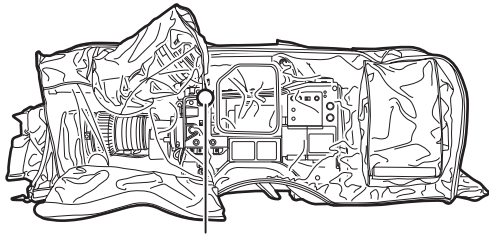


NOTE

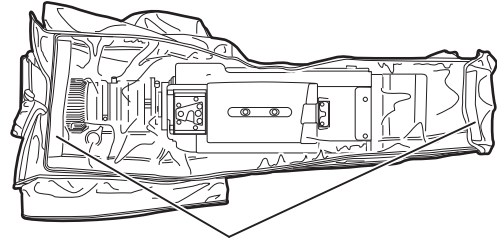
- ショルダーベルトが確実に取り付けられていることを、確認してください。

レインカバーの取り付け

レインカバー SHAN-RC700 (別売品) の使用例は、次の図のとおりです。



ひもを締めます



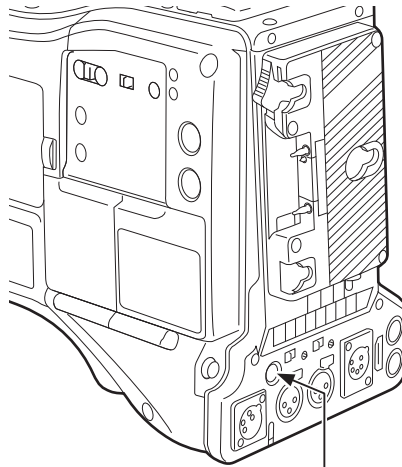
面ファスナーで止めます

〈DC OUT〉端子と外部録画スタート/ストップスイッチの接続

本機の〈DC OUT〉端子からは、1.5 Aの電流を取り出すことができます。

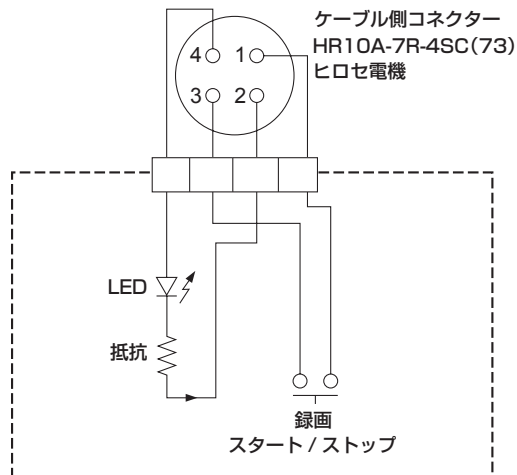
この端子に外部スイッチを接続すると、録画スタート/ストップを制御できます。

また、LEDを接続すると、タリーランプとして使用できます。クレーン上にカメラを配置しての撮影時などに便利です。



(DC OUT)端子

(参考接続例)



1 GND

2 TALLY OUT

本機側は、オープンコレクター出力

タリーランプ点灯中	ローインピーダンス
タリーランプ消灯中	ハイインピーダンス

3 録画スタート/ストップスイッチ

本機の〈REC〉ボタンやレンズのVTRボタンと並列に接続されます。

4 +12 V

NOTE

・外部機器を接続する場合、極性を十分にご確認のうえ、接続してください。故障の原因になります。

内蔵電池の充電

本機に設定された日付 / 時刻は、内蔵電池によって保持されています。

半年程度、本機の電源を入れることなく放置すると、内蔵電池が消耗してしまう場合があります。

〈POWER〉スイッチを〈 | 〉(入)にしたとき、ビューファインダー画面に [BACKUP BATT EMPTY] が約 5 秒表示される場合は、内蔵電池が消耗しています。

次の手順で内蔵電池を充電してください。

1 〈POWER〉スイッチが〈 〇 〉(スタンバイ)になっていることを確認する。

2 本機にバッテリーまたは外部 DC 電源を接続する。

バッテリーまたは外部 DC 電源の接続について、詳しくは「電源の供給」(29 ページ)を参照してください。

3 約 4 時間、そのままの状態にしておく。

内蔵電池が充電されます。

4 〈POWER〉スイッチを〈 | 〉(入)にし、ビューファインダー画面に [BACKUP BATT EMPTY] が表示されないことを確認する。

充電後も、ビューファインダー画面に [BACKUP BATT EMPTY] が表示される場合は、内蔵電池の交換が必要です。お買い上げの販売店にご依頼ください。

内蔵時計の日付 / 時刻の設定

撮影時、日付 / 時刻 / タイムゾーンは、コンテンツ（クリップ）にメタデータとして記録されます。日付 / 時刻のメタデータは、サムネールによる再生順序に影響します。

本機を初めて使用する前には、必ず日付 / 時刻とタイムゾーンの確認・設定をしてください。

また、撮影の途中で日付 / 時刻とタイムゾーンの設定を変更しないでください。

- 1 <DISPLAY SELECT> ボタンを押して、液晶モニターの表示をステータス表示に切り替える。
- 2 <DISPLAY> スイッチを <UB> にする。
- 3 <HOLD> ボタンを数回押し、ステータス表示にタイムゾーン（世界標準時からの時差）を表示させる。
タイムゾーンの表示については「ステータス表示」の「タイムコードに関する表示」（27 ページ）を参照してください。
- 4 <TCG> スイッチを <SET> にする。
- 5 カーソルボタン（△/▽）で時分（h/min）と世界標準時からの進み（無表示） / 遅れ（[-] 表示）を設定する。
例）時差 5:00 遅れ（ニューヨーク）の場合
[05:00 -] と設定します。
タイムゾーンは日付 / 時刻とともに常にメタデータとして記録されます。
タイムゾーン表を参考に現地時刻に合わせて設定してください。
- 6 <TCG> スイッチを、<F-RUN> または <R-RUN> にしてタイムゾーンを確定する。
- 7 <HOLD> ボタンを数回押し、ステータス表示に [DATE] を表示させる。
- 8 <TCG> スイッチを <SET> にする。
- 9 カーソルボタンで年月日（Y/M/D）を設定する。
年の設定の上限は 2037 年です。
▷：設定を行う（点滅している）桁が右に移ります。
◁：設定を行う（点滅している）桁が左に移ります。
△：点滅している桁の数値を 1 ずつ大きくします。
▽：点滅している桁の数値を 1 ずつ小さくします。
- 10 <HOLD> ボタンを押し、ステータス表示に [TIME] を表示させる。
- 11 カーソルボタンで時分秒（h/min/s）を設定する。
- 12 <TCG> スイッチを <F-RUN> または <R-RUN> にする。
スイッチを切り替えたときから内蔵時計が動作を開始します。

NOTE

- ・ <TCG> スイッチを <SET> に設定している間は、サムネール操作部でのサムネール操作およびメニュー操作はできません。
- ・ 手順 9 で年月日を設定後、<TCG> スイッチを <F-RUN> または <R-RUN> にすると内蔵時計が動作を開始します。
- ・ 年月日、時分秒、タイムゾーンの設定中に設定をキャンセルしたい場合は、<SET> ボタンを押しながら <TCG> スイッチを <F-RUN> または <R-RUN> にします。
- ・ 内蔵の GPS 機能を有効にすることにより GPS からの正確な日時で内蔵時計を補正できます。
内蔵の GPS で時刻を受信できているときは、受信時刻（世界標準時）とタイムゾーンから、内蔵時計の時刻（現地の日時）を正確に保ちます。[DATE]、[TIME] の表示が現地時刻と違っているなど、タイムゾーンの設定がずれているときは、再度タイムゾーンの設定を確認してください（[DATE]、[TIME] を再設定する必要はありません）。
- ・ 時計精度は、月差約 ± 30 秒程度です。正確な時刻を必要とする場合は、時刻の確認、再設定を行ってください。

■ タイムゾーン表

時差	地域	時差	地域
00:00	グリニッジ	+01:00	中央ヨーロッパ
-00:30		+01:30	
-01:00	アゾレス諸島	+02:00	東ヨーロッパ
-01:30		+02:30	
-02:00	中部大西洋	+03:00	モスクワ
-02:30		+03:30	テヘラン
-03:00	ブエノスアイレス	+04:00	アブダビ
-03:30	ニューファンドランド島	+04:30	カブール
-04:00	ハリファックス	+05:00	イスラマバード
-04:30	カラカス	+05:30	ムンバイ
-05:00	ニューヨーク	+06:00	ダッカ
-05:30		+06:30	ヤンゴン
-06:00	シカゴ	+07:00	バンコク
-06:30		+07:30	
-07:00	デンバー	+08:00	北京

第 3 章 準備 — 内蔵時計の日付 / 時刻の設定

時差	地域	時差	地域
-07:30		+08:30	
-08:00	ロスアンジェルス	+09:00	東京
-08:30		+09:30	ダーウィン
-09:00	アラスカ	+10:00	グアム
-09:30	マルケサス諸島	+10:30	ロード・ハウ・アイランド
-10:00	ハワイ	+11:00	ソロモン諸島
-10:30		+11:30	
-11:00	ミッドウェイ諸島	+12:00	ニュージーランド
-11:30		+12:45	チャタム諸島
-12:00	クワジャリン	+13:00	フェニックス諸島
+00:30			

撮影前の点検

撮影する前に次の点検を行い、システムが正常に動作することを確認してください。カラービデオモニターを使って画像のチェックをすることをお勧めします。

点検の準備

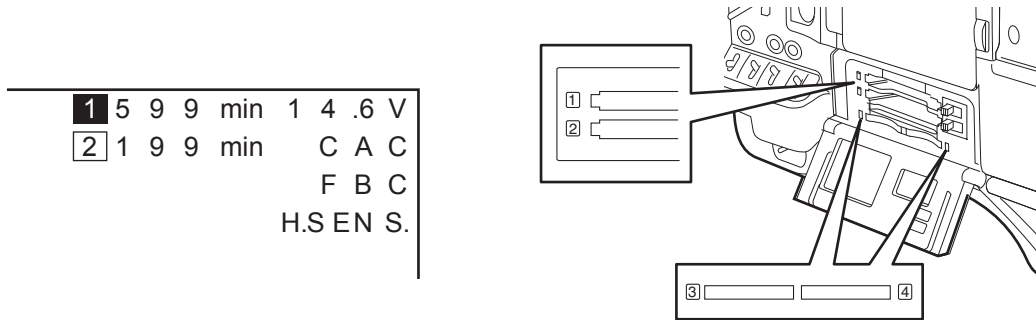


図 1

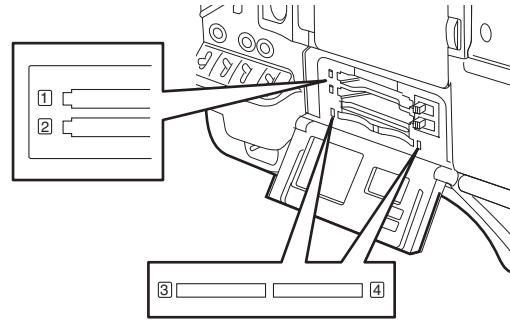


図 2

- 1 充電済みのバッテリーを取り付ける。
- 2 〈POWER〉スイッチを〈|〉(入)にし、次の項目を確認する。
 - ビューファインダー画面に [BACKUP BATT EMPTY] が表示されない。
 - コントロールパネルのステータス表示で、バッテリー残量が十分にある。(図 1)
- 3 メインメニュー → [REC/PB] → [REC/PB SETUP] → [REC MEDIA] で、記録対象スロットの P2 カードを選択する。
- 4 P2 カードをカードスロットに挿入し、スロットカバーを閉める。(図 2)
 - P2 カードを挿入したカードスロットの P2 カードアクセス LED が、オレンジ色に点灯したかを確認します。2 つのカードスロットに P2 カードを挿入した場合、最初に挿入した (最初にアクセスが完了した) P2 カードの P2 カードアクセス LED のみがオレンジ色に点灯します。以降に挿入した P2 カードの P2 カードアクセス LED は、緑色に点灯します。
 - P2 カードを挿入したカードスロットの P2 カードアクセス LED が緑色に点滅している場合、または消灯している場合、その P2 カードには記録できません。
 - P2 メモリーカードや microP2 メモリーカードの選択が挿入したカードと一致していない場合は、カードを挿入しても P2 カードアクセス LED がオレンジ色に点灯しません。
この場合、メインメニュー → [REC/PB] → [REC/PB SETUP] → [REC MEDIA] で記録対象のメディアを合わせてください。

カメラ部の点検

- 1 ズームを電動ズームモードにして、電動ズームの動作を確認する。
画像が望遠、広角と変わることを確認します。
- 2 ズームを手動ズームモードにし、手動ズームの動作を確認する。
手動ズームレバーを回し、画像が望遠、広角と変わることを確認します。
- 3 絞りを自動調整モードにし、明るさの違う被写体にレンズを向け、自動絞り調整が動作することを確認する。
- 4 絞りを手動調整モードにし、絞りリングを回し、手動絞りの調整を確認する。
- 5 絞りを自動調整モードに戻し、〈GAIN〉スイッチの設定を〈L〉、〈M〉、〈H〉と切り替えて次の項目を確認する。
 - 設定の切り替えに応じて、同じ明るさの被写体に対し、絞りが調整されます。
 - 設定の切り替えに応じて、ビューファインダー画面のゲイン値表示が切り替わります。
- 6 エクステンダー付きのレンズを装着しているときは、エクステンダーを使用位置にし、正常に動作することを確認する。

メモリー記録部の点検

「P2 カード記録の点検」から「イヤホン、スピーカーの点検」までは連続して行ってください。

P2 カード記録の点検

- 1 ビューファインダー画面の表示で、P2 カードの記録残量が十分か確認する。
詳しくは「画面の表示」(101 ページ)を参照してください。
- 2 〈REC〉ボタンを押し、次の項目を確認する。
 - P2 カードアクセス LED がオレンジ色に点滅する。
 - ビューファインダー内の [REC] ランプが点灯する。
 - ビューファインダー画面にシステムワーニングが表示されない。
- 3 再度 〈REC〉ボタンを押す。
P2 カードアクセス LED がオレンジ色の点灯になり、ビューファインダー内の [REC] ランプが消えることを確認します。

- 4 レンズの〈VTR〉ボタンを使って、手順 2～3 と同じ動作を確認する。
- 5 〈BACKLIGHT〉ボタンを押して、液晶モニターの表示の明るさが切り替わることを確認する。
- 6 〈THUMBNAIL〉ボタンを押してサムネール画面に切り替え、サムネールから今撮影したクリップを再生する。
再生が正常に動作することを確認します。
- 7 P2 カードをカードスロットに 2 枚挿入している場合は、[SLOT SEL] を割り当てた 〈USER〉ボタン (〈USER MAIN〉 / 〈USER1〉 / 〈USER2〉) を押して、対象の P2 カードを切り替える。
手順 2～3、6 の操作を行い、記録・再生が正常に動作することを確認します。

音声レベル自動調整機能の点検

- 1 〈AUDIO SELECT CH1/3〉 / 〈AUDIO SELECT CH2/4〉スイッチを〈AUTO〉にする。
- 2 〈AUDIO IN〉スイッチを〈FRONT〉にする。
- 3 〈MIC IN〉端子に接続したマイクを適当な音源に向け、CH1/CH2 両方のレベル表示が、音の大きさに合わせて変わることを確認する。

音声レベル手動調整機能の点検

- 1 〈AUDIO IN〉スイッチを〈FRONT〉にする。
- 2 〈AUDIO SELECT CH1/3〉 / 〈AUDIO SELECT CH2/4〉スイッチを〈MANU〉にする。
- 3 〈AUDIO LEVEL CH1/3〉 / 〈AUDIO LEVEL CH2/4〉つまみを回す。
右に回すと、レベル表示が増えることを確認します。

イヤホン、スピーカーの点検

- 1 〈MONITOR〉つまみを回し、スピーカーの音量が変わることを確認する。
- 2 イヤホンを〈PHONES〉端子に接続する。
スピーカーからの音が消え、イヤホンからマイクの音が聞こえることを確認します。
- 3 〈MONITOR〉つまみを回し、イヤホンの音量が変わることを確認する。

外部マイクを使う場合の点検

- 1 外部マイクを〈AUDIO IN CH1/3〉端子、〈AUDIO IN CH2/4〉端子に接続する。
- 2 〈AUDIO IN CH1〉 / 〈AUDIO IN CH2〉スイッチを〈REAR〉にする。
- 3 マイク入力電源切り替えスイッチを外部マイクの電源供給方式に応じて切り替える。
 - 選択項目について
 - 〈+48V〉：外部電源供給方式のマイク
 - 〈OFF〉：内部電源供給方式のマイク
- 4 マイクを音源に向け、ビューファインダー画面の音声レベル表示が音の大きさに合わせて変わることを確認する。
1 本のマイクを各チャンネルに接続して、チャンネルごとに点検することもできます。

時計、タイムコード、ユーザーズビットに関する点検

- 1 必要に応じてユーザーズビットを設定する。
詳しくは「ユーザーズビットの設定」(93 ページ) を参照してください。
- 2 タイムコードを設定する。
詳しくは「タイムコードの設定」(94 ページ) を参照してください。
- 3 〈TCG〉スイッチを〈R-RUN〉にする。
- 4 〈REC〉ボタンを押す。
記録が開始するとともに、カウンター表示部の数値が変わることを確認します。
- 5 再度 〈REC〉ボタンを押す。
記録が停止し、カウンター表示部の数値が変わらなくなることを確認します。
- 6 〈TCG〉スイッチを〈F-RUN〉にする。
カウンター表示部の数値が、記録に関係なく変わることを確認します。
- 7 〈DISPLAY〉スイッチを〈UB〉にする。
〈HOLD〉ボタンを押すごとに [VTCG] → [DATE] → [TIME] → 無表示 (タイムゾーン) → [TCG] の値を表示するか、またその数値が正確かを確認します。
[DATE]、[TIME]、タイムゾーンが正確ではない場合は、日付 / 時刻を正しく設定してください。(43 ページ)

 **NOTE**

- [DATE]、[TIME]、タイムゾーンの設定による日時データは、クリップに記録され、サムネール操作時の再生順などに影響します。お気をつけください。

P2 カードについて

P2 カードを入れる

本機を初めて使用するときは、必ず時刻の設定を先に行ってください。(43 ページ)

本機は P2 メモリーカードスロットと microP2 メモリーカードスロットのどちらかを選択して使用します。

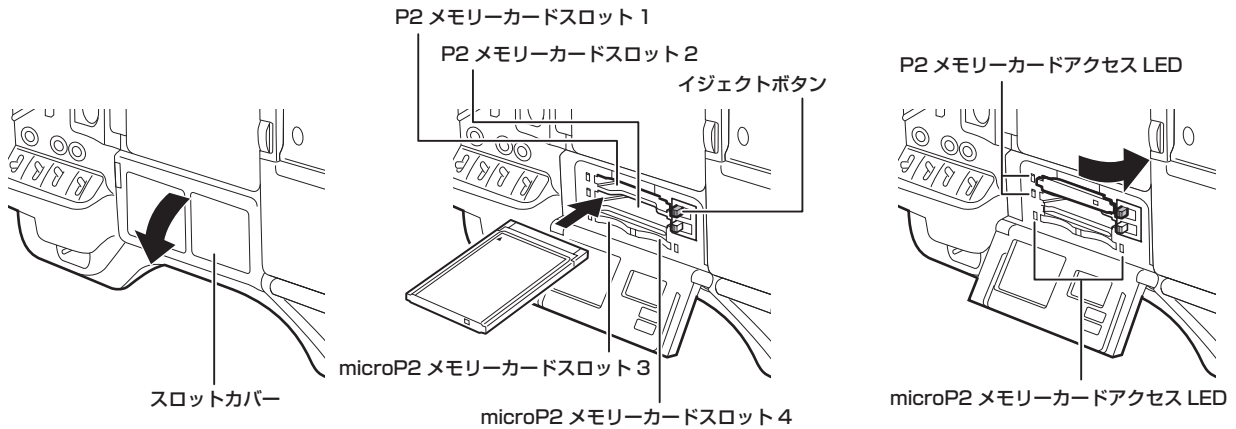


図 1

図 2

図 3

1 〈POWER〉スイッチを〈 | 〉(入)にする。

2 P2 メモリーカードまたは microP2 メモリーカードのどちらを使用するかを設定する。

1) メインメニュー → [REC/PB] → [REC/PB SETUP] で [REC MEDIA] を選択する。

2) P2 メモリーカードを使用する場合は、[P2] を、microP2 メモリーカードを使用する場合は、[microP2] を選択する。

3 スロットカバーを開ける。(図 1)

4 カードスロットに使用するカードを挿入する。(図 2)

- P2 メモリーカードの場合
 - イジェクトボタンが飛び出るまで押し入れます。
 - カードのロゴを上向きにして挿入します。
 - 挿入後、飛び出たイジェクトボタンを右に倒します。
- microP2 メモリーカードの場合
 - ラベル面を上にして挿入します。
 - microP2 メモリーカードスロット 3 のカードは、スロットカバーの小窓をスライドさせて挿入したり、取り出ししたりできます。
- 挿入後、各スロットの P2 カードアクセス LED に P2 カードの状態が表示されます。(図 3) (49 ページ)

5 スロットカバーを閉める。

NOTE

- 落下防止、防塵・静電気防止のため、スロットカバーを開けた状態のまま、本機を移動しないでください。
- P2 カードは必ず、P2 機器でフォーマットしてください。
- microP2 メモリーカードに microP2 カードアダプター (AJ-P2AD1G) に取り付けると、本機の P2 メモリーカードスロットに挿入して使用できます。
- microP2 メモリーカードスロットで、microP2 メモリーカード以外の SDHC/SDXC メモリーカードをご使用になった場合、動作を保証するものではありません。
- microP2 メモリーカードをゆっくりと挿入したりカードの端子に汚れがあったりした場合、[FORMAT ERROR!] や [NOT SUPPORTED!]、[CHECK SLOT] (スロット番号) と表示されることがあります。その場合、microP2 メモリーカードを挿入し直してください。

P2 カードを取り出す

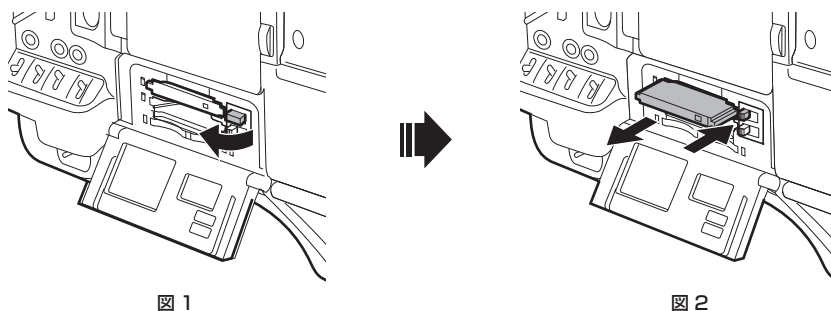


図 1

図 2

1 スロットカバーを開ける。

2 カードを取り外す。

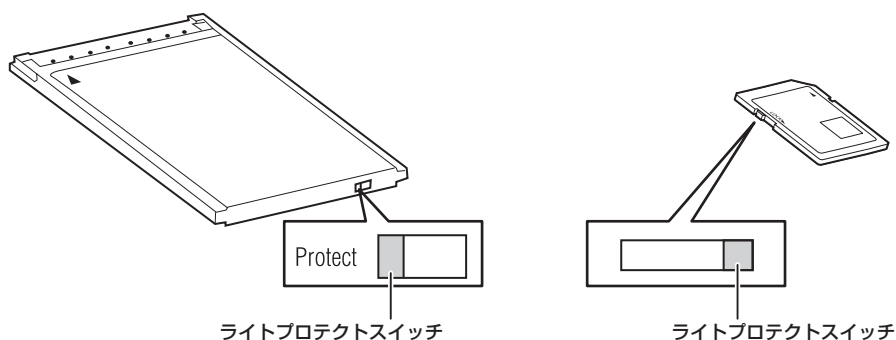
- P2 メモリーカードの場合
 - イジェクトボタンを起こしてから (図 1)、押し込みます。(図 2)
- microP2 メモリーカードの場合
 - microP2 メモリーカードをさらに本体側へ押し込み、離します。
 - microP2 メモリーカードが挿入口から浮いてくるので、microP2 メモリーカードを引き抜きます。

NOTE

- アクセス中や挿入後、認識中 (P2 カードアクセス LED がオレンジ色に点滅) に、P2 カードを取り出さないでください。故障の原因になります。
- 万一、アクセス中の P2 カードを取り出した場合、ビューファインダー画面に [TURN POWER OFF] と表示され、アラーム、〈WARNING〉ランプなどでワーニング表示を行います。また、P2 カードアクセス LED は、全てオレンジ色の早い点滅となります。一度、電源を切ってください。(246 ページ)
- アクセス中に取り出された P2 カードは、クリップが不正規の状態になることがあります。クリップを確認のうえ、修復してください。(134 ページ)
- フォーマット中の P2 カードを取り出した場合、取り出した P2 カードのフォーマットは保証されません。また、このときビューファインダー画面に [TURN POWER OFF] と表示されます。一度電源を切った後、再度入れて、P2 カードのフォーマットをやり直してください。
- 再生中は、ほかのスロットに P2 カードを挿入しても認識されず、P2 カードアクセス LED は点灯しません。再生が終了してから、P2 カードの認識を開始します。
- 記録中、空きスロットに P2 カードを挿入しても、次の状態では P2 カードがすぐに認識されません。
 - プリレックの直後
 - 記録スロットを切り替えた直後
- P2 カードアクセス LED は、メインメニュー → [REC/PB] → [REC/PB SETUP] → [ACCESS LED] で、常に消灯する設定にできます。この場合、電源を切ってから取り出すか、カード装着後、または動作 (記録、再生など) 停止後、十分に時間が経ってから取り出してください。

誤消去を防ぐには

P2 カードの記録内容を誤って消してしまうのを防ぐには、P2 カードのライトプロテクトスイッチを Protect 側 (または LOCK 側) にします。



NOTE

- ライトプロテクトスイッチは、記録中や再生中など、アクセス中に切り替えても、再生や記録を終了してアクセス状態が終わるまで機能しません。

P2 カードアクセス LED と P2 カードの状態について

P2 カードアクセス LED	P2 カードの状態		モードチェックでの表示*
緑色に点灯	記録可能	書き込み / 読み出しともにできます。	[ACTIVE]
オレンジ色に点灯	記録対象	書き込み / 読み出しともにできます。現在記録 (ループレック、インターバル記録、ワンショット記録を含む) の対象になっています。	[ACTIVE]
オレンジ色の点滅	アクセス中	現在、書き込み / 読み出し中です。	[ACCESSING]
オレンジ色の早い点滅	カード認識中	P2 カードを認識中です。	[INFO READING]
緑色の遅い点滅	カードフル	P2 カードのメモリー残量がありません。読み出しのみできます。	[FULL]
	ライトプロテクト	P2 カードのライトプロテクトスイッチが Protect 側になっています。読み出しのみできます。	[PROTECTED]
	記録不可のカード	SD メモリーカードなどが挿入されているため、現在設定されている記録フォーマットでは、記録できません。記録するには、記録フォーマットを変更するか、P2 カードをご使用ください。	[REC IMPOSSIBLE]
	記録対象外のスロット	メインメニュー → [REC/PB] → [REC/PB SETUP] → [REC MEDIA] で選択されているスロット ([P2] または [microP2]) と異なるスロットにカードが挿入されています。	表示無し

第3章 準備 — P2 カードについて

P2 カードアクセス LED	P2 カードの状態		モードチェックでの表示*
消灯	対象外のカード	本機では使用できないカードです。カードを交換してください。	[NOT SUPPORTED]
	フォーマット不正	P2 カードが正規のフォーマットではありません。フォーマットをやり直してください。	[FORMAT ERROR]
	カードなし	P2 カードが挿入されていません。カード認識待ちの状態です。	[NO CARD]
	認証外のカード	認証できない microP2 メモリーカードです。メインメニュー → [CLIP] → [AUTHENTICATE] を選択し、パスワードを入力してください。 詳しくは「CPS の手動認証」(141 ページ) を参照してください。	[AUTH NG]
	USB 非アクセス	USB デバイスモードのため P2 カードにアクセスしていません。	表示無し

* モードチェックはビューファインダー画面に表示されます。詳しくは「ビューファインダーの状態表示」(100 ページ) を参照してください。

P2 カードの記録時間について

■ 本機で使用できる P2 カード

本機では、別売品の 30 GB から 64 GB の P2 メモリーカードおよび microP2 メモリーカードが使用できます。(2018 年 12 月現在)

NOTE

- 2 GB のカードは使用できません。
- AVC-Intra 200 および 1080/59.94P、1080/50P の AVC-Intra 100 選択時は、次の P2 カードには記録できません。
 - R、A、E シリーズの P2 メモリーカード
 - microP2 カードアダプターを装着した microP2 メモリーカード
- P2 カードの種類によっては、本機搭載のドライバーのアップデートが必要になることがあります。(252 ページ)
- 取扱説明書に記載された情報以外の最新情報は、次の Web サイトのサポートデスクを参照してください。
<https://panasonic.biz/cns/sav/>

■ P2 カードの記録時間

(64 GB カード 1 枚使用の場合の例)

システムモード	記録フォーマット (コーデック)	記録時間
1080P	AVC-Intra 200 30PN AVC-Intra 200 25PN	約 32 分
	AVC-Intra 100	約 32 分
	AVC-LongG 25	約 128 分
	AVC-LongG 12	約 240 分
1080i、720P	AVC-Intra 200	約 32 分
	AVC-Intra 100	約 64 分
	AVC-Intra 50	約 128 分
	AVC-LongG 50	約 128 分
	AVC-LongG 25	約 256 分
	AVC-LongG 12	約 480 分
	DVCPRO HD	約 64 分
480i、576i	DVCPRO50	約 128 分
	DVCPRO	約 256 分
	DV	約 256 分

NOTE

- 通常の記録の値です。ネイティブ記録の場合は、システムモードによってはさらに長時間記録できます。
- 表示容量には管理領域などが含まれており、記録に使用できる容量は少なくなります。

P2 カードに記録されるクリップの分割について

本機で 8 GB 以上の P2 カードを使用した場合、1 回の連続記録時間が次に示す時間を超えると、自動的に別のクリップとして記録を継続します。なお、P2 機器でクリップのサムネール操作 (表示、削除、修復など) を行う場合は、1 つのクリップとして操作できます。ノンリニア編集ソフト、およびパーソナルコンピューターなどでは、別々のクリップとして表示されることがあります。AVC-LongG コーデックで 32 GB を超える microP2 メモリーカードへ記録する場合は、メインメニュー → [REC/PB] → [REC/PB SETUP] → [FILE SPLIT] で [ONE FILE] を選択すると、同一クリップとして記録を継続できます。また、メインメニュー → [REC/PB] → [REC/PB SETUP] → [FILE SPLIT] で [SHORT SPLIT] を選択すると、約 128 秒ごとの記録ファイルに分割されますが、P2 機器でクリップのサムネール操作をする場合は、1 つのクリップとして操作できます。レックデュアリングアップロード機能を使用する場合に、[SHORT SPLIT] を選択すると、記録ファイルの分割単位が小さくなり、クリップの転送が開始されるタイミングを早めることができます。

なお、インターバル記録、ワンショット記録、ループレック時は、[SHORT SPLIT] は無効になります。

記録フォーマット (ネイティブ記録を除く)	連続記録時間
AVC-Intra 200 (1080i の場合) AVC-Intra 100 (1080P の場合)	約 3 分

記録フォーマット（ネイティブ記録を除く）	連続記録時間
AVC-Intra 100（1080iの場合） DVCPRO HD	約 5 分
AVC-LongG 50 AVC-Intra 50 DVCPRO50	約 10 分
AVC-LongG 25 DVCPRO DV	約 20 分
AVC-LongG 12	約 40 分

CPS（Content Protection System）について

microP2 メモリーカードは、暗号化フォーマットを行うことで、第三者へのデータ流出を防止するセキュリティー機能である「Content Protection System」をサポートしています。

CPS 機能を利用するためには、本体に CPS パスワードを設定し、microP2 メモリーカードの認証機能と暗号化フォーマット機能を有効にします。同一の CPS パスワードが設定された機器間でのみ、暗号化フォーマットされた microP2 メモリーカードが自動認証され、記録・再生可能な microP2 メモリーカードとして利用できます。詳しくは「CPS パスワードの設定」（140 ページ）を参照してください。

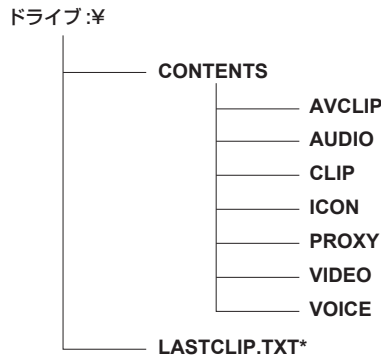
NOTE

- CPS の設定や削除は、メインメニュー → [CLIP] → [PROPERTY] → [CPS PASSWORD] で行います。
- パスワードは 16 文字まで入力できます。
- 暗号化された microP2 メモリーカードはパーソナルコンピューターの SD カードスロットでは認識できません。
- 認証エラーになった場合、正しいパスワードで認証しなおすか、フォーマットして記録メディアとして使用してください。認証エラーのカードは記録データの確認ができません。認証エラーのカードを挿入したままで、手動認証、フォーマット以外の操作はしないでください。
- USB デバイスモードでパーソナルコンピューターから暗号化カードにアクセスする場合は、P2 Viewer Plus で暗号化カードを認証してください。

P2 カード記録データの取り扱いについて

P2 カードはプロフェッショナル映像制作・放送用機器 DVCPRO P2 シリーズの記録メディアに採用した、半導体メモリーカードです。

- P2 フォーマットの記録データは、ファイル形式のため、パーソナルコンピューターとの親和性にすぐれています。ファイル構造は独自フォーマットであり、MXF ファイル化される映像、音声データだけでなく、さまざまな重要情報が含まれています。P2 フォーマットの記録データは、次のようなフォルダー構成で関連付けられています。



全てのフォルダーが必要です。

これらの情報が、一部でも変更または削除されると、P2 データとして認識できない、またはカードが P2 機器で使えなくなるなどの不具合が発生する場合があります。

*P2 機器で記録した最後のクリップ情報を書き込んでいるファイルです。

NOTE

- microP2 メモリーカード対応機器以外でフォーマットした P2 カードには AVCLIP フォルダーがありません。AVCLIP フォルダーがない P2 カードは microP2 メモリーカード対応機器で記録するときに自動でフォルダーを作成します。
- P2 カード内のデータをパーソナルコンピューターなどに転送するときや、パーソナルコンピューターに保存されているデータを P2 カードに書き戻すときは、情報の欠落を防ぐために、必ず専用ソフトウェア「P2 Viewer Plus」をご使用ください。P2 Viewer Plus のダウンロードや動作環境については、次の Web サイトのサポートデスクを参照してください。
<https://panasonic.biz/cns/sav/>
- Microsoft Windows Explorer や Apple Finder など、一般の IT ツールを使用してパーソナルコンピューターに転送する場合は、次のように行ってください。なお、P2 カードへ戻す場合は、必ず P2 Viewer Plus をご使用ください。
 - CONTENTS フォルダーと LASTCLIP.TXT ファイルごとに行ってください。
 - CONTENTS フォルダー以下は、操作しないでください。
 - コピーするときは、CONTENTS フォルダーと同時に LASTCLIP.TXT ファイルもコピーしてください。
 - 複数の P2 カードをパーソナルコンピューターに転送する場合、同一クリップ名の上書きを防ぐため、P2 カードごとにフォルダーを作成してください。
 - P2 カード内のデータ消去は行わないでください。
 - P2 カードは必ず、P2 機器または P2 Viewer Plus でフォーマットしてご使用ください。

第4章 撮影

撮影に関する基本的な手順を説明します。また、プリレック、ループレックなど、特殊な撮影方法についても本章で説明します。

基本手順

ここでは、撮影・記録に関する基本操作手順を説明します。実際に撮影に出発するときは、事前に点検して、システムが正常に機能することを確認してください。(45 ページ)

電源の準備から P2 カードを入れるまで

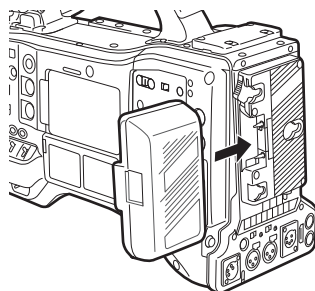


図 1

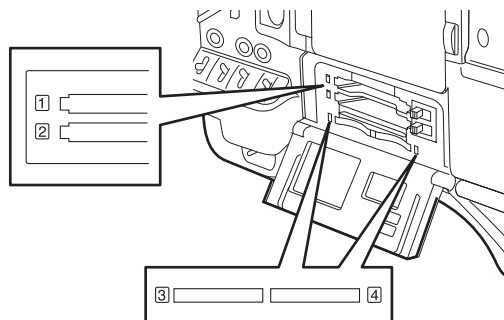


図 2

1 充電済みのバッテリーを装着する。(図 1)

2 <POWER> スイッチを < | > (入) にし、バッテリー残量表示バーが 5 個以上点灯していることを確認する。

バッテリー残量表示バーが 5 個以上点灯していないときは、まずバッテリー設定を確認してください。(189 ページ) 設定が正しければ完全に充電したバッテリーと交換します。

3 P2 カードを挿入し、P2 カードアクセス LED がオレンジ色、または緑色に点灯しているのを確認し、スロットカバーを閉める。(図 2)

カードスロットに 2 枚の P2 カードが挿入されている場合、スロット番号の小さい P2 カードから順番に記録されます。ただし、P2 カードを後から挿入すると、その P2 カードが記録対象になるのは、スロット番号にかかわらず、いままでに挿入された P2 カードより後になります。

• 例：2 つのスロットに P2 カードを挿入した場合

2 つのスロットに P2 メモリーカードを挿入すると、スロット番号 1→2 の順 (microP2 メモリーカードスロットではスロット番号 3→4) で記録対象の P2 カードになります。しかし、一度スロット番号 1 (3) の P2 カードを取り出して再び挿入した場合、スロット番号 2→1 (4→3) の順で記録対象の P2 カードになります。

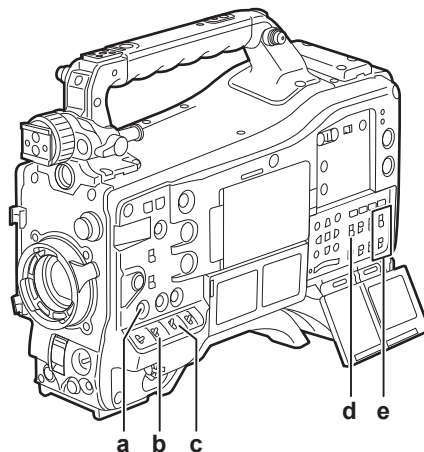
電源を切った後も、記録対象の P2 カード番号は保持されます。次に、電源を入れたときは、電源を切る前と同じ P2 カードに続けて記録できます。

NOTE

- 完全に充電したバッテリーに交換しても、バッテリー残量が少なく表示されるときは、バッテリーの設定が正しいことを確認してください。(189 ページ)
- メインメニュー → [REC/PB] → [REC/PB SETUP] → [P.ON REC SLOT SEL] で [SLOT 1/3] に設定すると、電源を入れるたびにスロット番号の小さい P2 カードから順に記録します。
- P2 メモリーカードスロットと microP2 メモリーカードスロットのどちらを記録カードスロットとして使用するかは、あらかじめ選択してください。記録スロットとして選択されていないスロットにカードを挿入しても、記録できません。次の方法で記録スロットを選択してください。
 - メインメニュー → [REC/PB] → [REC/PB SETUP] → [REC MEDIA] で設定する。
 - [REC MEDIA] を割り当てた <USER> ボタンを押して切り替える。
 - 選択したカードスロットに入れなおす。詳しくは「P2 カードを入れる」(48 ページ) を参照してください。

撮影・記録のためのスイッチ設定

電源を入れて P2 カードを入れた後、各スイッチを次のように設定してから操作を開始してください。



a: <USER MAIN> ボタン
記録対象のカードスロットに設定します。

b: <GAIN> スイッチ
通常は <L> (0 dB) にします。暗すぎるときは、適切なゲインに設定します。

- c: <OUTPUT> / <AUTO KNEE> スイッチ
<CAM> / <ON> に設定します。
- d: <TCG> スイッチ
<F-RUN> または <R-RUN> に設定します。
- e: <AUDIO SELECT CH1/3>、<AUDIO SELECT CH2/4> スイッチ
<AUTO> に設定します。

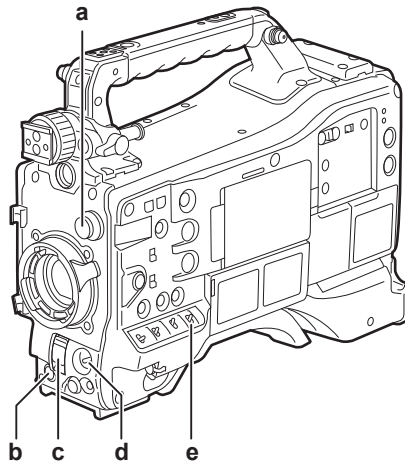
NOTE

- <USER MAIN> ボタンは、工場出荷時、[SLOT SEL] 機能が割り当てられています。複数挿入された P2 カードから、記録対象の P2 カードに切り替えることができます。
記録対象の P2 カードが切り替わると、記録対象になった P2 カードが挿入されたカードスロットの番号を、ビューファインダー内の P2 カード残量表示部に表示します。(ビューファインダー内の表示については「ビューファインダー画面の状態表示の構成」(100 ページ)を参照してください)
- 記録中も [SLOT SEL] 機能は有効です。記録対象の P2 カード切り替えが完了するまでの間、ビューファインダーに [SLOT SEL] の表示が点滅します。なお、記録開始直後や記録対象の P2 カード切り替えを行った直後などで切り替えできなかった場合は [SLOT SEL INVALID] と表示します。
- 記録メディアの P2 メモリーカード (スロット 1、2) と microP2 メモリーカード (スロット 3、4) との切り替えは、メインメニュー → [REC/PB] → [REC/PB SETUP] → [REC MEDIA] で行います。[REC MEDIA] を <USER> ボタンに割り当てることもできます。

撮影するには

ホワイトバランス / ブラックバランスの調整から記録停止まで

撮影するには、次の手順で操作します。



- a: <CC FILTER> / <ND FILTER> つまみ
- b: <REC> ボタン
- c: <SHUTTER> スイッチ
- d: <AUTO W/B BAL> スイッチ
- e: <WHITE BAL> スイッチ

1 照明条件に合わせて、<CC FILTER> / <ND FILTER> つまみの設定を切り替える。

<CC FILTER> / <ND FILTER> つまみの設定例について、詳しくは「撮影・記録 / 再生機能部」(18 ページ)を参照してください。

2 <WHITE BAL> スイッチを操作する。

■ ホワイトバランスが既にメモリーに記憶されているとき

- <WHITE BAL> スイッチを <A>、または にします。

■ ホワイトバランスやブラックバランスがメモリーに記憶されておらず、ホワイトバランスを調整する時間がないとき

- <WHITE BAL> スイッチを <PRST> にします。<CC FILTER> / <ND FILTER> つまみの設定位置に応じて、フィルターに対するホワイトバランスが自動的に調整されます。

■ その場でホワイトバランスを調整するとき

- 照明条件にあったフィルターを選択します。<WHITE BAL> スイッチを <A> または にして、画面中央で白い被写体を撮影し、次の手順でホワイトバランスを調整します。

- 1) <AUTO W/B BAL> スイッチを <AWB> 側に倒して、ホワイトバランスを調整する。(56 ページ)
- 2) <AUTO W/B BAL> スイッチを <ABB> 側に倒して、ブラックバランスを調整する。(58 ページ)
- 3) <AUTO W/B BAL> スイッチを <AWB> 側に倒して、再度ホワイトバランスを調整する。

3 カメラを被写体に向け、フォーカスとズームを調整する。

4 電子シャッターを使用する場合は、シャッタースピード / シャッターモードを設定する。(60 ページ)

5 〈REC〉ボタンを押して記録を開始する。

記録中は、ビューファインダー内の [REC] ランプが点灯します。

6 停止するときは、再度 〈REC〉ボタンを押す。

ビューファインダー内の [REC] ランプが消えます。

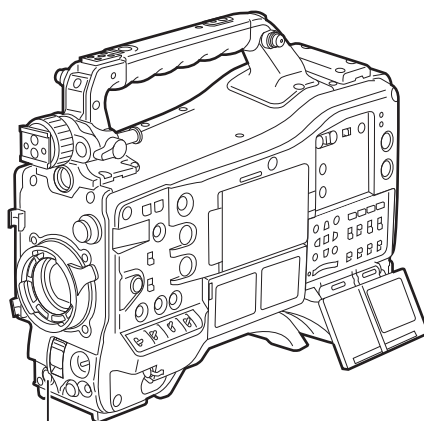
NOTE

- ・記録中は、操作ボタン (〈◀◀/REW〉、〈FF/▶▶〉、〈PLAY/PAUSE〉、〈STOP〉) は動作しません。
- ・太陽や照明などの高輝度な被写体を撮影した場合に、その周辺に色がつくことがあります。

通常の記録

〈REC〉ボタンを押すと、P2 カードに映像・音声の記録が開始されます。

1 回の撮影で生成される画像・音声 (付加情報を含む) のデータをクリップといいます。



〈REC〉ボタン

NOTE

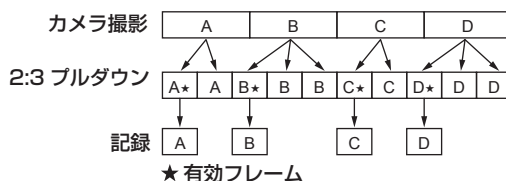
- ・次のような場合は、P2 カードへの書き込み完了までに時間を要する場合があります。
 〈REC〉ボタンを押しても、すぐに動作を受け付けません。
 - 短時間記録の停止動作
 - 2 枚目の P2 カードにわたって記録した直後の停止動作
- ・P2 カードを挿入後、または電源を入れた直後に記録を開始した場合でも、本機の内部メモリーを使用して記録が開始されます。この場合、P2 カードの認識が終わるまで記録を停止できません。このとき、[REC PAUSE INVALID] とワーニングが表示されます。P2 カードの状態は、〈MARKER SEL〉 / 〈MODE CHECK/MENU CANCEL〉スイッチを〈MCK/MCL〉側に 3 回倒し、ビューファインダー画面に表示される [SLOT1]、[SLOT2] (または [SLOT3]、[SLOT4]) の行で確認してください。

ネイティブ記録

1080P および 720P のネイティブ記録 (24PN、25PN、30PN) で撮影のフレームレートに応じて、有効フレームのみを抜き出して記録する方式です。

ネイティブ記録では、通常の記録時間より長く記録することができます。

なお、ネイティブ記録の場合でも、カメラ映像の出力や再生映像の出力はプルダウンされた 59.94 フレームまたは 50 フレームになります。



NOTE

- ・24PN (ネイティブ記録) では 4 フレーム周期、30PN (ネイティブ記録) では 2 フレーム周期の先頭から記録が開始されます。そのため、記録周期の異なるシステムモードのクリップに続けて記録すると、タイムコードが不連続になることがあります。
- ・ネイティブ記録時は、P2 カードを挿入後、または、電源を入れた直後に記録を開始することはできません。P2 カードが認識されてから記録を開始してください。P2 カードの状態は、〈MARKER SEL〉 / 〈MODE CHECK/MENU CANCEL〉スイッチを〈MCK/MCL〉側に 3 回倒し、ビューファインダーに表示される [SLOT1]、[SLOT2] (または [SLOT3]、[SLOT4]) の行で確認してください。

ホワイトバランス / ブラックバランスの調整

本機を使用し、常に高画質の映像を得るためには、状況に応じたブラックバランスとホワイトバランスの調整が必要です。

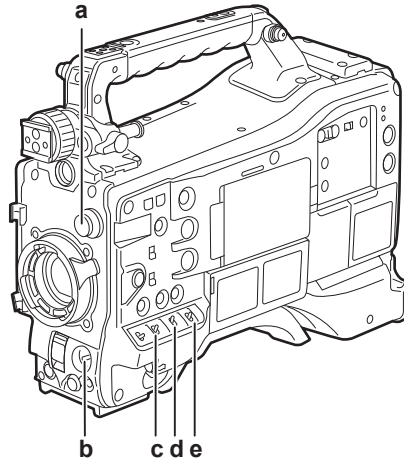
なお、より高画質を得るためには、AWB（ホワイトバランスの調整）→ABB（ブラックバランスの調整）→AWB（ホワイトバランスの調整）の順に調整してください。

NOTE

- ・ゲンロックによって映像が乱れたときに、ホワイトバランスまたはブラックバランスの調整を行うと、正しく調整できない場合があります。映像が正常に戻った後に、再度ホワイトバランスまたはブラックバランスの調整を行ってください。

ホワイトバランスの調整

照明条件が変わったときには、必ず再度調整してください。次の手順でホワイトバランスを自動調整します。



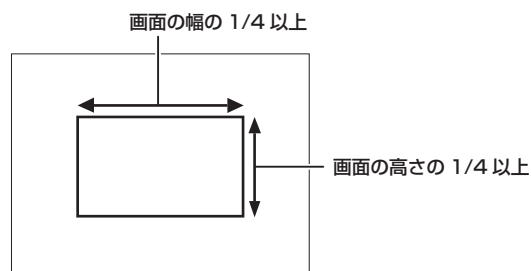
- a: 〈CC FILTER〉 / 〈ND FILTER〉 つまみ
MOS センサーに入る光の量を調整します。
- b: 〈AUTO W/B BAL〉 スイッチ
オートホワイトバランス実行時に使用します。
- c: 〈GAIN〉 スイッチ
通常は 0 dB です。暗すぎるときは、適切なゲインに設定します。
- d: 〈OUTPUT〉 スイッチ
〈CAM〉 に設定します。
- e: 〈WHITE BAL〉 スイッチ
〈A〉、または 〈B〉 に設定します。

■ 〈WHITE BAL〉 スイッチを 〈A〉 に設定している場合

- 1 〈GAIN〉 スイッチ、〈OUTPUT〉 スイッチ、〈WHITE BAL〉 スイッチを設定する。
- 2 照明条件に合わせて、〈CC FILTER〉 / 〈ND FILTER〉 つまみの設定を切り替える。
〈CC FILTER〉 / 〈ND FILTER〉 つまみの設定例について、詳しくは「撮影・記録 / 再生機能部」（18 ページ）を参照してください。
- 3 被写体の照明光源と同じ条件のところにホワイトパターンを置き、ズームアップして画面に白を映す。
- 4 レンズの絞りを調整する。
- 5 〈AUTO W/B BAL〉 スイッチを 〈AWB〉 側に倒して、スイッチを離す。
スイッチが中央に戻り、ホワイトバランスの自動調整が実行されます。

■ ホワイトパターンについて

- ホワイトパターンは、被写体近くの白い物（白布、白壁）で代用することもできます。
- 必要なホワイトパターンの大きさは次のとおりです。



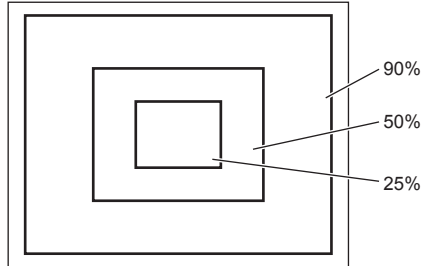
- 画面内に高輝度スポットを入れないようにしてください。
- ホワイトパターンは、画面の中心に写してください。

■ ビューファインダー画面に表示されるメッセージについて

調整中	AWB A ACTIVE	
調整完了	AWB A OK 3.2K	●調整値は、設定したメモリー（A または B）に自動的に記憶されます。
被写体の色温度が、2300 K よりも低い場合や 15000 K よりも高い場合	AWB A OK 2.3K ↓	●矢印のうち、下向きの矢印（↓）は表示温度よりも低い状態を示し、上向きの矢印（↑）は表示色温度よりも高い状態を示します。

ホワイトバランスの検出領域について

メインメニュー → [CAMERA] → [WHITE BALANCE MODE] → [AWB AREA] でホワイトバランス検出領域を [90%]、[50%]、[25%] から選択できます。工場出荷設定は、[25%] です。



ホワイトバランスを調整する時間がないとき

〈WHITE BAL〉スイッチを〈PRST〉にします。
撮影条件に合わせて、〈CC FILTER〉 / 〈ND FILTER〉つまみを回し、フィルターの設定をします。

ホワイトバランスの自動調整ができないとき

ホワイトバランスの調整が正常に終了しなかったときは、ビューファインダー画面にエラーメッセージが表示されます。

エラーメッセージ	意味	処置
[COLOR TEMP. HIGH]	色温度が高すぎる。	適切なフィルターを選択してください。
[COLOR TEMP. LOW]	色温度が低すぎる。	適切なフィルターを選択してください。
[LOW LIGHT]	光量が不足している。	光量を多くする。または、ゲインを上げてください。
[LEVEL OVER]	光量が多すぎる。	光量を少なくする。または、ゲインを下げてください。
[CHECK FILTER]	〈CC FILTER〉 / 〈ND FILTER〉つまみの設定位置がずれている。	〈CC FILTER〉 / 〈ND FILTER〉つまみを確認してください。
[TIME OVER]	時間内に自動調整が終了しない。	撮影条件が不安定な可能性があります。フリッカーであればシャッターを入れ、安定した条件下で再度実行してください。

ホワイトバランスのメモリーについて

メモリーに記憶された値は、本機の電源を切った状態でも再度ホワイトバランスをとるまで保存されます。ホワイトバランスのメモリーは A、B の 2 系統があります。

メインメニュー → [CAMERA] → [WHITE BALANCE MODE] → [FILTER INH] で [ON] に設定されている場合（初期設定）、〈A〉、〈B〉各系統のメモリー数はそれぞれ 1 個に限定されています。この場合、メモリーの内容はフィルターには連動しません。

[FILTER INH] を [OFF] にした場合、〈WHITE BAL〉スイッチの設定（〈A〉または〈B〉）に対応するメモリーに、フィルターごとの調整値を自動的に記憶させることもできます。

本機は 4 つのフィルターを内蔵しているので、合計 8 個（4x2）の調整値を記憶します。

また、スーパーゲイン機能動作時は〈AUTO W/B BAL〉スイッチは動作しないで、メッセージ（[AWB UNABLE/S.GAIN MODE]）が表示されます。

ホワイトバランス関連のビューファインダー表示について

詳しくは「ビューファインダーの状態表示」（100 ページ）を参照してください。

オートトラッキングホワイトバランス（ATW）機能の設定

本機は、照明条件に応じて画像のホワイトバランスを自動追尾させる、オートトラッキングホワイトバランス（ATW）機能を備えています。

オートトラッキングホワイトバランス機能は〈WHITE BAL〉スイッチの〈B〉に機能を割り当てることができます。メインメニュー → [CAMERA] → [WHITE BALANCE MODE] → [AWB B] で [ATW] を選択してください。

また、〈USER〉ボタン（〈USER MAIN〉 / 〈USER 1〉 / 〈USER 2〉）にオートトラッキングホワイトバランス機能を割り当てることができます。

詳しくは「〈USER〉ボタンへの機能割り当て」（65 ページ）を参照してください。

オートトラッキングホワイトバランス機能を解除するには

オートトラッキングホワイトバランス機能を割り当てた〈USER〉ボタン（〈USER MAIN〉 / 〈USER1〉 / 〈USER2〉）を再度押すか、〈WHITE BAL〉スイッチを切り替えます。ただし〈WHITE BAL〉スイッチの〈B〉にオートトラッキングホワイトバランス機能を設定している場合は、〈USER〉ボタン（〈USER MAIN〉 / 〈USER1〉 / 〈USER2〉）では解除されません。

NOTE

・この機能は、ホワイトバランスの精度を100%保証する機能ではありません。照明条件の変化に対する追従性およびホワイトバランスの引き込み精度には、多少余裕を持たせているので、この機能の取り扱いにはお気をつけください。

マニュアルでの色温度の設定

ホワイトバランスを、色温度設定により手動で調整できます。マニュアルの色温度設定は、〈WHITE BAL〉スイッチの〈PRST〉、〈A〉、〈B〉それぞれの位置に対して設定できます。

色温度の設定は、メインメニュー → [CAMERA] → [WHITE BALANCE MODE] で [COLOR TEMP PRE]、[AWB A TEMP] と [AWB B TEMP] を設定します。

[COLOR TEMP PRE] の色温度調整は、[VAR] と [3.2K/5.6K] 切り替えの2種類があります。

- [VAR] : [< 2300K] ~ [> 15000K] まで設定できます。
- [3.2K/5.6K] : [3200K] または [5600K] に設定できます。

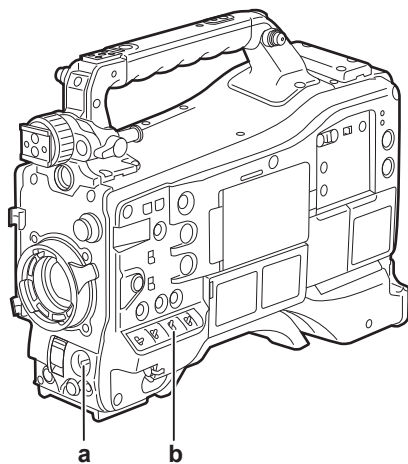
NOTE

・手動で色温度を設定していても、ホワイトバランスの自動調整を行うと、自動調整した色温度がそのときの〈WHITE BAL〉スイッチの位置に記録されます。また〈CC FILTER〉つまみの位置を切り替えると、色温度の値が変わります。

ブラックバランスの調整

ブラックバランスは、次の場合に調整が必要です。

- 本機を初めて使用するとき
 - 長時間使用しなかった後に使用するとき
 - 周囲の温度が大幅に変化した状態で使用するとき
 - 〈USER〉ボタン（〈USER MAIN〉 / 〈USER1〉 / 〈USER2〉）を使用してスーパーゲインの設定をしたとき
 - メインメニュー → [CAMERA] → [USER SW] で [USER MAIN]、[USER1]、[USER2]、[USER5] に [DS.GAIN] を割り当てたとき
 - メインメニュー → [CAMERA] → [USER SW GAIN] → [DS.GAIN] で、デジタルスーパーゲインの割り当てを変更したとき
- 最適な映像を撮影するために、撮影直前にブラックバランスを調整することをお勧めします。



- a: 〈AUTO W/B BAL〉スイッチ
オートブラックバランス実行時に使用します。
- b: 〈OUTPUT〉スイッチ
〈CAM〉に設定します。

1 〈AUTO W/B BAL〉スイッチを〈ABB〉側に倒し、スイッチを離す。

スイッチは中央に戻り、調整が実施されます。
数秒で調整が完了します。

■ ビューファインダー画面に表示されるメッセージについて

調整中	ABB ACTIVE	
調整完了	ABB OK	• 調整値は自動的にメモリーに記憶されます。

NOTE

- ・レンズコネクターが接続されていること、レンズ絞りがクローズ状態になっていることを確認してください。
- ・ブラックバランス調整中、絞りは自動的に遮光状態になります。
- ・記録中はブラックバランス調整はできません。

- オートブラックバランス実行中は〈REC〉ボタンを押してもP2カードへの記録はされません。
- ブラックバランス調整中、ゲイン切り替え回路が自動的に切り替わります。また、ビューファインダー画面にフリッカーやノイズが現れることがあります。故障ではありません。
- オートブラックバランス動作が終了した後も、ブラックシェーディングが気になる場合は、メインメニュー → [MAINTENANCE] → [BLACK SHADING] で [DETECTION (DIG)] を選択し、ブラックシェーディング調整を実行してください。または、メインメニュー → [CAMERA] → [SW MODE] → [SHD, ABB SW CTL] で [ON] に設定し、〈AUTO W/B BAL〉スイッチを2秒以上長押しして、ブラックシェーディング調整を実行してください。ビューファインダーに [B-SHD READY] と表示され、オートブラックバランス動作に続いてブラックシェーディングの自動調整ができます。ブラックシェーディング調整を実行中は、ビューファインダーに [B-SHD ACTIVE] と表示されます。その後、ビューファインダーに [B-SHD OK] と表示されるまでレンズの絞りは必ず絞ったままにしてください。ただし、エクステンションコントロールユニット AG-EC4G (別売品)、またはリモートオペレーションパネル AK-HRP200G (別売品) を接続しているときは、〈ABB〉スイッチを長押ししても、ブラックシェーディングの自動調整を行うことはできません。
- ブラックバランスの自動調整を行っているとき ([ABB ACTIVE] とビューファインダーに表示されているとき) に、再度 〈AUTO W/B BAL〉スイッチを〈ABB〉側に倒すと、調整を中止します。このときの調整値は、自動調整を行う前の値になります。

ブラックバランスのメモリーについて

メモリーに記憶された値は、本機の電源を切った状態でも保存されます。

電子シャッターの設定

シャッターモードについて

本機の電子シャッターで使用できるシャッターモードと、選択できるシャッタースピードは次のとおりです。

固定したシャッタースピードを使用する

- 照明などによるフリッカーを除去したい場合
- 動きの速い被写体を鮮明に撮影したい場合

シンクロスキャンモードを使用する

- モニター画面の撮影時に、水平方向の縞模様が少なくなるように撮影したい場合
- 被写体の動きに効果をつけて撮影したい場合

ハーフシャッタースピードを使用する

- フィルム撮影のような効果をつけて撮影したい場合

[REC FORMAT] はフレームレートのみを表記しています。例えば、[AVC-I100/60i] は 60i、[AVC-G50/30PN] は 30P となります。

[REC FORMAT]	シャッタースピード	ハーフシャッタースピード	シンクロスキャンモードの可変範囲	
60P 60i	[1/100]、[1/120]、 [1/250]、[1/500]、 [1/1000]、	1/120	1/60.1 ~ 1/7200	3.0 deg ~ 359.5 deg (0.5 deg ステップ)
30P	[1/2000]、[HALF]、 [180.0deg]、 [172.8deg]、 [144.0deg]、 [120.0deg]、 [90.0deg]、 [45.0deg]	1/60	1/30.0 ~ 1/3600	
24P	[180.0deg]、 [172.8deg]、 [144.0deg]、 [120.0deg]、 [90.0deg]、 [45.0deg]	1/48	1/24.0 ~ 1/2880	
50P 50i	[1/60]、[1/120]、 [1/250]、[1/500]、 [1/1000]、	1/100	1/50.1 ~ 1/6000	
25P	[1/2000]、[HALF]、 [180.0deg]、 [172.8deg]、 [144.0deg]、 [120.0deg]、 [90.0deg]、 [45.0deg]	1/50	1/25.0 ~ 1/3000	

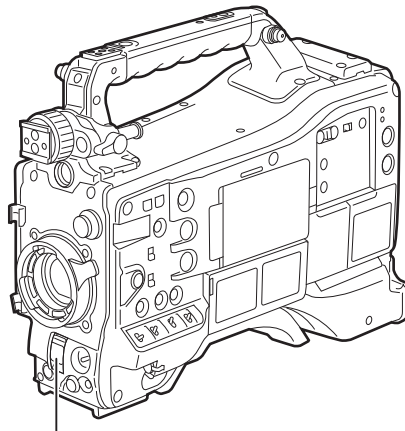
シャッターモード/スピードの設定

シャッターモードでのシャッタースピードは、〈SHUTTER〉スイッチを切り替えて設定します。

シンクロスキャンモードでのシャッタースピードは、側面の〈SYNCHRO SCAN〉調整ボタンで簡単に変更できます。

メインメニュー → [CAMERA] → [SHUTTER SPEED] と [SHUTTER SELECT] で、シャッタースピードの選択範囲を必要な範囲にあらかじめ制限したり、シンクロスキャンモードを使用するかどうかをあらかじめ選択したりできます。

一度選択したシャッタースピードは、本機の電源を切った後も保持されます。

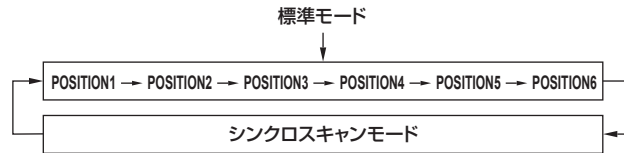


〈SHUTTER〉スイッチ

1 〈SHUTTER〉スイッチを〈OFF〉の位置から〈ON〉側に押す。

2 〈SHUTTER〉スイッチを〈ON〉から〈SEL〉側に押し、希望のモード、またはスピードがビューファインダー画面に表示されるまで、この操作を繰り返す。

- 全てのモードとスピードが表示される場合は、次の順序で表示が切り替わります。



NOTE

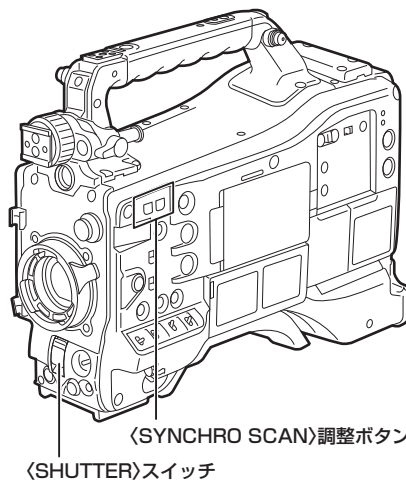
- 電子シャッターをどのモードで使用しても、シャッタースピードが速いほど、カメラの感度は低減します。
- 絞りが自動のときには、シャッタースピードが速くなるにつれ、絞りが開き、焦点深度も浅くなります。
- 蛍光灯などの放電管による照明下では、画面上に横帯が現れることがあります。このとき、シャッタースピードを調整すると改善されることがあります。
- 素早く横切る被写体を撮影すると、少し歪んで見えることがあります。撮像素子（MOS センサー）の信号を読み出す方式によるものであり、故障ではありません。
- デジタルスーパーゲイン機能が動作中は、シャッターモードはオフになります。

シャッター関連のビューファインダー画面表示について

詳しくは「ビューファインダーの状態表示」（100 ページ）を参照してください。

シンク로스キャンモードの設定

次の手順で操作します。



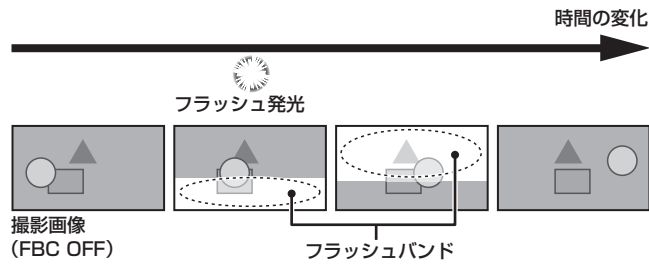
1 <SHUTTER> スイッチを <ON> から <SEL> 側に押し、シンク로스キャンモードに設定する。

2 <SYNCHRO SCAN> 調整ボタンを操作して連続的に切り替える。

メインメニュー → [VF] → [VF DISPLAY] → [SYNCHRO SCAN DISP] で、シンク로스キャンモード時のシャッタースピード表示は秒、または角度に切り替えることができます。

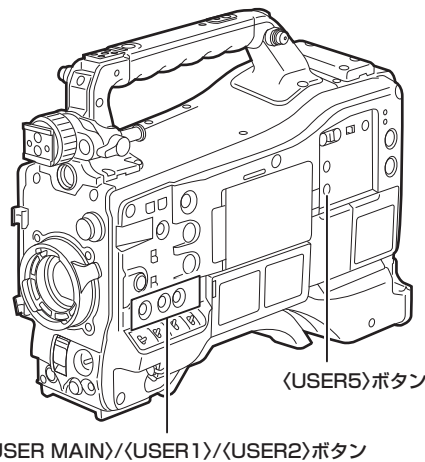
フラッシュバンド補正 (FBC) 機能

本機は、スチルカメラなどのフラッシュ閃光がある環境で撮影したときに、MOS 撮像素子に起因する帯状の妨害（これをフラッシュバンドと呼びます）を補正、軽減する機能を搭載しています。

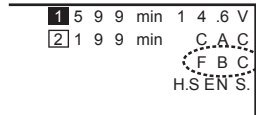


フラッシュバンド補正機能の設定

フラッシュバンド補正機能は、〈USER〉ボタン（〈USER MAIN〉 / 〈USER1〉 / 〈USER2〉 / 〈USER5〉）に割り当てて使用します。フラッシュバンド補正機能を割り当てた〈USER〉ボタン（〈USER MAIN〉 / 〈USER1〉 / 〈USER2〉 / 〈USER5〉）を押すことで、フラッシュバンド補正機能が有効となり、スチルカメラなどのフラッシュ閃光を検出し、補正できます。詳しくは「〈USER〉ボタンへの機能割り当て」（65 ページ）を参照してください。



フラッシュバンド補正機能が有効になっているときは、ステータス画面に [FBC] が表示されます。



NOTE

- ・フラッシュ閃光時、次の現象が発生することがあります。フラッシュバンド補正機能によるもので故障ではありません。
 - 動いている被写体が、一瞬止まったように見える。
 - フラッシュ閃光時の解像度が低下する。
 - フラッシュ閃光時の映像に横線が見える。
 - フラッシュ閃光時点の映像にのみ、フラッシュバンドが残ることがあります。

フラッシュバンド補正機能のご使用について

フラッシュバンド補正機能は、フラッシュ閃光の有無にかかわらず、画面下部の輝度変化が大きい場合に動作します。明るい窓がズームイン・ズームアウトした場合など、撮影環境によってはフラッシュバンド補正機能が動作することがあります。フラッシュ閃光が予想される撮影環境下での使用をお勧めします。

なお、フラッシュ閃光が発生しても、撮影環境によっては十分なフラッシュバンド補正機能の効果を得ることができない場合があります。

フラッシュバンド補正機能の動作条件について

- ・フラッシュバンド補正機能を使用できる条件は、59.94i、59.94P、50i、50P モードで、スキャンリバース、デジタルズーム、デジタルスーパーゲインの各機能が全て動作していない場合です。
- ・フラッシュバンド補正機能が有効の状態であっても、フラッシュバンド補正機能が使用できないモードに変更した場合、フラッシュバンド補正機能は強制的に無効になります。

再度、ご使用の場合は、フラッシュバンド補正機能を使用できるモードに戻した後、〈USER〉ボタン（〈USER MAIN〉 / 〈USER1〉 / 〈USER2〉）を押してフラッシュバンド補正機能を有効にしてください。

電源を切ると、フラッシュバンド補正機能は無効になります。

ハイダイナミックレンジ (HDR) の設定

本機は、メインメニュー → [SYSTEM] → [SYSTEM MODE] → [LINE&FREQ] で [1080-59.94P] / [1080-50P] / [1080-59.94i] / [1080-50i] / [1080-23.98PsF] / [720-59.94P] / [720-50P] を選択したときにハイブリッドログガンマ (HLG) で記録ができます。

NOTE

- メインメニュー → [PAINT] → [GAMMA] → [GAMMA MODE SEL] で [HLG] を選択しているときは、次のメニューは設定できません。また、〈USER〉ボタンに割り当てた [DRS]、[Y GET]、[B.GAMMA] は無効になります。
- メインメニュー → [PAINT] → [LOW SETTING] / [MID SETTING] / [HIGH SETTING] の [MASTER GAMMA]、[BLACK GAMMA]、[B.GAMMA RANGE]
- メインメニュー → [PAINT] → [ADDITIONAL DTL] の [KNEE APE LVL]
- メインメニュー → [PAINT] → [KNEE/LEVEL] の [[S] MANUAL KNEE]、[KNEE MASTER POINT]、[KNEE MASTER SLOPE]、[[S] WHITE CLIP]、[WHITE CLIP LVL]、[A.KNEE POINT]、[A.KNEE LVL]、[A.KNEE RESPONSE]、[DRS MODE]、[DRS EFFECT DEPTH]、[[S] HI-COLOR SW]、[HI-COLOR LVL]
- メインメニュー → [PAINT] → [GAMMA] の [MASTER GAMMA]、[R GAMMA]、[B GAMMA]、[F-REC DYNAMIC LVL]、[F-REC BLACK STR LVL]、[V-REC KNEE SLOPE]、[V-REC KNEE POINT]
- メインメニュー → [PAINT] → [[S] CAMERA SETTING] の [GAMMA]
- メインメニュー → [CAMERA] → [SW MODE] の [AUTO KNEE SW]
- メインメニュー → [VF] → [VF DISPLAY] の [LOW LIGHT LVL]
- メインメニュー → [MAINTENANCE] → [SYSTEM CHECK] の [COLOR CHECK]
- メインメニュー → [SYSTEM] → [SYSTEM MODE] → [REC FORMAT] が [DVCPRO HD/60P] / [DVCPRO HD/60i] / [DVCPRO HD/50P] / [DVCPRO HD/50i] のとき、ハイブリッドログガンマで記録すると、ビューファインダーと液晶モニターにワーニングメッセージが約3秒間表示されます。このとき、映像は記録できますが、ハイブリッドログガンマ、BT.709、および BT.2020 の情報は記録されません。
- Windows 用 P2 Viewer Plus では、プロキシーデータの記録フォーマットが AVC-G6 で、ハイブリッドログガンマの BT.709 で記録されたプロキシーデータ付きのクリップは再生できません。
Windows 搭載の Windows Media Player、または VLC Media Player の Ver.2.0 以上のバージョンを使用して再生してください。

ハイダイナミックレンジ (HDR) で記録する場合

1 メインメニュー → [PAINT] → [GAMMA] → [GAMMA MODE SEL] で [HLG] を選択する。

出力は次のようになります。

- 〈SDI OUT1〉端子：ハイダイナミックレンジ (ハイブリッドログガンマ) で出力します。
- 〈SDI OUT2〉端子：メインメニュー → [I/F SETUP] → [OUTPUT SEL] → [SDI OUT2 HDR] の設定にしたがって、ハイダイナミックレンジ (ハイブリッドログガンマ)、またはスタンダードダイナミックレンジ (モニタリングガンマ) で出力します。
- 〈HDMI OUT〉端子、〈VIDEO OUT〉端子：モニタリングガンマに変換して出力します。
- ビューファインダー、液晶モニター：モニタリングガンマに変換して出力します。
[VF/LCD HLG] を割り当てた 〈USER〉ボタンを押すと、一時的にハイブリッドログガンマ出力の映像を見ることができます。

NOTE

- BT.709 で記録します。
- 〈HDMI OUT〉端子のキャラクターおよびマーカのレベルは少し大きくなり、メニューの色も少し変化します。
- [SDI OUT2 HDR] は、メインメニュー → [PAINT] → [GAMMA] → [GAMMA MODE SEL] が [HLG] のときのみ選択できます。

ハイダイナミックレンジ (HDR) で記録された信号を再生する場合

記録情報を検出して、次のように設定されます。

■ 記録情報がハイダイナミックレンジの場合

- 〈SDI OUT1〉端子：記録された映像をそのままハイダイナミックレンジ (ハイブリッドログガンマ) で出力します。
- 〈SDI OUT2〉端子：メインメニュー → [I/F SETUP] → [OUTPUT SEL] → [SDI OUT2 HDR] が [ON] のときは、記録された映像をそのままハイダイナミックレンジ (ハイブリッドログガンマ) で出力します。
メインメニュー → [I/F SETUP] → [OUTPUT SEL] → [SDI OUT2 HDR] が [OFF] のときは、記録された映像をスタンダードダイナミックレンジ (モニタリングガンマ) に変換して出力します。
[SDI OUT2 HDR] の設定を切り替えるときは、メインメニュー → [PAINT] → [GAMMA] → [GAMMA MODE SEL] を [HLG] に設定してください。
- 〈HDMI OUT〉端子、〈VIDEO OUT〉端子、ビューファインダー、液晶モニター：記録された映像をモニタリングガンマに変換して出力します。

■ 記録情報がハイダイナミックレンジ以外、または記録情報がない場合

- 〈SDI OUT1〉端子、〈SDI OUT2〉端子、〈HDMI OUT〉端子、〈VIDEO OUT〉端子、ビューファインダー、液晶モニター：記録された映像をそのまま出力します。
メインメニュー → [I/F SETUP] → [OUTPUT SEL] → [SDI OUT2 HDR] の設定は無効になります。

NOTE

- 記録情報が BT.2020 の場合は、BT.2020 で出力します。
- 記録情報は、ハイダイナミックレンジ (ハイブリッドログガンマ) で記録されたクリップのみ、メインメニュー → [CLIP] → [PROPERTY] → [VIDEO] の [CAPTURE GAMMA]、[CAPTURE GAMUT] に表示されます。
- 記録情報がハイダイナミックレンジの場合は、〈HDMI OUT〉端子のキャラクターおよびマーカレベルは少し大きくなり、メニューの色も少し変化します。
- [VF/LCD HLG] を割り当てた 〈USER〉ボタンは無効になります。

ハイダイナミックレンジ (HDR) の外部入力信号を記録する場合

外部入力信号のハイダイナミックレンジ情報を検出して、次のように設定されます。

■ ハイダイナミックレンジ情報がハイダイナミックレンジの場合

- 外部入力信号をそのままハイダイナミックレンジ (ハイブリッドログガンマ) で記録します。
- 〈SDI OUT1〉 端子：外部入力信号をそのままハイダイナミックレンジ (ハイブリッドログガンマ) で出力します。
- 〈SDI OUT2〉 端子：メインメニュー → [I/F SETUP] → [OUTPUT SEL] → [SDI OUT2 HDR] が [ON] のときは、外部入力信号をそのままハイダイナミックレンジ (ハイブリッドログガンマ) で出力します。
メインメニュー → [I/F SETUP] → [OUTPUT SEL] → [SDI OUT2 HDR] が [OFF] のときは、外部入力信号をスタンダードダイナミックレンジ (モニタリングガンマ) に変換して出力します。
[SDI OUT2 HDR] の設定を切り替えるときは、メインメニュー → [PAINT] → [GAMMA] → [GAMMA MODE SEL] を [HLG] に設定してください。
- 〈HDMI OUT〉 端子、〈VIDEO OUT〉 端子、ビューファインダー、液晶モニター：外部入力信号をモニタリングガンマに変換して出力します。
- ビューファインダー、液晶モニター画面のガンマモード表示は [HLG] と表示されます。

■ ハイダイナミックレンジ情報がスタンダードダイナミックレンジ、またはハイダイナミックレンジ情報がない場合

- 外部入力信号をそのまま記録します。
ハイダイナミックレンジ情報は、スタンダードダイナミックレンジとして記録します。
- 〈SDI OUT1〉 端子、〈SDI OUT2〉 端子、〈HDMI OUT〉 端子、〈VIDEO OUT〉 端子、ビューファインダー、液晶モニター：外部入力信号をそのまま出力します。
- ビューファインダー、液晶モニター画面のガンマモード表示は表示されません。

NOTE

- 外部入力信号の色情報が BT.2020 の場合は、BT.2020 で記録、出力します。
- 記録中に外部入力信号の情報が変更されても、記録開始時の情報のまま記録されます。
- [VF/LCD HLG] を割り当てた 〈USER〉 ボタンは無効になります。

〈USER〉ボタンへの機能割り当て

〈USER MAIN〉ボタン、〈USER1〉ボタン、〈USER2〉ボタン、〈SHOT MARKER〉ボタン、〈TEXT MEMO〉ボタンに選択した機能を割り当てることができます。

メインメニュー → [CAMERA] → [USER SW] の [USER MAIN]、[USER1]、[USER2]、[SHOT MARK (U3)]、[TEXT MEMO (U4)]、[USER5] で、それぞれに割り当てる機能を設定します。

工場出荷時には、〈USER MAIN〉ボタンは [SLOT SEL]、〈USER1〉ボタンは [S.GAIN]、〈USER2〉ボタンは [DS.GAIN]、〈SHOT MARKER〉ボタンは [SHOT MARK]、〈TEXT MEMO〉ボタンは [TEXT MEMO]、〈USER5〉ボタンは [INHIBIT] が割り当てられています。

選択できる機能について

項目名	内容
[INHIBIT]	機能を割り当てません。
[S.GAIN]	スーパーゲイン機能を割り当てます。スーパーゲイン機能が [ON] になっている間、オートホワイトバランスは機能しません。
[DS.GAIN]	デジタルスーパーゲイン機能を割り当てます。 <ul style="list-style-type: none"> デジタルスーパーゲイン機能は 59.94P、59.94i、50P、50i の状態で撮影時のみ動作します。動作中はシャッターが [OFF] の状態になります。 デジタルスーパーゲイン機能を有効または無効にした瞬間の映像は、不連続になります。
[S.IRIS]	スーパーアイリス機能を割り当てます。逆光補正を行う時に有効です。
[I.OVR]	アイリスオーバーライド機能を割り当てます。オートアイリスモードでの目標値（基準値）を変更します。目標値を変更するには、このモードに設定してから、ジョグダイヤルボタンを押すと目標値の変更ができます。ジョグダイヤルボタンを左右に回し、目標値を変更します。ビューファインダー画面のアイリス表示部の左側に [+], [++], [-] または [—] を表示します。変更したい位置でジョグダイヤルボタンの回転を止め、ジョグダイヤルボタンを押すと目標値の変更が確定します。このモードを解除したときや、一度電源を切ると基準値に戻ります。 [+]: 絞りを 0.5 程度開きます。 [++]: 絞りを 1 程度開きます。 [-]: 絞りを 0.5 程度閉じます。 [—]: 絞りを 1 程度閉じます。 無表示: 基準値です。
[S.BLK]	スーパーブラック機能を割り当てます。黒レベルをベデスタルレベル以下にする機能です。
[B.GAMMA]	ブラックガンマ機能を割り当てます。黒の階調を強調する機能です。 メインメニュー → [PAINT] → [LOW SETTING]、[HIGH SETTING] または [MID SETTING] で [BLACK GAMMA] を選択して設定した値にかかわらず、[BLACK GAMMA]: [6]、[B. GAMMA RANGE]: [3] が設定されます。
[D.ZOOM]	デジタルズーム機能を割り当てます。画角を縦横 2 倍、3 倍、4 倍にズームアップします。
[ATW]	オートトラッキングホワイトバランス機能を割り当てます。
[ATW LOCK]	オートトラッキングホワイトバランス機能が動作しているときに押すと、ホワイトバランスの値を固定します。再度押すと、オートトラッキングホワイトバランス機能が動作を再開します。
[Y GET]	中央付近に表示された四角いマーカーで示す位置の映像の輝度レベルを表示させる機能を割り当てます。
[DRS]	ダイナミックレンジストレッチャーの機能を割り当てます。高輝度な部分の映像レベルを圧縮し、低輝度な部分の映像レベルを伸張することでダイナミックレンジを拡大する機能です。 メインメニュー → [PAINT] → [KNEE/LEVEL] で圧縮レベルを可変できます。 <ul style="list-style-type: none"> ダイナミックレンジストレッチャー機能は、高輝度な部分の映像レベルを圧縮し、低輝度な部分の映像レベルを伸張します。ダイナミックレンジストレッチャー機能を [ON] / [OFF] することにより、発色に若干の差が生じることがあります。 ダイナミックレンジストレッチャー機能を [ON] にしているときは、ニー機能やブラックガンマ機能が動作しません。
[ASSIST]	フォーカスアシスト表示の [ON] / [OFF] を切り替えます。ビューファインダーと液晶モニターの映像中央部の拡大表示で、フォーカスを合わせやすくする機能です。
[C.TEMP]	色温度をジョグダイヤルボタンで変更するモードに切り替える機能を割り当てます。ホワイトバランスをとった後に、色温度を意図的に変化させたいときに有効です。色温度を変更するには、この機能を割り当てた 〈USER〉 ボタンを押し、さらにジョグダイヤルボタンを押します。ビューファインダー画面の色温度表示が反転・点滅し、色温度を変更できるモードになります。点滅中にジョグダイヤルボタンを回して色温度を変更します。このとき 〈WHITE BAL〉 スイッチが設定されている位置 (〈PRST〉 / 〈A〉 / 〈B〉) の設定値が合わせて変更されます。
[FBC]	フラッシュバンド補正機能の有効 / 無効を切り替えます。
[WFM]	ビューファインダーと液晶モニターにウェーブフォーム波形やベクトル波形を表示する機能を割り当てます。波形表示の選択は、メインメニュー → [CAMERA] → [SW MODE] → [WFM] で選択します。
[AUD CH1/3]	音声チャンネル 1 または音声チャンネル 3 (メインメニュー → [I/F SETUP] → [MIC/AUDIO] → [VR SELECT] で切り替えできます) の入力信号を切り替える機能を割り当てます。 押すごとに [FRONT] → [REAR] → [W.L.] の順番で切り替わります。このとき 〈AUDIO IN〉 スイッチも操作を受け付けできます。より後に受け付けた操作を優先します。
[AUD CH2/4]	音声チャンネル 2 または音声チャンネル 4 (メインメニュー → [I/F SETUP] → [MIC/AUDIO] → [VR SELECT] で切り替えできます) の入力信号を切り替える機能を割り当てます。 押すごとに [FRONT] → [REAR] → [W.L.] の順番で切り替わります。このとき 〈AUDIO IN〉 スイッチも操作を受け付けできます。より後に受け付けた操作を優先します。
[REC SW]	〈REC〉 ボタンの機能を割り当てます。
[RET SW]	レンズの 〈RET〉 ボタンの機能を割り当てます。
[PRE REC]	プリレック機能の有効 / 無効を切り替える機能を割り当てます。
[SLOT SEL]	カードを複数挿入しているとき、記録対象のカードを切り替える機能を割り当てます。
[USB MODE]	USB デバイスモード、または USB ストレージモードの有効 / 無効を切り替える機能を割り当てます。USB デバイスモードと USB ストレージモードの切り替えは、メインメニュー → [I/F SETUP] → [USB/LAN] → [USB MODE SELECT] で選択できます。
[PLAYLIST]	プレイリスト編集モードへの移行 / 終了を切り替える機能を割り当てます。

第4章 撮影 — 〈USER〉ボタンへの機能割り当て

項目名	内容
[SHOT MARK]	押しとショットマークを付加、再度押しと消去する機能を割り当てます。ショットマーク機能について、詳しくは「ショットマーク記録機能」(74ページ)を参照してください。この機能は〈SHOT MARKER〉ボタンにのみ割り当てることができます。ほかの〈USER〉ボタンへの割り当てではできません。
[TEXT MEMO]	押しした時点のフレームにテキストメモを記録する機能を割り当てます。テキストメモ機能について、詳しくは「テキストメモ記録機能」(75ページ)を参照してください。この機能は〈TEXT MEMO〉ボタンにのみ割り当てることができます。ほかの〈USER〉ボタンへの割り当てではできません。
[EVF CLR]	ビューファインダーの映像をカラー表示か、白黒表示かを選択します。メインメニュー → [VF] → [VF DISPLAY] → [VF COLOR] の設定値と連動します。
[REC MEDIA]	記録対象スロットをP2メモリーカードスロットとするか、microP2メモリーカードスロットとするかを選択する機能を割り当てます。メインメニュー → [REC/PB] → [REC/PB SETUP] → [REC MEDIA] の設定値と連動します。
[REC DURING UPLOAD]	レックデュアリングアップロード機能の有効/無効を切り替える機能を割り当てます。メインメニュー → [I/F SETUP] → [USB/LAN] → [FTP CLIENT SERVICE] → [REC DURING UPLOAD] の設定値と連動します。
[UPLOAD LIST]	レックデュアリングアップロード機能のアップロードリストを表示する機能を割り当てます。アップロードリストを閉じるときは、〈EXIT〉ボタンを押してください。
[STREAMING START]	本機からのストリーミング配信の開始/停止を切り替える機能を割り当てます。メインメニュー → [I/F SETUP] → [USB/LAN] → [STREAMING SETTING] → [START] の設定値と連動します。
[LOAD SETUP DATA]	SDメモリーカードに保存されたセットアップデータのファイルリスト一覧画面を表示する機能を割り当てます。サムネール画面では動作しません。
[VF/LCD HLG]	ビューファインダーと液晶モニターのガンマカーブを、モニタリングガンマからハイブリッドログガンマに切り替える機能を割り当てます。[VF/LCD HLG]を割り当てた〈USER〉ボタンを押すと、ボタンを押している間とボタンから手を離して3秒間はハイブリッドログガンマの映像を表示します。メインメニュー → [PAINT] → [GAMMA] → [GAMMA MODE SEL] が [HLG] のときのみ有効です。

〈SHOT MARKER〉ボタンと〈TEXT MEMO〉ボタンへは、次の機能のみ割り当てることができます。

- 〈SHOT MARKER〉ボタン

[INHIBIT] / [Y GET] / [ASSIST] / [REC SW] / [RET SW] / [PRE REC] / [SLOT SEL] / [USB MODE] / [PLAYLIST] / [SHOT MARK] / [REC DURING UPLOAD] / [UPLOAD LIST] / [STREAMING START] / [LOAD SETUP DATA]

- 〈TEXT MEMO〉ボタン

[INHIBIT] / [Y GET] / [ASSIST] / [REC SW] / [RET SW] / [PRE REC] / [SLOT SEL] / [USB MODE] / [PLAYLIST] / [TEXT MEMO] / [REC DURING UPLOAD] / [UPLOAD LIST] / [STREAMING START] / [LOAD SETUP DATA]

NOTE

- ・エクステンションコントロールユニット AG-EC4G (別売品) を接続し、AG-EC4G 側の 〈USER〉ボタンに [I.OVR] や [C.TEMP] を割り当てた場合、本機のジョグダイヤルボタンの操作は無効になります。
- ・次の機能は、本機の電源を切ると機能もオフになります。
[I.OVR] / [S.BLK] / [B.GAMMA] / [Y GET] / [DRS] / [ASSIST] / [C.TEMP] / [ATW] / [ATW LOCK] / [D.ZOOM] / [S.GAIN] / [DS.GAIN] / [FBC] / [WFM] / [AUD CH1/3] / [AUD CH2/4] / [USB MODE] / [PLAYLIST]
ただし [C.TEMP] については、可変した色温度は保持されます。

[USER SW GAIN] の切り替えの設定

本機は、[L/M/H] の標準的なゲインとは別に、30 dB 以上のアナログゲインアップの [S.GAIN] (スーパーゲイン) モードと、プログレッシブ駆動を利用した蓄積型のゲインアップの [DS.GAIN] (デジタルスーパーゲイン) モードが使用できます。

この機能の選択は、[S.GAIN] と [DS.GAIN] でそれぞれ使用するゲインをあらかじめ設定します。各項目は、メインメニュー → [CAMERA] → [USER SW GAIN] で選択できます。[S.GAIN] では、[ON] に設定したアナログゲインアップが有効となり、[OFF] に設定したアナログゲインアップは機能しません。[DS.GAIN] では、[ON] に設定した蓄積型のゲインアップが有効となり、[OFF] に設定した蓄積型のゲインアップは機能しません。〈USER MAIN〉ボタン、〈USER1〉ボタン、〈USER2〉ボタンのいずれかに [S.GAIN] と [DS.GAIN] を割り当てた場合、各 〈USER〉ボタンとの組み合わせでのゲインアップができます。

ノイズ感を増さずにゲインアップしたい場合	デジタルスーパーゲイン機能を使用します。
通常のアナログのゲインアップをしたい場合 (ノイズ感が増します)	スーパーゲイン機能のみを使用します。 ノイズが増すため、オートアイリス、ホワイトバランス、ブラックバランスの精度に影響が出ます。
超高感度モードとして使用したい場合	スーパーゲイン機能とデジタルスーパーゲイン機能を組み合わせて使用します。ただし、デジタルスーパーゲインのゲインアップの値が大きいほど、動きがある被写体では残像が目立ちます。取り扱いには十分お気をつけください。 動きがある被写体では、[DS.GAIN] は [12dB] 以下でご使用ください。

音声入力の選択と録音レベルの調整

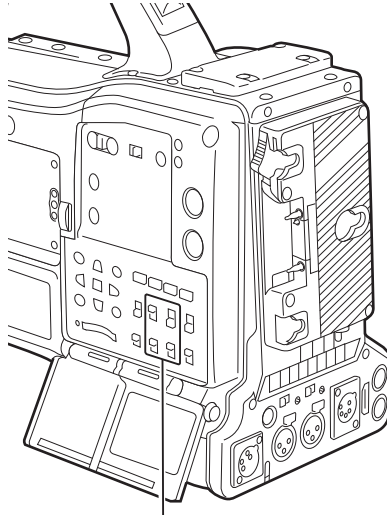
本機は、全ての記録フォーマット（HD、SD）で音声独立 4 チャンネル記録ができます。

〈AUDIO SELECT CH1/3〉 / 〈AUDIO SELECT CH2/4〉 スイッチを〈AUTO〉にすると、音声チャンネル 1/2（メインメニュー → [I/F SETUP] → [MIC/AUDIO] → [VR SELECT] により 3/4）に録音されるレベルは自動的に調整されます。また〈MANU〉側にすると〈AUDIO LEVEL CH1/3〉 / 〈AUDIO LEVEL CH2/4〉 つまみや〈F.AUDIO LEVEL〉 つまみを使用して手動で調整することもできます。なお、音声チャンネル 3/4（[MIC/AUDIO] → [VR SELECT] により 1/2）に録音されるレベルは、[MIC/AUDIO] → [AUTO LVL CH3 (CH1)] と [AUTO LVL CH4 (CH2)] で自動調整か手動調整（[MIC/AUDIO] → [LVL CONTROL CH3 (CH1)] と [LVL CONTROL CH4 (CH2)] で調整）かを選択できます。

- 本機は〈AUDIO LEVEL CH1/3〉 / 〈AUDIO LEVEL CH2/4〉 つまみでチャンネル 1/2 の音声レベルを調整するか、チャンネル 3/4 の音声レベルを調整するかを選択できます。工場出荷時は、レベル調整つまみはチャンネル 1/2 の音声を調整するように設定されています。
- HD モードでも P2 カードに記録される音声チャンネルは 4 チャンネルになります。
- SDI の入力信号を記録するときはこの設定は無効になり、常に〈SDI IN〉端子からのオーディオ信号が記録されます。

音声入力信号の選択

〈AUDIO IN〉スイッチで音声チャンネル 1/2/3/4 に録音する入力信号を選択します。



〈AUDIO IN〉スイッチ

入力の選択状態はモードチェック表示の [AUDIO] 画面で確認できます。

-- AUDIO --			
SAMPLE RES	:	24 BIT	
MIC POWER (MENU)			
FRONT	:	ON	
REAR	:	OFF	
VR SELECT	:	CH3 / 4	
LEVEL	F.VR	A.IN	METER
MENU	---	FRNT : 1	----■----+
AUTO	---	W.L. : 2	----■----+
VR	ON	REAR : 3	----■----+
AUTO	---	W.L. : 4	----■----+

録音レベルの調整

本機は、調整つまみ / メニュー項目による調整 / 自動調整の 3 つから、録音レベルの調整方法が選択できます。メインメニュー → [I/F SETUP] → [MIC/AUDIO] → [VR SELECT] で [CH1/2] と [CH3/4] のどちらの 2 チャンネルを調整つまみに割り当てるかを選択します。調整つまみに割り当てられていない 2 チャンネルは自動調整になりますが、メニュー項目での調整を選択することもできます。工場出荷時は、[CH1/2] が調整つまみに割り当てられています。

レベル調整方法の選択

[VR SELECT] で、〈AUDIO LEVEL CH1/3〉 / 〈AUDIO LEVEL CH2/4〉 つまみを [CH1/2] と [CH3/4] のどちらに割り当てるかを選択します。

[CH1/2]	〈AUDIO LEVEL CH1/3〉 / 〈AUDIO LEVEL CH2/4〉 つまみをチャンネル 1/2 に割り当てます。〈AUDIO SELECT CH1/3〉 / 〈AUDIO SELECT CH2/4〉 スイッチも、チャンネル 1/2 に対して有効になります。チャンネル 3/4 は自動調整になります。メインメニュー → [I/F SETUP] → [MIC/AUDIO] で [AUTO LVL CH3] と [AUTO LVL CH4] を [OFF] に設定すると自動調整が解除され、[LVL CONTROL CH3]、[LVL CONTROL CH4] でレベル調整を行うこともできます。
[CH3/4]	〈AUDIO LEVEL CH1/3〉 / 〈AUDIO LEVEL CH2/4〉 つまみをチャンネル 3/4 に割り当てます。〈AUDIO SELECT CH1/3〉 / 〈AUDIO SELECT CH2/4〉 スイッチも、チャンネル 3/4 に対して有効になります。チャンネル 1/2 は自動調整になります。メインメニュー → [I/F SETUP] → [MIC/AUDIO] で [AUTO LVL CH1] と [AUTO LVL CH2] を [OFF] に設定すると自動調整が解除され、[LVL CONTROL CH1]、[LVL CONTROL CH2] でレベル調整を行うこともできます。

NOTE

- ・ [VR SELECT] を変更したときの各項目の値は引き継がれます。

レベル調整つまみを [CH1/2] に割り当てたとき

■ チャンネル 1 と 2 のレベル調整の選択

チャンネル 1 と 2 のレベル調整方法を、〈AUDIO SELECT CH1/3〉 / 〈AUDIO SELECT CH2/4〉 スイッチで、〈AUTO〉 (自動調整) または 〈MANU〉 (調整つまみによる手動調整) を選択します。

〈MANU〉 を選択した場合は、〈AUDIO LEVEL CH1/3〉 / 〈AUDIO LEVEL CH2/4〉 つまみでチャンネル 1 と 2 の音量を調整します。

■ 〈AUDIO LEVEL CH1/3〉 / 〈AUDIO LEVEL CH2/4〉 つまみでの調整

ステータス表示の音声チャンネルレベルメーター、または液晶モニターのオーディオレベルメーター表示を見ながら、〈AUDIO LEVEL CH1/3〉 / 〈AUDIO LEVEL CH2/4〉 つまみを調整します。なお、最上段のバー (0 dB) を超えると [OVER] 表示が点灯し、入力音量が過大であることを示します。最大でも 0 dB まで表示しないように調整する必要があります。

■ 〈F.AUDIO LEVEL〉 つまみでの調整

本機を 1 人で操作する場合、音声レベルの調整には 〈F.AUDIO LEVEL〉 つまみのご使用をお勧めします。あらかじめ調整したいオーディオチャンネルを選択し、ビューファインダー画面上のレベルメーターを見ながら、過大入力にならないよう、〈F.AUDIO LEVEL〉 つまみで調整します。

〈F.AUDIO LEVEL〉 つまみで録音レベルを調整する場合は、次の操作をしてください。メインメニュー → [I/F SETUP] → [MIC/AUDIO] で [FRONT VR CH1] と [FRONT VR CH2] を、各チャンネルの入力信号として選択された系統に対して有効にするかどうかを設定します。

[OFF] : 無効

[FRONT] : 入力信号に 〈FRONT〉 が選択されている場合に有効

[W.L.] : 入力信号にワイヤレスが選択されている場合に有効

[REAR] : 入力信号に 〈REAR〉 が選択されている場合に有効

[ALL] : 全ての入力系統に対して有効

■ チャンネル 3/4 のレベル調整

メインメニュー → [I/F SETUP] → [MIC/AUDIO] で [AUTO LVL CH3] と [AUTO LVL CH4] を [ON] にすると、自動調整が有効となります。これらの項目を [OFF] にすると、自動調整は動作停止し、[MIC/AUDIO] の [LVL CONTROL CH3] と [LVL CONTROL CH4] で音声レベル調整ができます。

レベル調整つまみを [CH3/4] に割り当てたとき

■ チャンネル 3 と 4 のレベル調整の選択

チャンネル 3 と 4 のレベル調整方法を、〈AUDIO SELECT CH1/3〉 / 〈AUDIO SELECT CH2/4〉 スイッチで、〈AUTO〉 (自動調整) または 〈MANU〉 (調整つまみによる手動調整) を選択します。

〈MANU〉 を選択した場合は、〈AUDIO LEVEL CH1/3〉 / 〈AUDIO LEVEL CH2/4〉 つまみでチャンネル 3 と 4 の音量を調整します。

■ 〈AUDIO LEVEL CH1/3〉 / 〈AUDIO LEVEL CH2/4〉 つまみでの調整

レベル調整つまみを [CH1/2] に割り当てたときと同様、〈AUDIO LEVEL CH1/3〉 / 〈AUDIO LEVEL CH2/4〉 つまみで調整できます。

■ チャンネル 3/4 のレベル調整

メインメニュー → [I/F SETUP] → [MIC/AUDIO] で [AUTO LVL CH1] と [AUTO LVL CH2] を [ON] にすると、自動調整が有効となります。これらの項目を [OFF] にすると、自動調整は動作停止し、[MIC/AUDIO] の [LVL CONTROL CH1] と [LVL CONTROL CH2] で音声レベル調整ができます。

調整方法の選択について

■ [VR SELECT] で [CH1/2] を選択している場合



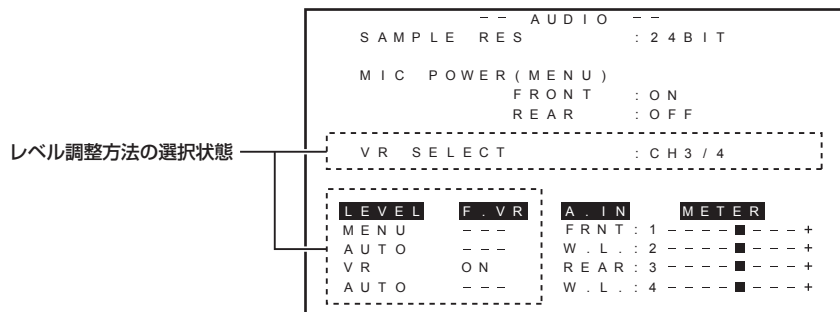
チャンネル 1、チャンネル 2		チャンネル 3、チャンネル 4	
〈AUDIO SELECT CH1/3〉 スイッチ 〈AUDIO SELECT CH2/4〉 スイッチ	調整方法	[AUTO LVL CH3] [AUTO LVL CH4]	調整方法
〈MANU〉	調整つまみで手動調整	[OFF]	[LVL CONTROL CH3]、[LVL CONTROL CH4] での手動調整
〈AUTO〉	自動調整	[ON]	自動調整

■ [VR SELECT] で [CH3/4] を選択している場合



チャンネル 1、チャンネル 2		チャンネル 3、チャンネル 4	
[AUTO LVL CH1] [AUTO LVL CH2]	調整方法	<AUDIO SELECT CH1/3> スイッチ <AUDIO SELECT CH2/4> スイッチ	調整方法
[OFF]	[LVL CONTROL CH1]、[LVL CONTROL CH2] での手動調整	<MANU>	調整つまみで手動調整
[ON]	自動調整	<AUTO>	自動調整

オーディオレベル調整方法の選択状態はモードチェック表示の [AUDIO] 画面で確認できます。(110 ページ)

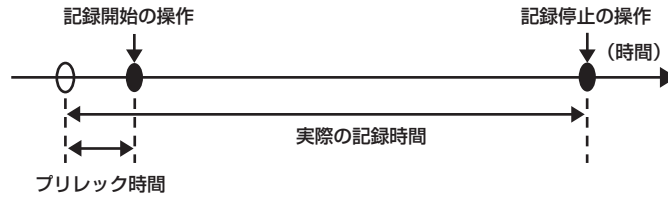


特殊な記録機能について

P2 カードに記録する場合、メインメニュー → [REC/PB] → [REC FUNCTION] で設定することにより、プリレック、インターバル記録、ワンショット記録、ループレック、およびワンクリップレックの特殊な記録ができます。

プリレック

記録開始の操作をした時点より一定時間前からの映像と音声を記録します。



1 メインメニュー → [SYSTEM] → [SYSTEM MODE] で各項目の設定を確認する。

プリレック機能を使用できるシステムモードについては、「システムモードと記録機能」(76 ページ) の表を参照してください。
メニュー操作については「設定メニューの基本操作」(151 ページ) を参照してください。

2 メインメニュー → [REC/PB] → [REC FUNCTION] → [PRE REC] で [ON] に設定し、[PRE REC TIME] でプリレック時間を設定する。

- プリレック時間は、システムモード (メインメニュー → [SYSTEM] → [SYSTEM MODE] → [LINE&FREQ] と [REC FORMAT]) の設定によって、設定できる範囲が異なります。
 - [LINE&FREQ] と [REC FORMAT] が 1080P モードで [AVC-I100] に設定されている場合：0 秒～3 秒
 - [REC FORMAT] が [DVCPRO] または [DV] に設定されている場合：0 秒～15 秒
 - 上記以外に設定されている場合：0 秒～8 秒
- ステータス表示の上部に [P-REC] と表示されます。(105 ページ)

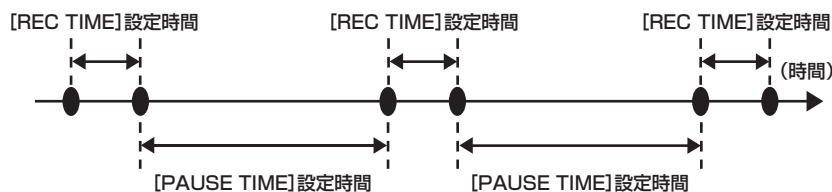
3 <REC> ボタンを押す。

NOTE

- [PRE REC] を [OFF] に設定時の [P-REC] 表示について
本機は [PRE REC] が [OFF] に設定されているときは、記録を停止した後、P2 カードに完全に映像や音声を記録し終えるまでの間、[REC] を表示します。
[P-REC] 表示については「インターバル記録 / プリレックなどの情報表示」(105 ページ) を参照してください。
なお、この表示は、メインメニュー → [VF] → [VF INDICATOR] → [P-REC/i-REC] で [OFF] に設定することにより、消すことができます。
- [PRE REC] を割り当てた <USER> ボタンを押すことで、簡単に [PRE REC] の [ON] / [OFF] を切り替えることができます。詳しくは「<USER> ボタンへの機能割り当て」(65 ページ) を参照してください。
- 次の場合、設定時間どおりの映像、音声記録できない場合があります。
 - 電源を入れた直後
 - 設定メニューで記録関連の設定を変えた後
 - P2 カードを挿入した直後
 - 再生やレックチェックを行った後
- 次の場合、プリレック機能は動作しません。
 - メインメニュー → [REC/PB] → [REC FUNCTION] → [RECORDING] で [NORMAL] 以外を選択しているとき ([INTERVAL]、[ONE SHOT]、[LOOP] のいずれかに設定されているとき)
 - メインメニュー → [SYSTEM] → [SYSTEM MODE] → [REC SIGNAL] で [SDI] を選択しているとき

インターバル記録

設定した時間間隔で記録を行います。



1 メインメニュー → [SYSTEM] → [SYSTEM MODE] で各項目の設定を確認する。

インターバル記録機能を使用できるシステムモードについては、「システムモードと記録機能」(76 ページ) の表を参照してください。
メニュー操作については「設定メニューの基本操作」(151 ページ) を参照してください。

2 メインメニュー → [REC/PB] → [REC FUNCTION] → [RECORDING] で [INTERVAL] に設定する。

3 メインメニュー → [REC/PB] → [REC FUNCTION] で次の関連項目を設定する。

- [HOLD]：電源を切った後も [REC FUNCTION] の内容を保持するための設定
- [REC TIME]：1 回あたりの記録時間
- [PAUSE TIME]：間欠の待機時間
- [START DELAY]：<REC> ボタンを押してから最初の記録を開始するまでの遅延時間

4 〈REC〉 ボタンを押す。

設定に従った間欠時間でインターバル記録を開始します。

- [PAUSE TIME] が2分以上の場合、5秒おきにタリーランプが点滅して待機中であることを知らせます。
- 停止するには、〈STOP〉ボタンを押します。
- メインメニュー → [REC/PB] → [REC FUNCTION] → [HOLD] で [OFF] に設定しているときに電源を切ると、インターバル記録の設定は解除されます。
- 設定を解除するには、メインメニュー → [REC/PB] → [REC FUNCTION] → [RECORDING] で [NORMAL] に設定します。
- ステータス表示の右上およびビューファインダーや液晶モニターの右部に、次のように表示されます。
 - 記録中：[i-REC] 点灯
 - 一時停止中：[i-REC] 点滅
 ただし、手順3の設定で記録の1周期が2秒未満の場合は、設定時間に応じて記録中 [i-REC] が点滅します。
- 停止中：[i] 点滅

NOTE

- インターバル記録モードで動作中、記録対象となっているスロットのP2カードアクセスLEDはオレンジ色に点滅します。このP2カードは取り出さないでください。もし、抜いてしまった場合はクリップを修復してください。ただし、修復した場合でも、記録した最後の3～4秒間（P2カードをまたいだ記録中に取り出した場合は最大10秒間ほど）の映像が失われることがあります。クリップの修復について、詳しくは「クリップの修復」（134ページ）を参照してください。
- メインメニュー → [SYSTEM] → [SYSTEM MODE] → [REC SIGNAL] で [SDI] に設定されている場合、インターバル記録は動作しません。
- プリレック、およびワンクリップレックは動作しません。
- 音声は記録されません。
- 記録したデータ（停止するまでのデータ）は、まとめて1つのファイルとなります。

ワンショット記録

設定した時間単位で一度だけ記録します。

1 メインメニュー → [SYSTEM] → [SYSTEM MODE] で各項目の設定を確認する。

ワンショット記録機能を使用できるシステムモードについては、「システムモードと記録機能」（76ページ）の表を参照してください。メニュー操作については「設定メニューの基本操作」（151ページ）を参照してください。

2 メインメニュー → [REC/PB] → [REC FUNCTION] → [RECORDING] で [ONE SHOT] に設定する。**3 メインメニュー → [REC/PB] → [REC FUNCTION] で次の関連項目を設定する。**

- [HOLD]：電源を切った後も [REC FUNCTION] の内容を保持するための設定
- [REC TIME]：1回あたりの記録時間
- [START DELAY]：〈REC〉ボタンを押してから最初の記録を開始するまでの遅延時間

4 〈REC〉 ボタンを押す。

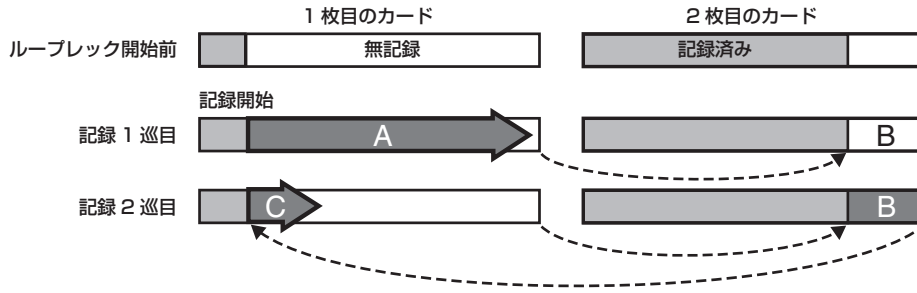
- 手順3で設定した時間の記録を行い、記録一時停止になります。
- 停止するには、〈STOP〉ボタンを押します。
- メインメニュー → [REC/PB] → [REC FUNCTION] → [HOLD] で [OFF] に設定しているときに電源を切ると、ワンショット記録の設定は解除されます。
- 設定を解除するには、メインメニュー → [REC/PB] → [REC FUNCTION] → [RECORDING] で [NORMAL] に設定します。
- ステータス表示の右上およびビューファインダーや液晶モニターの右部に、次のように表示されます。
 - 記録中：[i-REC] 点灯
 - 一時停止中：[i-REC] 点滅
 - 停止中：[i] 点滅

NOTE

- ワンショット記録モードで動作中、記録対象となっているスロットのP2カードアクセスLEDはオレンジ色に点滅します。このP2カードは取り出さないでください。もし、抜いてしまった場合はクリップを修復してください。ただし、修復した場合でも、記録した最後の3～4秒間（P2カードをまたいだ記録中に取り出した場合は最大10秒間ほど）の映像が失われることがあります。クリップの修復について、詳しくは「クリップの修復」（134ページ）を参照してください。
- メインメニュー → [SYSTEM] → [SYSTEM MODE] → [REC SIGNAL] で [SDI] に設定されている場合、ワンショット記録は動作しません。
- 動作中は、他の操作を受け付けません。
- プリレック、およびワンクリップレックは動作しません。
- 音声は記録されません。
- 記録したデータ（停止するまでのデータ）は、まとめて1つのファイルとなります。
- 連続でワンショット記録する場合、記録動作の受け付けが遅くなる場合があります。

ループレック

- カードスロットに2枚のP2カードが挿入されているとき、順次カードを切り替えながら記録します。
- カードの残量がなくなると1枚目に戻り、保存されている古いクリップを消去しながら新しいクリップを記録します。
詳しくは「P2カードに記録されるクリップの分割について」(50ページ)を参照してください。



1 メインメニュー → [SYSTEM] → [SYSTEM MODE] で各項目の設定を確認する。

ループレック機能を使用できるシステムモードについては、「システムモードと記録機能」(76ページ)の表を参照してください。
メニュー操作については「設定メニューの基本操作」(151ページ)を参照してください。

2 メインメニュー → [REC/PB] → [REC FUNCTION] → [RECORDING] で、[LOOP] に設定する。

3 メインメニュー → [REC/PB] → [REC FUNCTION] で次の関連項目を設定する。

- [HOLD] : 電源を切った後も [REC FUNCTION] の内容を保持するための設定

4 <REC> ボタンを押す。

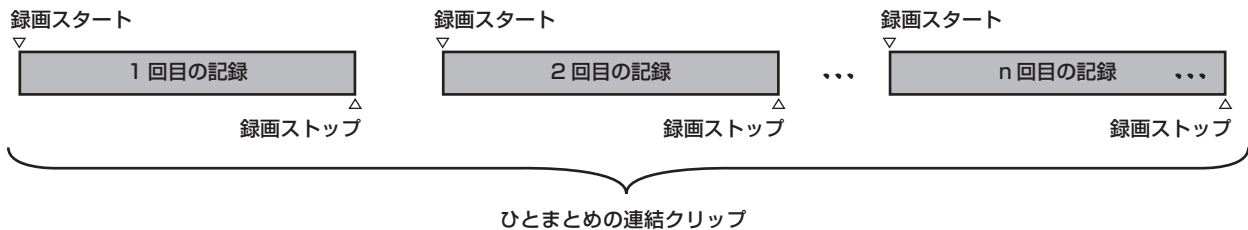
- 記録を開始します。
- 停止するには、<REC> ボタンを押します。
- メインメニュー → [REC/PB] → [REC FUNCTION] → [HOLD] で [OFF] に設定しているときに電源を切ると、ループレックの設定は解除されます。
- 設定を解除するには、メインメニュー → [REC/PB] → [REC FUNCTION] → [RECORDING] で [NORMAL] に設定します。
- ステータス表示の下部、およびビューファインダー上部のP2カード残量表示エリアに [LOOP] と表示されます。なお、メモリー不足などでループレックができないときは、[LOOP] 表示が点滅します。

NOTE

- 1分以上の記録残量があるP2カードを2枚ご使用ください。
- ステータス表示やビューファインダーのモードチェック画面に表示されるP2カード残量は、記録フォーマットに応じた標準的な記録時間を表示します。古い記録を消去した直後にループレックを停止した場合、カードに記録されている時間は表示された時間より少なくなることがあります。
- メインメニュー → [SYSTEM] → [SYSTEM MODE] → [REC SIGNAL] で [SDI] に設定されている場合、ループレックは動作しません。
- プリレック、およびワンクリップレックは動作しません。
- 停止に時間がかかる場合があります。P2カードアクセスLEDの点滅が点灯に変わるまで、次の動作は受け付けません。
- ループレック中は、記録に使用するP2カードのP2カードアクセスLEDが全てオレンジ色に点灯および点滅します。これらのP2カードを抜くと、ループレックは停止します。お気をつけください。
- ループレック中にゲンロックの入力基準信号が乱れると、ループレックが停止することがあります。

ワンクリップレック

1回の記録(録画開始から終了まで)を1つのクリップではなく、複数回の記録をひとまとめの連結されたクリップとして記録できます。



* 最大99回の記録まで連結できます。99回目の記録終了時は、自動的にクリップの連結が終了し、次の記録は新しいクリップになります。

この機能を使用するには、メインメニュー → [REC/PB] → [REC FUNCTION] → [ONE CLIP REC] で [ON] に設定します。ワンクリップレックモードが選択されるとビューファインダー画面右部に [1-CLIP] と表示されます。

本機の<REC>ボタンを押すと、最初の記録が開始され、[START 1*CLIP] と表示されます。

以降、記録するたびにクリップは自動的に連結され、最大で99回の記録まで1つにまとめることができます。

新しいクリップとして記録するには

新しい別のクリップとして分けたい場合は、次のどちらかの操作により、クリップの連結を一度終了します。

- 記録停止中に、<STOP> ボタンを2秒間以上押し続けます。
- 記録中に<REC> ボタンを約2秒間押し続けて記録を終了させます。(記録中に操作する場合)

この操作により、クリップ連結を終了します。ビューファインダー画面に [END 1-CLIP] と表示され、以降の記録からは新しい別のクリップになります。

NOTE

- 次の場合はクリップ連結を終了し、新しいクリップとして記録します。
 - 電源を切ったとき
 - 直前に記録したP2カードを取り出したとき
 - P2カードのフォーマットや、クリップの削除を行ったとき（連結元クリップが存在しないとき）
 - メニューや〈USER〉ボタンで記録スロット（P2（スロット1、2）とmicroP2（スロット3、4））を切り替えたとき
- メニューやサムネール表示中は、〈STOP〉ボタンを押してもクリップ連結を終了できません。
- エクステンションコントロールユニット（AG-EC4G）の〈STOP〉ボタン、〈REC〉ボタンを押してもクリップ連結を終了できません。
- ワンクリップレック機能を使用できるシステムモードについては、「システムモードと記録機能」（76ページ）の表を参照してください。
- [REC SW] を割り当てた〈USER〉ボタンを押すことで、クリップ連結を終了させることはできません。

ワンクリップレックモードを終了するには

メインメニュー → [REC/PB] → [REC FUNCTION] → [ONE CLIP REC] で [OFF] に設定します。

クリップの連結部分の頭出しをするには

記録開始のたび、記録開始点にテキストメモを自動付加して再生時の頭出しができます。また、その位置のサムネールを確認できます。

記録開始点にテキストメモを自動付加するには、メインメニュー → [REC/PB] → [REC/PB SETUP] → [START TEXT MEMO] で [ON] に設定します。

付加したテキストメモのポイントを確認、再生するには、メインメニュー → [CLIP] → [REPOSITION] で [TEXT MEMO CLIPS] を選択し、対象のクリップにカーソルを合わせます。

詳しくは「テキストメモ位置からの再生」（133ページ）を参照してください。

また、再生時にテキストメモ位置を頭出しするには、メインメニュー → [REC/PB] → [REC/PB SETUP] → [SEEK POS SEL] で [CLIP&TEXT MEMO] に設定しておきます。再生一時停止中に〈FF/▶▶〉ボタンまたは〈◀◀/REW〉ボタンを押します。

ワンクリップレックモードでのプロキシ記録について

ワンクリップレックモードでもプロキシ記録ができます。

プロキシデータも同様に連結したクリップとしてまとめられるため、P2 Viewer Plusなどで、1つのクリップとして取り扱うことができます。ただし、SDメモリーカードにプロキシデータを記録する場合、次の点にお気をつけください。

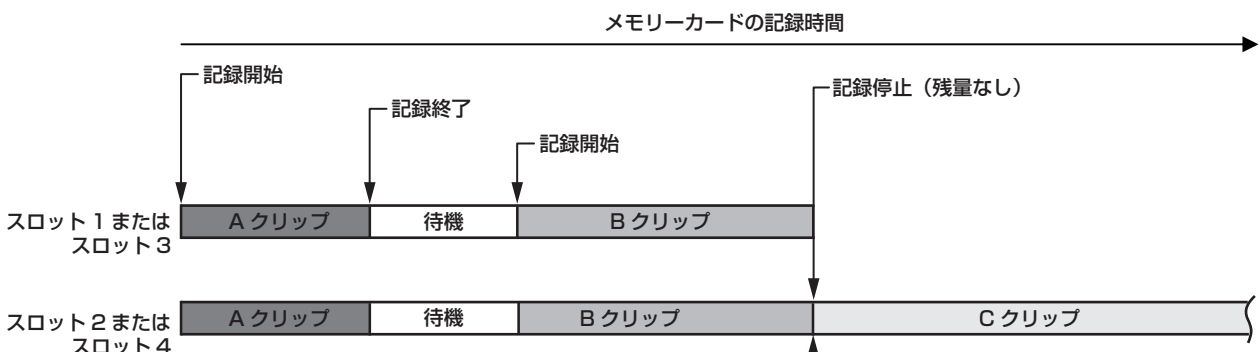
- クリップ連結を継続している途中でSDメモリーカードを抜いて交換した場合、以降クリップ連結を終了するまではSDメモリーカードにプロキシ記録は行われません。十分な空き容量、ファイル数（最大1000クリップまで記録可能）を確認してご使用ください。
- 途中でSDメモリーカードを交換した後、プロキシ記録を続けたい場合は、次の操作をしてください。〈STOP〉ボタンを約2秒以上押し続けて連結を一度終了し、新しいクリップとして記録を始めてください。
- 途中で記録を中止したSDメモリーカード上のプロキシデータは、P2カードに記録されたクリップのプロキシデータとして認識されず、不完全な状態になります。

ワンクリップレックモードでのお願い

- インターバル記録、ワンショット記録、ループレックを選択しているときは、動作しません。また、メインメニュー → [SYSTEM] → [SYSTEM MODE] → [REC SIGNAL] で [SDI] に設定されている場合、動作しません。
- クリップ連結を継続中は、メニュー操作に次の制限があります。これらは、〈STOP〉ボタンを約2秒間押し続けてクリップ連結を終了させてから操作してください。
 - メインメニュー → [REC/PB] の [REC FUNCTION] には変更できない項目があります。
 - メインメニュー → [SYSTEM] の [SYSTEM MODE] には変更できない項目があります。
 - メインメニュー → [FILE] 中の項目は操作できないものがあります。
 - メインメニュー → [CLIP] → [COPY] は動作しません。
 - メインメニュー → [I/F SETUP] → [USB/LAN] → [USB MODE] で [ON] に設定できません。
- 次の記録でクリップの連結を可能にするため、記録の終了処理時間が通常記録より多少かかる場合があります。
- 再生時、クリップ内の記録の連結点で、不連続な音声に対してフェード処理はされません。
- 連結数の多いクリップをノンリニア編集ソフトなどで使用する場合、ソフトウェアの種類によっては正常に動作できないことがあります。動作確認済みソフトウェアの最新情報は、次のWebサイトのサポートデスクを参照してください。
<https://panasonic.biz/cns/sav/>

サイマル記録

P2カードを2つのスロットに挿入している場合、同じ映像を2枚のP2カードに記録する機能です。



メインメニュー → [REC/PB] → [REC FUNCTION] → [SIMUL REC] で [ON] を選択すると、サイマル記録モードになります。

画面のメディア残量表示には、サイマル記録できる残量時間（記録残量が少ないほうのメモリーカード残量時間）が表示され、[SIMUL] が表示されます。

記録残量が少ないスロット側の P2 カード容量がいっぱいになった場合、サイマル記録を停止します。

再度、サイマル記録を開始する場合は、スロット 1 またはスロット 3 の P2 カードを新しい P2 カードに交換し、記録ボタンを押してください。サイマル記録ができない場合は [SIMUL] 表示に斜線が入ります。

P2 カードを交換しないで記録ボタンを押した場合は、スロット 2 またはスロット 4 (メモリー残量のあるスロット側) の P2 カードに通常記録を行います。

サイマル記録を使用できるシステムモードについては、「システムモードと記録機能」(76 ページ) の表を参照してください。

NOTE

- P2 カードが 2 枚認識されてから記録を開始してください。P2 カードが 2 枚ともに認識される前に記録を開始した場合は、認識されたどちらか 1 枚の P2 カードで通常記録を行います。記録の終了後にカード状態を確認します。その時点で 2 枚と認識されればサイマル記録の動作をします。
- サイマル記録は、ループレックやインターバル記録、ワンショット記録、デュアルコーデック記録と同時に使用できません。
- サイマル記録中にどちらかの P2 カードに記録異常が発生し、記録が停止した場合、もう一方の P2 カードは継続して記録します。ただし、アクセス中にカードを抜いた場合には記録が終了します。
- サイマル記録終了後、どちらかの P2 カードに残量がある場合は、残量がある方の P2 カードが、自動的に記録対象になります。再度記録ボタンを押して通常記録ができます。
- サイマル記録モードに設定していても、P2 カードが 1 枚しか挿入されていない場合は、通常記録になります。

ホットスワップ記録

2 つのカードスロットに P2 カードを装着すれば、2 枚のカードにわたって連続で記録できます。

また、記録中に記録している以外のカードを差し替えて、2 枚以上に連続記録することもできます (ホットスワップ記録)。

ただし、空きスロットに P2 カードを挿入するタイミング(プリレックの直後や 2 つのスロットにわたって連続記録するときの前後)によって、P2 カードの認識が遅くなる場合があります。P2 カードを挿入するときは、記録対象カードの残量が 1 分以上ある状態で行ってください。

NOTE

- ホットスワップ再生には対応していません。

レックチェック機能

- 記録後に、レンズの〈RET〉ボタンを押すと、最新クリップの最後の数秒間が自動的に再生されます。

これにより記録が正しく行われたかどうかを確認できます。再生後は、再び記録開始待ちの状態になります。

- 〈USER〉ボタン (〈USER MAIN〉 / 〈USER1〉 / 〈USER2〉) にレックチェック機能を割り当てることができます。メインメニュー → [CAMERA] → [USER SW] の [USER MAIN]、[USER1]、[USER2]、[SHOT MARK (U3)]、[TEXT MEMO (U4)]、[USER5] で [RET SW] に設定してください。
- 〈RET〉ボタンを 1 秒間押し続けると、最新クリップの最後の約 10 秒前から再生できます。レックチェックの再生中に、再度〈RET〉ボタンを押すと、再生を停止できます。

NOTE

- メインメニュー → [CAMERA] → [SW MODE] → [RET SW] で [REC CHECK] に設定してください。
- メインメニュー → [I/F SETUP] → [OUTPUT SEL] で [SDI OUT1 MODE] や [MONITOR OUT MODE] を [MEM] に設定している場合、レックチェック動作中は、ビューファインダーだけでなく、映像出力端子 (〈SDI OUT1〉端子)、モニター出力端子 (〈SDI OUT2〉、〈HDMI OUT〉、〈VIDEO OUT〉) にも再生画像が出力されます。バックアップ機器を接続してバックアップ画像を記録中の場合は、このレックチェック中の画像が記録されます。お気をつけください。

ショットマーク記録機能

ほかのクリップと区別するためにクリップごとにサムネールに付ける目印です。

ショットマークを付けたクリップだけを表示させたり、再生させたりできます。

ショットマークを付けるには

1 メインメニュー → [CAMERA] → [USER SW] → [SHOT MARK (U3)] で [SHOT MARK] に設定されているか確認する。

- 設定されていれば、〈SHOT MARKER〉ボタンにショットマーク機能が割り当てられています。
- 〈RET〉ボタンにショットマーク機能を割り当てることができます。〈RET〉ボタンへの割り当ては、メインメニュー → [CAMERA] → [SW MODE] → [RET SW] で [SHOT MARK] に設定します。

2 記録中または記録後の一時停止中にショットマークを割り当てたボタンを押す。

- [MARK ON] と表示され、直前に記録したクリップにショットマークが付きます。
- 再度押すと [MARK OFF] と表示され、ショットマークは消えます。

NOTE

- 記録後の一時停止中にショットマークを付ける場合、直前に記録したクリップに付きます。
- ショットマークは、サムネール表示中も付けることができます。(132 ページ)
- ループレック、インターバル記録、ワンショット記録では、ショットマークを付けることはできません。操作が無効な場合は、ボタンを押したときに [SHOT MARK INVALID] と表示されます。
- 再生中にショットマークの設定または解除はできません。再生の一時停止中はショットマークの設定または解除ができます。
- 複数枚の P2 カードにまたがって記録されたクリップなど、連結されたクリップにショットマークを付加または解除する場合、次のような制限があります。
 - クリップを構成する全ての P2 カードがスロットに挿入されている必要があります。
 - 連結されたクリップのうち、先頭のクリップにのみショットマークが付きます。

テキストメモ記録機能

クリップを記録 / 再生中に任意の映像ポイントにテキストメモを付加する機能です。

テキストメモが付いたクリップだけを選択してサムネール表示できます。また、テキストメモの位置のサムネールを順に表示させ、テキストメモのポイントから再生させたり、必要な部分だけを選択してコピーしたりできます。(132 ページ)

テキストメモを付けるには

1 メインメニュー → [CAMERA] → [USER SW] → [TEXT MEMO (U4)] で [TEXT MEMO] に設定されているか確認する。

- 設定されていれば、〈TEXT MEMO〉ボタンにテキストメモ機能が割り当てられています。
- 〈RET〉ボタンにテキストメモ機能に割り当てることができます。〈RET〉ボタンへの割り当ては、メインメニュー → [CAMERA] → [SW MODE] → [RET SW] で [TEXT MEMO] に設定します。

2 記録、または再生中にテキストメモを割り当てたボタンを押す。

[TEXT MEMO] と表示され、押した瞬間のポイントにテキストメモが付加されます。

NOTE

- テキストメモは、1つのクリップにつき100個まで記録できます。
- ループレック、インターバル記録、ワンショット記録ではテキストメモを付けることはできません。操作が無効な場合は、ボタンを押したときに [TEXT MEMO INVALID] と表示されます。

マルチフォーマット

記録信号の選択

本機は、HD (1080P、1080i、720P) 信号を AVC-Intra、AVC-LongG、DVCPRO HD の各コーデックで、SD (480i/576i) 信号を DVCPRO50、DVCPRO、DV の各コーデックで組み合わせたフォーマットで記録できます。

メインメニュー → [SYSTEM] → [SYSTEM MODE] で記録および撮影信号を選択できます。

設定メニュー画面	設定メニュー項目	設定内容
[SYSTEM MODE]	[LINE&FREQ]	1080P/1080i/720P/480i/576i 信号フォーマットを選択します。 この設定を変更した場合は、確認メッセージで [YES] を選択して本機を再起動させます。
	[REC FORMAT]	HD モードでは AVC-Intra、AVC-LongG、DVCPRO HD のコーデック、SD モードでは DVCPRO50、DVCPRO、DV の各コーデックおよび撮影フレームレートを選択します。
	[AUDIO SMPL RES]	[REC FORMAT] が [AVC-I100] または [AVC-I50] のときのオーディオビット数 ([24BIT] または [16BIT]) を選択します。 これ以外の [REC FORMAT] では、24 ビットまたは 16 ビット固定のオーディオビット数で記録されます。詳しくは「システムモードと記録機能」(76 ページ) を参照してください。
	[REC SIGNAL]	本機のカメラ撮影の記録 [CAM] と、(SDI IN) 端子からの入力記録 [SDI] の切り替えができます。
	[ASPECT]	SD モードのとき、記録および出力の映像アスペクト比を選択します。

NOTE

- [LINE&FREQ]、[REC SIGNAL]、[REC FORMAT] を変更したときに、映像や音声が乱れることがあります。異常ではありません。
- 1080/23.98PsF のときは、[REC SIGNAL] は表示されません。カメラ信号のみを記録できます。

システムモードと記録機能

本機のシステムモードと記録機能は次のような関係になります。

- 「○」は対応、「—」は非対応を示します。

システムモード			記録機能		
[LINE&FREQ]	[REC FORMAT]	[AUDIO SMPL RES]	通常記録	プリレック	サイマル記録
[1080-59.94P]	[AVC-I200/30PN]	[24BIT]	○	—	—
	[AVC-I200/24PN]		○	—	—
	[AVC-I100/60P]	[24BIT] / [16BIT]	○	○	—
	[AVC-I100/30PN]		○	—	○
	[AVC-I100/24PN]		○	—	○
	[AVC-G50/30PN]	[24BIT]	○	—	○
	[AVC-G50/24PN]		○	—	○
	[AVC-G25/60P]		○	○	○
	[AVC-G25/30PN]		○	—	○
	[AVC-G25/24PN]		○	—	○
	[AVC-G12/60P]	[16BIT]	○	○	○
	[AVC-G12/30PN]		○	—	○
	[AVC-G12/24PN]		○	—	○
[1080-50P]	[AVC-I200/25PN]	[24BIT]	○	—	—
	[AVC-I100/50P]	[24BIT] / [16BIT]	○	○	○
	[AVC-I100/25PN]		○	—	○
	[AVC-G50/25PN]	[24BIT]	○	—	○
	[AVC-G25/50P]		○	○	○
	[AVC-G25/25PN]		○	—	○
	[AVC-G12/50P]	[16BIT]	○	○	○
[AVC-G12/25PN]		○	—	○	
[1080-59.94i]	[AVC-I200/60i]	[24BIT]	○	—	—
	[AVC-I100/60i]	[24BIT] / [16BIT]	○	○	○
	[AVC-I50/60i]		○	○	○
	[AVC-G50/60i]	[24BIT]	○	○	○
	[AVC-G25/60i]		○	○	○
	[AVC-G12/60i]	[16BIT]	○	○	○
	[DVCPRO HD/60i]		○	○	○

第4章 撮影 — マルチフォーマット

システムモード			記録機能		
[LINE&FREQ]	[REC FORMAT]	[AUDIO SMPL RES]	通常記録	プリレック	サイマル記録
[1080-50i]	[AVC-I200/50i]	[24BIT]	○	—	—
	[AVC-I100/50i]	[24BIT] / [16BIT]	○	○	○
	[AVC-I50/50i]	[24BIT]	○	○	○
	[AVC-G50/50i]		○	○	○
	[AVC-G25/50i]		○	○	○
	[AVC-G12/50i]	[16BIT]	○	○	○
	[DVCPRO HD/50i]		○	○	○
[1080-23.98PsF]	[AVC-I200/24PN]	[24BIT]	○	—	—
	[AVC-I100/24PN]	[24BIT] / [16BIT]	○	—	○
	[AVC-G50/24PN]	[24BIT]	○	—	○
	[AVC-G25/24PN]		○	—	○
	[AVC-G12/24PN]	[16BIT]	○	—	○
[720-59.94P]	[AVC-I200/60P]	[24BIT]	○	—	—
	[AVC-I100/60P]	[24BIT] / [16BIT]	○	○	○
	[AVC-I100/30PN]		○	—	○
	[AVC-I100/24PN]		○	—	○
	[AVC-I50/60P]		○	○	○
	[AVC-G50/60P]	[24BIT]	○	○	○
	[AVC-G25/60P]		○	○	○
	[AVC-G12/60P]	[16BIT]	○	○	○
	[DVCPRO HD/60P]		○	○	○
[720-50P]	[AVC-I200/50P]	[24BIT]	○	—	—
	[AVC-I100/50P]	[24BIT] / [16BIT]	○	○	○
	[AVC-I100/25PN]		○	—	○
	[AVC-I50/50P]		○	○	○
	[AVC-G50/50P]	[24BIT]	○	○	○
	[AVC-G25/50P]		○	○	○
	[AVC-G12/50P]	[16BIT]	○	○	○
	[DVCPRO HD/50P]		○	○	○
[480-59.94i]	[DVCPRO50/60i]	[16BIT]	○	○	○
	[DVCPRO/60i]		○	○	○
	[DV/60i]		○	○	○
[576-50i]	[DVCPRO50/50i]	[16BIT]	○	○	○
	[DVCPRO/50i]		○	○	○
	[DV/50i]		○	○	○

システムモード			記録機能		
[LINE&FREQ]	[REC FORMAT]	[AUDIO SMPL RES]	ループレック	ワンクリップレック	インターバル記録 / ワンショット記録
[1080-59.94P]	[AVC-I200/30PN]	[24BIT]	—	—	—
	[AVC-I200/24PN]		—	—	—
	[AVC-I100/60P]	[24BIT] / [16BIT]	○	○	○
	[AVC-I100/30PN]		—	—	—
	[AVC-I100/24PN]		—	—	—
	[AVC-G50/30PN]		[24BIT]	—	—
	[AVC-G50/24PN]	—		—	—
	[AVC-G25/60P]	○		○	—
	[AVC-G25/30PN]	—		—	—
	[AVC-G25/24PN]	—		—	—
	[AVC-G12/60P]	[16BIT]	○	○	—
	[AVC-G12/30PN]		—	—	—
	[AVC-G12/24PN]		—	—	—

第4章 撮影 — マルチフォーマット

システムモード			記録機能		
[LINE&FREQ]	[REC FORMAT]	[AUDIO SMPL RES]	ループレック	ワンクリップレック	インターバル記録 / ワンショット記録
[1080-50P]	[AVC-I200/25PN]	[24BIT]	—	—	—
	[AVC-I100/50P]	[24BIT] / [16BIT]	○	○	○
	[AVC-I100/25PN]		—	—	—
	[AVC-G50/25PN]	[24BIT]	—	—	—
	[AVC-G25/50P]		○	○	—
	[AVC-G25/25PN]		—	—	—
	[AVC-G12/50P]	[16BIT]	○	○	—
	[AVC-G12/25PN]		—	—	—
[1080-59.94i]	[AVC-I200/60i]	[24BIT]	—	—	—
	[AVC-I100/60i]	[24BIT] / [16BIT]	○	○	○
	[AVC-I50/60i]		○	○	○
	[AVC-G50/60i]	[24BIT]	○	○	—
	[AVC-G25/60i]		○	○	—
	[AVC-G12/60i]		[16BIT]	○	○
	[DVCPRO HD/60i]	○		○	○
[1080-50i]	[AVC-I200/50i]	[24BIT]	—	—	—
	[AVC-I100/50i]	[24BIT] / [16BIT]	○	○	○
	[AVC-I50/50i]		○	○	○
	[AVC-G50/50i]	[24BIT]	○	○	—
	[AVC-G25/50i]		○	○	—
	[AVC-G12/50i]		[16BIT]	○	○
	[DVCPRO HD/50i]	○		○	○
[1080-23.98PsF]	[AVC-I200/24PN]	[24BIT]	—	—	—
	[AVC-I100/24PN]	[24BIT] / [16BIT]	—	—	—
	[AVC-G50/24PN]		[24BIT]	—	—
	[AVC-G25/24PN]	—		—	—
	[AVC-G12/24PN]	[16BIT]		—	—
[720-59.94P]	[AVC-I200/60P]	[24BIT]	—	—	—
	[AVC-I100/60P]	[24BIT] / [16BIT]	○	○	○
	[AVC-I100/30PN]		—	—	—
	[AVC-I100/24PN]		—	—	—
	[AVC-I50/60P]	[24BIT]	○	○	○
	[AVC-G50/60P]		○	○	—
	[AVC-G25/60P]		○	○	—
	[AVC-G12/60P]		[16BIT]	○	○
[DVCPRO HD/60P]	○			○	○
[720-50P]	[AVC-I200/50P]	[24BIT]	—	—	—
	[AVC-I100/50P]	[24BIT] / [16BIT]	○	○	○
	[AVC-I100/25PN]		—	—	—
	[AVC-I50/50P]	[24BIT]	○	○	○
	[AVC-G50/50P]		○	○	—
	[AVC-G25/50P]		○	○	—
	[AVC-G12/50P]	[16BIT]	○	○	—
	[DVCPRO HD/50P]		○	○	○
[480-59.94i]	[DVCPRO50/60i]	[16BIT]	○	○	○
	[DVCPRO/60i]		○	○	○
	[DV/60i]		○	○	○
[576-50i]	[DVCPRO50/50i]	[16BIT]	○	○	○
	[DVCPRO/50i]		○	○	○
	[DV/50i]		○	○	○

第4章 撮影 — マルチフォーマット

システムモード			記録機能	
[LINE&FREQ]	[REC FORMAT]	[AUDIO SMPL RES]	デュアルコーデック記録	
			HD プロキシ *1	SD プロキシ *2
[1080-59.94P]	[AVC-I200/30PN]	[24BIT]	—	—
	[AVC-I200/24PN]		—	—
	[AVC-I100/60P]	[24BIT] / [16BIT]	—	○
	[AVC-I100/30PN]		—	—
	[AVC-I100/24PN]		—	—
	[AVC-G50/30PN]	[24BIT]	—	—
	[AVC-G50/24PN]		—	—
	[AVC-G25/60P]		—	○
	[AVC-G25/30PN]		—	—
	[AVC-G25/24PN]		—	—
	[AVC-G12/60P]	[16BIT]	—	○
	[AVC-G12/30PN]		—	—
	[AVC-G12/24PN]		—	—
[1080-50P]	[AVC-I200/25PN]	[24BIT]	—	—
	[AVC-I100/50P]	[24BIT] / [16BIT]	—	○
	[AVC-I100/25PN]		—	—
	[AVC-G50/25PN]	[24BIT]	—	—
	[AVC-G25/50P]		—	○
	[AVC-G25/25PN]		—	—
	[AVC-G12/50P]	[16BIT]	—	○
[AVC-G12/25PN]		—	—	
[1080-59.94i]	[AVC-I200/60i]	[24BIT]	—	—
	[AVC-I100/60i]	[24BIT] / [16BIT]	○	○
	[AVC-I50/60i]		—	○
	[AVC-G50/60i]	[24BIT]	○	○
	[AVC-G25/60i]		○	○
	[AVC-G12/60i]	[16BIT]	—	○
	[DVCPRO HD/60i]		—	○
[1080-50i]	[AVC-I200/50i]	[24BIT]	—	—
	[AVC-I100/50i]	[24BIT] / [16BIT]	○	○
	[AVC-I50/50i]		—	○
	[AVC-G50/50i]	[24BIT]	○	○
	[AVC-G25/50i]		○	○
	[AVC-G12/50i]	[16BIT]	—	○
	[DVCPRO HD/50i]		—	○
[1080-23.98PsF]	[AVC-I200/24PN]	[24BIT]	—	—
	[AVC-I100/24PN]	[24BIT] / [16BIT]	—	—
	[AVC-G50/24PN]	[24BIT]	—	—
	[AVC-G25/24PN]		—	—
	[AVC-G12/24PN]	[16BIT]	—	—
[720-59.94P]	[AVC-I200/60P]	[24BIT]	—	—
	[AVC-I100/60P]	[24BIT] / [16BIT]	○	○
	[AVC-I100/30PN]		○	—
	[AVC-I100/24PN]		○	—
	[AVC-I50/60P]		—	○
	[AVC-G50/60P]	[24BIT]	○	○
	[AVC-G25/60P]		○	○
	[AVC-G12/60P]	[16BIT]	—	—
[DVCPRO HD/60P]		—	—	

システムモード			記録機能	
[LINE&FREQ]	[REC FORMAT]	[AUDIO SMPL RES]	デュアルコーデック記録	
			HD プロキシシー *1	SD プロキシシー *2
[720-50P]	[AVC-I200/50P]	[24BIT]	—	—
	[AVC-I100/50P]	[24BIT] / [16BIT]	○	○
	[AVC-I100/25PN]		○	—
	[AVC-I50/50P]	[24BIT]	—	○
	[AVC-G50/50P]		○	○
	[AVC-G25/50P]		○	○
	[480-59.94i]	[AVC-G12/50P]	[16BIT]	—
[DVCPRO HD/50P]		[16BIT]	—	—
[DVCPRO50/60i]			—	○
[DVCPRO/60i]	—		○	
[576-50i]	[DV/60i]	[16BIT]	—	○
	[DVCPRO50/50i]		—	○
	[DVCPRO/50i]		—	○
	[DV/50i]		—	○

*1 [AVC-G6 2CH MOV]

*2 システムモードによって、記録できるフォーマットが異なります。1080P、1080iモードでは [STD 2CH MP4]、[LOW 2CH MOV]、[HQ 2CH MOV]、[HQ 4CH MOV]、[SHQ 2CH MOV] のみ選択できます。720Pモードでは [HQ 2CH MOV]、[SHQ 2CH MOV] のみ選択できます。480i、576iモードでは [STD 2CH MP4]、[LOW 2CH MOV] のみ選択できます。

記録設定と記録機能表

本機の記録モードは、メインメニュー → [SYSTEM] → [SYSTEM MODE] の [REC SIGNAL] と [REC/PB] → [REC FUNCTION] の [RECORDING] の設定によって次のように動作します。「可」の場合でも、システムモードにより記録機能に制限があります。詳しくは「システムモードと記録機能」表を参照してください。

設定	記録関連設定 (設定メニュー)		記録、動作の有効、無効		
動作モード	[REC SIGNAL]	[REC FUNCTION]	ブリレック	ワンクリップレック	サイマル記録
インターバル記録	[CAM]	[INTERVAL]	不可	不可	不可
ワンショット記録	[CAM]	[ONE SHOT]	不可	不可	不可
ループレック	[CAM]	[LOOP]	不可	不可	不可
通常記録	[CAM]	[NORMAL]	可	可	可
SDI入力記録	[SDI]	無効	不可	不可	可

設定	記録関連設定 (設定メニュー)		記録、動作の有効、無効		
動作モード	[REC SIGNAL]	[REC FUNCTION]	デュアルコーデック記録	テキストメモ	ショットマーク
インターバル記録	[CAM]	[INTERVAL]	不可	不可	不可
ワンショット記録	[CAM]	[ONE SHOT]	不可	不可	不可
ループレック	[CAM]	[LOOP]	不可	不可	不可
通常記録	[CAM]	[NORMAL]	可	可	可
SDI入力記録	[SDI]	無効	可*	可	可

* [LINE&FREQ] が [480-59.94i] または [576-50i] のときは、不可になります。

映像出力の選択

映像出力方式を選択できます。

メインメニュー → [I/F SETUP] の [OUTPUT SEL] と [DOWNCON SETTING] → [DOWNCON MODE] の設定で映像出力の選択などができます。

メニュー項目	設定内容
[SDI2/HDMI OUT]	〈SDI OUT2〉端子と〈HDMI OUT〉端子の出力を、システムモードの信号方式がダウンコンバーター出力かを選択します。
[1080P SDI2/HDMI OUT]	1080Pのとき、モニター出力端子 (〈SDI OUT2〉、〈HDMI OUT〉) の出力信号を1080iに変換するかどうかを選択します。
[3G-SDI OUT]	1080Pのとき、〈SDI OUT1〉端子および〈SDI OUT2〉端子から出力される3G-HD SDI信号の方式を [LEVEL-A]、[LEVEL-B] から選択します。
[DOWNCON MODE]	1080P、1080iまたは720Pのとき、ダウンコンパート出力 (コンポジットおよびSD SDI出力) での画面タイプを選択します。

各端子からの映像出力の選択

[LINE&FREQ]	モニター出力設定		映像出力			
	[SDI2/HDMI OUT]	[1080P SDI2/HDMI OUT]	<SDI OUT1> 端子	<SDI OUT2> 端子	<HDMI OUT> 端子	<VIDEO OUT> 端子
[1080-59.94P]	[SYSTEM MODE]	[1080P] [1080i]	1080/59.94P*	1080/59.94P*	1080/59.94P	480/59.94i
	[DOWNCON]	無効		1080/59.94i	1080/59.94i	
[1080-50P]	[SYSTEM MODE]	[1080P] [1080i]	1080/50P*	1080/50P*	1080/50P	576/50i
	[DOWNCON]	無効		1080/50i	1080/50i	
[1080-59.94i]	[SYSTEM MODE]	—	1080/59.94i	1080/59.94i	1080/59.94i	480/59.94i
	[DOWNCON]			480/59.94i	480/59.94P	
[1080-50i]	[SYSTEM MODE]	—	1080/50i	1080/50i	1080/50i	576/50i
	[DOWNCON]			576/50i	576/50P	
[1080-23.98PsF]	[SYSTEM MODE]	[1080P] [1080i]	1080/23.98PsF*	1080/59.94P*	1080/59.94P	480/59.94i
	[DOWNCON]	無効		1080/59.94i	1080/59.94i	
[720-59.94P]	[SYSTEM MODE]	—	720/59.94P	720/59.94P	720/59.94P	480/59.94i
	[DOWNCON]			480/59.94i	480/59.94i	
[720-50P]	[SYSTEM MODE]	—	720/50P	720/50P	720/50P	576/50i
	[DOWNCON]			576/50i	576/50P	
[480-59.94i]	—	—	480/59.94i	480/59.94i	480/59.94P	480/59.94i
[576-50i]	—	—	576/50i	576/50i	576/50P	576/50i

* メインメニュー → [I/F SETUP] → [OUTPUT SEL] → [3G-SDI OUT] で 出力方式を [LEVEL-A]、[LEVEL-B] から選択できます。工場出荷時は [LEVEL-B] に設定されています。

記録 / 再生と出力フォーマット一覧

- SDI OUT2 の信号方式の選択については、「各端子からの映像出力の選択」(81 ページ) を参照してください。
- 記録方式の周波数は、端数なしで表記しています。
 - 59.94 → 60
 - 29.97 → 30
 - 23.98 → 24

システムモード		記録方式	出力方式	
[LINE&FREQ]	[REC FORMAT]		<SDI OUT1> 端子	<SDI OUT2> 端子
[1080-59.94P]	[AVC-I200/30PN]	1080/30PN Native	1080/29.97P over 59.94P 2:2	1080/29.97P over 59.94P 2:2 1080/29.97i over 59.94i 2:2 480/29.97i over 59.94i 2:2
	[AVC-I200/24PN]	1080/24PN Native	1080/23.98P over 59.94P 2:3	1080/23.98P over 59.94P 2:3 1080/23.98i over 59.94i 2:3 480/23.98i over 59.94i 2:3
	[AVC-I100/60P]	1080/60P	1080/60P	1080/59.94P 1080/59.94i 480/59.94i
	[AVC-I100/30PN]	1080/30PN Native	1080/29.97P over 59.94P 2:2	1080/29.97P over 59.94P 2:2 1080/29.97i over 59.94i 2:2 480/29.97i over 59.94i 2:2
	[AVC-I100/24PN]	1080/24PN Native	1080/23.98P over 59.94P 2:3	1080/23.98P over 59.94P 2:3 1080/23.98i over 59.94i 2:3 480/23.98i over 59.94i 2:3

第4章 撮影 — マルチフォーマット

システムモード		記録方式	出力方式	
[LINE&FREQ]	[REC FORMAT]		<SDI OUT1> 端子	<SDI OUT2> 端子
	[AVC-G50/30PN]	1080/30PN Native	1080/29.97P over 59.94P 2:2	1080/29.97P over 59.94P 2:2 1080/29.97i over 59.94i 2:2 480/29.97i over 59.94i 2:2
	[AVC-G50/24PN]	1080/24PN Native	1080/23.98P over 59.94P 2:3	1080/23.98P over 59.94P 2:3 1080/23.98i over 59.94i 2:3 480/23.98i over 59.94i 2:3
	[AVC-G25/60P]	1080/60P	1080/60P	1080/59.94P 1080/59.94i 480/59.94i
	[AVC-G25/30PN]	1080/30PN Native	1080/29.97P over 59.94P 2:2	1080/29.97P over 59.94P 2:2 1080/29.97i over 59.94i 2:2 480/29.97i over 59.94i 2:2
	[AVC-G25/24PN]	1080/24PN Native	1080/23.98P over 59.94P 2:3	1080/23.98P over 59.94P 2:3 1080/23.98i over 59.94i 2:3 480/23.98i over 59.94i 2:3
	[AVC-G12/60P]	1080/60P	1080/60P	1080/59.94P 1080/59.94i 480/59.94i
	[AVC-G12/30PN]	1080/30PN Native	1080/29.97P over 59.94P 2:2	1080/29.97P over 59.94P 2:2 1080/29.97i over 59.94i 2:2 480/29.97i over 59.94i 2:2
	[AVC-G12/24PN]	1080/24PN Native	1080/23.98P over 59.94P 2:3	1080/23.98P over 59.94P 2:3 1080/23.98i over 59.94i 2:3 480/23.98i over 59.94i 2:3
[1080-50P]	[AVC-I200/25PN]	1080/25PN Native	1080/25P over 50P 2:2	1080/25P over 50P 2:2 1080/25i over 50i 2:2 576/25i over 50i 2:2
	[AVC-I100/50P]	1080/50P	1080/50P	1080/50P 1080/50i 576/50i
	[AVC-I100/25PN]	1080/25PN Native	1080/25P over 50P 2:2	1080/25P over 50P 2:2 1080/25i over 50i 2:2 576/25i over 50i 2:2
	[AVC-G50/25PN]	1080/25PN Native	1080/25P over 50P 2:2	1080/25P over 50P 2:2 1080/25i over 50i 2:2 576/25i over 50i 2:2
	[AVC-G25/50P]	1080/50P	1080/50P	1080/50P 1080/50i 576/50i
	[AVC-G25/25PN]	1080/25PN Native	1080/25P over 50P 2:2	1080/25P over 50P 2:2 1080/25i over 50i 2:2 576/25i over 50i 2:2
	[AVC-G12/50P]	1080/50P	1080/50P	1080/50P 1080/50i 576/50i
	[AVC-G12/25PN]	1080/25PN Native	1080/25P over 50P 2:2	1080/25P over 50P 2:2 1080/25i over 50i 2:2 576/25i over 50i 2:2

第4章 撮影 — マルチフォーマット

システムモード		記録方式	出力方式	
[LINE&FREQ]	[REC FORMAT]		<SDI OUT1> 端子	<SDI OUT2> 端子
[1080-59.94i]	[AVC-I200/60i]	1080/60i	1080/59.94i	1080/59.94i 480/59.94i
	[AVC-I100/60i]			
	[AVC-I50/60i]			
	[AVC-G50/60i]			
	[AVC-G25/60i]			
	[AVC-G12/60i]			
	[DVCPRO HD/60i]			
[1080-50i]	[AVC-I200/50i]	1080/50i	1080/50i	1080/50i 576/50i
	[AVC-I100/50i]			
	[AVC-I50/50i]			
	[AVC-G50/50i]			
	[AVC-G25/50i]			
	[AVC-G12/50i]			
	[DVCPRO HD/50i]			
[1080-23.98PsF]	[AVC-I200/24PN]	1080/24PN Native	1080/23.98psF	1080/23.98P over 59.94P 2:3 1080/23.98i over 59.94i 2:3 480/23.98i over 59.94i 2:3
	[AVC-I100/24PN]			
	[AVC-G50/24PN]			
	[AVC-G25/24PN]			
	[AVC-G12/24PN]			
[720-59.94P]	[AVC-I200/60P]	720/60P	720/59.94P	720/59.94P 480/59.94i
	[AVC-I100/60P]	720/30PN Native	720/29.97P over 59.94P 2:2	720/29.97P over 59.94P 2:2 480/29.97P over 59.94i 2:2
	[AVC-I100/30PN]			
	[AVC-I100/24PN]			
	[AVC-I50/60P]	720/60P	720/59.94P	720/59.94P 480/59.94i
	[AVC-G50/60P]	720/60P	720/59.94P	720/59.94P 480/59.94i
	[AVC-G25/60P]			
	[AVC-G12/60P]			
	[DVCPRO HD/60P]			
	[720-50P]	[AVC-I200/50P]	720/50P	720/50P
[AVC-I100/50P]		720/25PN Native	720/25P over 50P 2:2	720/25P over 50P 2:2 576/25P over 50i 2:2
[AVC-I100/25PN]				
[AVC-I50/50P]		720/50P	720/50P	720/50P 576/50i
[AVC-G50/50P]		720/50P	720/50P	720/50P 576/50i
[AVC-G25/50P]				
[AVC-G12/50P]				
[DVCPRO HD/50P]				
[480-59.94i]	[DVCPRO50/60i]	480/60i	480/59.94i	480/59.94i
	[DVCPRO/60i]			
	[DV/60i]			
[576-50i]	[DVCPRO50/50i]	576/50i	576/50i	576/50i
	[DVCPRO/50i]			
	[DV/50i]			

デュアルコーデック記録

本機はメイン記録とサブ記録で異なるフォーマットを記録できます。

サブ記録側には解像度 1920×1080 の AVC-LongG 6 フォーマットの HD プロキシ、および解像度が異なる複数の SD プロキシの中から選択できます。デュアルコーデック記録ができる記録フォーマットについては、「マルチフォーマット」(76 ページ) を参照してください。

映像は MPEG4 形式のフォーマットに加え、高解像度の H.264/AVC 形式のフォーマットで記録できます。また、音声については AAC 形式のほか、非圧縮音声 (LPCM) に対応しています。

ファイル形式は従来の MPEG4 形式に加え、よりノンリニア編集に適した MOV 形式も選択できます。

映像ファイル、音声ファイルとリアルタイムメタデータファイル (タイムコード、ユーザーズビット) を、P2 カードおよび SD メモリーカードに同時に記録できます。

撮影した素材を元の素材よりも容量の少ないデータファイルとして記録でき、クリップの確認や編集作業を効果的に行えます。

デュアルコーデックの設定

設定メニュー

本機でプロキシデータを記録する場合は、メインメニュー → [REC/PB] → [DUAL CODEC SETUP] で設定します。

項目	設定内容
[CODEC USAGE]	<p>プロキシデータの記録を行うメディアを選択します。</p> <p>[PROXY REC (P2)] : P2 カードにプロキシデータの記録を行います。</p> <p>[PROXY REC (P2&SD)] : P2 カードと SD メモリーカードの両方にプロキシデータの記録を行います。</p> <p>[STREAMING] : ストリーミングを出力します。</p> <p>[OFF] : プロキシデータの記録を行いません。</p> <ul style="list-style-type: none"> 工場出荷値 : [OFF] <p>メイン記録との組み合わせについては、「システムモードと記録機能」(76 ページ) を参照してください。</p> <p>メインメニュー → [REC/PB] → [REC/PB SETUP] → [FILE SPLIT] で [ONE FILE] を選択している場合、[OFF] 以外は選択できません。</p>
[PROXY REC MODE]	<p>プロキシデータの記録モードを設定します。</p> <p>各モードについて詳しくは、「記録モードと記録信号 (ビデオ、オーディオ)」(85 ページ) を参照してください。</p> <p>ワンクリップレックの連結継続中は設定できません。</p> <p>1080 モード時 : [STD 2CH MP4]、[LOW 2CH MOV]、[HQ 2CH MOV]、[HQ 4CH MOV]、[SHQ 2CH MOV]、[AVC-G6 2CH MOV]</p> <ul style="list-style-type: none"> 工場出荷値 : [STD 2CH MP4] <p>720 モード時 : [HQ 2CH MOV]、[SHQ 2CH MOV]、[AVC-G6 2CH MOV]</p> <ul style="list-style-type: none"> 工場出荷値 : [HQ 2CH MOV] <p>SD モード時 : [STD 2CH MP4]、[LOW 2CH MOV]</p> <ul style="list-style-type: none"> 工場出荷値 : [STD 2CH MP4]
[STREAMING MODE]	<p>ストリーミングの転送モードを設定します。</p> <p>[LOW]、[HQ]、[AVC-G6]、[SHQ (QoS)]、[AVC-G (QoS)]</p> <ul style="list-style-type: none"> 工場出荷値 : [HQ]
[TC SUPER]	<p>プロキシデータの記録映像にタイムコードの表示を重畳するかどうかを設定します。</p> <p>[UPPER] : 記録映像の上部にタイムコードの表示を重畳します。</p> <p>[LOWER] : 記録映像の下部にタイムコードの表示を重畳します。</p> <p>[OFF] : タイムコードの表示を記録映像に重畳しません。</p> <ul style="list-style-type: none"> 工場出荷値 : [OFF] <p>ワンクリップレックの連結継続中は設定できません。</p> <p>次の場合、タイムコードは重畳しません。</p> <ul style="list-style-type: none"> メインメニュー → [SYSTEM] → [SYSTEM MODE] → [LINE&FREQ] の設定が [720-60P] または [720-50P] のとき プロキシデータの記録モードが [AVC-G6 2CH MOV] のとき
[PROXY DISP]	<p>プロキシデータの記録情報やメッセージをビューファインダーと液晶モニターに表示するか選択します。</p> <p>[ON] : プロキシ記録情報と SD メモリーカード残量を、記録開始時に表示します。</p> <p>ワーニング情報は常時表示されます。</p> <p>[OFF] : プロキシと SD メモリーカードのワーニング情報を発生時に 3 秒間だけ表示します。</p> <ul style="list-style-type: none"> 工場出荷値 : [OFF] <p>メインメニュー → [VF] → [VF INDICATOR] → [PROXY DISP] でも設定できます。</p>
[QoS MAX RATE]	<p>QoS 動作時の映像データの最大ビットレートを設定します。この設定は、本機からの操作でストリーミング配信を開始するときに使用されます。</p> <p>メインメニュー → [I/F SETUP] → [USB/LAN] → [STREAMING SETTING] → [START TRIGGER] で [CAMERA] を選択しているときに設定できます。</p> <p>[256Kbps]、[512Kbps]、[1Mbps]、[1.5Mbps]、[2.5Mbps]、[3.5Mbps]、[6Mbps]、[9Mbps]</p> <ul style="list-style-type: none"> 工場出荷値 : [9Mbps] <p>[STREAMING MODE] で [SHQ (QoS)] を選択している場合は、[9Mbps] を選択できません。</p>
[QoS MIN RATE]	<p>QoS 動作時の映像データの最小ビットレートを設定します。この設定は、本機からの操作でストリーミング配信を開始するときに使用されます。</p> <p>メインメニュー → [I/F SETUP] → [USB/LAN] → [STREAMING SETTING] → [START TRIGGER] で [CAMERA] を選択しているときに設定できます。</p> <p>[256Kbps]、[512Kbps]、[1Mbps]、[1.5Mbps]、[2.5Mbps]、[3.5Mbps]、[6Mbps]、[9Mbps]</p> <ul style="list-style-type: none"> 工場出荷値 : [256Kbps]

第4章 撮影 — デュアルコーデック記録

項目	設定内容
[STREAMING LATENCY]	ストリーミング配信中の遅延モードを設定します。この設定は、本機からの操作でストリーミング配信を開始するときに使用されます。 メインメニュー → [I/F SETUP] → [USB/LAN] → [STREAMING SETTING] → [START TRIGGER] で [CAMERA] を選択しているときに設定できます。 [NORMAL]：ストリーミングの安定性を重視する場合に設定します。 [SHORT]：ストリーミングの遅延を少なくすることを重視する場合に設定します。 • 工場出荷値：[NORMAL]

● 次のモードのときは、プロキシーデータの記録はできません。

- インターバル記録（ワンショット記録を含む）
- ループレック
- メインメニュー → [REC/PB] → [REC/PB SETUP] → [FILE SPLIT] で [ONE FILE] に設定されているとき
- メインメニュー → [REC/PB] → [REC FUNCTION] → [SIMUL REC] で [ON] に設定されているとき
- メインメニュー → [REC/PB] → [REC FUNCTION] → [ONE CLIP REC] で [ON] に設定されているとき
- メインメニュー → [SYSTEM] → [SYSTEM MODE] → [LINE&FREQ] が [1080-59.94P]、[1080-50P]、[1080-23.98PsF]、[480-59.94i] または [576-50i] の場合、ストリーミング機能は無効なため次の項目は表示されません。
 - [STREAMING MODE]
 - [QoS MAX RATE]
 - [QoS MIN RATE]
 - [STREAMING LATENCY]

設定状態の確認

本機の〈MODE CHECK/MENU CANCEL〉スイッチを〈MCK/MCL〉側に3回倒すと、モードチェックでプロキシーデータの記録メディア、記録モード、タイムコード表示の重畳設定のメニュー値を確認できます。

記録モードと記録信号（ビデオ、オーディオ）

■ ビデオ

記録モード	ファイルフォーマット	解像度	コーデック	フレームレート	ビットレート
[STD 2CH MP4]	MP4	320×240 (QVGA)	MPEG-4 Simple Profile	30 fps/24 fps/25 fps	1500 kbps
[LOW 2CH MOV]	MOV	1080i モード 480×270	H.264 Baseline Profile	30 fps/25 fps	800 kbps
		1080/59.94P モード 320×180 1080/50P モード 320×180		60 fps/50 fps	
		480/59.94i モード 352×240 576/50i モード 352×288		30 fps/25 fps	
[HQ 2CH MOV]	MOV	640×360	H.264 High Profile	30 fps/25 fps	1500 kbps
[HQ 4CH MOV]	MOV	640×360	H.264 High Profile	30 fps/25 fps	1500 kbps
[SHQ 2CH MOV]	MOV	960×540	H.264 High Profile	30 fps/25 fps	3500 kbps
[AVC-G6 2CH MOV]	MOV	1080i モード 1920×1080 720P モード 1280×720	H.264 High Profile	60 fps/50 fps	6 Mbps*

* 記録モードが [AVC-G6 2CH MOV] で 720/30P、720/25P、720/24P のときは、ビットレートが 3 Mbps になります。

■ オーディオ

記録モード	ファイルフォーマット	コーデック	チャンネル数	1チャンネルあたりのビットレート	サンプリング周波数
[STD 2CH MP4]	MP4	AAC-LC	2ch	64 kbps	24 kHz
[LOW 2CH MOV]	MOV	AAC-LC	2ch	64 kbps	48 kHz
[HQ 2CH MOV]	MOV	AAC-LC	2ch	64 kbps	48 kHz
[HQ 4CH MOV]	MOV	AAC-LC	4ch	64 kbps	48 kHz
[SHQ 2CH MOV]	MOV	LPCM	2ch	768 kbps	48 kHz
[AVC-G6 2CH MOV]	MOV	AAC-LC	2ch	64 kbps	48 kHz

プロキシデータの記録

メインメニュー → [REC/PB] → [DUAL CODEC SETUP] → [CODEC USAGE] で [PROXY REC (P2)] または [PROXY REC (P2&SD)] を選択して、<REC> ボタンを押すと、素材の記録と同時にプロキシ記録を開始します。

<MODE CHECK/MENU CANCEL> スイッチを <MCK/MCL> 側に3回倒すと、ビューファインダー画面にプロキシデータの記録情報が表示されます。

SDメモリーカードへの記録

プロキシデータを記録する場合は、class2以上のクラス表示があるSDメモリーカード、SDHCメモリーカードまたはSDXCメモリーカードをご使用ください。

プロキシデータの記録フォーマットが [SHQ 2CH MOV] または [AVC-G6 2CH MOV] の場合は、class4以上のカードをご使用ください。

取扱説明書に記載された情報以外の最新情報は、次のWebサイトのサポートデスクを参照してください。

<https://panasonic.biz/cns/sav/>

プロキシデータをSDメモリーカードに記録する場合、必ず本機でフォーマットしてください。

SDメモリーカードを確認する

1 SDメモリーカードを本機に挿入する。

2 メインメニュー → [FILE] → [SD CARD PROPERTY] (または、メインメニュー → [CLIP] → [PROPERTY] → [SD CARD]) を選択する。

- [SD STANDARD] にフォーマットの状態が表示されます。
[NOT SUPPORTED] が表示された場合は、本機でフォーマットしてください。
- [PROXY REM] で、プロキシデータの記録残量時間を確認します。
表示されるSDメモリーカードの残量 ([PROXY REM]) は、プロキシの記録残量の目安になりますが、実際の空き容量とは異なる場合があります。短い記録を繰り返すと、記録できる時間が空き容量に比べ大きく減少することがあります。また残量が999 minを超えた場合、[999min] と表示します。
SDメモリーカードにプロキシを記録していない場合、残量時間は表示されません。
- [NUMBER OF CLIPS] で、SDメモリーカードに記録されているクリップ数を確認します。
クリップ数が1000以上になると、容量が残っていてもSDメモリーカードにプロキシデータを記録できません。
- SDメモリーカード内のクリップには、ショットマーク、およびテキストメモを付けることができません。
- サムネール画面で、P2カードに記録されたクリップを削除しても、SDメモリーカードに記録されたプロキシデータは削除されません。

NOTE

- SDメモリーカードに記録中は、ビューファインダー画面のモードチェックでも記録残量を確認できます。
- メインメニュー → [REC/PB] → [DUAL CODEC SETUP] → [CODEC USAGE] → [PROXY REC (P2&SD)] に設定されているのに、SDメモリーカードにプロキシデータを記録できない場合は、[SD WR ERR] と表示されます。このときは、SDメモリーカードを確認してください。詳しくは「プロキシデータの記録に関するエラー表示」(87ページ)を参照してください。
- フォーマットにより消去されたデータは、復元できません。必ずデータを確認した後にフォーマットしてください。

SDメモリーカードをフォーマットする

1 SDメモリーカードを本機に挿入する。

2 メインメニュー → [FILE] → [FORMAT SD CARD] で [YES] を選択する。

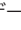
SDメモリーカードのフォーマットが完了します。

プロキシデータ記録時間の目安



記録モード	トータル記録レート	記録時間 (1 GBあたり)
STD 2CH MP4	約 1650 kbps	約 78分
LOW 2CH MOV	約 950 kbps	約 135分
HQ 2CH MOV	約 1650 kbps	約 78分
HQ 4CH MOV	約 1780 kbps	約 72分
SHQ 2CH MOV	約 5060 kbps	約 25分
AVC-G6 2CH MOV	約 6 Mbps	約 13分

(連続して記録した場合の当社製品での参考値です。記録時間はシーンやクリップ数によって異なります)

プロキシデータの確認

- プロキシデータを記録した素材のクリップには  のインジケータが表示されます。
- 記録されたプロキシデータの詳細情報を、クリップのプロパティから確認できます。
操作方法について、詳しくは「プロキシデータの詳細情報を確認する」(87 ページ) を参照してください。
- プロキシデータは、映像音声ファイルとリアルタイムメタデータファイルとして、P2 カードや SD メモリーカードに記録されます。
 - 映像音声ファイル：XXXXXXXX.MP4 または、XXXXXXXX.MOV
 - リアルタイムメタデータファイル：XXXXXXXX.BIN
 フレーム単位にタイムコード、ユーザーズビット情報を記録します。
 プロキシデータは、P2 Viewer Plus で確認してください。P2 Viewer Plus のバージョンによっては確認できない場合があります。
 P2 Viewer Plus に関する情報は、次の Web サイトを参照してください。
<https://panasonic.biz/cns/sav/>

NOTE

- 本機で記録したプロキシデータ付きのクリップは、一部の P2 機器では不明クリップとして扱われます。サムネール上に  (不明クリップインジケータ) が表示されるとともに、次の操作ができません。(ただし [STD 2CH MP4] モードを除きます)
 - [DELETE]
 - [REPAIR CLIP]
 - [RE-CONNECTION]
 - [COPY]
 - [EXCH. THUMBNAIL]
 - [TEXT MEMO]、[SHOT MARK] の付加、削除
 なお、再生はできます。
 また、これらの機器では、複数のクリップが連結されたプロキシデータ付きクリップは、個々の不完全クリップ  として表示されます。(ただし [STD 2CH MP4] モードを除きます)

プロキシデータの詳細情報を確認する

操作方法やパネルはバージョンにより異なる場合があります。

- 1 〈THUMBNAIL〉 ボタンを押す。
ビューファインダー画面にサムネール画面が表示されます。
- 2 メインメニュー → [CLIP] → [PROPERTY] で [CLIP PROPERTY] を選択する。
クリッププロパティ画面が表示されます。
- 3 カーソルボタンで、[PROXY] を選択する。
- 4 〈SET〉 ボタンを押す。
プロキシデータに関する詳細情報が表示されます。

■ プロキシデータに関する詳細情報

[FORMAT]	記録データのファイルフォーマット形式を表示します。
[VIDEO CODEC]	記録データのビデオコーデック情報を表示します。
[VIDEO FRAME RATE]	記録データのビデオフレームレート情報を表示します。
[VIDEO BIT RATE]	記録データのビデオビットレート情報を表示します。
[VIDEO RESOLUTION]	記録データのビデオ解像度を表示します。
[ASPECT RATIO]	記録データのアスペクト比を表示します。
[TC SUPER]	記録映像に TC (タイムコード) の表示が重畳されているかを表示します。
[AUDIO CODEC]	記録データのオーディオコーデック情報を表示します。
[AUDIO BIT RATE]	記録データのオーディオビットレート情報を表示します。
[AUDIO SAMPLING RATE]	記録データのオーディオサンプリングレート情報を表示します。
[NUM.OF AUDIO CH]	記録データのオーディオチャンネル数を表示します。

プロキシデータの記録に関するエラー表示

プロキシデータの記録を行うとき、エラーが発生した場合、次の内容を確認して処理をしてください。

エラー表示 (ビューファインダー画面)	動作と原因	処理
[PROXY ERROR] または [PROXY REC WARNING]	プロキシデータの記録は停止しますが、素材の記録は継続します。 <ul style="list-style-type: none"> ● 内部のプロキシモジュールの異常が発生しています。 [PROXY ERROR] ● プロキシデータの記録異常が発生しています。 [PROXY REC WARNING] ● プロキシデータの記録異常が発生した場合、記録中のプロキシデータは次のように処理されます。 <ul style="list-style-type: none"> - P2 カードに記録中のプロキシデータは削除されます。 - SD メモリーカードに記録中のプロキシデータは修復されません。 	プロキシデータが正しく記録されません。本機の電源を切って、再度電源を入れて記録再生を確認してください。異常が続く場合は、販売店にご相談ください。

エラー表示 (ビューファインダー画面)	動作と原因	処理
[SD 0 min]	素材とプロキシデータの記録は継続します。 ● SD メモリーカードの記録残容量が少なくなっています。(目安として約 1 分未満)	記録終了後に新しい SD メモリーカードを挿入してください。
[SD END]	SD メモリーカードへのプロキシデータの記録は停止しますが、P2 カードへの記録は継続します。 ● SD メモリーカードの記録容量がありません。	記録終了後に新しい SD メモリーカードを挿入してください。 ● SD メモリーカードに記録中のプロキシデータは削除されます。 削除されたプロキシデータを復元する場合は、P2 カードのクリップを選択して SD メモリーカードにコピーしてください。(88 ページ)
[SD WR ERR]	SD メモリーカードへのプロキシデータの記録は停止しますが、P2 カードへの記録は継続します。 メインメニュー → [REC/PB] → [DUAL CODEC SETUP] → [CODEC USAGE] で [PROXY REC (P2&SD)] に設定されているにもかかわらず、SD メモリーカードにプロキシデータの記録ができないときに表示します。 ■ 記録開始時に表示する場合 ● SD メモリーカードのフォーマットが異なります。 ● SD メモリーカードに 1000 以上のクリップが記録されています。 ● 本機本体のバージョンアップ用データが入った SD メモリーカードに記録をしようとしています。 ■ 記録中に表示する場合 ● 記録中に SD メモリーカードが取り出されています。 ● SD メモリーカードへの記録に異常が発生しています。	SD メモリーカードの状態を確認して、記録ができるカードを挿入してください。(86 ページ)
[SD --min] または [SD WP]	SD メモリーカードへのプロキシデータ記録は行われませんが、P2 カードへの記録は行います。 ● SD メモリーカードが挿入されていません。[SD --min] ● SD メモリーカードがプロテクトされています。[SD WP]	SD メモリーカードの状態を確認してください。

プロキシデータを SD メモリーカードにコピーする

- 1 〈THUMBNAIL MENU〉 ボタンを押し、サムネール画面を表示する。
- 2 カーソルボタンでコピーするクリップにカーソルを移動し、〈SET〉 ボタンを押す。
- 3 〈MENU〉 ボタンを押す。
- 4 メインメニュー → [CLIP] → [COPY] で [SD CARD] を選択する。
- 5 確認メッセージで [YES] を選択し、〈SET〉 ボタンを押す。

NOTE

- ・ [SD END] が表示されて SD メモリーカードに記録中のプロキシデータが削除された場合、この操作をするとプロキシデータが P2 カードからコピーされ、削除されたプロキシデータを復元できます。
- ・ 素材のデータはコピーされません。

ストリーミング機能

本機で撮影中の映像や音声を、ネットワーク経由（有線 LAN、ワイヤレス LAN、4G / LTE）でストリーミング配信ができます。本機とネットワーク接続された機器のアプリケーションソフト（P2 Browser や P2 Streaming Receiver）、または本機から配信されるストリーミング映像が受信可能なサーバーなどに配信します。ストリーミング配信を開始するには、アプリケーションソフトから操作する方法と、本機から操作する方法があります。

NOTE

- P2 Browser でストリーミング映像を表示するには、アプリケーションソフトから操作する方法でストリーミング配信を開始してください。本機から操作する方法ではストリーミング映像を表示できません。

ネットワーク接続の設定

アプリケーションソフトの設定に従って、本機のネットワーク設定をします。

P2 Streaming Receiver などのアプリケーションソフトや本機からストリーミング配信を開始する場合のネットワーク接続について詳しくは、「ストリーミング機能のための接続設定」（234 ページ）を参照してください。

ストリーミング機能の利用

ネットワーク接続の設定が完了したら、ストリーミング機能についての設定をします。

なお、ストリーミング機能に関しては、[OPTION MENU] → [NETWORK MODE] → [STREAMING MODE] でも設定できます。

1 メインメニュー → [REC/PB] → [DUAL CODEC SETUP] → [CODEC USAGE] で [STREAMING] を選択する。

ストリーミング機能が有効になります。

2 メインメニュー → [REC/PB] → [DUAL CODEC SETUP] → [STREAMING MODE] で、ストリーミングモードを設定する。

- [LOW]、[HQ]、[AVC-G6]、[SHQ (QoS)]、[AVC-G (QoS)] のいずれかを選択します。
- システムモードとストリーミングモードの組み合わせについては、「システムモードとストリーミング出力対応一覧」（90 ページ）の表を参照してください。

3 ストリーミング配信を開始する方法を設定する。

- **アプリケーションソフトからの操作で配信を開始する場合**
 - メインメニュー → [I/F SETUP] → [USB/LAN] → [STREAMING SETTING] → [START TRIGGER] で [RECEIVER] を選択します。
- **本機からの操作で配信を開始する場合**
 - メインメニュー → [I/F SETUP] → [USB/LAN] → [STREAMING SETTING] → [START TRIGGER] で [CAMERA] を選択します。
 - 手順 2 でストリーミングモードを [SHQ (QoS)] または [AVC-G (QoS)] に設定した場合は、次の設定をしてください。
 - メインメニュー → [REC/PB] → [DUAL CODEC SETUP] → [QoS MAX RATE] および [QoS MIN RATE] を設定します。
 - メインメニュー → [REC/PB] → [DUAL CODEC SETUP] → [STREAMING LATENCY] でストリーミング配信中の遅延モードを設定します。[NORMAL] は、ストリーミングの安定性を重視する場合に設定します。[SHORT] は、ストリーミングの遅延を少なくすることを重視する場合に設定します。

4 ストリーミング配信を開始する。

- **アプリケーションソフトからの操作で、配信を開始する場合**
 - アプリケーションソフトで配信を開始する操作をした場合、本機はストリーミング映像の配信を開始します。
- **本機からの操作で配信を開始する場合**
 - メインメニュー → [I/F SETUP] → [USB/LAN] → [STREAMING SETTING] → [START] で [ON] を選択します。
 - 本機が配信先にネットワーク接続されると、ストリーミング映像の配信を開始します。
 - ストリーミング映像の配信を停止する場合は、メインメニュー → [I/F SETUP] → [USB/LAN] → [STREAMING SETTING] → [START] で [OFF] を選択します。
 - また、メインメニュー → [CAMERA] → [USER SW] で、〈USER〉ボタンに [STREAMING START] を割り当てることで、ストリーミング映像配信の開始と停止を〈USER〉ボタンで制御できます。

NOTE

- P2 Browser を使用してストリーミング映像を表示するには、Windows OS では VLC Media Player、Mac OS では QuickTime Player が必要です。ただし、P2 Browser は QoS 機能に対応していません。
- ビデオストリーミング対応のアプリケーションソフトのダウンロードや動作環境については、次の Web サイトのサポートデスクを参照してください。
<https://panasonic.biz/cns/sav/>
- ストリーミング機能は、デュアルコーデック記録およびサイマル記録と同時に使用できません。
- ストリーミング機能は、レックデュアリングアップロード機能と同時に使用できません。
- ネットワークを利用できる帯域が低く、ストリーミング再生が途切れる場合は、[STREAMING MODE] でより低いビットレートのモードを選択するか、[SHQ (QoS)] または [AVC-G (QoS)] を選択すると、改善することがあります。なお、[SHQ (QoS)] または [AVC-G (QoS)] を選択する場合、ストリーミングデータの受信端末が QoS 機能に対応している必要があります。
- 再生モード（レックチェックを含む）では、本機からのストリーミング配信映像は黒画面になります。

システムモードとストリーミング出力対応一覧

本機のシステムモードとストリーミングモードは次のような関係になります。

- 「○」は対応、「—」は非対応を示します。

[SYSTEM MODE]		[STREAMING MODE]	
[LINE&FREQ]	[REC FORMAT]	HD ストリーミング [AVC-G6]、[AVC-G (QoS)]	SD ストリーミング [HQ]、[LOW]、[SHQ (QoS)]
[1080-59.94i]	[AVC-I100/60i]	○	○
	[AVC-I50/60i]	—	○
	[AVC-G50/60i]	○	○
	[AVC-G25/60i]	○	○
[1080-50i]	[AVC-I100/50i]	○	○
	[AVC-I50/50i]	—	○
	[AVC-G50/50i]	○	○
	[AVC-G25/50i]	○	○
[720-59.94P]	[AVC-I100/60P]	○	○*
	[AVC-I50/60P]	—	○*
	[AVC-G50/60P]	○	○*
	[AVC-G25/60P]	○	○*
[720-50P]	[AVC-I100/50P]	○	○*
	[AVC-I50/50P]	—	○*
	[AVC-G50/50P]	○	○*
	[AVC-G25/50P]	○	○*

* [LOW] は選択できません。

ストリーミングモードの解像度 / フレームレート一覧

ストリーミングモード	解像度	コーデック	フレームレート	ビットレート
[AVC-G6]	1920×1080*1	ビデオ : H.264 High Profile オーディオ : AAC-LC 2ch	30 fps/25 fps	6 Mbps
	1280×720*2		60 fps/50 fps	
[HQ]	640×360		30 fps/25 fps	1500 kbps
[LOW]	480×270	ビデオ : H.264 Baseline Profile オーディオ : AAC-LC 2ch	30 fps/25 fps	800 kbps
[AVC-G (QoS)]	1920×1080*1	ビデオ : H.264 High Profile オーディオ : AAC-LC 2ch	30 fps/25 fps	受信側 アプリケーションにより可変 最大 9 Mbps
	1280×720*2		60 fps/50 fps	
[SHQ (QoS)]	960×540	ビデオ : H.264 High Profile オーディオ : AAC-LC 2ch	30 fps/25 fps	受信側 アプリケーションにより可変 最大 6 Mbps

*1 [LINE&FREQ] が [1080-59.94i]、[1080-50i] のとき

*2 [LINE&FREQ] が [720-60P]、[720-50P] のとき

外部基準信号の選択とゲンロックの設定

映像信号を外部基準信号にロックさせる

外部から供給された基準信号に本機から出力される映像信号をロックさせることができます。
本機は外部基準信号を〈GENLOCK IN〉端子（アナログ信号専用）と〈SDI IN〉端子（SDI 信号専用）から受けることができます。

〈GENLOCK IN〉端子から供給された基準信号にゲンロックさせる

〈GENLOCK IN〉端子にシステムのフレーム周波数と合った HD-Y 信号、またはコンポジット信号を供給します。〈GENLOCK IN〉端子に入力された基準信号を有効にするには、メインメニュー → [I/F SETUP] → [GENLOCK] → [GENLOCK] で [GL IN] に設定する必要があります。入力された基準信号にロックさせる出力信号は、[GL PHASE] で選択します（1080i、1080P、720P 時のみ）。
基準信号と出力信号の水平位相の調整は、[H PHASE COARSE] と [H PHASE FINE] で行います。

NOTE

・本機のコンポジット信号のサブキャリアは、基準信号のサブキャリアにロックしません。

〈SDI IN〉端子から供給された基準信号にゲンロックさせる

〈SDI IN〉端子にシステムのフレーム周波数と合った SDI 信号を供給します。
〈SDI IN〉端子に入力された基準信号を有効にするには、メインメニュー → [I/F SETUP] → [GENLOCK] → [GENLOCK] で [SDI IN] に設定する必要があります。なお、メインメニュー → [SYSTEM] → [SYSTEM MODE] → [REC SIGNAL] で [SDI] が選択されている場合は、[GENLOCK] の選択状態にかかわらず 〈SDI IN〉端子に入力された基準信号に同期します。このとき出力信号の位相は、〈SDI IN〉端子に供給された基準信号と同じになります。
基準信号と出力信号の水平位相の調整は、[H PHASE COARSE] と [H PHASE FINE] で行います。

出力状態について

外部基準信号の選択とゲンロックの設定によって、出力の状態は次のようになります。
メインメニュー → [I/F SETUP] → [GENLOCK] で [GENLOCK] および [GL PHASE] を設定します。

システムモード	外部基準信号の選択		ゲンロックの設定		出力信号の状態 (外部基準信号との位相関係)
	[GENLOCK]	入力信号と入力端子	[GL PHASE]		
1080i/1080P/720P	[SDI IN]	HD SDI : 〈SDI IN〉 端子	[HD SDI]	HD SDI 出力は HD SDI 入力信号と一致します。 ダウンコンバーター出力は HD SDI 入力信号より約 90 H 遅れます。	
			[COMPOSITE]	ダウンコンバーター出力は HD SDI 入力信号と一致します。 HD SDI 出力は HD SDI 入力信号より約 90 H 進みます。	
		SD SDI : 〈SDI IN〉 端子	[HD SDI]	HD SDI 出力は SD SDI 入力信号にロックしません。 ダウンコンバーター出力は SD SDI 入力信号にロックしません。	
			[COMPOSITE]		
	[GL IN]	HD-Y : 〈GENLOCK IN〉 端子	[HD SDI]	HD SDI 出力は HD-Y 入力信号と一致します。 ダウンコンバーター出力は HD-Y 入力信号より約 90 H 遅れます。	
			[COMPOSITE]	ダウンコンバーター出力は HD-Y 入力信号と一致します。 HD SDI 出力は HD-Y 入力信号より約 90 H 進みます。	
		VBS : 〈GENLOCK IN〉 端子	[HD SDI]	HD SDI 出力は VBS 入力信号と一致します。 ダウンコンバーター出力は VBS 入力信号より約 90 H 遅れます。	
			[COMPOSITE]	ダウンコンバーター出力は VBS 入力信号と一致します。 HD SDI 出力は VBS 入力信号より約 90 H 進みます。	
[INT]	—	—	出力は入力信号に対して非同期です。		
480i/576i	[SDI IN]	SD SDI : 〈SDI IN〉 端子	—	SD SDI 出力は SD SDI 入力信号と一致します。 VBS 出力は SD SDI 入力信号と一致します。	
		HD SDI : 〈SDI IN〉 端子	—	SD SDI 出力は HD SDI 入力信号にロックしません。 VBS 出力は HD SDI 入力信号にロックしません。	
	[GL IN]	VBS : 〈GENLOCK IN〉 端子	—	SD SDI 出力は VBS 入力信号と一致します。 VBS 出力は VBS 入力信号と一致します。	
		HD-Y : 〈GENLOCK IN〉 端子	—	SD SDI 出力は HD-Y 入力信号にロックしません。 VBS 出力は HD-Y 入力信号にロックしません。	
	[INT]	—	—	出力は入力信号に対して非同期です。	

NOTE

- ・システムモードが [1080P] または [720P] では、HD-Y 信号や HD SDI 信号を入力すると、映像信号はゲンロックがかかります。この場合、タイムコードは 1 フレームずれることがあります。
- ・システムモードが 1080/23.98PsF のときは、HD-Y 信号または HD SDI 信号でのみゲンロックをかけることができます。このとき、[GL PHASE] の設定に関係なく、HD SDI 信号出力は HD-Y 入力信号または HD SDI 入力信号に一致します。

タイムデータの設定

本機はタイムデータとしてタイムコード、ユーザーズビット、日時（リアルタイム）データを備え、映像と同期して毎フレーム記録します。また、クリップメタデータファイルのデータとして記録されます。CTL カウンター、カメラ ID を内蔵しています。

タイムデータの概要

■ タイムコード

〈TCG〉スイッチでレックランとフリーランに切り替えることができます。

- フリーラン：常に歩進し、電源を切っても歩進が行われ、時刻と同様に扱うことができます。また〈TC IN〉端子に入力されたタイムコードにスレーブロックして記録できます。
- レックラン：P2 カードに記録されたクリップのタイムコードにリジネして連続値として記録できます。

■ ユーザーズビット

2 種類のユーザーズビットを内蔵しています。

- LTC UB：LTC として記録し、〈TC OUT〉端子から出力されます。また、HD SDI 信号の LTC としても出力されます。
- VITC UB：VITC として記録（DVCPRO では VIDEO AUX 領域に記録）されます。また、HD SDI 信号の VITC として出力されます。

ユーザー設定値、時刻、年月日、タイムコードと同じ値、カメラ撮影のフレームレート情報、〈TC IN〉端子からの外部信号の入力値などを、それぞれ別を選択して記録できます。

NOTE

- ユーザー設定値は 1 種類のみ記録されます。
- [720P] モードで、[REC FORMAT] のフレームレートが 30P/25P/24P のとき、VITC UB はフレームレート情報に固定されます。詳しくは「タイムコード、およびユーザーズビットの記録と出力」を参照してください。

■ 日時（リアルタイム）

- 内蔵の時計により、年、月、日、時刻を計測し、内蔵の GPS 機能を使用すれば、正確な日時で内蔵時計を補正できます。
- 内蔵時計は、電源を切っている場合にフリーランタイムコードの計測や、ユーザーズビットの時刻、年月日データとして使用されます。さらに、クリップを記録するときにファイル生成時刻のもととなり、サムネールの並びや再生順序が決まります。
- クリップメタデータの生成にも使用されます。
詳しくは「内蔵時計の日付 / 時刻の設定」（43 ページ）を参照してください。

■ CTL カウンター

- CTL カウンターは、記録時はリセットしてからのトータルの記録時間を計測します。また、再生時は再生できるクリップの先頭を基準としてカウントする値です。現在の再生位置を相対的に知る手段として使用できます。

■ カメラ ID

- カメラ ID は 10 文字 x3 行で設定でき、カラーバー映像に重畳して記録できます。日時データと同時に重畳して記録することもできます。

タイムコード、およびユーザーズビットの記録と出力

タイムコードの記録と出力

[REC FORMAT] はフレームレートのみを表記しています。例えば、[AVC-I100/60i] は 60i、[AVC-G50/30PN] は 30P となります。

システム設定状態 [REC FORMAT]	記録 TC		出力 TC	
	LTC	VITC	TC OUT	HD SDI の LTC、VITC
60P 60i	レックラン / フリーラン *1 [DF] / [NDF] 30 フレーム	LTC と同値 (ただし [DV] 時は記録無し)	LTC を出力	LTC を出力 (ただし [480i] 時は記録無し)
30P	レックラン / フリーラン *1*2 [DF] / [NDF] 30 フレーム	LTC と同値	LTC を出力	LTC を出力
24P	レックラン / フリーラン *3 [NDF] 固定 24 フレーム	LTC と同値	LTC を 30 フレームに変換出力	LTC を出力
50P 50i	レックラン / フリーラン *1 25 フレーム	LTC と同値 (ただし [DV] 時は記録無し)	LTC を出力	LTC を出力 (ただし [576i] 時は記録無し)
25P	レックラン / フリーラン *1*2 25 フレーム	LTC と同値	LTC を出力	LTC を出力
24P ([LINE&FREQ] が [1080-23.98PsF] 時)	レックラン / フリーラン *4 [NDF] 固定 24 フレーム	LTC と同値	LTC をそのまま 24 フレームで出力	LTC を出力

*1 フリーランでは〈TC IN〉端子の入力 TC にスレーブします。

*2 ネイティブ記録モードで記録中はスレーブできません。

*3 フリーランでは〈TC IN〉端子の入力 TC が 30 フレームのノンドロップフレームの場合に、24 フレームに変換した値にスレーブします。ただし、録画中はスレーブできません。

*4 フリーランでは〈TC IN〉端子の入力 TC がノンドロップフレームの場合にスレーブします。ただし、録画中はスレーブできません。

ユーザーズビットの記録と出力

[REC FORMAT] はフレームレートのみを表記しています。例えば、[AVC-I100/60i] は 60i、[AVC-G50/30PN] は 30P となります。

第4章 撮影 — タイムデータの設定

システム設定状態	記録 UB		出力 UB		
[REC FORMAT]	LTC UB	VITC UB	〈TC OUT〉端子の UB	HD SDI の LTC UB	HD SDI の VITC UB
60P 60i 50P 50i	[UBG MODE] に従う *	[VITC UBG MODE] に従う (ただし、[720P] 時は フレーム情報固定 *)	LTC UB を出力	LTC UB を出力 (ただし、[480i]、 [576i] 時は無し)	VITC UB を出力 (ただし、[480i]、 [576i] 時は無し)
30P 24P 25P	[UBG MODE] に従う *	フレーム情報固定	LTC UB を出力	LTC UB を出力	VITC UB を出力

* [EXT] では 〈TC IN〉 端子の UB をスリーブします。

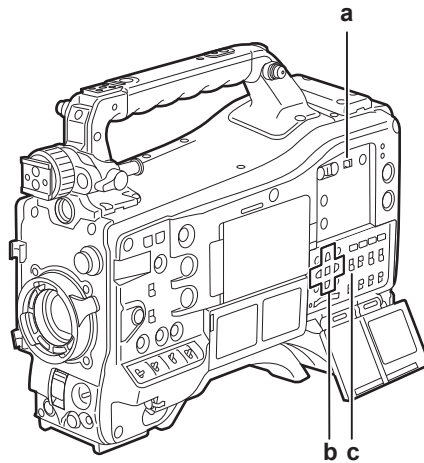
ユーザズビットの設定

メインメニュー → [REC/PB] → [TC/UB] → [UBG MODE] で LTC UB を、メインメニュー → [REC/PB] → [TC/UB] → [VITC UBG MODE] で VITC UB を設定します。

項目名	内容
[USER] ([UBG MODE] のみ)	内蔵しているユーザー値を記録します。ユーザー値は、ステータス表示を利用して入力できます。設定値は、電源を切っても保持されます。 詳しくは「ユーザズビットの入力方法」(93 ページ) を参照してください。
[USER/EXT] ([VITC UBG MODE] のみ)	内蔵しているユーザー値を VITC UB として記録します。 [UBG MODE] を [USER] または [EXT] にしているときに表示するユーザズビットと同値です。
[TIME]	内蔵時計で計測している時刻を記録します。
[DATE]	内蔵時計で計測している年、月、日時刻の時の桁を記録します。
[EXT] ([UBG MODE] のみ)	〈TC IN〉 端子に入力されているユーザズビット値を記録します。内蔵しているユーザー値もこの入力値に変わります。
[TCG]	タイムコード値が記録されます。
[FRAME RATE]	カメラ撮影のフレームレート情報が記録されます。ネイティブ記録されたクリップの再生時には、記録された値にかかわらず VITC UB と同じフレームレート情報を出力します。 パーソナルコンピューターなどの編集機器がユーザズビットのフレームレート情報を使用する場合には、この設定でご使用ください。
[REGEN]	現在記録対象となっている P2 カードに最後に記録されたユーザズビットを読み出し、その値をそのまま記録します。

ユーザズビットの入力方法

ユーザズビットを設定することにより、16 進数 8 桁までのメモ (日付、時刻) などの情報を記録できます。



- a: 〈DISPLAY〉スイッチ
- b: カーソルボタン (△/▽/◀/▶)
- c: 〈TCG〉スイッチ

1 〈DISPLAY〉スイッチを〈UB〉にする。

2 〈TCG〉スイッチを〈SET〉にする。

3 カーソルボタンでユーザズビットを設定する。

- 画面表示について
 - ▶: 設定を行う (点滅している) 桁が右に移ります。
 - ◀: 設定を行う (点滅している) 桁が左に移ります。
 - △: 設定を行う (点滅している) 桁の数値を 1 ずつ大きくします。
 - ▽: 設定を行う (点滅している) 桁の数値を 1 ずつ小さくします。

4 〈TCG〉スイッチを〈F-RUN〉または〈R-RUN〉にする。

5 メインメニュー → [REC/PB] → [TC/UB] → [UBG MODE] で [USER] に設定する。

詳しくは「設定メニューの基本操作」(151 ページ) を参照してください。

NOTE

- ・〈TCG〉スイッチを〈SET〉に設定している間は、サムネール操作部でのサムネール操作およびメニュー操作はできません。
- ・VITC UB を確認するには〈HOLD〉スイッチを押し、ステータス表示に [VITCG] を表示させます。

ユーザーズビットのメモリー機能について

ユーザーズビットの設定内容は、自動的に記録され、電源を切っても保持されます。

ユーザーズビットに記録されるフレームレート情報

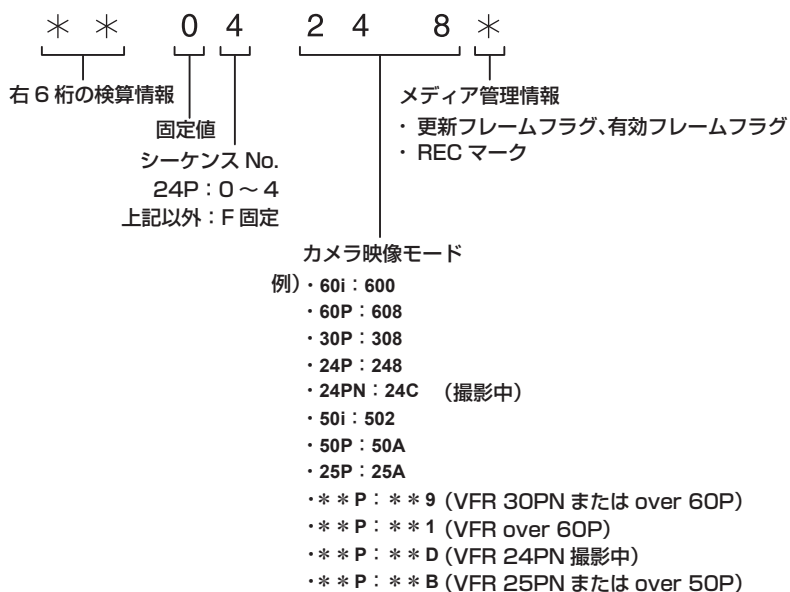
メインメニュー → [SYSTEM] → [SYSTEM MODE] で設定されたフレームレートに従って撮影・記録される映像情報のフレームレート値をユーザーズビットに記録しておき、編集機器（パーソナルコンピューター編集ソフト）で利用できます。

VITC UB には常にこの情報が記録されます。

また、メインメニュー → [REC/PB] → [TC/UB] → [UBG MODE] で [FRAME RATE] を選択すると、ユーザーズビット（LTC UB）にも記録されます。ネイティブで記録されたクリップの再生では、記録されたユーザーズビットを再生して得たフレームレート情報と同じ値を HD SDI 出力信号や、〈TC OUT〉端子から出力される TC のユーザーズビットとしても出力します。

フレームレート情報

フレームレート、および映像のプルダウンと、タイムコード・ユーザーズビットの関係は次のようになっています。



タイムコードの設定

- 1 〈DISPLAY〉スイッチを〈TC〉にする。
- 2 〈TCG〉スイッチを〈SET〉にする。
- 3 メインメニュー → [REC/PB] → [TC/UB] → [DF MODE] で [DF] または [NDF] に設定する。
詳しくは「設定メニューの基本操作」(151 ページ) を参照してください。
 - ・ドロップフレームモードでタイムコードを歩進させるときは [DF] に、ノンドロップフレームモードで歩進させるときは [NDF] に設定します。ただし、24PN では常に [NDF] で動作します。
- 4 カーソルボタンでタイムコードを設定する。
 - ・画面表示について
 - ▷ : 設定を行う (点滅している) 桁が右に移ります。
 - ◁ : 設定を行う (点滅している) 桁が左に移ります。
 - △ : 設定を行う (点滅している) 桁の数値を 1 ずつ大きくします。
 - ▽ : 設定を行う (点滅している) 数値を 1 ずつ小さくします。
- 5 〈TCG〉スイッチを切り替える。
タイムコードをフリーランで歩進させるときは〈F-RUN〉に切り替え、レックランで歩進させるときは〈R-RUN〉に切り替えます。

タイムコードを設定できる範囲

59.94 Hz の場合 (24PN を除く)	00:00:00:00 ~ 23:59:59:29
24PN の場合	00:00:00:00 ~ 23:59:59:23
50 Hz の場合	00:00:00:00 ~ 23:59:59:24

NOTE

- ・ [DF] と [NDF] の切り替えは、本機のシステム周波数を 59.94 Hz に設定しているときに有効です。
- ・ 24PN でご使用の場合は、タイムコードの設定は 4 フレーム単位に調整されます。
720/30PN と 720/25PN の場合は偶数になるように調整されます。また、24PN では記録中にタイムコードの設定はできません。

・〈TCG〉スイッチを〈SET〉に設定している間は、サムネール操作部でのサムネール操作およびメニュー操作はできません。

タイムコードのリジエネについて

〈TCG〉スイッチを〈R-RUN〉に設定すると、P2 カードに最後に記録されたクリップ（記録日時が最も新しいクリップ）の最後のフレームに記録されているタイムコードを読み出して記録できます。また、メインメニュー → [REC/PB] → [TC/UB] → [FIRST REC TC] で [REGEN] を選択中に、P2 カードの抜き差しや、〈USER〉ボタンの [SLOT SEL] 機能で記録対象カードを変更した場合、記録対象になった P2 カードの最後に記録されたクリップに、タイムコードが継続して記録されます。記録されたクリップがない場合は、本機の TC ジェネレーター値から記録されます。

ロックチェック機能によるリジエネについて

メインメニュー → [REC/PB] → [TC/UB] → [FIRST REC TC] で [PRESET] に設定しているときや、タイムコードの設定やリセット、タイムコードをフリーランからレックランに切り替えた後に、P2 カードに記録されたクリップの最後のタイムコードにリジエネできます。なお、この動作を行うときは、メインメニュー → [CAMERA] → [SW MODE] → [RET SW] で [REC CHECK] に、メインメニュー → [REC/PB] → [TC/UB] → [REC CHECK REGEN] で [ON] に、それぞれ設定してください。

1 記録対象になっている P2 カードを確認する。

複数の P2 カードを挿入している場合、最後に記録したクリップのタイムコードにリジエネさせるには、〈THUMBNAIL〉ボタンを押してサムネール画面を表示します。

2 画面の最後に表示するクリップを記録した P2 カードを確認し、その P2 カードで記録するよう、[SLOT SEL] を割り当てた 〈USER〉ボタンでスロットを切り替える。

3 レンズの 〈RET〉 ボタンを押す。

- ・ビューファインダーに [TC REGEN] と表示されます。
- ・次に記録するとき、記録対象カードに最後に記録されたクリップのタイムコードにリジエネします。

NOTE

- ・記録対象カードを変更すると、変更した P2 カードに最後に記録したクリップのタイムコードにリジエネします。
- ・記録中やフリーラン時は、この機能は使えません。

バッテリー交換時のタイムコードについて

バッテリー交換時にもバックアップ機構が動作し、タイムコードジェネレーターは動作を続けます。

なお、システムモードの各項目を変更した場合、フリーランのタイムコードがずれる場合があります。再度電源を入れ、タイムコードを確認し、必要に応じて設定しなおしてください。

NOTE

- ・〈POWER〉スイッチを〈|〉(入) → 〈⏻〉(スタンバイ) → 〈|〉(入) と切り替えた場合、フリーランのタイムコードのバックアップ精度は約 ±2 フレームです。

タイムコードを外部ロックさせる

本機の内部タイムコードジェネレーターを外部ジェネレーターにロックさせることができます。また、外部機器のタイムコードジェネレーターを本機の内部ジェネレーターにロックさせることもできます。

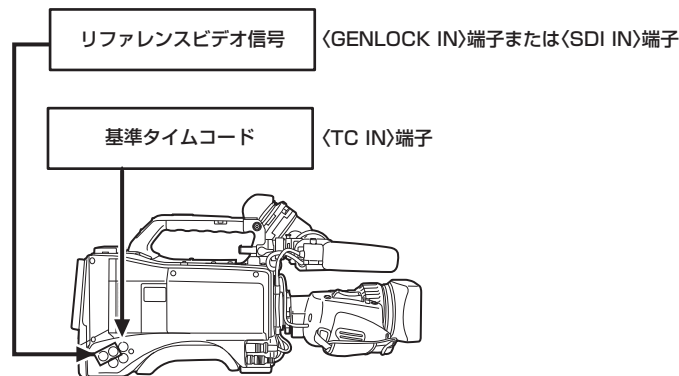
外部ロックさせるための接続例

図のように、リファレンスビデオ信号と基準タイムコードの両方を接続します。

リファレンス信号とゲンロックについては「外部基準信号の選択とゲンロックの設定」(91 ページ) を参照してください。

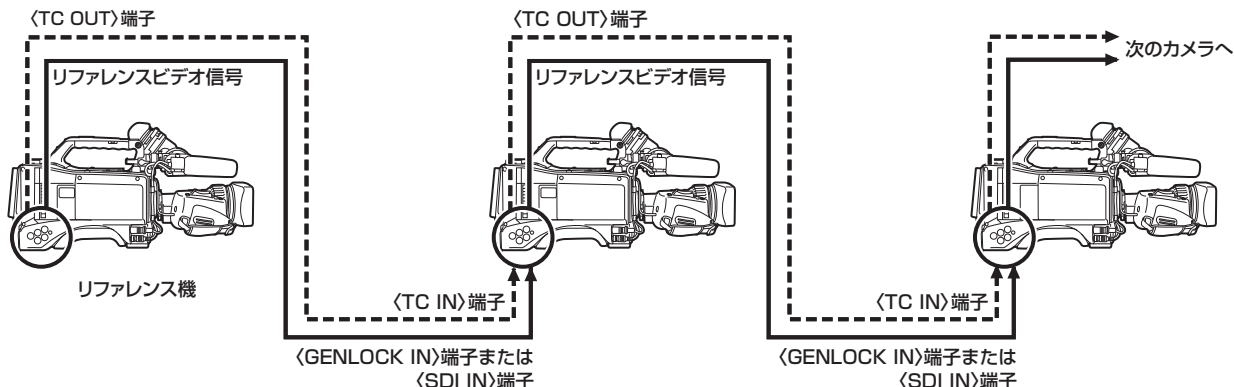
スキャンリバース機能が動作しているときは、内部に映像遅延が発生します。遅延なく収録できる機器と本機を並列に接続して記録する場合、メインメニュー → [REC/PB] → [TC/UB] → [TC OUTPUT REF] でタイムコードの遅延を合わせる必要があります。

■ 外部の信号にロックさせる場合

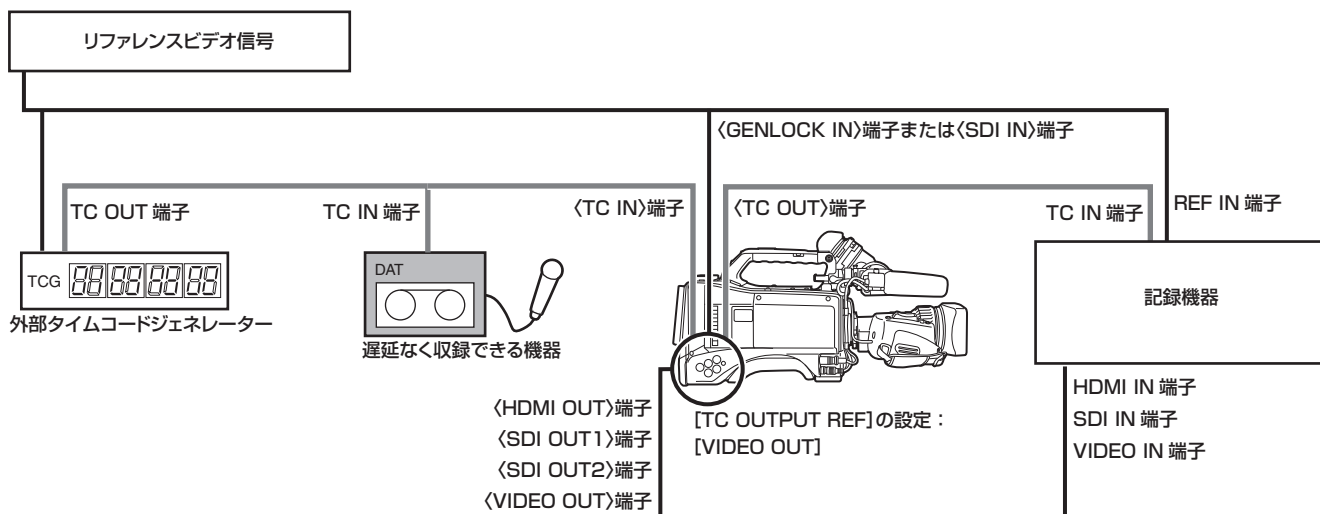


■ 本機を複数台つなぎ、1台をリファレンス機とする場合

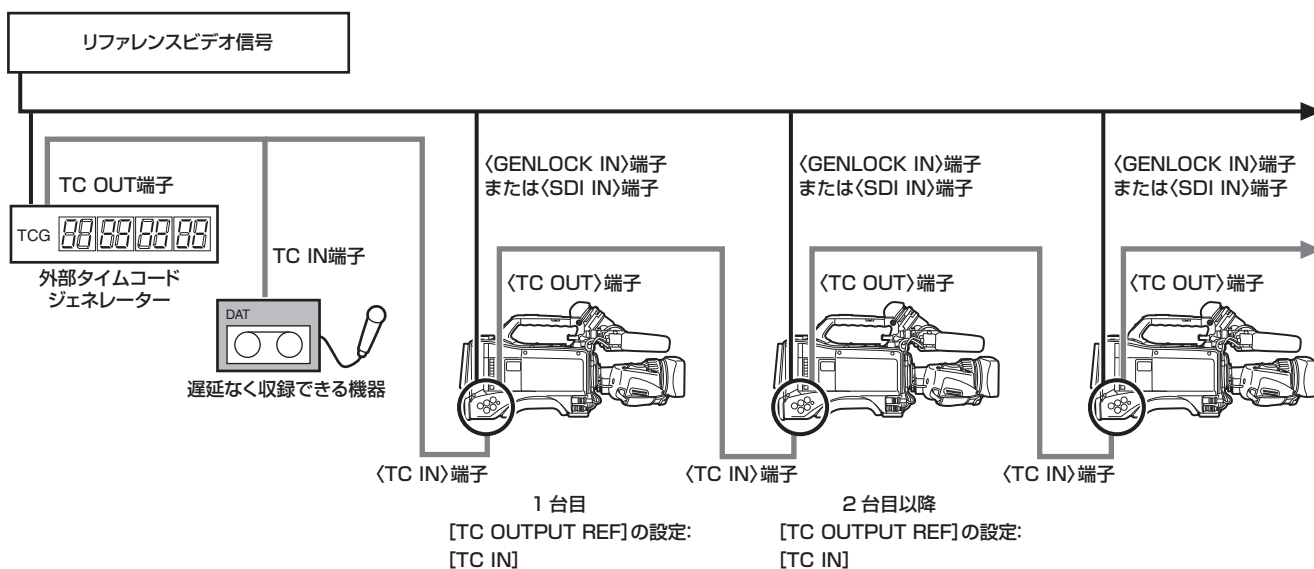
複数台でシステムを組む場合、入力と出力は全てのカメラを同じ設定にしてお使いください。異なる設定が混在すると、撮像タイミングが一致しくありません。



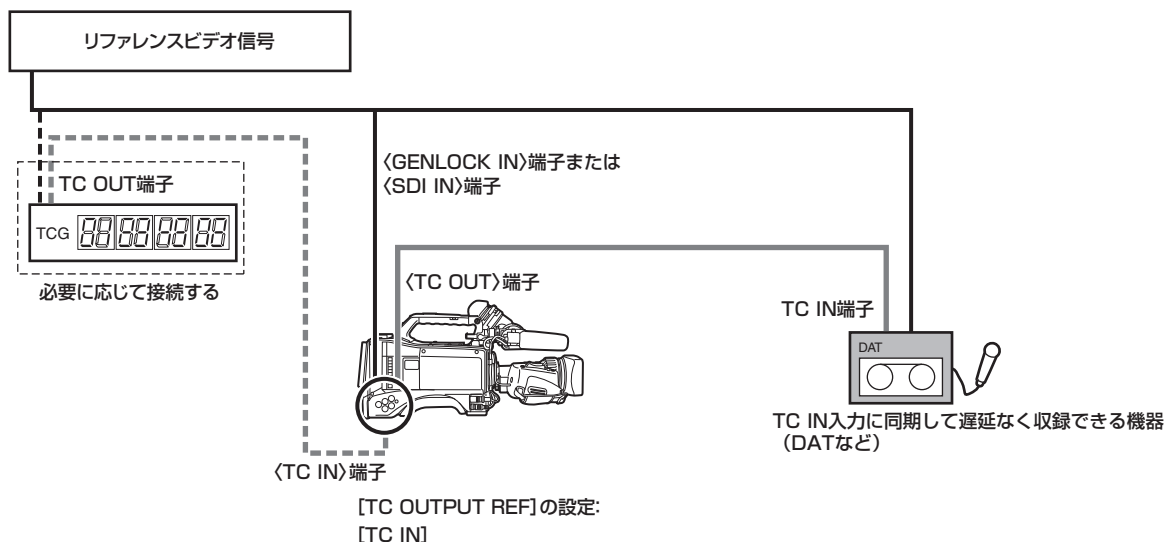
■ 本機と外部機器を外部タイムコードジェネレーターにロックさせて、本機の TC OUT 出力信号を使用して同時記録を行う場合



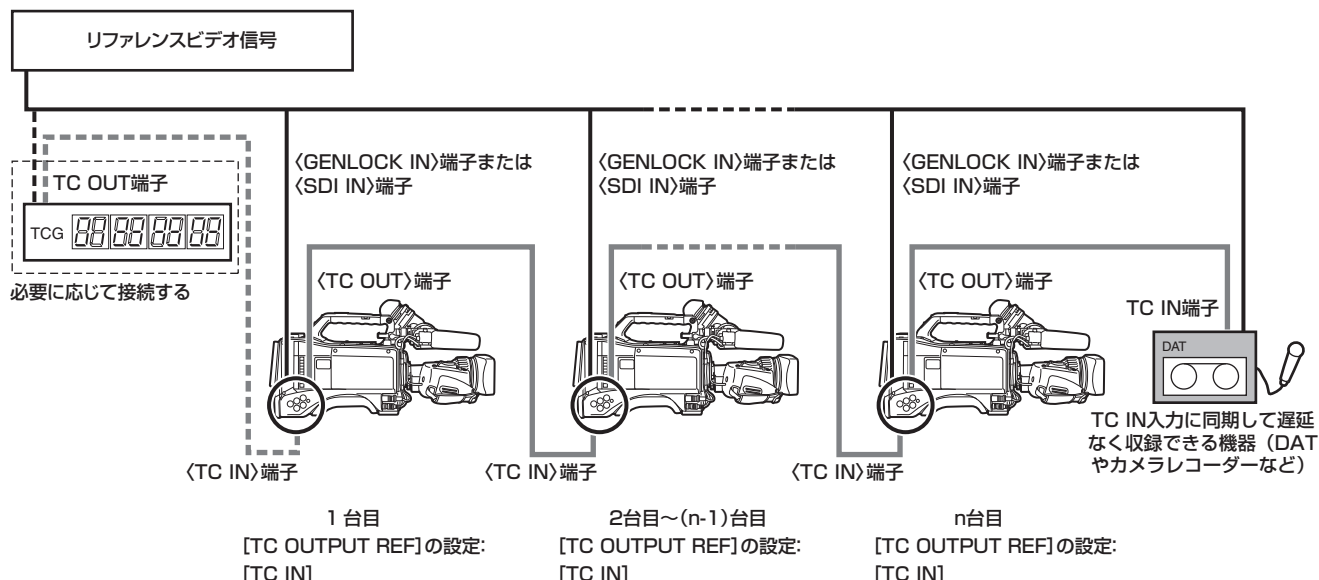
■ 本機と外部機器を外部タイムコードジェネレーターにロックさせて、本機を複数台カスケード接続する場合



■ 本機のタイムコードジェネレーターに外部機器をロックさせる場合



■ カスケード接続した本機のタイムコードジェネレーターに外部機器をロックさせる場合



外部ロックの操作手順

次の手順で、タイムコードを外部ロックさせます。

- 1 <TCG> スイッチを <F-RUN> にする。
- 2 <DISPLAY> スイッチを <TC> にする。
- 3 メインメニュー → [I/F SETUP] → [GENLOCK] → [GENLOCK] で [GL IN] または [SDI IN] に設定する。
- 4 タイムコードの規格を満たした位相関係にある基準タイムコードとリファレンスビデオ信号を、<TC IN> 端子と <GENLOCK IN> 端子または <SDI IN> 端子へそれぞれ入力する。

内蔵タイムコードジェネレーターは、基準タイムコードにロックします。ロックしてから約 10 秒経過した後は、外部からの基準タイムコードの接続を外しても、外部ロック状態は保たれます。

- ゲンロックの入力基準信号が乱れた場合、正常に記録できません。ビューファインダー画面に [TEMPORARY PAUSE IRREGULAR SIG] が表示され、クリップが分割されます。また、タイムコードの連続性も保証されません。信号が正常に戻ると記録を再開します。ただし、インターバル記録やワンショット記録、ループレックのときは、記録を再開しません。
- 外部ロックの操作をすると、タイムコードは瞬時に外部のタイムコードにロックし、外部タイムコードの値と同じ値がカウンター表示部に表示されます。シンクジェネレーターが安定するまでの数秒間は、記録モードにしないでください。なお、タイムコードは <TC IN> 端子信号にロックします。<SDI IN> 端子から入力される HD SDI 信号のタイムコードにはロックしません。
- 24PN で外部ロックさせるときは、必ずノンドロップフレームのタイムコードを入力してください。ドロップフレームでは外部ロックできません。外部ロックした瞬間、画像が乱れることがあります。5 フレーム周期を合わせるためであり、異常ではありません。
- メインメニュー → [REC/PB] → [REC FUNCTION] で [PRE REC] を [ON] で使用している場合、記録直前にタイムコードをレックランからフリーランに切り替えたり、<TC IN> 端子に外部タイムコードを入力してスレーブロックさせたりすると、乱れた映像や停止したタイムコードが記録されることがあります。

外部ロック時のユーザーズビットの設定について

〈TCG〉スイッチを〈F-RUN〉に設定した場合、タイムコードのみが外部からのタイムコードにロックされます。ユーザーズビットを外部からの入力値にロックさせるには、メインメニュー → [REC/PB] → [TC/UB] → [UBG MODE] で [EXT]、およびメインメニュー → [REC/PB] → [TC/UB] → [VITC UBG MODE] で [USER/EXT] に設定します。

外部ロックを解除するには

外部タイムコードの供給を止めてから、〈TCG〉スイッチを〈R-RUN〉に設定します。

外部ロック中に、電源をバッテリーから外部電源に切り替えるときのお願い

タイムコードジェネレーターの電源の連続性を保つため、〈DC IN〉端子に外部電源を接続してから、バッテリーを抜いてください。バッテリーを先に抜いたときは、タイムコードの外部ロックの連続性は保証されません。

外部ロック中のカメラ部の外部同期について

外部ロック中、〈GENLOCK IN〉端子または〈SDI IN〉端子に入力されるリファレンスビデオ信号により、カメラ部はゲンロックがかかります。

NOTE

- 本機をマスター機として複数台に外部ロックさせる場合は、本機のカメラモードと同一の設定にしてください。インターレースとプログレッシブ混在などのシステムでは映像・タイムコードの連続性が保証されないのでお気をつけください。
- 〈SDI OUT1〉端子、またはモニター出力端子（〈SDI OUT2〉、〈VIDEO OUT〉）をリファレンスビデオ信号として使用する場合は、メインメニュー → [I/F SETUP] → [OUTPUT SEL] で、[SDI OUT1 MODE] または [MONITOR OUT MODE] を [CAM] に設定してご使用ください。

タイムコードのスーパーインポーズについて

撮影・再生中にビューファインダーや液晶モニターにタイムコードを表示させるには、メインメニュー → [VF] → [VF INDICATOR] → [TC] で [TCG]、[TCR]、または [TCG/TCR] に設定します。

これらのタイムコード表示をモニター出力や〈SDI OUT1〉端子に接続した機器にも表示させるには、次の操作をしてください。側面の〈MON OUT CHARACTER〉スイッチを〈ON〉に設定し、メインメニュー → [I/F SETUP] → [OUTPUT SEL] → [SDI OUT1 CHAR] で [ON] に設定します。

なお、カラーバー表示中にタイムコードを表示させるには、メインメニュー → [VF] → [VF INDICATOR] → [TC ON COLOR BAR] で [ON] に設定します。

カメラ ID の設定

カメラ ID の設定は、メインメニュー → [CAMERA] → [CAMERA ID] で設定します。10 文字以内の英数字や記号、スペースが使用できます。

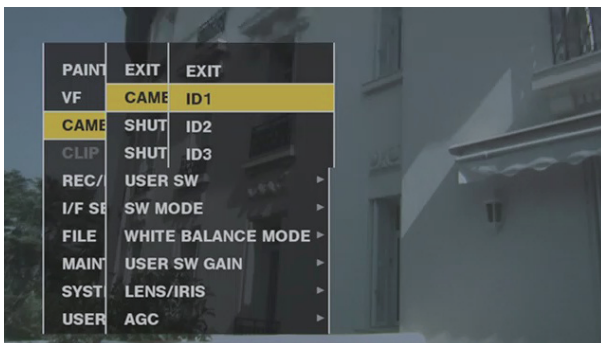


図 1



図 2

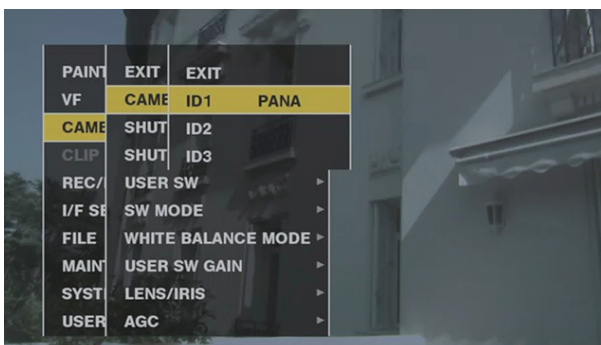


図 3

- 1 メインメニュー → [CAMERA] で [CAMERA ID] を選択し、ジョグダイヤルボタン（またはカーソルボタン Δ/∇ ）で、[ID1] ~ [ID3] の項目に移動する。（図 1）
- 2 ジョグダイヤルボタン（または〈SET〉ボタン）を押す。
カメラ ID 入力画面とソフトウェアキーボードが表示されます。
- 3 ジョグダイヤルボタン（またはカーソルボタン $\Delta/\nabla/\triangleleft/\triangleright$ ）で、設定したい文字を選択する。（図 2）
- 4 ジョグダイヤルボタン（または〈SET〉ボタン）を押し、文字を確定する。

5 ジョグダイヤルボタン（またはカーソルボタン $\Delta/\nabla/\triangleleft/\triangleright$ ）で [OK] を選択し、ジョグダイヤルボタン（または〈SET〉ボタン）を押す。
入力された文字列が確定し、カメラ ID の選択メニューに戻ります。（図 3）

6 〈MENU〉ボタンを押して操作を終了する。

NOTE

- ・設定メニューの表示中は、カラーバー信号を出力してもカメラ ID は表示しません。
- ・メインメニュー → [VF] → [VF INDICATOR] で次の設定ができます。
 - [CAMERA ID] で [BAR] に設定すると、カメラ ID がカラーバー信号と同時に記録されます。
 - [ID POSITION] でカメラ ID をカラーバーに重畳する位置が選択できます。
 - [DATE/TIME] で [ON] に設定すると、カメラ ID とともに日時情報をカラーバーに重畳して記録できます。
 - [TC ON COLOR BAR] で [ON] に設定すると、カラーバー出力時にタイムコードが表示されます。タイムコードは記録されません。

CTL カウンターの設定と表示

〈DISPLAY〉スイッチを〈CTL〉にすると、ステータス表示のタイムカウンター表示部に CTL カウンター値を表示します。カウンター値は、± 12 時間表示です。ドロップフレームとノンドロップフレームの選択は、メインメニュー → [REC/PB] → [TC/UB] → [DF MODE] からタイムコードと合わせて設定できます。P2 カードに記録されたクリップの再生順序は、VTR のようにリニアではありません。サムネール操作や P2 カードの一部入れ替えなどのたびに再編成され、今まで記録したクリップの位置づけが変わります。したがって、記録モードと再生モードでは別々のカウンター値を表示します。

記録モードでの CTL カウンター（記録 CTL）

記録モード（録画、録画一時停止、停止、およびレックチェック）では記録 CTL カウンター値を表示し、前回の記録終了点の値に連続してカウントします。電源を切った後も記録 CTL カウンター値は保持されます。次に電源を入れた後、前の値に連続してカウントされていきます。

NOTE

- ・記録 CTL カウンター値を表示中に〈RESET〉ボタンを押すと、記録 CTL カウンター値のみリセットされます。ただし、レックチェック中はリセットできません。
- ・24PN モードでは 24 フレーム分カウントします。

再生モードでの CTL カウンター（再生 CTL）

例：

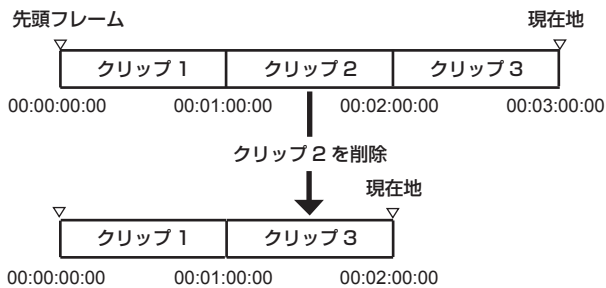


図 1

例：

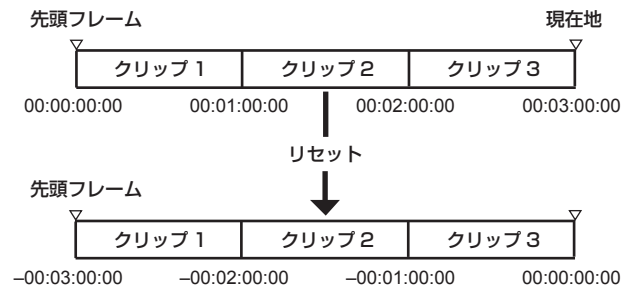


図 2

再生モード（再生、早送り、巻き戻し、再生一時停止状態）では再生 CTL カウンター値を表示します。再生 CTL カウンター値は、クリップの再生順序が変更される（記録日時順にクリップを並び替える）たびに、今までの再生 CTL カウンター値を無効にして、最初のクリップの先頭フレームを基準値として再計算して表示します。（図 1）

クリップ再生順序の変更には、次の場合があります。

- ・クリップの削除、コピー、修復、P2 カードのフォーマットを行った場合
- ・サムネール表示を切り替えた場合（詳しくは「サムネール画面の表示設定」（129 ページ）を参照してください）
- ・P2 カードを挿入、または引き抜いた場合

基準値（最初のクリップの先頭フレームの値）の変更には、次の場合があります。

- ・電源を入れた場合または P2 カードを全て取り出した場合、先頭フレームは 0 になります。
- ・再生 CTL カウンター値をリセットした場合、現在の再生位置を 0 として、基準値だった箇所はマイナスの数値になります。（図 2）

NOTE

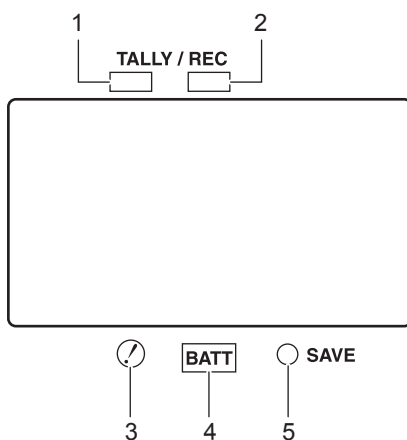
- ・再生 CTL カウンター値を表示中に〈RESET〉ボタンを押すと、再生 CTL カウンター値のみリセットされます。
- ・24PN モードの再生では、プルダウン映像に合わせて 30 フレーム分カウントします。

ビューファインダーの状態表示

ビューファインダーでは、映像だけでなく本機の設定や動作の状態を示すメッセージ、センターマーカ、セーフティゾーンマーカ、ゼブラパターン、カメラIDなどが表示されます。

ビューファインダーのランプ表示

表示例は AJ-CVF50G の表示です。(ビューファインダーに関する内容は、別売品のビューファインダーの取扱説明書を参照してください)



1 グリーンタリーランプ

カメラコントロールユニットからグリーンタリー信号を受けると、緑に点灯します。

2 TALLY/REC (記録) ランプ

記録時に赤く点灯します。また、異常が発生したときには点滅します。
詳しくは「ワーニングシステム」(246 ページ) を参照してください。

3 (変則動作状態ワーニング) ランプ

メインメニュー → [VF] → [ILED] で [ON] に設定した項目のうち、本機が変則動作状態になると点灯します。

4 BATT (バッテリー) ランプ

バッテリーの電圧が下がり、使用できなくなる数分前に点滅を始めます。バッテリーが使用できなくなると点灯します。動作の中断を防ぐため、バッテリーの消耗間近になる前に、バッテリーを交換してください。
詳しくは「ワーニングシステム」(246 ページ) を参照してください。

5 SAVE ランプ

通常時

- 消灯しています。

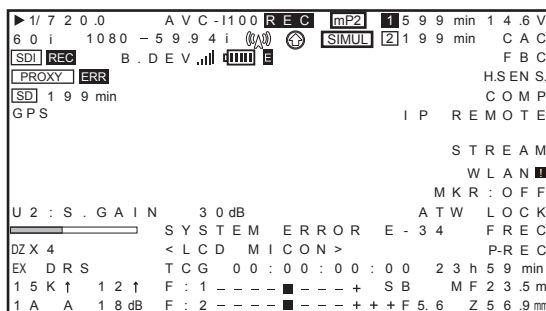
[SAVE LED] を [P2CARD] に設定時

- メインメニュー → [VF] → [VF INDICATOR] → [SAVE LED] で [P2CARD] に設定していると、P2 カードの残量が少なくなったときに点滅します。

詳しくは「ワーニングシステム」(246 ページ) を参照してください。

ビューファインダー画面の状態表示の構成

通常の状態が表示される画面は、次の図のように表示されます。

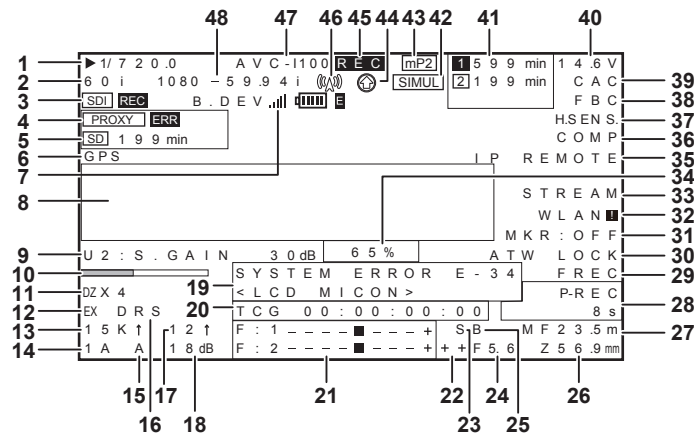


ビューファインダー画面の表示項目の選択

ビューファインダー画面の表示項目の選択は、メインメニュー → [VF] → [VF INDICATOR] で各項目の [ON] / [OFF]、または種類を切り替えます。詳しくは「設定メニューの基本操作」(151 ページ) を参照してください。



画面の表示



1 シャッタースピード / モード

▶ 1/**.*]	シャッタースピードがシンクロスキャンに設定されています。
[1/60 (1/100)] ~ [1/2000]、[HALF]、[***.*d]	固定のシャッタースピードが設定されています。

2 カメラモード

MOS センサーから出力される信号を P2 カードに記録するときや、映像信号として出力するときの映像方式を表示します。

[60P]	1080/59.94P または 720/59.94P
[60i]	1080/59.94i または 480/59.94i
[50P]	1080/50P または 720/50P
[50i]	1080/50i または 576/50i
[30P]	1080/29.97P または 720/29.97P
[24P]	1080/23.98P、1080/23.98PsF または 720/23.98P
[25P]	1080/25P または 720/25P

3 HD SDI 記録制御情報表示

〈SDI OUT1〉、〈SDI OUT2〉端子の HD SDI 信号に対して、メインメニュー → [I/F SETUP] → [OUTPUT SEL] で [HDSDI REMOTE] を [ON] にして、記録制御情報を重畳して出力しているときに表示します。

[SDI REC]	記録指示を出力中
[SDI ■■■]	記録待機指示を出力中

4 プロキシー情報表示

プロキシー記録の情報を表示します。

[PROXY P2 (P2&SD)]	プロキシー記録を開始したときに表示します。
[PROXY ERR]	プロキシー記録に異常があったときに表示します。

5 SD メモリーカード状態表示

[WP]	ライトプロテクト
[END]	残量なし
[WR ERR]	書き込みエラー

[SD ***min]	プロキシーを SD メモリーカードに記録時にその残量を表示します (通常モードチェックでのみ表示します)。1 分以下の場合は点滅表示されます。SD メモリーカードが無い場合は [—min] と表示されます。
-------------	---

6 外部 GPS 表示

メインメニュー → [SYSTEM] → [SYSTEM SETUP] → [GPS] で [EXTERNAL] に設定されているとき、表示されます。

- 電波受信強度は表示されません。

7 4G/LTE 接続状態およびボンディング機器状態表示

4G/LTE 接続状態を表示します。

4G/LTE 接続時に表示します。電波受信強度を 6 段階で表示します。縦のバーの本数で電波強度を表示します。4G/LTE 設定が無効のときは表示しません。

[4G/LTE	4G/LTE 接続中のときに表示します。
[4G/LTE	4G/LTE 未接続のときに表示します。
[4G/LTE	4G/LTE 接続に異常があるときに表示します。

ボンディング機器状態を表示します。ボンディング機器から受信した機器状態を表示します。ボンディング機器の電波受信強度は 6 段階、また、バッテリー残量を 6 段階で表示します。ボンディング機器に異常があるときは [E] を表示します。

NOTE

- 対応する 4G/LTE USB モデムによっては、縦のバー表示の電波強度が表示されないものがあります。
- 接続されるボンディング機器によっては、機器状態を取得できないものもあります。
- 機器状態を取得可能なボンディング機器については、次の Web サイトのサポートデスクを参照してください。
<https://panasonic.biz/cns/sav/>

8 カメラワーニング、通報表示エリア

(オートホワイトバランス、オートブラックバランス、およびスイッチ操作関連)

[AWB A ACTIVE]	〈A〉チャンネルでオートホワイトバランス動作時に表示します。	
[AWB B ACTIVE]	〈B〉チャンネルでオートホワイトバランス動作時に表示します。	
[AWB A OK *.*K]	〈A〉チャンネルでオートホワイトバランス動作が正常に終了したときに表示します。	
[AWB B OK *.*K]	〈B〉チャンネルでオートホワイトバランス動作が正常に終了したときに表示します。	
[AWB BREAK *.*K]	オートホワイトバランス動作を強制的に終了したときに表示します。	
[AWB NG]	オートホワイトバランス動作が正常に終了しなかったときに表示します。2 行目にその状態を表示します。	
	[COLOR TEMP LOW]	色温度が低すぎることを警告しています。
	[COLOR TEMP HIGH]	色温度が高すぎることを警告しています。
	[LEVEL OVER]	輝度が高すぎることを警告しています。
	[LOW LIGHT]	輝度が低すぎることを警告しています。
[TIME OVER]	動作時間内に処理が実行できなかったことを警告しています。	
[ATW MODE]	オートトラッキングホワイトバランス動作中のため、オートホワイトバランスが実行できないときに表示します。	
[AWB PRESET *.*K]	〈WHITE BAL〉スイッチが〈PRST〉に設定されており、オートホワイトバランス動作が実行できない場合に表示します。	
[AWB UNABLE]	オートホワイトバランス動作が実行できない場合に表示します。2 行目にその状態を表示します。	
	[S.GAIN MODE]	スーパーゲインが動作しているときに表示します。
[CHECK FILTER]	電源を入れたときおよびオートホワイトバランス動作時、フィルター切り替えつまみの位置の再確認を警告しています。	
[ABB ACTIVE]	オートブラックバランス動作時に表示します。	
[ABB OK]	オートブラックバランス動作が正常に終了したときに表示します。	
[ABB BREAK]	オートブラックバランス動作を強制的に終了したときに表示します。	
[ABB NG]	オートブラックバランス動作が正常に終了しなかったときに表示します。	
[B-SHD READY]	オートブラックバランス動作中、〈AUTO W/B BAL〉スイッチの長押しでブラックシェーディング動作を受け付けたときに表示します。	
[B-SHD ACTIVE]	ブラックシェーディング動作時に表示します。	
[B-SHD OK]	ブラックシェーディング動作が終了したときに表示します。	
[B-SHD BREAK]	ブラックシェーディング動作を強制終了したときに表示します。	
[B-SHD NG]	ブラックシェーディング動作が正常に終了しなかったときに表示します。	

(スイッチ切り替え表示)

[WHITE:#]	〈WHITE BAL〉スイッチを切り替えたとき、表示します。[#] には [A] / [B] / [PRST] のいずれかが表示されます。	
	[ATW MODE]	オートトラッキングホワイトバランス動作が設定されているとき表示します。
	[*.*K]	設定されている色温度を表示します。
[AUTO KNEE:ON/OFF]	メインメニュー → [CAMERA] → [SW MODE] → [AUTO KNEE SW] で [ON] または [OFF] を割り当てた、〈OUTPUT〉 / 〈AUTO KNEE〉 選択スイッチを 〈ON〉 / 〈OFF〉 したときに表示します。	
[DRS:ON/OFF]	メインメニュー → [CAMERA] → [SW MODE] → [AUTO KNEE SW] で [DRS] を割り当てた、〈OUTPUT〉 / 〈AUTO KNEE〉 選択スイッチを 〈ON〉 / 〈OFF〉 したときに表示します。	
[GAIN:*.*dB*.*↑]	〈GAIN〉スイッチや 〈USER〉 ボタンでゲインを切り替えたときに表示します。デジタルスーパーゲインの動作時は、同時にその値を表示します。	
[SS:1/****] または [****.deg]	シャッタースピードを切り替えたとき、その値を表示します。	
[SS:▶ 1/****] または [▶****.d]	シャッタースピードがシンクロスキャンを選択したときに表示します。	

第 4 章 撮影 — ビューファインダーの状態表示

[CC:**** **K]	〈CC FILTER〉 つまみの位置を切り替えたときに表示します。
[ND:*]	〈ND FILTER〉 つまみの位置を切り替えたときに表示します。
[EXTENDER:ON/ OFF]	レンズエクステンダーの状態を表示します。
[IRIS:**F**.]	アイリスオーバーライドの補正値を変化させるときに表示します。

(輝度低下のワーニング表示)

[LOW LIGHT]	輝度が低下したとき表示します。
-------------	-----------------

(フラッシュバンド補正ワーニング表示)

[FBC OFF!]	フラッシュバンド補正がオフの状態フラッシュバンドを検出したときに表示します。
[SHUTTER&FBC ON!]	〈SHUTTER〉スイッチが〈ON〉で、フラッシュバンド補正がオンに設定されているとき表示します。

9 〈USER〉 ボタンの割り当て情報

[UM]	〈USER MAIN〉 ボタンを示します。
[U1]	〈USER1〉 ボタンを示します。
[U2]	〈USER2〉 ボタンを示します。
[U3]	〈SHOT MARK〉 ボタンを示します。
[U4]	〈TEXT MEMO〉 ボタンを示します。
[U5]	〈USER5〉 ボタンを示します。
[RET]	〈RET〉 ボタンを示します。
[INHIBIT]	〈USER〉 ボタンを動作させないとき表示します。
[S.GAIN **dB/OFF]	選択されたスーパーゲインを表示します。
[DS.GAIN **↑/OFF]	選択されたデジタルスーパーゲインを表示します。
[S.IRIS ON/OFF]	スーパーアイリスの動作状態を表示します。
[I.OVR ON/OFF]	アイリスオーバーライドの動作状態を表示します。
[S.BLK -**/OFF]	スーパーブラックの動作状態を表示します。動作時は設定値も表示します。
[B.GAMMA ON/OFF]	ブラックガンマ (黒レベルの階調補正) の動作状態を表示します。
[D.ZOOM x2/x3/x4/ OFF]	デジタルズームの倍率を表示します。
[ATW ON/OFF]	オートトラッキングホワイトバランスの動作状態を表示します。
[ATW LOCK ON/OFF]	オートトラッキングホワイトバランス動作のロック状態を表示します。
[AUD CH1/3]	音声チャンネル 1 または 3 に記録する入力信号が切り替えられたときに表示します。
[AUD CH2/4]	音声チャンネル 2 または 4 に記録する入力信号が切り替えられたときに表示します。
[REC SW]	〈USER〉 ボタンが 〈REC〉 スイッチとして機能しているとき表示します。
[Y GET ON]	[Y GET] 機能が [ON] のとき表示します。
[RET SW]	〈USER〉 ボタンが 〈RET〉 スイッチとして機能しているとき表示します。
[SLOT SEL]	記録対象カードを切り替えるスイッチに設定されているときに表示します。
[PRE REC]	プリレックモードが切り替えられたときに表示します。
[USB STORAGE/ DEVICE/OFF]	USB の動作状態を切り替えたときに表示します。
[DRS ON/OFF]	ダイナミックレンジストレッチャーの動作状態を表示します。
[ASSIST ON/OFF]	フォーカスアシストの動作状態を表示します。
[C.TEMP ON/OFF]	色温度をジョグダイヤルボタンで変更するモードの状態を表示します。
[SHOT MARK]	ショットマークを付加 / 消去したときに表示します。
[TEXT MEMO]	テキストメモを記録したときに表示します。
[WFM]	ウェーブフォームモニターを切り替えたときに表示します。
[FBC ON/OFF]	フラッシュバンド補正機能の動作状態を表示します。
[EVF CLR]	ビューファインダーのカラーの状態を表示します。
[REC MEDIA]	記録に使用するメディアのスロットを [P2] (P2 メモリーカードスロット 1/2) または [mP2] (microP2 メモリーカードスロット 3/4) に切り替えたとき表示します。
[CAM RET]	カメラリターン機能を割り当てたボタンを押したとき表示します。
[REC CHECK]	レックチェック機能を割り当てたボタンを押したとき表示します。
[REC D. UP]	レックデュアリングアップロード機能の有効 / 無効を切り替えたときに表示します。
[UP LIST]	レックデュアリングアップロード機能のアップロードリストを表示する機能を割り当てたボタンを押したときに表示します。
[STREAMING]	本機からのストリーミング配信の開始 / 停止を切り替えたときに表示します。
[V/L HLG ON/OFF]	ビューファインダーと液晶モニターのモニタリングガンマの映像を、ハイブリッドログガンマの映像に切り替えたときに表示します。

10 フォーカスパー表示

ビューファインダーの左下に映像の高周波成分をグラフ化して表示しています。詳しくは「フォーカスアシスト機能」(113 ページ) を参照してください。

11 デジタルズーム倍率表示

デジタルズームの倍率を表示します。

[DZx2]	2 倍
[DZx3]	3 倍
[DZx4]	4 倍

12 エクステンダー

[EX]	レンズエクステンダーが使用されているときに表示します。
------	-----------------------------

13 色温度

[*.*K]	〈WHITE BAL〉スイッチの〈A〉、〈B〉、〈PRST〉に割り当てられた色温度を表示します（オートホワイトバランス実行時のメモリー値の場合と、メニュー設定値の場合があります）。オートトラッキングホワイトバランスのときは表示しません。
--------	--

14 フィルターポジション

[1] ~ [4]	〈ND FILTER〉つまみの位置を表示します。
[A] ~ [D]	〈CC FILTER〉つまみの位置を表示します。
[-] (点滅)	フィルターポジションが正規の位置に設定されていません。

15 〈WHITE BAL〉スイッチポジション

[A]	〈WHITE BAL〉スイッチが〈A〉に設定されています。
[B]	〈WHITE BAL〉スイッチが〈B〉に設定されています。
[P]	〈WHITE BAL〉スイッチが〈PRST〉に設定されています。
[T]	[ATW] に設定されています。ただし、輝度、および色が動作範囲外のときは点滅します。

16 ダイナミックレンジストレッチャー (DRS) 機能表示

[DRS]	高輝度な部分の映像レベルを圧縮し、ダイナミックレンジを拡大する機能が選択されたときに表示します。
-------	--

17 蓄積ゲイン表示

蓄積ゲインが働いているときにその値を表示します。

[6↑] / [10↑] / [12↑] / [15↑] / [20↑] / [24↑] / [28↑] / [34↑]

18 ゲイン表示

設定されている映像アンプのゲイン値を表示します。

[**dB]	現在のゲイン値を表示します。
[AGC]	オートゲイン制御が動作しているときに表示します。

19 システム情報、およびワーニング

[SYSTEM ERROR E-**]	内部マイコンの通信や基準信号などの異常が発生したときに表示します。以降、記録・再生はできません。**にはエラーコードを表示します。詳しくは「エラーコード」(248 ページ)を参照してください。
[TURN POWER OFF E-**]	記録 / 再生中やフォーマット中など、P2 カードにアクセス中に P2 カードを取り出した後、動作ができなくなった場合に表示します。**にはエラーコードを表示します。
[TEMPORARY PAUSE IRREGULAR SIG]	ゲンロック入力中など、基準信号が乱れ、記録を一時中断しているときに表示します。
[EOM]	P2 カードの記憶容量がないときに表示します。
[BOS]	再生位置が全クリップの先頭にあるときに表示します。
[EOS]	再生位置が全クリップの最後にあるときに表示します。
[CANNOT REC]	電源を入れた直後や P2 カード挿入後など、P2 カードに記録ができないときに表示します。P2 カードの詳しい情報はモードチェックの [FUNCTION] 画面で確認できます。詳しくは「モードチェックでの表示」(109 ページ)を参照してください。
[CANNOT PLAY]	クリップが P2 カード上にない、P2 カードが挿入されていないなど、再生できないときに表示します。
[TEXT MEMO]	テキストメモを記録したときに表示します。
[TEXT MEMO INVALID]	テキストメモを記録できなかったときに表示します。
[MARK ON/OFF]	ショットマークを付加 / 消去したときに表示します。ショットマークについては「ショットマーク記録機能」(74 ページ)を参照してください。
[SHOT MARK INVALID]	ショットマークが付加できないときに表示します。
[UPDATING]	再生のためのクリップ情報を更新中で、再生動作を受け付けられない状態のときに表示します。
[USB DEVICE]	USB デバイスモードに設定されているときに表示します。モード移行中は点滅し、モード移行完了後、通信できているときは [CONNECTED]、通信できていないときは [CONNECTING...] と表示されます。
[USB STORAGE]	USB ストレージモードに設定されているときに表示します。モード移行中は点滅し、以降、外部ハードディスクが正常に認識できているときは [CONNECTED]、認識できていないときは [CONNECTING...] と表示されます。
[THUMBNAIL OPEN]	サムネール操作中に表示します。
[TC REGEN]	レンズの〈RET〉ボタンを押して、タイムコードが P2 カードに記録された最後のクリップのタイムコードにリジェネしたときに表示します。
[SLOT SELECT]	[SLOT SEL] を割り当てた〈USER〉ボタンを押し、P2 カードの記録スロットを切り替える処理を開始するときに点灯します。

第4章 撮影 — ビューファインダーの状態表示

[SLOT SEL INVALID]	[SLOT SEL] を割り当てた〈USER〉ボタンを押したとき、P2 カードの記録スロットの切り替えができないときに表示します。
[REC PAUSE INVALID]	記録終了の処理中に、再度記録を開始した場合、記録を一時停止しようとしても一時停止できないときに表示します。なお、記録終了の処理が完了したときに表示は消え、一時停止ができるようになります。
[START ON]	[STREAMING START] を割り当てた〈USER〉ボタンを押し、本機からのストリーミング映像の配信が開始されたときに表示します。
[START OFF]	[STREAMING START] を割り当てた〈USER〉ボタンを押し、本機からのストリーミング映像の配信が停止されたときに表示します。
[START INVALID]	[STREAMING START] を割り当てた〈USER〉ボタンを押したとき、本機からのストリーミング配信の状態を切り替えることができないときに表示します。

ワーニングについて、詳しくは「ワーニング情報の表示」(248 ページ) を参照してください。

20 タイムコード表示

[TCG 12:59:59:20]	タイムコードジェネレーター値を表示します。
[TCR 12:59:59:20]	タイムコードリーダー値を表示します。
[VUBG AB CD EF 00] ([UBG AB CD EF 00])	ユーザズビットジェネレーター値表示を表示します。
[VUBR 12 34 56 78] ([UBR 12 34 56 78])	ユーザズビットリーダー値を表示します。
[CTL -1:59:59:20]	CTL カウンター値を表示します。

21 オーディオ入力系統とレベルメーター表示

[---■---+]	選択したチャンネルとそのオーディオレベルを表示します。
[F]	〈AUDIO IN〉スイッチが〈FRONT〉のときに表示します。
[W]	〈AUDIO IN〉スイッチが〈W.L.〉のときに表示します。
[R]	〈AUDIO IN〉スイッチが〈REAR〉のときに表示します。

22 アイリスオーバーライド表示

アイリスオーバーライドが働いているときにその補正段階を表示します。

[++]	1 絞り程度開きます。
[+]	0.5 絞り程度開きます。
[--]	1 絞り程度閉じます。
[-]	0.5 絞り程度閉じます。
(無表示)	基準状態です。

23 スーパーアイリス表示

スーパーアイリスが動作中に表示します。

24 アイリス、F 値

[NC]	レンズケーブルが接続されていないときに表示します。
[OPEN]	レンズの絞りが開放されているときに表示します。
[F1.7] ~ [F16]	レンズの絞り値を表示します。
[CLOSE]	レンズの絞りが閉じているときに表示します。

●絞り値の表示機能を持ったレンズを使用している場合に表示されます。また、アイリスオーバーライド可変中は点滅します。

25 スーパーブラック表示

スーパーブラックが動作中に表示します。

26 ズーム表示

[Z00] ~ [Z99]	ズーム量を表示します。ただし、ズームポジションのリターンがないレンズの場合、表示設定が有効になっていても、この項目は表示しません。
[Z**.*mm]	シリアルレンズを接続している場合、メインメニュー → [VF] → [VF INDICATOR] → [ZOOM/FOCUS] で表示する単位を変更できます。

27 フォーカス制御情報

[99] ~ [00] でフォーカス制御情報を表示します。シリアルレンズ以外のレンズを接続している場合は、フォーカス制御情報は表示されません。また、シリアルレンズを接続している場合、メインメニュー → [VF] → [VF INDICATOR] → [ZOOM/FOCUS] で表示される単位を変更できます。

28 インターバル記録 / プリレックなどの情報表示

[i]	インターバル記録時、動作スタート前 / 終了後に表示します。
[i-REC] (点滅)	インターバル記録実行中に表示します。
[i-REC] (点滅) [**h**m/**s]	インターバル記録待機中、次の記録までの待機時間を表示します。
[P-REC] (点滅)	記録停止した後、P2 カードに完全に映像・音声記録が完了するまでの間、表示します。完全に点滅表示が消えるまでは、P2 カードを抜いたり電源を切ったりしないでください。 ●プリレック機能が [OFF] に設定されている場合、[REC] 表示が点滅します。
[P-REC *s/OFF] (点灯)	プリレック機能を [ON] に設定時、〈MARKER SEL〉 / 〈MODE CHECK/MENU CANCEL〉スイッチを〈MCK/MCL〉側に倒すと点灯します。また [PRE REC] を割り当てた〈USER〉ボタンを押して、プリレックモードに切り替えたとき、その状態を表示します。

第4章 撮影 — ビューファインダーの状態表示

[1-CLIP]	[ONE CLIP REC] が [ON] で、新しいクリップがこれから記録される状態のときに表示します。
[1*CLIP]	[ONE CLIP REC] が [ON] で、前のクリップに連結して記録が可能な状態のときに表示します。 • P2 カードを抜いたり、クリップを削除したりして、連結元のクリップがなくなった場合は、次回記録は、新しいクリップが記録される状態となります。このような場合、表示は [1*CLIP] のままとすることがあります。
[START 1*CLIP]	[ONE CLIP REC] で新しいクリップを記録開始したときに表示します。
[END 1-CLIP]	[ONE CLIP REC] でクリップの連結を終了したときに表示します。

29 ガンマモード表示

メインメニュー → [PAINT] → [GAMMA] の [GAMMA MODE SEL] で選択されているガンマモードを表示します。
[HD] / [SD] / [FLK1] / [FLK2] / [FLK3] / [FREC] / [VREC] / [HLG]



30 オートトラッキングホワイトバランスのロック状態表示

オートトラッキングホワイトバランス動作中に、[ATW LOCK] を割り当てた (USER) ボタンを押して、色温度が固定されているときに表示します。

31 マーカーの種類



現在表示しているマーカーの種類を表示します。
[MKR:A/B/OFF]

32 ネットワーク情報表示

[WLAN]	ワイヤレス LAN が正常に動作しているときに表示します。
[WLAN 	ワイヤレス LAN が正常に動作していないときに表示します。
[LAN]	有線 LAN が正常に動作しているときに表示します。
[LAN 	有線 LAN が正常に動作していないときに表示します。

33 ストリーミング設定状態表示

ストリーミング機能の設定状態を表示します。

[STREAM]	ストリーミング機能が設定されていて、正常に動作できる状態のときに表示します。
[STRM  	異常が発生し、動作できない状態のときに表示します。復帰させるには、一度電源を切って、再び電源を入れてください。

34 Y GET の輝度表示

Y GET のとき、画面中央付近に表示される枠内の映像レベルを 0% ~ 109% で表示します。

35 IP 接続でのリモートコントロール表示

メインメニュー → [I/F SETUP] → [USB/LAN] → [NETWORK FUNC] で [IP REMOTE] を [ENABLE] に設定しているときに、IP 接続でのリモートコントロール状態を表示します。

[IP REMOTE] (点滅)	IP 接続での接続待ち状態の場合に表示します。
[IP REMOTE] (点灯)	IP 接続でリモートコントロールが可能な場合に表示します。

36 圧縮モード

720P で記録フォーマットが DVCPRO HD のとき、暗い部分を撮影したときに発生する圧縮映像ひずみを少なくするモードに設定したとき表示します。

37 高感度モード表示

メインメニュー → [PAINT] → [[S] CAMERA SETTING] → [SHOOTING MODE] で [HIGH SENS.] に設定しているときに表示します。

38 フラッシュバンド補正 (FBC) 機能表示

フラッシュバンド補正機能が動作しているときに表示します。

39 色収差補正

[CAC]	色収差補正が動作しているときに表示します。
-------	-----------------------

40 バッテリー残量 / 電圧

[**.*V]	バッテリー残量を 0.1 V 単位で表示します。
[***%]	残量情報があるバッテリー残量を % で表示します。
[EMP]	残量情報があるバッテリーの残量がないとき、またはニアエンド設定値以下になったときに表示します。
[MAX]	残量情報があるバッテリーが満充電時、表示します。

41 P2 カード残量

[1]	スロット番号です。記録対象のときは白黒反転になります。カードを認識中は点滅します。
[***min]	各スロットのメディア残量を表示します。ニアエンド中は点滅します。 0 ~ 599 は分表示、600 分以上は時間表示になります。
(無表示)	カードが挿入されていないときは表示されません。
[END]	各カードの残量がなくなったときに表示します。
[WP]	P2 カードにライトプロテクトがかかけられているときに表示します。
[ERR]	フォーマットエラーや認証エラーの場合に表示します。
[LOOP ***min]	ループレックモードに設定されているときに表示します。モードチェック中は 2 行目にループレックの標準的な記録時間を表示します。 P2 カードの残量がないなどの理由でループレックできない場合は [LOOP] が点滅になります。

42 サイマル記録モード表示

[SIMUL]	サイマル記録に設定しているときに表示します。 サイマル記録ができない場合は [SIMUL] 表示に斜線が入ります。
---------	--

43 記録メディア表示

P2 メモリーカードスロット、microP2 メモリーカードスロットのうち、メインメニュー → [REC/PB] → [REC/PB SETUP] → [REC MEDIA] で設定された記録再生動作ができるスロットを表示します。

[P2]	P2 メモリーカードスロット
[mP2]	microP2 メモリーカードスロット

44 レックデュアリングアップロード状態表示

レックデュアリングアップロードの状態を表示します。

	レックデュアリングアップロード機能が有効のときに表示します。 電源を入れた直後、または P2 カードを挿入してすぐに記録を開始したときは、表示が点滅し、記録を停止するまではアップロードは実行されません。
	アップロードが実行中のときに表示します。
	アップロードで転送エラーが発生し、次のアップロードが開始されるまで表示します。

45 記録の動作状態表示

[REC]	メインメニュー → [REC/PB] → [REC/PB SETUP] → [REC TALLY] で [CHAR] に設定することで表示します。または、メインメニュー → [VF] → [VF INDICATOR] → [REC STATUS] で [ON] に設定することで表示します。
-------	---

46 ストリーミング配信状態表示

ストリーミング配信の状態を表示します。

(点滅)	本機がストリーミング映像を受信する機器との接続処理をしている間、表示が点滅します。
(点灯)	本機がストリーミング映像を受信する機器と接続し、本機がストリーミング映像を配信しているときに表示します。 正常に接続できなかったときは、表示が消えます。

NOTE

・ネットワークの状態によっては、実際の動作に の表示が追従できない場合があります。

47 記録フォーマット

記録方式を表示します。

[AVC-I200]、[AVC-I100]、[AVC-I50]、[AVC-G50]、[AVC-G25]、[AVC-G12]、[DVCPRO HD]、[DVCPRO50]、[DVCPRO]、[DV]

48 システムモード

本機が動作しているモードを表示します。

[1080-59.94P]	1080/59.94 プログレッシブモード
[1080-59.94i]	1080/59.94 インターレースモード
[1080-50P]	1080/50 プログレッシブモード
[1080-50i]	1080/50 インターレースモード
[1080-23.98PsF]	1080/23.98PsF プログレッシブ・セグメントフレームモード
[720-59.94P]	720/59.94 プログレッシブモード
[720-50P]	720/50 プログレッシブモード
[480-59.94i]	480/59.94 インターレースモード
[576-50i]	576/50 インターレースモード

撮影状態の確認と表示

各表示項目は、設定メニューで項目ごとに表示 / 非表示の選択ができます。また、一括で非表示もできます。また、〈MARKER SEL〉 / 〈MODE CHECK/MENU CANCEL〉スイッチを〈MCK/MCL〉側に倒すと、モードチェックの [STATUS] 画面が表示されます。モードチェック中は普段は非表示にしている項目も含めてほとんどの項目が表示され、撮影状態を確認できます。モードチェックの詳細は「モードチェックでの表示」(109 ページ) を参照してください。

No	表示項目の名称	該当メニューと表示 / 非表示の選択		表示の状態		表示の一括オフ*1	モードチェックでの表示	再生モードでの表示
				常時	該当のみ			
1	シャッタースピード / モード	[VF INDICATOR] → [SHUTTER]	○	—	○	○	○	—
2	カメラモード	[VF INDICATOR] → [CAMERA MODE]	○	○	—	○	○	—
3	HD SDI 記録制御情報	[VF INDICATOR] → [SDI REC STAT]	○	—	○	—	○	—
4	プロキシー情報表示	[VF INDICATOR] → [PROXY DISP] または [DUAL CODEC SETUP] → [PROXY DISP]	○	—	○	○*3	○	—
5	SD メモリーカード状態表示	[VF INDICATOR] → [PROXY DISP] または [DUAL CODEC SETUP] → [PROXY DISP]	○	—	○	○*3	○	—
6	外部 GPS 状態表示	[VF INDICATOR] → [EXTERNAL GPS]	○	—	○	○	○	—

第 4 章 撮影 — ビューファインダーの状態表示

No	表示項目の名称	該当メニューと表示 / 非表示の選択		表示の状態		表示の一括オフ*1	モードチェックでの表示	再生モードでの表示
				常時	該当のみ			
7	ボンディング機器状態表示	[VF INDICATOR] → [BONDING DEV.]	○	—	○	○	○	—
	4G/LTE 接続状態表示	[VF INDICATOR]→[4G/LTE]	○	—	○	—	○	—
8	カメラワーニング、通報表示エリア	[VF DISPLAY] → [DISP MODE]	○*4	—	○	—	○	—
9	〈USER〉 ボタンの割り当て情報	[VF DISPLAY] → [DISP MODE]	○	—	○	—	○	—
10	フォーカスバー表示	[VF INDICATOR] → [FOCUS BAR]	○	○	—	○	○	—
11	デジタルズーム倍率表示	—	—	—	○	○	○	—
12	エクステンダー	[VF INDICATOR] → [EXTENDER]	○	—	○	○	○	—
13	色温度	[VF INDICATOR] → [COLOR TEMP]	○	○	—	○	○	—
14	フィルターポジション	[VF INDICATOR] → [FILTER]	○	○	—	○	○	—
15	〈WHITE BAL〉 スイッチポジション	[VF INDICATOR] → [WHITE]	○	○	—	○	○	—
16	ダイナミックレンジストレッチャー (DRS) 機能表示	[VF INDICATOR] → [DRS]	○	—	○	○	○	—
17	蓄積ゲイン表示	[VF INDICATOR] → [GAIN]	○	—	○	○	○	—
18	ゲイン表示	[VF INDICATOR] → [GAIN]	○	○	—	○	○	—
19	システム情報、およびワーニング	[VF INDICATOR] → [SYSTEM INFO]	○	—	○	—	○	○
20	タイムコード表示	[VF INDICATOR]→[TC]	○	○	—	○	○	○
21	オーディオ入力系統とレベルメーター表示	[VF INDICATOR] → [AUDIO LVL]	○	○	—	○	○*5	—
22	アイリスオーバーライド表示	[VF INDICATOR] → [IRIS]	○	—	○	○	○	—
23	スーパーアイリス表示	[VF INDICATOR] → [IRIS]	○	—	○	○	○	—
24	アイリス、F 値	[VF INDICATOR] → [IRIS]	○	○*6	—	○	○	—
25	スーパーブラック表示	[VF INDICATOR] → [IRIS]	○	—	○	○	○	—
26	ズーム表示	[VF INDICATOR] → [ZOOM/FOCUS]	○	○*6	—	○	○	—
27	フォーカス情報表示	[VF INDICATOR] → [ZOOM/FOCUS]	○	○*6	—	○	○	—
28	インターバル記録 / プリレックなどの情報表示	[VF INDICATOR] → [P-REC/i-REC]	○	—	○	—	○	—
29	ガンマモード表示	[VF INDICATOR] → [GAMMA MODE]	○	○	—	○	○	—
30	オートトラッキングホワイトバランスのロック状態表示	[VF INDICATOR] → [WHITE]	○	—	○	○	○	—
31	マーカーの種類	[VF DISPLAY] → [DISP MODE]	○	—	○	—	○	—
32	ネットワーク情報表示	—	—	—	—	—	○	—
33	ストリーミング設定状態表示	—	—	—	—	—	○	—
34	Y GET の輝度表示	—	—	—	○	○	○	—
35	IP 接続でのリモートコントロール表示	—	—	—	—	—	○	—
36	圧縮モード	[VF INDICATOR] → [COMPRESSION]	○	—	○	○	○	—
37	高感度モード表示	[VF INDICATOR] → [SHOOTING MODE]	○	—	○	○	○	—
38	フラッシュバンド補正 (FBC) 機能表示	[VF INDICATOR] → [FBC]	○	—	○	○	○	—
39	色収差補正	[VF INDICATOR] → [CAC]	○	—	○	○	○	—

第4章 撮影 — ビューファインダーの状態表示

No	表示項目の名称	該当メニューと表示 / 非表示の選択		表示の状態		表示の一括オフ*1	モードチェックでの表示	再生モードでの表示
				常時	該当のみ			
40	バッテリー残量／電圧	[VF INDICATOR] → [BATTERY]	○	○	—	○*3	○	—
41	P2 カード残量	[VF INDICATOR] → [P2CARD REMAIN]	○*2	○	—	○*2	○	—
42	サイマル記録モード表示	[VF INDICATOR] → [P-REC/i-REC]	○	—	○	○	○	—
43	記録メディア表示	[VF INDICATOR] → [REC MEDIA]	○	○	—	○	○	—
44	レックデュアリングアップロード状態表示	[VF INDICATOR] → [REC DURING UPLOAD]	○	—	○	○	○	○
45	記録の動作状態表示	[VF INDICATOR] → [REC STATUS] または [REC/PB SETUP] → [REC TALLY]	○	—	○	—	○	—
46	ストリーミング配信状態表示	[VF INDICATOR] → [STREAMING]	○	—	○	○	○	—
47	記録フォーマット	[VF INDICATOR] → [REC FORMAT]	○	○	—	○	○	—
48	システムモード	[VF INDICATOR] → [SYSTEM MODE]	○	○	—	○	○	—

*1 メインメニュー → [VF] → [VF DISPLAY] → [DISP CONDITION] で設定します。

*2 ワーニングと変化時の表示は消せません。

*3 ワーニングは消せません。

*4 部分的に表示されます。

*5 4チャンネル全ての入力情報を表示します。

*6 情報がない場合は表示しません。

モードチェックでの表示

本機の各設定や状態が確認できる画面を、ビューファインダー画面上に表示できます。

本機の〈MARKER SEL〉 / 〈MODE CHECK/MENU CANCEL〉スイッチを〈MCK/MCL〉側に倒すごとに、6つの画面表示が切り替わります。

[STATUS] 画面表示 → [!LED] 画面表示 → [FUNCTION] 画面表示 → [AUDIO] 画面表示 → [CAC] 画面表示 → [USER SW STATUS] 画面表示 → 無表示

なお、各々の画面の表示時間は約5秒です。表示中に〈MARKER SEL〉 / 〈MODE CHECK/MENU CANCEL〉スイッチを〈MCK/MCL〉側に倒すと次の画面に移行します。メインメニュー → [VF] → [MODE CHECK IND] で各画面表示の [ON] / [OFF] を選択できます。[STATUS] 画面表示は「撮影状態の確認と表示」(107ページ)を参照してください。

[!LED] 画面

[!LED] 点灯の要因となる項目を表示します。

- [!LED] で選択されている項目には [!] が付きます。
- 現在 [!LED] 点灯の対象になっている項目には ■ が付きます。

[GAIN (OdB)]	ゲイン状態を表示します。
[DS.GAIN]	デジタルスーパーゲイン値を表示します。
[SHUTTER]	シャッターの状態を表示します。
[WHITE PRE.]	ホワイトバランスの状態を表示します。
[EXTENDER]	エクステンダーの状態を [EX] / [OFF] で表示します。
[B.GAMMA]	ブラックガンマの状態を [ON] / [OFF] で表示します。
[MATRIX]	[MATRIX] の状態を [A] / [B] / [OFF] で表示します。
[COLOR COR.]	[COLOR CORRECTION] の状態を [ON] / [OFF] で表示します。
[FILTER]	フィルターの状態を表示します。
[ATW]	オートトラッキングホワイトバランスの状態を表示します。

[FUNCTION] 画面

ビデオ出力状態や、記録メディアの情報を表示します。

[SDI OUT1]	—	〈SDI OUT1〉端子から出力される信号の状態を表示します。
	[OUTPUT]	メインメニュー → [I/F SETUP] → [OUTPUT SEL] の [SDI OUT1] と [SDI OUT1 MODE] で設定された [MEM] / [CAM] の状態または [OFF] を表示します。
	[TYPE]	〈SDI OUT1〉端子から出力している信号形式を [HD-SDI] / [SD-SDI] で表示します。
	[CHAR]	メインメニュー → [I/F SETUP] → [OUTPUT SEL] → [SDI OUT1 CHAR] で選択されたキャラクターの重畳状態を [ON] / [OFF] で表示します。

第4章 撮影 — ビューファインダーの状態表示

[SDI OUT2]	—	〈SDI OUT2〉 端子から出力される信号の状態を表示します。
	[OUTPUT]	メインメニュー → [I/F SETUP] → [OUTPUT SEL] の [SDI OUT2] と [MONITOR OUT MODE] で設定された [MEM] / [CAM] の状態または [OFF] を表示します。
	[SELECT]	メインメニュー → [I/F SETUP] → [OUTPUT SEL] の [SDI2/HDMI OUT] と [1080P SDI2/HDMI OUT] で設定した信号形式を [SYSTEM] / [DOWNCON] / [1080i] で表示します。
	[CHAR]	〈MON OUT CHARACTER〉 スイッチのポジションを [ON] / [OFF] で表示します。
[P2CARD STATUS]	—	カードスロットに挿入された P2 カードの状態と、記録残量と総容量を表示します。 表示するカードの状態には次の種類があります。 [ACTIVE] / [ACCESSING] / [INFO READING] / [FULL] / [PROTECTED] / [NOT SUPPORTED] / [FORMAT ERROR] / [AUTH NG] / [REC IMPOSSIBLE] / [NO CARD] 詳しくは「P2 カードアクセス LED と P2 カードの状態について」(49 ページ) を参照してください。
	[TOTAL P2/mP2]	スロット 1 と 2 (またはスロット 3 と 4) の合計の記録残量 / 総容量および記録メディア ([P2] または [mP2]) を表示します。
	[SLOT1] または [SLOT3]	スロット 1 (またはスロット 3) の P2 カードの状態および記録残量 / 容量を表示します。
	[SLOT2] または [SLOT4]	スロット 2 (またはスロット 4) の P2 カードの状態および記録残量 / 容量を表示します。
[PROXY]	[MEDIA]	プロキシを記録するメディアの選択状態を表示します。 [P2] / [P2&SD] / [OFF]
	[MODE]	プロキシの記録モードの設定状態を表示します。 [STD 2CH MP4] / [SHQ 2CH MOV] / [HQ 4CH MOV] / [HQ 2CH MOV] / [LOW 2CH MOV] / [AVC-G6 2CH]
	[SUPER]	タイムコードのスーパーインポーズ設定状態を表示します。 [UPPER] / [LOWER] / [OFF]
	[PROXY ERROR]	プロキシモジュールの動作異常を表示します。
[NETWORK]	[NETWORK]	使用するネットワークと状態を表示します。

[AUDIO] 画面

オーディオの設定や各記録チャンネルの選択状態を表示します。

[SAMPLE RES]	—	音声記録ビット数を表示します。
[MIC POWER (MENU)]	—	マイクへの電源供給のメニュー設定状態を表示します。
	[FRONT]	メインメニュー → [I/F SETUP] → [MIC/AUDIO] → [FRONT MIC POWER] で設定している、フロントマイクへの電源供給状態を [ON] / [OFF] で表示します。
	[REAR]	メインメニュー → [I/F SETUP] → [MIC/AUDIO] → [REAR MIC POWER] で、リア部の 〈AUDIO IN〉 端子のマイクに電源を供給しない設定にしているかどうかを表示します。 • [OFF] : 電源を供給しません。 • [ON] : 〈LINE〉 / 〈MIC〉 切り替えスイッチを 〈MIC〉、マイク入力電源切り替えスイッチを (+48V) にしている場合は電源を供給します。
[VR SELECT]	—	メインメニュー → [I/F SETUP] → [MIC/AUDIO] → [VR SELECT] で、オーディオレベル調整つまみが [CH1/2] と [CH3/4] のどちらに対して有効になるよう設定されているかを表示します。
[LEVEL]	[CH1/2/3/4]	各チャンネルに選択されている記録レベル調整方法を表示します。 • [VR] : 調整つまみによる手動調整を選択している場合に表示します。 • [MENU] : メインメニュー → [I/F SETUP] → [MIC/AUDIO] で [LVL CONTROL CH3 (CH1)] / [LVL CONTROL CH4 (CH2)] による手動調整を選択している場合に表示します。 • [AUTO] : 自動調整を選択している場合に表示します。
[F.VR]	[CH1/2/3/4]	[LEVEL] で [VR] (調整つまみによる手動調整) が表示されているチャンネルに対して、〈F.AUDIO LEVEL〉 つまみが有効かどうかを [ON] / [OFF] で表示します。
[A.IN]	[CH1/2/3/4]	各チャンネルの入力状態を [FRONT] (フロント) / [REAR] (リア) / [W.L.] (ワイヤレス) で表示します。
[METER]	[CH1/2/3/4]	各チャンネルの記録レベルを表示します。

[CAC INFO] 画面

CAC の動作状態や情報を表示します。

[CAC CONT]	CAC の動作状態を表示します。 • [ON] : メインメニュー → [MAINTENANCE] → [CAC ADJ.] → [CAC CONTROL] で [ON] に設定され、CAC が動作しています。 • [STOP] : メインメニュー → [MAINTENANCE] → [CAC ADJ.] → [CAC CONTROL] で [ON] に設定されていますが、データやレンズの条件で、CAC 動作は停止しています。 • [OFF] : メインメニュー → [MAINTENANCE] → [CAC ADJ.] → [CAC CONTROL] で [OFF] に設定され、CAC は動作していません。
[CAC MODE]	CAC の動作モードを表示します。 • [AUTO] : 自動で CAC ファイルを選択します。
[CONNECT LENS TYPE]	接続しているデジタルレンズのレンズ ID を表示します。

第4章 撮影 — ビューファインダーの状態表示

[SELECT FILE TITLE]	動作に使用されている CAC ファイルのタイトルとファイルバージョンを表示します。CAC ファイルは、メインメニュー → [MAINTENANCE] → [CAC ADJ.] で設定できます。
[CAC WARNING]	CAC が動作停止のときそのワーニングを表示します。 <ul style="list-style-type: none"> • [CAC LENS DATA INVALID] : レンズからの応答データに対応できない場合などに表示します。 • [LENS INIT. NOT COMPLETED] : レンズの初期化が完了できない場合などに表示します。

[USER SW] 画面

各〈USER〉ボタンの割り当て状態を表示します。詳しくは「〈USER〉ボタンへの機能割り当て」(65 ページ)を参照してください。

[USER SW]	[USER MAIN (UM)]	〈USER MAIN〉ボタンへの割り当てを表示します。
	[USER1 (U1)]	〈USER1〉ボタンへの割り当てを表示します。
	[USER2 (U2)]	〈USER2〉ボタンへの割り当てを表示します。
	[SHOT MARK (U3)]	〈SHOT MARK〉ボタンへの割り当てを表示します。
	[TEXT MEMO (U4)]	〈TEXT MEMO〉ボタンへの割り当てを表示します。
	[USER5 (U5)]	〈USER5〉ボタンへの割り当てを表示します。
[OTHER ASSIGN]	[RET SW]	レンズの〈RET〉ボタンへの割り当てを表示します。
	[GAIN L]	〈GAIN〉スイッチの〈L〉に割り当てられたゲイン値を表示します。
	[GAIN M]	〈GAIN〉スイッチの〈M〉に割り当てられたゲイン値を表示します。
	[GAIN H]	〈GAIN〉スイッチの〈H〉に割り当てられたゲイン値を表示します。
	[S.GAIN]	スーパーゲインとして割り当てられたゲイン値を列挙して表示します。
	[DS.GAIN]	デジタルスーパーゲインとして割り当てられたゲイン値を列挙して表示します。

表示モードと設定変更 / 調整結果メッセージ

ビューファインダーに表示する、設定変更の内容や調整結果を知らせるメッセージの表示方法を選択できます。メインメニュー → [VF] → [VF DISPLAY] → [DISP MODE] で、一部の項目を表示するか、非表示かなどの選択ができます。操作方法については「設定メニューの基本操作」(151 ページ)を参照してください。

■ 設定変更 / 調整結果メッセージと [DISP MODE] の設定

(○ : 表示, — : 非表示)

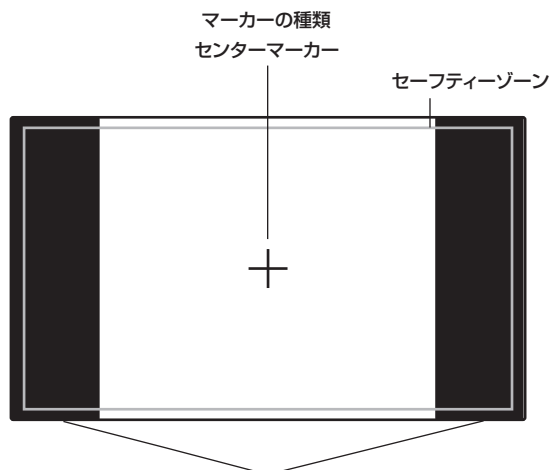
メッセージを表示する状況	メッセージ	[DISP MODE] の設定		
		[1]	[2]	[3]
〈CC FILTER〉つまみ / 〈ND FILTER〉つまみの選択を変更したとき	[FILTER:n] ([n] = [1], [2], [3], [4]), [m] ([m] = [A], [B], [C], [D])	—	—	○
ゲインの設定を変更したとき	[GAIN:ndB] ([n] = [-6], [-3], [0], [3], [6], [9], [12], [15], [18], [21], [24], [27], [30])	—	—	○
〈WHITE BAL〉スイッチの設定を変更したとき	[WHITE:n] ([n] = [A], [B], [PRE])	—	—	○
〈OUTPUT〉 / 〈AUTO KNEE〉選択スイッチを〈ON〉または〈OFF〉に設定したとき	[AUTO KNEE:ON] (または [OFF])	—	○	○
シャッタースピード / モードの設定を変更したとき	[SS:1/100] (または [1/60], [1/120], [1/250], [1/500], [1/1000], [1/2000], [HALF], [***.d], [▶1/**.*]) または [▶***.d])	—	○	○
ホワイトバランスを調整したとき	例) [AWB A OK 3.2 K]	—	○	○
ブラックバランスを調整したとき	例) [ABB OK]	—	○	○
エクステンダーが選択されたとき	例) [EXTENDER ON]	—	—	○
〈USER〉ボタンが選択されたとき	例) [UM:S.GAIN 30dB]	—	○	○
マーカーセレクト機能が選択されたとき	例) [MKR:A]	—	—	○
アイリスオーバーライド状態になったとき	例) [++F5.6]	—	○	○
CAC レンズをつないだとき、または外したとき	例) [CAC LENS DATA INVALID]	—	○	○

マーカー表示の設定

センターマーカー、セーフティーゾーンマーカー、セーフティーゾーンエリア、フレームマーカーの表示および種類を選択します。メインメニュー → [VF] → [VF MARKER] で各項目の表示モードを選択します。

マーカー確認画面の表示（マーカーセレクト機能）

本機のマーカー状態が確認できる画面を、ビューファインダー上に表示できます。



[FRAME SIG]で設定されている画角を表示

本機の〈MARKER SEL〉 / 〈MODE CHECK/MENU CANCEL〉スイッチを〈MKR〉側に倒すごとに、[A] マーカー表示 → [B] マーカー表示 → 無表示と切り替わります。

次のように設定しておく、必要に応じてこのボタン操作で 14:9 と 4:3 の画角確認などが簡単にできます。[A] マーカー情報としてメインメニュー → [VF] → [VF MARKER] → [FRAME SIG] を [14:9] に設定し、[B] マーカー情報として [FRAME SIG] を [4:3] に設定します。

リターンビデオ信号のビューファインダーでの確認

レンズの〈RET〉ボタンを押している間、〈SDI IN〉端子に入力されたリターンビデオ信号をビューファインダー上で見ることができます。この機能を動作させるには、メインメニュー → [CAMERA] → [SW MODE] → [RET SW] で [CAM RET] を選択します。

NOTE

・〈GENLOCK IN〉端子の HD-Y 信号や VBS 信号をリターンビデオ信号として見ることはできません。

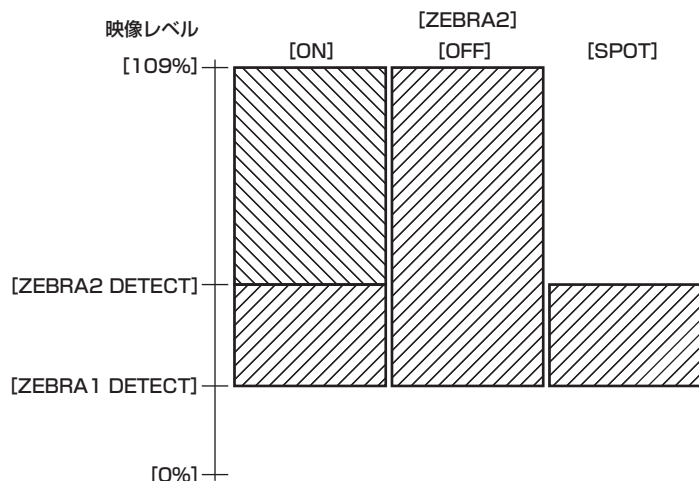
ゼブラパターンの表示

本機は 2 種類のゼブラパターンを表示できます。

ビューファインダーの〈ZEBRA〉スイッチを〈ON〉にすると、ビューファインダー画面にメニューで設定されているゼブラパターンが表示されます。また、設定により、モニター出力端子（〈SDI OUT2〉、〈VIDEO OUT〉、〈HDMI OUT〉）の映像にもゼブラパターンを表示できます。ゼブラパターンを表示するレベルは、メインメニュー → [VF] → [VF DISPLAY] で設定できます。

項目	設定内容
[ZEBRA1 DETECT]	右側に傾いたゼブラパターン 1 のレベルを設定します。 [0%] … [109%] • 工場出荷値：[70%]
[ZEBRA2 DETECT]	左側に傾いたゼブラパターン 2 のレベルを設定します。 [0%] … [109%] • 工場出荷値：[85%]
[ZEBRA2]	[ZEBRA2] のタイプを選択します。 [ON]、[SPOT]、[OFF] • 工場出荷値：[SPOT]

[SPOT]：[ZEBRA1 DETECT] の設定値から、[ZEBRA2 DETECT] の設定値までの映像レベルが、ゼブラパターンで表示されます。



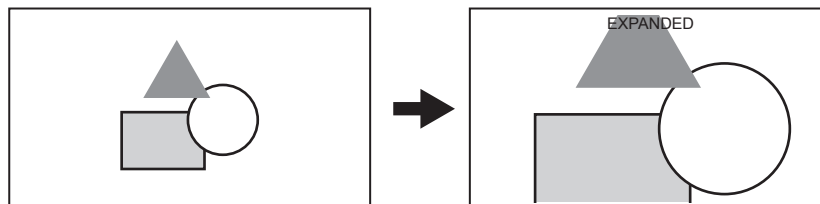
モニター出力端子 (〈SDI OUT2〉、〈VIDEO OUT〉、〈HDMI OUT〉) の映像にゼブラパターンを表示させる場合は、メインメニュー → [I/F SETUP] → [OUTPUT SEL] → [MONITOR OUT ZEBRA] で設定してください。

フォーカスアシスト機能

フォーカスアシスト機能は、フォーカスを合わせやすくするための機能です。

拡大表示 [EXPAND]

メインメニュー → [CAMERA] → [SW MODE] → [FOCUS ASSIST] で [EXPAND] に設定時、[ASSIST] を割り当てた 〈USER〉 ボタン (〈USER MAIN〉 / 〈USER1〉 / 〈USER2〉)、または 〈RET〉 ボタンを押すと、画面中央部分が約 3 倍に拡大表示されて、フォーカスを容易に合わせることができます。



- 拡大表示中は状態表示およびゼブラパターンが消え、画面上部に [EXPANDED] と表示されます。
- メインメニュー → [CAMERA] → [SW MODE] → [EXPAND MODE] で拡大表示の解除方法を選択できます。
 - [10SEC] : 10 秒で解除されます。
 - [HOLD] : [ASSIST] を割り当てたボタンを押すまでは解除されません。
 - [UNTIL REC] : 記録開始時に解除されます。記録中は拡大表示ができません。

NOTE

- ビューファインダー画面と液晶モニター画面が拡大表示されます。
- ビデオ出力、SDI 出力、HDMI 出力では拡大表示されません。

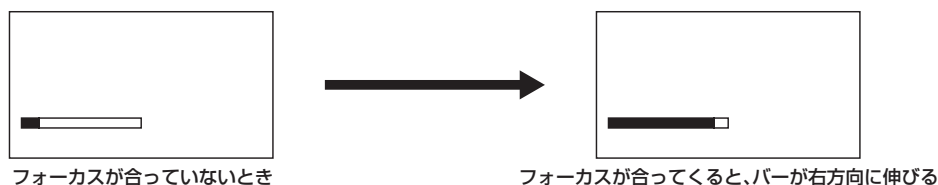
フォーカスインレッド表示 [IN RED]

メインメニュー → [CAMERA] → [SW MODE] → [FOCUS ASSIST] で [IN RED] に設定時、[ASSIST] を割り当てた 〈USER〉 ボタン (〈USER MAIN〉 / 〈USER1〉 / 〈USER2〉)、または 〈RET〉 ボタンを押すと、ビューファインダーや液晶モニターに表示される映像の輪郭部分が赤色でふち取られます。

ピントを合わせたい被写体の輪郭が赤色になるように、調整してください。

フォーカスバー表示 [FOCUS BAR]

メインメニュー → [VF] → [VF INDICATOR] → [FOCUS BAR] で [ON] に設定すると、フォーカスバーを表示できます。フォーカスが合っている度合いをバーの長さで表示します。



ウェーブフォームモニター機能

〈USER〉 ボタン (〈USER MAIN〉 / 〈USER1〉 / 〈USER2〉) にウェーブフォームモニター機能を割り当て、割り当てたボタンを押すと、映像の波形を表示できます。再度ボタンを押すと通常表示に戻ります。

- メインメニュー → [CAMERA] → [SW MODE] の [WFM] (170 ページ) で波形表示とベクトル表示を切り替えることができます。[WFM DISP] でウェーブフォームモニターをビューファインダーと液晶モニターのどちらかまたは両方に表示するかを選択できます。
- フォーカスアシスト機能 [EXPAND] の動作中は表示されません。
- 波形表示は記録できません。

液晶モニターの調整と設定

液晶モニターを使う

- 1 〈OPEN〉 ボタンを右側へ押し、液晶モニターを開く。
- 2 液晶モニターの画面を、一番見やすい位置にする。
レンズ方向に 180°、手前方向に 90° まで回転します。
- 3 メインメニュー → [I/F SETUP] → [LCD MONITOR] → [BRIGHTNESS] で画面の明るさを、[COLOR LEVEL] で画面の色濃度を、[CONTRAST] で画面のコントラストを表示する。
- 4 メインメニュー → [I/F SETUP] → [LCD MONITOR] → [VF/LCD CHAR] で、液晶モニターとビューファインダーに状態表示のキャラクターや設定メニューを表示するかどうかを設定する。

NOTE

- ・液晶モニターを閉じるときは、確実に閉じてください。
- ・開いた状態の液晶モニターには無理な力がかからないようにしてください。本機が故障するおそれがあります。
- ・温度差が激しいところでは、液晶モニターの液晶部に露がつくことがあります。そのような場合は、柔らかい乾いた布で拭いてください。
- ・カメラレコーダーが冷え切っている場合、電源を入れた直後は、液晶モニターが通常より少し暗くなります。内部の温度が上がると通常の明るさに戻ります。

対面撮影について

液晶モニターをレンズ側に 180° 回転させて撮影するとき、メインメニュー → [I/F SETUP] → [LCD MONITOR] → [SELF SHOOT] で [MIRROR] に設定すると、液晶モニターの映像を左右反転して表示します。鏡を見ているイメージでの撮影ができます。ただし、左右反転されるのは液晶モニターの表示のみです。記録は正常どおり行われます。

NOTE

- ・[SELF SHOOT] で [MIRROR] を選択した状態で液晶モニターを 180° 回転させた場合、[VF/LCD CHAR] の設定にかかわらず、液晶モニターにはビューファインダーと同様の状態表示は行いません。

ビューファインダーの調整と設定

ビューファインダーを使う

本機への取り付け、調整について、詳しくは各ビューファインダーの取扱説明書を参照してください。ビューファインダーに表示する内容は、メインメニュー → [VF] の項目を設定してください。

記録モード	ビューファインダー映像	ビューファインダー
HD	カメラ映像	○
	再生	○
	リターン映像 (HD SDI)	○
	HD SDI 入力	○
SD	カメラ映像	○*
	再生	○
	リターン映像 (SD SDI)	○
	SD SDI 入力	○

ビューファインダーに表示できるリターン信号、および SDI 入力信号は本機に設定されている記録フォーマットの信号になります。

* HD 信号になります。

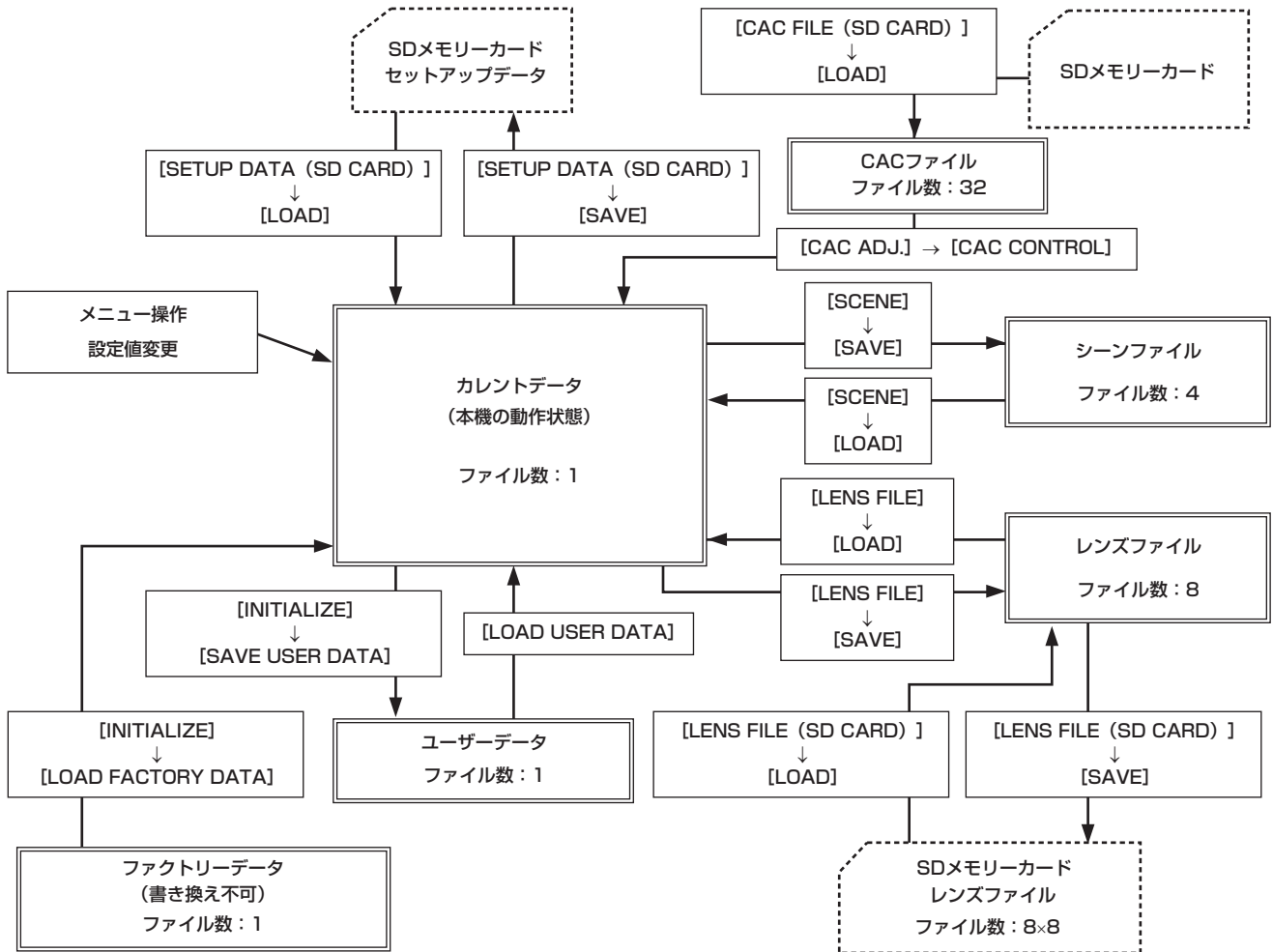
ご使用方法について、詳しくは各ビューファインダーの取扱説明書を参照してください。

設定データの取り扱い

設定データのファイル構成

本機には、6個のファイルデータ領域があります。

ファクトリーデータ	工場出荷時の状態を記憶しています。メニュー操作による書き換えはできません。
ユーザーデータ	メニュー操作により設定した値を記憶する領域です。工場出荷時は、ファクトリーデータが記憶されています。
カレントデータ	本機の動作状態を記憶しています。メニュー操作により、この領域の設定値を変更します。
シーンファイル	4個のシーンファイルを備えています。
レンズファイル	8個のレンズファイルを備えています。SDメモリーカードにこの8個をまとめて1つのファイルとして保存できます。
CACファイル	32個の色収差補正データ領域を備えています。



- : 本機に内蔵されているファイル
- : メニュー操作

SDメモリーカードに8個のセットアップファイルを書き込むことができます。

NOTE

- セットアップデータ、ユーザーデータおよびシーンファイル等の対象項目について、詳しくは「各項目の [USER MENU] 設定とデータファイルへの読み込み、読み出しについて」(197ページ)を参照してください。
- ワンクリップレックで前のクリップに連結して記録可能な状態のとき ([1*CLIP] と表示されているとき) は、シーンファイルやユーザーファイルを操作できません。一度メニューを閉じた後、<STOP> ボタンを約2秒間押し続けてクリップ連結を終了させてから、再度操作してください。インターバル記録やワンショット記録の待機中も同様です。

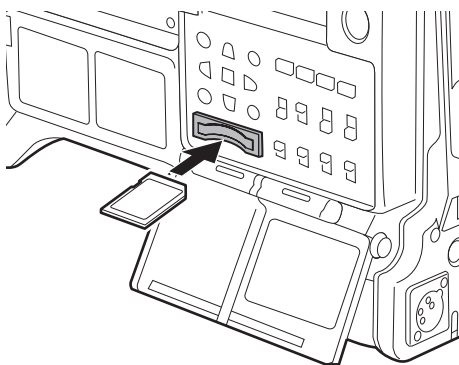
SDメモリーカードによるセットアップ

SDメモリーカード(別売品)をセットアップカードとして使用し、設定メニューの内容を記憶できます。このデータを使えば、適切なセットアップ状態を素早く再現します。

SDメモリーカードの取り扱い

SDメモリーカードは、電源を入れる前でも入れた後でも出し入れできます。

SD メモリーカードを入れるには



1 スロットカバーを開ける。

2 SD メモリーカード（別売品）のラベル面を上にして、SD メモリーカード挿入口に差し込み、スロットカバーを閉める。

NOTE

- SD メモリーカードの向きが正しいことを確認してから SD メモリーカードを入れてください。入れるときに抵抗があって入りにくいときは、SD メモリーカードが裏向き、または前後が逆になっている可能性があります。無理に押し込まず、向きを再度確認して正しく入れ直してください。
- 本機には、SD 規格、SDHC 規格、または SDXC 規格に準拠した SD メモリーカードをご使用ください。
- SD メモリーカードの取り扱いについて、詳しくは「SD メモリーカードの使用上のお願い」（20 ページ）を参照してください。

SD メモリーカードを取り出すには

スロットカバーを開け、ピジールンプが点灯していないことを確認してから SD メモリーカードをさらに本体側へ押し込み、離します。SD メモリーカードが挿入口から浮いてくるので、SD メモリーカードを引き抜いて、スロットカバーを閉めます。

使用時、保管時は次の項目にお気をつけください。

- 高温・多湿を避けてください。
- 水滴を付けないでください。
- 帯電を避けてください。

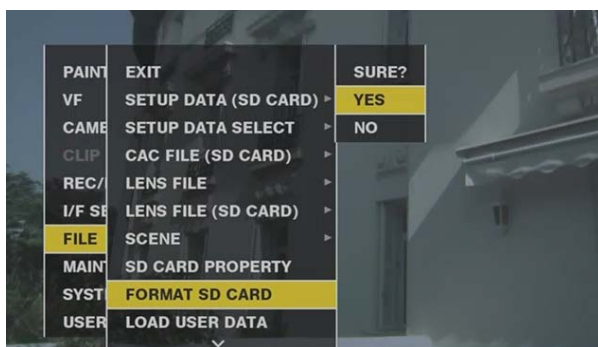
SD メモリーカードは、本機に挿入してスロットカバーを閉めた状態で使用、保管してください。

SD メモリーカードの操作

SD メモリーカードのフォーマットや、設定データの SD メモリーカードへの書き込み、または書き込まれたデータの読み出し操作は、メインメニュー → [FILE] の [FORMAT SD CARD] および [SETUP DATA (SD CARD)] で行います。

本機以外の機器で SD/SDHC/SDXC 規格以外のフォーマットを行った SD メモリーカードを挿入した場合、ファイルの [LOAD] や [SAVE] はできません。SD メモリーカードをフォーマットし直してください。

SD メモリーカードをフォーマットするには



1 メインメニュー → [FILE] → [FORMAT SD CARD] を選択し、ジョグダイヤルボタン（または〈SET〉ボタン）を押す。

確認画面が表示されます。

2 確認画面で [YES] を選択し、ジョグダイヤルボタン（または〈SET〉ボタン）を押す。

フォーマットしないときは [NO] を選択し、ジョグダイヤルボタン（または〈SET〉ボタン）を押します。

3 完了メッセージが表示されたら [OK] を選択し、ジョグダイヤルボタン（または〈SET〉ボタン）を押す。

エラーメッセージについて詳しくは「サムネール操作、メニュー操作および USB ストレージモードでのワーニング / エラー表示」（250 ページ）を参照してください。

NOTE

- SD メモリーカードは、サムネール画面からもフォーマットができます。詳しくは「SD メモリーカードのフォーマット」（137 ページ）を参照してください。
- フォーマットにより消去されたデータは、復元できません。必ずデータを確認した後にフォーマットしてください。

セットアップファイルの保存と読み込み

指定したメニュー項目を SD メモリーカードに保存および本機に読み込むことができます。

SD メモリーカードへの保存には既存ファイルに上書きする [SAVE] と、新規にファイルを作成する [SAVE AS] の 2 つの操作があります。

セットアップファイルを SD メモリーカードに上書き保存するには

あらかじめメインメニュー → [FILE] → [SETUP DATA SELECT] で、書き込むメニューの種類を選択しておきます。



図 1

NO	FILE NAME	TITLE	DATE TIME
EXIT			
1	setup003	Title3_01	2013-JUL-03 22:06:08
2	setup002	Title2	2013-JUL-03 17:41:54
3	setup001	Title1	2013-JUL-03 17:30:38

図 2

- 1 メインメニュー → [FILE] → [SETUP DATA (SD CARD)] で [SAVE] を選択し、ジョグダイヤルボタン（または〈SET〉ボタン）を押す。
現在 SD メモリーカードに保存されているセットアップファイルの一覧が表示されます。
- 2 ファイル一覧から上書き保存するファイルを選択する。
タイトル入力画面とキーボードが表示されます。
- 3 キーボードで設定したい文字を入力する。(図 1)
- 4 ジョグダイヤルボタン（またはカーソルボタン $\Delta/\nabla/\langle/\rangle$ ）で [OK] を選択し、ジョグダイヤルボタン（または〈SET〉ボタン）を押す。
確認画面が表示されます。
- 5 [YES] を選択し、ジョグダイヤルボタン（または〈SET〉ボタン）を押す。
ファイルが保存され、ファイル一覧が更新されます。(図 2)
エラーメッセージが表示された場合、詳しくは「サムネール操作、メニュー操作および USB ストレージモードでのワーニング / エラー表示」(250 ページ) を参照してください。

セットアップファイルを SD メモリーカードに新しいファイルとして保存するには

あらかじめメインメニュー → [FILE] → [SETUP DATA SELECT] で、書き込むメニューの種類を選択しておきます。

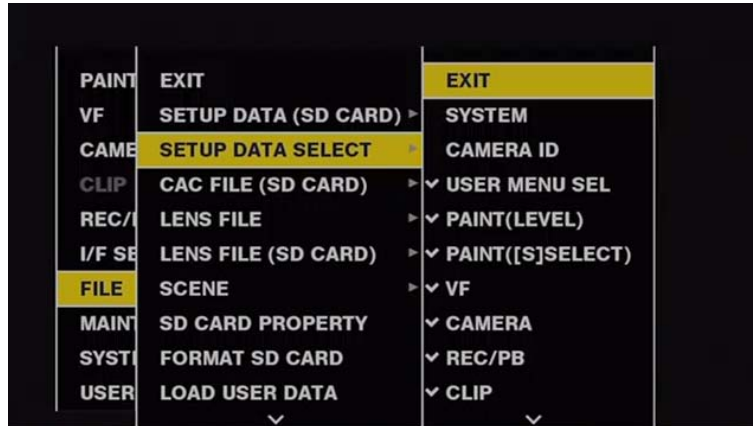
- 1 メインメニュー → [FILE] → [SETUP DATA (SD CARD)] で [SAVE AS] を選択し、ジョグダイヤルボタン（または〈SET〉ボタン）を押す。
ファイル名とタイトルの入力画面とキーボードが表示されます。工場出荷時は、月日時分のタイトル名およびファイル名が表示されています。
- 2 キーボードで設定したい文字を入力する。
- 3 ジョグダイヤルボタン（またはカーソルボタン $\Delta/\nabla/\langle/\rangle$ ）で [OK] を選択し、ジョグダイヤルボタン（または〈SET〉ボタン）を押す。
確認画面が表示されます。
- 4 [YES] を選択し、ジョグダイヤルボタン（または〈SET〉ボタン）を押す。
ファイルの保存が開始されます。
- 5 完了メッセージが表示されたら、ジョグダイヤルボタン（または〈SET〉ボタン）を押す。
エラーメッセージが表示された場合、詳しくは「サムネール操作、メニュー操作および USB ストレージモードでのワーニング / エラー表示」(250 ページ) を参照してください。

NOTE

- ・本機で保存したセットアップファイルは、他機種では使用できません。
- ・他機種で保存したセットアップファイルは、本機では使用できません。

SD メモリーカードに書き込まれているセットアップデータを読み出すには

あらかじめメインメニュー → [FILE] → [SETUP DATA SELECT] で、読み込ませたいメニューの種類を選択しておきます。



- 1 メインメニュー → [FILE] → [SETUP DATA (SD CARD)] で [LOAD] を選択し、ジョグダイヤルボタン（または〈SET〉ボタン）を押す。

SD メモリーカード内の所定のフォルダーに格納されたセットアップファイル一覧が表示されます。

- 2 読み込みたいファイル名を選択し、ジョグダイヤルボタン（または〈SET〉ボタン）を押す。

確認画面が表示されます。

確認画面に [SYSTEM RESTART] と表示されている場合は、読み込み完了後に本機は再起動します。

- 3 [YES] を選択し、ジョグダイヤルボタン（または〈SET〉ボタン）を押す。

ファイルの読み込みが開始されます。

エラーメッセージが表示された場合、詳しくは「サムネール操作、メニュー操作および USB ストレージモードでのワーニング / エラー表示」(250 ページ) を参照してください。

ユーザーデータの使い方

本機の内部メモリーのユーザーエリアに、設定データの内容を書き込んだり、書き込まれたデータを読み出したりできます。

このデータを使えば、適切なセットアップ状態を素早く再現できます。

設定データをユーザーエリアに書き込むには

- 1 メインメニュー → [FILE] → [INITIALIZE] で [SAVE USER DATA] を選択し、ジョグダイヤルボタン（または〈SET〉ボタン）を押す。

確認画面が表示されます。

- 2 [YES] を選択し、ジョグダイヤルボタン（または〈SET〉ボタン）を押す。

- 3 完了メッセージが表示されたら、ジョグダイヤルボタン（または〈SET〉ボタン）を押す。

書き込まれたユーザーデータを読み出すには

- 1 メインメニュー → [FILE] で [LOAD USER DATA] を選択し、ジョグダイヤルボタン（または〈SET〉ボタン）を押す。

確認画面が表示されます。

確認画面に [SYSTEM RESTART] と表示されている場合は、読み出し完了後に本機は再起動します。

- 2 [YES] を選択し、ジョグダイヤルボタン（または〈SET〉ボタン）を押す。

データの読み出しが開始されます。

シーンファイルデータの使い方

本機の内部メモリーのシーンファイルエリアに、設定データの内容の書き込み、または書き込まれたデータの読み出しができます。なお、シーンファイルは、4 種類登録できます。このデータを使えば、適切なセットアップ状態を素早く再現できます。

シーンファイル用設定データを書き込むには



- 1 メインメニュー → [FILE] → [SCENE] で [SAVE] を選択し、ジョグダイヤルボタン（または〈SET〉ボタン）を押す。
本機のメモリーに保存されているシーンファイルの一覧が表示されます。
- 2 ファイル一覧から書き込むファイルを選択する。
タイトル入力画面とキーボードが表示されます。
- 3 キーボードで設定したい文字を入力する。
- 4 ジョグダイヤルボタン（またはカーソルボタン $\Delta/\nabla/\leftarrow/\rightarrow$ ）で [OK] を選択し、ジョグダイヤルボタン（または〈SET〉ボタン）を押す。
確認画面が表示されます。
- 5 [YES] を選択し、ジョグダイヤルボタン（または〈SET〉ボタン）を押す。
ファイルが保存され、ファイル一覧が更新されます。

シーンファイル用設定データを読み出すには

- 1 メインメニュー → [FILE] → [SCENE] で [LOAD] を選択し、ジョグダイヤルボタン（または〈SET〉ボタン）を押す。
本機のメモリーに保存されているシーンファイルの一覧が表示されます。
- 2 読み込みたいファイル名を選択し、ジョグダイヤルボタン（または〈SET〉ボタン）を押す。
確認画面が表示されます。
- 3 [YES] を選択し、ジョグダイヤルボタン（または〈SET〉ボタン）を押す。
ファイルの読み込みが行われます。
- 4 完了メッセージが表示されたら、ジョグダイヤルボタン（または〈SET〉ボタン）を押す。

シーンファイル用設定データを消去（クリア）するには

- 1 メインメニュー → [FILE] → [SCENE] で [CLEAR] を選択し、ジョグダイヤルボタン（または〈SET〉ボタン）を押す。
本機のメモリーに保存されているシーンファイルの一覧が表示されます。
- 2 消去したいファイル名を選択し、ジョグダイヤルボタン（または〈SET〉ボタン）を押す。
確認画面が表示されます。
- 3 [YES] を選択し、ジョグダイヤルボタン（または〈SET〉ボタン）を押す。
ファイルの消去（クリア）処理が開始されます。

メニュー設定状態を工場出荷時の設定値に戻す方法

本機のメニュー設定状態を工場出荷時の状態に戻すことができます。

- 1 メインメニュー → [FILE] → [INITIALIZE] で [LOAD FACTORY DATA] を選択し、ジョグダイヤルボタン（または〈SET〉ボタン）を押す。
確認画面が表示されます。
確認画面に [SYSTEM RESTART] と表示されている場合は、読み出し完了後に本機は再起動します。
- 2 [YES] を選択し、ジョグダイヤルボタン（または〈SET〉ボタン）を押す。
工場出荷時のデータの読み出しが行われます。

NOTE

- ・シーンファイルやレンズファイル、およびユーザーデータとして保存しているデータは、この操作を行っても削除されません。

レンズファイル

本機の内蔵メモリーには、8 個のレンズファイルが記憶されています。

SD メモリーカードには、8 個のレンズファイルを 1 タイトルとして、8 タイトル（計 64 個）のレンズファイルを書き込むことができます。

レンズファイルには、次のデータが記録されます。

- タイトル名
- ホワイトシェーディング補正值
- フレア補正值
- RB ゲインオフセット補正值

レンズファイルの作成方法

ホワイトシェーディングの調整

ホワイトシェーディングの調整は、「ホワイトシェーディング補正機能」（33 ページ）を参照してください。

フレアの調整

メインメニュー → [MAINTENANCE] → [LENS FILE ADJ.] の [LENS R FLARE]、[LENS G FLARE]、[LENS B FLARE] でフレアの調整を行います。

RB ゲインオフセットの調整

レンズを交換したときに生じる、ホワイトバランスの変化を補正します。

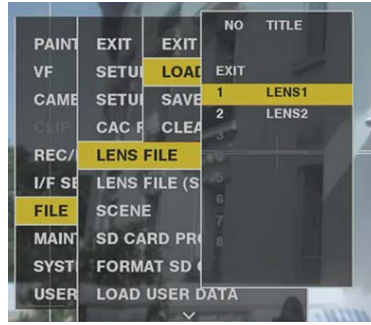
- 1 基準にするレンズを本機に装着する。
- 2 適切な照明（2000 lx、3200 K が望ましい）でグレースケールチャートを撮影する。
- 3 〈WHITE BAL〉スイッチを〈A〉にする。
- 4 グレースケールチャート中央の白ウィンドウが、80% 程度になるようにレンズ絞りを調整する。
- 5 〈AUTO W/B BAL〉スイッチを〈AWB〉側に押す。
ホワイトバランスを自動調整します。
- 6 ウェーブフォームモニターで RGB の信号レベルを測定する。
- 7 レンズファイルを作成するレンズに交換する。
- 8 Gch の信号レベルを、手順 6 で得た信号レベルと同じになるようにレンズの絞りを微調整する。
- 9 メインメニュー → [MAINTENANCE] → [LENS FILE ADJ.] → [LENS FILE ADJ. MODE] で [ON] に設定する。
- 10 メインメニュー → [MAINTENANCE] → [LENS FILE ADJ.] → [LENS R GAIN OFFSET] で Rch の信号レベルが Gch と同じになるように調整する
- 11 同様に、[LENS B GAIN OFFSET] を Bch の信号レベルが Gch と同じになるように調整する。

レンズファイルを内蔵メモリーに書き込むには



- 1 メインメニュー → [FILE] → [LENS FILE] で [SAVE] を選択し、ジョグダイヤルボタン（または〈SET〉ボタン）を押す。
本機のメモリーに保存されているレンズファイルの一覧が表示されます。
- 2 ファイル一覧から書き込むファイルを選択する。
タイトル入力画面とキーボードが表示されます。
- 3 キーボードで設定したい文字を入力する。
- 4 ジョグダイヤルボタン（またはカーソルボタン $\Delta/\nabla/\langle/\rangle$ ）で [OK] を選択し、ジョグダイヤルボタン（または〈SET〉ボタン）を押す。
確認画面が表示されます。
- 5 [YES] を選択し、ジョグダイヤルボタン（または〈SET〉ボタン）を押す。
ファイルが保存され、ファイル一覧が更新されます。

レンズファイルを内蔵メモリーから読み出すには

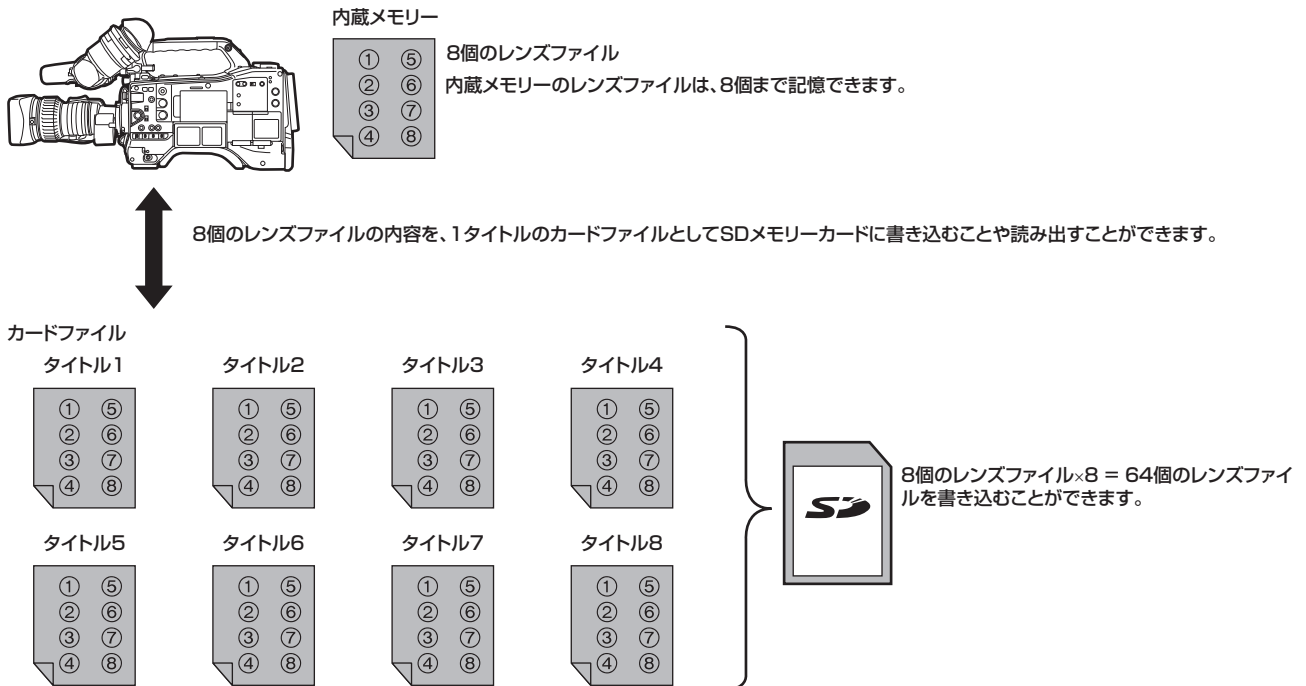


- 1 メインメニュー → [FILE] → [LENS FILE] で [LOAD] を選択し、ジョグダイヤルボタン（または〈SET〉ボタン）を押す。
本機のメモリーに保存されているレンズファイルの一覧が表示されます。
- 2 読み込みたいファイル名を選択し、ジョグダイヤルボタン（または〈SET〉ボタン）を押す。
確認画面が表示されます。
- 3 [YES] を選択し、ジョグダイヤルボタン（または〈SET〉ボタン）を押す。
ファイルの読み込みが行われます。
- 4 完了メッセージが表示されたら、ジョグダイヤルボタン（または〈SET〉ボタン）を押す。

レンズファイルのSDメモリーカードへの書き込みと読み出し

本機の内蔵メモリーに記憶された8個のレンズファイルを、1タイトルのカードファイルとしてSDメモリーカードに書き込むことができます。SDメモリーカードには、8タイトル書き込むことができます。SDメモリーカードに書き込まれたレンズファイルは、書き込んだ1タイトル（8個のレンズファイル）を内蔵メモリーに読み出すことができます。

内蔵メモリーに記憶されたレンズファイルとSDメモリーカードに書き込まれたレンズファイルの関係は次のようになっています。



SDメモリーカードにレンズファイルを書き込むには

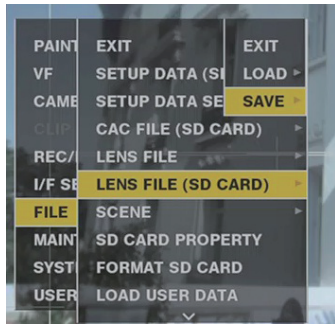


図 1

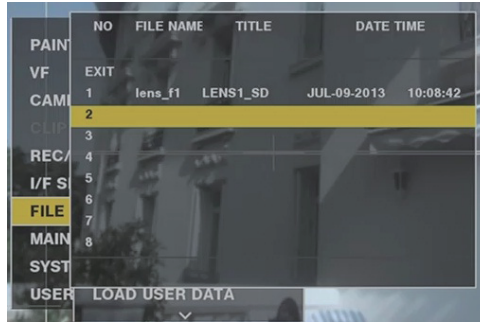


図 2

- 1 メインメニュー → [FILE] → [LENS FILE (SD CARD)] で [SAVE] を選択し、ジョグダイヤルボタン（または〈SET〉ボタン）を押す。（図 1）
本機のメモリーに保存されているレンズファイルの一覧が表示されます。
- 2 ファイル一覧から書き込むファイルを選択する。（図 2）
タイトル入力画面とキーボードが表示されます。
- 3 キーボードで設定したい文字を入力する。
- 4 ジョグダイヤルボタン（またはカーソルボタン $\Delta/\nabla/\triangleleft/\triangleright$ ）で [OK] を選択し、ジョグダイヤルボタン（または〈SET〉ボタン）を押す。
確認画面が表示されます。
- 5 [YES] を選択し、ジョグダイヤルボタン（または〈SET〉ボタン）を押す。
ファイルが保存され、ファイル一覧が更新されます。
エラーメッセージが表示された場合、詳しくは「サムネール操作、メニュー操作および USB ストレージモードでのワーニング / エラー表示」（250 ページ）を参照してください。

レンズファイルを SDメモリーカードから読み出すには

- 1 メインメニュー → [FILE] → [LENS FILE (SD CARD)] で [LOAD] を選択し、ジョグダイヤルボタン（または〈SET〉ボタン）を押す。
本機のメモリーに保存されているレンズファイルの一覧が表示されます。
- 2 読み込みたいファイル名を選択し、ジョグダイヤルボタン（または〈SET〉ボタン）を押す。
確認画面が表示されます。
- 3 [YES] を選択し、ジョグダイヤルボタン（または〈SET〉ボタン）を押す。
ファイルの読み込みが行われます。
- 4 完了メッセージが表示されたら、ジョグダイヤルボタン（または〈SET〉ボタン）を押す。
エラーメッセージが表示された場合、詳しくは「サムネール操作、メニュー操作および USB ストレージモードでのワーニング / エラー表示」（250 ページ）を参照してください。

NOTE

- SDメモリーカード上のカードファイルのタイトルは [LENS FILE (SD CARD)] 画面に表示されますが、中に含まれるレンズファイルのタイトルは、[LENS FILE (SD CARD)] 画面に表示されません。その都度、ファイルを読み出して、[LENS FILE] 画面で確認してください。このとき、内蔵メモリーのレンズファイルが読み出したレンズファイルに書き換えられてしまいます。内蔵メモリーのレンズファイルを SDメモリーカードに書き込んでバックアップしてから、SDメモリーカードのレンズファイルを読み出してください。

CAC ファイル

詳しくは「色収差補正機能 (CAC)」（34 ページ）を参照してください。

第5章 再生

一回の撮影によって記録される画像、音声、テキストメモ、メタデータなどの付加情報を含むデータはクリップとして保存されます。本機ではクリップの再生、編集などができます。

通常再生、および変速再生

■ 通常再生

〈PLAY/PAUSE〉ボタンを押すと、ビューファインダー画面でカラーの再生画を見ることができます。同時に〈SDI OUT1〉端子、およびモニター出力端子 (〈SDI OUT2〉、〈HDMI OUT〉、〈VIDEO OUT〉) にカラービデオモニターを接続すると、カラーの再生画を見ることができます。また、再生中に〈PLAY/PAUSE〉ボタンを押すと再生を一時停止します。

■ 早送り、早戻し再生

〈FF/▶▶〉ボタン、〈◀◀/REW〉ボタンを使うと、32 倍速や 4 倍速の高速再生 / 高速逆再生ができます。停止中に押すと、32 倍速、再生中に押すと 4 倍速になります。

■ クリップの頭出し

再生一時停止状態から〈FF/▶▶〉ボタンを押すと、次のクリップの先頭で一時停止した状態 (頭出し状態) になります。再生一時停止状態から〈◀◀/REW〉ボタンを押すと、現在再生中のクリップの先頭で一時停止した状態 (頭出し状態) になります。

NOTE

- P2 カードを抜き差しした直後や、電源を入れた直後に再生したり、サムネール画面に切り替えたりすると、クリップ情報を読み出すために時間がかかることがあります。この間、サムネール画面には [UPDATING..] と表示されます。
- 再生中、別のカードスロットに P2 カードを挿入しても、そのカードのクリップは再生できません。再生中に挿入した P2 カードは、再生を停止した後認識されます。
- 複数の P2 カードにまたがったクリップを変速再生する場合、音声が一瞬途切れることがあります。故障ではありません。
- 異なるシステムモードのクリップを再生する場合、メインメニュー → [SYSTEM] → [SYSTEM MODE] で [LINE&FREQ] をクリップのフォーマットに合わせて本機を設定し直してから再生してください。
- 他機で記録された CH5 ~ CH8 の音声の再生はできません。

サムネール操作について

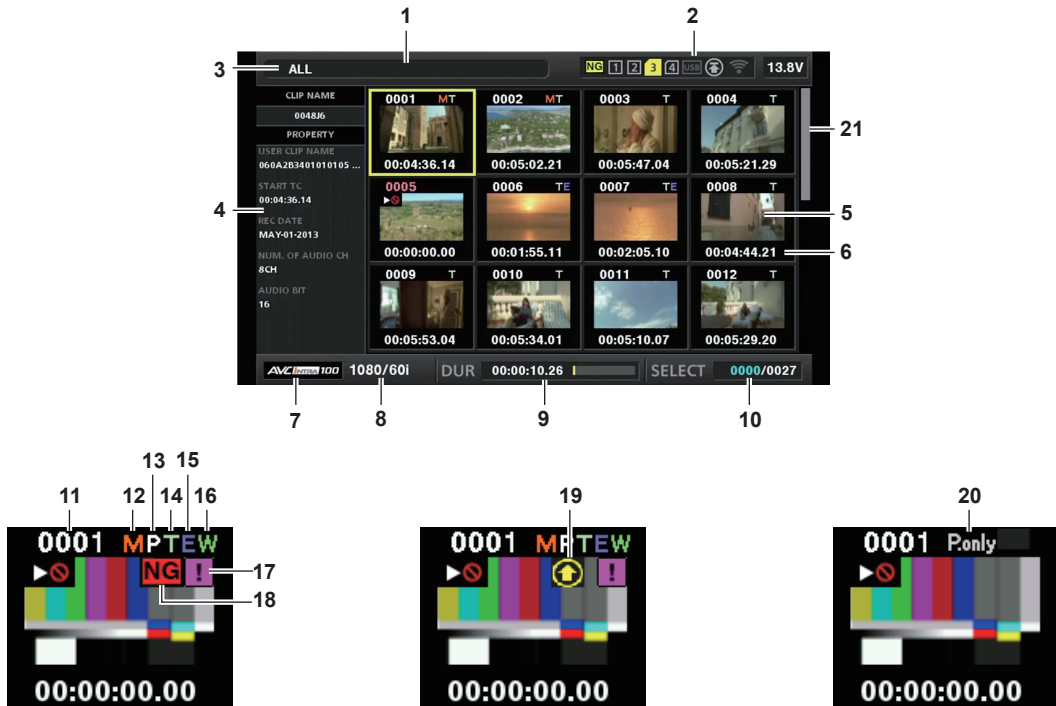
サムネール操作の概要

クリップとは、一回の撮影によって生成される画像、音声、およびテキストメモ・メタデータなどの付加情報を含む、ひとかたまりのデータのことです。本機は、液晶モニターに表示されるクリップのサムネールを確認しながら、次の操作ができます。

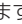
- クリップの再生、削除、コピー、および修復
- クリップにテキストメモ、ショットマークを付加、および消去
- テキストメモを使用してクリップを部分コピー
- テキストメモを使用してサムネール画像を変更
- P2 カード、SD メモリーカードのフォーマット
- クリップメタデータの SD メモリーカードからのアップロードおよび編集

サムネール画面

〈THUMBNAIL〉ボタンを押すと、液晶モニターにサムネール画面を表示します。再度〈THUMBNAIL〉ボタンを押すと、通常の表示に戻ります。なお、通常の表示からサムネール画面表示に変わったときは、全てのクリップをサムネール画面に表示します。また、サムネール画面で〈MENU〉ボタンを押すと、サムネールのメニュー操作ができます。










1 状態メッセージ

処理状態を示すメッセージが表示されます。画面更新中には [UPDATING] の文字とアイコンが表示されます。

2 カードスロット・ストレージデバイス・ネットワークの状態表示

P2 カード、ストレージデバイス・ネットワークの接続の状態が、次のように表示されます。

 NG (黄色)	挿入された P2 カードに修復できる可能性がある不良クリップが 1 つでも含まれている場合に表示されます。詳しくは「クリップの修復」(134 ページ)を参照してください。
 NG (赤色)	挿入された P2 カードに修復できない不良クリップが 1 つでも含まれている場合に表示されます。このインジケータが表示されたクリップは、修復できません。削除してください。削除できない場合は、P2 カードをフォーマットしてください。詳しくは「クリップの削除」(134 ページ)を参照してください。
 4 (白色)	P2 カードが挿入されているカードスロット番号が白色で表示されます。
 3 (黄色)	カーソル位置のクリップが記録されている P2 カードのカードスロット番号が、黄色で表示されます。クリップが複数の P2 カードにまたがって記録されているときは、そのクリップが記録されたカードのスロット番号全てが表示されます。 NOTE <ul style="list-style-type: none"> • 挿入された P2 カードが次のような場合に、枠が赤色になります。 <ul style="list-style-type: none"> - [RUNDOWN CARD] P2 カードの規定の書き換え回数を超えている場合 - [DIR ENTRY NG CARD] P2 カードのディレクトリー配置が不正な場合 - [AUTH NG CARD] GPS パスワードが認証できない microP2 メモリーカードです。
 USB (灰色)	ストレージデバイスが非接続のとき、灰色で表示されます。
 USB (白色)	ストレージデバイスが使用できる状態のとき、白色で表示されます。
 USB (黄色)	ストレージデバイスのクリップがサムネール表示されているとき、黄色で表示されます。

	ストレージデバイスが接続されているが、使用できる状態ではないときに赤色で表示されます。
	有線 LAN が正常に起動していないとき、灰色で表示されます。
	有線 LAN が未接続状態のとき、白色で表示されます。
	有線 LAN が接続状態のとき、黄色で表示されます。
	有線 LAN の接続に異常があるとき、赤色で表示されます。
	ワイヤレス LAN が正常に起動していないとき、灰色で表示されます。
	ワイヤレス LAN が未接続状態のとき、白色で表示されます。
	ワイヤレス LAN が接続状態のとき、黄色で表示されます。
	ワイヤレス LAN 接続に異常があるとき、赤色で表示されます。
	4G/LTE USB モデムが正常に起動していないとき、灰色で表示されます。
	4G/LTE USB モデムが未接続状態のとき、白色で表示されます。
	4G/LTE USB モデムが接続状態のとき、黄色で表示されます。黄色の縦棒で電波強度を表示します。
	4G/LTE USB モデムの接続に異常があるとき、赤色で表示されます。
	アップロードが開始されていない状態のとき、または、アップロードが完了したとき、灰色で表示されます。
	アップロードが実行中のとき、黄色で表示されます。
	アップロードエラーが発生したとき、次の転送が開始されるまで表示されます。

NOTE

- ・ IP 接続でリモートコントロールが可能なときは、ネットワーク状態を示すインジケータ上に「R」が表示されます。
- ・ 不良クリップの状態表示は、ストレージデバイスのサムネール画面や FTP のサムネール画面では表示されません。

3 表示状態

画面に表示するサムネールの種類や、その他の情報画面の種類を表示します。表示の切り替え方法は「サムネール画面の表示設定」(129 ページ)を参照してください。

[ALL]	全てのクリップを表示しています。
[SAME FORMAT]	システムフォーマットと同じフォーマットのクリップを表示しています。
[SELECT]	<SET> ボタンで選択したクリップを表示しています。
[MARKER]	ショットマークが付加されたクリップを表示しています。
[TEXT MEMO]	テキストメモデータがあるクリップを表示しています。
[SLOT n]	特定の P2 カード内のクリップを表示しています。(n : スロット番号の 1 ~ 2 が入ります)
[NG CLIPS]	不良クリップを表示しています。
[P2/REMAIN]	メディア情報 (残量表記) を表示しています。
[P2/USED]	メディア情報 (使用量表記) を表示しています。
[META DATA]	設定されたメタデータを表示しています。

4 簡易プロパティ表示

カーソル位置のクリップの各種プロパティを表示します。表示する項目はメニューから選択できます。詳しくは「プロパティ」(137 ページ)を参照してください。

NOTE

- ・ 表示できる文字数以上の文字がある場合は、全て表示されずに表示できる文字のみを表示します。

5 サムネール

各クリップに記録されたサムネールを表示します。このサムネールは [EXCH. THUMBNAIL] 機能を使用して変更できます。詳しくは「サムネール画面の表示設定」(129 ページ)を参照してください。

6 クリップ情報表示

設定により、クリップの記録開始時点のタイムコード [TC] / クリップの記録開始時点のユーザーズビット [UB] / 撮影時刻 [TIME] / 撮影日 [DATE] / 撮影日時 [DATE TIME] / クリップ名 [CLIP NAME] / ユーザークリップ名 [USER CLIP NAME] / カードスロット番号 [SLOT] / サムネールのタイムコード [THUMBNAIL TC] のいずれかを表示します。

7 記録モード

カーソル位置のクリップの記録モードを表示します。

8 システムフォーマット

カーソル位置のクリップのフォーマットを表示します。

9 デュレーション

カーソル位置のクリップの長さ (デュレーション)、クリップの長さに対して現在のおおよその再生位置が表示されます。

10 選択クリップの数や再生時間表示およびボンディング機器情報表示

メインメニュー → [CLIP] → [THUMBNAIL SETUP] → [INFORMATION SEL.] で [THUMBNAIL INFO.] が選択されているとき、サムネール画面で選択されているクリップ数やクリップの再生時間などが表示されます。詳しくは「クリップ数・再生時間表示の設定」(130 ページ)を参照してください。

メインメニュー → [CLIP] → [THUMBNAIL SETUP] → [INFORMATION SEL.] で [BONDING DEV. INFO.] が選択されているとき、ボンディング機器の電波強度、バッテリー残量が表示されます。詳しくは「ボンディング機器情報表示の設定」(130 ページ)を参照してください。

11 クリップ番号

通常は記録日時が早い順に、P2 カード上のクリップに割り当てた番号が表示されます。再生できないクリップは、クリップ番号が赤色で表示され、再生不可インジケータ も表示されます。

詳しくは「サムネール画面の表示設定」(129 ページ)を参照してください。

12 **M** ショットマークインジケータ

サムネールにショットマークが付加されたクリップに表示します。
詳しくは「ショットマーク記録機能」(74 ページ)を参照してください。

13 **P** プロキシ付きクリップインジケータ

プロキシが付加記録されているクリップに表示します。

14 **T** テキストメモインジケータ

テキストメモデータがあるクリップに表示します。

15 **E** エディットコピークリップインジケータ

エディットコピーを行ったクリップに表示します。

16 **W** ワイドインジケータ

16:9 の画角で記録されたクリップに表示します。ただし、HD のフォーマットのクリップでは表示しません。

17 **!** 不完全クリップインジケータ





複数の P2 カードにまたがって記録されているにもかかわらず、その内のいずれかの P2 カードがカードスロットに挿入されていない場合に表
示します。

18 **NG** / **NG** 不良クリップインジケータ ・ **?** 不明クリップインジケータ

記録中に電源が切れるなどの原因で、記録に不具合があるクリップに表示します。
黄色い不良クリップインジケータが表示されたクリップは、修復ができる場合があります。
詳しくは「クリップの修復」(134 ページ)を参照してください。
赤い不良クリップインジケータが表示されたクリップは、修復できません。削除してください。削除できない場合は、P2 カードをフォーマット
してください。
P2 規格のフォーマットなどが異なるクリップの場合、**?**を表示します。

19 **L** レックデュアリングアップロード状態インジケータ

レックデュアリングアップロード状態インジケータは、アップロードリストに登録されている最大 100 件のクリップの状態の次のように表示し
ます。

 (灰色)	アップロードが開始されるまでの状態のとき、表示されます。
 (黄色)	アップロードが実行中のとき、表示されます。
 (緑色)	アップロードが正常に完了し、アップロードリストに登録された状態のとき、表示されます。
 (赤色)	アップロードで転送エラーが発生し、アップロードリストに登録された状態のとき、表示されます。

20 [P.only] インジケータ

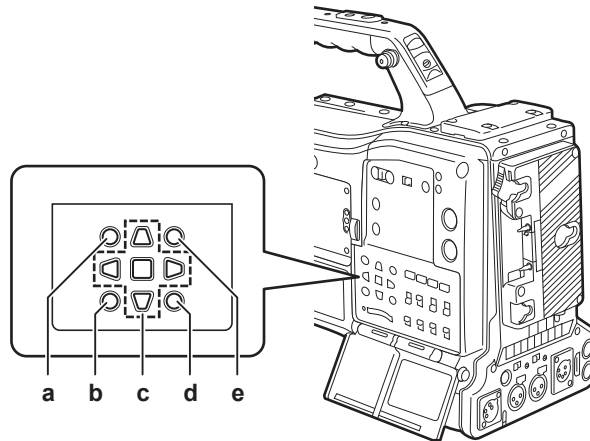
FTP エクスプローラ画面で、メイン記録の映像データと音声データを含まないプロキシのみのクリップに対して表示されます。

21 サムネールスクロールバー

現在表示しているサムネールがサムネール全体のどの辺りかを示します。

サムネールの選択

サムネール画面では、複数のサムネールを任意に選択できます。



- a: 〈THUMBNAIL〉 ボタン
- b: 〈EXIT〉 ボタン
- c: **▲▶▼◀**カーソルボタン
■ 〈SET〉 ボタン
- d: 〈MENU〉 ボタン
- e: 〈SHIFT〉 ボタン

クリップの選択

複数のクリップを任意に選択できます。

1 カーソルをカーソルボタンで動かして、対象のクリップに合わせる。

2 〈SET〉 ボタンを押す。

カーソルを合わせたクリップに水色の枠および が表示され、選択状態になったことを表します。

3 さらに選択したいクリップがある場合は、手順1～2の操作を繰り返す。

選択したクリップのみをサムネール画面に表示して再生できます。

NOTE

- ・〈SHIFT〉ボタンを押しながらカーソルボタン（△/▽）を押すと、カーソルを先頭クリップ/最終クリップへ移動できます。
- ・クリップを選択した後、別のクリップにカーソルを移動し、〈SHIFT〉ボタン+〈SET〉ボタンを押すと、直前に選択したクリップからカーソル位置までのクリップをまとめて選択できます。
- ・クリップを選択すると、選択数に応じて画面右下のクリップ選択数表示部の選択数が更新されます。

クリップの選択解除

1 選択状態のクリップにカーソルを合わせ、〈SET〉ボタンを押す。

選択が解除されます。

NOTE

- ・〈SHIFT〉ボタンを押しながら〈EXIT〉ボタンを押すと、選択状態のクリップを一度に解除できます。

サムネール画面の表示設定

使用状況に応じてサムネール画面をカスタマイズできます。

サムネール画面の設定例（〔INDICATOR〕）



1 メインメニュー → [CLIP] で [THUMBNAİL SETUP] を選択する。

サムネールの設定項目（〔INDICATOR〕、〔DATA DISPLAY〕、〔THUMBNAİL SIZE〕、〔PB POSITION〕、〔PROPERTY DISP.〕、〔THUMBNAİL INFO.〕、〔TEXT MEMO IND〕）が表示されます。詳しくは「〔THUMBNAİL SETUP〕」（174ページ）を参照してください。

表示するサムネールの設定

サムネール画面に表示するクリップの種類をカスタマイズできます。

1 メインメニュー → [CLIP] で [REPOSITION] を選択する。

2 カーソルボタンで表示したいクリップの種類にカーソルを合わせる。

3 〈SET〉ボタンを押す。

表示するサムネールの大きさ設定

サムネールの表示サイズをカスタマイズできます。

1 メインメニュー → [CLIP] → [THUMBNAİL SETUP] で [THUMBNAİL SIZE] を選択する。

2 カーソルボタンで表示したいクリップの種類にカーソルを合わせる。

3 〈SET〉ボタンを押す。

クリップ情報表示の設定

用途に合わせ、クリップ情報の表示内容をカスタマイズできます。

1 メインメニュー → [CLIP] → [THUMBNAİL SETUP] で [DATA DISPLAY] を選択する。

2 カーソルボタンで設定したい項目にカーソルを合わせる。

3 〈SET〉ボタンを押す。

プロパティ表示する項目の設定

サムネールの左側に表示される簡易プロパティ項目を設定します。



図 1

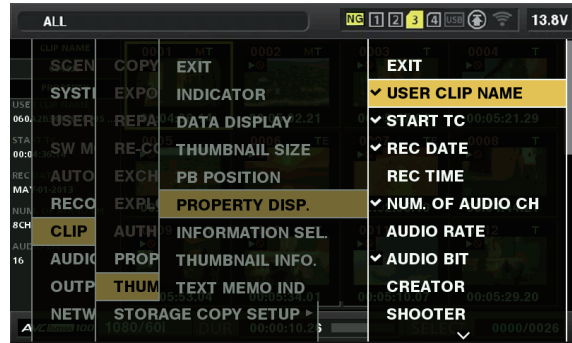


図 2

- 1 サムネール画面を表示する。(図 1)
- 2 メインメニュー → [CLIP] → [THUMBNAIL SETUP] で [PROPERTY DISP.] を選択する。
- 3 <SET> ボタンを押し項目メニューに入る。(図 2)
 選択されている項目にはチェックマークが付いています。
- 4 <SET> ボタンを押す。
 <SET> ボタンを押すと、未チェックの項目はチェックされ、チェック済みの項目はチェックが外れます。

NOTE

- ・プロパティ項目は、メインメニュー → [CLIP] → [THUMBNAIL SETUP] → [THUMBNAIL SIZE] で [SMALL] を選択すると表示できます。
- ・同時に表示できる項目数は最大 6 項目です。
- ・6 項目選択した段階で残りの未チェック項目は全て選択不可となります。チェック済みの項目を未チェック状態に戻すことで再び項目の変更ができます。

クリップ数・再生時間表示の設定

選択されたクリップ数、クリップの再生時間などの表示を設定します。

- 1 メインメニュー → [CLIP] → [THUMBNAIL SETUP] → [INFORMATION SEL.] で [THUMBNAIL INFO.] を選択する。
- 2 <SET> ボタンを押す。
- 3 メインメニュー → [CLIP] → [THUMBNAIL SETUP] → [THUMBNAIL INFO.] を選択する。
- 4 カーソルボタンで表示したい情報の種類にカーソルを合わせる。
 [NUM. OF CLIPS] : 選択されたクリップ数を表示します。
 [DUR. OF SEL CLIPS] : 選択クリップの合計再生時間を表示します。
 [TOTAL DURATION] : 表示されているクリップの合計再生時間を表示します。
- 5 <SET> ボタンを押す。

ボンディング機器情報表示の設定

- 1 メインメニュー → [CLIP] → [THUMBNAIL SETUP] → [INFORMATION SEL.] で [BONDING DEV. INFO.] を選択する。
- 2 <SET> ボタンを押す。

NOTE

- ・ボンディング機器から情報取得ができない場合は、表示されません。

クリップの再生

- 1 <THUMBNAIL> ボタンを押す。
 ビューファインダー画面にサムネール画面が表示されます。
- 2 カーソルをカーソルボタンで動かして、再生したいクリップに合わせる。
- 3 <PLAY/PAUSE> ボタンを押す。
 - ・カーソルを合わせたクリップから、再生が始まります。
 - ・カーソルを合わせたクリップの再生が終わると、以降のクリップがサムネール画面に表示されている順に再生されます。最後のクリップの再生が終わった時点でサムネール画面に戻ります。
 - ・サムネール表示設定を変更して、指定したスロットのクリップだけを再生したり、テキストメモが挿入されたクリップだけを再生したりできます。
 - ・クリップの再生順を変えたい場合は、再生したい順番にクリップを選択します。メインメニュー → [CLIP] → [REPOSITION] で [SELECTED CLIPS] を選択すると、選択したクリップが選択順に表示されます。

- クリップの再生中に〈◀◀/REW〉ボタンを押すと 4 倍速逆再生、〈FF/▶▶〉ボタンを押すと 4 倍速再生を行います。通常の再生に戻すには〈PLAY/PAUSE〉ボタンを押します。
- クリップの再生中に〈PLAY/PAUSE〉ボタンを押すと、再生を一時停止します。
再生の一時停止中に〈◀◀/REW〉ボタンを押すと、そのクリップの先頭で再生を一時停止した状態になります。さらに〈◀◀/REW〉ボタンを押すと、1 つ前のクリップの先頭で再生を一時停止した状態になります。
再生の一時停止中に〈FF/▶▶〉ボタンを押すと、1 つ後のクリップの先頭で再生を一時停止した状態になります。
- クリップの再生中に〈STOP〉ボタンを押すと、再生を停止してサムネール画面に戻ります。

NOTE

- クリップを再生する場合は、クリップを選択する（サムネールに青色の枠を表示した状態にする）必要はありません。
- クリップ番号が赤色に表示されたクリップは、再生できません。異なった映像フォーマット（1080i、480i など）のクリップなどが該当します。
- 再生を停止時、カーソルは再生開始時の位置にかかわらず、再生していたクリップの位置に移動します。
- 再度〈PLAY/PAUSE〉ボタンを押すと、カーソルを合わせたクリップの先頭から再生を開始します。直前の停止位置から続けて再生したい場合は、メインメニュー → [CLIP] → [THUMBNAIL SETUP] → [PB POSITION] で [RESUME] を選択してください。
- 異なった圧縮記録フォーマットを再生すると、クリップとクリップの間で映像・音声が乱れることがあります。
- 映像が同じフォーマットで音声ビット数が異なったクリップを連続再生すると、クリップ間で音声はミュートになります。
- サムネール画面をテキストメモ表示に変更すると、テキストメモ位置からの再生ができます。（133 ページ）
- サムネールから再生するときの再生開始位置は、メインメニュー → [CLIP] → [THUMBNAIL SETUP] → [PB POSITION] で設定できます。

サムネールの変更

サムネールの映像を、あらかじめ記録中や再生中にテキストメモをつけたポイントの映像に置き換えることができます。

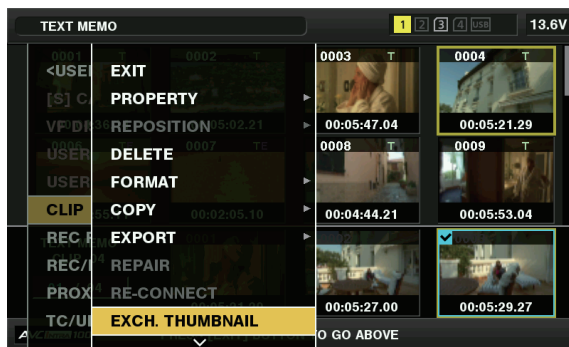


図 1



図 2

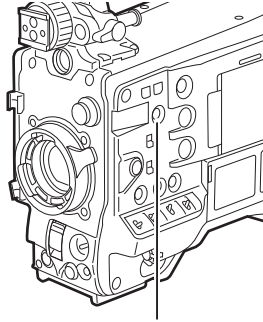
- 1 変更したい映像にテキストメモを付加する。
テキストメモを付加する方法について、詳しくは「テキストメモ記録機能」（75 ページ）を参照してください。
- 2 メインメニュー → [CLIP] → [REPOSITION] で [TEXT MEMO CLIPS] を選択し、テキストメモの付いたクリップのサムネール表示にする。
- 3 サムネールを変更したいクリップにカーソルを合わせて〈SET〉ボタンを押し、カーソルを下段のテキストメモ表示に移動させる。
- 4 置き換えたいサムネールをテキストメモの中から選択し、カーソルを合わせて、メインメニュー → [CLIP] で [EXCH. THUMBNAIL] を選択する。（図 1）
- 5 〈SET〉ボタンを押すと、確認画面が表示されるので、カーソルボタンと〈SET〉ボタンで [YES] を選択する。（図 2）
メニューが閉じて、クリップのサムネールが置き換わります。

NOTE

- クリップ情報表示の [THUMBNAIL] 項目でサムネールの位置（クリップ先頭からのフレーム数）を確認できます。通常のサムネールは、クリップの先頭のフレームなので、0 が表示されます。
- サムネールを変更しても、サムネール画面からの再生はクリップの先頭からとなります。
- ライン数や周波数が異なるフォーマットのクリップの場合、テキストメモクリップの表示時に、下段に表示されるテキストメモ位置のサムネールが表示されずに [!] のマークのサムネール画像になる場合があります。

ショットマーク

本機は、ほかのクリップと区別するために、クリップのサムネールにショットマークを付加できます。



〈SHOT MARKER〉ボタン

1 カーソルをカーソルボタンで動かして、ショットマークを付加したいクリップに合わせる。

2 〈SHOT MARKER〉 ボタンを押す。

- カーソルを合わせたクリップのサムネールに、ショットマークが付加されます。
- ショットマークを削除するには、再度カーソルを合わせて 〈SHOT MARKER〉 ボタンを押します。

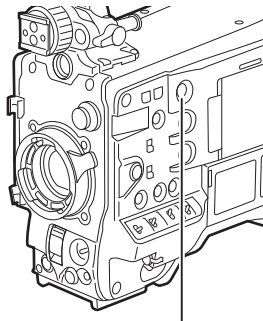
NOTE

- ショットマークは記録中にも付加できます。
- 記録停止後にショットマークを付加すると、直前に記録したクリップにショットマークを付けることができます。詳しくは「ショットマーク記録機能」(74 ページ) を参照してください。
- 複数の P2 カードにまたがるクリップに、ショットマークを付加 / 削除する場合、そのクリップが記録された全ての P2 カードを挿入した状態で行ってください。
- 工場出荷時、[SHOT MARK] は 〈SHOT MARKER〉 ボタンに割り当てられています。メインメニュー → [CAMERA] → [SW MODE] でレンズの 〈RET〉 ボタンに割り当てることもできます。

テキストメモ

記録 / 再生中にテキストメモを付加できます。また、テキストメモを使うことにより、クリップ途中からの再生やクリップの分割コピーができます。

テキストメモを付加する



〈TEXT MEMO〉ボタン

1 記録 / 再生 / サムネール表示中に 〈TEXT MEMO〉 ボタンを押す。

- 記録 / 再生中にこのボタンを押すと、押したときの位置にテキストメモが付加されます。このとき [TEXT MEMO] (成功時) または [TEXT MEMO INVALID] (付加できないとき) が表示されます。
- サムネール画面を表示中にこのボタンを押すと、クリップのサムネール (通常は先頭) の位置にテキストメモが付加されます。

NOTE

- テキストメモは、1 つのクリップにつき 100 個まで記録できます。
- 再生中に 〈TEXT MEMO〉 ボタンを押したときに、再生画が一瞬止まることがあります。故障ではありません。
- ループレック中は、テキストメモの記録はできません。
- 工場出荷時、[TEXT MEMO] は 〈TEXT MEMO〉 ボタンに割り当てられています。メインメニュー → [CAMERA] → [SW MODE] でレンズの 〈RET〉 ボタンに割り当てることもできます。
- カードのシリアル番号が記載されたテキストメモが付加されたクリップのテキストメモインジケータを非表示に設定できます。メインメニュー → [CLIP] → [THUMBNAIL SETUP] → [TEXT MEMO IND] で設定できます。(175 ページ)

テキストメモ位置からの再生



図 1

図 2

- 1 <MENU> ボタンを押し、メインメニュー → [CLIP] → [REPOSITION] で [TEXT MEMO CLIPS] を選択する。
液晶モニターの上段には、テキストメモが付加されたクリップのサムネールを表示します。液晶モニター下段には、カーソルで選択されているクリップのテキストメモに関する情報を表示します。(図 1)
- 2 カーソルを、再生したいテキストメモがあるクリップに合わせ、<SET> ボタンを押す。
カーソルが液晶モニター下段に移ります。(図 2)
- 3 カーソルが下段にある状態のまま、カーソルボタン (<左/>) で、カーソルを再生したいテキストメモ番号に合わせ、<PLAY/PAUSE> ボタンを押す。
 - カーソルを合わせたテキストメモのタイムコード位置から再生します。
再生中に <STOP> ボタンを押して止めた場合や、クリップの終端で再生が終了した場合、サムネール画面に戻り、再生を開始したテキストメモのサムネールにカーソルが戻ります。
 - <SHIFT> ボタンを押しながらカーソルボタン (<上/>) を押しと、テキストメモの先頭 / 最終へカーソルを移動できます。
 - <EXIT> ボタンを押すと、カーソルがサムネール画面の上段に戻ります。

NOTE

- テキストメモの画面を表示中に <REC> ボタンを押しても撮影を開始できません。
- メインメニュー → [SYSTEM] → [SYSTEM MODE] で設定が異なる (システム周波数の異なる) AVC-Intra および AVC-LongG フォーマットのクリップの場合、テキストメモ位置のサムネールは表示されず、[!] のマークのサムネール画像になる場合があります。

テキストメモの削除

- 1 「テキストメモ位置からの再生」(133 ページ) の手順 1 ~ 2 の操作を行い、クリップ内のテキストメモを選択する。
- 2 削除したいテキストメモにカーソルを合わせ、<SET> ボタンを押す。
- 3 メインメニュー → [CLIP] で [DELETE] を選択し、<SET> ボタンを押す。
- 4 カーソルボタンと <SET> ボタンで [YES] を選択する。
テキストメモが消去されます。

テキストメモによるクリップ分割コピー

- 1 「テキストメモ位置からの再生」(133 ページ) の手順 1 ~ 2 の操作を行い、クリップ内のテキストメモを選択する。
- 2 コピーしたいテキストメモにカーソルを合わせ、<SET> ボタンを押す。
テキストメモは複数選択できます。
- 3 メインメニュー → [CLIP] で [COPY] を選択する。
- 4 カーソルボタンと <SET> ボタンでコピー先のスロットを選択し、[YES] を選択する。
 - コピーを実行します。
 - 選択したテキストメモと、その次にあるテキストメモの区間をコピーします。選択したテキストメモの後にテキストメモがない場合は、クリップの終端までをコピーします。
 - 複数選択している場合は、それぞれ選択している区間のコピーを行います。
 - コピー中は、コピーの進捗状況とキャンセルの表示を行います。コピーを途中で中断する場合は、<SET> ボタンを押します。[YES] / [NO] の確認画面が表示されますので、カーソルボタンと <SET> ボタンで [YES] を選択します。

NOTE

- テキストメモによるクリップ分割コピーは、クリップの記録方式に応じてコピー区間が自動的に補正され、コピーされることがあります。

クリップの削除

- 1 カーソルをカーソルボタンで動かして、削除したいクリップに合わせ、〈SET〉ボタンを押して、クリップを選択する。
- 2 メインメニュー → [CLIP] で [DELETE] を選択し、〈SET〉ボタンを押す。
- 3 カーソルボタンと〈SET〉ボタンで [YES] を選択する。
クリップが削除されます。このとき選択された（青色の枠で囲まれた）クリップは全て削除されます。

NOTE

- 途中で削除を中止するには、〈SHIFT〉ボタン + 〈EXIT〉ボタン、または〈SET〉ボタンを押してキャンセルしてください。途中まで削除されたクリップはキャンセルしても戻りません。

クリップの修復

記録中、急に電源が切れたり、アクセス中のP2カードを取り出ししたりした場合などに発生した不具合があるクリップを修復します。


- 1 カーソルをカーソルボタンで動かして、修復したいクリップ（不具合のあるクリップには不良クリップマークが表示されています）に合わせ、〈SET〉ボタンを押して、クリップを選択する。
- 2 メインメニュー → [CLIP] で [REPAIR] を選択し、〈SET〉ボタンを押す。
- 3 カーソルボタンと〈SET〉ボタンで [YES] を選択する。
クリップが修復されます。

NOTE

- 不良クリップを探す場合は、メインメニュー → [CLIP] → [REPOSITION] で [NG CLIPS] に設定してください。不良クリップのみ表示されます。詳しくは、「表示するサムネールの設定」（129ページ）を参照してください。
- 黄色い不良クリップインジケータがついたクリップのみ修復できます。赤い不良クリップインジケータがついたクリップは削除してください。削除できない場合は、P2カードをフォーマットしてください。
- ただし、修復中に、不良クリップインジケータが黄色から赤色になり、修復ができない場合があります。
- プロキシシーデータを含んだ不良クリップを修復した場合、プロキシシーデータは消去されます。

不完全クリップの連結

複数のP2カードにまたがって記録されているクリップ（連結したクリップ）がカードごとに別々にコピーされるなどで、それぞれが不完全クリップになることがあります。このとき連結機能を使って、1つのクリップ（元の連結したクリップ）にすることができます。

- 1 カーソルボタンと〈SET〉ボタンで、連結する不完全クリップを選択する。
通常、不完全クリップ（表示のついたクリップ）のサムネールは並んで表示されています。
- 2 メインメニュー → [CLIP] で [RE-CONNECT] を選択し、〈SET〉ボタンを押す。
- 3 カーソルボタンと〈SET〉ボタンで [YES] を選択する。
不完全クリップが連結されます。

NOTE

- 一部のクリップだけ連結しても、元の連結したクリップを構成する全てのクリップがそろわない場合は、不完全クリップを示す表示がついたままになります。

クリップのコピー

クリップを選択し、任意のスロットのP2カードやUSB接続したストレージデバイスにコピーできます。

- 1 カーソルをカーソルボタンで動かして、コピーしたいクリップに合わせ、〈SET〉ボタンを押してクリップを選択する。
- 2 メインメニュー → [CLIP] で [COPY] のリストからコピー先にカーソルを合わせ、〈SET〉ボタンを押す。
 - 複数のクリップを選択していたときは、〈SET〉ボタンを押した後に選択しているクリップ数が表示されます。
 - コピー先がストレージデバイスの場合は、コピー先の詳細を選択します。
- 3 確認メッセージで [YES] にカーソルを合わせ、〈SET〉ボタンを押す。
クリップのコピーが開始されます。
- 4 完了メッセージが表示されたら〈SET〉ボタンを押す。

NOTE

- ワンクリップレックで前のクリップに連結して記録できる状態のとき（[1*CLIP]と表示されているとき）は、クリップのコピー操作はできません。一度メニューを閉じた後、〈STOP〉ボタンを約2秒間押し続けてクリップ連結を終了させてから、再度操作してください。
- コピー中に電源を切ったり、カードを抜き差ししたりすると、P2カードの故障の原因になります。誤ってこのような動作を行った場合、不良クリップができます。削除してから、再度コピーしてください。
- 次のエラーメッセージが表示されたときは、コピーは行われません。
 - [LACK OF CAPACITY!]
コピー先の記録容量が不足しているため、コピーは行われません。
 - [UNKNOWN CONTENTS FORMAT]
選択したクリップに不良クリップが含まれているため、コピーは行われません。

- [NO COPY TO SAME CARD!]
同一カードへコピーしようとしたため、コピーは行われません。
- [TOO MANY CLIPS!]
選択したクリップが多すぎるため、コピーは行われません。
- テキストメモ下段でテキストメモ選択中にコピーすると、選択したテキストメモ位置とその次にあるテキストメモの区間をコピーします。選択したテキストメモの後ろにテキストメモがない場合は、クリップの最後までをコピーします。詳しくは「テキストメモによるクリップ分割コピー」(133 ページ)を参照してください。
- 途中でコピーを中止する場合は、〈SHIFT〉ボタン+〈EXIT〉ボタン、または〈SET〉ボタンを押してください。コピー先でコピー中だったクリップは削除されます。
- コピー先に同一のクリップ ([GLOBAL CLIP ID] が同じ) が存在するときは [OVERWRITE?] と表示されます。上書きする場合は [YES] を、上書きしない場合は [NO] を選択してください。

クリップメタデータの設定

撮影者名やリポーター名、撮影場所、テキストメモなどの情報を SD メモリーカードから読み込んで、クリップメタデータとして記録できます。

クリップメタデータの読み込み (メタデータアップロード)

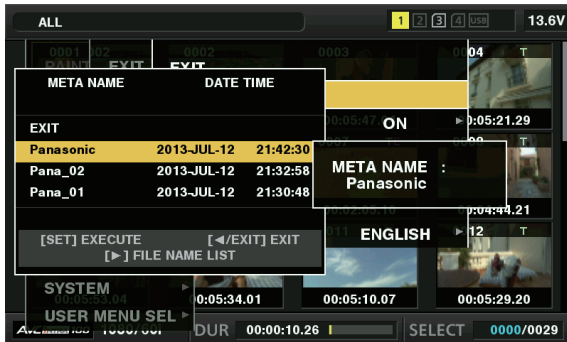


図 1



図 2

- 1 クリップメタデータを記述したファイル (メタデータアップロードファイル) が入った SD メモリーカードを本機に挿入する。
- 2 メインメニュー → [REC/PB] → [REC META DATA] で [LOAD] を選択し、〈SET〉ボタンを押す。
SD メモリーカードにあるメタデータアップロードファイルのメタデータ名が表示されます。(図 1)
- 3 カーソルボタンで読み込むファイルを選択して [YES] を選択する。
 - 読み込みが開始されます。
 - 読み込んだメタデータは電源を切っても保持されます。
 - 読み込んだデータの確認については「読み込んだメタデータの確認および修正」(136 ページ)を参照してください。

NOTE

- メタデータ名を表示中にカーソルボタン (▷) を押すと、ファイル名の表示に切り替えることができます。(図 2) カーソルボタン (◁) を押すとメタデータ名の表示へ戻ります。
- 日本語設定の場合でも、ファイルの一覧表示のメタデータ名に ASCII 表示文字以外は表示されず、[*] で表示されます。ただし、カーソルをファイルに合わせると、右側に日本語で表示されます。

クリップメタデータの項目

クリップメタデータには次の項目があります。下線の入った項目は、SD メモリーカード内のメタデータアップロードファイルを読み込むことで設定できます。その他の項目は、撮影時に自動的に設定されます。メタデータアップロードファイルは、パーソナルコンピューター上で P2 Viewer Plus 最新アップデート版を使用すると、SD メモリーカードに書き込むことができます。P2 Viewer Plus 最新アップデート版は、次の Web サイトのサポートデスクからパーソナルコンピューターにインストールしてください。

<https://panasonic.biz/cns/sav/>

また、使用する SD メモリーカードについて、詳しくは「SD メモリーカードの使用上のお願い」(20 ページ)を参照してください。

NOTE

- P2 Viewer Plus 以外で編集したファイルは、[UNKNOWN DATA!] と表示され、読み込めない場合があります。

[GLOBAL CLIP ID]	クリップの撮影状態を示すグローバルクリップ ID を表示します。
[USER CLIP NAME]	ユーザーが設定したクリップの名称を表示します。*1
[VIDEO]	[FRAME RATE] (フレームレート) (クリップのフレームレート)、[PULL DOWN] (プルダウン) (プルダウン方式)、[ASPECT RATIO] (アスペクト比) を表示します。
[AUDIO]	[SAMPLING RATE] (サンプリングレート) (記録音声のサンプリング周波数)、[BITS PER SAMPLE] (ビットレート) (記録音声の量子化ビット数) を表示します。
[ACCESS]	[CREATOR] (作成者) (クリップの収録者名)、[CREATION DATE] (作成日) (クリップの収録日)、[LAST UPDATE DATE] (最終更新日) (クリップの最終更新日)、[LAST UPDATE PERSON] (最終更新者) (クリップの最終更新者) を表示します。
[DEVICE]	[MANUFACTURER] (機材メーカー名) (収録した機材のメーカー名)、[SERIAL NO.] (シリアル番号) (収録した機材のシリアルナンバー)、[MODEL NAME] (モデル名) (収録した機材のモデル名) を表示します。
[SHOOT]	[SHOOTER] (撮影者) (撮影者名)、[START DATE] (撮影開始日)、[END DATE] (撮影終了日)、[LOCATION] (撮影地情報) / [ALTITUDE] (高度) / [LONGITUDE] (経度) / [LATITUDE] (緯度) / [SOURCE] (情報源) / [PLACE NAME] (撮影地) (撮影地の高度 / 経度 / 緯度 / それらを得た情報源 / 場所の名前) を表示します。

第5章 再生 — サムネール操作について

[SCENARIO]	[PROGRAM NAME] (プログラム名) (番組名)、[SCENE NO.] (シーン番号) (シーンナンバー)、[TAKE NO.] (テイク番号) (テイクナンバー) を表示します。
[NEWS]	[REPORTER] (リポーター) (リポーター名)、[PURPOSE] (取材目的)、[OBJECT] (取材対象) を表示します。
[MEMO] *2	[NO.] (テキストメモの番号)、[OFFSET] (記録位置) (テキストメモが付加されるクリップ先頭からのフレーム位置)、[PERSON] (メモ入力者) (クリップに付加されたテキストメモの記録者)、[TEXT] (テキスト情報) (テキストメモの内容) を表示します。
[THUMBNAIL]	サムネールの元となる画像のフレーム位置 (フレームオフセット) や、サイズ (高さ、幅) を表示します。
[PROXY]	プロキシが付加されている場合、プロキシのフォーマットなどの情報を表示します。

*1 [USER CLIP NAME] の記録方法を選択できます。詳しくは「[USER CLIP NAME] の記録方法の選択」(136 ページ) を参照してください。

*2 [MEMO] を入力するときは [TEXT] を必ず入力してください。[PERSON] (メモ入力者)、[OFFSET] (記録位置) のみの記録はできません。

読み込んだメタデータの確認および修正

SD メモリーカードから読み込んだメタデータの内容を確認できます。

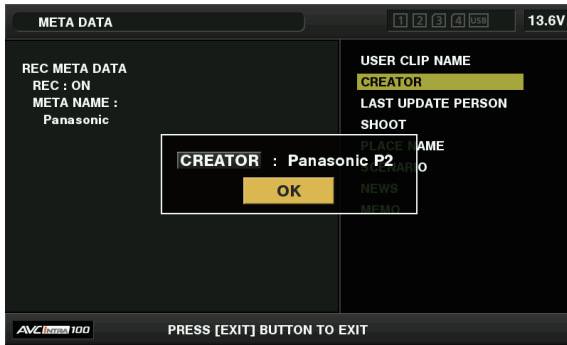


図 1



図 2

- 1 メインメニュー → [REC/PB] → [REC META DATA] で [PROPERTY] を選択する。
メタデータの一覧が表示されます。
- 2 カーソルをカーソルボタンで動かし、確認したい項目に合わせて〈SET〉ボタンを押す。(図 1)
読み込んだメタデータの各設定内容を確認できます。
- 3 メタデータの各設定内容を確認中に、カーソルをカーソルボタンで動かし、設定内容を変更する項目に合わせて〈SET〉ボタンを押す。
 - ソフトウェアキーボード画面が表示され、設定内容を変更できます。(図 2)
 - 〈SHIFT〉ボタンを押しながらカーソルボタン (△/▽) を押すと、変更する設定内容の先頭 / 最終へ移動できます。

読み込んだメタデータを記録する / しないを設定

メインメニュー → [REC/PB] → [REC META DATA] → [RECORD] で [ON] / [OFF] を設定します。工場出荷時は [OFF] に設定されています。

[USER CLIP NAME] の記録方法の選択

メインメニュー → [REC/PB] → [REC META DATA] → [USER CLIP NAME] で、[USER CLIP NAME] の記録方法を、[TYPE1] と [TYPE2] の 2 通りから選択できます。

■ [TYPE1] (工場出荷時の設定)

クリップメタデータの状態	記録される [USER CLIP NAME]
クリップメタデータを読み込んでいる場合	アップロードされたデータ
クリップメタデータを読み込んでいない、または読み込んだクリップメタデータを記録しない設定の場合	[GLOBAL CLIP ID] と同じ

■ [TYPE2]

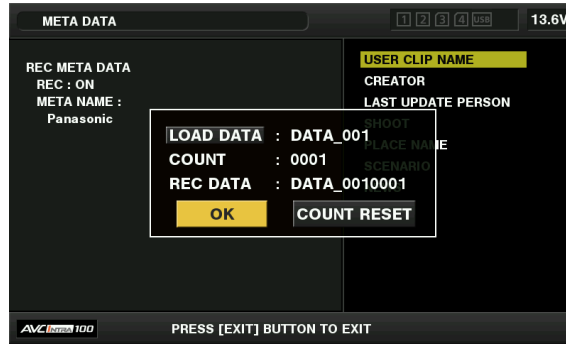
クリップメタデータの状態	記録される [USER CLIP NAME]
クリップメタデータを読み込んでいる場合	アップロードされたデータ + [COUNT] 値*
クリップメタデータを読み込んでいない、または読み込んだクリップメタデータを記録しない設定の場合	[CLIP NAME] と同じ

* [COUNT] 値は、4 桁の数字で表示されます。

[COUNT] 値は、クリップメタデータが読み込まれ、かつ記録方法を [TYPE2] に設定した状態のとき、撮影して新しいクリップを生成することにより、1 ずつ増えます。

また [COUNT] 値は、次の方法でリセットできます。

メインメニュー → [REC/PB] → [REC META DATA] で [PROPERTY] を選択し、さらに [USER CLIP NAME] を選択すると、次の画面が表示されます。[COUNT RESET] にカーソルを合わせ、〈SET〉ボタンを押すと、[COUNT] 値が 1 にリセットされます。



[CARD SERIAL] の記録の選択

メインメニュー → [REC/PB] → [REC META DATA] → [CARD SERIAL] で [ON] を選択すると、P2 カードのシリアル番号をメタデータ（オフセットのないテキストメモ）に記録する機能が有効になります。

メタデータ設定の初期化

メインメニュー → [REC/PB] → [REC META DATA] で [INITIALIZE] を選択し、〈SET〉ボタンを押します。確認画面が表示されますので [YES] を選択します。

読み込んだメタデータを含む、メインメニュー → [REC/PB] → [REC META DATA] 以降の設定が初期化されます。

メタデータの表示言語設定

メタデータを表示する時の表示言語を設定できます。メインメニュー → [REC/PB] → [REC META DATA] で [LANGUAGE] を選択し、表示言語を選択してから 〈SET〉ボタンを押します。

言語は、[ENGLISH]：英語、[JAPANESE]：日本語から選択します。

NOTE

- 日本語を英語で表示した場合や、英語の非表示文字などがある場合は正しく表示されず、「*」で表示します。
- 本機で入力できる文字は英数字のみです。日本語は入力できません。

P2 カードのフォーマット

1 メインメニュー → [CLIP] で [FORMAT] を選択する。

- フォーマットしたい P2 カードが挿入されたスロット番号を選択し、〈SET〉ボタンを押します。
- フォーマットしない場合は [EXIT] を選択してください。

2 カーソルボタンと 〈SET〉ボタンで [YES] を選択する。

選択した P2 カードがフォーマットされます。

NOTE

- P2 カードのフォーマットは、サムネール画面が表示されているときに有効です。
- フォーマットにより消去されたデータは、復元できません。必ずデータを確認した後にフォーマットしてください。
- CPS パスワードが設定されている場合、スロット選択を行うと、暗号化フォーマット [CPS (ENCRYPT)] と通常フォーマット [NORMAL] を選択する確認メッセージが表示されます。暗号化フォーマットを選択すると、microP2 メモリーカードが暗号化されます。

SD メモリーカードのフォーマット

サムネール画面から、SD メモリーカードをフォーマットすることもできます。本機に SD メモリーカードを挿入した状態で、次の作業を行ってください。

1 メインメニュー → [CLIP] で [FORMAT] を選択する。

- [SD CARD] を選択し、〈SET〉ボタンを押します。
- フォーマットしない場合は [EXIT] を選択してください。

2 カーソルボタンと 〈SET〉ボタンで [YES] を選択する。

SD メモリーカードがフォーマットされます。

NOTE

- SD メモリーカードは、メインメニュー → [FILE] → [FORMAT SD CARD] からフォーマットすることもできます。詳しくは「SD メモリーカードをフォーマットするには」（117 ページ）を参照してください。
- フォーマットにより消去されたデータは、復元できません。必ずデータを確認した後にフォーマットしてください。

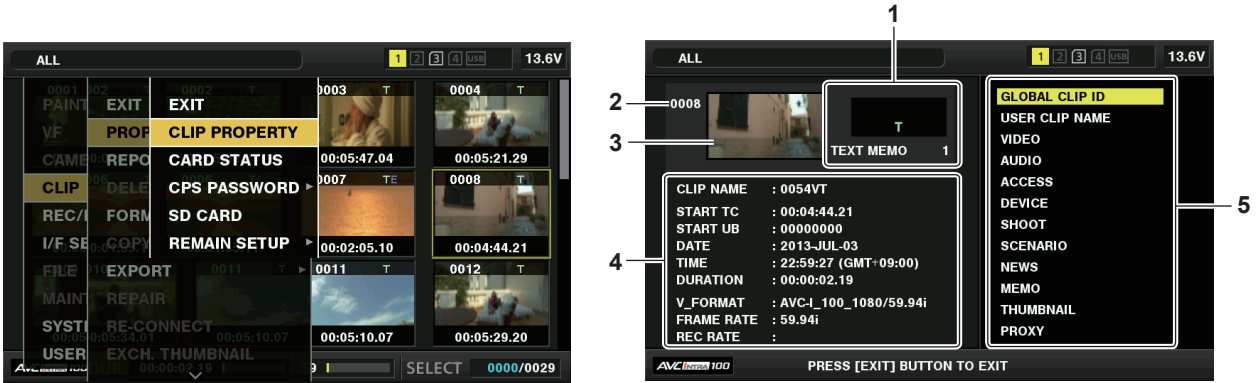
プロパティ

クリップのプロパティ、P2 カードの状態を表示します。

また、クリップのプロパティを表示中に、記録されたクリップメタデータを編集し、書き換えることができます。

クリップのプロパティ

メインメニュー → [CLIP] → [PROPERTY] で [CLIP PROPERTY] を選択します。



1 クリップ情報

クリップに付加された各種インジケーター、付加されているテキストメモの数を表示します。
また、クリップが記録された P2 カードに、ライトプロテクトがかけられているとき、 マークが表示されます。

2 クリップ番号

NOTE

・再生できないクリップの場合は、番号が赤色で表示されます。

3 サムネール

4 クリップ情報

クリップに関するさまざまな情報を表示します。

[CLIP NAME]	クリップ名を表示します。
[START TC]	記録開始時のタイムコードの値を表示します。
[START UB]	記録開始時のユーザーズビットの値を表示します。
[DATE]	記録した日付を表示します。
[TIME]	記録開始時の時刻を表示します。
[DURATION]	クリップの長さを表示します。
[V_FORMAT]	クリップの記録フォーマットを表示します。
[FRAME RATE]	再生フレームレートを表示します。
[REC RATE]	記録フレームレートを表示します。バリエーションフレームレート対応機器で記録されたクリップでは、撮影時のフレームレートを表示します。

5 クリップメタデータ

クリップの詳細情報（クリップメタデータ）を参照するための項目が表示されます。
詳しくは「クリップメタデータの設定」（135 ページ）を参照してください。

記録されたクリップメタデータの修正

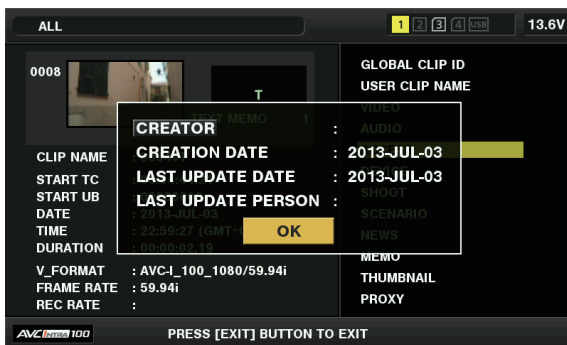


図 1

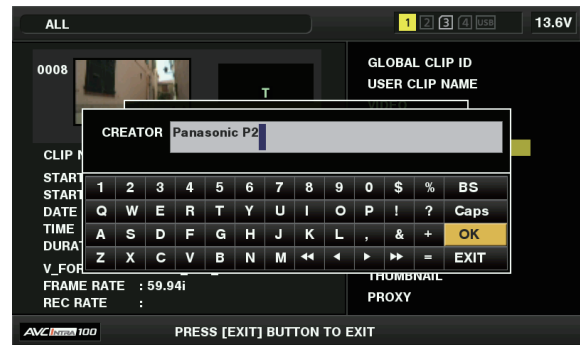


図 2

1 クリップのプロパティ画面で、修正したいクリップメタデータの詳細画面を表示する。

2 修正する項目にカーソルボタンでカーソルを合わせる。（図 1）

変更できるメタデータの項目は、[CREATOR]（作成者）などのように表示しています。

3 <SET> ボタンを押す。

キーボードの操作については、「読み込んだメタデータの確認および修正」（136 ページ）と同様です。

- メタデータ修正の入力画面（ソフトキーボード）が表示されます。（図 2）
- キーボードから文字を入力し、メタデータを修正します。

4 キーボードの [OK] ボタンを押す。

修正されたメタデータがクリップに書き込まれ、メタデータの詳細画面に戻ります。

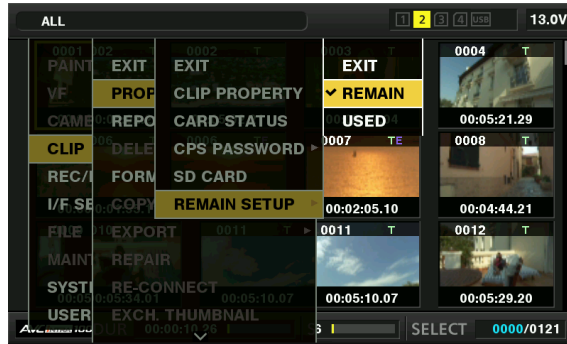
NOTE

- [SHOOT] の [LOCATION] (撮影地情報) の各項目を削除する場合、単独では削除できません。[ALTITUDE] (高度) 項目を空白に設定することで、その他の [LONGITUDE] (経度) 項目、[LATITUDE] (緯度) 項目も一括して削除されます。
- **!** 不完全クリップインジケータが付いたクリップは、メタデータを修正できません。複数枚の P2 カードにまたがったクリップは、全ての P2 カードが挿入された状態でメタデータの修正を行ってください。
- [MEMO] 項目は 101 文字以上付加されている場合、修正できません。

P2 カードの状態表示

■ P2 カードの状態表示設定

P2 カードの状態を、P2 カードの記録残量で表示するか、使用容量で表示するかを選択できます。



1 <THUMBNAIL> ボタンを押す。

ビューファインダー画面にサムネール画面が表示されます。

2 メインメニュー → [CLIP] → [PROPERTY] → [REMAIN SETUP] で [REMAIN] (残容量) か [USED] (使用量) かを選択する。

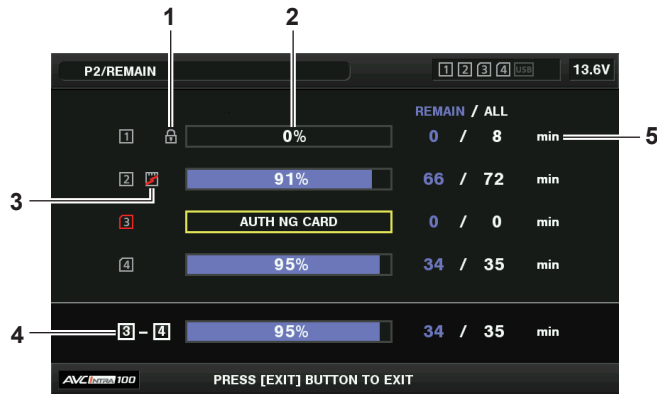
■ P2 カードの状態表示項目

[REMAIN]	P2 カードの状態表示を、P2 カードの記録残量で表示します。(工場出荷時はこちらに設定されています)
[USED]	P2 カードの状態表示を、P2 カードの使用容量で表示します。

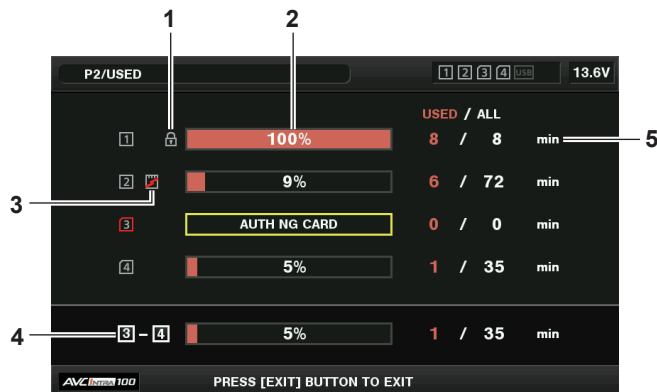
P2 カードの状態表示設定内容

メインメニュー → [CLIP] → [PROPERTY] で [CARD STATUS] を選択します。

■ [REMAIN] を選択した場合



■ [USED] を選択した場合



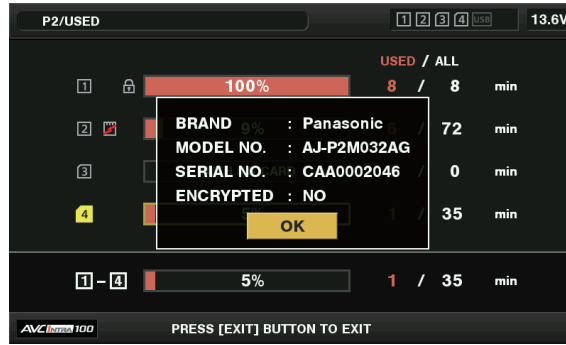


図 1

1 書き込み禁止マーク

P2 カードに、ライトプロテクトがかかっているとき、 マークを表示します。

2 P2 カード状態（記憶残量）

P2 カードの記憶残量を、メーターとパーセントで表示します。記憶残量が減るとともに、メーターが左に減っていきます。また、カードの状態によって、次のような表示になります。

[FORMAT ERROR!]	フォーマットされていない P2 カードが挿入されています。
[NOT SUPPORTED!]	本機に対応していないカードが挿入されています。
[NO CARD]	P2 カードが挿入されていません。
[AUTH NG CARD]	CPS パスワードが認証できない microP2 メモリーカードです。

また、カーソルボタンでデータを見たい P2 カードにカーソルを合わせて〈SET〉ボタンを押すと、P2 カード詳細情報が表示されます。シリアル番号などの固有情報を確認できます。(図 1)

P2 カード内のクリップ数が記録できる上限に達した場合は、P2 カード詳細表示に上限に到達したことを示す [OVER MAX NUMBER CLIPS] が表示されます。

3 ワーニングカードマーク

P2 カードが次のような場合に マークを表示します。

[RUN DOWN CARD]	P2 カードの規定の書き換え回数を超えています。
[DIR ENTRY NG]	P2 カードのディレクトリーの配置が不正規になっています。

ワーニング内容は「P2 カード状態（記憶残量）」(140 ページ) の P2 カード詳細情報表示で確認できます。

4 スロット記憶残量（または使用容量）合計

記録メディア(P2 メモリーカードまたは microP2 メモリーカード)の2つのスロットの記憶残量(または使用容量)を総合計した数値を表示します。ライトプロテクトがかかっている P2 カードの空き容量は、空き容量の合計に含まれません。

5 P2 カード残量（または使用容量）/総容量

P2 カードの記憶残量（または使用容量）/総容量を分に換算して表示します。分以下は切り捨て表示のため、P2 カードごとの記憶残量（または使用容量）の合計と総容量が一致しないことがあります。

CPS パスワードの設定

CPS パスワードを設定するには、SD メモリーカードから読み込む方法と、本機メニューを使用して入力する方法とがあります。本機が持つことができる CPS パスワードは 1 つのみです。再度 CPS パスワードを読み込むと上書き保存されます。

SD メモリーカードから CPS パスワードを読み込む

1 最新の P2 Viewer Plus をパーソナルコンピューターにダウンロードしてインストールする。

2 P2 Viewer Plus で、CPS パスワードを生成し、SD メモリーカードに書き込む。

3 CPS パスワードファイルを読み込む。

- 1) 本機を起動し、SD メモリーカードを SD カードスロットに挿入する。
- 2) サムネール画面を開き、メインメニュー → [CLIP] → [PROPERTY] → [CPS PASSWORD] → [LOAD] を選択する。
パスワードファイルリストが表示されます。
- 3) 使用するファイルを選択し、〈SET〉ボタンを押す。
 - CPS パスワードの読み込みに成功したときは、[LOADING PASSWORD COMPLETED!] とメッセージが表示されます。
 - CPS パスワードの読み込みに失敗したときは、ワーニングメッセージが表示されます。ワーニングの内容については「ワーニング内容一覧」(246 ページ) を参照してください。

NOTE

- SD メモリーカードに生成された CPS パスワードファイルは暗号化されていますが、不要になった場合、セキュリティーリスク管理のため、SD メモリーカードをフォーマットするなどしてください。

本機のメニューで CPS パスワードを設定する

1 サムネール画面を開き、メインメニュー → [CLIP] → [PROPERTY] → [CPS PASSWORD] → [SET] を選択する。

CPS パスワードを入力するソフトウェアキーボードが表示されます。

2 キーボードで CPS パスワードを入力する。

[PASSWORD] と、照合用の [RETRY PASSWORD] を入力し、[OK] を選択すると CPS パスワードが設定されます。

- CPS パスワードの入力に成功したときは、[SETTING PASSWORD COMPLETED!] とメッセージが表示されます。
- CPS パスワードの入力に失敗したときは、ワーニングメッセージが表示されます。ワーニングの内容については「サムネール操作、メニュー操作および USB ストレージモードでのワーニング / エラー表示」(250 ページ) を参照してください。

NOTE

- パスワードは 16 文字まで入力できます。
- 入力したパスワードは機器で表示できません。忘れないようにしてください。

CPS パスワードの削除

CPS 機能が不要になった場合は、CPS パスワードを削除します。

1 サムネール画面を開き、メインメニュー → [CLIP] → [PROPERTY] → [CPS PASSWORD] → [DELETE] を選択する。

[DELETING PASSWORD COMPLETED!] が表示され、CPS パスワードが削除されます。

NOTE

- CPS パスワードが削除されて未設定状態になると、暗号化フォーマットされた microP2 メモリーカードの自動認証、および暗号化フォーマット機能が無効になります。

CPS の手動認証

暗号化フォーマットされた microP2 メモリーカードは、本体で自動認証され、認証に成功した場合に利用できます。

機器に設定している CPS パスワードと microP2 メモリーカードに設定している CPS パスワードが異なると、認証エラーとなります。認証エラーとなった microP2 メモリーカードを一時的に利用する場合、次の方法に従って、microP2 メモリーカードに認証した CPS パスワードを手動で入力してください。暗号が一致すると、そのカードを利用できます。

1 認証失敗の確認をする。

1) サムネール画面を表示し、メインメニュー → [CLIP] → [PROPERTY] で [CARD STATUS] を選択し、確認する。

認証エラーのカードは画面右上のスロット番号枠が赤色になり、残量バーに[AUTH NG CARD]が表示されます。そのカードをカーソルボタン(△/▽)で選択している状態にしてください。

2 手動認証を行う。

1) カードステータス画面から、メインメニュー → [CLIP] で [AUTHENTICATE] を選択する。

CPS パスワードを入力するソフトウェアキーボードが表示されます。

2) 本体に設定されたパスワードを入力し、[OK] を選択する。

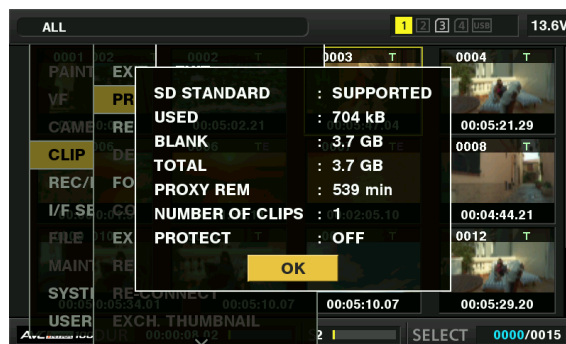
- CPS パスワードの入力に成功したときは、[AUTHENTICATED SUCCESSFULLY!] とメッセージが表示されます。
- CPS パスワードの入力に失敗したときは、ワーニングメッセージ (250 ページ) が表示されます。

NOTE

- 手動認証は一時的に有効です。対象の microP2 メモリーカードが抜かれた場合や、電源を切った場合など、手動で設定した CPS パスワードは無効となります。
- 手動認証が有効になる条件などについては、次の Web サイトを参照してください。
<https://panasonic.biz/cns/sav/>
- 暗号化された microP2 メモリーカードはパーソナルコンピューターの SD カードスロットでは認識できません。
- 認証エラーになった場合、正しいパスワードで認証しなおすか、フォーマットして記録メディアとして使用するか、本機から取り出してください。認証エラーのカードを挿入したままで、手動認証、フォーマット以外の操作はしないでください。

SD メモリーカードの状態表示

SD メモリーカードのフォーマットの状態や、空き容量などを確認できます。



メインメニュー → [CLIP] → [PROPERTY] で [SD CARD] を選択します。メインメニュー → [FILE] → [SD CARD PROPERTY] からも同じ内容が表示されます。

[SD STANDARD]	SD メモリーカードが SD/SDHC/SDXC 準拠でフォーマットしているかどうかを表示します。 <ul style="list-style-type: none"> • [SUPPORTED] : SD/SDHC/SDXC 準拠 • [NOT SUPPORTED] : SD/SDHC/SDXC 非準拠
[USED]	使用済み容量 (バイト)

[BLANK]	空き容量 (バイト)
[TOTAL]	全容量 (バイト)
[PROXY REM]	プロキシ記録の場合の記録残量
[NUMBER OF CLIPS]	SD メモリーカードへクリップコピーを行ったときに、SD メモリーカードに入っているクリップ数
[PROTECT]	書き込み禁止状態

〈USB3.0〉 端子 (ホスト) で外部機器と接続 (USB ストレージモード)

USB 2.0/USB 3.0 で接続できるハードディスクドライブやソリッドステートドライブが使用できます。機器によっては使用できないものもあります。

ストレージデバイスのタイプと利用できる機能について

使用するストレージデバイスにより、利用できる機能が異なります。ストレージデバイスのタイプはストレージデバイスのエクスプローラー画面左側に [PARTITION] に続けて表示されます。

詳しくは「ストレージデバイスの情報の表示 (エクスプローラー画面)」(144 ページ) を参照してください。

■ ストレージデバイスのタイプ

ストレージデバイスタイプ	特徴
[TYPE S]	カード単位で高速に書き込み / 読み込みするための特殊形式です。
[P2STORE]	P2 STORE (AJ-PCS060G) のことです。書き込みはできません。
[FAT]	先頭の基本パーティションが FAT16 または FAT32 になっているものです。そのパーティションのルート、または、任意のフォルダー下*の CONTENTS フォルダーが対象になります。
[OTHER]	上記以外のストレージデバイスです。NTFS など、FAT16、FAT32 以外のファイルシステムです。

* フォルダーは第 3 階層まで、フォルダー数は最大 100 個となります。フォルダーの表示は上の階層から順に表示されます。ロングファイル名、2 バイト文字のファイル名には対応していません。フォルダーの表示例は次のとおりです。

/CONTENTS	表示できます。
/SAMPLE/CONTENTS	表示できます。
/SAMPLE/20090101/CONTENTS	表示できます。
/SAMPLE/20090101/1200/CONTENTS	表示できません。(4 階層なので表示できません)

■ ストレージデバイスのタイプと利用できる機能

利用できる機能	ストレージデバイスタイプ			
	[TYPE S]	[P2STORE]	[FAT]	[OTHER]
サムネール表示	○	○	○	—
カード単位	カード*1→ストレージ	○	○	—
	カード*2→ストレージ	—	—	—
	ストレージ→カード*1	○	○	—
	ストレージ→カード*2	—	—	—
クリップ単位	カード→ストレージ	○*4	○	—
	ストレージ→カード	○	○	—
再生確認*3	—	—	—	—
クリップ画像表示	○	○	○	—
フォーマット	○	—	○	○*5

*1 P2 メモリーカードまたは 32 GB 以下の microP2 メモリーカード

*2 32 GB を超える microP2 メモリーカード

*3 本機では、ストレージデバイスからの再生はできません。コンテンツの再生は P2 カードにインポートしてから行ってください。

*4 クリップの追加書き込みを行った場合は、そのパーティションのカード単位での書き戻しはできなくなります。

*5 2 TB 以上のストレージデバイスの場合、フォーマットはできません。

NOTE

- ・〈USB3.0〉 端子は、USB バスパワー (5 V、0.9 A) にも対応しています。ストレージデバイスによっては起動できないものもあります。その場合はストレージデバイスに別途電力を供給してください。
- ・〈USB2.0〉 端子 (サブホスト) (21 ページ) には、ストレージデバイスの接続はできません。
- ・ストレージデバイスの接続中は、コピーやフォーマットなどに支障のないよう、本機にも十分に充電されたバッテリー、または外部 DC 電源をご使用ください。
- ・2 TB (2048 GB) を超えるストレージデバイスには対応していません。
- ・ストレージデバイスは動作保証範囲内 (温度など) で使用してください。
- ・ストレージデバイスは振動する場所や不安定な場所に置かないでください。
- ・ストレージデバイスやケーブルによっては正しく動作しないことがあります。
- ・コピーに十分な容量のストレージデバイスをご使用ください。
- ・電源が入っていないストレージデバイスであっても、ハブなどを介した複数台の接続はしないでください。ストレージデバイス以外の機器も、ハブなどを介してストレージデバイスと一緒に接続しないでください。
- ・フォーマットやコピー中にケーブルを抜いたり、対象の P2 カードを取り出したり、本機やストレージデバイスの電源を切ったりしないでください。本機およびストレージデバイスの電源の再起動が必要になります。

- ・ストレージデバイスは非常に精密な機器なので、使用状況によってはデータの読み書きができなくなるおそれがあります。ストレージデバイスの故障または何らかの不具合によるデータの損失、およびこれらに関するその他の直接・間接の損害については、当社では責任を負いかねます。あらかじめご了承ください。
- ・本機からのコピーで使用したストレージデバイスを他のパーソナルコンピューターなどで中身を置き換えた場合、本機での動作、およびストレージデバイスのデータは保証できません。
- ・不良クリップが含まれる P2 カードは、事前に修復してからストレージデバイスへコピーすることをお勧めします。
- ・USB 変換ケーブルを介して接続された SATA (シリアル ATA) や、PATA (パラレル ATA) インターフェイスのストレージデバイスは、認識できない場合があります。
- ・本機の再生中などはケーブルの抜き差しをしないでください。再生が正常に行われません。

ストレージデバイスを接続する

1 本機を USB ストレージモードにする。

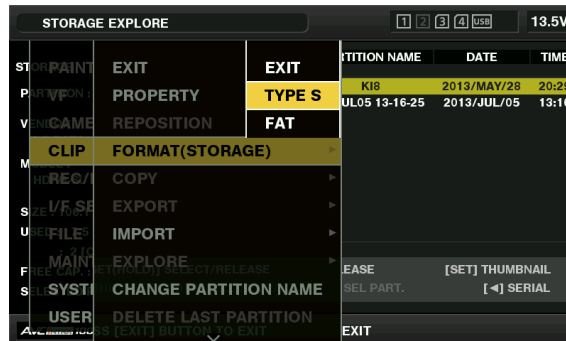
詳しくは「USB ストレージモードへの切り替え」(218 ページ)を参照してください。

2 (USB3.0) 端子とストレージデバイスを接続する。

- ・USB 3.0 対応のストレージデバイスと接続する場合は、USB 3.0 規格に準拠したケーブルをご使用ください。
- ・USB 2.0 用のケーブルでは USB 2.0 の転送性能を超えることはできません。
- ・ストレージデバイスを認識し、使用できる場合は、サムネール画面の右上の **USB** (灰色) が **USB** (白色) に変わります。

ストレージデバイスをフォーマットする

ストレージデバイスを [TYPE S] または [FAT] で使用できる形式に初期化します。



1 メインメニュー → [CLIP] → [EXPLORE] で [STORAGE] を選択し、〈SET〉ボタンを押す。

エクスプローラー画面が開きます。

2 メインメニュー → [CLIP] → [FORMAT (STORAGE)] でフォーマットしたい形式 ([TYPE S]、[FAT]) を選択し、〈SET〉ボタンを押す。

3 確認メッセージで [YES] を選択し、〈SET〉ボタンを押す。

4 再度、確認メッセージが出たら [YES] を選択し、〈SET〉ボタンを押す。

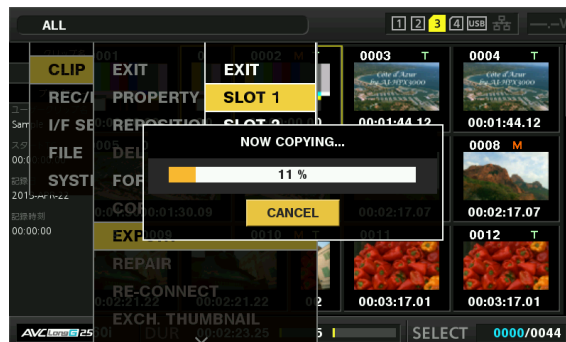
ストレージデバイスがフォーマットされます。

NOTE

- ・ストレージデバイスのフォーマットを行うと、ストレージデバイスの内容は全て消去され、復元できません。必ずデータを確認した後にフォーマットしてください。

カード単位でストレージデバイスへエクスポートする

P2 カード単位でストレージデバイスへエクスポート (P2 カードからストレージデバイスへの書き出し) を行うことができます。ストレージデバイスのフォーマット形式によってコピー結果と最大コピー枚数が異なります。ストレージデバイスの容量を超えてコピーできません。



■ [TYPE S]

[TYPE S] カードごとにパーティションが作成され、その中にカードに含まれる全データがコピーされます。本機のエクスプローラー画面でコピーした P2 カードの品番やシリアル番号が確認できます。

最大コピー枚数は 23 です。

■ [FAT]

カードごとにフォルダーが作成され、その中にカードに含まれる全データがコピーされます。本機のエクスプロー画面でフォルダー名が確認できません。

フォルダーは年月日のフォルダーとその下に時分秒フォルダーの 2 階層が作られます。

例) 2013 年 8 月 30 日 12 時 34 分 56 秒の場合 : /13-08-30/12-34-56

最大コピー枚数は 100 です。

1 メインメニュー → [CLIP] で [EXPORT] を選択し、〈SET〉ボタンを押す。

2 コピー元のカードスロット番号にカーソルを合わせ、〈SET〉ボタンを押す。

[TYPE S] の場合、[ALL SLOT] を選択すると、そのとき挿入されているカード全てを一括エクスポートします。

3 確認メッセージで [YES] を選択し、〈SET〉ボタンを押す。

エクスポートが始まります。エクスポート中は進捗バーが表示されます。

エクスポートが完了すると [COPY COMPLETED!] と表示されます。

NOTE

- [TYPE S] でのエクスポートの場合、エクスポート後に P2 カードデータとコピーしたデータのベリファイ (比較) を自動的に行うことができます。工場出荷時の状態ではエクスポート時のベリファイが有効になっています。エクスポート時のベリファイを行わないように設定すると、エクスポートしたデータとの照合は行いませんが、エクスポート完了までの時間が短くなります。ベリファイを行わないための設定は、メインメニュー → [CLIP] → [STORAGE COPY SETUP] で [VERIFY] を [OFF] に設定します。[FAT] の場合は、この設定値にかかわらず、ベリファイは行われません。
- エクスポートを途中で中断したいときは、〈SET〉ボタンを押します。[CANCEL] の確認が表示されるので、[YES] を選択し、〈SET〉ボタンを押します。
- ベリファイ中に処理を中断しても、その P2 カードのコピーは終了しています。
- 32 GB を超える microP2 メモリーカードは、エクスポートおよびインポートはできません。クリップのコピーを使用してください。

クリップ単位でストレージデバイスへコピーする

選択したクリップだけをストレージデバイスへコピーできます。

1 サムネール画面を表示し、カーソルボタンでコピーするクリップにカーソルを合わせて、〈SET〉ボタンを押す。

複数のクリップを選択することもできます。

2 メインメニュー → [CLIP] → [COPY] で [STORAGE] を選択し、〈SET〉ボタンを押す。

ストレージデバイスのフォルダーまたはパーティション一覧が表示されます。

3 コピー先を選択し、〈SET〉ボタンを押す。

4 確認メッセージで [YES] を選択し、〈SET〉ボタンを押す。

コピーが始まります。コピー中は進捗バーが表示されます。

コピーが完了すると [COPY COMPLETED!] と表示されます。

NOTE

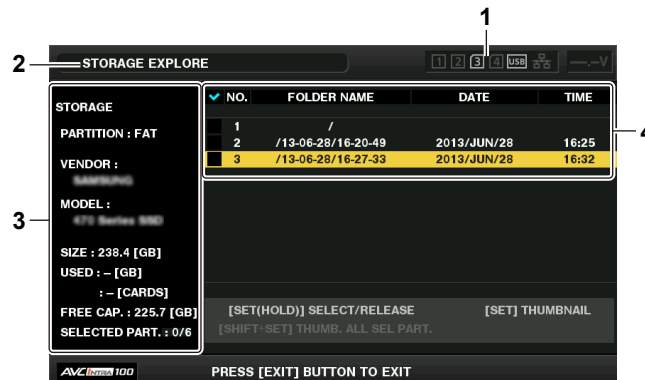
- [FAT] のストレージデバイスの場合、表示されるフォルダーは次のとおりです。
 - ルート
 - 第 3 階層までに CONTENTS フォルダーを含むフォルダー
- [TYPE S] のストレージデバイスでコピーするには、パーティションが 1 つ以上必要です。[FAT] にフォーマットするか、エクスポートによりパーティションを作成してからコピーしてください。
- コピーを中断したいときは、カーソルボタンで [CANCEL] にカーソルを合わせて 〈SET〉ボタンを押します。[CANCEL] の確認が表示されるので、[YES] を選択し、〈SET〉ボタンを押します。途中までコピーされたコピー先のクリップは削除されます。
- [TYPE S] タイプのストレージデバイスへクリップをコピーした場合は、そのパーティションへはカード単位でのインポートはできなくなります。また、その場合カードの品番表示に [UNKNOWN] と表示されます。

ストレージデバイスの情報の表示 (エクスプロー画面)

エクスプロー画面表示では、以下が選択できます。

- ストレージデバイス情報の表示
- ストレージデバイスのパーティション、またはフォルダーのサムネールの表示選択
- 操作対象のパーティションまたはフォルダーの選択

エクスプロー画面は、メインメニュー → [CLIP] → [EXPLORE] で [STORAGE] を選択し、〈SET〉ボタンを押すと表示されます。



1 ストレージデバイスインジケータ

接続 / 未接続の区別、ストレージデバイスのタイプが表示されます。

2 表示状態

ストレージデバイスのエクスプロー画面であることを示します。

3 デバイス情報

[TYPE S]、[P2STORE] の場合（カード単位で書き込み / 読み出しができるストレージデバイス）

[PARTITION]	[TYPE S] / [P2STORE]
[VENDOR]	ベンダー名
[MODEL]	モデル名
[SIZE]	総容量（単位：GB）
[USED]	使用量（単位：GB） 使用 P2 カード領域（単位：枚数）最大 23
[FREE CAP.]	残量（単位：GB）
[SELECTED PART.]	選択されたパーティション数

[FAT]、[OTHER] の場合（その他のストレージデバイス）

[PARTITION]	[FAT] / [OTHER]
[VENDOR]	ベンダー名
[MODEL]	モデル名
[SIZE]	総容量（単位：GB）
[FREE CAP.]	残量（単位：GB）
[SELECTED PART.]	選択されたフォルダー数

4 パーティション情報またはフォルダー情報

[TYPE S]、[P2STORE] の場合（パーティション情報）

<input checked="" type="checkbox"/>	パーティションを操作対象として選択している場合、チェックマークを表示
[NO.]	パーティション番号
[MODEL]	P2 カードのモデル名
[PARTITION NAME]	パーティションにつけられた名称
[DATE]	パーティション記録日
[TIME]	パーティション記録時刻
[SERIAL]	P2 カードのシリアル番号

[FAT]、[OTHER] の場合（フォルダー情報）

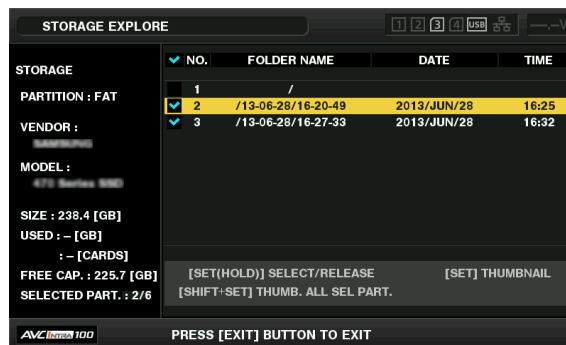
<input checked="" type="checkbox"/>	パーティションを操作対象として選択している場合、チェックマークを表示
[NO.]	フォルダー番号
[FOLDER NAME]	フォルダー名（CONTENTS フォルダーは含みません）
[DATE]	フォルダー作成日
[TIME]	フォルダー作成時刻

 NOTE

- ・ [TYPE S] ストレージデバイスの場合、カーソルボタンで、パーティション名とシリアル名を切り替えて表示できます。
- ・ [P2STORE] に無効なパーティションがあるときは、パーティション情報が灰色で表示されます。
- ・ メインメニュー → [CLIP] → [PROPERTY] → [FREE CAP. OF PARTITION] で対象パーティションの残量を確認することもできます。

エクスプロー画面で操作対象のパーティション / フォルダーを選択する

パーティション / フォルダーを操作対象として選択すると、選んだパーティション / フォルダーに含まれる全てのクリップを一括してサムネールとして表示できます。最大 6 パーティション / フォルダーまで選べます。7 個目を指定した場合は、設定できずワーニングが表示されます。



1 エクスプロー画面で、パーティション / フォルダーへカーソルを合わせる。

2 <SET> ボタンを長押し（1 秒以上）する。

パーティション / フォルダーが選択され、チェックマークが表示されます。

操作対象の選択はストレージデバイスを切り離すか電源を切るまで有効です。操作対象の選択を解除する場合は、選択されたパーティションで再度〈SET〉ボタンを長押し（1 秒以上）します。
〈CANCEL〉ボタンを押すと全ての選択が解除されます。

NOTE

- [TYPE S] ストレージデバイスで、[MODEL] が [UNKNOWN] になったパーティションと他のパーティションにまたがって記録されているクリップは正常な 1 つのクリップとなりません。[TYPE S] のストレージデバイスにクリップコピーを行うと、コピー先のパーティションの [MODEL] が [UNKNOWN] に変更されます。
- パーティション名の設定は、[TYPE S] のストレージデバイスのとき実行できます。設定したパーティション名は、エクスプローラー画面の [PARTITION NAME] に表示されます。

エクスプローラー画面でパーティション名を設定する

ストレージデバイスが [TYPE S] の場合、パーティションに名称（最大 20 文字）を付けることができます。設定したパーティション名は、エクスプローラー画面の [PARTITION NAME] に表示されます。

1 エクスプローラー画面で、設定したいパーティションにカーソルを合わせる。

〈SET〉ボタンを押すと、サムネールの一覧を表示してパーティション名を付けることもできます。

2 〈MENU〉ボタンを押す。

3 メインメニュー → [CLIP] で [CHANGE PARTITION NAME] を選択し、〈SET〉ボタンを押す。

ソフトキーボードが表示されます。

4 パーティションに設定する名称を入力し、[OK] を選択する。

パーティション名称が設定されます。

エクスプローラー画面で最後のパーティションの削除

ストレージデバイスの最後のパーティションが削除できます。

1 エクスプローラー画面で、最後のパーティションにカーソルを合わせる。

2 メインメニュー → [CLIP] で [DELETE LAST PARTITION] を選択し、〈SET〉ボタンを押す。

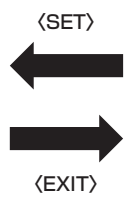
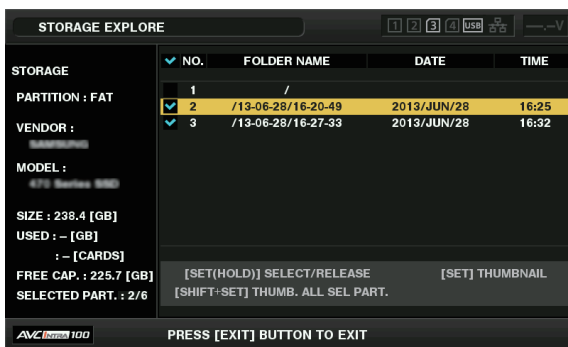
NOTE

- 最後のパーティションの削除は、[TYPE S] タイプのストレージデバイスのときだけ実行できます。削除できるのは、最後のパーティションだけです。途中のパーティションは削除できません。
- 削除したパーティションは復活できないので、よく確認してから削除してください。

ストレージデバイスのクリップサムネール表示

サムネールを表示する

ストレージデバイスに保存したクリップも、本機に装着した P2 カードと同様にサムネール画面を表示して管理できます。



1 エクスプローラー画面を表示する。

パーティションまたはフォルダー一覧が表示されます。

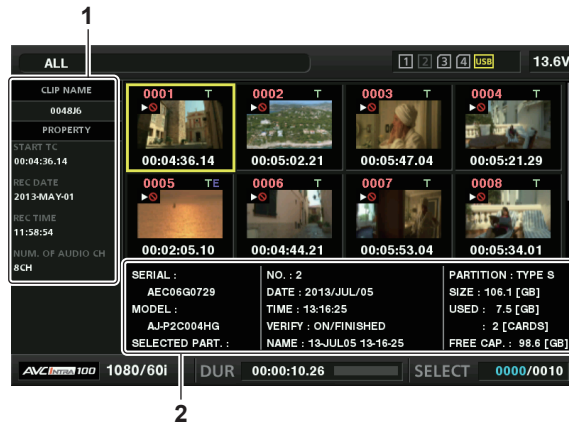
2 カーソルボタンでサムネール画面表示したいパーティションまたはフォルダーにカーソルを合わせ、〈SET〉ボタンを押す。

パーティションまたはフォルダーのクリップがサムネール表示されます。また、元のエクスプローラー画面へは〈EXIT〉ボタンを押すことで戻ります。

NOTE

- 操作対象が選択されている場合は、〈SHIFT〉 + 〈SET〉ボタンを押すと、操作対象として選択している全パーティションのサムネールを一括して表示できます。

■ 情報表示項目について



1 クリップ情報

クリップのプロパティ表示

2 ストレージデバイス情報

[TYPE S] の場合

[SERIAL]	P2 カードのシリアル番号
[MODEL]	P2 カードのモデル名
[SELECTED PART.]	パーティションを操作対象として選択している場合、チェックマークを表示
[SELECTED PART. NO.]	選択しているパーティション番号の一覧（パーティションを複数選択している場合のみ表示）
[NO.]	パーティション番号
[DATE]	パーティション記録日
[TIME]	パーティション記録時刻
[VERIFY]	記録時のベリファイの設定とベリファイ結果・[ON/FAILED] • [ON/FAILED]：ベリファイ実施して、一致 • [ON/FINISHED]：ベリファイ実施したが不一致（[P2STORE] のときは [—] と表示） • [OFF]：ベリファイしていない
[NAME]	ユーザーがつけたパーティションの名称
[SIZE]	ストレージデバイスの全容量
[USED]	ストレージデバイスの使用済み容量
[FREE CAP.]	ストレージデバイスの残量

[FAT] の場合

[SELECTED PART.]	パーティションを操作対象として選択している場合、チェックマークを表示
[SELECTED PART. NO.]	選択しているフォルダー番号の一覧（フォルダーを複数選択している場合のみ表示）
[NO.]	フォルダー番号
[DATE]	フォルダー作成日
[TIME]	フォルダー作成時刻
[FOLDER]	フォルダー名（ルートには作成日時は表示されない）
[SIZE]	ストレージデバイスの全容量
[FREE CAP.]	ストレージデバイスの残量

NOTE

- 必要に応じてサムネール画面の表示の変更ができます。
- 1001 個目以降のクリップは表示されません。

クリップの情報を表示する

ストレージデバイスに保存したクリップの各種メタ情報を表示できます。表示方法は P2 カードのクリップのプロパティと同じです。

1 ストレージデバイスのサムネール画面で、対象のクリップへカーソルを移動する。

2 〈MENU〉 ボタンを押す。

3 メインメニュー → [CLIP] → [PROPERTY] で [CLIP PROPERTY] を選択し、〈SET〉 ボタンを押す。

修正はできません。

クリップを削除する

ストレージデバイスに保存された不要なクリップを削除できます。

1 ストレージデバイスのサムネール画面で、削除するクリップを選択する。

2 〈MENU〉 ボタンを押す。

3 メインメニュー → [CLIP] で [DELETE] を選択し、〈SET〉ボタンを押す。

4 確認メッセージで [YES] にカーソルを合わせ、〈SET〉ボタンを押す。

 **NOTE**

・不良クリップインジケータや不明クリップインジケータが表示されたクリップは、削除できないことがあります。

ストレージデバイスから P2 カードへの書き戻し（インポート）

[TYPE S] のストレージデバイスや [P2STORE] からパーティション単位でインポートする

パーティション単位（カード単位）で、もとのカードと同じ品番の P2 カードへインポート（ストレージデバイスから P2 カードへ書き戻し）できます。

1 インポート先となる P2 カードを挿入する。

P2 カードは必ずフォーマット済みのカードを挿入してください。

2 ストレージデバイスを接続する。

3 メインメニュー → [CLIP] → [EXPLORE] で [STORAGE] を選択し、エクスプロー画面を表示する。

4 エクスプロー画面で、インポートするパーティションのサムネールを表示する。

5 メインメニュー → [CLIP] で [IMPORT] を選択する。

6 インポート先の P2 カードスロット番号にカーソルを合わせ、〈SET〉ボタンを押す。

確認メッセージで [YES] を選択するとインポートが始まります。

インポートが完了すると [COPY COMPLETED!] と表示されます。

 **NOTE**

・元の P2 カードとは異なる P2 カードにインポートしたとき、クリップによっては不完全クリップになることがあります。この場合、連結機能を使ってクリップを再構成してください。

・メインメニュー → [CLIP] → [STORAGE COPY SETUP] → [VERIFY] の設定により、コピー時にベリファイを行うかどうかを切り替えることができます。

・異なる品番の P2 カードへの、パーティション単位でのインポートはできません。その場合はクリップ単位でコピーしてください。

クリップ単位で P2 カードへコピーする

ストレージデバイスのクリップを指定して、P2 カードにコピーできます。

1 ストレージデバイスのサムネール画面を表示する。

2 コピーするクリップを選択する。

3 〈MENU〉ボタンを押す。

4 メインメニュー → [CLIP] → [COPY] → [STORAGE] のリストからコピー先にカーソルを合わせ、〈SET〉ボタンを押す。

確認メッセージで [YES] を選択するとインポートが始まります。

コピーが完了すると [COPY COMPLETED!] と表示されます。

第6章 メニュー操作

本機のメニュー操作方法、設定メニューの構成、設定メニューの詳細について説明します。

設定メニューの構成

メニューの種類と開き方

メニューの種類	用途	開き方
[USER MENU]	メインメニュー → [USER MENU SEL] で任意の項目やページを選択して [USER MENU] に登録できます。使用目的や頻度に応じて選択し、固有のメニュー構成にすることができます。 詳しくは「[USER MENU] の設定」(152 ページ) を参照してください。	〈MENU〉 ボタンを押すと表示します。
メインメニュー	設定メニューの全項目を設定できます。 使用目的や、設定頻度などに応じてカテゴリ別に階層化した構成になっています。	〈MENU〉 ボタンを 3 秒以上押すと表示します。
[OPTION MENU]	将来的な機能追加などを考慮したメニューを準備しています。 詳しくは販売店にご相談ください。	〈BACKLIGHT〉 ボタンを押しながら 〈MENU〉 ボタンを押すと表示します。

メインメニューの構成

[PAINT]	液晶モニターを使用してカメラの出力波形を監視しながら、細かな画像調整をする場合の項目です。通常ビデオエンジニアのサポートが必要です。 このメニュー項目の設定は、本機を単体で使用する場合に有効です。 このメニュー項目は、外部のリモートコントローラーなどでも設定できます。 このメニュー項目は、サムネール画面が表示されている場合、設定できません。
[VF]	ビューファインダー画面上に表示する内容を選択する場合の項目です。 このメニュー項目は、サムネール画面が表示されている場合、設定できません。
[CAMERA]	本機を運用するとき被写体の条件などによって設定を変更する項目です。 このメニュー項目は、サムネール画面が表示されている場合、設定できません。
[CLIP]	液晶モニターに表示されるクリップのサムネールを確認しながら、再生、削除、コピー、メタデータの編集などを行うときに使用します。 このメニュー項目は、サムネール画面が表示されているときに有効です。 [DELETE] や [COPY] などのクリップ操作は、対象のサムネールが選択されたときに有効になります。 一部の項目は、USB ストレージモードやそのエクスプローラー画面など特定の状態でのみ表示されます。
[REC/PB]	本機の記録再生を行う場合の各種設定項目です。
[I/F SETUP]	映像、音声の入出力や表示に関する設定、バッテリー、オーディオ、ビデオ出力の設定などを行います。
[FILE]	メニュー設定データの SD メモリーカードの読み書きや、レンズファイル、レンズの収差補正 (CAC) ファイルなど、ファイル関連操作を行う項目です。 このメニュー項目は、サムネール画面が表示されている場合や再生中は設定できません。
[MAINTENANCE]	本機の保守点検を行う項目です。 このメニュー項目は、サムネール画面が表示されている場合、設定できません。
[SYSTEM]	本機搭載ファームウェアのバージョン確認やアップデートを行うときに使用します。 システム周波数、ライン数の設定や、記録フォーマットはここで設定します。
[USER MENU SEL]	[USER MENU] に表示する項目を設定するメニューです。 設定できる項目について詳しくは「各項目の [USER MENU] 設定とデータファイルへの読み込み、読み出しについて」(197 ページ) を参照してください。

[OPTION MENU] の構成

[NETWORK MODE]
[OPTION]

設定メニュー表示

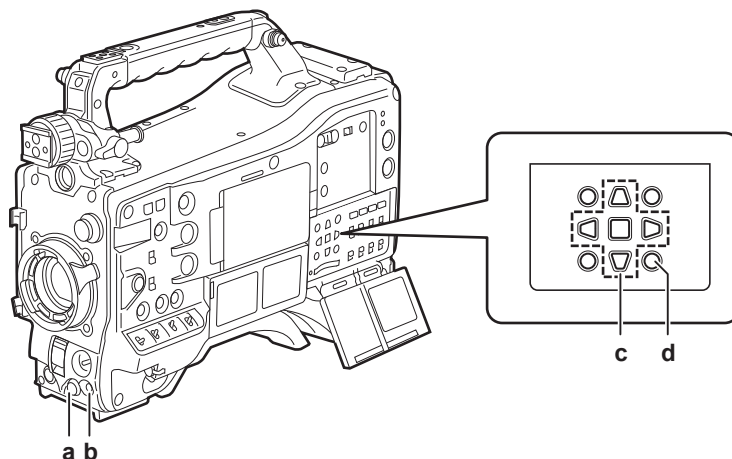
設定メニューの基本操作

撮影シーンや記録内容に合わせて本機の設定を設定メニューで変更できます。

メニューは、メインメニューとサブメニュー、および設定項目メニューに分かれています。

設定されたデータは、本機の内部メモリーに書き込まれ、保存されます。

ここでは、メインメニューの操作について説明します。メニュー画面の呼び出し方以外の操作方法は、他のメニューも同じです。



- a: ジョグダイヤルボタン
- b: 〈MENU〉ボタン
- c: ▲▼◀▶カーソルボタン
 - 〈SET〉ボタン
- d: 〈MENU〉ボタン (カーソル部)

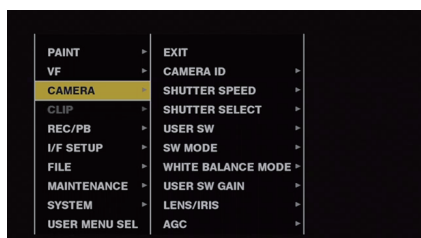


図 1



図 2

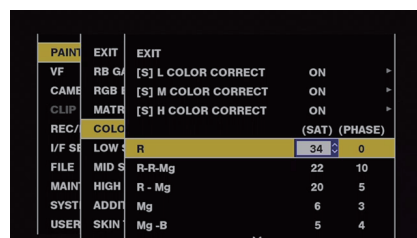


図 3

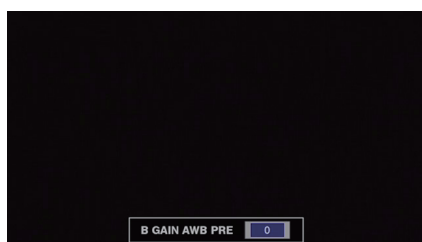


図 4

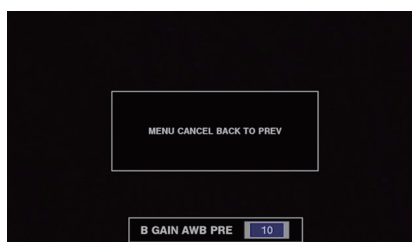


図 5

1 記録動作以外のときに、〈MENU〉ボタンを 3 秒以上押す。

- メインメニューが表示されます。

2 ジョグダイヤルボタン (または、カーソルボタン (△/▽)) で該当のメニュー項目にカーソルを合わせる。(図 1)

- カーソルボタン (△/▽) を押すとカーソルが上下します。
- 次の階層にメニューがある場合はメニュー項目に [▶] が表示されています。
ジョグダイヤルボタン、カーソルボタン (▶) または 〈SET〉 ボタンを押すと、下位のメニューが開きます。(図 2)
- カーソルボタン (◀) または 〈EXIT〉 ボタンで上の階層へ戻ります。ジョグダイヤルボタンでは、一番上の行 ([EXIT]) にカーソルを合わせてジョグダイヤルボタンを押すことで、上の階層に戻ることができます。

3 ジョグダイヤルボタン (または 〈SET〉 ボタン) を押す。

- メニュー項目によっては、確認画面が表示されます。
カーソルボタン (△/▽/▶/◀) で処理を選択し、〈SET〉 ボタンを押してください。
設定した項目には、項目の前にチェックマークがつかます。
- 一部のメニューでは、数値設定のための画面がメニュー画面上 (図 3)、または画面の下部 (図 4) に表示されます。
- 一部のメニューでは、メニューの実行ができない場合、メッセージが表示されます。

4 〈MENU〉 ボタンを押し、メニューを終了する。

- メニュー項目によっては、自動的に元の画面に戻ります。

■ 設定中にキャンセル操作を行うには

1 〈MARKER SEL〉/〈MODE CHECK/MENU CANCEL〉スイッチを〈MCK/MCL〉側に倒す。または〈SHIFT〉ボタンを押しながら〈EXIT〉ボタンを押す。

[MENU CANCEL BACK TO PREV] が表示されます。(図 5)

2 再度、〈MARKER SEL〉 / 〈MODE CHECK/MENU CANCEL〉 スイッチを 〈MCK/MCL〉 側に倒す。または 〈SHIFT〉 ボタンを押しながら 〈EXIT〉 ボタンを押す。

変更した値が変更前の値に戻ります。

 **NOTE**

- システムの周波数設定やライン数、またはネットワーク接続方法が変わる場合は再起動が必要となります。

[USER MENU] の設定**1** メインメニュー → [USER MENU SEL] を選択する。**2** その中に表示された各項目を階層に従って選択して表示させる。**3** [USER MENU] に表示させたい項目を選んでチェックマーク [✓] を付ける。

項目ごとまたはページごとに選択でき、合わせて最大 64 個まで選択できます。

選択した項目は、メインメニューのページまたは項目順に表示されます。選択できる項目については、「各項目の [USER MENU] 設定とデータファイルへの読み込み、読み出しについて」(197 ページ) を参照してください。

メニューの一覧

[PAINT]

波形モニターを使用してカメラの出力波形を監視しながら、細かな画像調整をする場合の項目です。通常ビデオエンジニアのサポートが必要です。このメニュー項目の設定は、本機を単体で使用する場合に有効です。

このメニュー項目は、外部のリモートコントローラーなどでも設定できます。

このメニュー項目は、サムネール画面が表示されている場合、設定できません。

[RB GAIN CONTROL]

項目	設定内容
[R GAIN AWB PRE]	〈WHITE BAL〉スイッチが〈PRST〉位置のときの Rch ゲインを設定します。 [-200] … [200] ●工場出荷値：[0]
[B GAIN AWB PRE]	〈WHITE BAL〉スイッチが〈PRST〉位置のときの Bch ゲインを設定します。 [-200] … [200] ●工場出荷値：[0]
[R GAIN AWB A]	〈WHITE BAL〉スイッチが〈A〉位置のときの Rch ゲインを設定します。 [-200] … [200] ●工場出荷値：[0]
[B GAIN AWB A]	〈WHITE BAL〉スイッチが〈A〉位置のときの Bch ゲインを設定します。 [-200] … [200] ●工場出荷値：[0]
[R GAIN AWB B]	〈WHITE BAL〉スイッチが〈B〉位置のときの Rch ゲインを設定します。 [-200] … [200] ●工場出荷値：[0]
[B GAIN AWB B]	〈WHITE BAL〉スイッチが〈B〉位置のときの Bch ゲインを設定します。 [-200] … [200] ●工場出荷値：[0]
[AWB A GAIN OFFSET]	〈WHITE BAL〉スイッチを〈A〉位置にしてオートホワイトバランスを行ったときの、Rch ゲインと Bch ゲインの値を設定します。 [ON]：[R GAIN AWB A] と [B GAIN AWB A] で設定した値を保持したままにします。 [OFF]：Rch ゲインと Bch ゲインの値を [0] にします。 ●工場出荷値：[OFF]
[AWB B GAIN OFFSET]	〈WHITE BAL〉スイッチを〈B〉位置にしてオートホワイトバランスを行ったときの、Rch ゲインと Bch ゲインの値を設定します。 [ON]：[R GAIN AWB B] と [B GAIN AWB B] で設定した値を保持したままにします。 [OFF]：Rch ゲインと Bch ゲインの値を [0] にします。 ●工場出荷値：[OFF]

NOTE

・リモートコントロールユニット、およびエクステンションコントロールユニットが接続されたときは、メニューでの設定ができなくなります（設定値の表示は行います）。

[RGB BLACK CONTROL]

項目	設定内容
[MASTER PED]	マスターペDESTALのレベルを設定します。 [-200] … [200] ●工場出荷値：[16]
[R PEDESTAL]	Rch のペDESTALレベルを設定します。 [-100] … [100] ●工場出荷値：[0]
[G PEDESTAL]	Gch のペDESTALレベルを設定します。 [-100] … [100] ●工場出荷値：[0]
[B PEDESTAL]	Bch のペDESTALレベルを設定します。 [-100] … [100] ●工場出荷値：[0]
[PEDESTAL OFFSET]	オートブラックバランスの調整を行ったときの、Rch、Gch、Bch のペDESTALレベルを設定します。 [ON]：[R PEDESTAL]、[G PEDESTAL]、[B PEDESTAL] の各項目で設定した値を保持したままにします。 [OFF]：Rch、Gch、Bch のペDESTALレベルを [0] にします。 ●工場出荷値：[OFF]
[R FLARE]	Rch のフレアレベルを調整します。 メインメニュー → [MAINTENANCE] → [LENS FILE ADJ.] で調整されたフレア調整値に対して、この項目の調整値が加算されます。 [-100] … [100] ●工場出荷値：[0]

第 6 章 メニュー操作 — メニューの一覧

項目	設定内容
[G FLARE]	Gch のフレアレベルを調整します。 メインメニュー → [MAINTENANCE] → [LENS FILE ADJ.] で調整されたフレア調整値に対して、この項目の調整値が加算されます。 [-100] … [100] ●工場出荷値：[0]
[B FLARE]	Bch のフレアレベルを調整します。 メインメニュー → [MAINTENANCE] → [LENS FILE ADJ.] で調整されたフレア調整値に対して、この項目の調整値が加算されます。 [-100] … [100] ●工場出荷値：[0]

NOTE

- リモートコントロールユニット、およびエクステンションコントロールユニットが接続されたときは、メニューでの設定ができなくなります（設定値の表示は行います）。

[MATRIX]

項目	設定内容
[[S] L MATRIX TABLE]	<GAIN> スイッチが <L> 位置のときの色補正テーブルを選択します。 [A]、[B]、[OFF] ●工場出荷値：[A]
[[S] M MATRIX TABLE]	<GAIN> スイッチが <M> 位置のときの色補正テーブルを選択します。 [A]、[B]、[OFF] ●工場出荷値：[A]
[[S] H MATRIX TABLE]	<GAIN> スイッチが <H> 位置のときの色補正テーブルを選択します。 [A]、[B]、[OFF] ●工場出荷値：[A]
[[S] MATRIX TABLE]	リニアマトリックス用の色補正テーブルを選択します。 [A]、[B] ●工場出荷値：[A]
[MATRIX R-G]	リニアマトリックスの調整を行います。(赤 - 緑) [A] 時：[-63] … [63] ●工場出荷値：[30] [B] 時：[-63] … [63] ●工場出荷値：[24]
[MATRIX R-B]	リニアマトリックスの調整を行います。(赤 - 青) [A] 時：[-63] … [63] ●工場出荷値：[-5] [B] 時：[-63] … [63] ●工場出荷値：[10]
[MATRIX G-R]	リニアマトリックスの調整を行います。(緑 - 赤) [A] 時：[-63] … [63] ●工場出荷値：[-1] [B] 時：[-63] … [63] ●工場出荷値：[4]
[MATRIX G-B]	リニアマトリックスの調整を行います。(緑 - 青) [A] 時：[-63] … [63] ●工場出荷値：[3] [B] 時：[-63] … [63] ●工場出荷値：[12]
[MATRIX B-R]	リニアマトリックスの調整を行います。(青 - 赤) [A] 時：[-63] … [63] ●工場出荷値：[-1] [B] 時：[-63] … [63] ●工場出荷値：[5]
[MATRIX B-G]	リニアマトリックスの調整を行います。(青 - 緑) [A] 時：[-63] … [63] ●工場出荷値：[2] [B] 時：[-63] … [63] ●工場出荷値：[20]

NOTE

- セットアップファイルとして SD メモリーカードに保存や読み出しを行う場合、[S] 付き項目と [S] なし項目に分けて保存できます。項目名の先頭に [S] が付いた項目は、メインメニュー → [FILE] → [SETUP DATA SELECT] で [PAINT ([S] SELECT)] の対象となります。[S] が付いていない項目は、[PAINT (LEVEL)] の対象となります。

[COLOR CORRECTION]

項目	設定内容
[[S] L COLOR CORRECT]	<GAIN> スイッチが <L> 位置の 15 軸独立色補正の [ON] / [OFF] を切り替えます。 [ON]、[OFF] ●工場出荷値：[ON]

第 6 章 メニュー操作 — メニューの一覧

項目	設定内容
[S] M COLOR CORRECT]	<GAIN> スイッチが <M> 位置の 15 軸独立色補正の [ON] / [OFF] を切り替えます。 [ON]、[OFF] ●工場出荷値：[ON]
[S] H COLOR CORRECT]	<GAIN> スイッチが <H> 位置の 15 軸独立色補正の [ON] / [OFF] を切り替えます。 [ON]、[OFF] ●工場出荷値：[ON]
[R (SAT)]	赤の色飽和度を補正します。 [-63] … [63] ●工場出荷値：[34]
[R-R-Mg (SAT)]	赤と「赤、マゼンタ間」の間の色飽和度を補正します。 [-63] … [63] ●工場出荷値：[22]
[R-Mg (SAT)]	赤とマゼンタの間の色飽和度を補正します。 [-63] … [63] ●工場出荷値：[20]
[Mg (SAT)]	マゼンタの色飽和度を補正します。 [-63] … [63] ●工場出荷値：[6]
[Mg-B (SAT)]	マゼンタと青の間の色飽和度を補正します。 [-63] … [63] ●工場出荷値：[5]
[B (SAT)]	青の色飽和度を補正します。 [-63] … [63] ●工場出荷値：[0]
[B-Cy (SAT)]	青とシアンの間の色飽和度を補正します。 [-63] … [63] ●工場出荷値：[-3]
[Cy (SAT)]	シアンの色飽和度を補正します。 [-63] … [63] ●工場出荷値：[-5]
[Cy-G (SAT)]	シアンと緑の間の色飽和度を補正します。 [-63] … [63] ●工場出荷値：[0]
[G (SAT)]	緑の色飽和度を補正します。 [-63] … [63] ●工場出荷値：[6]
[G-YI (SAT)]	緑と黄の間の色飽和度を補正します。 [-63] … [63] ●工場出荷値：[-2]
[YI (SAT)]	黄の色飽和度を補正します。 [-63] … [63] ●工場出荷値：[14]
[YI-YI-R (SAT)]	黄と「黄、赤間」の間の色飽和度を補正します。 [-63] … [63] ●工場出荷値：[25]
[YI-R (SAT)]	黄と赤の間の色飽和度を補正します。 [-63] … [63] ●工場出荷値：[28]
[YI-R-R (SAT)]	「黄、赤間」と赤の間の色飽和度を補正します。 [-63] … [63] ●工場出荷値：[43]
[R (PHASE)]	赤の色相を補正します。 [-63] … [63] ●工場出荷値：[0]
[R-R-Mg (PHASE)]	赤と「赤、マゼンタ間」の間の色相を補正します。 [-63] … [63] ●工場出荷値：[10]
[R-Mg (PHASE)]	赤とマゼンタの間の色相を補正します。 [-63] … [63] ●工場出荷値：[5]
[Mg (PHASE)]	マゼンタの色相を補正します。 [-63] … [63] ●工場出荷値：[3]
[Mg-B (PHASE)]	マゼンタと青の間の色相を補正します。 [-63] … [63] ●工場出荷値：[4]
[B (PHASE)]	青の色相を補正します。 [-63] … [63] ●工場出荷値：[0]
[B-Cy (PHASE)]	青とシアンの間の色相を補正します。 [-63] … [63] ●工場出荷値：[0]

第 6 章 メニュー操作 — メニューの一覧

項目	設定内容
[Cy (PHASE)]	シアンの色相を補正します。 [-63] … [63] ●工場出荷値：[12]
[Cy-G (PHASE)]	シアンと緑の間の色相を補正します。 [-63] … [63] ●工場出荷値：[15]
[G (PHASE)]	緑の色相を補正します。 [-63] … [63] ●工場出荷値：[10]
[G-YI (PHASE)]	緑と黄の間の色相を補正します。 [-63] … [63] ●工場出荷値：[10]
[YI (PHASE)]	黄の色相を補正します。 [-63] … [63] ●工場出荷値：[6]
[YI-YI-R (PHASE)]	黄と「黄、赤間」の間の色相を補正します。 [-63] … [63] ●工場出荷値：[22]
[YI-R (PHASE)]	黄と赤の間の色相を補正します。 [-63] … [63] ●工場出荷値：[7]
[YI-R-R (PHASE)]	「黄、赤間」と赤の間の色相を補正します。 [-63] … [63] ●工場出荷値：[13]

NOTE

- ・セットアップファイルとして SD メモリーカードに保存や読み出しを行う場合、[S] 付き項目と [S] なし項目に分けて保存できます。項目名の先頭に [S] が付いた項目は、メインメニュー → [FILE] → [SETUP DATA SELECT] で [PAINT ([S] SELECT)] の対象となります。[S] が付いていない項目は、[PAINT (LEVEL)] の対象となります。

[LOW SETTING]

項目	設定内容
[S] MASTER GAIN	マスターゲインを選択します。 [-6dB]、[-3dB]、[0dB]、[3dB]、[6dB]、[9dB]、[12dB]、[15dB]、[18dB]、[21dB]、[24dB]、[27dB]、[30dB] ●工場出荷値：[0dB]
[H.DTL LEVEL]	水平ディテール補正レベルを設定します。 [0] … [63] ●工場出荷値：[12]
[V.DTL LEVEL]	垂直ディテール補正レベルを設定します。 [0] … [31] ●工場出荷値：[15]
[DTL CORING]	ディテールのノイズ除去レベルを設定します。 [0] … [60] ●工場出荷値：[1]
[H.DTL FREQ.]	水平ディテール周波数を選択します。 [0] … [31] ●工場出荷値：[18]
[LEVEL DEPEND.]	[LEVEL DEPEND.] を設定します。 Y ディテール強調時、暗部のディテールを圧縮します。 数値が大きいほど、明るい部分のディテールも圧縮します。 [0] … [5] ●工場出荷値：[1]
[MASTER GAMMA]	マスターガンマの設定を 0.01 ステップで行います。 [0.30] … [0.75] ●工場出荷値：[0.45]
[BLACK GAMMA]	暗部のガンマカーブを設定します。 [-8] … [-1]：暗部を圧縮します。 [OFF]：標準状態 [1] … [8]：暗部を伸張します。 ●工場出荷値：[OFF]
[B. GAMMA RANGE]	圧縮 / 伸張を行う上限レベルを設定します。 [1]：20% 程度 [2]：30% 程度 [3]：40% 程度 ●工場出荷値：[1]
[S] MATRIX TABLE	リニアマトリックス用の色補正テーブルを選択します。 [A]、[B]、[OFF] ●工場出荷値：[A]

項目	設定内容
[[S] COLOR CORRECT]	15 軸独立色補正の有効 / 無効を切り替えます。 [ON]、[OFF] •工場出荷値：[ON]

 NOTE

- セットアップファイルとして SD メモリーカードに保存や読み出しを行う場合、[S] 付き項目と [S] なし項目に分けて保存できます。項目名の先頭に [S] が付いた項目は、メインメニュー → [FILE] → [SETUP DATA SELECT] で [PAINT ([S] SELECT)] の対象となります。[S] が付いていない項目は、[PAINT (LEVEL)] の対象となります。
- メインメニュー → [PAINT] → [[S] CAMERA SETTING] → [SHOOTING MODE] で [NORMAL] に設定されているときは [[S] MASTER GAIN] の [-6dB] は選択できません。
- マスターゲインを [-6dB] または [-3dB] に設定して撮影すると、高輝度部の映像に着色現象が発生することがあります。〈OUTPUT〉 / 〈AUTO KNEE〉 選択スイッチを 〈CAM〉 / 〈OFF〉 に切り替え、メインメニュー → [PAINT] → [KNEE/LEVEL] → [[S] MANUAL KNEE] で [ON] に設定後、次のメニュー項目を変更することで着色現象を軽減できます。
 - メインメニュー → [PAINT] → [GAMMA] → [GAMMA MODE SEL] で [HD]、[SD]、[FILMLIKE1]、[FILMLIKE2]、[FILMLIKE3] を選択している場合は、[KNEE/LEVEL] の [KNEE MASTER SLOPE] の値を小さくします。
 - メインメニュー → [PAINT] → [GAMMA] → [GAMMA MODE SEL] で [FILM-REC] を選択している場合は、[GAMMA] の [F-REC DYNAMIC LVL] の値を小さくします。
 - メインメニュー → [PAINT] → [GAMMA] → [GAMMA MODE SEL] で [VIDEO-REC] を選択している場合は、[GAMMA] の [V-REC KNEE SLOPE] の値を小さくします。

[MID SETTING]

項目	設定内容
[[S] MASTER GAIN]	マスターゲインを選択します。 [-6dB]、[-3dB]、[0dB]、[3dB]、[6dB]、[9dB]、[12dB]、[15dB]、[18dB]、[21dB]、[24dB]、[27dB]、[30dB] •工場出荷値：[6dB]
[H.DTL LEVEL]	水平ディテール補正レベルを設定します。 [0] … [63] •工場出荷値：[8]
[V.DTL LEVEL]	垂直ディテール補正レベルを設定します。 [0] … [31] •工場出荷値：[12]
[DTL CORING]	ディテールのノイズ除去レベルを設定します。 [0] … [60] •工場出荷値：[8]
[H.DTL FREQ.]	水平ディテール周波数を選択します。 [0] … [31] •工場出荷値：[18]
[LEVEL DEPEND.]	[LEVEL DEPEND.] を設定します。 Y ディテール強調時、暗部のディテールを圧縮します。 数値が大きいほど、明るい部分のディテールも圧縮します。 [0] … [5] •工場出荷値：[1]
[MASTER GAMMA]	マスターガンマの設定を 0.01 ステップで行います。 [0.30] … [0.75] •工場出荷値：[0.45]
[BLACK GAMMA]	暗部のガンマカーブを設定します。 [-8] … [-1]：暗部を圧縮します。 [OFF]：標準状態 [1] … [8]：暗部を伸張します。 •工場出荷値：[OFF]
[B. GAMMA RANGE]	圧縮 / 伸張を行う上限レベルを設定します。 [1]：20% 程度 [2]：30% 程度 [3]：40% 程度 •工場出荷値：[1]
[[S] MATRIX TABLE]	リニアマトリックス用の色補正テーブルを選択します。 [A]、[B]、[OFF] •工場出荷値：[A]
[[S] COLOR CORRECT]	15 軸独立色補正の有効 / 無効を切り替えます。 [ON]、[OFF] •工場出荷値：[ON]

 NOTE

- セットアップファイルとして SD メモリーカードに保存や読み出しを行う場合、[S] 付き項目と [S] なし項目に分けて保存できます。項目名の先頭に [S] が付いた項目は、メインメニュー → [FILE] → [SETUP DATA SELECT] で [PAINT ([S] SELECT)] の対象となります。[S] が付いていない項目は、[PAINT (LEVEL)] の対象となります。
- メインメニュー → [PAINT] → [[S] CAMERA SETTING] → [SHOOTING MODE] で [NORMAL] に設定されているときは [[S] MASTER GAIN] の [-6dB] は選択できません。

[HIGH SETTING]

項目	設定内容
[S] MASTER GAIN	マスターゲインを選択します。 [-6dB]、[-3dB]、[0dB]、[3dB]、[6dB]、[9dB]、[12dB]、[15dB]、[18dB]、[21dB]、[24dB]、 [27dB]、[30dB] ●工場出荷値：[12dB]
[H.DTL LEVEL]	水平ディテール補正レベルを設定します。 [0] … [63] ●工場出荷値：[6]
[V.DTL LEVEL]	垂直ディテール補正レベルを設定します。 [0] … [31] ●工場出荷値：[10]
[DTL CORING]	ディテールのノイズ除去レベルを設定します。 [0] … [60] ●工場出荷値：[12]
[H.DTL FREQ.]	水平ディテール周波数を選択します。 [0] … [31] ●工場出荷値：[18]
[LEVEL DEPEND.]	[LEVEL DEPEND.] を設定します。 Y ディテール強調時、暗部のディテールを圧縮します。 数値が大きいほど、明るい部分のディテールも圧縮します。 [0] … [5] ●工場出荷値：[1]
[MASTER GAMMA]	マスターガンマの設定を 0.01 ステップで行います。 [0.30] … [0.75] ●工場出荷値：[0.55]
[BLACK GAMMA]	暗部のガンマカーブを設定します。 [-8] … [-1]：暗部を圧縮します。 [OFF]：標準状態 [1] … [8]：暗部を伸張します。 ●工場出荷値：[OFF]
[B. GAMMA RANGE]	圧縮 / 伸張を行う上限レベルを設定します。 [1]：20% 程度 [2]：30% 程度 [3]：40% 程度 ●工場出荷値：[1]
[S] MATRIX TABLE	リニアマトリックス用の色補正テーブルを選択します。 [A]、[B]、[OFF] ●工場出荷値：[A]
[S] COLOR CORRECT	15 軸独立色補正の有効 / 無効を切り替えます。 [ON]、[OFF] ●工場出荷値：[ON]

 NOTE

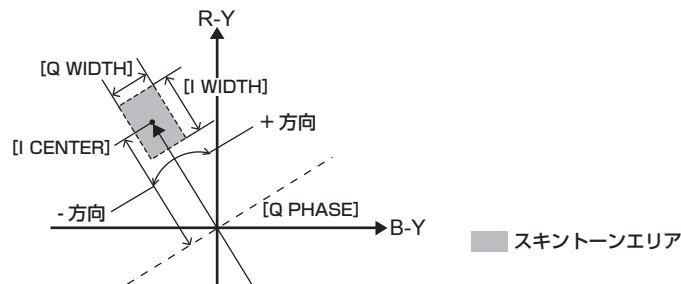
- セットアップファイルとして SD メモリーカードに保存や読み出しを行う場合、[S] 付き項目と [S] なし項目に分けて保存できます。項目名の先頭に [S] が付いた項目は、メインメニュー → [FILE] → [SETUP DATA SELECT] で [PAINT ([S] SELECT)] の対象となります。[S] が付いていない項目は、[PAINT (LEVEL)] の対象となります。
- メインメニュー → [PAINT] → [[S] CAMERA SETTING] → [SHOOTING MODE] で [NORMAL] に設定されているときは [[S] MASTER GAIN] の [-6dB] は選択できません。

[ADDITIONAL DTL]

項目	設定内容
[KNEE APE LVL]	高輝度部のディテールレベルを変えます。 [OFF]、[1] … [5] ●工場出荷値：[2]
[DTL GAIN (+)]	ディテールの + (上) 方向のレベルを変えます。 [-31] … [31] ●工場出荷値：[0]
[DTL GAIN (-)]	ディテールの - (下) 方向のレベルを変えます。 [-31] … [31] ●工場出荷値：[0]
[DTL CLIP]	ディテール信号をクリップするレベルを設定します。 [0] … [63] ●工場出荷値：[0]
[DTL SOURCE]	ディテールを作成する RGB 信号成分の比率を設定します。 [(R+G) /2]、[(G+B) /2]、[(2G+R+B) /4]、[(3G+R) /4]、[R]、[G] ●工場出荷値：[(R+G) /2]
[MASTER DTL]	マスターディテールレベルを変えます。 [-31] … [31] ●工場出荷値：[0]

[SKIN TONE DTL]

項目	設定内容
[[S] SKIN TONE DTL]	<p>スキントーンディテールを効かせる肌色テーブルを選択します。 肌色テーブルは、[DETECT TABLE] で作成します。スキントーンディテールを効かせることで、人物の肌をより滑らかに撮影できます。[A]、[B]、[C] のテーブルの中から 1 つを選択、または 2 つ、3 つの組み合わせで選択できます。 [A]、[B]、[C]、[AB]、[AC]、[BC]、[ABC]、[OFF] ●工場出荷値：[OFF] [SKIN TONE DTL] は [LOW SETTING]、[MID SETTING]、[HIGH SETTING]、[ADDITIONAL DTL]、[[S] CAMERA SETTING] の各項目で設定するディテールとは独立して動作します。</p>
[[S] ZEBRA VF]	<p>ビューファインダー画面に表示されるスキントーンエリアに、ゼブラパターンを表示する設定をします。この項目を [ON] にして [SKIN TONE DTL] を開いているときにゼブラパターンを表示します。ゼブラパターンは、[SKIN TONE DTL] で選択されたエリアを表示します。 [ON]、[OFF] ●工場出荷値：[OFF]</p>
[[S] ZEBRA SDI OUT1]	<p>SDI OUT1 信号にスキントーンゼブラを表示するかどうかを設定します。この項目を [ON] にして [SKIN TONE DTL] を開いているときにゼブラパターンを表示します。ゼブラパターンは、[SKIN TONE DTL] で選択されたエリアを表示します。 [ON]、[OFF] ●工場出荷値：[OFF]</p>
[[S] ZEBRA MONI]	<p>モニター出力 (SDI OUT2、HDMI OUT、VIDEO OUT) 信号にスキントーンゼブラを表示するかどうかを設定します。この項目を [ON] にして [SKIN TONE DTL] を開いているときにゼブラパターンを表示します。ゼブラパターンは、[SKIN TONE DTL] で選択されたエリアを表示します。 [ON]、[OFF] ●工場出荷値：[OFF]</p>
[DETECT TABLE]	<p>スキントーンテーブルを効かせる被写体の肌色テーブルを選択します。 [A]、[B]、[C] ●工場出荷値：[A]</p>
[SKIN TONE GET]	<p>[DETECT TABLE] で選択された [A]、[B] または [C] の色情報をセンターマーカー付近から取得します。実行すると [I CENTER] ~ [Q PHASE] のデータが自動で取得されます。取得したデータは、[DETECT TABLE] で選択された [A]、[B] または [C] のテーブルデータになります。[A]、[B]、[C] の色情報を、複数同時に得ることはできません。</p>
[SKIN DTL EFFECT]	<p>スキントーンディテールの効果レベルを設定します。 [0] … [63] ●工場出荷値：[16]</p>
[I CENTER]	<p>I 軸上の中心位置の設定 (スキントーンを効かせるエリアの設定) を行います。 [0] … [255] ●工場出荷値：[35]</p>
[I WIDTH]	<p>[I CENTER] を中心とした I 軸上のスキントーンを効かせるエリア幅を設定します。 [0] … [255] ●工場出荷値：[55]</p>
[Q WIDTH]	<p>[I CENTER] を中心とした Q 軸上のスキントーンを効かせるエリア幅を設定します。 [0] … [90] ●工場出荷値：[10]</p>
[Q PHASE]	<p>Q 軸を基準としたスキントーンを効かせるエリアの位相を設定します。 [-180] … [179] ●工場出荷値：[0]</p>



NOTE

・セットアップファイルとして SD メモリーカードに保存や読み出しを行う場合、[S] 付き項目と [S] なし項目に分けて保存できます。項目名の先頭に [S] が付いた項目は、メインメニュー → [FILE] → [SETUP DATA SELECT] で [PAINT ([S] SELECT)] の対象となります。[S] が付いていない項目は、[PAINT (LEVEL)] の対象となります。

[KNEE/LEVEL]

項目	設定内容
[MASTER PED]	<p>マスターベデスタルを設定します。 [-200] … [200] ●工場出荷値：[16]</p>

第 6 章 メニュー操作 — メニューの一覧

項目	設定内容
[S] MANUAL KNEE]	〈OUTPUT〉 / 〈AUTO KNEE〉 選択スイッチが 〈OFF〉 のときのモード設定をします。[ON] 時に [KNEE MASTER POINT] / [KNEE MASTER SLOPE] の設定値が有効になります。 [ON]、[OFF] ●工場出荷値：[ON]
[KNEE MASTER POINT]	ニーポイントの位置設定を 0.5% ステップで行います。 [70.0%] … [107.0%] ●工場出荷値：[93.0%] メインメニュー → [PAINT] → [GAMMA] → [GAMMA MODE SEL] で [FILM-REC]、または [VIDEO-REC] を選択している場合、設定は無効になります。
[KNEE MASTER SLOPE]	ニーの傾きを設定します。 [0] … [99] ●工場出荷値：[85] メインメニュー → [PAINT] → [GAMMA] → [GAMMA MODE SEL] で [FILM-REC]、または [VIDEO-REC] を選択している場合、設定は無効になります。
[S] WHITE CLIP]	ホワイトクリップ機能の [ON] / [OFF] を選択します。[ON] のときに [WHITE CLIP LVL] の設定値が有効になります。 [ON]、[OFF] ●工場出荷値：[ON]
[WHITE CLIP LVL]	ホワイトクリップレベルを設定します。 [90%] … [109%] ●工場出荷値：[109%]
[A.KNEE POINT]	オートニーポイントの位置設定を 1% ステップで行います。 〈OUTPUT〉 / 〈AUTO KNEE〉 選択スイッチが 〈CAM〉 / 〈ON〉 のときに有効になります。 [80%] … [107%] ●工場出荷値：[90%]
[A.KNEE LVL]	オートニーレベルを設定します。 [100] … [109] ●工場出荷値：[107]
[A.KNEE RESPONSE]	オートニー応答速度を設定します。設定値が小さいほど応答速度が速くなります。 [1] … [8] ●工場出荷値：[4]
[CHROMA LEVEL]	P _R 信号と P _B 信号のクロマレベルを設定します。 [OFF] に設定したときは、映像信号のカラー成分を除去します。 [OFF]、[-99%] … [40%] ●工場出荷値：[0%]
[DRS MODE]	DRS の色保存の効きを設定します。 [MODE1]：高輝度部の色合いを自然な状態にします。 [MODE2]：高輝度部の色合いを、より鮮やかにします。 ●工場出荷値：[MODE1]
[DRS EFFECT DEPTH]	DRS の高輝度部の圧縮レベルを設定します。数値が大きいほど、高輝度部の圧縮レベルが大きくなります。 [1]、[2]、[3] ●工場出荷値：[1]
[S] HI-COLOR SW]	色のダイナミックレンジを拡大するモードの [ON] / [OFF] を選択します。 [ON]、[OFF] ●工場出荷値：[ON]
[HI-COLOR LVL]	色のダイナミックレンジを拡大するモードのレベルを選択します。 [1] … [32] ●工場出荷値：[32]

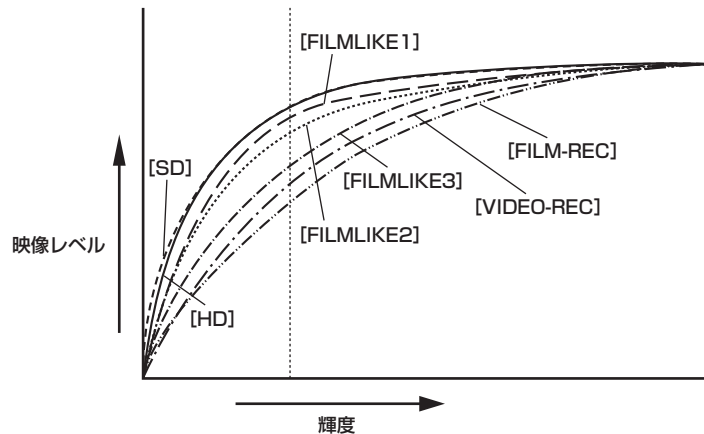
 NOTE

- ・セットアップファイルとして SD メモリーカードに保存や読み出しを行う場合、[S] 付き項目と [S] なし項目に分けて保存できます。項目名の先頭に [S] が付いた項目は、メインメニュー → [FILE] → [SETUP DATA SELECT] で [PAINT ([S] SELECT)] の対象となります。[S] が付いていない項目は、[PAINT (LEVEL)] の対象となります。

[GAMMA]

項目	設定内容
[MASTER GAMMA]	マスターガンマの設定を 0.01 ステップで行います。 [0.30] … [0.75] ●工場出荷値：[0.45]
[R GAMMA]	Rch のガンマを設定します。 [-15] … [15] ●工場出荷値：[0]
[B GAMMA]	Bch のガンマを設定します。 [-15] … [15] ●工場出荷値：[0]

項目	設定内容
[GAMMA MODE SEL]	ガンマモードを選択します。 [HD]：HD (High Definition) 用のビデオガンマ特性です。 [SD]：HD ガンマよりも暗部のゲインがアップしています。 [FILMLIKE1]：HD ガンマに比べ、よりハイライト部の階調を再現できる特性になっています。 [FILMLIKE2]：[FILMLIKE1] に比べ、よりハイライト部の階調を再現できる特性になっています。 [FILMLIKE3]：[FILMLIKE2] に比べ、よりハイライト部の階調を再現できる特性になっています。 [FILM-REC]：フィルム用シネガンマ特性です。 [VIDEO-REC]：ビデオ用シネガンマ特性です。 [HLG]：ハイブリッドログガンマ特性です。 ●工場出荷値：[HD] [FILMLIKE3] で使用するときは、メインメニュー → [PAINT] → [KNEE/LEVEL] で次の設定をお勧めします。 ●[[S] MANUAL KNEE]：[ON] ●[KNEE MASTER POINT]：[85.0%] ●[KNEE MASTER SLOPE]：[50] [FILM-REC]、[VIDEO-REC]、または [HLG] に設定している場合、オートニーは動作しません。
[F-REC DYNAMIC LVL]	[GAMMA MODE SEL] で [FILM-REC] を選択しているとき、ダイナミックレンジを設定します。 [FILM-REC] 以外を選択しているときは、設定を変更できません。 [200%]、[300%]、[400%]、[500%]、[600%] ●工場出荷値：[600%]
[F-REC BLACK STR LVL]	[GAMMA MODE SEL] で [FILM-REC] を選択しているとき、ブラックストレッチを設定します。 [FILM-REC] 以外を選択しているときは、設定を変更できません。 [0%] … [30%] ●工場出荷値：[0%]
[V-REC KNEE SLOPE]	[GAMMA MODE SEL] で [VIDEO-REC] を選択しているとき、ニー_slope を設定します。 [VIDEO-REC] 以外を選択しているときは、設定を変更できません。 [150%]、[200%]、[250%]、[300%]、[350%]、[400%]、[450%]、[500%] ●工場出荷値：[500%]
[V-REC KNEE POINT]	[GAMMA MODE SEL] で [VIDEO-REC] を選択しているとき、ニーポイントを設定します。 [VIDEO-REC] 以外を選択しているときは、設定を変更できません。 [30%] … [107%] ●工場出荷値：[30%]



[[S] CAMERA SETTING]

項目	設定内容
[SHOOTING MODE]	撮影環境に応じた撮影モードを選択します。 [NORMAL]：通常の感度を選択します。(通常の明るさでの撮影時に適しています) [HIGH SENS.]：高感度を選択します。(暗い環境での撮影に適しています) ビューファインダー画面に [H.SENS.] と表示されます。 ●工場出荷値：[NORMAL] [NORMAL] を選択すると、〈GAIN〉スイッチの〈LOW〉/〈MID〉/〈HIGH〉に [-6dB] を割り当てることはできません。 [HIGH SENS.] から [NORMAL] に変更した場合、次の設定値が連動して変更されます。 ●メインメニュー → [PAINT] → [LOW SETTING] → [[S] MASTER GAIN] で [-6dB] に設定時、[-3dB] に変更されます。 ●メインメニュー → [PAINT] → [MID SETTING] → [[S] MASTER GAIN] で [-6dB] に設定時、[-3dB] に変更されます。 ●メインメニュー → [PAINT] → [HIGH SETTING] → [[S] MASTER GAIN] で [-6dB] に設定時、[-3dB] に変更されます。
[DETAIL]	ディテール信号の [ON] / [OFF] を切り替えます。 [ON]、[OFF] ●工場出荷値：[ON]

第 6 章 メニュー操作 — メニューの一覧

項目	設定内容
[2D LPF]	クロスカラーを低減する 2 次元ローパスフィルターの設定をします。 [ON] : クロスカラーの低減を行います。 [OFF] : クロスカラーの低減を行いません。 •工場出荷値 : [OFF] この項目は、SD モード (480/59.94i および 576/50i) のときに表示されます。
[GAMMA]	ガンマ補正の有効 / 無効を選択します。 [ON]、[OFF] •工場出荷値 : [ON]
[TEST SAW]	テスト信号の有効 / 無効を選択します。 [ON]、[OFF] •工場出荷値 : [OFF]
[FLARE]	フレア補正の有効 / 無効を選択します。 [ON]、[OFF] •工場出荷値 : [ON]
[H-F COMPE.]	アパチャー補正の有効 / 無効を選択します。 [ON]、[OFF] •工場出荷値 : [ON]

 NOTE

- [[S] CAMERA SETTING] は、全ての項目が、メインメニュー → [FILE] → [SETUP DATA SELECT] で [PAINT ([S] SELECT)] の対象となります。

[VF]

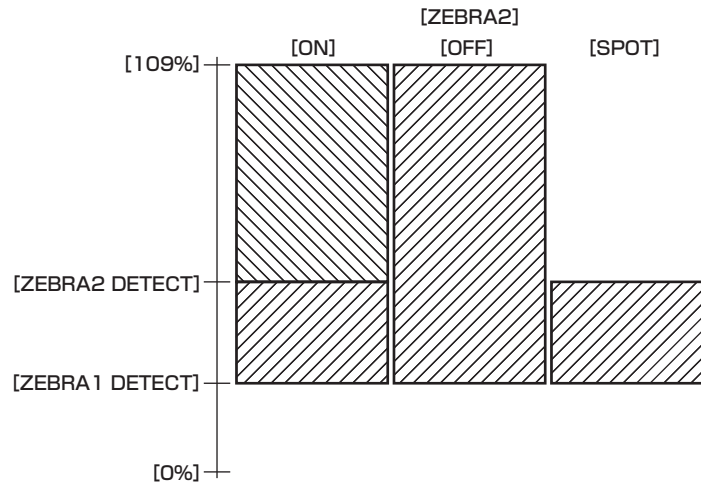
ビューファインダー画面上に表示する内容を選択する場合の項目です。
このメニュー項目は、サムネール画面が表示されている場合、設定できません。

[VF DISPLAY]

項目	設定内容
[VF/LCD CHAR]	液晶モニター、およびビューファインダーの映像にキャラクターを表示するかどうかを選択します。 [ON] : ビューファインダー、液晶モニターとも表示します。 [VF-OFF] : ビューファインダーには重畳しないで、液晶モニターには表示します。 [LCD-OFF] : 液晶モニターには重畳しないで、ビューファインダーには表示します。 •工場出荷値 : [ON]
[VF MODE]	ビューファインダーの画像を選択します。 [MEM] : 再生モードでは再生画になります。 [CAM] : 常にカメラ画像になります。 •工場出荷値 : [MEM] この項目は、メインメニュー → [SYSTEM] → [SYSTEM MODE] → [REC SIGNAL] で [CAM] に設定されているとき、有効です。[SDI] のときは、この設定にかかわらず、再生モードでは再生映像を出力します。
[VF COLOR]	ビューファインダーの映像をカラーで表示するか、白黒で表示するかを選択します。 [ON] : カラーで表示します。 [OFF] : 白黒で表示します (再生映像や、サムネール画面、メニュー表示はカラーのままとなります)。 •工場出荷値 : [ON]
[DISP CONDITION]	ステータスの表示方法を選択します。 [NORMAL] : ステータスを常時表示します。 [HOLD] : 通常、ステータスは表示されません。〈MARKER SEL〉 / 〈MODE CHECK/MENU CANCEL〉スイッチを〈MCK/MCL〉側に倒し、モードチェック画面を表示した時に表示します。 •工場出荷値 : [NORMAL]
[DISP MODE]	ビューファインダーの中央部に表示されるカメラのワーニング / 通報表示を選択します。 詳しくは「表示モードと設定変更 / 調整結果メッセージ」(111 ページ) を参照してください。 [1]、[2]、[3] •工場出荷値 : [3]
[VF OUT]	ビューファインダー画面に表示する映像信号を選択します。 [Y] : 輝度信号 [NAM] : [R]、[G]、[B] の中で一番レベルの大きい信号を出力します。 [R] : Rch 信号 [G] : Gch 信号 [B] : Bch 信号 •工場出荷値 : [Y]
[VF DTL]	ビューファインダー画面のディテールレベルを設定します。 ビューファインダー用信号のディテールをさらに強調します。[0] の場合は本線と同じディテールになります。 [0] … [10] •工場出荷値 : [5]
[ZEBRA1 DETECT]	ZEBRA1 検出レベル (IRE 値) を設定します。 [0%] … [109%] •工場出荷値 : [70%]
[ZEBRA2 DETECT]	ZEBRA2 検出レベル (IRE 値) を設定します。 [0%] … [109%] •工場出荷値 : [85%]

第 6 章 メニュー操作 — メニューの一覧

項目	設定内容
[ZEBRA2]	[ZEBRA2] の [ON] / [OFF] 切り替え、および SPOT を選択します。 [ON]、[SPOT]、[OFF] ●工場出荷値：[SPOT]
[LOW LIGHT LVL]	カメラの入力光量がどのくらい低い時に、[LOW LIGHT] を表示するかを設定します。 [OFF]、[10%]、[15%]、[20%]、[25%]、[30%]、[35%] ●工場出荷値：[35%]
[RC MENU DISP.]	リモートコントロールユニット、またはエクステンションコントロールユニット接続時、ビューファインダー画面にメニューを表示するかどうかを設定します。 [ON]、[OFF] ●工場出荷値：[ON]
[MARKER/CHAR LVL]	ビューファインダーのマーカークとキャラクターの輝度設定を行います。 [50%]、[60%]、[70%]、[80%]、[90%]、[100%] ●工場出荷値：[50%]
[SYNCHRO SCAN DISP]	シンクロスキャンモードを表示する単位を設定します。 [sec]：時間で表示します。 [deg]：シャッターの開口角度で表示します。 ●工場出荷値：[sec]



[VF MARKER]

項目	設定内容
[TABLE]	マーカークセレクト機能での設定テーブルを選択します。以降の各項目で [A] / [B] の内容を確認または設定します。 [A]、[B] ●工場出荷値：[A]
[CENTER MARK]	センターマークの切り替えを行います。 [1]：+ (大) [2]：中空き (大) [3]：+ (小) [4]：中空き (小) [OFF]：表示しません。 ●工場出荷値：[1]
[SAFETY MARK]	セーフティーゾーンマーカークの枠の種類を選択します。 [1]：ボックス [2]：コーナー枠 [OFF]：表示しません。 ●工場出荷値：[2]
[SAFETY AREA]	セーフティーゾーンマーカークの大きさを設定します。 縦と横の比率は一定のまま、1% ずつ設定できます。 [80%] … [100%] ●工場出荷値：[90%]
[FRAME MARK]	フレームマーカークの [ON] / [OFF] を選択します。 [ON]、[OFF] ●工場出荷値：[OFF]
[FRAME SIG]	フレームマーカークの画角を設定します。 [VISTA] は 16:8.65 (1.85:1)、[CNSCO] は 16:6.81 (2.35:1) です。 [4:3]、[13:9]、[14:9]、[VISTA]、[CNSCO] ●工場出荷値：[4:3]
[FRAME LVL]	フレームマーカークの外側のレベル設定をします。 [0]：信号オフに相当 (プランキング状態) します。 [1] … [14]：数字が大きくなるほど明るくなります。 [15]：中央部と同じ明るさになります。 ●工場出荷値：[15]

[VF USER BOX]

ユーザーボックスは、ボックス型のカーソルとして任意の位置に表示させることができます。

項目	設定内容
[USER BOX]	ユーザーボックスをビューファインダーに表示するかどうかを設定します。 [ON]、[OFF] ●工場出荷値：[OFF]
[USER BOX WIDTH]	ユーザーボックスの幅を設定します。 [1] … [100] ●工場出荷値：[13]
[USER BOX HEIGHT]	ユーザーボックスの高さを設定します。 [1] … [100] ●工場出荷値：[13]
[USER BOX H POS]	ユーザーボックスのセンターの水平位置を設定します。 [-50] … [50] ●工場出荷値：[0]
[USER BOX V POS]	ユーザーボックスのセンターの垂直位置を設定します。 [-50] … [50] ●工場出荷値：[0]

[VF INDICATOR]

項目	設定内容
[EXTENDER]	エクステンダー表示の [ON] / [OFF] を選択します。 [ON]、[OFF] ●工場出荷値：[ON]
[SHUTTER]	シャッタースピード表示の [ON] / [OFF] を選択します。 [ON]、[OFF] ●工場出荷値：[ON]
[FILTER]	フィルター No. 表示の [ON] / [OFF] を選択します。 [ON]、[OFF] ●工場出荷値：[ON]
[WHITE]	[AWB PRE] / [A] / [B] 表示の [ON] / [OFF] を選択します。 [ON]、[OFF] ●工場出荷値：[ON]
[GAIN]	現在の選択ゲイン、[S.GAIN]、[DS.GAIN] 表示の [ON] / [OFF] を選択します。 [ON]、[OFF] ●工場出荷値：[ON]
[IRIS]	スーパーアイリスの動作状態、スーパーブラックの動作状態、および絞り値の表示を選択します。 [IRIS]：絞り値のみを表示します。 [S+IRIS]：全て表示します。 [S]：スーパーアイリスの動作状態、およびスーパーブラックの動作状態を表示します。 [OFF]：表示しません。 ●工場出荷値：[S+IRIS] 絞り値の表示とアイリスオーバーライドの表示は連動します。アイリスオーバーライドを変更したときは、[OFF] でも 3 秒間表示します。
[CAMERA ID]	カメラ ID を記録するかどうかを設定します。 [BAR]：カラーバー信号を記録するときに、カメラ ID を記録します。 [OFF]：記録しません。 ●工場出荷値：[BAR]
[ID POSITION]	カメラ ID を表示する場所を設定します。 [UPPER R]：右上 [UPPER L]：左上 [LOWER R]：右下 [LOWER L]：左下 ●工場出荷値：[UPPER L] この項目は、[CAMERA ID] を [OFF] に設定しているときは設定できません。
[DATE/TIME]	カメラ ID を表示するとき、年月日、時分秒を同時に表示するかどうかを選択します。 [ON]、[OFF] ●工場出荷値：[OFF] この項目は、[CAMERA ID] を [OFF] に設定しているときは設定できません。
[ZOOM/FOCUS]	ズーム値とフォーカス値の単位表示を切り替えます。 [NUMBER]：ズーム、フォーカスとも [0] から [99] のポジション値を表示します。 [mm/m]：ズームをミリメートル、フォーカスをメートル単位で表示します。 [mm/feet]：ズームをミリメートル、フォーカスをフィート単位で表示します。 [OFF]：ズーム、フォーカスとも表示しません。 ●工場出荷値：[NUMBER] [mm/m] または [mm/feet] はシリアルレンズを装着している場合のみ表示されます。
[SYSTEM MODE]	システムモード表示の [ON] / [OFF] を選択します。 [ON]、[OFF] ●工場出荷値：[OFF]

第 6 章 メニュー操作 — メニューの一覧

項目	設定内容
[REC FORMAT]	記録フォーマット表示の [ON] / [OFF] を選択します。 [ON]、[OFF] ●工場出荷値：[ON]
[CAMERA MODE]	カメラモード表示の [ON] / [OFF] を選択します。 [ON]、[OFF] ●工場出荷値：[ON]
[COLOR TEMP]	色温度表示の [ON] / [OFF] を選択します。 [ON]、[OFF] ●工場出荷値：[ON]
[CAC]	色収差補正表示の [ON] / [OFF] を選択します。 [ON]、[OFF] ●工場出荷値：[ON]
[GAMMA MODE]	ガンマモード表示の [ON] / [OFF] を選択します。 [ON]、[OFF] ●工場出荷値：[ON]
[DRS]	ダイナミックレンジストレッチャー機能が動作していることを示す、[DRS] 表示の [ON] / [OFF] を選択します。 [ON]、[OFF] ●工場出荷値：[ON]
[FBC]	フラッシュバンド補正機能が動作していることを示す、[FBC] 表示の [ON] / [OFF] を選択します。 [ON]、[OFF] ●工場出荷値：[ON]
[FBC WARNING DISP]	フラッシュバンド補正のワーニング表示を設定します。 [BOTH]：[FBC OFF] と [SHUTTER] の両方を表示します。 [1 [FBC OFF]]：フラッシュバンド補正機能が動作していない状態でフラッシュバンドを検出した場合にワーニングを表示します。 [2 [SHUTTER]]：フラッシュバンド補正機能とシャッター表示の両方を [ON] にした場合にワーニングを表示します。 [OFF]：ワーニングを表示しません。 ●工場出荷値：[OFF]
[SHOOTING MODE]	メインメニュー → [PAINT] → [[S] CAMERA SETTING] → [SHOOTING MODE] が [HIGH SENS.] に設定されていることを示す [H.SENS.] 表示の [ON] / [OFF] を選択します。 [ON]、[OFF] ●工場出荷値：[ON]
[FOCUS BAR]	フォーカスが合っている度合いをバーの大きさで表示する機能の [ON] / [OFF] を選択します。 [ON]、[OFF] ●工場出荷値：[OFF]
[P2CARD REMAIN]	P2 カードの記録残量の表示 [ON] / [OFF] を選択します。 [ON]、[OFF] ●工場出荷値：[ON]
[REC MEDIA]	記録できるメディア (P2/microP2) の選択状態の表示 [ON] / [OFF] を選択します。 [ON]、[OFF] ●工場出荷値：[ON]
[BATTERY]	バッテリー電圧表示の [ON] / [OFF] を選択します。 [ON]、[OFF] ●工場出荷値：[ON]
[AUDIO LVL]	オーディオレベルメーター表示の [ON] / [OFF] を選択します。 [ON]、[OFF] ●工場出荷値：[ON]
[TC ON COLOR BAR]	カラーバー時に、タイムコードを表示するかどうかを選択します。 [ON]、[OFF] ●工場出荷値：[OFF]
[TC]	表示するタイムコードを選択します。 [TCG]：記録時にタイムコードジェネレーター値を表示します。 [TCR]：再生時にタイムコードリーダー値を表示します。 [TCG/TCR]：記録時はタイムコードジェネレーター値を表示し、再生時はタイムコードリーダー値を表示します。 [OFF]：タイムコードを表示しません。 ●工場出荷値：[OFF]
[SYSTEM INFO]	システム情報とワーニングの表示 [ON] / [OFF] を選択します。 [ON]、[OFF] ●工場出荷値：[ON]
[COMPRESSION]	圧縮モード表示の [ON] / [OFF] を選択します。 [ON]：メインメニュー → [SYSTEM] → [SYSTEM MODE] → [COMPRESSION MODE] が [DARK] に設定されているとき、[COMP] と表示されます。 [OFF]：圧縮モードは表示しません。 ●工場出荷値：[ON] メインメニュー → [SYSTEM] → [SYSTEM MODE] で、[LINE&FREQ] が [720P]、[REC FORMAT] が [DVCPRO HD] のときのみ有効です。
[SAVE LED]	[SAVE] ランプの動作を設定します。(ビューファインダーに [SAVE] ランプがある場合) [P2CARD]：P2 カードの記録残量がわずかになると、ワーニングメッセージに連動して点滅します。 [OFF]：常に消灯し、使用しません。 ●工場出荷値：[OFF]

第 6 章 メニュー操作 — メニューの一覧

項目	設定内容
[REC STATUS]	本機の記録中、ビューファインダーおよび液晶モニターに [REC] 表示を行うかどうかを選択します。 [ON] : [REC] 表示を行います。 [OFF] : [REC] 表示を行いません。 •工場出荷値 : [OFF] この項目が [OFF] でもメインメニュー → [REC/PB] → [REC/PB SETUP] → [REC TALLY] で [CHAR] を選択しているときは [REC] 表示を行います。
[PROXY DISP]	プロキシー情報表示の [ON] / [OFF] を選択します。 [ON]、[OFF] •工場出荷値 : [OFF] エラー情報は [OFF] でも表示されます。 メインメニュー → [REC/PB] → [DUAL CODEC SETUP] → [PROXY DISP] でも設定できます。
[P-REC/i-REC]	インターバル記録 / プリレックなどの情報表示の [ON] / [OFF] を選択します。 [ON] : [i-REC] (インターバル記録)、[1-CLIP] (ワンクリップレック) の状態、および [P-REC] 点滅または [REC] 点滅 (アクセス継続状態) を表示します。 [OFF] : [i-REC]、[1-CLIP]、[P-REC] 点滅を行いません。なお、このとき [i-REC]、[1-CLIP] の状態は <MARKER SEL> / <MODE CHECK/MENU CANCEL> スイッチを <MCK/MCL> 側に倒し、モードチェック画面を表示することで確認できます。 •工場出荷値 : [ON] プリレックモードの切り替え情報や、ワンクリップレックの開始 / 終了情報はこのメニュー設定にかかわらず表示されます。
[SDI REC STAT]	HD SDI 記録制御情報表示の [ON] / [OFF] を選択します。 [ON]、[OFF] •工場出荷値 : [ON]
[4G/LTE]	4G/LTE 接続状態表示の [ON] / [OFF] を選択します。 [ON]、[OFF] •工場出荷値 : [ON]
[BONDING DEV.]	ボンディング機器から取得した機器の状態表示の [ON] / [OFF] を選択します。 [ON] を選択していても、ボンディング機器からの機器の状態が取得できない場合は、表示されません。 [ON]、[OFF] •工場出荷値 : [ON]
[REC DURING UPLOAD]	レックデュアリングアップロード状態表示の [ON] / [OFF] を選択します。 [ON]、[OFF] •工場出荷値 : [ON]
[STREAMING]	ストリーミング映像の配信状況を示す状態表示の [ON] / [OFF] を選択します。 [ON]、[OFF] •工場出荷値 : [ON]
[EXTERNAL GPS]	外部機器からの位置情報状態表示の [ON] / [OFF] を選択します。 [ON]、[OFF] •工場出荷値 : [ON]

[MODE CHECK IND]

項目	設定内容
[STATUS]	<MARKER SEL>/<MODE CHECK/MENU CANCEL>スイッチを<MCK/MCL>側に倒したとき、ステータス画面を表示するかどうかを設定します。 [ON]、[OFF] •工場出荷値 : [ON]
[!LED]	<MARKER SEL>/<MODE CHECK/MENU CANCEL>スイッチを<MCK/MCL>側に倒したとき、ビューファインダーのランプが点灯している要因を表示するかどうかを設定します。 ランプが点灯している要因は、  で表示します。 [ON]、[OFF] •工場出荷値 : [ON]
[FUNCTION]	<MARKER SEL> / <MODE CHECK/MENU CANCEL> スイッチを <MCK/MCL> 側に倒したとき、[FUNCTION] 画面を表示するかどうかを設定します。 [ON]、[OFF] •工場出荷値 : [ON]
[AUDIO]	<MARKER SEL> / <MODE CHECK/MENU CANCEL> スイッチを <MCK/MCL> 側に倒したとき、[AUDIO] 画面を表示するかどうかを設定します。 [ON]、[OFF] •工場出荷値 : [ON]
[CAC]	<MARKER SEL> / <MODE CHECK/MENU CANCEL> スイッチを <MCK/MCL> 側に倒したとき、[CAC] 画面を表示するかどうかを設定します。 [ON]、[OFF] •工場出荷値 : [ON]
[USER SW STATUS]	<MARKER SEL>/<MODE CHECK/MENU CANCEL>スイッチを<MCK/MCL>側に倒したとき、各ユーザースイッチやその他のスイッチに割り当てている機能を表示するかどうかを選択します。 [ON]、[OFF] •工場出荷値 : [ON]

第 6 章 メニュー操作 — メニューの一覧

項目	設定内容
[P.ON IND]	本機の電源を入れた直後にステータス画面を表示するかどうかを設定します。 [ON]、[OFF] •工場出荷値：[ON] この項目で [ON] を選択していても、[STATUS] が [OFF] になっていると、電源を入れた直後にステータス画面は表示しません。

[!LED]

項目	設定内容
[GAIN (0dB)]	ゲインが 0 dB 以外のときに、ビューファインダーの [!] ランプが点灯するかどうかを設定します。(ビューファインダーに [!] ランプがある場合) [ON]、[OFF] •工場出荷値：[ON]
[DS.GAIN]	[DS.GAIN] (蓄積ゲイン) が機能しているときに、ビューファインダーの [!] ランプが点灯するかどうかを設定します。(ビューファインダーに [!] ランプがある場合) [ON]、[OFF] •工場出荷値：[OFF]
[SHUTTER]	電子シャッターが機能しているときに、ビューファインダーの [!] ランプが点灯するかどうかを設定します。(ビューファインダーに [!] ランプがある場合) [ON]、[OFF] •工場出荷値：[ON]
[WHITE PRESET]	〈WHITE BAL〉スイッチが〈PRST〉位置のときに、ビューファインダーの [!] ランプが点灯するかどうかを設定します。(ビューファインダーに [!] ランプがある場合) [ON]、[OFF] •工場出荷値：[OFF]
[EXTENDER]	レンズエクステンダーが機能しているときに、ビューファインダーの [!] ランプが点灯するかどうかを設定します。(ビューファインダーに [!] ランプがある場合) [ON]、[OFF] •工場出荷値：[ON]
[B.GAMMA]	ブラックガンマが機能しているときに、ビューファインダーの [!] ランプが点灯するかどうかを設定します。(ビューファインダーに [!] ランプがある場合) [ON]、[OFF] •工場出荷値：[OFF]
[MATRIX]	リニアマトリックス用の色補正テーブルが選択されているときに、ビューファインダーの [!] ランプが点灯するかどうかを設定します。(ビューファインダーに [!] ランプがある場合) [ON]、[OFF] •工場出荷値：[OFF]
[COLOR CORRECTION]	15 独立色補正が選択されているときに、ビューファインダーの [!] ランプが点灯するかどうかを設定します。(ビューファインダーに [!] ランプがある場合) [ON]、[OFF] •工場出荷値：[OFF]
[FILTER]	〈CC FILTER〉つまみが〈A〉(〈3200 K〉)、〈ND FILTER〉つまみが〈1〉(〈CLEAR〉) の組み合わせ以外で設定されているときに、ビューファインダーの [!] ランプが点灯するかどうかを設定します。(ビューファインダーに [!] ランプがある場合) [ON]、[OFF] •工場出荷値：[OFF]
[ATW]	オートトラッキングホワイトバランス機能が動作しているときにビューファインダーの [!] ランプが点灯するかどうかを設定します。(ビューファインダーに [!] ランプがある場合) [ON]、[OFF] •工場出荷値：[OFF]

[CAMERA]

本機を運用するとき被写体の条件などによって設定を変更する項目です。
このメニュー項目は、サムネール画面が表示されている場合、設定できません。

[CAMERA ID]

項目	設定内容
[ID1]	カラーバーに記録するカメラ ID の設定 1 です。10 文字まで設定できます。
[ID2]	カラーバーに記録するカメラ ID の設定 2 です。10 文字まで設定できます。
[ID3]	カラーバーに記録するカメラ ID の設定 3 です。10 文字まで設定できます。

NOTE

• メインメニュー → [FILE] → [INITIALIZE] → [LOAD FACTORY DATA] を実行すると、内容がクリアされます。

[SHUTTER SPEED]

項目	設定内容
[SYNCHRO SCAN]	<p>〈SHUTTER〉スイッチで選択するシャッタースピードとして [SYNCHRO SCAN] を割り当てます。</p> <p>[ON]、[OFF]</p> <ul style="list-style-type: none"> 工場出荷値：[ON]
[POSITION1]	<p>〈SHUTTER〉スイッチで選択するシャッタースピードとして、メインメニュー → [CAMERA] → [SHUTTER SELECT] → [POSITION1 SEL] で設定したスピードを割り当てます。</p> <p>[ON]、[OFF]</p> <ul style="list-style-type: none"> 工場出荷値：[ON]
[POSITION2]	<p>〈SHUTTER〉スイッチで選択するシャッタースピードとして、メインメニュー → [CAMERA] → [SHUTTER SELECT] → [POSITION2 SEL] で設定したスピードを割り当てます。</p> <p>[ON]、[OFF]</p> <ul style="list-style-type: none"> 工場出荷値：[ON]
[POSITION3]	<p>〈SHUTTER〉スイッチで選択するシャッタースピードとして、メインメニュー → [CAMERA] → [SHUTTER SELECT] → [POSITION3 SEL] で設定したスピードを割り当てます。</p> <p>[ON]、[OFF]</p> <ul style="list-style-type: none"> 工場出荷値：[ON]
[POSITION4]	<p>〈SHUTTER〉スイッチで選択するシャッタースピードとして、メインメニュー → [CAMERA] → [SHUTTER SELECT] → [POSITION4 SEL] で設定したスピードを割り当てます。</p> <p>[ON]、[OFF]</p> <ul style="list-style-type: none"> 工場出荷値：[ON]
[POSITION5]	<p>〈SHUTTER〉スイッチで選択するシャッタースピードとして、メインメニュー → [CAMERA] → [SHUTTER SELECT] → [POSITION5 SEL] で設定したスピードを割り当てます。</p> <p>[ON]、[OFF]</p> <ul style="list-style-type: none"> 工場出荷値：[ON]
[POSITION6]	<p>〈SHUTTER〉スイッチで選択するシャッタースピードとして、メインメニュー → [CAMERA] → [SHUTTER SELECT] → [POSITION6 SEL] で設定したスピードを割り当てます。</p> <p>[ON]、[OFF]</p> <ul style="list-style-type: none"> 工場出荷値：[ON]

[SHUTTER SELECT]

項目	設定内容
[POSITION1 SEL]	<p>メインメニュー → [CAMERA] → [SHUTTER SPEED] → [POSITION1] のシャッタースピードを設定します。</p> <p>50 Hz 時：[1/60]、[1/120]、[1/250]、[1/500]、[1/1000]、[1/2000]、[HALF]、[180.0deg]、[172.8deg]、[144.0deg]、[120.0deg]、[90.0deg]、[45.0deg]</p> <ul style="list-style-type: none"> 工場出荷値：[1/60] <p>59.94 Hz 時：[1/100]、[1/120]、[1/250]、[1/500]、[1/1000]、[1/2000]、[HALF]、[180.0deg]、[172.8deg]、[144.0deg]、[120.0deg]、[90.0deg]、[45.0deg]</p> <ul style="list-style-type: none"> 工場出荷値：[1/100]
[POSITION2 SEL]	<p>メインメニュー → [CAMERA] → [SHUTTER SPEED] → [POSITION2] のシャッタースピードを設定します。</p> <p>50 Hz 時：[1/60]、[1/120]、[1/250]、[1/500]、[1/1000]、[1/2000]、[HALF]、[180.0deg]、[172.8deg]、[144.0deg]、[120.0deg]、[90.0deg]、[45.0deg]</p> <ul style="list-style-type: none"> 工場出荷値：[1/120] <p>59.94 Hz 時：[1/100]、[1/120]、[1/250]、[1/500]、[1/1000]、[1/2000]、[HALF]、[180.0deg]、[172.8deg]、[144.0deg]、[120.0deg]、[90.0deg]、[45.0deg]</p> <ul style="list-style-type: none"> 工場出荷値：[1/120]
[POSITION3 SEL]	<p>メインメニュー → [CAMERA] → [SHUTTER SPEED] → [POSITION3] のシャッタースピードを設定します。</p> <p>50 Hz 時：[1/60]、[1/120]、[1/250]、[1/500]、[1/1000]、[1/2000]、[HALF]、[180.0deg]、[172.8deg]、[144.0deg]、[120.0deg]、[90.0deg]、[45.0deg]</p> <ul style="list-style-type: none"> 工場出荷値：[1/250] <p>59.94 Hz 時：[1/100]、[1/120]、[1/250]、[1/500]、[1/1000]、[1/2000]、[HALF]、[180.0deg]、[172.8deg]、[144.0deg]、[120.0deg]、[90.0deg]、[45.0deg]</p> <ul style="list-style-type: none"> 工場出荷値：[1/250]
[POSITION4 SEL]	<p>メインメニュー → [CAMERA] → [SHUTTER SPEED] → [POSITION4] のシャッタースピードを設定します。</p> <p>50 Hz 時：[1/60]、[1/120]、[1/250]、[1/500]、[1/1000]、[1/2000]、[HALF]、[180.0deg]、[172.8deg]、[144.0deg]、[120.0deg]、[90.0deg]、[45.0deg]</p> <ul style="list-style-type: none"> 工場出荷値：[1/500] <p>59.94 Hz 時：[1/100]、[1/120]、[1/250]、[1/500]、[1/1000]、[1/2000]、[HALF]、[180.0deg]、[172.8deg]、[144.0deg]、[120.0deg]、[90.0deg]、[45.0deg]</p> <ul style="list-style-type: none"> 工場出荷値：[1/500]
[POSITION5 SEL]	<p>メインメニュー → [CAMERA] → [SHUTTER SPEED] → [POSITION5] のシャッタースピードを設定します。</p> <p>50 Hz 時：[1/60]、[1/120]、[1/250]、[1/500]、[1/1000]、[1/2000]、[HALF]、[180.0deg]、[172.8deg]、[144.0deg]、[120.0deg]、[90.0deg]、[45.0deg]</p> <ul style="list-style-type: none"> 工場出荷値：[1/1000] <p>59.94 Hz 時：[1/100]、[1/120]、[1/250]、[1/500]、[1/1000]、[1/2000]、[HALF]、[180.0deg]、[172.8deg]、[144.0deg]、[120.0deg]、[90.0deg]、[45.0deg]</p> <ul style="list-style-type: none"> 工場出荷値：[1/1000]

第 6 章 メニュー操作 — メニューの一覧

項目	設定内容
[POSITION6 SEL]	<p>メインメニュー → [CAMERA] → [SHUTTER SPEED] → [POSITION6] のシャッタースピードを設定します。</p> <p>50 Hz 時: [1/60]、[1/120]、[1/250]、[1/500]、[1/1000]、[1/2000]、[HALF]、[180.0deg]、[172.8deg]、[144.0deg]、[120.0deg]、[90.0deg]、[45.0deg]</p> <ul style="list-style-type: none"> 工場出荷値: [1/2000] <p>59.94 Hz 時: [1/100]、[1/120]、[1/250]、[1/500]、[1/1000]、[1/2000]、[HALF]、[180.0deg]、[172.8deg]、[144.0deg]、[120.0deg]、[90.0deg]、[45.0deg]</p> <ul style="list-style-type: none"> 工場出荷値: [1/2000]

 NOTE

- ・エクステンションコントロールユニット (AG-EC4G) を接続したリモートコントロール時は、シャッターの設定は各ユニットに記憶された設定値になります。

[USER SW]

項目	設定内容
[USER MAIN]	<p>(機能選択) <USER MAIN> ボタンの割り当てを行います。 選択できる機能や各機能の説明は「<USER> ボタンへの機能割り当て」(65 ページ) を参照してください。 ● 工場出荷値: [SLOT SEL]</p> <p>(ボタン検出時間) <USER MAIN> ボタンを押したとき、受け付ける反応を選択します。 [NORMAL]: 押すとすぐに受け付けます。 [1sec]: 約 1 秒間押し続けると受け付けます。 ● 工場出荷値: [NORMAL]</p>
[USER1]	<p>(機能選択) <USER1> ボタンの割り当てを行います。 選択できる機能や各機能の説明は「<USER> ボタンへの機能割り当て」(65 ページ) を参照してください。 ● 工場出荷値: [S.GAIN]</p> <p>(ボタン検出時間) <USER1> ボタンを押したとき、受け付ける反応を選択します。 [NORMAL]: 押すとすぐに受け付けます。 [1sec]: 約 1 秒間押し続けると受け付けます。 ● 工場出荷値: [NORMAL]</p>
[USER2]	<p>(機能選択) <USER2> ボタンの割り当てを行います。 選択できる機能や各機能の説明は「<USER> ボタンへの機能割り当て」(65 ページ) を参照してください。 ● 工場出荷値: [DS.GAIN]</p> <p>(ボタン検出時間) <USER2> ボタンを押したとき、受け付ける反応を選択します。 [NORMAL]: 押すとすぐに受け付けます。 [1sec]: 約 1 秒間押し続けると受け付けます。 ● 工場出荷値: [NORMAL]</p>
[SHOT MARK (U3)]	<p>(機能選択) <SHOT MARKER> ボタンの割り当てを行います。 選択できる機能や各機能の説明は「<USER> ボタンへの機能割り当て」(65 ページ) を参照してください。 ● 工場出荷値: [SHOT MARK]</p> <p>(ボタン検出時間) <SHOT MARKER> ボタンを押したとき、受け付ける反応を選択します。 [NORMAL]: 押すとすぐに受け付けます。 [1sec]: 約 1 秒間押し続けると受け付けます。 ● 工場出荷値: [NORMAL]</p>
[TEXT MEMO (U4)]	<p>(機能選択) <TEXT MEMO> ボタンの割り当てを行います。 選択できる機能や各機能の説明は「<USER> ボタンへの機能割り当て」(65 ページ) を参照してください。 ● 工場出荷値: [TEXT MEMO]</p> <p>(ボタン検出時間) <TEXT MEMO> ボタンを押したとき、受け付ける反応を選択します。 [NORMAL]: 押すとすぐに受け付けます。 [1sec]: 約 1 秒間押し続けると受け付けます。 ● 工場出荷値: [NORMAL]</p>

第 6 章 メニュー操作 — メニューの一覧

項目	設定内容
[USER5]	<p>(機能選択) 〈USER5〉 ボタンの割り当てを行います。選択できる機能や各機能の説明は「〈USER〉 ボタンへの機能割り当て」(65 ページ) を参照してください。</p> <ul style="list-style-type: none"> 工場出荷値：[INHIBIT] <p>(ボタン検出時間) 〈USER5〉 ボタンを押したとき、受け付ける反応を選択します。</p> <p>[NORMAL]：押すとすぐに受け付けます。 [1sec]：約 1 秒間押し続けると受け付けます。</p> <ul style="list-style-type: none"> 工場出荷値：[NORMAL]
[SW MODE]	
項目	設定内容
[RET SW]	<p>レンズの〈RET〉 ボタンを押したときの機能を設定します。</p> <p>[INHIBIT]：〈RET〉 ボタンの機能は動作しません。</p> <p>[REC CHECK]：ロックチェック機能が動作します。撮影した最後の数秒間の記録を確認できます。</p> <p>[CAM RET]：リターンビデオ機能が動作します。〈RET〉 ボタンを押している間、〈SDI IN〉 端子に供給された信号をビューファインダーと液晶モニターで確認できます。</p> <p>[ASSIST]：フォーカスアシスト表示の [ON] / [OFF] を切り替えます。</p> <p>[D.ZOOM]：デジタルズーム機能が動作します。デジタルズームの [ON] / [OFF] を切り替えることができます。</p> <p>[EVF CLR]：ビューファインダーの映像をカラー表示にするか、白黒表示にするかを選択します。</p> <p>[TEXT MEMO]：テキストメモ機能が動作します。押した時点のフレームに、テキストメモを記録できます。</p> <p>[SHOT MARK]：ショットマーク機能が動作します。押すとショットマークを付加、再度押すと消去できます。</p> <ul style="list-style-type: none"> 工場出荷値：[REC CHECK] <p>本機の映像方式と異なる映像信号を入力した場合、リターンビデオ映像は正しく表示されません。メインメニュー → [I/F SETUP] → [GENLOCK] → [GENLOCK] を [INT] に設定しているときは、リターンビデオ映像が水平方向に小さく揺れて表示される場合があります。カメラ映像とリターンビデオ映像とを切り替えた時に、ビューファインダーおよび液晶モニターの映像が一瞬乱れます。故障ではありません。</p>
[S.BLK LVL]	<p>スーパーブラックのレベルを設定します。</p> <p>[-30]、[-20]、[-10]、[OFF]</p> <ul style="list-style-type: none"> 工場出荷値：[-10]
[AUTO KNEE SW]	<p>オートニー機能の有効 / 無効および DRS 機能を選択します。</p> <p>[DRS]：〈AUTO KNEE〉 スイッチを〈ON〉の位置にしたときに DRS 機能が動作します。</p> <p>[ON]：〈AUTO KNEE〉 スイッチを〈ON〉の位置にしたときオートニー機能が動作します。</p> <p>[OFF]：〈AUTO KNEE〉 スイッチ〈ON〉の位置にしても、オートニー機能も DRS 機能も動作しません。</p> <ul style="list-style-type: none"> 工場出荷値：[ON]
[SHD,ABB SW CTL]	<p>〈AUTO W/B BAL〉 スイッチを〈ABB〉側に 2 秒以上押し続けたとき、ブラックシェーディングを自動調整するかどうかを設定します。</p> <p>[ON]、[OFF]</p> <ul style="list-style-type: none"> 工場出荷値：[OFF]
[COLOR BARS]	<p>使用するカラーバーを選択します。</p> <p>[SMPT]：SMPT 規格のカラーバーを使用します。</p> <p>[FULL BARS]：フルカラーバーを使用します。</p> <p>[SPLIT]：SNG (Satellite News Gathering) 用 SPLIT カラーバーを使用します。</p> <p>[ARIB]：ARIB 規格のカラーバーを使用します。</p> <ul style="list-style-type: none"> 工場出荷値：[SMPT]
[FOCUS ASSIST]	<p>〈USER〉 ボタンまたは〈RET〉 ボタンに、[ASSIST] (フォーカスアシスト機能) を割り当てたときの動作を選択します。</p> <p>[EXPAND]：映像の中央部が拡大表示されます。</p> <p>[IN RED]：映像の輪郭部分が赤色でふち取られます。</p> <ul style="list-style-type: none"> 工場出荷値：[EXPAND]
[EXPAND MODE]	<p>[FOCUS ASSIST] で [EXPAND] を選択しているときの、拡大表示の解除方法を選択します。</p> <p>[10SEC]：10 秒で解除されます。</p> <p>[HOLD]：[ASSIST] を割り当てたボタンを押すまでは解除されません。</p> <p>[UNTIL REC]：記録開始時に解除されます。記録中は拡大表示ができません。</p> <ul style="list-style-type: none"> 工場出荷値：[10SEC] <p>この設定にかかわらず、[ASSIST] を割り当てたボタンを押したときは、拡大表示が解除されます。</p>
[WFM]	<p>ウェーブフォームモニター機能を割り当てた〈USER〉ボタン(〈USER MAIN〉 / 〈USER1〉 / 〈USER2〉)を押したときに、ビューファインダー画面や液晶モニター画面に表示するウェーブフォームの種類を選択します。</p> <p>[WAVE]：波形で表示します。</p> <p>[VECTOR]：ベクトルで表示します。</p> <p>[WAVE/VECTOR]：ボタンを押すごとに、無表示 → 波形表示 → ベクトル表示 → 無表示の順に切り替わります。</p> <ul style="list-style-type: none"> 工場出荷値：[WAVE]
[WFM DISP]	<p>ウェーブフォームモニターをビューファインダーに表示するか、液晶モニターに表示するかを選択します。</p> <p>[VF]：ビューファインダーに表示します。</p> <p>[LCD]：液晶モニターに表示します。</p> <p>[VF/LCD]：ビューファインダーと液晶モニターに表示します。</p> <ul style="list-style-type: none"> 工場出荷値：[VF/LCD]

第 6 章 メニュー操作 — メニューの一覧

項目	設定内容
[S.GAIN OFF]	スーパーゲインモードを解除する方法を選択します。 [L/M/H] : <GAIN> スイッチの変化と <S.GAIN> スイッチ (<USER> ボタン) で解除します。 [S.GAIN] : <S.GAIN> スイッチ (<USER> ボタン) でのみ解除します。 ●工場出荷値 : [L/M/H]
[DS.GAIN OFF]	デジタルスーパーゲインモード (蓄積ゲイン) を解除する方法を選択します。 [L/M/H] : <GAIN> スイッチの変化と <DS.GAIN> スイッチ (<USER> ボタン) で解除します。 [DS.GAIN] : <DS.GAIN> スイッチ (<USER> ボタン) でのみ解除します。 ●工場出荷値 : [DS.GAIN]
[D.ZOOM x2]	本機の <USER> ボタンにデジタルズームが割り当てられているとき、2 倍を有効にするかどうかを選択します。 [ON]、[OFF] ●工場出荷値 : [ON]
[D.ZOOM x3]	本機の <USER> ボタンにデジタルズームが割り当てられているとき、3 倍を有効にするかどうかを選択します。 [ON]、[OFF] ●工場出荷値 : [ON]
[D.ZOOM x4]	本機の <USER> ボタンにデジタルズームが割り当てられているとき、4 倍を有効にするかどうかを選択します。 [ON]、[OFF] ●工場出荷値 : [ON]
[FBC (SHUTTER ON)]	<SHUTTER> スイッチが <ON> のときに、フラッシュバンド補正 (FBC) 機能の動作を許可するかどうかを選択します。 [ENABLE] : <USER> ボタンでフラッシュバンド補正機能を動作させることを許可します。 [DISABLE] : <USER> ボタンでフラッシュバンド補正機能を動作させることを禁止します。 ●工場出荷値 : [DISABLE]
[RC CHECK SW]	エクステンションコントロールユニットの <REC CHK> ボタンを押したときの、本機の動作を選択します。 [REC CHECK] : ロックチェック機能が動作します。 [PLAY] : 再生動作を行います。 ●工場出荷値 : [REC CHECK]

[WHITE BALANCE MODE]

項目	設定内容
[FILTER INH]	CC フィルターごとにホワイトバランスメモリー (Ach, Bch) のデータを持つか持たないかを選択します。 [ON] : CC フィルターに関係なく、Ach と Bch のメモリー (2 メモリー) のデータを持ちます。 [OFF] : CC フィルターごとに、Ach と Bch のメモリー (8 メモリー) のデータを持ちます。 ●工場出荷値 : [ON]
[SHOCKLESS AWB]	<WHITE BAL> スイッチの位置を切り替えたとき、その位置でホワイトバランスの状態に移行するまでの時間を設定します。 [FAST] : 約 1 秒 [NORMAL] : 約 2 秒 [SLOW1] : 約 3 秒 [SLOW2] : 約 10 秒 [SLOW3] : 約 20 秒 [OFF] : 瞬時に移行します。 ●工場出荷値 : [NORMAL]
[AWB AREA]	ホワイトバランスの自動調整を行う検出エリアを切り替えます。 [25%] : 画面中央付近 25% のエリアを検出します。 [50%] : 画面中央付近 50% のエリアを検出します。 [90%] : 画面の 90% のエリアを検出します。 ●工場出荷値 : [25%]
[AWB B]	<WHITE BAL> スイッチの に割り当てる機能を選択します。 [MEM] : ホワイトバランスの自動調整を行ったときに設定値を記憶して、<WHITE BAL> スイッチを にすることで、その値で動作します。 [ATW] : 自動追尾式のホワイトバランス機能を割り当てます。 ●工場出荷値 : [MEM]
[ATW SPEED]	自動追尾式のホワイトバランス機能の制御スピードを切り替えます。 [NORMAL]、[SLOW]、[FAST] ●工場出荷値 : [NORMAL]
[TEMP PRE SEL SW]	プリセットの色温度を、可変にするか、[3200K] / [5600K] の切り替えにするかを選択します。値を変更した直後はプリセットの色温度は [3200K] (フィルター <A> のとき) に設定されます。 [VAR] : [< 2300K ~ > 15000K] までで切り替えできます。 [3.2K/5.6K] : [3200K] または [5600K] に切り替えます。 ●工場出荷値 : [VAR]
[COLOR TEMP PRE]	<WHITE BAL> スイッチを <PRST> の位置にしたときの色温度を設定します。 [TEMP PRE SEL SW] で選択されたプリセットの色温度を設定します。 [TEMP PRE SEL SW] で [VAR] を選択時 : [< 2300K ... > 15000K] ●工場出荷値 : [3200K] [TEMP PRE SEL SW] で [3.2K/5.6K] を選択時 : [3200K]、[5600K] ●工場出荷値 : [3200K] <CC FILTER> つまみの位置により、設定できる色温度の範囲が異なります。高い色温度で設定している場合、色温度を変化させても数値が変化しないことがあります。

第 6 章 メニュー操作 — メニューの一覧

項目	設定内容
[AWB A TEMP]	<p>〈WHITE BAL〉スイッチを〈A〉位置にしたときの色温度を設定します。</p> <p>〈A〉位置でホワイトバランスを自動調整すると、そのときの色温度が〈WHITE BAL〉スイッチ〈A〉の位置に記憶されます。</p> <p>[< 2300K] … [> 15000K]</p> <ul style="list-style-type: none"> 工場出荷値：[3200K]
[AWB B TEMP]	<p>〈WHITE BAL〉スイッチを〈B〉位置にしたときの色温度を設定します。</p> <p>〈B〉位置でホワイトバランスの自動調整を行うとそのときの色温度が〈WHITE BAL〉スイッチ〈B〉位置に記憶されます。</p> <p>[< 2300K] … [> 15000K]</p> <ul style="list-style-type: none"> 工場出荷値：[3200K]

[USER SW GAIN]

項目	設定内容
[S.GAIN]	<p>〈SUPER GAIN〉スイッチ (〈USER〉ボタン) に、有効にするゲインを選択します。</p> <p>[30dB]、[36dB]、[42dB]</p> <p>ゲイン値ごとに有効 / 無効の設定ができます。工場出荷時は全て有効になっています。</p>
[DS.GAIN]	<p>〈DS.GAIN〉スイッチ (〈USER〉ボタン) に、有効にする蓄積ゲインを選択します。</p> <p>[6dB]、[10dB]、[12dB]、[15dB]、[20dB]、[24dB]、[28dB]、[34dB]</p> <p>ゲイン値ごとに有効 / 無効の設定ができます。工場出荷時は [20dB] 以下が有効になっています。</p> <p>[DS.GAIN] 機能が動作しているときは、シャッターモードが [OFF] の状態になります。</p>

[LENS/IRIS]

項目	設定内容
[A.IRIS LEVEL]	<p>オートアイリスの目標値を設定します。</p> <p>[0] … [100]</p> <ul style="list-style-type: none"> 工場出荷値：[50]
[A.IRIS PEAK/AVE]	<p>オートアイリスの基準に対するピークが占める割合を決定します。</p> <p>大きいほど、IRIS 検出ウィンドウ内のピークに対して反応し、小さいほど、IRIS 検出ウィンドウ内の平均値に対して反応します。</p> <p>[0] … [100]</p> <ul style="list-style-type: none"> 工場出荷値：[30]
[A.IRIS WINDOW]	<p>オートアイリス検出ウィンドウを選択します。</p> <p>[NORM1]：画面中央よりのウィンドウです。</p> <p>[NORM2]：画面下よりのウィンドウです。</p> <p>[CENTER]：画面中央のスポット状のウィンドウです。</p> <ul style="list-style-type: none"> 工場出荷値：[NORM1]
[S.IRIS LEVEL]	<p>スーパーアイリス (逆光補正機能) の目標値を設定します。</p> <p>[0] … [100]</p> <ul style="list-style-type: none"> 工場出荷値：[70]
[IRIS GAIN]	<p>IRIS GAIN 調整側を選択します。</p> <p>[CAM]、[LENS]</p> <ul style="list-style-type: none"> 工場出荷値：[LENS] <p>FUJINON 製の DIGI POWER タイプ以前に発売されたエクステンダー付き (x2、x0.8 など) のレンズでは、エクステンダーを入れた状態のまま [LENS] に設定して、IRIS 補正制御を動作させます。[CAM] に設定すると本機の IRIS 制御が正常に動作しなくなります。</p>
[IRIS GAIN VALUE]	<p>[IRIS GAIN] 調整値を設定します。</p> <p>[IRIS GAIN] で [CAM] を選択時、この設定は有効になります。</p> <p>[1] … [20]</p> <ul style="list-style-type: none"> 工場出荷値：[10]

[AGC]

項目	設定内容
[AGC]	<p>カメラのゲインを自動調整する [AGC] 機能の [ON] / [OFF] を選択します。</p> <p>[ON]、[OFF]</p> <ul style="list-style-type: none"> 工場出荷値：[OFF]
[AGC LIMIT]	<p>[AGC] の動作時の最大ゲイン値を設定します。</p> <p>[3dB]、[6dB]、[12dB]、[18dB]</p> <ul style="list-style-type: none"> 工場出荷値：[12dB]
[AGC POINT]	<p>[AGC] の動作時にオートアイリスから [AGC] に制御を切り替える F 値を設定します。</p> <p>[F5.6]、[F4.0]、[F2.8]</p> <ul style="list-style-type: none"> 工場出荷値：[F2.8]

[CLIP]

液晶モニターに表示されるクリップのサムネールを確認しながら、再生、削除、コピー、メタデータの編集などを行うときに使用します。このメニュー項目は、サムネール画面が表示されているときに有効です。

[DELETE] や [COPY] などのクリップ操作は、対象のサムネールが選択されたときに有効になります。

一部の項目は、USB ストレージモードやそのエクスポージャー画面など特定の状態でのみ表示されます。

[PROPERTY]

項目	設定内容
[CLIP PROPERTY]	クリップの詳細な情報を画面に表示します。また、個別の項目の修正ができます。詳しくは「プロパティ」(137 ページ) を参照してください。
[CARD STATUS]	カードスロットのカード状態を表示します。詳しくは「サムネール画面」(126 ページ) を参照してください。
[CPS PASSWORD]	microP2 メモリーカードの CPS の暗号化パスワードを設定します。 [LOAD] : SD メモリーカードから CPS パスワードをロードします。 [SET] : CPS パスワードを入力します。 [DELETE] : 機器に保存されているパスワードを削除し、暗号化フォーマットを無効にします。
[SD CARD]	SD メモリーカードの情報を表示します。
[REMAIN SETUP]	P2 カードの情報を表示するときに、残容量または使用済み容量のどちらを表示するかを設定します。 [REMAIN] : 残容量を表示します。 [USED] : 使用済み容量を表示します。 ●工場出荷値 : [REMAIN]
[FREE CAP. OF PARTITION]	パーティション内の空き容量を表示します。 ●[TYPE S] のストレージデバイスに対するサムネール画面のときに表示されます。

[REPOSITION]

サムネール画面に表示するクリップを選択します。

[ALL CLIP] : 全クリップをサムネールに表示します。

[SAME FORMAT CLIPS] : システムフォーマットと同じフォーマットで記録されたクリップのみをサムネールに表示します。

同じフォーマットで記録されたクリップとは、メインメニュー → [SYSTEM] → [SYSTEM MODE] の [LINE&FREQ]、[REC FORMAT]、[AUDIO SMPL RES] の各項目が現在の設定状態と一致しているクリップです。

例) [1080-59.94i]、[AVC-I100]、[24BIT]

[SELECTED CLIPS] : <SET> ボタンで選択したクリップのみをサムネールに表示します。このときサムネールの並び順は、選択した順番となります。

[MARKED CLIPS] : ショットマークが付加されたクリップのみをサムネールに表示します。

[TEXT MEMO CLIPS] : テキストメモデータがあるクリップのみをサムネールに表示します。

[SLOT CLIPS] : 選択したスロットのクリップのみをサムネールに表示します。

[NG CLIPS] : 不良クリップインジケータが表示されたクリップのみをサムネールに表示します。

●工場出荷値 : [ALL CLIP]

[DELETE]

選択しているクリップを削除します。

途中で削除を中止するには、<SHIFT> ボタン + <EXIT> ボタン、または <SET> ボタンを押してキャンセルしてください。途中まで削除されたクリップはキャンセルしても戻りません。

[FORMAT]

[FORMAT] メニューを選択後、指定する P2 カードスロットの P2 カードおよび SD メモリーカードスロットの SD メモリーカードをフォーマットします。

[SLOT 1]、**[SLOT 2]**、**[SLOT 3]**、**[SLOT 4]**、**[SD CARD]**

CPS パスワードを設定しているときは、[NORMAL] (通常の非暗号化フォーマット) と [CPS (ENCRYPT)] (暗号化フォーマット) を選択できます。フォーマットにより消去されたデータは、復元できません。必ずデータを確認した後にフォーマットしてください。

[FORMAT (STORAGE)]

USB ストレージモードのとき、<USB3.0> 端子 (ホスト) に接続されたストレージデバイスを、指定したファイルシステムでフォーマットします。

[TYPE S] : [TYPE S] 形式でフォーマットします。

[FAT] : [FAT] 形式でフォーマットします。

ストレージエクスプローラー、ストレージサムネールの場合のみ有効です。

フォーマットにより消去されたデータは、復元できません。必ずデータを確認した後にフォーマットしてください。

[COPY]

選択しているクリップを、任意の P2 カードスロットの P2 カードやストレージデバイス、FTP サーバーにコピーします。

[SLOT 1]、**[SLOT 2]**、**[SLOT 3]**、**[SLOT 4]**、**[SD CARD]**、**[STORAGE]**、**[FTP]**、**[FTP (PROXY)]**

コピー中に電源を切ったり、カードを抜き差ししたりしないでください。不良クリップができます。不良クリップができてしまった場合は、クリップを削除してから、再度コピーしてください。

不完全クリップは連結した後でコピーしてください。

[EXPORT]

P2 カードや SD メモリーカードからストレージデバイスや FTP サーバーへ、カード単位でエクスポート (書き出し) します。

[ALL SLOT]、**[SLOT 1]**、**[SLOT 2]**、**[SLOT 3]**、**[SLOT 4]** : P2 カードからストレージデバイスへエクスポートします。

[SD CARD] : SD メモリーカードから FTP サーバーへエクスポートします。

[IMPORT]

ストレージデバイスや FTP サーバーから P2 カードや SD メモリーカードへ、カード単位でクリップなどをインポート (書き戻し) します。


[SLOT 1]、[SLOT 2]、[SLOT 3]、[SLOT 4]、[SD CARD]

ストレージデバイスは [TYPE S] のみ有効です。
元のカード品番と同じ品番のカード以外には書き戻せません。
ストレージエクスプローラー、FTP エクスプローラー時のみ表示されます。

[REPAIR]

記録中、急に電源が切れるなどの原因で発生した、不良クリップインジケータ（黄色）が表示されたクリップを修復します。
壊れ方によっては修復できない場合があります。修復できない場合は赤色のインジケータが表示されます。

[RE-CONNECT]

複数の P2 カードにまたがって記録されているクリップが連続したクリップとして認識されず、不完全クリップインジケータ  が表示されている場合に、この連結機能を使って、連続したクリップ（元の連結したクリップ）に復元できます。

不完全クリップは以下のようなときにできます。

- 複数の P2 カードに記録されたクリップを、P2 カードごとに別々にコピーしたとき。
- 複数カードに記録されたクリップを、カードごとに別々にストレージデバイスへコピー後、P2 カードへ書き戻したとき。

3 つ以上に分かれた不完全クリップの一部分のクリップだけを連結しても、元のクリップを構成する全てのクリップを連結するまでは、不完全クリップインジケータが付いたままになります。

[EXCH. THUMBNAIL]

クリップのサムネイルを任意のテキストメモがある映像に変更します。テキストメモクリップを表示中に実行できます。

[EXPLORE]

ストレージデバイスや FTP サーバーの各種情報表示画面へ切り替えます。

[STORAGE] : ストレージデバイスの各種情報表示画面に切り替えます。

[FTP] : FTP サーバーの各種情報表示画面に切り替えます。

[AUTHENTICATE]

カードステータス画面から [AUTH NG CARD] と表示されたカードスロットにカーソルを合わせ、このメニューを選択すると、CPS パスワードを入力するソフトウェアキーボードが表示されます。パスワードを入力し、[OK] を選択すると、CPS パスワードが本機に設定されます。

設定された CPS パスワードで認証に成功したときは、[AUTHENTICATED SUCCESSFULLY!] とメッセージが表示されます。

設定された CPS パスワードでの認証に失敗したときは、ワーニングメッセージ（248 ページ）が表示されます。

[CHANGE PARTITION NAME]

USB ストレージモードのとき、ストレージのパーティションの名称を設定・変更します。

初期値はパーティション作成時の日時です。

タイプ S のストレージのみ有効です。

ストレージエクスプローラー時のみ表示されます。

[DELETE LAST PARTITION]

USB ストレージモードのとき、ストレージの最後のパーティションを削除します。

カーソルが最後のパーティションにあるときのみ削除できます。

ストレージエクスプローラー時のみ表示されます。

[DELETE FOLDER]

FAT 形式のストレージデバイスのフォルダーを削除します。

ストレージエクスプローラー時のみ表示されます。

[THUMBNAIL SETUP]

項目	設定内容
[INDICATOR]	表示したい項目を選択して、〈SET〉ボタンを押します。チェックが付いた項目が表示されます。[ALL HIDE] を選択している場合は他の項目は選択できません。 [ALL HIDE] : インジケータを全て非表示にします。 [MARKER] : ショットマークインジケータを表示します。 [TEXT MEMO] : テキストメモインジケータを表示します。 [WIDE] : ワイドインジケータを表示します。 [PROXY] : プロキシインジケータを表示します。 ● 工場出荷値 : [MARKER]、[TEXT MEMO]、[WIDE]、[PROXY] 設定にかかわらず不良クリップインジケータ（黄色、赤色）、不明クリップインジケータ、不完全クリップインジケータは常に表示されます。

第 6 章 メニュー操作 — メニューの一覧

項目	設定内容
[DATA DISPLAY]	<p>時間表示部に表示する内容を選択します。</p> <p>[TC]：タイムコードを表示します。</p> <p>[UB]：ユーザーズビットを表示します。</p> <p>[TIME]：記録時刻を表示します。</p> <p>[DATE]：記録日を表示します。</p> <p>[DATE TIME]：記録日時を表示します。</p> <p>[CLIP NAME]：クリップ名を表示します。</p> <p>[USER CLIP NAME]：ユーザークリップ名の先頭の最大 15 文字（英語表示の場合）を表示します。</p> <p>[SLOT]：スロット番号を表示します。</p> <p>[THUMBNAIL TC]：サムネール位置のタイムコードを表示します。</p> <ul style="list-style-type: none"> 工場出荷値：[TC]
[THUMBNAIL SIZE]	<p>サムネールモードで画面に表示されるサムネールの大きさを設定します。</p> <p>[SMALL]：小（サムネール表示：4×3、プロパティ表示あり）</p> <p>[MEDIUM]：標準（サムネール表示：4×3）</p> <p>[LARGE]：大（サムネール表示：3×2）</p> <ul style="list-style-type: none"> 工場出荷値：[MEDIUM]
[PB POSITION]	<p>サムネール画面から再生するときの再生開始位置を設定します。</p> <p>[RESUME]：再生を停止した位置から再生します。</p> <p>[THUMBNAIL TC]：サムネール位置のタイムコードから再生します。</p> <p>[START TC]：スタートタイムコード（クリップの先頭）から再生します。</p> <ul style="list-style-type: none"> 工場出荷値：[START TC]
[PROPERTY DISP.]	<p>[THUMBNAIL SIZE] で [SMALL] を選択している場合に、サムネールの左側に表示される簡易プロパティ項目を設定します。</p> <p>[USER CLIP NAME]：ユーザークリップ名を表示します。</p> <p>[START TC]：スタートタイムコードを表示します。</p> <p>[REC DATE]：記録年月日を表示します。</p> <p>[REC TIME]：記録時刻を表示します。</p> <p>[NUM. OF AUDIO CH]：オーディオチャンネル数を表示します。</p> <p>[AUDIO RATE]：オーディオのサンプリングレートを表示します。</p> <p>[AUDIO BIT]：オーディオのビットレートを表示します。</p> <p>[CREATOR]：作成者を表示します。</p> <p>[SHOOTER]：撮影者を表示します。</p> <p>[PLACE NAME]：撮影地を表示します。</p> <p>[PROGRAM NAME]：プログラム名を表示します。</p> <p>[SCENE NO.]：シーン番号を表示します。</p> <p>[TAKE NO.]：テイク番号を表示します。</p> <p>[REPORTER]：リポーターを表示します。</p> <p>[PURPOSE]：取材目的を表示します。</p> <p>[OBJECT]：取材対象を表示します。</p> <p>[START UB]：スタートユーザーズビットを表示します。</p> <p>[REC RATE]：記録フレームレートを表示します。</p> <p>[LAST UP DATE]：最終更新日を表示します。</p> <p>[LAST UP PERSON]：最終更新者を表示します。</p> <p>[MANUFACTURER]：機材メーカー名を表示します。</p> <p>[SERIAL NO.]：シリアル番号を表示します。</p> <p>[MODEL NAME]：モデル名を表示します。</p> <p>[ALTITUDE]：高度を表示します。</p> <p>[LONGITUDE]：経度を表示します。</p> <p>[LATITUDE]：緯度を表示します。</p> <p>[1ST TEXT MEMO]：最初のテキストメモの内容を表示します。</p> <p>[THUMBNAIL OFFSET]：サムネール記録位置を表示します。</p> <ul style="list-style-type: none"> 工場出荷値：[USER CLIP NAME]、[START TC]、[REC DATE]、[NUM. OF AUDIO CH]、[AUDIO BIT] <p>同時に表示できる項目数は最大 6 項目です。</p> <p>6 項目選択した段階で残りの未チェック項目は全て選択不可となります。</p> <p>チェック済みの項目を未チェック状態に戻すことで再び項目の変更ができます。</p> <p>工場出荷時には、下線がある項目が選択されています。</p>
[INFORMATION SEL.]	<p>選択されたクリップ数、クリップの再生時間などのサムネール情報を表示するか、ボンディング機器の情報を表示するかの選択をします。</p> <p>[THUMBNAIL INFO.]：選択されたクリップのクリップ数や再生時間のサムネール情報を表示します。</p> <p>[BONDING DEV. INFO.]：ボンディング機器の情報を表示します</p> <ul style="list-style-type: none"> 工場出荷値：[THUMBNAIL INFO.]
[THUMBNAIL INFO.]	<p>選択されたクリップ数、クリップの再生時間などの表示を設定します。</p> <p>[NUM. OF CLIPS]：選択されたクリップ数を表示します。</p> <p>[DUR. OF SEL CLIPS]：選択クリップの合計再生時間を表示します。</p> <p>[TOTAL DURATION]：表示されているクリップの合計再生時間を表示します。</p> <ul style="list-style-type: none"> 工場出荷値：[NUM. OF CLIPS]
[TEXT MEMO IND]	<p>サムネール画面のクリップに表示されるテキストメモインジケータの表示モードを設定します。</p> <p>[ALL]：テキストメモが付加されている全てのクリップに、インジケータを表示します。</p> <p>[HIDE CARD SERIAL]：次のようなテキストメモのみが付加されたクリップは、テキストメモインジケータを非表示にします。</p> <ul style="list-style-type: none"> カードのシリアル番号が記載されたテキストメモ その他クリップメタデータでオフセットが設定されていないテキストメモ <p>カードのシリアル番号が記載されたテキストメモを、メタデータとして記録するには、メインメニュー → [REC/PB] → [REC META DATA] → [CARD SERIAL] で [ON] に設定します。</p> <p>テキストメモにオフセットが設定されているかどうかは、クリッププロパティ画面の [MEMO] の [OFFSET] で確認できます。</p> <ul style="list-style-type: none"> 工場出荷値：[ALL]

[STORAGE COPY SETUP]

項目	設定内容
[VERIFY]	USB ストレージモードでエクスポート時にペリファイを行うか、行わないかを設定します。 [ON] ：ペリファイを行います。 [OFF] ：ペリファイを行いません。 ●工場出荷値：[ON] タイプ S フォーマットのストレージ使用時のみ有効です。

[REC/PB]

本機の記録再生を行う場合の各種設定項目です。

[REC FUNCTION]

項目	設定内容
[RECORDING]	記録の方式を選択します。 [NORMAL] ：通常記録を行います。 [INTERVAL] ：インターバル記録を行います。 [ONE SHOT] ：ワンショット記録を行います。 [LOOP] ：ループ記録を行います。 ●工場出荷値：[NORMAL] 次の場合、[NORMAL] のみ選択できます。 ●メインメニュー → [SYSTEM] → [SYSTEM MODE] → [REC SIGNAL] が [SD] のとき ●メインメニュー → [SYSTEM] → [SYSTEM MODE] → [REC FORMAT] が [AVC-G50] または [AVC-G25] のとき
[HOLD]	[RECORDING] の設定を保持するかどうかを選択します。 [ON] ：保持します。 [OFF] ：保持しません。次に、電源を入れたとき、必ず [NORMAL] になります。 ●工場出荷値：[OFF]
[REC TIME]	[RECORDING] で [INTERVAL]、[ONE SHOT] を選択時に記録時間（1 カット）を設定します。 59.94 Hz 時：[00s01frm] … [59s29frm] 50 Hz 時：[00s01frm] … [59s24frm] ●工場出荷値：[00s01frm]
[PAUSE TIME]	[RECORDING] で [INTERVAL] を選択時に記録の一時停止時間を設定します。 59.94 Hz 時：[00h00min00s01frm] … [23h59min59s29frm] 50 Hz 時：[00h00min00s01frm] … [23h59min59s24frm] ●工場出荷値：[00h04min59s29frm]
[START DELAY]	[RECORDING] で [INTERVAL] を選択時に、〈REC〉ボタンを押してから記録を開始するまでの時間を設定します。 [0s] … [10s] ●工場出荷値：[0s]
[ONE CLIP REC]	ワンクリップレックモードを選択します。 [ON] ：ワンクリップレックモードで動作します。 [OFF] ：ワンクリップレックモードは動作しません。 ●工場出荷値：[OFF] 次の場合、この項目は変更できません。 ●メインメニュー → [SYSTEM] → [SYSTEM MODE] → [REC SIGNAL] が [SD] のとき ●メインメニュー → [REC/PB] → [REC FUNCTION] → [SIMUL REC] が [ON] のとき ●メインメニュー → [REC/PB] → [REC FUNCTION] → [RECORDING] が [NORMAL] 以外のとき
[PRE REC]	プリレックを行うかどうかを選択します。[ON] を選択した場合は引き続きプリレックを行う時間を設定します。 [ON] ：プリレックを行います。 [OFF] ：プリレックを行いません。 ●工場出荷値：[OFF] 次の場合、[ON] は選択できません。 ●メインメニュー → [SYSTEM] → [SYSTEM MODE] → [REC SIGNAL] が [SD] のとき ●メインメニュー → [REC/PB] → [REC FUNCTION] → [RECORDING] が [NORMAL] 以外のとき
[PRE REC TIME]	プリレックの設定をします。 〈REC〉ボタンを押してから、さかのぼって記録できる時間の設定をします。 DVCPRO と DV モードでは最大 15 秒まで、その他のモードでは 8 秒まで選択できます。 HD、DVCPRO50 時：[0s] … [8s] ●工場出荷値：[8s] DV、DVCPRO 時：[0s] … [15s] ●工場出荷値：[8s] 次の場合、プリレックの設定は、最大 3 秒までとなります。 ●メインメニュー → [SYSTEM] → [SYSTEM MODE] → [LINE&FREQ] と [REC FORMAT] が 1080P モードで [AVC-I100] に設定されているとき

第 6 章 メニュー操作 — メニューの一覧

項目	設定内容
[SIMUL REC]	<p>サイマル記録を行うかどうかを選択します。</p> <p>[ON]：サイマル記録モードで動作します。</p> <p>[OFF]：サイマル記録モードで動作しません。</p> <ul style="list-style-type: none"> 工場出荷値：[OFF] <p>次の場合、この項目は変更できません。</p> <ul style="list-style-type: none"> メインメニュー → [REC/PB] → [REC FUNCTION] → [RECORDING] が [NORMAL] 以外のとき メインメニュー → [REC/PB] → [REC FUNCTION] → [ONE CLIP REC] が [ON] のとき メインメニュー → [REC/PB] → [DUAL CODEC SETUP] → [CODEC USAGE] が [PROXY REC (P2)] または [PROXY REC (P2&SD)] のとき

[REC/PB SETUP]

項目	設定内容
[REC MEDIA]	<p>記録するメディアのスロットを選択します。</p> <p>[P2]：P2 メモリーカード（スロット 1、2）を使用します。</p> <p>[microP2]：microP2 メモリーカード（スロット 3、4）を使用します。</p> <ul style="list-style-type: none"> 工場出荷値：[microP2] <p>選択されていないスロットへカードを挿入しても記録できません。</p>
[FILE SPLIT]	<p>記録ファイルの分割方法を選択します。</p> <p>[ONE FILE]：AVC-LongG フォーマットで、microP2 メモリーカード（32 GB 超）に 1 ファイルで記録します。</p> <p>[SPLIT]：記録フォーマットに関係なく、4 GB 単位で分割します。</p> <p>[SHORT SPLIT]：記録フォーマットに関係なく、128 秒単位で分割します。</p> <ul style="list-style-type: none"> 工場出荷値：[SPLIT] <p>1 ファイルにした場合、そのクリップは、P2 メモリーカードまたは 32 GB の microP2 メモリーカードへのコピーや、ストレージへのコピー・エクスポートができません。</p> <p>[ONE FILE] を選択している場合、プロキシ記録はできません。また、メインメニュー → [REC/PB] → [DUAL CODEC SETUP] → [CODEC USAGE] で [PROXY REC (P2)] または [PROXY REC (P2&SD)] に設定時、[ONE FILE] は選択できません。</p> <p>[SHORT SPLIT] を選択すると、約 128 秒ごとの記録ファイルに分割されますが、P2 機器でクリップのサムネール操作をする場合は、1 つのクリップとして操作できます。1 回の連続記録時間は約 3.5 時間です。</p> <p>なお、インターバル記録、ワンショット記録、ループレック時は、[SHORT SPLIT] は無効になります。</p>
[START TEXT MEMO]	<p>記録開始するたびに、自動的に記録開始位置にテキストメモを付加する機能を選択します。</p> <p>[ON]：記録ごとにテキストメモを付加します。</p> <p>[OFF]：テキストメモを付加しません。</p> <ul style="list-style-type: none"> 工場出荷値：[OFF] <p>この項目を [ON] にして付加されるテキストメモは、記録開始位置を示すものです。テキストメモを文字情報として記録する場合は、「クリップメタデータの設定」（135 ページ）を参照してください。メインメニュー → [REC/PB] → [REC FUNCTION] → [RECORDING] で [NORMAL] 以外に設定しているときは無効です。</p>
[P.ON REC SLOT SEL]	<p>電源を入れたとき、記録対象になるスロットの順序を選択します。</p> <p>[HOLD]：前回、電源を切ったときの記録スロットから記録します。</p> <p>[SLOT 1/3]：電源を入れるたびに、スロット 1 または 3（[REC MEDIA] で選択されているスロット）から順に記録対象カードになります。</p> <ul style="list-style-type: none"> 工場出荷値：[HOLD]
[REC START]	<p>記録開始の受け付けを選択します。</p> <p>[ALL]：停止中、記録一時停止中、再生中に記録開始を受け付けます。</p> <p>[NORMAL]：停止中、記録一時停止中に記録開始を受け付けます。</p> <ul style="list-style-type: none"> 工場出荷値：[NORMAL] <p>メインメニュー → [REC/PB] → [REC FUNCTION] → [RECORDING] で [NORMAL] 以外に設定しているときは、この項目を [ALL] に設定していても [NORMAL] の動作になります。</p>
[REC TALLY]	<p>本機側の記録状態を表示する方法を選択します。</p> <p>[RED]：赤色タリールランプが点灯します。</p> <p>[GREEN]：緑色タリールランプが点灯します。</p> <p>[CHAR]：ビューファインダーにキャラクターで「REC」を表示します。</p> <ul style="list-style-type: none"> 工場出荷値：[RED] <p>[GREEN] または [CHAR] に設定すると、本機の記録時にビューファインダーのフロントタリールランプ、バックタリールランプ、およびリアタリールランプは点灯しません。</p>
[ACCESS LED]	<p>P2 カードアクセス LED を点灯するかどうか選択します。</p> <p>[ON]：点灯します。</p> <p>[OFF]：消灯します。</p> <ul style="list-style-type: none"> 工場出荷値：[ON]
[SEEK POS SEL]	<p>再生一時停止中に、〈FF/REW〉ボタンを押して移動する位置を選択します。</p> <p>[CLIP]：クリップの先頭</p> <p>[CLIP&TEXT MEMO]：クリップの先頭、およびテキストメモの設定点</p> <ul style="list-style-type: none"> 工場出荷値：[CLIP]

[DUAL CODEC SETUP]

項目	設定内容
[CODEC USAGE]	<p>プロキシデータの記録を行うメディアを選択します。</p> <p>[PROXY REC (P2)] : P2 カードにプロキシデータの記録を行います。</p> <p>[PROXY REC (P2&SD)] : P2 カードと SD メモリーカードの両方にプロキシデータの記録を行います。</p> <p>[STREAMING] : ストリーミングを出力します。</p> <p>[OFF] : プロキシデータの記録を行いません。</p> <ul style="list-style-type: none"> 工場出荷値 : [OFF] <p>メイン記録との組み合わせについては、「システムモードと記録機能」(76 ページ) を参照してください。</p> <p>メインメニュー → [REC/PB] → [REC/PB SETUP] → [FILE SPLIT] で [ONE FILE] を選択している場合、[OFF] 以外は選択できません。</p>
[PROXY REC MODE]	<p>プロキシデータの記録モードを設定します。</p> <p>各モードについて詳しくは、「記録モードと記録信号 (ビデオ、オーディオ)」(85 ページ) を参照してください。</p> <p>ワンクリップレックの連結継続中は設定できません。</p> <p>1080 モード時 : [STD 2CH MP4]、[LOW 2CH MOV]、[HQ 2CH MOV]、[HQ 4CH MOV]、[SHQ 2CH MOV]、[AVC-G6 2CH MOV]</p> <ul style="list-style-type: none"> 工場出荷値 : [STD 2CH MP4] <p>720 モード時 : [HQ 2CH MOV]、[SHQ 2CH MOV]、[AVC-G6 2CH MOV]</p> <ul style="list-style-type: none"> 工場出荷値 : [HQ 2CH MOV] <p>SD モード時 : [STD 2CH MP4]、[LOW 2CH MOV]</p> <ul style="list-style-type: none"> 工場出荷値 : [STD 2CH MP4]
[STREAMING MODE]	<p>ストリーミングの転送モードを設定します。</p> <p>[LOW]、[HQ]、[AVC-G6]、[SHQ (QoS)]、[AVC-G (QoS)]</p> <ul style="list-style-type: none"> 工場出荷値 : [HQ]
[TC SUPER]	<p>プロキシデータの記録映像にタイムコードの表示を重畳するかどうかを設定します。</p> <p>[UPPER] : 記録映像の上部にタイムコードの表示を重畳します。</p> <p>[LOWER] : 記録映像の下部にタイムコードの表示を重畳します。</p> <p>[OFF] : タイムコードの表示を記録映像に重畳しません。</p> <ul style="list-style-type: none"> 工場出荷値 : [OFF] <p>ワンクリップレックの連結継続中は設定できません。</p> <p>次の場合、タイムコードは重畳しません。</p> <ul style="list-style-type: none"> メインメニュー → [SYSTEM] → [SYSTEM MODE] → [LINE&FREQ] の設定が [720-60P] または [720-50P] のとき プロキシデータの記録モードが [AVC-G6 2CH MOV] のとき
[PROXY DISP]	<p>プロキシデータの記録情報やメッセージをビューファインダーと液晶モニターに表示するか選択します。</p> <p>[ON] : プロキシ記録情報と SD メモリーカード残量を、記録開始時に表示します。ワーニング情報は常時表示されます。</p> <p>[OFF] : プロキシと SD メモリーカードのワーニング情報を発生時に 3 秒間だけ表示します。</p> <ul style="list-style-type: none"> 工場出荷値 : [OFF] <p>メインメニュー → [VF] → [VF INDICATOR] → [PROXY DISP] でも設定できます。</p>
[QoS MAX RATE]	<p>QoS 動作時の映像データの最大ビットレートを設定します。この設定は、本機からの操作でストリーミング配信を開始するときに使用されます。</p> <p>メインメニュー → [I/F SETUP] → [USB/LAN] → [STREAMING SETTING] → [START TRIGGER] で [CAMERA] を選択しているときに設定できます。</p> <p>[256Kbps]、[512Kbps]、[1Mbps]、[1.5Mbps]、[2.5Mbps]、[3.5Mbps]、[6Mbps]、[9Mbps]</p> <ul style="list-style-type: none"> 工場出荷値 : [9Mbps] <p>[STREAMING MODE] で [SHQ (QoS)] を選択している場合は、[9Mbps] を選択できません。</p>
[QoS MIN RATE]	<p>QoS 動作時の映像データの最小ビットレートを設定します。この設定は、本機からの操作でストリーミング配信を開始するときに使用されます。</p> <p>メインメニュー → [I/F SETUP] → [USB/LAN] → [STREAMING SETTING] → [START TRIGGER] で [CAMERA] を選択しているときに設定できます。</p> <p>[256Kbps]、[512Kbps]、[1Mbps]、[1.5Mbps]、[2.5Mbps]、[3.5Mbps]、[6Mbps]、[9Mbps]</p> <ul style="list-style-type: none"> 工場出荷値 : [256Kbps]
[STREAMING LATENCY]	<p>ストリーミング配信中の遅延モードを設定します。この設定は、本機からの操作でストリーミング配信を開始するときに使用されます。</p> <p>メインメニュー → [I/F SETUP] → [USB/LAN] → [STREAMING SETTING] → [START TRIGGER] で [CAMERA] を選択しているときに設定できます。</p> <p>[NORMAL] : ストリーミングの安定性を重視する場合に設定します。</p> <p>[SHORT] : ストリーミングの遅延を少なくすることを重視する場合に設定します。</p> <ul style="list-style-type: none"> 工場出荷値 : [NORMAL]

[TC/UB]

項目	設定内容
[UBG MODE]	<p>ユーザースピットモードを選択します。</p> <p>[USER]：ステータス表示で設定したユーザースピット値を選択します。</p> <p>[TIME]：ローカル時刻を選択します。(時、分、秒)</p> <p>[DATE]：ローカル日時を選択します。(西暦下 2 桁、月、日、時)</p> <p>[EXT]：〈TC IN〉端子に入力されているユーザースピット値を記録します。</p> <p>[TCG]：[TCG] の値がユーザースピットに入ります。</p> <p>[FRAME RATE]：カメラの撮像情報 (フレームレートなど) を選択します。</p> <p>[REGEN]：カードに記録されている値を読み出し、その値を継続して記録します。</p> <p>●工場出荷値：[USER]</p>
[VITC UBG MODE]	<p>VITC のユーザースピットモードを選択します。</p> <p>[USER/EXT]：[UBG MODE] が [EXT] で動作しているときはその値に従い、[EXT] 以外ときは [USER] で設定されたユーザー値を記録します。</p> <p>[TIME]：ローカル時刻を選択します。(時、分、秒)</p> <p>[DATE]：ローカル日時を選択します。(西暦下 2 桁、月、日、時)</p> <p>[TCG]：タイムコードジェネレーターの値がユーザースピットに入ります。</p> <p>[FRAME RATE]：カメラの撮像情報 (フレームレートなど) を選択します。</p> <p>[REGEN]：カードに記録されている値を読み出し、その値を継続して記録します。</p> <p>●工場出荷値：[USER/EXT]</p> <p>この項目は、720P モード時は表示されず、[FRAME RATE] の設定になります。</p>
[DF MODE]	<p>[CTL] および [TCG] のドロップフレームモード / ノンドロップフレームモードを設定します。</p> <p>[DF]：ドロップフレームモードを使用します。</p> <p>[NDF]：ノンドロップフレームモードを使用します。</p> <p>●工場出荷値：[DF]</p> <p>この項目は、システム周波数が 50 Hz 時は表示されません。</p>
[TCG SET HOLD]	<p>電源を切る前に 〈TCG〉スイッチで内蔵タイムコードジェネレーターを設定した場合、再度電源を入れて記録したとき、必ずその設定した値から記録する機能の [ON] / [OFF] を切り替えます。</p> <p>[ON]、[OFF]</p> <p>●工場出荷値：[OFF]</p>
[FIRST REC TC]	<p>電源を入れたときや P2 カードを挿入したとき、または、記録対象の P2 カードを切り替えた最初の記録で、タイムコードを P2 カード上の値にリジエネさせるかどうかを選択します。</p> <p>[PRESET]：本機内部のタイムコードを使用します。</p> <p>[REGEN]：記録対象の P2 カードに記録されたクリップのうち、日時が最も新しいクリップのタイムコードにリジエネします。</p> <p>●工場出荷値：[REGEN]</p> <p>日時の設定は正確に行ってください。設定方法は「内蔵時計の日付 / 時刻の設定」(43 ページ) を参照してください。</p>
[TC OUT]	<p>〈TC OUT〉端子に出力されるタイムコードを選択します。</p> <p>[TCG]：常にタイムコードジェネレーター値を出力します。</p> <p>[TCG/TCR]：記録時はタイムコードジェネレーター値を出力し、再生時はタイムコードリーダー値を出力します。</p> <p>●工場出荷値：[TCG]</p>
[TC OUTPUT REF]	<p>〈TC OUT〉端子から出力されるタイムコードの出力遅延を設定します。</p> <p>詳しくは「タイムコードを外部ロックさせる」(95 ページ) を参照してください。</p> <p>[TC IN]：外部タイムコード入力に合わせます。</p> <p>[VIDEO OUT]：出力映像に合わせます。</p> <p>●工場出荷値：[TC IN]</p>
[REC CHECK REGEN]	<p>ロックチェック機能を割り当てた 〈RET〉ボタンまたは 〈USER〉ボタンを押したとき、次の記録で P2 カードの最後に記録されたタイムコードにリジエネするかどうかを選択します。</p> <p>[ON]：リジエネします。</p> <p>[OFF]：リジエネしません。</p> <p>●工場出荷値：[OFF]</p>

[REC META DATA]

項目	設定内容
[LOAD]	SD メモリーカードに保存されたメタデータアップロードファイルをロードします。
[RECORD]	<p>ロードされているメタデータを記録時に付加するか、付加しないかを設定します。</p> <p>[ON]：付加します。</p> <p>[OFF]：付加しません。</p> <p>●工場出荷値：[OFF]</p>
[USER CLIP NAME]	<p>[USER CLIP NAME] へ記録するデータを設定します。</p> <p>[RECORD] が [ON] のとき：</p> <p>[TYPE1]：ロードしたデータ設定値を記録します。</p> <p>[TYPE2]：ロードしたデータとカウンター値を記録します。</p> <p>●工場出荷値：[TYPE1]</p> <p>[RECORD] が [OFF] のとき：</p> <p>[TYPE1]：[GLOBAL CLIP ID] と同じ値を記録します。</p> <p>[TYPE2]：[CLIP NAME] と同じ値を記録します。</p> <p>●工場出荷値：[TYPE1]</p>

第 6 章 メニュー操作 — メニューの一覧

項目	設定内容
[CARD SERIAL]	シリアル番号やカードの種類が記載されたテキストメモをメタデータとして記録する機能の有効 / 無効を設定します。 [ON]、[OFF] ●工場出荷値：[OFF]
[INITIALIZE]	ロードした全メタデータを削除し、初期化します。
[PROPERTY]	ロードしたメタデータの確認や修正を行います。 この項目は、サムネール表示中に有効です。
[LANGUAGE]	メタデータを表示するときの表示言語を設定します。 [ENGLISH]、[JAPANESE] ●工場出荷値：[JAPANESE]

[I/F SETUP]

映像、音声の入出力や表示に関する設定、バッテリー、オーディオ、ビデオ出力の設定などを行います。

[OUTPUT SEL]

項目	設定内容
[OUTPUT ITEM]	〈SDI OUT1〉端子、およびモニター出力端子 (〈SDI OUT2〉、〈HDMI OUT〉、〈VIDEO OUT〉) の出力信号に重畳するキャラクターの内容を設定します。 [MENU ONLY]：メニューのときのみ表示します。通常は何も表示しません。 [TC]：タイムコードを表示します。(メニューのときはメニューを表示) [STATUS]：ビューファインダーに表示しているキャラクターと同じものを全て表示します。(メニューのときはメニューを表示) ●工場出荷値：[MENU ONLY] タイムコード表示位置はカメラ ID の位置に応じて上下します。
[SDI OUT1]	〈SDI OUT1〉端子の出力の [ON] / [OFF] を選択します。 [ON]：出力します。 [OFF]：出力を停止します。 ●工場出荷値：[ON]
[SDI OUT1 MODE]	〈SDI OUT1〉端子の出力信号を選択します。 [MEM]：再生モードでは再生画になります。 [CAM]：メインメニュー → [SYSTEM] → [SYSTEM MODE] → [REC SIGNAL] で [CAM] に設定されているときは、常にカメラ画像になります。 ●工場出荷値：[MEM]
[SDI OUT1 CHAR]	〈SDI OUT1〉端子の出力映像にキャラクターを重畳するかどうかを選択します。 [ON]：重畳します。 [OFF]：重畳しません。 ●工場出荷値：[OFF] 重畳されるキャラクターの内容は、〈SDI OUT2〉端子など他の出力の映像に重畳されるキャラクターと同一になります。
[SDI OUT2]	〈SDI OUT2〉端子の出力の [ON] / [OFF] を選択します。 [ON]：出力します。 [OFF]：出力を停止します。 ●工場出荷値：[OFF]
[SDI OUT2 HDR]	〈SDI OUT2〉端子の出力のハイダイナミックレンジ / スタンダードダイナミックレンジを選択します。 [ON]：ハイダイナミックレンジで出力します。 [OFF]：スタンダードダイナミックレンジで出力します。 メインメニュー → [PAINT] → [GAMMA] → [GAMMA MODE SEL] が [HLG] のときのみ有効になります。
[VIDEO OUT]	〈VIDEO OUT〉端子の出力の [ON] / [OFF] を選択します。 [ON]：出力します。 [OFF]：出力を停止します。 ●工場出荷値：[OFF]
[SDI2/HDMI OUT]	HD モードで、モニター出力端子 (〈SDI OUT2〉、〈HDMI OUT〉) に出力する信号形態を選択します。 [SYSTEM MODE]：システムモードの信号フォーマットで出力します。 [DOWNCON]：ダウンコンバーター信号を出力します。 ●工場出荷値：[SYSTEM MODE]
[1080P SDI2/HDMI OUT]	1080P モードのとき、モニター出力端子 (〈SDI OUT2〉、〈HDMI OUT〉) の出力信号を 1080i に変換するかどうかを選択します。 [1080P]：1080P のまま出力します。 [1080i]：1080i に変換して出力します。 ●工場出荷値：[1080P] メインメニュー → [I/F SETUP] → [OUTPUT SEL] → [SDI2/HDMI OUT] で [DOWNCON] に設定されている場合はこの設定にかかわらず、ダウンコンバートした信号が出力されます。
[3G-SDI OUT]	1080P モードのとき、HD SDI 出力の 1080P 信号を選択します。 [LEVEL-A]：LEVEL-A 方式を選択します。 [LEVEL-B]：LEVEL-B DL 方式を選択します。 ●工場出荷値：[LEVEL-B]

第 6 章 メニュー操作 — メニューの一覧

項目	設定内容
[MONITOR OUT MODE]	モニター出力端子 (〈SDI OUT2〉、〈HDMI OUT〉、〈VIDEO OUT2〉) の出力信号を選択します。〈SDI OUT1〉 端子とは独立して動作します。 [MEM] : 再生モードでは再生画になります。 [CAM] : メインメニュー → [SYSTEM] → [SYSTEM MODE] → [REC SIGNAL] が [CAM] のときは、常にカメラ画像になります。 ●工場出荷値 : [MEM]
[MONITOR OUT ZEBRA]	モニター出力端子 (〈SDI OUT2〉、〈HDMI OUT〉、〈VIDEO OUT〉) から出力される映像信号に、ゼブラパターンを重畳するかを選択します。(リモートの VBS 信号も連動します) [ON] : 重畳します。 [OFF] : 重畳しません。 ●工場出荷値 : [OFF]
[SDI EDH]	SD SDI 出力にエラーディテクションフラグを付けるかどうかを設定します。 [ON]、[OFF] ●工場出荷値 : [ON]
[HDSDI REMOTE]	〈SDI OUT1〉 端子または 〈SDI OUT2〉 端子に接続された外部機器 (レコーダーなど) に対する記録動作制御機能を使用するかどうかを設定します。(HD SDI 出力時) [ON]、[OFF] ●工場出荷値 : [OFF] [ON] を選択すると、外部機器に記録動作制御を出力します。記録を指示している間、本機のビューファインダーの赤色タリールランプ、フロントタリールランプ、バックタリールランプ、および本体のリアタリールランプなどが点灯します。本機の記録状態の表示方法は、メインメニュー → [REC/PB] → [REC/PB SETUP] → [REC TALLY] で選択できます。 インターバル記録、ワンショット記録およびループレックでは記録動作制御は出力されません。 4G/LTE を設定しているとき、記録動作制御は出力されません。
[THUMBNAIL OUT]	液晶モニターに表示するクリップのサムネールを 〈SDI OUT1〉 端子、〈SDI OUT2〉 端子、〈HDMI OUT〉 端子、および 〈VIDEO OUT〉 端子からも出力するかを選択します。 [ON] : 出力します。 [OFF] : 出力しません。 ●工場出荷値 : [OFF]

[SDI OUT1 MARKER]

項目	設定内容
[MARKER SW]	マーカの切り替えを行います。 [ON] : 表示します。 [OFF] : 表示しません。 ●工場出荷値 : [OFF]
[CENTER MARK]	センターマークの切り替えを行います。 [1] : + (大) [2] : 中空き (大) [3] : + (小) [4] : 中空き (小) [OFF] : 表示しません。 ●工場出荷値 : [1]
[SAFETY MARK]	セーフティーゾーンマーカの枠の種類を選択します。 [1] : ボックス [2] : コーナー枠 [OFF] : 表示しません。 ●工場出荷値 : [2]
[SAFETY AREA]	セーフティーゾーンマーカの大きさを設定します。 縦と横の比率は一定のまま、1% ずつ設定できます。 [80%] … [100%] ●工場出荷値 : [90%]
[FRAME MARK]	フレームマーカの有効 / 無効を選択します。 [ON]、[OFF] ●工場出荷値 : [OFF]
[FRAME SIG]	フレームマーカの画角を設定します。 [4:3]、[13:9]、[14:9]、[VISTA]、[CNSCO] ●工場出荷値 : [4:3] [VISTA] は 16:8.65、[CNSCO] は 16:6.81 です。
[USER BOX]	ユーザーボックスを 〈SDI OUT1〉 端子からの信号に表示するかどうかを設定します。 [ON]、[OFF] ●工場出荷値 : [OFF]
[USER BOX WIDTH]	ユーザーボックスの幅を設定します。 [1] … [100] ●工場出荷値 : [13]
[USER BOX HEIGHT]	ユーザーボックスの高さを設定します。 [1] … [100] ●工場出荷値 : [13]
[USER BOX H POS]	ユーザーボックスのセンターの水平位置を設定します。 [-50] … [50] ●工場出荷値 : [0]

第 6 章 メニュー操作 — メニューの一覧

項目	設定内容
[USER BOX V POS]	ユーザーボックスのセンターの垂直位置を設定します。 [-50] … [50] ●工場出荷値：[0]

[MONI OUT MARKER]

項目	設定内容
[CENTER MARK]	センターマークの切り替えを行います。 [1]：+ (大) [2]：中空き (大) [3]：+ (小) [4]：中空き (小) [OFF]：表示しません。 ●工場出荷値：[1]
[SAFETY MARK]	セーフティーゾーンマーカの枠の種類を選択します。 [1] ボックス [2] コーナー枠 [OFF] 表示しません。 ●工場出荷値：[2] HD モードで、メインメニュー → [I/F SETUP] → [DOWNCON SETTING] → [DOWNCON MODE] で [SIDE CROP] または [LETTER BOX] に設定した場合、ダウンコンバーター出力信号にはセーフティーゾーンマーカは表示されません。
[SAFETY AREA]	セーフティーゾーンマーカの大きさを設定します。 縦と横の比率は一定のまま、1% ずつの設定できます。 [80%] … [100%] ●工場出荷値：[90%]
[FRAME MARK]	フレームマーカの有効 / 無効を選択します。 [ON]、[OFF] ●工場出荷値：[OFF]
[FRAME SIG]	フレームマーカの画角を設定します。 [4:3]、[13:9]、[14:9]、[VISTA]、[CNSCO] ●工場出荷値：[4:3] [VISTA] は 16:8.65、[CNSCO] は 16:6.81 です。
[USER BOX]	ユーザーボックスをモニター出力端子 (〈SDI OUT2〉、〈HDMI OUT〉、〈VIDEO OUT〉) からの信号に表示するかどうかを設定します。 [ON]、[OFF] ●工場出荷値：[OFF] HD モードで、メインメニュー → [I/F SETUP] → [DOWNCON SETTING] → [DOWNCON MODE] で [SIDE CROP] または [LETTER BOX] に設定した場合、ダウンコンバーター出力信号にはユーザーボックスは表示されません。
[USER BOX WIDTH]	ユーザーボックスの幅を設定します。 [1] … [100] ●工場出荷値：[13]
[USER BOX HEIGHT]	ユーザーボックスの高さを設定します。 [1] … [100] ●工場出荷値：[13]
[USER BOX H POS]	ユーザーボックスのセンターの水平位置を設定します。 [-50] … [50] ●工場出荷値：[0]
[USER BOX V POS]	ユーザーボックスのセンターの垂直位置を設定します。 [-50] … [50] ●工場出荷値：[0]

[DOWNCON SETTING]

項目	設定内容
[DOWNCON MODE]	ダウンコンバーター出力信号のモードを設定します。 [SIDE CROP]、[LETTER BOX]、[SQUEEZE] ●工場出荷値：[SQUEEZE] [LETTER BOX] を選択した場合に、ダウンコンバーター出力映像の上下端の一部が乱れることがあります。故障ではありません。
[DETAIL]	ダウンコンバーター出力信号に対するディテール機能の [ON] / [OFF] を設定します。 ダウンコンバーター出力信号には、HD 信号処理時に設定されたディテール成分が含まれます。 この設定は、その信号にダウンコンバーター出力専用のディテール成分を重畳するものです。 [ON]、[OFF] ●工場出荷値：[ON] この設定を [OFF] にしても、HD 信号処理時に設定されたディテール成分を無効にすることはできません。
[H.DTL LEVEL]	ダウンコンバーター出力信号に対する水平ディテール補正レベルを設定します。 [0] … [31] ●工場出荷値：[8]

第 6 章 メニュー操作 — メニューの一覧

項目	設定内容
[V.DTL LEVEL]	ダウンコンバーター出力信号に対する垂直ディテール補正レベルを設定します。 [0] … [31] •工場出荷値：[4]
[DTL CORING]	ディテールのノイズ除去レベルを設定します。 [0] … [15] •工場出荷値：[1]
[H.DTL FREQ.]	水平ディテール周波数を選択します。 [2.5MHz]、[3MHz]、[3.5MHz]、[4MHz]、[4.5MHz] •工場出荷値：[3.5MHz]
[2D LPF]	フィルターを設定します。 [ON]：クロスカラーの低減を行います。 [OFF]：クロスカラーの低減を行いません。 •工場出荷値：[OFF]

[GENLOCK]

項目	設定内容
[GENLOCK]	カメラ信号の同期信号を切り替えます。 [INT]：〈GENLOCK IN〉端子や〈SDI IN〉端子に入力された基準信号に関係なく、内部の基準信号に同期します。 [GL IN]：〈GENLOCK IN〉端子に入力された基準信号に同期します。 [SDI IN]：〈SDI IN〉端子に入力された基準信号に同期します。 •工場出荷値：[INT] メインメニュー → [SYSTEM] → [SYSTEM MODE] → [REC SIGNAL] が [SDI] のときは、この設定にかかわらず、〈SDI IN〉端子に入力された基準信号に同期します。
[GL PHASE]	〈GENLOCK IN〉端子に入力された信号に、位相をロックさせる出力信号を選択します。 [HD SDI]：HD SDI 出力信号をゲンロック入力にロックさせます。ダウンコンバーター出力信号は、映像のスタート位置が約 90 ライン遅れます。 [COMPOSITE]：ダウンコンバーター出力信号をゲンロック入力にロックさせます。HD SDI 出力信号は、映像のスタート位置が約 90 ライン進みます。 •工場出荷値：[HD SDI] SD モード (480/59.94i および 576/50i) では表示されません。
[H PHASE COARSE]	システムを組む場合に水平同期の位相合わせの粗調整を行います。 [-100] … [100] •工場出荷値：[0]
[H PHASE FINE]	システムを組む場合に水平同期の位相合わせの微調整を行います。 [-100] … [100] •工場出荷値：[0]

[MIC/AUDIO]

項目	設定内容
[VR SELECT]	〈AUDIO LEVEL CH1/3〉 / 〈AUDIO LEVEL CH2/4〉 と 〈F.AUDIO LEVEL〉 つまみに、どのチャンネルに割り当てるかを選択します。 [CH1/2]：チャンネル 1/2 のレベル調整を割り当てます。チャンネル 3/4 は自動調整、または [LVL CONTROL CH3]、[LVL CONTROL CH4] で調整できます。 [CH3/4]：チャンネル 3/4 のレベル調整を割り当てます。チャンネル 1/2 は自動調整、または [LVL CONTROL CH1]、[LVL CONTROL CH2] で調整できます。 •工場出荷値：[CH1/2] [VR SELECT] で [CH3/4] を選択すると、次の 6 項目もチャンネルが入れ替わります。入れ替わったチャンネル間で、各々のメニュー項目の設定値は引き継がれます。 • [FRONT VR CH1] → [FRONT VR CH3] • [FRONT VR CH2] → [FRONT VR CH4] • [AUTO LVL CH3] → [AUTO LVL CH1] • [AUTO LVL CH4] → [AUTO LVL CH2] • [LVL CONTROL CH3] → [LVL CONTROL CH1] • [LVL CONTROL CH4] → [LVL CONTROL CH2] 詳しくは「録音レベルの調整」(67 ページ) を参照してください。
[FRONT VR CH1 (CH3)]	オーディオ CH1 (CH3) に選択された入力信号に対して、〈F.AUDIO LEVEL〉つまみを有効にするかどうかを選択します。 [FRONT]：[FRONT] が選択されたときのみ有効です。 [W.L.]：ワイヤレスマイクレシーバーが選択されたときのみ有効です。 [REAR]：[REAR] が選択されたときのみ有効です。 [ALL]：どの入力も選択されても有効です。 [OFF]：どの入力も選択されても無効です。ボリュームを回しても録音レベルは変化しません。 •工場出荷値：[OFF] [VR SELECT] で [CH3/4] を選択すると、チャンネルが入れ替わります。入れ替わったチャンネル間で、設定値は引き継がれます。

第 6 章 メニュー操作 — メニューの一覧

項目	設定内容
[FRONT VR CH2 (CH4)]	オーディオ CH2 (CH4) に選択された入力信号に対して、〈F.AUDIO LEVEL〉つまみを有効にするかどうかを選択します。 [FRONT] ：[FRONT] が選択されたときのみ有効です。 [W.L.] ：ワイヤレスマイクレシーバーが選択されたときのみ有効です。 [REAR] ：[REAR] が選択されたときのみ有効です。 [ALL] ：どの入力を選択されても有効です。 [OFF] ：どの入力を選択されても無効です。ボリュームを回しても録音レベルは変化しません。 ●工場出荷値：[OFF] [VR SELECT] で [CH3/4] を選択すると、チャンネルが入れ替わります。入れ替わったチャンネル間で、設定値は引き継がれます。
[AUTO LVL CH3 (CH1)]	オーディオ CH3 (CH1) のレベル調整方法を自動調整にするかどうかを選択します。 [ON] ：自動調整が有効となります。 [OFF] ：自動調整は無効となります。このとき [LVL CONTROL CH3 (CH1)] で調整できます。 ●工場出荷値：[ON] [VR SELECT] で [CH3/4] を選択すると、チャンネルが入れ替わります。入れ替わったチャンネル間で、設定値は引き継がれます。
[AUTO LVL CH4 (CH2)]	オーディオ CH4 (CH2) のレベル調整方法を自動調整にするかどうかを選択します。 [ON] ：自動調整が有効となります。 [OFF] ：自動調整は無効となります。このとき [LVL CONTROL CH4 (CH2)] で調整できます。 ●工場出荷値：[ON] [VR SELECT] で [CH3/4] を選択すると、チャンネルが入れ替わります。入れ替わったチャンネル間で、設定値は引き継がれます。
[LVL CONTROL CH3 (CH1)]	オーディオ CH3 (CH1) のレベル自動調整が [OFF] のとき、この項目で手動調整できます。 [0] … [100] ●工場出荷値：[70] [VR SELECT] で [CH3/4] を選択すると、チャンネルが入れ替わります。入れ替わったチャンネル間で、設定値は引き継がれます。
[LVL CONTROL CH4 (CH2)]	オーディオ CH4 (CH2) のレベル自動調整が [OFF] のとき、この項目で手動調整できます。 [0] … [100] ●工場出荷値：[70] [VR SELECT] で [CH3/4] を選択すると、チャンネルが入れ替わります。入れ替わったチャンネル間で、設定値は引き継がれます。
[MIC LOWCUT CH1]	入力チャンネル 1 に対するマイクロカットフィルターを選択します。 [FRONT] ：フロントマイクが選択されているときに働きます。 [W.L.] ：ワイヤレスマイクレシーバーが選択されたときのみ有効です。 [REAR] ：リアマイクが選択されたときのみ有効です。 [OFF] ：どの入力に対しても、マイクロカットフィルターは働きません。 ●工場出荷値：[OFF]
[MIC LOWCUT CH2]	入力チャンネル 2 に対するマイクロカットフィルターを選択します。 [FRONT] ：フロントマイクが選択されているときに働きます。 [W.L.] ：ワイヤレスマイクレシーバーが選択されたときのみ有効です。 [REAR] ：リアマイクが選択されたときのみ有効です。 [OFF] ：どの入力に対しても、マイクロカットフィルターは働きません。 ●工場出荷値：[OFF]
[MIC LOWCUT CH3]	入力チャンネル 3 に対するマイクロカットフィルターを選択します。 [FRONT] ：フロントマイクが選択されているときに働きます。 [W.L.] ：ワイヤレスマイクレシーバーが選択されたときのみ有効です。 [REAR] ：リアマイクが選択されたときのみ有効です。 [OFF] ：どの入力に対しても、マイクロカットフィルターは働きません。 ●工場出荷値：[OFF]
[MIC LOWCUT CH4]	入力チャンネル 4 に対するマイクロカットフィルターを選択します。 [FRONT] ：フロントマイクが選択されているときに働きます。 [W.L.] ：ワイヤレスマイクレシーバーが選択されたときのみ有効です。 [REAR] ：リアマイクが選択されたときのみ有効です。 [OFF] ：どの入力に対しても、マイクロカットフィルターは働きません。 ●工場出荷値：[OFF]
[LIMITER CH1]	チャンネル 1 のリミッターを選択します。 録音レベルの自動調整が選択されているときは、無効です。 [ON]、[OFF] ●工場出荷値：[OFF]
[LIMITER CH2]	チャンネル 2 のリミッターを選択します。 録音レベルの自動調整が選択されているときは、無効です。 [ON]、[OFF] ●工場出荷値：[OFF]
[LIMITER CH3]	チャンネル 3 のリミッターを選択します。 録音レベルの自動調整が選択されているときは、無効です。 [ON]、[OFF] ●工場出荷値：[OFF]
[LIMITER CH4]	チャンネル 4 のリミッターを選択します。 録音レベルの自動調整が選択されているときは、無効です。 [ON]、[OFF] ●工場出荷値：[OFF]

第 6 章 メニュー操作 — メニューの一覧

項目	設定内容
[TEST TONE]	テスト信号を選択します。 [NORMAL] : <OUTPUT> スイッチが <BARS> で <AUDIO IN> スイッチの <CH1> が <FRONT> のとき、全チャンネルにテストトーンを出力します。 [ALWAYS] : <OUTPUT> スイッチが <BARS> のときは、常に全チャンネルにテストトーンを出力します。 [CHSEL] : <OUTPUT> スイッチが <BARS> のとき、<AUDIO IN> スイッチの <CH1> または <CH2> が <FRONT> 設定されているチャンネルにテストトーンを出力します。CH3、CH4 には出力しません。 [OFF] : テストトーンは出力しません。 ● 工場出荷値 : [NORMAL]
[FRONT MIC POWER]	フロントマイクのファントム電源の選択をします。 [ON] 、 [OFF] ● 工場出荷値 : [ON]
[REAR MIC POWER]	リアマイクのファントム電源の選択をします。 [OFF] を選択すると、<REAR AUDIO CH1> および <REAR AUDIO CH2> スイッチを (+48V) にしても、ファントム電源は出力されません。 [ON] 、 [OFF] ● 工場出荷値 : [ON]
[MONITOR SELECT]	<MONITOR SELECT> スイッチが <ST> (ステレオ) に設定されているときに、モニターに出力する信号形式を選択します。 [STEREO] 、 [MIX] ● 工場出荷値 : [STEREO]
[FRONT MIC LEVEL]	フロントマイクの入力レベルを選択します。 [-40dB] 、 [-50dB] ● 工場出荷値 : [-40dB]
[REAR MIC CH1/3 LVL]	リアマイクの入力レベルを選択します。 [-50dB] 、 [-60dB] ● 工場出荷値 : [-60dB]
[REAR MIC CH2/4 LVL]	リアマイクの入力レベルを選択します。 [-50dB] 、 [-60dB] ● 工場出荷値 : [-60dB]
[REAR LINE IN LVL]	リアライン入力のレベルを選択します。 [-3dB] 、 [0dB] 、 [4dB] ● 工場出荷値 : [4dB]
[AUDIO OUT LVL]	オーディオ出力レベルを選択します。 [-3dB] 、 [0dB] 、 [4dB] ● 工場出荷値 : [4dB]
[HEADROOM]	ヘッドルーム (基準レベル) を設定します。 [18dB] 、 [20dB] ● 工場出荷値 : [20dB]
[WIRELESS WARN]	ワイヤレスマイクレシーバーの受信状態が悪いとき、ワーニングを表示するかどうかを選択します。 [ON] 、 [OFF] ● 工場出荷値 : [OFF]
[WIRELESS TYPE]	ワイヤレスマイクレシーバーのタイプを選択します。 [SINGLE] : 1 チャンネル式のワイヤレスマイクレシーバーを選択します。 [DUAL] : 2 チャンネル式のワイヤレスマイクレシーバーを選択します。 ● 工場出荷値 : [SINGLE]

[USB/LAN]

接続する 4G/LTEUSB モデムで設定が不要な場合は、[4G/LTE PROPERTY] を選択できません。

項目	設定内容
[USB MODE SELECT]	外部機器を USB 接続したときの本機の動作モードを設定します。 [STORAGE] : 外部ハードディスクドライブなどを接続して使用するモードに設定します。 [DEVICE] : パーソナルコンピューターなどと USB 2.0 接続して、P2 カードをマストレージとして使用する USB デバイスモードを選択します。 ● 工場出荷値 : [STORAGE] [USB MODE] で [ON] が選択されているときは、この項目は変更できません。
[USB MODE]	[USB MODE SELECT] で選択したモードの動作を [ON] / [OFF] します。 [ON] 、 [OFF] ● 工場出荷値 : [OFF] 一度電源を切ると、次に電源を入れた時は必ず [OFF] に設定されます。 [USB MODE SELECT] で [DEVICE] を選択して [USB MODE] を [ON] (USB デバイスモード) にした場合、メニューを開くことができなくなります。このとき、<EXIT> ボタンを押すと USB デバイスモードを終了する ([OFF] に戻す) ことができます。 詳しくは「USB デバイスモードでのパーソナルコンピューターとの接続」(217 ページ) を参照してください。 サムネール画面が表示されている場合、設定を変更できません。
[NETWORK SEL]	外部機器 (パーソナルコンピューターなど) と本機をネットワーク接続するときの接続方法を設定します。 [WLAN] : ワイヤレス LAN で接続します。 [4G/LTE] : 3G/4G/LTE で接続します。 [LAN] : <LAN> 端子で接続します。 [OFF] : 接続しません。 ● 工場出荷値 : [OFF]

第 6 章 メニュー操作 — メニューの一覧

項目	設定内容
[NETWORK FUNC]	[HTTP SERVER] HTTP サーバー機能について設定します。 [BROWSE] : P2 ブラウズ機能を有効にします。 [BROWSE (+CTRL)] : HTTP サーバー機能と、端末側から録画開始や停止、タイムコードやユーザーズピットのプリセット制御を有効にします。 [DISABLE] : HTTP サーバー機能を無効にします。 ●工場出荷値 : [DISABLE]
	[PLAYLIST] プレイリスト編集モードへの移行 / 終了を設定します。 [ON]、[OFF] ●工場出荷値 : [OFF]
	[IP REMOTE] [ENABLE] : IP 接続でリモートコントロールができます。 [DISABLE] : IP 接続でリモートコントロールができません。 ●工場出荷値 : [DISABLE] IP 接続したリモートオペレーションパネル AK-HRP200G (別売品) から、機能の一部をリモートコントロールできます。詳しくは「リモートオペレーションパネル (AK-HRP200G) の接続」(221 ページ) を参照してください。 [ENABLE] が選択されているときは、(REMOTE) 端子に接続したエクステンションコントロールユニット (AG-EC4G)、またはリモートオペレーションパネル AK-HRP200G (別売品) からのリモートコントロールはできません。
	[USER ACCOUNT] ユーザーアカウント名を設定します。
	[ACCOUNT LIST] 設定されているアカウント名を表示します。また、アカウントの新規登録や削除、パスワードの変更も行うことができます。
[FTP CLIENT SERVICE]	[SETTING DATA] クライアントサービスの設定値をどこから取得するかを設定します。 [INTERNAL] : 本機に設定されている設定値を使用します。 [SD CARD] : SD カードスロットに挿入された SD メモリーカード内のファイルの設定値を使用します。 [SD CARD] に設定しているときは、カメラ本体の電源を入れる前に SD メモリーカードを挿入してください。 ●工場出荷値 : [INTERNAL]
	●[SERVER URL] 接続先サーバー名またはアドレスを設定します。
	●[LOGIN USER] 接続するユーザー ID を設定します。
	●[LOGIN PASSWORD] 接続するパスワードを設定します。
	●[SSH] SSH を用いてファイルを転送する場合に設定します。 [ENABLE] : SSH を使用します。 [DISABLE] : SSH を使用しません。 ●工場出荷値 : [DISABLE]
	●[SSH PORT] SSH を使用するときのネットワークのポート番号を設定します。サーバー側と同じ番号に設定してください。メニューの設定値の表示は [*] で表示されます。 ●工場出荷値 : [22]
	●[LOAD (SD CARD)] SD メモリーカードから、クライアントサービスの設定値を読み込みます。
	●[SAVE (SD CARD)] SD メモリーカードに、クライアントサービスの設定値を保存します。
	[REC DURING UPLOAD] ロックデュアリングアップロード機能を利用するかを設定します。 [ENABLE] : ロックデュアリングアップロード機能を利用します。 [DISABLE] : ロックデュアリングアップロード機能を利用しません。 ●工場出荷値 : [DISABLE]
	[AUTO UPLOAD] 本機で操作して記録したクリップを、記録停止時に自動的にアップロードリストに登録する機能を有効にするか、有効にした場合は、対象のクリップの種別を設定します。 [REC CLIP (PROXY)] : 記録クリップのプロキシーデータをアップロードの対象にします。 [REC CLIP] : 記録クリップ (メイン記録データとプロキシーデータ) をアップロードの対象にします。 [DISABLE] : 記録クリップをアップロードの対象にしません。 ●工場出荷値 : [DISABLE]
	[UPLOAD LIST] アップロードするクリップのリスト情報を表示します。
	[SAVE LOG (SD CARD)] アップロードリストに登録されたクリップ情報(月日、クリップ番号(グローバルクリップID)、ステータス)の最新ログ 1000 件までを SD メモリーカードに保存できます。
[STREAMING SETTING]	[START TRIGGER] ストリーミング映像の配信を開始する方法を設定します。 [CAMERA] : 本機からストリーミング配信の開始 / 停止を操作します。 [RECEIVER] : P2 Browser や P2 Streaming Receiver などを使用し、ネットワーク上の端末からストリーミング配信の開始 / 停止を操作します。 ●工場出荷値 : [RECEIVER]
	[SETTING DATA] [START TRIGGER] で [CAMERA] を選択しているときに、ストリーミング配信をするための設定値をどこから取得するかを設定します。 [INTERNAL] : 本機に設定されている設定値を使用します。 [SD CARD] : SD カードスロットに挿入された SD メモリーカード内のファイルの設定値を使用します。 [SD CARD] に設定しているときは、カメラ本体の電源を入れる前に SD メモリーカードを挿入してください。 ●工場出荷値 : [INTERNAL]
	[SERVER ADDR.] [START TRIGGER] で [CAMERA] を選択しているときに、ストリーミング映像を受信する機器の IP アドレスを設定します。
	[RTSP PORT] [START TRIGGER] で [CAMERA] を選択しているときに、ストリーミング配信に必要な RTSP ポート番号を設定します。 ●工場出荷値 : [554]
	[LOAD (SD CARD)] [START TRIGGER] で [CAMERA] を選択しているとき、かつ、[SETTING DATA] で [INTERNAL] を選択しているときに、SD メモリーカードから、ストリーミング配信に必要な接続情報を読み込みます。

第 6 章 メニュー操作 — メニューの一覧

項目	設定内容
	[SAVE (SD CARD)] [START TRIGGER] で [CAMERA] を選択しているとき、かつ、[SETTING DATA] で [INTERNAL] を選択しているときに、SD メモリーカードに、ストリーミング配信に必要な接続情報を保存します。
	[START] [START TRIGGER] で [CAMERA] を選択しているときに、本機からストリーミング配信を開始 / 停止します。 [ON] : ストリーミング配信を開始します。 [OFF] : ストリーミング配信を停止します。
[LAN PROPERTY]	[MAC ADDRESS] 本機の <LAN> 端子の MAC アドレスを表示します。(変更できません)
	[DHCP] DHCP による自動取得を利用するかどうかを設定します。 ([DHCP SERVER] の設定とは排他) [ENABLE] : 自動取得を利用します。 [DISABLE] : 自動取得を利用しません。 [IP ADDRESS]、[SUBNET MASK]、[DEFAULT GATEWAY]、[PRIMARY DNS]、[SECONDARY DNS] を設定してください。 ●工場出荷値 : [ENABLE]
	[IP ADDRESS] [DHCP] で [DISABLE] を選択しているとき、IP アドレスを設定します。 ●工場出荷値 : [192.168.0.1]
	[SUBNET MASK] [DHCP] で [DISABLE] を選択しているとき、サブネットマスクを設定します。 ●工場出荷値 : [255.255.255.0]
	[DEFAULT GATEWAY] [DHCP] で [DISABLE] を選択しているとき、デフォルトゲートウェイを設定します。 ●工場出荷値 : [192.168.0.254]
	[PRIMARY DNS] [DHCP] で [DISABLE] を選択しているとき、優先 DNS サーバーを設定します。 ●工場出荷値 : [0.0.0.0]
	[SECONDARY DNS] [DHCP] で [DISABLE] を選択しているとき、代替 DNS サーバーを設定します。 ●工場出荷値 : [0.0.0.0]
	[DHCP SERVER] 有線 LAN で接続しているときに、DHCP SERVER 機能を利用するかどうかを設定します。 ([DHCP] の設定とは排他) [ENABLE] : DHCP SERVER 機能を利用します。 [DISABLE] : DHCP SERVER 機能を利用しません。 ●工場出荷値 : [DISABLE]
[WIRELESS PROPERTY]	[MAC ADDRESS] 本機のワイヤレス LAN の MAC アドレスを表示します。(変更できません)
	[TYPE] 接続方法を設定します。 [DIRECT] : 本機のネットワーク機能にスマートフォン、タブレット端末、パーソナルコンピューターから直接アクセスできます。 [INFRA] : ワイヤレスアクセスポイントと接続します。 ●工場出荷値 : [DIRECT]
	[SSID INPUT MODE] SSID の設定方法を設定します。 [WIRELESS PROPERTY] の [TYPE] が [INFRA] に設定されているときに設定できます。 [SELECT] : アクセスポイントの一覧から選択します。 [MANUAL] : 手動で入力します。 ●工場出荷値 : [SELECT]
	[SSID] ネットワーク名 (SSID) を表示します。 ●工場出荷値 : [AJ-PX5100G]
	[BAND] 2 つの通信方式 (2.4 GHz または 5 GHz) を切り替えます。 [2.4GHz]、[5GHz] ●工場出荷値 : [2.4GHz]
	[CHANNEL (2.4GHz)] [TYPE] で [DIRECT] を選択し、かつ、[BAND] で [2.4GHz] を選択し、ワイヤレス LAN で接続しているときに、使用するチャンネルを設定します。 [AUTO]、[CH1]、[CH6]、[CH11] ●工場出荷値 : [AUTO]
	[CHANNEL (5GHz)] [TYPE] で [DIRECT] を選択し、かつ、[BAND] で [5GHz] を選択し、ワイヤレス LAN で接続しているときに、使用するチャンネルを設定します。 装着するワイヤレスモジュールによって、選択肢が変わります。 [AUTO]、[CH36]、[CH40]、[CH44]、[CH48]、[CH149]、[CH153]、[CH157]、[CH161]、[CH165] ●工場出荷値 : [AUTO]
	[ENCRYPTION] 暗号化方式を設定します。 [WPA-TKIP]、[WPA-AES]、[WPA2-TKIP]、[WPA2-AES]、[NONE] ●工場出荷値 : [WPA2-AES]
	[ENCRYPT KEY] 暗号化キーを設定します。8 ~ 63 文字の文字列または 64 桁の 16 進数で設定します。 ●工場出荷値 : [01234567890123456789abcdef]
	[DHCP] [TYPE] で [INFRA] を選択しているとき、DHCP による自動取得を利用するかどうかを設定します。 [ENABLE] : 自動取得を利用します。 [DISABLE] : 自動取得を利用しません。 ●工場出荷値 : [ENABLE]
	[IP ADDRESS] [DHCP] で [DISABLE] を選択しているとき、IP アドレスを設定します。 ●工場出荷値 : [192.168.0.1]
[SUBNET MASK] [DHCP] で [DISABLE] を選択しているとき、サブネットマスクを設定します。 ●工場出荷値 : [255.255.255.0]	
[DEFAULT GATEWAY] [TYPE] で [INFRA] を選択し、[DHCP] で [DISABLE] を選択しているとき、デフォルトゲートウェイを設定します。 ●工場出荷値 : [192.168.0.254]	

第 6 章 メニュー操作 — メニューの一覧

項目	設定内容
[PRIMARY DNS]	[TYPE] で [INFRA] を選択し、[DHCP] で [DISABLE] を選択しているとき、優先 DNS サーバーを設定します。 ●工場出荷値：[0.0.0.0]
[SECONDARY DNS]	[TYPE] で [INFRA] を選択し、[DHCP] で [DISABLE] を選択しているとき、代替 DNS サーバーを設定します。 ●工場出荷値：[0.0.0.0]
[DHCP SERVER]	[TYPE] で [DIRECT] を選択し、ワイヤレス LAN で接続しているときに、DHCP SERVER 機能を利用するかどうかを設定します。 [ENABLE]：DHCP SERVER 機能を利用します。 [DISABLE]：DHCP SERVER 機能を利用しません。 ●工場出荷値：[ENABLE]
[4G/LTE PROPERTY]	[APN] プロバイダーから提供された APN（アクセスポイント名）を設定します。
	[USER ID] プロバイダーから提供されたユーザー名を設定します。
	[PASSWORD] プロバイダーから提供されたパスワードを設定します。
	[DIAL NO.] 電話番号を設定します。詳しくは、ご契約のプロバイダーの説明書を参照してください。
[NETWORK TOOLS]	[LOG DISPLAY] 接続ログを表示します。
	[STATUS DISPLAY] ネットワークの状態を表示します。
	[INITIALIZE] ネットワークの各種設定を工場出荷時の状態に戻します。
	[PING] PING コマンドを利用してネットワークの接続を確認します。

[LCD MONITOR]

項目	設定内容
[BACKLIGHT]	液晶モニターのパックライトの明るさを調整します。 [-3]：最も暗くなります。 [-2]、[-1]：通常より暗くなります。 [0]：通常の明るさです。 [1]：通常より明るくなります。 ●工場出荷値：[0]
[BRIGHTNESS]	液晶モニターの明るさの調整を行います。 [-15] … [15] ●工場出荷値：[0]
[COLOR LEVEL]	液晶モニターの色合いの調整を行います。 [-15] … [15] ●工場出荷値：[0]
[CONTRAST]	液晶モニターのコントラストの調整を行います。 [-30] … [30] ●工場出荷値：[0]
[SELF SHOOT]	液晶モニターの画像を左右反転するかどうかを選択します。 [NORMAL]：左右反転しません。 [MIRROR]：左右反転します。 ●工場出荷値：[MIRROR]
[VF/LCD CHAR]	液晶モニター、およびビューファインダーの映像にキャラクターを表示するかどうかを選択します。 [ON]：ビューファインダー、液晶モニターとも表示します。 [VF-OFF]：ビューファインダーには重畳しないで、液晶モニターには表示します。 [LCD-OFF]：液晶モニターには重畳しないで、ビューファインダーには表示します。 ●工場出荷値：[ON] この項目は、メインメニュー → [VF] → [VF DISPLAY] から設定できます。

[BATTERY/P2CARD]

項目	設定内容
[BATTERY SELECT]	<p>使用するバッテリーを選択します。</p> <p>[HYTRON140]、[DIONIC90]、[ENDURA10]、[PAG L96e]：アントンパワー製 HYTRON140、DIONIC90、IDX 製 ENDURA10 (E-10)、および PAG 製 PAG L96e を選択した場合、選択したバッテリーに合わせた残量検出が行われます。</p> <p>[TYPE A]、[TYPE B]、[TYPE C]：[HYTRON140]、[DIONIC90]、[ENDURA10]、[PAG L96e] 以外のバッテリーを使用する場合、いずれかに設定してください。このとき、メインメニュー → [I/F SETUP] → [BATTERY SETTING] (189 ページ) で選択したバッテリータイプの [FULL] (満電圧)、[NEAR END] (ニアエンド警告電圧)、[END] (エンド電圧) を、ご使用のバッテリーに合わせて設定してください。</p> <p>[BATT STAT]：バッテリー残量がパーセント値で検出されるバッテリーをご使用の場合、[BATT STAT] を選択すると、バッテリー残量のパーセント値に従ったニアエンドとエンド動作が行われます。メインメニュー → [I/F SETUP] → [BATTERY SETTING] (189 ページ) で [BATT STAT NEAR END] (ニアエンド)、[BATT STAT END] (エンド) のパーセント値をご使用のバッテリーに合わせて設定してください。</p> <p>[ENDURA STAT]：IDX 製 ENDURA バッテリーをご使用時に選択すると、残量情報のパーセント値に従ったニアエンドとエンド動作が行われます。メインメニュー → [I/F SETUP] → [BATTERY SETTING] (189 ページ) で [ENDURA STAT NEAR END] (ニアエンド)、[ENDURA STAT END] (エンド) のパーセント値をご使用のバッテリーに合わせて設定してください。</p> <ul style="list-style-type: none"> 工場出荷値：[DIONIC90] <p>[BATT STAT] または [ENDURA STAT] に設定しても、バッテリー残量のパーセント値が検出できない場合は、[TYPE A] の設定値に従います。[TYPE A] の [FULL] (満充電)、[NEAR END] (ニアエンド)、[END] (エンド) の設定値をご使用のバッテリーに合っていることをご確認ください。</p>
[EXT DC IN SELECT]	<p><DC IN> 端子にバッテリーを接続する場合に、残量検出の種類を設定します。また、選択した種類に合わせた残量検出が行われます。</p> <p>バッテリーの種類選択については、[BATTERY SELECT] と同様です。</p> <p>ビューファインダー画面には、アナログ電圧を表示します。</p> <p>[DC PWR SUPPLY]、[HYTRON140]、[DIONIC90]、[ENDURA10]、[PAG L96e]、[TYPE A]、[TYPE B]、[TYPE C]</p> <ul style="list-style-type: none"> 工場出荷値：[DC PWR SUPPLY]
[BATT NEAR END ALARM]	<p>バッテリーニアエンドで警告音を鳴らすかどうかを選択します。</p> <p>[ON]、[OFF]</p> <ul style="list-style-type: none"> 工場出荷値：[OFF]
[BATT NEAR END CANCEL]	<p>[ON] に設定すると、バッテリーニアエンドで <MARKER SEL> / <MODE CHECK/MENU CANCEL> スイッチを <MCK/MCL> 側に倒すと、出力されている警告音やワーニング表示をキャンセルできます。</p> <p>[ON]、[OFF]</p> <ul style="list-style-type: none"> 工場出荷値：[ON]
[BATT END ALARM]	<p>バッテリーエンドで警告音を出力するかどうかを設定します。</p> <p>[ON]、[OFF]</p> <ul style="list-style-type: none"> 工場出荷値：[ON]
[BATT REMAIN FULL]	<p>残量表示機能があるバッテリー使用時に、ステータス表示のバッテリー残量表示バーの表示内容を設定します。</p> <p>[70%]：70% でフル表示します。</p> <p>[100%]：100% でフル表示します。</p> <ul style="list-style-type: none"> 工場出荷値：[70%]
[CARD NEAR END ALARM]	<p>P2 カードニアエンドで、警告音を出力するかどうかを設定します。</p> <p>[ON]、[OFF]</p> <ul style="list-style-type: none"> 工場出荷値：[OFF]
[CARD NEAR END TIME]	<p>P2 カードニアエンド警告を出す残量時間を設定します。</p> <p>[2min]、[3min]</p> <ul style="list-style-type: none"> 工場出荷値：[2min]
[CARD END ALARM]	<p>P2 カードエンドで、警告音を出力するかどうかを設定します。</p> <p>[ON]、[OFF]</p> <ul style="list-style-type: none"> 工場出荷値：[ON]
[CARD REMAIN/Seg]	<p>ステータス表示の P2 カード残量表示バーに対して、1 セグメント (■) の時間を設定します。</p> <p>[3min/Seg]：1 セグメントが 3 分</p> <p>[5min/Seg]：1 セグメントが 5 分</p> <ul style="list-style-type: none"> 工場出荷値：[3min/Seg]

[BATTERY SETTING]

項目	設定内容
[BATTERY MODE]	<p>バッテリーのニアエンド電圧を設定するかどうかを選択します。</p> <p>[AUTO]：自動的に設定します。</p> <p>[MANUAL]：手動で設定します。</p> <ul style="list-style-type: none"> 工場出荷値：[AUTO]
[HYTRON140 NEAR END]	<p>メインメニュー → [I/F SETUP] → [BATTERY/P2CARD] → [BATTERY SELECT] で [HYTRON140] を選択したときのニアエンド電圧を 0.1 V ステップで選択します。</p> <p>[12.0V] … [15.0V]</p> <ul style="list-style-type: none"> 工場出荷値：[13.1V] <p>[BATTERY MODE] を [MANUAL] に設定しているときに有効です。</p>

第 6 章 メニュー操作 — メニューの一覧

項目	設定内容
[DIONIC 90 NEAR END]	メインメニュー → [I/F SETUP] → [BATTERY/P2CARD] → [BATTERY SELECT] で [DIONIC90] を選択したときのニアエンド電圧を 0.1 V ステップで選択します。 [12.0V] … [15.0V] ●工場出荷値：[13.7V] [BATTERY MODE] を [MANUAL] に設定しているときに有効です。
[ENDURA10 NEAR END]	メインメニュー → [I/F SETUP] → [BATTERY/P2CARD] → [BATTERY SELECT] で [ENDURA10] を選択したときのニアエンド電圧を 0.1 V ステップで選択します。 [12.0V] … [15.0V] ●工場出荷値：[13.4V] [BATTERY MODE] を [MANUAL] に設定しているときに有効です。
[PAG L96e NEAR END]	メインメニュー → [I/F SETUP] → [BATTERY/P2CARD] → [BATTERY SELECT] で [PAG L96e] を選択したときのニアエンド電圧を 0.1 V ステップで選択します。 [12.0V] … [15.0V] ●工場出荷値：[13.0V] [BATTERY MODE] を [MANUAL] に設定しているときに有効です。
[TYPE A FULL]	メインメニュー → [I/F SETUP] → [BATTERY/P2CARD] → [BATTERY SELECT] で [TYPE A] を選択したときのフル表示する電圧を 0.1 V ステップで選択します。 [13.0V] … [17.0V] ●工場出荷値：[15.6V] [TYPE A] の工場出荷値は、IDX 製の ENDURA ELETE に合わせています。
[TYPE A NEAR END]	メインメニュー → [I/F SETUP] → [BATTERY/P2CARD] → [BATTERY SELECT] で [TYPE A] を選択したときのニアエンド電圧を 0.1 V ステップで選択します。 [11.0V] … [15.0V] ●工場出荷値：[13.2V] [TYPE A] の工場出荷値は、IDX 製の ENDURA ELETE に合わせています。
[TYPE A END]	メインメニュー → [I/F SETUP] → [BATTERY/P2CARD] → [BATTERY SELECT] で [TYPE A] を選択したときのエンド電圧を 0.1 V ステップで選択します。 [11.0V] … [15.0V] ●工場出荷値：[12.5V] [TYPE A] の工場出荷値は、IDX 製の ENDURA ELETE に合わせています。
[TYPE B FULL]	メインメニュー → [I/F SETUP] → [BATTERY/P2CARD] → [BATTERY SELECT] で [TYPE B] を選択したときのフル表示する電圧を 0.1 V ステップで選択します。 [13.0V] … [17.0V] ●工場出荷値：[15.9V] [TYPE B] の工場出荷値は、アントンパワー製 DIONIC HC に合わせています。
[TYPE B NEAR END]	メインメニュー → [I/F SETUP] → [BATTERY/P2CARD] → [BATTERY SELECT] で [TYPE B] を選択したときのニアエンド電圧を 0.1 V ステップで選択します。 [11.0V] … [15.0V] ●工場出荷値：[12.9V] [TYPE B] の工場出荷値は、アントンパワー製 DIONIC HC に合わせています。
[TYPE B END]	メインメニュー → [I/F SETUP] → [BATTERY/P2CARD] → [BATTERY SELECT] で [TYPE B] を選択したときのエンド電圧を 0.1 V ステップで選択します。 [11.0V] … [15.0V] ●工場出荷値：[12.5V] [TYPE B] の工場出荷値は、アントンパワー製 DIONIC HC に合わせています。
[TYPE C FULL]	メインメニュー → [I/F SETUP] → [BATTERY/P2CARD] → [BATTERY SELECT] で [TYPE C] を選択したときのフル表示する電圧を 0.1 V ステップで選択します。 [13.0V] … [17.0V] ●工場出荷値：[15.9V]
[TYPE C NEAR END]	メインメニュー → [I/F SETUP] → [BATTERY/P2CARD] → [BATTERY SELECT] で [TYPE C] を選択したときのニアエンド電圧を 0.1 V ステップで選択します。 [11.0V] … [15.0V] ●工場出荷値：[13.2V]
[TYPE C END]	メインメニュー → [I/F SETUP] → [BATTERY/P2CARD] → [BATTERY SELECT] で [TYPE C] を選択したときのエンド電圧を 0.1 V ステップで選択します。 [11.0V] … [15.0V] ●工場出荷値：[12.5V]
[BATT STAT NEAR END]	ニアエンドのパーセント値を選択します。 [4%]、[5%]、[6%]、[7%]、[8%]、[9%]、[10%]、[12%]、[14%]、[16%]、[18%]、[20%] ●工場出荷値：[5%] バッテリー残量のパーセント値が検出できない場合、[TYPE A] で設定したニアエンド電圧値に従います。バッテリー残量が 10% 単位で表示されるバッテリーをご使用の場合、設定値と実際のニアエンド警告とが多少異なる場合があります。
[BATT STAT END]	エンドのパーセント値を選択します。 [1%] … [10%] ●工場出荷値：[1%] バッテリー残量のパーセント値が検出できない場合、[TYPE A] で設定したエンド電圧値に従います。バッテリー残量が 10% 単位で表示されるバッテリーをご使用の場合、エンドの判定は、[1%] ~ [5%] に設定したときと [6%] ~ [10%] に設定したときの 2 段階のみになります。

第 6 章 メニュー操作 — メニューの一覧

項目	設定内容
[ENDURA STAT NEAR END]	ニアエンドのパーセント値を選択します。 [4%]、[5%]、[6%]、[7%]、[8%]、[9%]、[10%]、[12%]、[14%]、[16%]、[18%]、[20%] ●工場出荷値：[5%] バッテリー残量のパーセント値が検出できない場合、[TYPE A] で設定したニアエンド電圧値に従います。バッテリー残量が 10% 単位で表示されるバッテリーをご使用の場合、設定値と実際のニアエンド警告とが多少異なる場合があります。
[ENDURA STAT END]	エンドのパーセント値を選択します。 [1%] … [10%] ●工場出荷値：[1%] バッテリー残量のパーセント値が検出できない場合、[TYPE A] で設定したエンド電圧値に従います。バッテリー残量が 10% 単位で表示されるバッテリーをご使用の場合、エンドの判定は、[1%] ~ [5%] に設定したときと [6%] ~ [10%] に設定したときの 2 段階のみになります。

[FILE]

メニュー設定データの SD メモリーカードの読み書きや、レンズファイル、レンズの収差補正 (CAC) ファイルなど、ファイル関連操作を行う項目です。このメニュー項目は、サムネール画面が表示されている場合や再生中は設定できません。

次の場合、[FILE] のメニュー操作はできません。

- サムネール画面表示中
対策：〈THUMBNAIL〉 ボタンを押してサムネール画面を閉じてから、再度操作してください。
- 再生中
対策：〈STOP〉 ボタンを押して再生を停止させてから、再度操作してください。
- ワンクリップレックモードで、前のクリップに連結して記録できる状態 (ビューファインダーおよび液晶モニター右下に [1*CLIP] が表示されている状態) のとき
対策：一度メニューを閉じた後、〈STOP〉 ボタンを約 2 秒間押し続けてクリップ連結状態を終了させてから、再度操作してください。
- インターバル記録またはワンショット記録の待機中
対策：〈STOP〉 ボタンを押してインターバル記録を終了させてから、再度操作してください。

[SETUP DATA (SD CARD)]

項目	設定内容
[LOAD]	SD メモリーカードに保存されたセットアップデータのファイルリスト一覧から選択したファイルを本機に読み込みます。 [SETUP DATA SELECT] で選択したデータが読み込まれます。
[SAVE]	本機の現在のメニュー設定値を、SD メモリーカードに保存された既存のファイルリスト一覧から選択したファイルに上書きします。 [SETUP DATA SELECT] で選択したデータが保存されます。
[SAVE AS]	本機の現在のメニュー設定値を、SD メモリーカードに新規ファイルとしてファイル名、タイトルを入力して、保存します。 [SETUP DATA SELECT] で選択したデータが保存されます。

[SETUP DATA SELECT]

- メインメニュー → [FILE] → [SETUP DATA (SD CARD)] で SD メモリーカードに保存 / 読み出しするメニュー項目を選択します。
- 工場出荷値は、次のとおりです。
 - [SYSTEM]、[CAMERA ID]、[OPTION MENU] → [✓] なし
 - その他 → [✓] 有り

項目	設定内容
[SYSTEM]	メインメニュー → [SYSTEM] のメニューを取り扱います。
[CAMERA ID]	メインメニュー → [CAMERA] → [CAMERA ID] のメニューを取り扱います。
[USER MENU SEL]	メインメニュー → [USER MENU SEL] のメニューを取り扱います。
[PAINT (LEVEL)]	メインメニュー → [PAINT] のメニューの調整値を取り扱います。
[PAINT ([S] SELECT)]	メインメニュー → [PAINT] のメニュー設定値 ([S] 付き項目) を、取り扱います。
[VF]	メインメニュー → [VF] のメニューを取り扱います。
[CAMERA]	メインメニュー → [CAMERA] のメニューを取り扱います。
[REC/PB]	メインメニュー → [REC/PB] のメニューを取り扱います。
[CLIP]	メインメニュー → [CLIP] のメニューの設定値を取り扱います。
[I/F SETUP]	メインメニュー → [I/F SETUP] のメニューを取り扱います。
[MAINTENANCE]	メインメニュー → [MAINTENANCE] のメニューの設定値を取り扱います。
[OPTION MENU]	[OPTION MENU] を取り扱います。

[CAC FILE (SD CARD)]

項目	設定内容
[LOAD]	SD メモリーカードに保存された色収差補正データファイルを選択して、本機に読み込みます。 [LOAD] で読み出した SD メモリーカードの色収差補正データを本機に保存するときのファイル番号を指定します。

第6章 メニュー操作 — メニューの一覧

項目	設定内容
[DELETE]	SDメモリーカードに保存された色収差補正データファイルを選択して、削除します。

[LENS FILE]

項目	設定内容
[LOAD]	本機の中のメモリーに保存されたレンズファイルを選択して、読み出して現在の動作設定値として使用します。
[SAVE]	現在のレンズ設定値を、本機の中のメモリーに、タイトルと番号を指定して保存します。
[CLEAR ALL FILE]	全てのレンズファイルの保存値をクリアし、初期化します。

[LENS FILE (SD CARD)]

項目	設定内容
[LOAD]	SDメモリーカードに保存されたレンズファイルを選択して、本機の中のレンズファイル一式（8ファイル分）として読み込みます。
[SAVE]	本機の中のレンズファイル（8ファイル分一式）を、SDメモリーカードに、タイトルと番号を指定して保存します。

[SCENE]

項目	設定内容
[LOAD]	本機内のメモリーに保存されたシーンファイルを選択して読み出します。
[SAVE]	現在の設定値を、タイトルとファイル番号を指定してシーンファイルとして本機内メモリーに保存します。
[CLEAR]	本機内のメモリーに保存されたシーンファイルを選択して初期化します。タイトルは消去され、保存データは工場出荷時の状態に戻ります。

[SD CARD PROPERTY]

SDメモリーカードの状態を表示します。
フォーマット状態や、空き容量などを確認できます。

項目	設定内容
[SD STANDARD]	SDメモリーカードがSD/SDHC/SDXC準拠でフォーマットしているかどうかを表示します。 [SUPPORTED] : SD/SDHC/SDXC 準拠 [NOT SUPPORTED] : SD/SDHC/SDXC 非準拠
[USED]	使用済み容量（バイト）を表示します。
[BLANK]	空き容量（バイト）を表示します。
[TOTAL]	全容量（バイト）を表示します。
[PROXY REM]	プロキシを記録する場合、SDメモリーカードの記録残量を表示します。
[NUMBER OF CLIPS]	コピーおよびプロキシ記録によりSDメモリーカードに入っているクリップ数を表示します。
[PROTECT]	書き込み禁止状態です。

[FORMAT SD CARD]

SDメモリーカードをフォーマットします。

[LOAD USER DATA]

本機の中のメモリーに保存されたユーザーファイルを読み出します。

[INITIALIZE]

項目	設定内容
[LOAD FACTORY DATA]	メニュー値が全て工場出荷時の状態になります。 次のデータは工場出荷値に戻りません。 ● シーンファイル ● ユーザーデータ ● レンズファイル ● ブラックシェーディングデータ
[SAVE USER DATA]	メニュー設定値をユーザーデータとして本機の中のメモリーに保存します。 ユーザーが固有に設定する保存データとして使用できます。 ユーザーデータの読み出しは、メインメニュー → [FILE] → [LOAD USER DATA] で行います。

[MAINTENANCE]

本機の保守点検を行う項目です。
このメニュー項目は、サムネール画面が表示されている場合、設定できません。

[SYSTEM CHECK]

項目	設定内容
[COLOR CHECK]	画面中央付近の RGB のレベルをビューファインダーに表示し、それぞれの系統が正常に光学系からデジタル系まで伝送処理されているかどうかを示します。

[LENS ADJ.]

項目	設定内容
[F2.8 ADJ.]	[ON] になっているときのみアイリスを F2.8 にします。(レンズ側で F2.8 になるよう調整します) [ON]、[OFF] ●工場出荷値：[OFF]
[F16 ADJ.]	[ON] になっているときのみアイリスを F16 にします。(レンズ側で F16 になるよう調整します) [ON]、[OFF] ●工場出荷値：[OFF]

[BLACK SHADING]

項目	設定内容
[CORRECT]	デジタルブラックシェーディング補正の有効 / 無効を切り替えます。 [ON]、[OFF] ●工場出荷値：[ON]
[DETECTION (DIG)]	デジタルブラックシェーディング補正を実行します。

[WHITE SHADING]

項目	設定内容
[CORRECT]	ホワイトシェーディング補正の有効 / 無効を切り替えます。 [ON]、[OFF] ●工場出荷値：[ON]
[R H SAW]	ホワイトシェーディングの補正を手動で行います。
[R H PARA]	RGB 各チャンネルのノコギリ歯状波形とパラボラ波形を、水平方向と垂直方向に調整します。 [-255] ... [255]
[R V SAW]	●工場出荷値：[0]
[R V PARA]	
[G H SAW]	
[G H PARA]	
[G V SAW]	
[G V PARA]	
[B H SAW]	
[B H PARA]	
[B V SAW]	
[B V PARA]	

[LENS FILE ADJ.]

項目	設定内容
[LENS FILE ADJ. MODE]	レンズの調整を行うモードを選択します。 [ON]：メインメニュー → [PAINT] → [RB GAIN CONTROL] で調整された Rch と Bch のゲイン、および [RGB BLACK CONTROL] で調整された Rch、Gch、Bch のフレアレベルは無効となります。 [OFF]：メインメニュー → [PAINT] → [RB GAIN CONTROL] で調整された Rch と Bch のゲイン、および [RGB BLACK CONTROL] で調整された Rch、Gch、Bch のフレアレベルが有効となります。 ●工場出荷値：[OFF]
[LENS R GAIN OFFSET]	使用するレンズの Rch 感度を補正します。 [-200] ... [200] ●工場出荷値：[0]
[LENS B GAIN OFFSET]	使用するレンズの Bch 感度を補正します。 [-200] ... [200] ●工場出荷値：[0]
[LENS R FLARE]	Rch のフレアレベルを調整します。 [0] ... [100]
[LENS G FLARE]	Gch のフレアレベルを調整します。 [0] ... [100]
[LENS B FLARE]	Bch のフレアレベルを調整します。 [0] ... [100]

 NOTE

- [LENS FILE ADJ.] で調整されたデータは、レンズファイルとして SD メモリーカードに保存できます。

[CAC ADJ.]

項目	設定内容
[CAC CONTROL]	色収差補 (CAC) の [ON] / [OFF] を切り替えます。 [ON] : 色収差補正を行います。 [OFF] : 色収差補正を行いません。 ●工場出荷値 : [ON]
[LIST/DELETE]	カメラの内部メモリーに記憶された CAC FILE の一覧を確認したり、CAC FILE の一覧から選択された番号のファイルを削除します。 [No1] … [No32] ●工場出荷値 : [No 1]

[SYSTEM]

本機搭載ファームウェアのバージョン確認やアップデートを行うときに使用します。
システム周波数、ライン数の設定や、記録フォーマットはここで設定します。

[SYSTEM MODE]

項目	設定内容
[LINE&FREQ]	システムのライン数と周波数、記録フォーマット、オーディオの量子化ビット数を設定します。ライン数および周波数を選択すると、その周波数などで選択できる項目のみ表示されます。周波数を変更すると、機器の再起動が必要です。再起動が必要な場合は、確認のダイアログが表示されます。 [1080-59.94P] : ライン数 1080P、システム周波数 59.94 Hz を選択します。 [1080-50P] : ライン数 1080P、システム周波数 50 Hz を選択します。 [1080-59.94i] : ライン数 1080i、システム周波数 59.94 Hz を選択します。 [1080-50i] : ライン数 1080i、システム周波数 50 Hz を選択します。 [1080-23.98PsF] : ライン数 1080P、システム周波数 23.98 Hz を選択します。 [720-59.94P] : ライン数 720P、システム周波数 59.94 Hz を選択します。 [720-50P] : ライン数 720P、システム周波数 50 Hz を選択します。 [480-59.94i] : ライン数 480i、システム周波数 59.94 Hz を選択します。 [576-50i] : ライン数 576i、システム周波数 50 Hz を選択します。 ●工場出荷値 : [1080-59.94i] [LINE&FREQ] の各設定値に、[REC FORMAT]、[AUDIO SMPL RES] の設定と合わせて保存されます。 [LINE&FREQ] を以前使用していた設定に戻すと、これらの項目が一括してそのときの設定に戻ります。
[REC FORMAT]	記録のコーデック、および撮影と記録のモードを選択します。 [AVC-I200/60P]、[AVC-I200/60i]、[AVC-I200/50P]、[AVC-I200/50i]、 [AVC-I200/30PN]、[AVC-I200/24PN]、[AVC-I200/25PN]、[AVC-I100/60P]、 [AVC-I100/60i]、[AVC-I100/50P]、[AVC-I100/50i]、[AVC-I100/30PN]、 [AVC-I100/24PN]、[AVC-I100/25PN]、[AVC-I50/60i]、[AVC-I50/50P]、 [AVC-I50/50i]、[AVC-G50/60P]、[AVC-G50/60i]、[AVC-G50/50P]、[AVC-G50/50i]、 [AVC-G50/30PN]、[AVC-G50/24PN]、[AVC-G50/25PN]、[AVC-G25/60P]、 [AVC-G25/60i]、[AVC-G25/50P]、[AVC-G25/50i]、[AVC-G25/30PN]、[AVC-G25/24PN]、 [AVC-G25/25PN]、[AVC-G12/60P]、[AVC-G12/60i]、[AVC-G12/50P]、[AVC-G12/50i]、 [AVC-G12/30PN]、[AVC-G12/24PN]、[AVC-G12/25PN]、[DVCPRO HD/60P]、 [DVCPRO HD/60i]、[DVCPRO HD/50P]、[DVCPRO HD/50i]、[DVCPRO50/60i]、 [DVCPRO50/50i]、[DVCPRO/60i]、[DVCPRO/50i]、[DV/60i]、[DV/50i] 次の場合、AVC-LongG フォーマットは選択できません。 ●メインメニュー → [REC/PB] → [REC FUNCTION] → [RECORDING] が [INTERVAL] または [ONE SHOT] のとき [LINE&FREQ] の設定によって、選択できるコーデックの種類が異なります。詳しくは「マルチフォーマット」(76 ページ) を参照してください。
[AUDIO SMPL RES]	記録フォーマットが AVC-Intra 100/AVC-Intra 50 の場合に音声記録の量子化ビット数を選択します。 [16BIT] : 音声記録ビット数を 16 ビットとします。 [24BIT] : 音声記録ビット数を 24 ビットとします。 ●工場出荷値 : [16BIT] 記録フォーマットが AVC-LongG 50、AVC-LongG 25 の場合は [24BIT]、DVCPRO HD、DVCPRO50、DVCPRO、DV の場合は [16BIT] となります。 24 ビットで記録されたクリップは、24 ビット対応の P2 機器または、P2 Viewer Plus で再生してください。24 ビット未対応の P2 機器ではクリップ番号が赤色に表示され、再生できません。24 ビット未対応の P2 Viewer では音声は正常に再生されません。最新版の P2 Viewer Plus をご使用ください。24 ビット対応の P2 機器および、P2 Viewer Plus の最新情報は、次の Web サイトより P2 サポートページを参照してください。 https://panasonic.biz/cns/sav/
[REC SIGNAL]	ビデオ入力信号を切り替えます。 [CAM] : カメラからの信号を記録 [SDI] : <SDI IN> 端子からの入力を記録 ●工場出荷値 : [CAM] 一度電源を切ると、次回電源を入れる時は必ず [CAM] に設定されます。
[ASPECT]	記録する画角を選択します。(SD 時のみ) [16:9] : 16:9 の画角で記録します。 [4:3] : 4:3 の画角で記録します。 ●工場出荷値 : [16:9]

項目	設定内容
[SCAN REVERSE]	アナモフィックレンズや、フィルム用レンズを使用したときに、映像を補正する機能を使用するかどうかを設定します。 [ON]：映像を補正します。映像の天地左右を反転します。 [OFF]：映像を補正しません。 ●工場出荷値：[OFF]
[COMPRESSION MODE]	記録時に行う映像の圧縮処理方法を選択します。 [NORMAL]：通常の圧縮処理で記録します。 [DARK]：約 10IRE (70 mV) 以下の暗い部分に発生する圧縮映像ひずみを少なくして記録します。 ●工場出荷値：[NORMAL] この設定は、DVCPRO HD 720P モードで記録する場合に有効になります。

 **NOTE**

- ・ [LINE&FREQ] や [REC FORMAT] を変更した場合、プリレック時間の設定値 (メインメニュー → [REC/PB] → [REC FUNCTION] → [PRE REC TIME]) が連動して変更されることがあります。プリレック時間は、[LINE&FREQ] と [REC FORMAT] の設定によって、設定できる範囲が異なります。[LINE&FREQ] や [REC FORMAT] の設定を変更した後、設定できるプリレック時間の上限を超えた場合は、その最大値に設定されます。

[SYSTEM SETUP]

項目	設定内容
[SETUP (7.5%)]	セットアップの切り替えを行います。 [ON]：セットアップ 7.5% になります。 [OFF]：セットアップ 7.5% はオフになります。 ●工場出荷値：[OFF]
[GPS]	GPS の設定をします。 取得された位置情報は、メタデータの撮影地に記録します。位置情報が取得できないときはメタデータには位置情報は記録されません。 [INTERNAL]：内蔵の GPS を動作させます。位置情報を (SDI OUT1) 端子、(SDI OUT2) 端子の信号に出力します。 [EXTERNAL]：本機とネットワーク接続した外部機器などから位置情報を取得します。 [OFF]：GPS を動作させません。位置情報の出力や記録はしません。 ●工場出荷値：[OFF]
[P.OFF GPS DATA]	電源を切ったときに GPS 位置情報を保持し、次に電源を入れてから新しく測定できるまでの間、保持したデータを記録するかどうかを選択します。 [HOLD]：保持して記録します。 [CLEAR]：電源を切ったと同時にクリアします。次に、電源を入れてから測定までの間はゼロ (No-Info) を記録します。 ●工場出荷値：[CLEAR]

[HOURS METER]

項目	設定内容
[OPERATION]	本機の電源が入っていた時間の総合計を表示します。
[P.ON TIMES]	本機の電源を入れた回数の総合計を表示します。

[VERSION]

項目	設定内容
[VERSION]	本機の各種バージョンを表示します。左右カーソルでページが切り替わります。 [VERSION]：本機的全ファームウェアのバージョン (代表バージョン) を表示します。 [MODEL NAME]：本機の製品名を表示します。 [SERIAL NO.]：本機の製造番号を表示します。 [NETWORK ID]：本機のネットワーク ID を表示します。 [UID]：本機固有のユニーク ID を表示します。 ジョグダイヤルボタンを回す (またはカーソルボタン </> を押す) と、それぞれのファームウェアバージョンの一覧画面が表示されます。

[UPDATE]

本機のファームウェアのアップデートを行います。(SD メモリーカードに専用のアップデートファイルがあるときのみ有効です)

[USER MENU SEL]

[USER MENU] に表示する項目を選択するメニューです。詳しくは「[USER MENU] の設定」(152 ページ) および「各項目の [USER MENU] 設定とデータファイルへの読み込み、読み出しについて」(197 ページ) を参照してください。

[OPTION MENU]

[NETWORK MODE]

メインメニュー内の FTP クライアント機能、レックデュアリングアップロード機能、ストリーミング機能に関する項目を集約したメニューです。設定内容はメインメニュー内の各項目と同じです。

項目			
[CODEC USAGE] (178 ページ)			
[FTP MODE]	[FTP CLIENT SERVICE]	[SETTING DATA] (186 ページ)	
		• [SERVER URL]	
		• [LOGIN USER]	
		• [LOGIN PASSWORD]	
		• [SSH]	
		• [SSH PORT]	
		• [LOAD (SD CARD)]	
		• [SAVE (SD CARD)]	
		[REC DURING UPLOAD] (186 ページ)	
		[AUTO UPLOAD] (186 ページ)	
		[UPLOAD LIST] (186 ページ)	
		[SAVE LOG (SD CARD)] (186 ページ)	
		[DUAL CODEC SETUP]	[PROXY REC MODE] (178 ページ)
			[TC SUPER] (178 ページ)
[PROXY DISP] (178 ページ)			
[STREAMING MODE]	[STREAMING SETTING]	[START TRIGGER] (186 ページ)	
		[SETTING DATA] (186 ページ)	
		[SERVER ADDR.] (186 ページ)	
		[RTSP PORT] (186 ページ)	
		[LOAD (SD CARD)] (186 ページ)	
		[SAVE (SD CARD)] (187 ページ)	
		[START] (187 ページ)	
		[DUAL CODEC SETUP]	[STREAMING MODE] (178 ページ)
			[QoS MAX RATE] (178 ページ)
			[QoS MIN RATE] (178 ページ)
[STREAMING LATENCY] (178 ページ)			
[NETWORK SEL] (185 ページ)			
[LAN PROPERTY]	[MAC ADDRESS] (187 ページ)		
	[DHCP] (187 ページ)		
	[IP ADDRESS] (187 ページ)		
	[SUBNET MASK] (187 ページ)		
	[DEFAULT GATEWAY] (187 ページ)		
	[PRIMARY DNS] (187 ページ)		
	[SECONDARY DNS] (187 ページ)		
	[DHCP SERVER] (187 ページ)		
[WIRELESS PROPERTY]	[MAC ADDRESS] (187 ページ)		
	[TYPE] (187 ページ)		
	[SSID INPUT MODE] (187 ページ)		
	[SSID] (187 ページ)		
	[BAND] (187 ページ)		
	[CHANNEL (2.4GHz)] (187 ページ)		
	[CHANNEL (5GHz)] (187 ページ)		
	[ENCRYPTION] (187 ページ)		
	[ENCRYPT KEY] (187 ページ)		
	[DHCP] (187 ページ)		
	[IP ADDRESS] (187 ページ)		
	[SUBNET MASK] (187 ページ)		
	[DEFAULT GATEWAY] (187 ページ)		
	[PRIMARY DNS] (188 ページ)		
[SECONDARY DNS] (188 ページ)			
[DHCP SERVER] (188 ページ)			
[4G/LTE PROPERTY]	[APN] (188 ページ)		
	[USER ID] (188 ページ)		
	[PASSWORD] (188 ページ)		
	[DIAL NO.] (188 ページ)		

項目	
[NETWORK TOOLS]	[LOG DISPLAY] (188 ページ)
	[STATUS DISPLAY] (188 ページ)
	[INITIALIZE] (188 ページ)
	[PING] (188 ページ)

[OPTION]

項目	設定内容
[ENG SECURITY]	メニュー画面の開閉に制限をかけるかどうかの選択をします。 [ON] : [USER MENU] 以外のメニューが開けなくなります。解除するには、販売店にご相談ください。 [OFF] : 開閉に制限はありません。 ●工場出荷値 : [OFF]
[FAN MODE]	ファンの動作モードを設定します。 [AUTO] : 本機内部の温度が上昇すると、自動的にファンが回転します。 [OFF] : ファンは常に回りません。[FAN STOPPED] ワーニングが表示されます。 ●工場出荷値 : [AUTO] 一度電源を切ると、次に電源を入れると、この項目は必ず [AUTO] に設定されます。ファンが停止した状態で動作を続けると、本機内部の温度が上昇し、正常に記録・再生ができないことがあります。通常は [AUTO] のまま使用してください。

各項目の [USER MENU] 設定とデータファイルへの読み込み、読み出しについて

[USER MENU] への設定について

- [USER MENU] へ設定できるものについて、ページ単位で設定できるか、項目ごとに設定できるかを示しています。
 - : [USER MENU] の対象 (工場出荷時には非選択項目) です。
 - *1 : [USER MENU] の対象 (工場出荷時には選択項目) です。
 - : [USER MENU] の対象外です。

データファイルについて

- データファイルの種類を示す記号は、次のとおりです。
 - S : シーンファイルデータの保存/読み出しができます。
 - C : メインメニュー → [FILE] → [SETUP DATA (SD CARD)] で SD メモリーカードへの保存/読み出しができます。
 - U : ユーザーデータとして保存/読み出しができます。メインメニュー → [FILE] → [LOAD USER DATA] (192 ページ)、[INITIALIZE] (192 ページ) を参照してください。
 - F : メインメニュー → [FILE] → [INITIALIZE] → [LOAD FACTORY DATA] で読み出しができます。[INITIALIZE] (192 ページ) を参照してください。
 - R : エクステンションコントロールユニット (AG-EC4G) の <DATA SAVE> スイッチにより保存ができます。「エクステンションコントロールユニット (AG-EC4G) の接続」(220 ページ) を参照してください。
- メニューで設定した内容が、それぞれメモリーに保存、またはメモリーから読み出しされるかどうかを示します。
 - : データファイルの対象です。
 - : データファイルの対象外です。

[PAINT]

■ [RB GAIN CONTROL]

項目	[USER MENU]		データファイル				
	ページ単位	項目ごと	S	C	U	F	R
[R GAIN AWB PRE]	—	○	○	○	○	○	○
[B GAIN AWB PRE]	—	○	○	○	○	○	○
[R GAIN AWB A]	—	○	○	○	○	○	○
[B GAIN AWB A]	—	○	○	○	○	○	○
[R GAIN AWB B]	—	○	○	○	○	○	○
[B GAIN AWB B]	—	○	○	○	○	○	○
[AWB A GAIN OFFSET]	—	○	○	○	○	○	○
[AWB B GAIN OFFSET]	—	○	○	○	○	○	○

■ [RGB BLACK CONTROL]

項目	[USER MENU]		データファイル				
	ページ単位	項目ごと	S	C	U	F	R
[MASTER PED]	—	○*1	○	○	○	○	○
[R PEDESTAL]	—	○	○	○	○	○	○
[G PEDESTAL]	—	○	○	○	○	○	○
[B PEDESTAL]	—	○	○	○	○	○	○
[PEDESTAL OFFSET]	—	○	○	○	○	○	—
[R FLARE]	—	○	○	○	○	○	○

項目	[USER MENU]		データファイル				
	ページ単位	項目ごと	S	C	U	F	R
[G FLARE]	—	○	○	○	○	○	○
[B FLARE]	—	○	○	○	○	○	○

■ [MATRIX]

項目	[USER MENU]		データファイル				
	ページ単位	項目ごと	S	C	U	F	R
[[S] L MATRIX TABLE]	—	—	○	○	○	○	○
[[S] M MATRIX TABLE]	—	—	○	○	○	○	—
[[S] H MATRIX TABLE]	—	—	○	○	○	○	—
[[S] MATRIX TABLE]	—	—	○	○	○	○	○
[MATRIX R-G]	—	—	○	○	○	○	○
[MATRIX R-B]	—	—	○	○	○	○	○
[MATRIX G-R]	—	—	○	○	○	○	○
[MATRIX G-B]	—	—	○	○	○	○	○
[MATRIX B-R]	—	—	○	○	○	○	○
[MATRIX B-G]	—	—	○	○	○	○	○

■ [COLOR CORRECTION]

項目	[USER MENU]		データファイル				
	ページ単位	項目ごと	S	C	U	F	R
[[S] L COLOR CORRECT]	—	—	○	○	○	○	○
[[S] M COLOR CORRECT]	—	—	○	○	○	○	○
[[S] H COLOR CORRECT]	—	—	○	○	○	○	○
[R (SAT)]	—	—	○	○	○	○	○
[R-R-Mg (SAT)]	—	—	○	○	○	○	○
[R-Mg (SAT)]	—	—	○	○	○	○	○
[Mg (SAT)]	—	—	○	○	○	○	○
[Mg-B (SAT)]	—	—	○	○	○	○	○
[B (SAT)]	—	—	○	○	○	○	○
[B-Cy (SAT)]	—	—	○	○	○	○	○
[Cy (SAT)]	—	—	○	○	○	○	○
[Cy-G (SAT)]	—	—	○	○	○	○	○
[G (SAT)]	—	—	○	○	○	○	○
[G-YI (SAT)]	—	—	○	○	○	○	○
[YI (SAT)]	—	—	○	○	○	○	○
[YI-YI-R (SAT)]	—	—	○	○	○	○	○
[YI-R (SAT)]	—	—	○	○	○	○	○
[YI-R-R (SAT)]	—	—	○	○	○	○	○
[R (PHASE)]	—	—	○	○	○	○	○
[R-R-Mg (PHASE)]	—	—	○	○	○	○	○
[R-Mg (PHASE)]	—	—	○	○	○	○	○
[Mg (PHASE)]	—	—	○	○	○	○	○
[Mg-B (PHASE)]	—	—	○	○	○	○	○
[B (PHASE)]	—	—	○	○	○	○	○
[B-Cy (PHASE)]	—	—	○	○	○	○	○
[Cy (PHASE)]	—	—	○	○	○	○	○
[Cy-G (PHASE)]	—	—	○	○	○	○	○
[G (PHASE)]	—	—	○	○	○	○	○
[G-YI (PHASE)]	—	—	○	○	○	○	○
[YI (PHASE)]	—	—	○	○	○	○	○
[YI-YI-R (PHASE)]	—	—	○	○	○	○	○
[YI-R (PHASE)]	—	—	○	○	○	○	○
[YI-R-R (PHASE)]	—	—	○	○	○	○	○

■ [LOW SETTING]

項目	[USER MENU]		データファイル				
	ページ単位	項目ごと	S	C	U	F	R
[[S] MASTER GAIN]	—	○	○	○	○	○	○
[H.DTL LEVEL]	—	○	○	○	○	○	○
[V.DTL LEVEL]	—	○	○	○	○	○	○
[DTL CORING]	—	○	○	○	○	○	○
[H.DTL FREQ.]	—	○	○	○	○	○	○
[LEVEL DEPEND.]	—	○	○	○	○	○	○
[MASTER GAMMA]	—	○	○	○	○	○	○
[BLACK GAMMA]	—	○	○	○	○	○	○
[B. GAMMA RANGE]	—	○	○	○	○	○	○
[[S] MATRIX TABLE]	—	○	○	○	○	○	○
[[S] COLOR CORRECT]	—	○	○	○	○	○	○

■ [MID SETTING]

項目	[USER MENU]		データファイル				
	ページ単位	項目ごと	S	C	U	F	R
[[S] MASTER GAIN]	—	○	○	○	○	○	—
[H.DTL LEVEL]	—	○	○	○	○	○	—
[V.DTL LEVEL]	—	○	○	○	○	○	—
[DTL CORING]	—	○	○	○	○	○	—
[H.DTL FREQ.]	—	○	○	○	○	○	—
[LEVEL DEPEND.]	—	○	○	○	○	○	—
[MASTER GAMMA]	—	○	○	○	○	○	—
[BLACK GAMMA]	—	○	○	○	○	○	—
[B. GAMMA RANGE]	—	○	○	○	○	○	—
[[S] MATRIX TABLE]	—	○	○	○	○	○	—
[[S] COLOR CORRECT]	—	○	○	○	○	○	—

■ [HIGH SETTING]

項目	[USER MENU]		データファイル				
	ページ単位	項目ごと	S	C	U	F	R
[[S] MASTER GAIN]	—	○	○	○	○	○	—
[H.DTL LEVEL]	—	○	○	○	○	○	—
[V.DTL LEVEL]	—	○	○	○	○	○	—
[DTL CORING]	—	○	○	○	○	○	—
[H.DTL FREQ.]	—	○	○	○	○	○	—
[LEVEL DEPEND.]	—	○	○	○	○	○	—
[MASTER GAMMA]	—	○	○	○	○	○	—
[BLACK GAMMA]	—	○	○	○	○	○	—
[B. GAMMA RANGE]	—	○	○	○	○	○	—
[[S] MATRIX TABLE]	—	○	○	○	○	○	—
[[S] COLOR CORRECT]	—	○	○	○	○	○	—

■ [ADDITIONAL DTL]

項目	[USER MENU]		データファイル				
	ページ単位	項目ごと	S	C	U	F	R
[KNEE APE LVL]	—	○	○	○	○	○	○
[DTL GAIN (+)]	—	○	○	○	○	○	○
[DTL GAIN (-)]	—	○	○	○	○	○	○
[DTL CLIP]	—	○	○	○	○	○	○
[DTL SOURCE]	—	○	○	○	○	○	○
[MASTER DTL]	—	○	○	○	○	○	○

■ [SKIN TONE DTL]

項目	[USER MENU]		データファイル				
	ページ単位	項目ごと	S	C	U	F	R
[[S] SKIN TONE DTL]	○	—	○	○	○	○	○
[[S] ZEBRA VF]	○	—	○	○	○	○	○
[[S] ZEBRA SDI OUT 1]	○	—	○	○	○	○	○
[[S] ZEBRA MONI]	○	—	○	○	○	○	○
[DETECT TABLE]	○	—	○	○	○	○	○
[SKIN TONE GET]	○	—	—	—	—	—	—
[SKIN DTL EFFECT]	○	—	○	○	○	○	○
[I CENTER]	○	—	○	○	○	○	○
[I WIDTH]	○	—	○	○	○	○	○
[Q WIDTH]	○	—	○	○	○	○	○
[Q PHASE]	○	—	○	○	○	○	○

■ [KNEE/LEVEL]

項目	[USER MENU]		データファイル				
	ページ単位	項目ごと	S	C	U	F	R
[MASTER PED]	—	○*1	○	○	○	○	○
[[S] MANUAL KNEE]	—	○	○	○	○	○	○
[KNEE MASTER POINT]	—	○	○	○	○	○	○
[KNEE MASTER SLOPE]	—	○	○	○	○	○	○
[[S] WHITE CLIP]	—	○	○	○	○	○	○
[WHITE CLIP LVL]	—	○	○	○	○	○	○
[A.KNEE POINT]	—	○	○	○	○	○	○
[A.KNEE LVL]	—	○	○	○	○	○	○
[A.KNEE RESPONSE]	—	○	○	○	○	○	○
[CHROMA LEVEL]	—	○	○	○	○	○	○
[DRS MODE]	—	○	○	○	○	○	○
[DRS EFFECT DEPTH]	—	○	○	○	○	○	○
[[S] HI-COLOR SW]	—	○	○	○	○	○	○
[HI-COLOR LVL]	—	○	○	○	○	○	○

■ [GAMMA]

項目	[USER MENU]		データファイル				
	ページ単位	項目ごと	S	C	U	F	R
[MASTER GAMMA]	—	○	○	○	○	○	○
[R GAMMA]	—	○	○	○	○	○	○
[B GAMMA]	—	○	○	○	○	○	○
[GAMMA MODE SEL]	—	○	○	○	○	○	○
[F-REC DYNAMIC LVL]	—	○	○	○	○	○	○
[F-REC BLACK STR LVL]	—	○	○	○	○	○	○
[V-REC KNEE SLOPE]	—	○	○	○	○	○	○
[V-REC KNEE POINT]	—	○	○	○	○	○	○

■ [[S] CAMERA SETTING]

項目	[USER MENU]		データファイル				
	ページ単位	項目ごと	S	C	U	F	R
[SHOOTING MODE]	—	○*1	○	○	○	○	○
[DETAIL]	—	○	○	○	○	○	○
[2D LPF]	—	○	○	○	○	○	○
[GAMMA]	—	○	○	○	○	○	○
[TEST SAW]	—	○	○	○	○	○	○
[FLARE]	—	○	○	○	○	○	○
[H-F COMPE.]	—	○	○	○	○	○	○

[VF]

■ [VF DISPLAY]

項目	[USER MENU]		データファイル				
	ページ単位	項目ごと	S	C	U	F	R
[VF/LCD CHAR]	—	○	—	○	○	○	—
[VF MODE]	—	○	—	○	○	○	—
[VF COLOR]	—	○*1	—	○	○	○	—
[DISP CONDITION]	—	○	—	○	○	○	○
[DISP MODE]	—	○	—	○	○	○	○
[VF OUT]	—	○	—	○	○	○	○
[VF DTL]	—	○	—	○	○	○	○
[ZEBRA1 DETECT]	—	○*1	—	○	○	○	○
[ZEBRA2 DETECT]	—	○*1	—	○	○	○	○
[ZEBRA2]	—	○*1	—	○	○	○	○
[LOW LIGHT LVL]	—	○*1	—	○	○	○	○
[RC MENU DISP.]	—	○	—	○	○	○	○
[MARKER/CHAR LVL]	—	○*1	—	○	○	○	○
[SYNCHRO SCAN DISP]	—	○	—	○	○	○	○

■ [VF MARKER]

項目	[USER MENU]		データファイル				
	ページ単位	項目ごと	S	C	U	F	R
[TABLE]	○*1	—	—	○	○	○	○
[CENTER MARK]	○*1	—	—	○	○	○	○
[SAFETY MARK]	○*1	—	—	○	○	○	○
[SAFETY AREA]	○*1	—	—	○	○	○	○
[FRAME MARK]	○*1	—	—	○	○	○	○
[FRAME SIG]	○*1	—	—	○	○	○	○
[FRAME LVL]	○*1	—	—	○	○	○	○

■ [VF USER BOX]

項目	[USER MENU]		データファイル				
	ページ単位	項目ごと	S	C	U	F	R
[USER BOX]	○*1	—	—	○	○	○	○
[USER BOX WIDTH]	○*1	—	—	○	○	○	○
[USER BOX HEIGHT]	○*1	—	—	○	○	○	○
[USER BOX H POS]	○*1	—	—	○	○	○	○
[USER BOX V POS]	○*1	—	—	○	○	○	○

■ [VF INDICATOR]

項目	[USER MENU]		データファイル				
	ページ単位	項目ごと	S	C	U	F	R
[EXTENDER]	—	○	—	○	○	○	○
[SHUTTER]	—	○	—	○	○	○	○
[FILTER]	—	○	—	○	○	○	○
[WHITE]	—	○	—	○	○	○	○
[GAIN]	—	○	—	○	○	○	○
[IRIS]	—	○	—	○	○	○	○
[CAMERA ID]	—	○	—	○	○	○	○
[ID POSITION]	—	○	—	○	○	○	○
[DATE/TIME]	—	○	—	○	○	○	○
[ZOOM/FOCUS]	—	○	—	○	○	○	○
[SYSTEM MODE]	—	○	—	○	○	○	○
[REC FORMAT]	—	○	—	○	○	○	○
[CAMERA MODE]	—	○	—	○	○	○	○
[COLOR TEMP]	—	○	—	○	○	○	○
[CAC]	—	○	—	○	○	○	○

第 6 章 メニュー操作 — メニューの一覧

項目	[USER MENU]		データファイル				
	ページ単位	項目ごと	S	C	U	F	R
[GAMMA MODE]	○	○	—	○	○	○	○
[DRS]	—	○	—	○	○	○	○
[FBC]	—	○	—	○	○	○	○
[FBC WARNING DISP]	—	○	—	○	○	○	○
[SHOOTING MODE]	—	○	—	○	○	○	○
[FOCUS BAR]	—	○	—	○	○	○	○
[P2CARD REMAIN]	—	○	—	○	○	○	○
[REC MEDIA]	—	○	—	○	○	○	○
[BATTERY]	—	○	—	○	○	○	○
[AUDIO LVL]	—	○	—	○	○	○	○
[TC ON COLOR BAR]	—	○	—	○	○	○	○
[TC]	—	○	—	○	○	○	○
[SYSTEM INFO]	—	○	—	○	○	○	○
[SAVE LED]	—	○	—	○	○	○	○
[REC STATUS]	—	○	—	○	○	○	○
[PROXY DISP]	—	○	—	○	○	○	○
[P-REC/i-REC]	—	○	—	○	○	○	○
[SDI REC STAT]	—	○	—	○	○	○	○
[4G/LTE]	—	○	—	○	○	○	○
[BONDING DEV.]	—	○	—	○	○	○	○
[REC DURING UPLOAD]	—	○	—	○	○	○	○
[STREAMING]	—	○	—	○	○	○	○
[EXTERNAL GPS]	—	○	—	○	○	○	○

■ [MODE CHECK IND]

項目	[USER MENU]		データファイル				
	ページ単位	項目ごと	S	C	U	F	R
[STATUS]	—	○	—	○	○	○	○
[!LED]	—	○	—	○	○	○	○
[FUNCTION]	—	○	—	○	○	○	○
[AUDIO]	—	○	—	○	○	○	○
[CAC]	—	○	—	○	○	○	○
[USER SW STATUS]	—	○	—	○	○	○	○
[P.ON IND]	—	○	—	○	○	○	○

■ [!LED]

項目	[USER MENU]		データファイル				
	ページ単位	項目ごと	S	C	U	F	R
[GAIN (0dB)]	—	○	—	○	○	○	○
[DS.GAIN]	—	○	—	○	○	○	○
[SHUTTER]	—	○	—	○	○	○	○
[WHITE PRESET]	—	○	—	○	○	○	○
[EXTENDER]	—	○	—	○	○	○	○
[B.GAMMA]	—	○	—	○	○	○	○
[MATRIX]	—	○	—	○	○	○	○
[COLOR CORRECTION]	—	○	—	○	○	○	○
[FILTER]	—	○	—	○	○	○	○
[ATW]	—	○	—	○	○	○	○

[CAMERA]

■ [CAMERA ID]

項目	[USER MENU]		データファイル				
	ページ単位	項目ごと	S	C	U	F	R
[ID1]	—	—	—	○	○	○	—
[ID2]	—	—	—	○	○	○	—
[ID3]	—	—	—	○	○	○	—

■ [SHUTTER SPEED]

項目	[USER MENU]		データファイル				
	ページ単位	項目ごと	S	C	U	F	R
[SYNCHRO SCAN]	—	—	—	○	○	○	—
[POSITION1]	—	—	—	○	○	○	—
[POSITION2]	—	—	—	○	○	○	—
[POSITION3]	—	—	—	○	○	○	—
[POSITION4]	—	—	—	○	○	○	—
[POSITION5]	—	—	—	○	○	○	—
[POSITION6]	—	—	—	○	○	○	—

■ [SHUTTER SELECT]

項目	[USER MENU]		データファイル				
	ページ単位	項目ごと	S	C	U	F	R
[POSITION1 SEL]	—	—	—	○	○	○	—
[POSITION2 SEL]	—	—	—	○	○	○	—
[POSITION3 SEL]	—	—	—	○	○	○	—
[POSITION4 SEL]	—	—	—	○	○	○	—
[POSITION5 SEL]	—	—	—	○	○	○	—
[POSITION6 SEL]	—	—	—	○	○	○	—

■ [USER SW]

項目	[USER MENU]		データファイル				
	ページ単位	項目ごと	S	C	U	F	R
[USER MAIN]	—	○*1	—	○	○	○	○
[USER1]	—	○*1	—	○	○	○	○
[USER2]	—	○*1	—	○	○	○	○
[SHOT MARK (U3)]	—	○	—	○	○	○	○
[TEXT MEMO (U4)]	—	○	—	○	○	○	○
[USER5]	—	○*1	—	○	○	○	○

■ [SW MODE]

項目	[USER MENU]		データファイル				
	ページ単位	項目ごと	S	C	U	F	R
[RET SW]	—	○	—	○	○	○	○
[S.BLK LVL]	—	○	—	○	○	○	○
[AUTO KNEE SW]	—	○	○	○	○	○	○
[SHD,ABB SW CTL]	—	○	—	○	○	○	○
[COLOR BARS]	—	○	—	○	○	○	○
[FOCUS ASSIST]	—	○	—	○	○	○	○
[EXPAND MODE]	—	○	—	○	○	○	○
[WFM]	—	○	—	○	○	○	○
[WFM DISP]	—	○	—	○	○	○	○
[S.GAIN OFF]	—	○	—	○	○	○	—
[DS.GAIN OFF]	—	○	—	○	○	○	—
[D.ZOOM x2]	—	○	—	○	○	○	○
[D.ZOOM x3]	—	○	—	○	○	○	○
[D.ZOOM x4]	—	○	—	○	○	○	○
[FBC (SHUTTER ON)]	—	○	—	○	○	○	○
[RC CHECK SW]	—	○	—	○	○	○	○

■ [WHITE BALANCE MODE]

項目	[USER MENU]		データファイル				
	ページ単位	項目ごと	S	C	U	F	R
[FILTER INH]	—	○	—	○	○	○	○
[SHOCKLESS AWB]	—	○	—	○	○	○	○
[AWB AREA]	—	○	—	○	○	○	○
[AWB B]	—	○	—	○	○	○	○

第 6 章 メニュー操作 — メニューの一覧

項目	[USER MENU]		データファイル				
	ページ単位	項目ごと	S	C	U	F	R
[ATW SPEED]	—	○	—	○	○	○	○
[TEMP PRE SEL SW]	—	○	—	—	—	○	—
[COLOR TEMP PRE]	—	○	—	—	—	○	—
[AWB A TEMP]	—	○	—	—	—	○	—
[AWB B TEMP]	—	○	—	—	—	○	—

■ [USER SW GAIN]

項目	[USER MENU]		データファイル				
	ページ単位	項目ごと	S	C	U	F	R
[S.GAIN]	○*1	—	—	○	○	○	○
[DS.GAIN]	○*1	—	—	○	○	○	○

■ [LENS/IRIS]

項目	[USER MENU]		データファイル				
	ページ単位	項目ごと	S	C	U	F	R
[A.IRIS LEVEL]	—	○	—	○	○	○	○
[A.IRIS PEAK/AVE]	—	○	—	○	○	○	○
[A.IRIS WINDOW]	—	○	—	○	○	○	○
[S.IRIS LEVEL]	—	○	—	○	○	○	○
[IRIS GAIN]	—	○	—	○	○	○	○
[IRIS GAIN VALUE]	—	○	—	○	○	○	○

■ [AGC]

項目	[USER MENU]		データファイル				
	ページ単位	項目ごと	S	C	U	F	R
[AGC]	—	○	—	○	○	○	○
[AGC LIMIT]	—	○	—	○	○	○	○
[AGC POINT]	—	○	—	○	○	○	○

[CLIP]

■ [PROPERTY]

項目	[USER MENU]		データファイル				
	ページ単位	項目ごと	S	C	U	F	R
[CLIP PROPERTY]	○*1	—	—	—	—	—	—
[CARD STATUS]	○*1	—	—	—	—	—	—
[CPS PASSWORD]	○*1	—	—	—	—	—	—
[SD CARD]	○*1	—	—	—	—	—	—
[REMAIN SETUP]	○*1	—	—	○	○	○	—
[FREE CAP. OF PARTITION]	○*1	—	—	—	—	—	—

項目	[USER MENU]		データファイル				
	ページ単位	項目ごと	S	C	U	F	R
[REPOSITION]	○*1	—	—	—	—	○	—
[DELETE]	○*1	—	—	—	—	—	—
[FORMAT]	○*1	—	—	—	—	—	—
[FORMAT (STORAGE)]	○*1	—	—	—	—	—	—
[COPY]	○*1	—	—	—	—	—	—
[EXPORT]	○*1	—	—	—	—	—	—
[IMPORT]	○*1	—	—	—	—	—	—
[REPAIR]	○*1	—	—	—	—	—	—
[RE-CONNECT]	○*1	—	—	—	—	—	—
[EXCH. THUMBNAIL]	○*1	—	—	—	—	—	—
[EXPLORE]	○*1	—	—	—	—	—	—
[AUTHENTICATE]	○*1	—	—	—	—	—	—
[CHANGE PARTITION NAME]	○*1	—	—	—	—	—	—
[DELETE LAST PARTITION]	○*1	—	—	—	—	—	—

項目	[USER MENU]		データファイル				
	ページ単位	項目ごと	S	C	U	F	R
[DELETE FOLDER]	○*1	—	—	—	—	—	—

■ [THUMBNAIL SETUP]

項目	[USER MENU]		データファイル				
	ページ単位	項目ごと	S	C	U	F	R
[INDICATOR]	○*1	—	—	○	○	○	—
[DATA DISPLAY]	○*1	—	—	○	○	○	—
[THUMBNAIL SIZE]	○*1	—	—	○	○	○	—
[PB POSITION]	○*1	—	—	○	○	○	—
[PROPERTY DISP.]	○*1	—	—	○	○	○	—
[INFORMATION SEL.]	○*1	—	—	○	○	○	—
[THUMBNAIL INFO.]	○*1	—	—	○	○	○	—
[TEXT MEMO IND]	○*1	—	—	○	○	○	—

■ [STORAGE COPY SETUP]

項目	[USER MENU]		データファイル				
	ページ単位	項目ごと	S	C	U	F	R
[VERIFY]	○*1	—	—	○	○	○	—

[REC/PB]

■ [REC FUNCTION]

項目	[USER MENU]		データファイル				
	ページ単位	項目ごと	S	C	U	F	R
[RECORDING]	○*1	—	—	○	○	○	—
[HOLD]	○*1	—	—	○	○	○	—
[REC TIME]	○*1	—	—	○	○	○	—
[PAUSE TIME]	○*1	—	—	○	○	○	—
[START DELAY]	○*1	—	—	○	○	○	—
[ONE CLIP REC]	○*1	—	—	○	○	○	—
[PRE REC]	○*1	—	—	○	○	○	—
[PRE REC TIME]	○*1	—	—	○	○	○	—
[SIMUL REC]	○*1	—	—	○	○	○	—

■ [REC/PB SETUP]

項目	[USER MENU]		データファイル				
	ページ単位	項目ごと	S	C	U	F	R
[REC MEDIA]	—	○*1	—	○	○	○	—
[FILE SPLIT]	—	○	—	○	○	○	—
[START TEXT MEMO]	—	○	—	○	○	○	—
[P.ON REC SLOT SEL]	—	○	—	○	○	○	—
[REC START]	—	○	—	○	○	○	—
[REC TALLY]	—	○	—	○	○	○	—
[ACCESS LED]	—	○	—	○	○	○	—
[SEEK POS SEL]	—	○	—	○	○	○	—

■ [DUAL CODEC SETUP]

項目	[USER MENU]		データファイル				
	ページ単位	項目ごと	S	C	U	F	R
[CODEC USAGE]	○	—	—	○	○	○	—
[PROXY REC MODE]	○	—	—	○	○	○	—
[STREAMING MODE]	○	—	—	○	○	○	—
[TC SUPER]	○	—	—	○	○	○	—
[PROXY DISP]	○	—	—	○	○	○	—
[QoS MAX RATE]	○	—	—	○	○	○	—
[QoS MIN RATE]	○	—	—	○	○	○	—

第 6 章 メニュー操作 — メニューの一覧

項目	[USER MENU]		データファイル				
	ページ単位	項目ごと	S	C	U	F	R
[STREAMING LATENCY]	○	—	—	○	○	○	—

■ [TC/UB]

項目	[USER MENU]		データファイル				
	ページ単位	項目ごと	S	C	U	F	R
[UBG MODE]	—	○	—	○	○	○	—
[VITC UBG MODE]	—	○	—	○	○	○	—
[DF MODE]	—	○	—	○	○	○	—
[TCG SET HOLD]	—	○	—	○	○	○	—
[FIRST REC TC]	—	○*1	—	○	○	○	—
[TC OUT]	—	○	—	○	○	○	—
[TC OUTPUT REF]	—	○	—	○	○	○	—
[REC CHECK REGEN]	—	○	—	○	○	○	—

■ [REC META DATA]

項目	[USER MENU]		データファイル				
	ページ単位	項目ごと	S	C	U	F	R
[LOAD]	○*1	—	—	—	—	—	—
[RECORD]	○*1	—	—	○	○	○	—
[USER CLIP NAME]	○*1	—	—	○	○	○	—
[CARD SERIAL]	○*1	—	—	○	○	○	—
[INITIALIZE]	○*1	—	—	—	—	—	—
[PROPERTY]	○*1	—	—	—	—	—	—
[LANGUAGE]	○*1	—	—	○	○	○	—

[I/F SETUP]

■ [OUTPUT SEL]

項目	[USER MENU]		データファイル				
	ページ単位	項目ごと	S	C	U	F	R
[OUTPUT ITEM]	○*1	—	—	○	○	○	○
[SDI OUT1]	○*1	—	—	○	○	○	○
[SDI OUT1 MODE]	○*1	—	—	○	○	○	○
[SDI OUT1 CHAR]	○*1	—	—	○	○	○	○
[SDI OUT2]	○*1	—	—	○	○	○	○
[VIDEO OUT]	○*1	—	—	○	○	○	○
[SDI2/HDMI OUT]	○*1	—	—	○	○	○	○
[1080P SDI2/HDMI OUT]	○*1	—	—	○	○	○	○
[3G-SDI OUT]	○*1	—	—	○	○	○	○
[MONITOR OUT MODE]	○*1	—	—	○	○	○	○
[MONITOR OUT ZEBRA]	○*1	—	—	○	○	○	○
[SDI EDH]	○*1	—	—	○	○	○	○
[HSDI REMOTE]	○*1	—	—	○	○	○	○
[THUMBNAIL OUT]	○*1	—	—	○	○	○	○

■ [SDI OUT1 MARKER]

項目	[USER MENU]		データファイル				
	ページ単位	項目ごと	S	C	U	F	R
[MARKER SW]	○	—	—	○	○	○	○
[CENTER MARK]	○	—	—	○	○	○	○
[SAFETY MARK]	○	—	—	○	○	○	○
[SAFETY AREA]	○	—	—	○	○	○	○
[FRAME MARK]	○	—	—	○	○	○	○
[FRAME SIG]	○	—	—	○	○	○	○
[USER BOX]	○	—	—	○	○	○	○
[USER BOX WIDTH]	○	—	—	○	○	○	○

項目	[USER MENU]		データファイル				
	ページ単位	項目ごと	S	C	U	F	R
[USER BOX HEIGHT]	○	—	—	○	○	○	○
[USER BOX H POS]	○	—	—	○	○	○	○
[USER BOX V POS]	○	—	—	○	○	○	○

■ [MONI OUT MARKER]

項目	[USER MENU]		データファイル				
	ページ単位	項目ごと	S	C	U	F	R
[CENTER MARK]	○	—	—	○	○	○	○
[SAFETY MARK]	○	—	—	○	○	○	○
[SAFETY AREA]	○	—	—	○	○	○	○
[FRAME MARK]	○	—	—	○	○	○	○
[FRAME SIG]	○	—	—	○	○	○	○
[USER BOX]	○	—	—	○	○	○	○
[USER BOX WIDTH]	○	—	—	○	○	○	○
[USER BOX HEIGHT]	○	—	—	○	○	○	○
[USER BOX H POS]	○	—	—	○	○	○	○
[USER BOX V POS]	○	—	—	○	○	○	○

■ [DOWNCON SETTING]

項目	[USER MENU]		データファイル				
	ページ単位	項目ごと	S	C	U	F	R
[DOWNCON MODE]	○	—	—	○	○	○	○
[DETAIL]	○	—	—	○	○	○	○
[H.DTL LEVEL]	○	—	—	○	○	○	○
[V.DTL LEVEL]	○	—	—	○	○	○	○
[DTL CORING]	○	—	—	○	○	○	○
[H.DTL FREQ.]	○	—	—	○	○	○	○
[2D LPF]	○	—	—	○	○	○	○

■ [GENLOCK]

項目	[USER MENU]		データファイル				
	ページ単位	項目ごと	S	C	U	F	R
[GENLOCK]	—	○	—	○	○	○	○
[GL PHASE]	—	○	—	○	○	○	○
[H PHASE COARSE]	—	○	—	—	—	—	—
[H PHASE FINE]	—	○	—	—	—	—	—

■ [MIC/AUDIO]

項目	[USER MENU]		データファイル				
	ページ単位	項目ごと	S	C	U	F	R
[VR SELECT]	—	○	—	○	○	○	—
[FRONT VR CH1 (CH3)]	—	○*1	—	○	○	○	—
[FRONT VR CH2 (CH4)]	—	○*1	—	○	○	○	—
[AUTO LVL CH3 (CH1)]	—	○	—	○	○	○	—
[AUTO LVL CH4 (CH2)]	—	○	—	○	○	○	—
[LVL CONTROL CH3 (CH1)]	—	○	—	○	○	○	—
[LVL CONTROL CH4 (CH2)]	—	○	—	○	○	○	—
[MIC LOWCUT CH1]	—	○	—	○	○	○	—
[MIC LOWCUT CH2]	—	○	—	○	○	○	—
[MIC LOWCUT CH3]	—	○	—	○	○	○	—
[MIC LOWCUT CH4]	—	○	—	○	○	○	—
[LIMITER CH1]	—	○	—	○	○	○	—
[LIMITER CH2]	—	○	—	○	○	○	—
[LIMITER CH3]	—	○	—	○	○	○	—
[LIMITER CH4]	—	○	—	○	○	○	—
[TEST TONE]	—	○	—	○	○	○	—

第 6 章 メニュー操作 — メニューの一覧

項目	[USER MENU]		データファイル				
	ページ単位	項目ごと	S	C	U	F	R
[FRONT MIC POWER]	—	○	—	○	○	○	—
[REAR MIC POWER]	—	○	—	○	○	○	—
[MONITOR SELECT]	—	○	—	○	○	○	—
[FRONT MIC LEVEL]	—	○	—	○	○	○	—
[REAR MIC CH1/3 LVL]	—	○	—	○	○	○	—
[REAR MIC CH2/4 LVL]	—	○	—	○	○	○	—
[REAR LINE IN LVL]	—	○	—	○	○	○	—
[AUDIO OUT LVL]	—	○	—	○	○	○	—
[HEADROOM]	—	○	—	○	○	○	—
[WIRELESS WARN]	—	○	—	○	○	○	—
[WIRELESS TYPE]	—	○	—	○	○	○	—

■ [USB/LAN]

項目	[USER MENU]		データファイル					
	ページ単位	項目ごと	S	C	U	F	R	
[USB MODE SELECT]	—	○*1	—	—	—	○	—	
[USB MODE]	—	○*1	—	—	—	○	—	
[NETWORK SEL]	—	○*1	—	○	○	○	—	
[NETWORK FUNC]	[HTTP SERVER]	○*1	—	○	○	○	—	
	[PLAYLIST]	○*1	—	○	○	○	—	
	[IP REMOTE]	○*1	—	○	○	○	—	
	[USER ACCOUNT]	○*1	—	—	—	○	—	
	[ACCOUNT LIST]	○*1	—	—	—	○	—	
[FTP CLIENT SERVICE]	[SETTING DATA]	○*1	—	○	○	○	—	
	• [SERVER URL]	○*1	—	○	○	○	—	
	• [LOGIN USER]	○*1	—	○	○	○	—	
	• [LOGIN PASSWORD]	○*1	—	—	—	○	—	
	• [SSH]	○*1	—	—	○	○	○	—
	• [SSH PORT]	○*1	—	—	—	○	—	
	• [LOAD (SD CARD)]	○*1	—	—	—	—	—	
	• [SAVE (SD CARD)]	○*1	—	—	—	—	—	
	[REC DURING UPLOAD]	○*1	—	—	○	○	○	—
	[AUTO UPLOAD]	○*1	—	—	○	○	○	—
[UPLOAD LIST]	○*1	—	—	—	—	—	—	
[SAVE LOG (SD CARD)]	○*1	—	—	—	—	—	—	
[STREAMING SETTING]	[START TRIGGER]	○*1	—	○	○	○	—	
	[SETTING DATA]	○*1	—	○	○	○	—	
	[SERVER ADDR.]	○*1	—	○	○	○	—	
	[RTSP PORT]	○*1	—	○	○	○	—	
	[LOAD (SD CARD)]	○*1	—	—	—	—	—	
	[SAVE (SD CARD)]	○*1	—	—	—	—	—	
	[START]	○*1	—	—	—	—	—	
[LAN PROPERTY]	[MAC ADDRESS]	○*1	—	—	—	○	—	
	[DHCP]	○*1	—	○	○	○	—	
	[IP ADDRESS]	○*1	—	○	○	○	—	
	[SUBNET MASK]	○*1	—	○	○	○	—	
	[DEFAULT GATEWAY]	○*1	—	○	○	○	—	
	[PRIMARY DNS]	○*1	—	○	○	○	—	
	[SECONDARY DNS]	○*1	—	○	○	○	—	
	[DHCP SERVER]	○*1	—	○	○	○	—	
[WIRELESS PROPERTY]	[MAC ADDRESS]	○*1	○	—	—	○	—	
	[TYPE]	○*1	—	○	○	○	—	
	[SSID INPUT MODE]	○*1	—	○	○	○	—	
	[SSID]	○*1	—	○	○	○	—	
	[BAND]	○*1	—	○	○	○	—	

項目	[USER MENU]		データファイル				
	ページ単位	項目ごと	S	C	U	F	R
	[CHANNEL (2.4GHz)]	○*1	—	○	○	○	—
	[CHANNEL (5GHz)]	○*1	—	○	○	○	—
	[ENCRYPTION]	○*1	—	○	○	○	—
	[ENCRYPT KEY]	○*1	—	—	—	○	—
	[DHCP]	○*1	—	○	○	○	—
	[IP ADDRESS]	○*1	—	○	○	○	—
	[SUBNET MASK]	○*1	—	○	○	○	—
	[DEFAULT GATEWAY]	○*1	—	○	○	○	—
	[PRIMARY DNS]	○*1	—	○	○	○	—
	[SECONDARY DNS]	○*1	—	○	○	○	—
[4G/LTE PROPERTY]	[DHCP SERVER]	○*1	—	○	○	○	—
	[APN]	○*1	—	○	○	○	—
	[USER ID]	○*1	—	○	○	○	—
	[PASSWORD]	○*1	—	—	—	—	—
[NETWORK TOOLS]	[DIAL NO.]	○*1	—	○	○	○	—
	[LOG DISPLAY]	○*1	—	—	—	—	—
	[STATUS DISPLAY]	○*1	—	—	—	—	—
	[INITIALIZE]	○*1	—	—	—	—	—
	[PING]	○*1	—	—	—	—	—

■ [LCD MONITOR]

項目	[USER MENU]		データファイル				
	ページ単位	項目ごと	S	C	U	F	R
[BACKLIGHT]	—	○*1	—	○	○	○	—
[BRIGHTNESS]	—	○*1	—	○	○	○	—
[COLOR LEVEL]	—	○*1	—	○	○	○	—
[CONTRAST]	—	○*1	—	○	○	○	—
[SELF SHOOT]	—	○	—	○	○	○	—
[VF/LCD CHAR]	—	○	—	○	○	○	—

■ [BATTERY/P2CARD]

項目	[USER MENU]		データファイル				
	ページ単位	項目ごと	S	C	U	F	R
[BATTERY SELECT]	—	○*1	—	○	○	○	—
[EXT DC IN SELECT]	—	○	—	○	○	○	—
[BATT NEAR END ALARM]	—	○	—	○	○	○	—
[BATT NEAR END CANCEL]	—	○	—	○	○	○	—
[BATT END ALARM]	—	○	—	○	○	○	—
[BATT REMAIN FULL]	—	○	—	○	○	○	—
[CARD NEAR END ALARM]	—	○	—	○	○	○	—
[CARD NEAR END TIME]	—	○	—	○	○	○	—
[CARD END ALARM]	—	○	—	○	○	○	—
[CARD REMAIN/Seg]	—	○	—	○	○	○	—

■ [BATTERY SETTING]

項目	[USER MENU]		データファイル				
	ページ単位	項目ごと	S	C	U	F	R
[BATTERY MODE]	—	—	—	○	○	○	—
[HYTRON140 NEAR END]	—	—	—	○	○	○	—
[DIONIC 90 NEAR END]	—	—	—	○	○	○	—
[ENDURA10 NEAR END]	—	—	—	○	○	○	—
[PAG L96e NEAR END]	—	—	—	○	○	○	—
[TYPE A FULL]	—	—	—	○	○	○	—
[TYPE A NEAR END]	—	—	—	○	○	○	—
[TYPE A END]	—	—	—	○	○	○	—
[TYPE B FULL]	—	—	—	○	○	○	—

項目	[USER MENU]		データファイル				
	ページ単位	項目ごと	S	C	U	F	R
[TYPE B NEAR END]	—	—	—	○	○	○	—
[TYPE B END]	—	—	—	○	○	○	—
[TYPE C FULL]	—	—	—	○	○	○	—
[TYPE C NEAR END]	—	—	—	○	○	○	—
[TYPE C END]	—	—	—	○	○	○	—
[BATT STAT NEAR END]	—	—	—	○	○	○	—
[BATT STAT END]	—	—	—	○	○	○	—
[ENDURA STAT NEAR END]	—	—	—	○	○	○	—
[ENDURA STAT END]	—	—	—	○	○	○	—

[FILE]

■ [SETUP DATA (SD CARD)]

項目	[USER MENU]		データファイル				
	ページ単位	項目ごと	S	C	U	F	R
[LOAD]	○*1	—	—	—	—	—	—
[SAVE]	○*1	—	—	—	—	—	—
[SAVE AS]	○*1	—	—	—	—	—	—

■ [SETUP DATA SELECT]

項目	[USER MENU]		データファイル				
	ページ単位	項目ごと	S	C	U	F	R
[SYSTEM]	—	○	—	—	—	○	—
[CAMERA ID]	—	○	—	—	—	○	—
[USER MENU SEL]	—	○	—	—	—	○	—
[PAINT (LEVEL)]	—	○	—	—	—	○	—
[PAINT ([S] SELECT)]	—	○	—	—	—	○	—
[VF]	—	○	—	—	—	○	—
[CAMERA]	—	○	—	—	—	○	—
[REC/PB]	—	○	—	—	—	○	—
[CLIP]	—	○	—	—	—	○	—
[I/F SETUP]	—	○	—	—	—	○	—
[MAINTENANCE]	—	○	—	—	—	○	—
[OPTION MENU]	—	○	—	—	—	○	—

■ [CAC FILE (SD CARD)]

項目	[USER MENU]		データファイル				
	ページ単位	項目ごと	S	C	U	F	R
[LOAD]	—	—	—	—	—	—	—
[DELETE]	—	—	—	—	—	—	—

■ [LENS FILE]

項目	[USER MENU]		データファイル				
	ページ単位	項目ごと	S	C	U	F	R
[LOAD]	—	—	—	—	—	—	—
[SAVE]	—	—	—	—	—	—	—
[CLEAR ALL FILE]	—	—	—	—	—	—	—

■ [LENS FILE (SD CARD)]

項目	[USER MENU]		データファイル				
	ページ単位	項目ごと	S	C	U	F	R
[LOAD]	—	—	—	—	—	—	—
[SAVE]	—	—	—	—	—	—	—

■ [SCENE]

項目	[USER MENU]		データファイル				
	ページ単位	項目ごと	S	C	U	F	R
[LOAD]	○*1	—	—	—	—	—	—
[SAVE]	○*1	—	—	—	—	—	—
[CLEAR]	○*1	—	—	—	—	—	—

■ [SD CARD PROPERTY]

項目	[USER MENU]		データファイル				
	ページ単位	項目ごと	S	C	U	F	R
[SD STANDARD]	○*1	—	—	—	—	—	—
[USED]	○*1	—	—	—	—	—	—
[BLANK]	○*1	—	—	—	—	—	—
[TOTAL]	○*1	—	—	—	—	—	—
[PROXY REM]	○*1	—	—	—	—	—	—
[NUMBER OF CLIPS]	○*1	—	—	—	—	—	—
[PROTECT]	○*1	—	—	—	—	—	—

■ [FORMAT SD CARD]

項目	[USER MENU]		データファイル				
	ページ単位	項目ごと	S	C	U	F	R
—	—	○*1	—	—	—	—	—

■ [LOAD USER DATA]

項目	[USER MENU]		データファイル				
	ページ単位	項目ごと	S	C	U	F	R
—	—	○*1	—	—	—	—	—

■ [INITIALIZE]

項目	[USER MENU]		データファイル				
	ページ単位	項目ごと	S	C	U	F	R
[LOAD FACTORY DATA]	—	—	—	—	—	—	—
[SAVE USER DATA]	—	—	—	—	—	—	—

[MAINTENANCE]

■ [SYSTEM CHECK]

項目	[USER MENU]		データファイル				
	ページ単位	項目ごと	S	C	U	F	R
[COLOR CHECK]	○	—	—	—	—	—	—

■ [LENS ADJ.]

項目	[USER MENU]		データファイル				
	ページ単位	項目ごと	S	C	U	F	R
[F2.8 ADJ.]	—	—	—	—	—	—	—
[F16 ADJ.]	—	—	—	—	—	—	—

■ [BLACK SHADING]

項目	[USER MENU]		データファイル				
	ページ単位	項目ごと	S	C	U	F	R
[CORRECT]	—	—	—	○	○	○	○
[DETECTION (DIG)]	—	—	—	—	—	—	—

■ [WHITE SHADING]

項目	[USER MENU]		データファイル				
	ページ単位	項目ごと	S	C	U	F	R
[CORRECT]	—	—	—	○	○	○	○
[R H SAW]	—	—	—	—	—	○	—

項目	[USER MENU]		データファイル				
	ページ単位	項目ごと	S	C	U	F	R
[R H PARA]	—	—	—	—	—	○	—
[R V SAW]	—	—	—	—	—	○	—
[R V PARA]	—	—	—	—	—	○	—
[G H SAW]	—	—	—	—	—	○	—
[G H PARA]	—	—	—	—	—	○	—
[G V SAW]	—	—	—	—	—	○	—
[G V PARA]	—	—	—	—	—	○	—
[B H SAW]	—	—	—	—	—	○	—
[B H PARA]	—	—	—	—	—	○	—
[B V SAW]	—	—	—	—	—	○	—
[B V PARA]	—	—	—	—	—	○	—

■ [LENS FILE ADJ.]

項目	[USER MENU]		データファイル				
	ページ単位	項目ごと	S	C	U	F	R
[LENS FILE ADJ. MODE]	—	—	—	—	—	○	—
[LENS R GAIN OFFSET]	—	—	—	—	—	○	—
[LENS B GAIN OFFSET]	—	—	—	—	—	○	—
[LENS R FLARE]	—	—	—	—	—	○	—
[LENS G FLARE]	—	—	—	—	—	○	—
[LENS B FLARE]	—	—	—	—	—	○	—

■ [CAC ADJ.]

項目	[USER MENU]		データファイル				
	ページ単位	項目ごと	S	C	U	F	R
[CAC CONTROL]	—	—	—	—	○	○	○
[LIST/DELETE]	—	—	—	—	—	○	—

[SYSTEM]

■ [SYSTEM MODE]

項目	[USER MENU]		データファイル				
	ページ単位	項目ごと	S	C	U	F	R
[LINE&FREQ]	○	—	—	○	○	○	—
[REC FORMAT]	○	—	—	○	○	○	—
[AUDIO SMPL RES]	○	—	—	○	○	○	—
[REC SIGNAL]	○	—	—	○	○	○	—
[ASPECT]	○	—	—	○	○	○	○
[SCAN REVERSE]	○	—	—	○	○	○	○
[COMPRESSION MODE]	○	—	—	○	○	○	○

■ [SYSTEM SETUP]

項目	[USER MENU]		データファイル				
	ページ単位	項目ごと	S	C	U	F	R
[SETUP (7.5%)]	—	○	—	○	○	○	—
[GPS]	—	○	—	○	○	○	—
[P.OFF GPS DATA]	—	○	—	○	○	○	—

■ [HOURS METER]

項目	[USER MENU]		データファイル				
	ページ単位	項目ごと	S	C	U	F	R
[OPERATION]	○*1	—	—	—	—	—	—
[P.ON TIMES]	○*1	—	—	—	—	—	—

■ [VERSION]

項目	[USER MENU]		データファイル				
	ページ単位	項目ごと	S	C	U	F	R
[VERSION]	—	—	—	—	—	—	—

[OPTION MENU]

■ [NETWORK MODE]

項目	[USER MENU]		データファイル				
	ページ単位	項目ごと	S	C	U	F	R
[CODEC USAGE]	—	—	—	○	○	○	—
[FTP MODE] - [FTP CLIENT SERVICE]							
[SETTING DATA]	—	—	—	○	○	○	—
• [SERVER URL]	—	—	—	○	○	○	—
• [LOGIN USER]	—	—	—	○	○	○	—
• [LOGIN PASSWORD]	—	—	—	—	—	○	—
• [SSH]	—	—	—	○	○	○	—
• [SSH PORT]	—	—	—	—	—	○	—
• [LOAD (SD CARD)]	—	—	—	—	—	—	—
• [SAVE (SD CARD)]	—	—	—	—	—	—	—
[REC DURING UPLOAD]	—	—	—	○	○	○	—
[AUTO UPLOAD]	—	—	—	○	○	○	—
[UPLOAD LIST]	—	—	—	—	—	—	—
[SAVE LOG (SD CARD)]	—	—	—	—	—	—	—
[FTP MODE] - [DUAL CODEC SETUP]							
[PROXY REC MODE]	—	—	—	○	○	○	—
[TC SUPER]	—	—	—	○	○	○	—
[PROXY DISP]	—	—	—	○	○	○	—
[STREAMING MODE] - [STREAMING SETTING]							
[START TRIGGER]	—	—	—	○	○	○	—
[SETTING DATA]	—	—	—	○	○	○	—
[SERVER ADDR.]	—	—	—	○	○	○	—
[RTSP PORT]	—	—	—	○	○	○	—
[LOAD (SD CARD)]	—	—	—	—	—	—	—
[SAVE (SD CARD)]	—	—	—	—	—	—	—
[START]	—	—	—	—	—	—	—
[STREAMING MODE] - [DUAL CODEC SETUP]							
[STREAMING MODE]	—	—	—	○	○	○	—
[QoS MAX RATE]	—	—	—	○	○	○	—
[QoS MIN RATE]	—	—	—	○	○	○	—
[STREAMING LATENCY]	—	—	—	○	○	○	—
[NETWORK SEL]	—	—	—	○	○	○	—
[LAN PROPERTY]							
[MAC ADDRESS]	—	—	—	—	—	○	—
[DHCP]	—	—	—	○	○	○	—
[IP ADDRESS]	—	—	—	○	○	○	—
[SUBNET MASK]	—	—	—	○	○	○	—
[DEFAULT GATEWAY]	—	—	—	○	○	○	—
[PRIMARY DNS]	—	—	—	○	○	○	—
[SECONDARY DNS]	—	—	—	○	○	○	—
[DHCP SERVER]	—	—	—	○	○	○	—
[WIRELESS PROPERTY]							
[MAC ADDRESS]	—	○	—	—	—	○	—
[TYPE]	—	—	—	○	○	○	—
[SSID INPUT MODE]	—	—	—	○	○	○	—
[SSID]	—	—	—	○	○	○	—
[BAND]	—	—	—	○	○	○	—
[CHANNEL (2.4GHz)]	—	—	—	○	○	○	—

第 6 章 メニュー操作 — メニューの一覧

項目	[USER MENU]		データファイル				
	ページ単位	項目ごと	S	C	U	F	R
[CHANNEL (5GHz)]	—	—	—	○	○	○	—
[ENCRYPTION]	—	—	—	○	○	○	—
[ENCRYPT KEY]	—	—	—	—	—	○	—
[DHCP]	—	—	—	○	○	○	—
[IP ADDRESS]	—	—	—	○	○	○	—
[SUBNET MASK]	—	—	—	○	○	○	—
[DEFAULT GATEWAY]	—	—	—	○	○	○	—
[PRIMARY DNS]	—	—	—	○	○	○	—
[SECONDARY DNS]	—	—	—	○	○	○	—
[DHCP SERVER]	—	—	—	○	○	○	—
[4G/LTE PROPERTY]							
[APN]	—	—	—	○	○	○	—
[USER ID]	—	—	—	○	○	○	—
[PASSWORD]	—	—	—	—	—	—	—
[DIAL NO.]	—	—	—	○	○	○	—
[NETWORK TOOLS]							
[LOG DISPLAY]	—	—	—	—	—	—	—
[STATUS DISPLAY]	—	—	—	—	—	—	—
[INITIALIZE]	—	—	—	—	—	—	—
[PING]	—	—	—	—	—	—	—

■ [OPTION]

項目	[USER MENU]		データファイル				
	ページ単位	項目ごと	S	C	U	F	R
[ENG SECURITY]	—	—	—	—	—	—	—
[FAN MODE]	—	—	—	—	—	—	—

第7章 外部機器との接続

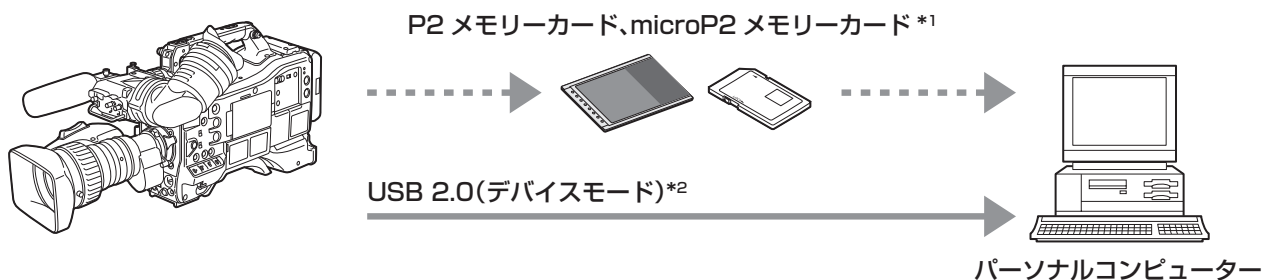
本機と接続できる外部機器について説明します。

外部機器との連携

本機では、P2 カードに記録します。大容量で転送速度にすぐれた P2 カードは、HD 記録を始めとして、スムーズな編集やダビングが行えます。

〈USB2.0〉 端子 (デバイス) で外部機器と接続する

パーソナルコンピュータなどでノンリニア編集を行うためのデータ (ファイル) 転送をします。

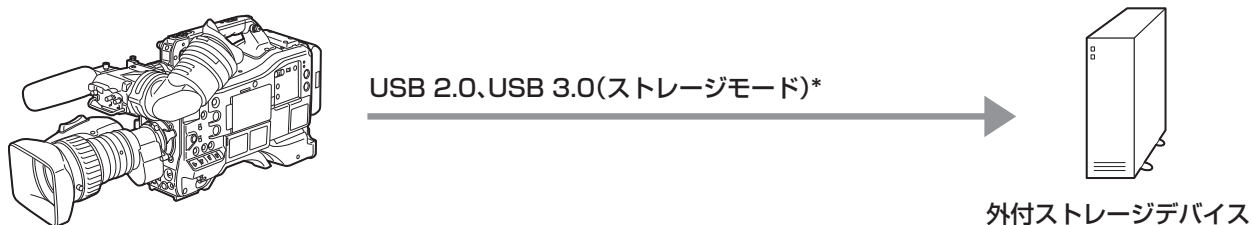


*1 P2 メモリーカード、microP2 メモリーカードは別売品です。本機には同梱されていません。

*2 本機に USB 2.0 ケーブルは同梱されていません。市販の USB 2.0 ケーブル (ノイズ対策のため二重シールド処理が施されているもの) をご使用ください。

〈USB3.0〉 端子 (ホスト) で外部機器と接続する

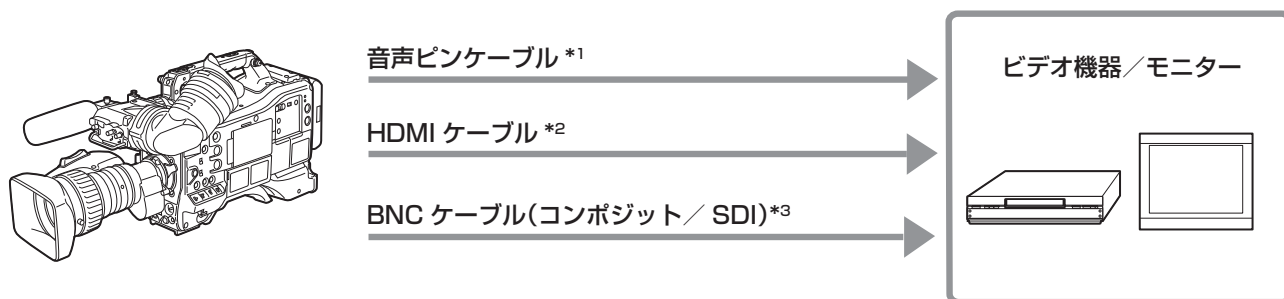
本機が直接ハードディスクドライブをコントロールして、データ転送します。



* 本機に USB 2.0 ケーブルや USB 3.0 ケーブルは同梱されていません。市販の USB 2.0 ケーブルや USB 3.0 ケーブル (ノイズ対策のため二重シールド処理が施されているもの) をご使用ください。

ビデオやモニターと接続する

本機が直接ビデオやモニターをコントロールして、映像を出力します。



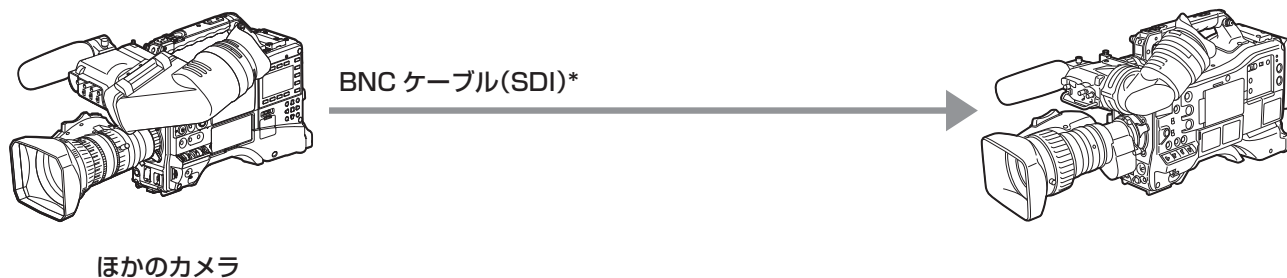
*1 ケーブルは別売品です。本機には同梱されていません。

*2 HDMI ケーブル (別売品) は、二重シールドケーブル以上をご使用ください。また、HDMI ケーブルはパナソニック製 HDMI ケーブルのご使用をお勧めします。

*3 〈SDI OUT1〉端子、〈SDI OUT2〉端子および〈VIDEO OUT〉端子に接続する BNC ケーブル (別売品) は、5C-FB 相当の二重シールドのものをご使用ください。

外部機器の映像を記録する

ほかのカメラなどの映像を入力して本機に記録します。



* 〈SDI IN〉端子に接続する BNC ケーブル (別売品) は、5C-FB 相当の二重シールドのものをご使用ください。

〈USB2.0〉、〈USB3.0〉 端子での接続機能

USB デバイスモードでのパーソナルコンピュータとの接続

パーソナルコンピュータと USB 2.0 で接続することにより、本機に挿入された P2 カードをマスタストレージとして扱うことができます。

パーソナルコンピュータとの接続手順

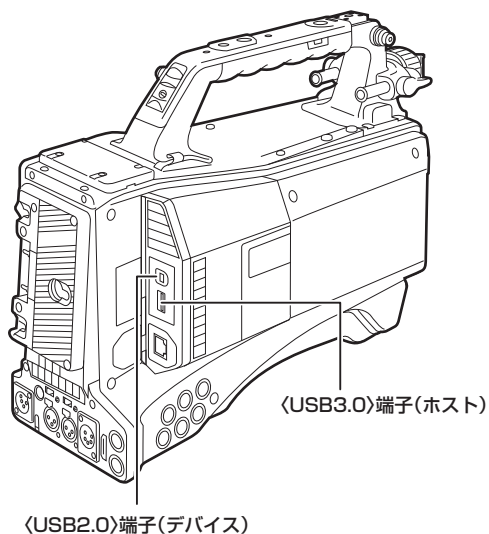


図 1

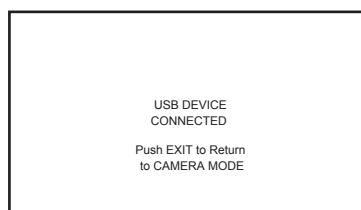


図 2

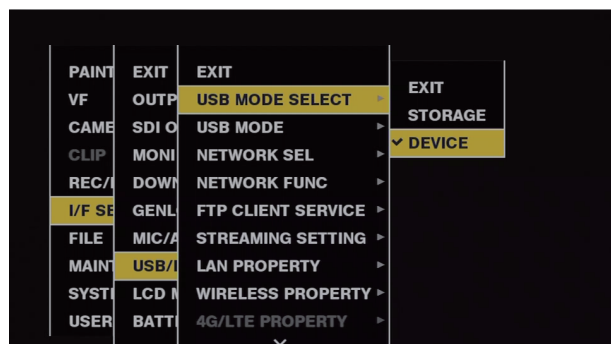


図 3

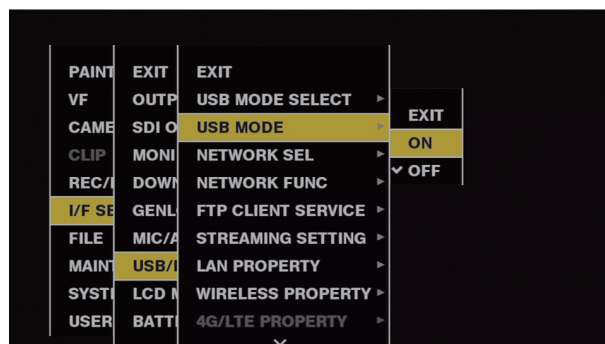


図 4

1 〈USB2.0〉 端子 (デバイス) に USB ケーブルを接続する。(図 1)

2 メインメニュー → [I/F SETUP] → [USB/LAN] → [USB MODE SELECT] で [DEVICE] に設定する。(図 3)


詳しくは「設定メニューの基本操作」(151 ページ)を参照してください。

3 メインメニュー → [I/F SETUP] → [USB/LAN] → [USB MODE] で [ON] に設定する。(図 4)

USB 接続状態中は、ビューファインダー画面の中央に [USB DEVICE CONNECTED] と表示され、〈USB〉ランプが点灯します。(図 2)
USB 接続移行中や正常に接続できていない場合は、[USB DEVICE CONNECTING...] と表示され、〈USB〉ランプが点滅します。

4 USB デバイスモードを終了する。

次の 3 通りの方法があります。

- 本機の〈POWER〉スイッチを〈〉(スタンバイ)にする。

- 〈EXIT〉ボタンを押す。

(USB デバイスモード中は、ビューファインダー画面の下部に [Push EXIT to Return to CAMERA MODE] と表示されています)

- [USB MODE] を割り当てた〈USER〉ボタン(〈USER MAIN〉/〈USER1〉/〈USER2〉)、〈SHOT MARKER〉ボタンまたは〈TEXT MEMO〉ボタンを押す。

USB デバイスモードを終了すると約 5 秒でカメラ撮影できる状態に戻ります。

NOTE

- 本機に USB 2.0 ケーブルは同梱されていません。市販の USB 2.0 ケーブル(ノイズ対策のための二重シールド処理が施されているもの)をご用意ください。
- USB ケーブルの長さは 5 m まで対応しています。なるべく 3 m 以内のケーブルのご使用をお勧めします。
- メインメニュー → [CAMERA] → [USER SW] で〈USER〉ボタン(〈USER MAIN〉/〈USER1〉/〈USER2〉/〈USER5〉)、〈SHOT MARKER〉、〈TEXT MEMO〉の各ボタンに [USB MODE] を割り当てることができます。ただし、メニューやサムネールを開いている間は、これらのボタンを押しても USB デバイスモードと通常モードを切り替えることはできません。
- 初めて USB 接続を行うときには、本機付属の CD-ROM から P2 ソフトウェアをパーソナルコンピュータにインストールしてください。
- USB ドライバーは Web サイトからダウンロードして、パーソナルコンピュータにインストールしてください。ドライバーのインストール手順は、Web サイトにあるインストールマニュアルを参照してください。

ドライバーに関する最新情報は次の Web サイトをご覧ください。

<https://panasonic.biz/cns/sav/>

- 本機は、USB 2.0 に対応しています。USB 2.0 対応のパーソナルコンピュータをご使用ください。
- パーソナルコンピュータと USB 接続する場合は本機 1 台のみにしてください。
- USB 接続して使用するときは、P2 カードを抜かないでください。
- USB 接続時の P2 カードアクセス LED は、アクセス中以外は消灯します。
- USB デバイスモードで動作中は、カメラの撮影、記録・再生動作やクリップのサムネール操作はできません。
- USB デバイスモードで動作中は、P2 カードの残量や状態は表示されません。ビューファインダーや液晶モニター、および 〈SDI OUT1〉 端子やモニター出力端子 (〈SDI OUT2〉、〈HDMI OUT〉、〈VIDEO OUT〉) などには、映像や音声が出力されません。

USB ストレージモード

〈USB3.0〉 端子 (ホスト) に、USB 2.0 または USB 3.0 で接続できるハードディスクドライブやソリッドステートドライブを接続して、カードデータの保存や、保存したクリップのサムネール閲覧、P2 カードへの書き戻しができます。

USB ストレージモードへの切り替え

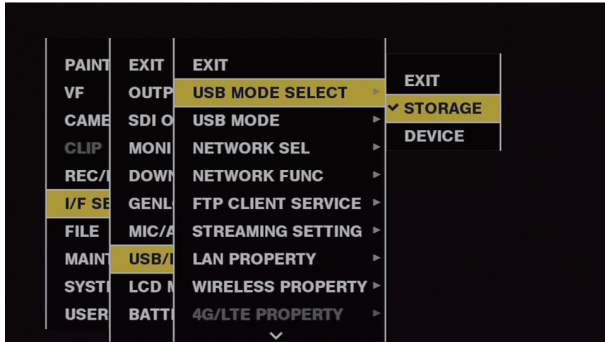


図 1

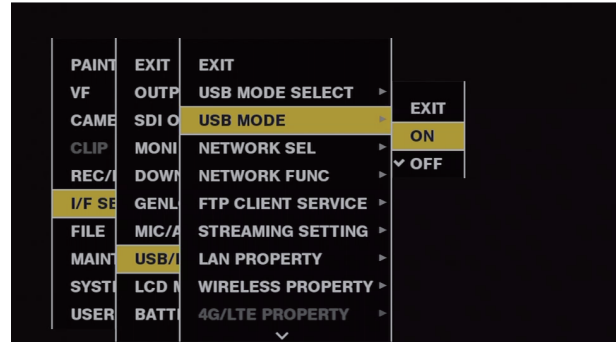


図 2

1 メインメニュー → [I/F SETUP] → [USB/LAN] → [USB MODE SELECT] で [STORAGE] に設定する。(図 1)

詳しくは「設定メニューの基本操作」(151 ページ) を参照してください。

2 メインメニュー → [I/F SETUP] → [USB/LAN] → [USB MODE] で [ON] に設定する。(図 2)


- USB ストレージモードに切り替わります。
- USB ストレージモード中は、ビューファインダー画面の中央に [USB STORAGE CONNECTED] と表示され、〈USB〉ランプが点灯します。USB 接続移行中やハードディスクドライブが正常に接続できていない場合は、[USB STORAGE CONNECTING...] と表示され、〈USB〉ランプが点滅します。
- メインメニュー → [CAMERA] → [USER SW] で 〈USER〉 ボタン (〈USER MAIN〉 / 〈USER1〉 / 〈USER2〉 / 〈USER5〉)、〈SHOT MARKER〉、〈TEXT MEMO〉 の各ボタンに [USB MODE] を割り当て、これらのボタンを押すことで、USB ストレージモードと通常モードの切り替えができます。ただし、メニューやサムネールを開いている間は、これらのボタンを押しても USB ストレージモードと通常モードを切り替えることはできません。
詳しくは「〈USER〉 ボタンへの機能割り当て」(65 ページ) を参照してください。

3 〈THUMBNAIL〉 ボタンを押す。

- サムネール画面に移行します。
- 画面の右上に [USB] が表示されていることを確認してください。
- ストレージデバイスが接続されている場合は、右上のストレージデバイスの状態表示を示すアイコンが点灯します。ただし、マークが赤く点灯している場合は使用できない状態であることを示します。
USB ストレージモードについて、詳しくは「〈USB3.0〉 端子 (ホスト) で外部機器と接続 (USB ストレージモード)」(142 ページ) を参照してください。

4 USB ストレージモードを終了する。

次の 3 通りの方法があります。

- 本機の 〈POWER〉 スイッチを  (スタンバイ) にする。
- サムネール画面を閉じた状態で、メインメニュー → [I/F SETUP] → [USB/LAN] → [USB MODE] で [OFF] に切り替える。
- [USB MODE] を割り当てた 〈USER〉 ボタン (〈USER MAIN〉 / 〈USER1〉 / 〈USER2〉)、〈SHOT MARKER〉、〈TEXT MEMO〉 のいずれかのボタンを押す。ただし、メニューやサムネールを開いているときは無効です。

NOTE

- USB ストレージモードでは、P2 カードを再生できます。カメラ映像や外部入力の記録はできません。
また、ハードディスクドライブに書き込まれたクリップは、P2 カードに書き戻さなければ再生できません。
- 〈USB2.0〉 端子 (サブホスト) (21 ページ) には、ストレージデバイスの接続はできません。
- ストレージデバイスの接続中は、コピーやフォーマットなどに支障のないよう、本機にも十分に充電されたバッテリー、または外部 DC 電源をご使用ください。
- ストレージデバイスについて、詳しくは「ストレージデバイスのタイプと利用できる機能について」(142 ページ) を参照してください。

HD SDI での外部機器の接続と記録制御機能について

本機は HD SDI リモート機能に対応しています。〈SDI OUT1〉端子または〈SDI OUT2〉端子から出力する HD SDI 信号に、外部機器の記録や記録一時停止の制御信号を重畳できます。

HD SDI リモート機能

〈SDI OUT1〉端子および〈SDI OUT2〉端子に接続した外部記録機器の記録や記録一時停止をリモートコントロールする信号を、HD SDI 出力信号に重畳する機能です。この機能を有効にするには、メインメニュー → [I/F SETUP] → [OUTPUT SEL] → [HDSDI REMOTE] で [ON] に設定します。

詳しくは [HDSDI REMOTE] (181 ページ) を参照してください。

外部機器の制御

■ 本機と外部機器の両方に記録する場合

本機の記録や記録一時停止に連動するように外部機器を制御します。

■ 本機に記録しないで外部機器のみに記録する場合 (P2 カード未挿入時)

本機の〈REC〉ボタンを押すたびに、外部機器に記録や記録一時停止の信号を交互に出力します。

外部機器制御中の表示

記録の指示を出力している間はビューファインダーや液晶モニター画面に [SDI REC] が表示され、バックタリー、リアタリーおよびビューファインダーのタリーランプが点灯します。

記録一時停止の指示を出力している間は [SDI ■■] が表示され、タリーランプは消灯します。

表示については「HD SDI 記録制御情報表示」(101 ページ) を参照してください。

次の点にもお気をつけください。

- 本機に記録しない場合でも、記録の指示を出力しているときはタリーランプが点灯します。
- 接続された外部機器の記録状態ではなく、本機から出力している記録制御信号の状態が表示されます。

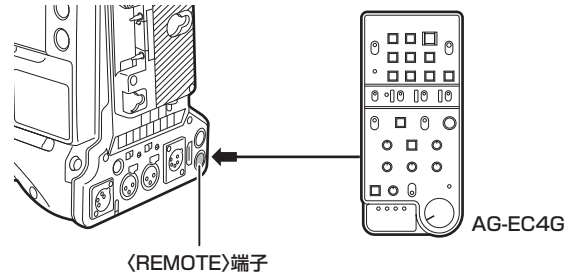
メインメニュー → [REC/PB] → [REC/PB SETUP] → [REC TALLY] で [GREEN] または [CHAR] に設定すると、本機の記録状態をビューファインダー内の緑色タリーランプやキャラクターで表示します。上記タリーランプの外部機器制御状態と区別できます。

NOTE

- ・ インターバル記録、ワンショット記録、およびループレックモードでは HD SDI リモート機能は無効です。

エクステンションコントロールユニット (AG-EC4G) の接続

- エクステンションコントロールユニット AG-EC4G (別売品) を接続して、機能の一部をリモートコントロールできます。
- AG-EC4G を接続して本機の〈POWER〉スイッチをく | 〉 (入)、および AG-EC4G の〈POWER〉スイッチを〈ON〉にすると、本機は自動的にリモートコントロールモードになります。
- AG-EC4G を取り外すか、AG-EC4G の〈POWER〉スイッチを〈OFF〉にするとリモートコントロールモードは解除されます。



リモートコントロールモードのときのスイッチ機能

リモートコントロールモードのときは、本機の次のスイッチやボタンが機能しなくなります。

- 〈SHUTTER〉 スイッチ
- 〈MENU〉 ボタン
- ジョグダイヤルボタン
- 〈GAIN〉 切り替えスイッチ
- 〈OUTPUT〉 / 〈AUTO KNEE〉 選択スイッチ
- 〈WHITE BAL〉 スイッチ
- 〈USER MAIN〉 ボタン
- 〈USER 1〉 ボタン
- 〈USER 2〉 ボタン

リモートコントロールモードのときの記録・再生操作

リモートコントロールユニット接続時は、本機と AG-EC4G のどちらでも記録 / 再生の操作ができます。

本機に接続時のリモートコントロールユニットについて

本機と AG-EC4G を接続した場合、次の機能が、AG-EC4G に付属の取扱説明書の記述と異なります。

■ 〈USER 2〉 ボタン

本機の〈THUMBNAIL〉ボタンと同じ機能です。

ビューファインダーおよび液晶モニターに、サムネール画面が表示されます。

NOTE

- AG-EC4G を接続して調整した状態は、常に本機に記憶されます。AG-EC4G の〈DATA SAVE〉スイッチの設定は現在無効です。
- 専用ケーブルを接続するときや外すときは、必ず、本機の〈POWER〉スイッチをく | 〉 (スタンバイ)、AG-EC4G の〈POWER〉スイッチを必ず〈OFF〉にしてください。
- AG-EC4G の専用ケーブル、または専用オプションケーブルを使用してください。故障の原因になります。
- 〈REMOTE〉端子から取り出す電流について、詳しくは「コネクター信号の内容」(259 ページ) を参照してください。
- 詳しくは AG-EC4G の取扱説明書を参照してください。



リモートオペレーションパネル (AK-HRP200G) の接続

リモートオペレーションパネル AK-HRP200G (別売品) を、本体の〈LAN〉端子または〈REMOTE〉端子と接続して、機能の一部をリモートコントロールできます。

AK-HRP200G と本体〈LAN〉端子と接続する IP 接続、または、本体〈REMOTE〉端子と接続するシリアル接続するためには、AK-HRP200G に付属の ROP セットアップソフトウェアにて、AK-HRP200G を設定する必要があります。


設定手順について詳しくは、AK-HRP200G の取扱説明書を参照してください。

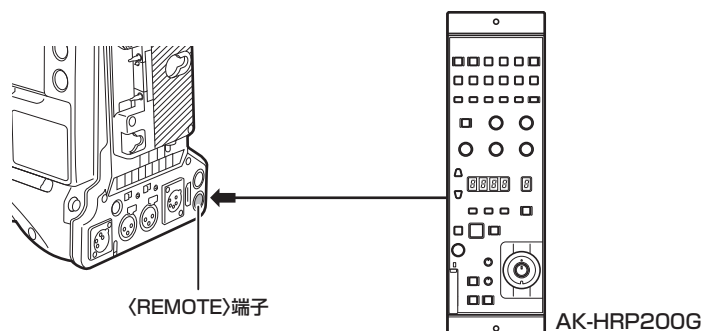
■ 本体の〈LAN〉端子と接続する場合

- AK-HRP200G を有線 LAN で接続して、本機および AK-HRP200G のネットワーク設定をすると、本機はリモートコントロールモードになります。接続の設定については、「リモートオペレーションパネル (AK-HRP200G) との IP 接続の設定」(234 ページ) を参照してください。
- 本体と AK-HRP200G が接続されている状態で AK-HRP200G の〈HEAD POWER〉スイッチを押して接続を遮断するか、ネットワークケーブルを外して本機の〈POWER〉スイッチを〈〉(スタンバイ) から〈〉(入) にするとリモートコントロールモードは解除されます。



■ 本体の〈REMOTE〉端子と接続する場合

- シリアル接続設定された AK-HRP200G と本機をシリアル接続して、本機の〈POWER〉スイッチを〈〉(入) にすると、本機は自動的にリモートコントロールモードになります。
- リモートコントロールモードは次の方法で解除されます。
 - 本機と AK-HRP200G を接続していたケーブルを外す。
 - 接続されている状態で AK-HRP200G の〈HEAD POWER〉スイッチを押して接続を遮断する。



リモートコントロールモードのときのスイッチ機能

リモートコントロールモードのときは、本機の次のスイッチやボタンが機能しなくなります。

- 〈SHUTTER〉スイッチ
- 〈MENU〉ボタン
- ジョグダイヤルボタン
- 〈GAIN〉切り替えスイッチ
- 〈OUTPUT〉スイッチ
- 〈WHITE BAL〉スイッチ

リモートコントロールモードのときの記録・再生操作

リモートオペレーションパネル AK-HRP200G から再生の操作はできません。本機からのみ操作できます。

記録の操作については次のように操作します。

- 通常の記録 / ループレック / サイマルレックの場合
記録開始 / 停止 : 〈VF POWER〉ボタンと〈STORE〉ボタンを同時に押してください。
- インターバル記録 / ワンショット記録の場合
記録開始 : 〈VF POWER〉ボタンと〈STORE〉ボタンを同時に押してください。
記録停止 : 〈VF POWER〉ボタンと〈SCENE4〉ボタンを同時に押してください。
- ワンクリップレックの場合
記録開始 / 停止 : 〈VF POWER〉ボタンと〈STORE〉ボタンを同時に押してください。

なお、AK-HRP200G で、ワンクリップレックのクリップ連結の終了はできません。本体操作からのみ操作できます。

本機に接続時のリモートコントロールユニットについて

本機と AK-HRP200G を接続した場合、AK-HRP200G のボタンの動作は、次のとおりです。

- マトリクスボタン (〈MATRIX〉)、肌色ディテールボタン (〈SKINDTL〉) : ボタンの点灯状態により異なります。
 - ボタンの点灯時は、本機のメニュー設定値 (リニアマトリクスまたはスキントーンディテールに関する設定) で操作できます。
 - ボタンの消灯時は、本機のメニュー設定値にかかわらず、リニアマトリクスまたはスキントーンディテールの機能が [OFF] になります。本機を再起動すると、本機のメニュー設定値が AK-HRP200G に反映されます。
- シーン / ユーザーファイル切り替えボタン (〈SHIFT〉)、シーン / ユーザーファイル選択ボタン (〈SCENE1 / USER1〉 ~ 〈SCENE3 / USER3〉、〈SCENE4〉) : 機能しません。
- 調整値表示部 (4 桁)、ND フィルター / CC フィルター表示選択ボタン (〈ND / CC〉) : ズーム、フォーカスには対応していません。
- キャラクター / メニューボタン (〈CHARA / MENU〉) : 本機の 〈MON OUT CHARACTER〉 スイッチと同じ動作をします。

NOTE

- ・ 本機を単体で使用する場合は、リモートコントロールモードを解除する必要があります。
- ・ IP 接続をして、本機を AK-HRP200G など複数台の機器からリモートコントロールしたときの動作は保証できません。
- ・ 詳しくは AK-HRP200G の取扱説明書を参照してください。
- ・ 本機と AK-HRP200G を IP 接続時は、P2 プレイリスト編集機能を利用できません。

P2 ROP アプリの接続

本機とワイヤレス LAN で接続した iPad で動作する P2 ROP アプリを使用して、本機の機能の一部をリモートコントロールできます。ネットワークの接続設定については、「P2 ROP アプリとの接続の設定」(233 ページ) を参照してください。P2 ROP アプリの操作について詳しくは、P2 ROP アプリのヘルプファイルを参照してください。

リモートコントロールモードのときのスイッチ機能

リモートコントロールモードのときは、本機の次のスイッチやボタンが機能しなくなります。

- 〈SHUTTER〉 スイッチ
- 〈MENU〉 ボタン
- ジョグダイヤルボタン
- 〈GAIN〉 切り替えスイッチ
- 〈OUTPUT〉 / 〈AUTO KNEE〉 選択スイッチ
- 〈WHITE BAL〉 スイッチ
- 〈USER MAIN〉 ボタン
- 〈USER 1〉 ボタン
- 〈USER 2〉 ボタン

リモートコントロールモードのときの記録・再生操作

P2 ROP アプリとの接続時は、本機と P2 ROP アプリのどちらでも記録 / 再生の操作ができます。

NOTE

- P2 ROP アプリを接続して調整した状態は、常に本機に記憶されます。
- 本機と P2 ROP アプリとの接続時は、P2 プレイリスト編集機能を利用できません。

第8章 ネットワーク接続

本機をネットワークに接続して活用する方法について説明します。

ネットワーク接続について

本機はワイヤレス LAN や有線 LAN、または 4G/LTE でネットワーク接続ができます。

また、ワイヤレス LAN や有線 LAN にボンディング機器を接続すると、高速なネットワーク接続ができます。

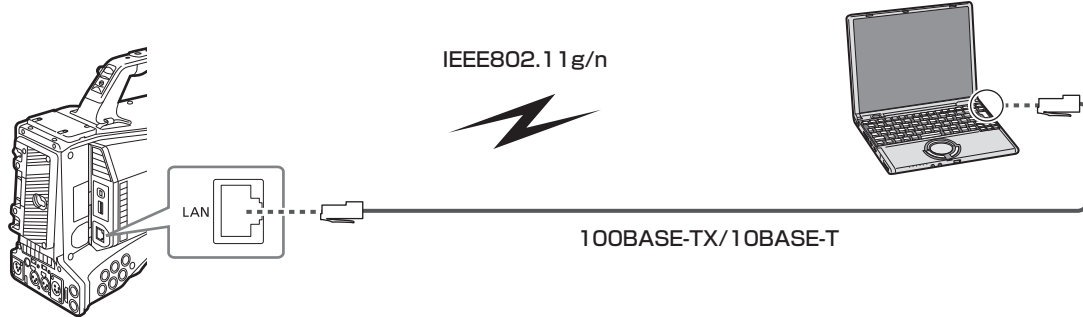
ワイヤレス LAN を使用する場合は〈USB2.0〉端子（サブホスト）に AJ-WM30（別売品）を取り付けます。

接続可能なワイヤレスモジュールやボンディング機器については、次の Web サイトのサポートデスクを参照してください。

<https://panasonic.biz/cns/sav/>

有線 LAN を使用する場合は後面の〈LAN〉端子に LAN ケーブルを接続します。

4G/LTE を使用する場合は、〈USB2.0〉端子（サブホスト）に対応する 4G/LTE USB モデムを接続します。



利用できる機能

本機をネットワークに接続すると、次の機能が利用できます。

- カメラステータスの確認
- サムネイル画像の確認
- プロキシー再生
- プロキシーファイル / クリップ管理情報のダウンロード
- メタデータの表示 / 編集
- メタデータ（ショットマーク / テキストメモ）の付加 / 削除
- カメラのリモートコントロール（記録制御とタイムコード / ユーザーズビットのセット操作）
- 本機からのクリップの送受信（FTP クライアント機能によるクリップの転送）
- リモートオペレーションパネル（AK-HRP200G）からの本機の IP リモートコントロール（有線 LAN のみ）
- P2 ROP アプリの接続
- FTP でのクリップ転送機能
- ストリーミング機能

動作環境

ネットワークに接続するには、次の機器が必要です。

- Windows や Mac OS が搭載されたパーソナルコンピューター
- iOS が搭載された iPad/iPhone

Web ブラウザー

Web 制御を行うには Web ブラウザーが必要です。

メディアプレーヤー

プロキシー映像の再生には QuickTime が必要です。

P2 Browser を使用してストリーミング映像を表示するには、Windows OS では VLC Media Player、Mac OS では QuickTime Player が必要です。

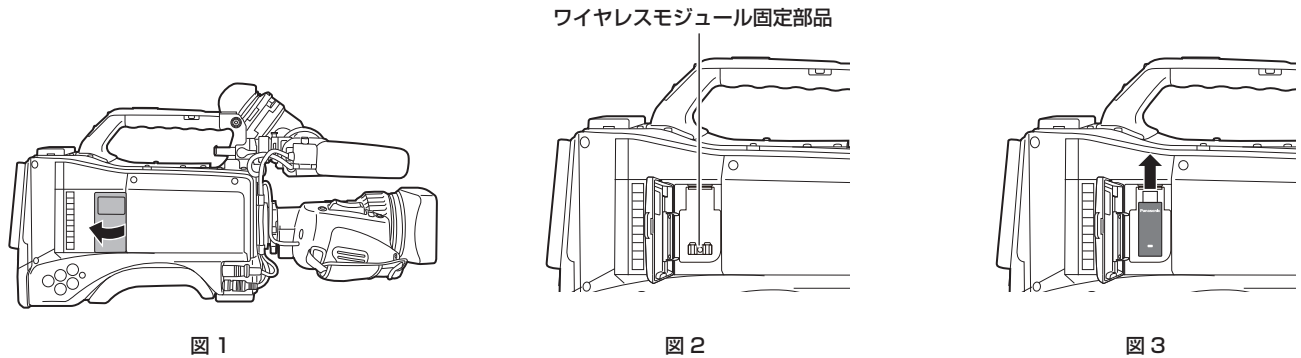
NOTE

- 最新情報は、次の Web サイトを参照してください。
<https://panasonic.biz/cns/sav/>

接続のための準備

ワイヤレスモジュール AJ-WM30 の場合

本機にワイヤレスモジュール AJ-WM30（別売品）を取り付けます。



- 1 カバーを開く。(図 1)
- 2 ワイヤレスモジュール固定部品を本体から取り外す。(図 2)
ワイヤレスモジュール固定部品はねじ 1 本で固定されています。
- 3 <USB2.0> 端子 (サブホスト) にワイヤレスモジュールをしっかりと取り付ける。(図 3)
- 4 手順 2 で取り外したワイヤレスモジュール固定部品をねじで固定する。
- 5 カバーを閉める。

NOTE

- ・ワイヤレスモジュールを取り外すときはまっすぐ引き下げてください。
- ・AJ-WM30 以外のワイヤレスモジュールをご使用の場合は、「AJ-WM30 以外のワイヤレスモジュールの場合」(227 ページ) を参照してください。

ワイヤレスモジュール AJ-WM30 使用上のお願い

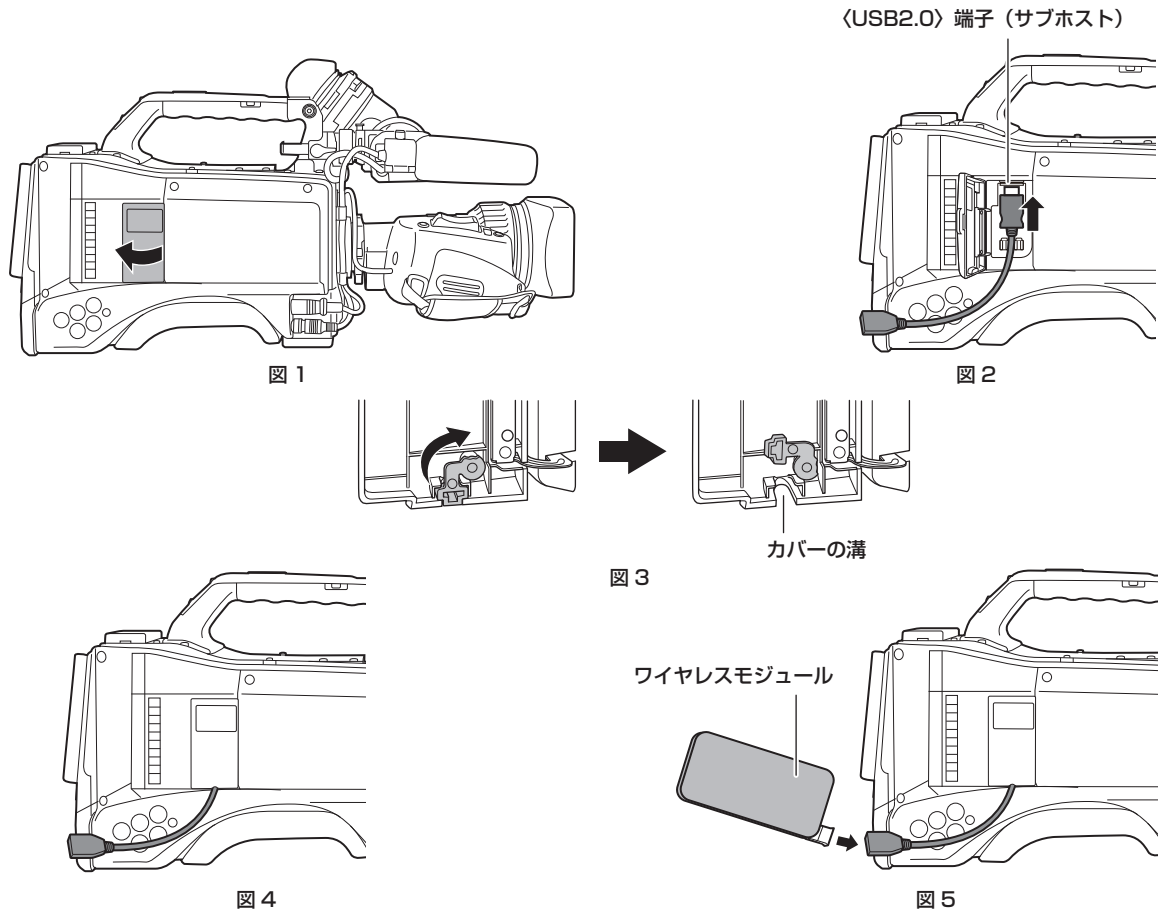
ワイヤレスモジュールの取扱説明書をよく読み、内容を十分理解してからご使用ください。

最新情報は、次の Web サイトを参照してください。

<https://panasonic.biz/cns/sav/>

AJ-WM30 以外のワイヤレスモジュールの場合

本機に AJ-WM30（別売品）以外のワイヤレスモジュールを取り付けます。
ワイヤレスモジュールの取り付けや取り外しの前に、本機の電源を切ってください。



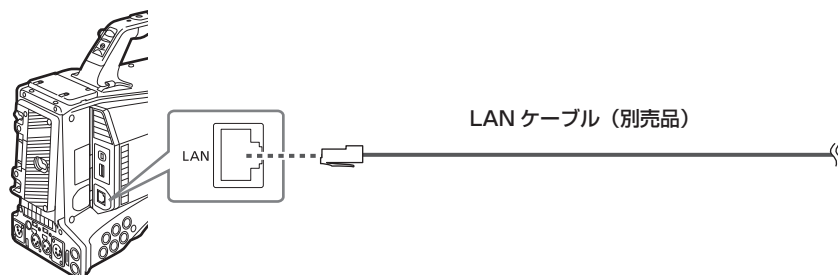
- 1 カバーを開ける。（図 1）
- 2 〈USB2.0〉 端子（サブホスト）に USB 2.0 延長ケーブルを取り付ける。（図 2）
- 3 カバーの下部にある部品を矢印の方向に回転し（図 3）、USB 2.0 延長ケーブルがカバーの溝を通るようにして、カバーを閉める。（図 4）
- 4 ワイヤレスモジュールを接続する。（図 5）

NOTE

- ・ USB 2.0 延長ケーブル（別売品）は、タイプ A オス / メスの長さが 0.5 m 以内で、ノイズ対策のため二重シールド処理が施されているものをご使用をお勧めします。
- ・ 接続可能なワイヤレスモジュールについては、次の Web サイトのサポートデスクを参照してください。
<https://panasonic.biz/cns/sav/p2/server/4glte.html>
https://panasonic.biz/cns/sav/p2/server/wireless_module.html

有線 LAN の場合

LAN ケーブルを取り付けます。



- 1 LAN ケーブルを後面の〈LAN〉端子に差し込む。

ネットワーク設定

ワイヤレス LAN または有線 LAN で接続するには各種設定が必要です。利用する機能に応じて設定してください。メインメニュー → [I/F SETUP] → [USB/LAN] → [USB MODE] を [ON] に設定しているときは、ネットワーク機能は利用できません。

ワイヤレス LAN 設定

ワイヤレス LAN で携帯端末 (iPad/iPhone) / パーソナルコンピューター / ワイヤレスアクセスポイントに接続する場合の設定です。

[DIRECT] モード

本機のネットワーク機能にスマートフォン、タブレット端末、パーソナルコンピューターから直接アクセスする場合の設定です。

1 メインメニュー → [I/F SETUP] → [USB/LAN] → [WIRELESS PROPERTY] → [TYPE] で [DIRECT] を選択する。

2 メインメニュー → [I/F SETUP] → [USB/LAN] → [WIRELESS PROPERTY] で各項目を必要に応じて設定する。

[MAC ADDRESS] : ワイヤレス LAN の MAC アドレス (変更できません)
 [SSID] : 本機のネットワーク名 (SSID) (工場出荷値 : [AJ-PX5100G])
 [BAND] : 2 つの通信方式 (2.4 GHz または 5 GHz) の切り替え設定 (工場出荷値 : [2.4GHz]) (AJ-WM30 の場合 : [2.4GHz])
 [CHANNEL (2.4GHz)] : 2.4 GHz に設定時の使用チャンネル (工場出荷値 : [AUTO])
 [CHANNEL (5GHz)] : 5 GHz に設定時の使用チャンネル (工場出荷値 : [AUTO])
 [ENCRYPTION] : 使用する暗号方式 (工場出荷値 : [WPA2-AES]) (設定できません)
 [ENCRYPT KEY] : WPA2 暗号化キー (工場出荷値 : [01234567890123456789abcdef])
 [DHCP] : DHCP による自動取得の利用設定 ([ENABLE] : 自動取得を利用 / [DISABLE] : 自動取得を利用しない) (工場出荷値 : [ENABLE]) (設定できません)
 [IP ADDRESS] : 本機の IP アドレス (工場出荷値 : [192.168.0.1])
 [SUBNET MASK] : サブネットマスク (工場出荷値 : [255.255.255.0])
 [DEFAULT GATEWAY] : デフォルトゲートウェイ (工場出荷値 : [192.168.0.254]) (設定できません)
 [PRIMARY DNS] : 優先 DNS サーバー設定 (工場出荷値 : [0.0.0.0]) (設定できません)
 [SECONDARY DNS] : 代替 DNS サーバー設定 (工場出荷値 : [0.0.0.0]) (設定できません)
 [DHCP SERVER] : DHCP SERVER 機能の利用設定 ([ENABLE] : DHCP SERVER 機能を利用 / [DISABLE] : DHCP SERVER 機能を利用しない) (工場出荷値 : [ENABLE])

3 メインメニュー → [I/F SETUP] → [USB/LAN] → [NETWORK SEL] で [WLAN] を選択する。

設定を変更した場合、本機は必要に応じて再起動します。

4 携帯端末やパーソナルコンピューターのアクセスポイント一覧から SSID を選択して、パスワード (暗号化キー) を入力する。

ワイヤレス設定でアクセスポイント一覧画面を表示させ、本機の [SSID] を選択します。

- 工場出荷値 : [AJ-PX5100G]

パスワード確認画面が表示されたら、パスワード (暗号化キー) を入力します。

- 工場出荷値 : [01234567890123456789abcdef]

5 ネットワーク接続を確認する。

設定が完了したら、携帯端末 (iPad/iPhone) / パーソナルコンピューターのネットワーク接続が正しいかを確認してください。正しくネットワーク接続されていると、ネットワークを利用するアプリケーション (P2 Browser) を使用できます。ただし、[DIRECT] で接続しているときは、FTP クライアント機能は使用できません。

NOTE

- DIRECT モードで 5 GHz 設定時、屋外での使用が禁止されています。
- AJ-WM30 は、通信方式が 2.4 GHz のみでしか動作しません。[BAND] が [5GHz] に設定されている場合は、自動的に [BAND] が [2.4GHz]、[CHANNEL (2.4GHz)] が [AUTO] に設定されて動作します。
- ネットワーク開始のため電源を入れたときに起動時間が長くなる場合があります。
- [NETWORK SEL] の設定を変更した場合、本機を再起動するまで変更が反映されません。設定が変更された場合、ネットワークサービスを再起動するため設定画面終了に時間がかかる場合があります。
- IP アドレス、サブネットマスク、およびデフォルトゲートウェイは正しい組み合わせでなければなりません。設定画面終了時に [CANNOT ACCESS GATEWAY!] の警告が表示された場合は、ご利用のネットワークの管理者にお問い合わせください。
- IP アドレスの [192.168.255.0] から [192.168.255.255] までは、システムで予約されているため、使用できません。
- デフォルトゲートウェイや DNS を使用しない場合は、[0.0.0.0] に設定してください。
- ネットワーク環境によっては、DHCP や DNS が正しく動作しないことがあります。

[INFRA] モード (SSID を手動で入力する場合)

ワイヤレスアクセスポイントと接続する場合の設定です。

1 メインメニュー → [I/F SETUP] → [USB/LAN] → [WIRELESS PROPERTY] → [TYPE] で [INFRA] を選択する。

2 メインメニュー → [I/F SETUP] → [USB/LAN] → [WIRELESS PROPERTY] で各項目を必要に応じて設定する。

[MAC ADDRESS] : ワイヤレス LAN の MAC アドレス (変更できません)
 [BAND] : 2 つの通信方式 (2.4 GHz または 5 GHz) の切り替え設定 (工場出荷値 : [2.4GHz]) (設定できません)
 [CHANNEL (2.4GHz)] : 2.4 GHz に設定時の使用チャンネル (工場出荷値 : [AUTO]) (設定できません)
 [CHANNEL (5GHz)] : 5 GHz に設定時の使用チャンネル (工場出荷値 : [AUTO]) (設定できません)
 [DHCP] : DHCP による自動取得の利用設定 ([ENABLE] : 自動取得を利用 / [DISABLE] : 自動取得を利用しない) (工場出荷値 : [ENABLE])
 [IP ADDRESS] : 本機の IP アドレス (工場出荷値 : [192.168.0.1])
 [SUBNET MASK] : サブネットマスク (工場出荷値 : [255.255.255.0])
 [DEFAULT GATEWAY] : デフォルトゲートウェイ (工場出荷値 : [192.168.0.254])

[PRIMARY DNS] : 優先 DNS サーバー設定 (工場出荷値 : [0.0.0.0]) ([DHCP] が [ENABLE] に設定されていて DNS サーバーから取得できる場合は、外部より取得した DNS サーバー値で上書きされます。値が [0.0.0.0] のときは未設定となります)

[SECONDARY DNS] : 代替 DNS サーバー設定 (工場出荷値 : [0.0.0.0]) ([DHCP] が [ENABLE] に設定されていて DNS サーバーから取得できる場合は、外部より取得した DNS サーバー値で上書きされます。値が [0.0.0.0] のときは未設定となります)

3 メインメニュー → [I/F SETUP] → [USB/LAN] → [NETWORK SEL] で [WLAN] を選択する。

設定を変更した場合、本機は必要に応じて再起動します。

4 接続先ワイヤレスアクセスポイントの情報を入力する。

[SSID INPUT MODE] で [MANUAL] を選択します。

接続先ワイヤレスアクセスポイントの SSID を、本機の [SSID] に入力します。

使用する暗号化方式を本機の [ENCRYPTION] から選択します。

- 工場出荷値 : [WPA2-AES]

接続先ワイヤレスアクセスポイントのパスワードを本機の [ENCRYPT KEY] に入力します。

5 ネットワーク接続を確認する。

設定が完了したら、本機とワイヤレスアクセスポイントのネットワーク接続が正しいか確認してください。

正しくネットワーク接続されていると、サムネール画面の右上のネットワークステータスアイコンが黄色になり、ネットワークを利用するアプリケーション (P2 Browser、FTP クライアント機能) を使用できます。

NOTE

- ネットワーク開始のため電源を入れたときに起動時間が長くなる場合があります。
- [NETWORK SEL] の設定を変更した場合、本機を再起動するまで変更が反映されません。設定が変更された場合、ネットワークサービスを再起動するため設定画面終了に時間がかかる場合があります。
- IP アドレス、サブネットマスク、およびデフォルトゲートウェイは正しい組み合わせでなければなりません。設定画面終了時に [CANNOT ACCESS GATEWAY!] の警告が表示された場合は、ご利用のネットワークの管理者にお問い合わせください。
- IP アドレスの [192.168.255.0] から [192.168.255.255] までは、システムで予約されているため、使用できません。
- デフォルトゲートウェイや DNS を使用しない場合は、[0.0.0.0] に設定してください。
- ネットワーク環境によっては、DHCP や DNS が正しく動作しないことがあります。

[INFRA] モード (SSID を一覧から選択する場合)

ワイヤレスアクセスポイントの接続先を一覧から選択する場合の設定です。

1 メインメニュー → [I/F SETUP] → [USB/LAN] → [WIRELESS PROPERTY] → [TYPE] で [INFRA] を選択する。

2 メインメニュー → [I/F SETUP] → [USB/LAN] → [WIRELESS PROPERTY] で各項目を必要に応じて設定する。

[MAC ADDRESS] : ワイヤレス LAN の MAC アドレス (変更できません)

[BAND] : 2 つの通信方式 (2.4 GHz または 5 GHz) の切り替え設定 (工場出荷値 : [2.4GHz]) (設定できません)

[CHANNEL (2.4GHz)] : 2.4 GHz に設定時の使用チャンネル (工場出荷値 : [AUTO]) (設定できません)

[CHANNEL (5GHz)] : 5 GHz に設定時の使用チャンネル (工場出荷値 : [AUTO]) (設定できません)

[DHCP] : DHCP による自動取得の利用設定 ([ENABLE] : 自動取得を利用 / [DISABLE] : 自動取得を利用しない) (工場出荷値 : [ENABLE])

[IP ADDRESS] : 本機の IP アドレス (工場出荷値 : [192.168.0.1])

[SUBNET MASK] : サブネットマスク (工場出荷値 : [255.255.255.0])

[DEFAULT GATEWAY] : デフォルトゲートウェイ (工場出荷値 : [192.168.0.254])

[PRIMARY DNS] : 優先 DNS サーバー設定 (工場出荷値 : [0.0.0.0]) ([DHCP] が [ENABLE] に設定されていて DNS サーバーから取得できる場合は、外部より取得した DNS サーバー値で上書きされます。値が [0.0.0.0] のときは未設定となります)

[SECONDARY DNS] : 代替 DNS サーバー設定 (工場出荷値 : [0.0.0.0]) ([DHCP] が [ENABLE] に設定されていて DNS サーバーから取得できる場合は、外部より取得した DNS サーバー値で上書きされます。値が [0.0.0.0] のときは未設定となります)

3 メインメニュー → [I/F SETUP] → [USB/LAN] → [NETWORK SEL] で [WLAN] を選択する。

設定を変更した場合、本機は必要に応じて再起動します。

4 接続先ワイヤレスアクセスポイントの情報を入力する。

1) [SSID INPUT MODE] で [SELECT] を選択する。

2) カーソルボタンで SSID を選択し、〈SET〉ボタンを押す。

- 「SSID 接続先一覧画面」(230 ページ) が表示されます。
- SSID を選択して、〈SHIFT〉ボタンを押しながら〈EXIT〉ボタンを押す、または、〈MARKER SEL〉/〈MODE CHECK/MENU CANCEL〉スイッチを〈MCK/MCL〉側に倒すと選択した SSID を接続履歴から削除できます。
- [DELETE ALL HISTORY] を選択して〈SET〉ボタンを押すと、全ての SSID の接続履歴を削除できます。

3) 接続先ワイヤレスアクセスポイントのパスワードを本機の [ENCRYPT KEY] に入力する。

5 ネットワーク接続を確認する。

設定が完了したら、本機とワイヤレスアクセスポイントのネットワーク接続が正しいか確認してください。

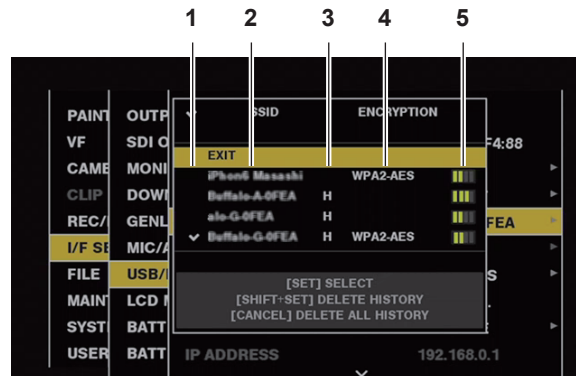
正しくネットワーク接続されていると、サムネール画面の右上のネットワークステータスアイコンが黄色になり、ネットワークを利用するアプリケーション (P2 Browser、FTP クライアント機能) を使用できます。

NOTE

- ネットワーク開始のため電源を入れたときに起動時間が長くなる場合があります。
- [NETWORK SEL] の設定を変更した場合、本機を再起動するまで変更が反映されません。設定が変更された場合、ネットワークサービスを再起動するため設定画面終了に時間がかかる場合があります。
- IP アドレス、サブネットマスク、およびデフォルトゲートウェイは正しい組み合わせでなければなりません。設定画面終了時に [CANNOT ACCESS GATEWAY!] の警告が表示された場合は、ご利用のネットワークの管理者にお問い合わせください。

- ・ IP アドレスの [192.168.255.0] から [192.168.255.255] までは、システムで予約されているため、使用できません。
- ・ デフォルトゲートウェイや DNS を使用しない場合は、[0.0.0.0] に設定してください。
- ・ ネットワーク環境によっては、DHCP や DNS が正しく動作しないことがあります。
- ・ 接続履歴は最大 20 個まで保存されます。20 個を超える場合は、古い履歴から順に削除されます。
- ・ SSID 接続先一覧は、一覧を表示した時点の状態を保持し、表示中に自動更新は行いません。

■ SSID 接続先一覧画面



- 1 選択状態**
現在選択されている SSID にチェックマーク [✓] が表示されます。(接続状態を表すものではありません。)
- 2 SSID**
検出された SSID と接続履歴に登録されている SSID の一覧が表示されます。電波強度が強いものから順番に表示されます。
- 3 接続履歴の有無**
過去に接続された履歴が登録されている SSID に [H] が表示されます。接続履歴に登録されている SSID は圏外であっても表示されます。
- 4 暗号方式**
アクセスポイントで利用されている暗号方式です。
- 5 電波強度**
アクセスポイントの電波の強さを示しています。

[4G/LTE] モード

4G/LTE USB モデムと接続する場合の設定です。

- 1 メインメニュー → [I/F SETUP] → [USB/LAN] → [NETWORK SEL] で [4G/LTE] を選択する。**
- 2 メインメニュー → [I/F SETUP] → [USB/LAN] → [4G/LTE PROPERTY] が有効な場合、[4G/LTE PROPERTY] を選択して、必要に応じて各項目を設定する。**
接続している 4G/LTE USB モデムで、[4G/LTE PROPERTY] の設定が必要な場合、[4G/LTE PROPERTY] が有効になります。次の項目の設定が必要な場合、プロバイダーから提供された情報を正確に入力してください。
[APN]: プロバイダーから提供された APN (アクセスポイント名) を設定します。
[USER ID]: プロバイダーから提供されたユーザー名を設定します。
[PASSWORD]: プロバイダーから提供されたパスワードを設定します。
[DIAL NO.]: 電話番号を設定します。詳しくは、ご契約のプロバイダーの説明書を参照してください。
- 3 ネットワーク接続を確認する。**

本機と 4G/LTE のネットワーク接続ができていないか確認してください。
正しくネットワーク接続されていると、画面に [4G/LTE] と表示されます。また、サムネール画面の右上のネットワークステータスアイコンが黄色になり、ネットワークを利用するアプリケーションを使用できます。

NOTE

- ・ ネットワーク開始のため電源を入れたときに起動時間が長くなる場合があります。
- ・ [NETWORK SEL] の設定を変更した場合、本機を再起動するまで変更が反映されません。設定が変更された場合、ネットワークサービスを再起動するため設定画面終了に時間がかかる場合があります。

有線 LAN 設定

有線 LAN でパーソナルコンピュータに接続する場合の設定です。

- 1 メインメニュー → [I/F SETUP] → [USB/LAN] → [LAN PROPERTY] で各項目を必要に応じて設定する。**
[DHCP] と [DHCP SERVER] は排他設定となります。
[MAC ADDRESS]: 有線 LAN の MAC アドレス (変更できません)
[DHCP]: DHCP による自動取得の利用設定 ([ENABLE]: 自動取得を利用 / [DISABLE]: 自動取得を利用しない) (工場出荷値: [ENABLE])
[IP ADDRESS]: IP アドレス (工場出荷値: [192.168.0.1])
[SUBNET MASK]: サブネットマスク (工場出荷値: [255.255.255.0])
[DEFAULT GATEWAY]: デフォルトゲートウェイ (工場出荷値: [192.168.0.254])
[PRIMARY DNS]: 優先 DNS サーバー設定 (工場出荷値: [0.0.0.0])
[SECONDARY DNS]: 代替 DNS サーバー設定 (工場出荷値: [0.0.0.0])
[DHCP SERVER]: DHCP SERVER 機能の利用設定 ([ENABLE]: DHCP SERVER 機能を利用 / [DISABLE]: DHCP SERVER 機能を利用しない) (工場出荷値: [DISABLE])

- 2 メインメニュー → [I/F SETUP] → [USB/LAN] → [NETWORK SEL] で [LAN] を選択する。**

3 パーソナルコンピュータの有線 LAN を設定する。

(Windows の場合)

[インターネットプロトコルバージョン 4 (TCP/IPv4)] の [プロパティ] を表示し、設定します。表示方法について、詳しくは [スタート] → [ヘルプとサポート] を参照してください。

- カメラ本体の設定で [DHCP SERVER] が [ENABLE] のとき
[全般] タブで [IP アドレスを自動的に取得する] と [DNS サーバーのアドレスを自動的に取得する] を選択します。[代替の構成] タブで [自動プライベート IP アドレス] を選択します。
- カメラ本体の設定で [DHCP SERVER] が [DISABLE] のとき
[全般] タブで [次の IP アドレスを使う] を選択し、次の項目を入力します。
 - [IP アドレス]
 - [サブネットマスク]
 - [デフォルトゲートウェイ] / [優先 DNS サーバー] / [代替 DNS サーバー] : 特に入力の必要はありません。

(Mac OS の場合)

- カメラ本体の設定で [DHCP SERVER] が [ENABLE] のとき
[IPv4 の構成] : [DHCP サーバを使用] を選択します。
[IPv6 の構成] : [自動] を選択します。
- カメラ本体の設定で [DHCP SERVER] が [DISABLE] のとき
[IPv4 の構成] : [手入力] を選択し、次の項目を入力します。
 - [IP アドレス]
 - [サブネットマスク]
 - [ルーター] は必要ありませんので、空欄のままとしてください。
[IPv6 の構成] : [自動] を選択します。

ネットワーク機能

P2 ブラウズ機能の設定と接続状態の確認

Web ブラウザーからアプリケーション (P2 Browser) を起動する

携帯端末やパーソナルコンピューターとネットワーク接続が完了したら、携帯端末、パーソナルコンピューターのブラウザを起動し、アプリケーション (P2 Browser) を起動します。



図 1

1 メインメニュー → [I/F SETUP] → [USB/LAN] → [NETWORK FUNC] → [HTTP SERVER] で [BROWSE] または [BROWSE (+CTRL)] を選択する。

P2 ブラウズ機能が有効になります。

2 携帯端末やパーソナルコンピューターのブラウザ (Safari、Internet Explorer) を起動する。

3 カメラ本体に設定された IP アドレスをブラウザのアドレス入力欄に入力する。

- [INFRA] モードで、[DHCP] の設定が [ENABLE] のとき、メインメニュー → [I/F SETUP] → [USB/LAN] → [NETWORK TOOLS] → [STATUS DISPLAY] で、カメラ本体の IP アドレスを確認してください。
- 工場出荷値：[192.168.0.1]

4 パーソナルコンピューターの場合は Enter キーを押し、iPad/iPhone の場合は GO ボタンをタップする。

Web アプリケーション (P2 Browser) が起動します。

5 [USER NAME] と [PASSWORD] の入力画面を入力する。

カメラ本体に設定した [USER ACCOUNT] の [USER NAME] (工場出荷値：[guest]) と [PASSWORD] (工場出荷値：[p2guest]) を入力します。

(図 1) のような画面 (iPad の場合) が表示されると接続完了です。

メインメニュー → [I/F SETUP] → [USB/LAN] → [NETWORK FUNC] → [USER ACCOUNT] でユーザーアカウント名やパスワードが設定できます。

メインメニュー → [I/F SETUP] → [USB/LAN] → [NETWORK FUNC] → [ACCOUNT LIST] でアカウントの新規登録や削除、パスワードの変更ができます。

ユーザーアカウント名は 31 文字以下、パスワードは 6 文字以上、15 文字以下です。

P2 Browser に関する情報は、次の Web サイトから、「P2 Web Application」の操作説明書を参照してください。

<https://pro-av.panasonic.net/manual/jp/index.html>

NOTE

- [NETWORK SEL] が [OFF] または [4G/LTE] の場合、ネットワーク機能を利用できません。

ネットワーク動作状態の表示 (モードチェック機能)

ネットワーク動作状態は、〈MARKER SEL〉/〈MODE CHECK/MENU CANCEL〉スイッチを〈MCK/MCL〉側に 3 回倒して表示されるモードチェックの [FUNCTION] 画面で確認できます。

詳しくは「[FUNCTION] 画面」(109 ページ) を参照してください。

P2 プレイリスト編集機能の設定

Web ブラウザーからアプリケーション (P2 Playlist Editor) を起動する

携帯端末やパーソナルコンピューターとネットワーク接続が完了したら、携帯端末、パーソナルコンピューターのブラウザを起動し、アプリケーション (P2 Playlist Editor) を起動します。

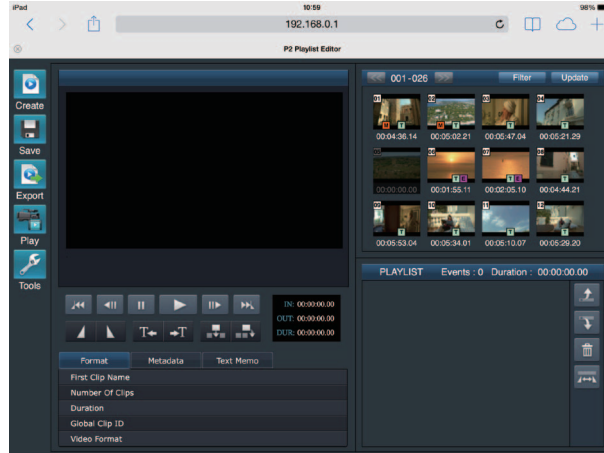


図 1

- 1 メインメニュー → [I/F SETUP] → [USB/LAN] → [NETWORK FUNC] → [PLAYLIST] で [ON] を選択する。
プレイリスト編集モードに移行します。
- 2 携帯端末やパーソナルコンピューターのブラウザ (Safari、Internet Explorer) を起動する。
- 3 カメラ本体に設定した IP アドレスをブラウザのアドレス入力欄に入力する。
 - 工場出荷値：[192.168.0.1]
- 4 パーソナルコンピューターの場合は Enter キーを押し、iPad/iPhone の場合は GO ボタンをタップする。
Web アプリケーション (P2 Playlist Editor) が起動します。
- 5 認証画面が表示されたら、[USER NAME] と [PASSWORD] を入力画面で入力する。
カメラ本体に設定した [USER ACCOUNT] (工場出荷値：[guest]) と [PASSWORD] (工場出荷値：[p2guest]) を入力します。
(図 1) のような画面が表示されると接続完了です。
メインメニュー → [I/F SETUP] → [USB/LAN] → [NETWORK FUNC] → [USER ACCOUNT] でユーザーアカウント名やパスワードが設定できます。
メインメニュー → [I/F SETUP] → [USB/LAN] → [NETWORK FUNC] → [ACCOUNT LIST] でアカウントの新規登録や削除、パスワードの変更ができます。
ユーザーアカウント名は 31 文字以下、パスワードは 6 文字以上、15 文字以下です。
P2 Playlist Editor に関する情報は、次の Web サイトから、「P2 Web Application」の操作説明書を参照してください。
<https://pro-av.panasonic.net/manual/jp/index.html>

NOTE

- [NETWORK SEL] が [OFF] または [4G/LTE] の場合、P2 プレイリスト編集機能を利用できません。
- プレイリスト編集モード時に同時に接続できるクライアントの数は 1 台のみです。

P2 ROP アプリとの接続の設定

本機とワイヤレス LAN で接続した iPad で P2 ROP アプリを使用することで、機能の一部をリモートコントロールできます。
iPad をワイヤレス LAN で本機と接続するには、次の手順で設定してください。

本機側のネットワーク設定

- 1 ワイヤレス LAN 設定をする。
「[DIRECT] モード」の手順 1～3 を参照して設定してください。
- 2 リモートコントロール機能の設定をする。
 - 1) メインメニュー → [I/F SETUP] → [USB/LAN] → [NETWORK FUNC] → [HTTP SERVER] で [BROWSE (+CTRL)] に設定します。
 - 2) メインメニュー → [I/F SETUP] → [USB/LAN] → [NETWORK FUNC] → [IP REMOTE] で [ENABLE] に設定します。
- 3 メインメニュー → [I/F SETUP] → [USB/LAN] → [NETWORK FUNC] → [USER ACCOUNT] で各項目を設定する。
[USER NAME]：ユーザーアカウント名を設定します。(工場出荷値：[guest])
[PASSWORD]：パスワードを設定します。(工場出荷値：[p2guest]) ユーザーアカウント名は 31 文字以下、パスワードは 6 文字以上、15 文字以下です。

iPad の設定

P2 ROP アプリのヘルプファイルを参照してください。

NOTE

- iPad をワイヤレス LAN で本機と接続するには、本機の次の情報が必要です。
 - ユーザーアカウント名
 - パスワード
 - IP アドレス (本機のメインメニュー → [I/F SETUP] → [USB/LAN] → [WIRELESS PROPERTY] → [DHCP SERVER] で [ENABLE] が選択されている場合は、IP アドレスを設定する必要はありません)
- メインメニュー → [PAINT] → [GAMMA] → [GAMMA MODE SEL] で [HLG] に設定しているときは、P2 ROP アプリの [CAM. INFO] パネルにある [GAMMA] の項目は空白になります。

リモートオペレーションパネル (AK-HRP200G) との IP 接続の設定

リモートオペレーションパネル AK-HRP200G (別売品) を IP 接続して、機能の一部をリモートコントロールできます。AK-HRP200G を有線 LAN で接続し、本機をリモートコントロールモードにするには、次の手順で設定してください。

1 AK-HRP200G 側のネットワーク設定をする。

ネットワーク設定には、AK-HRP200G に付属の ROP セットアップソフトウェアをご使用ください。

2 本機側のネットワーク設定をする。

メインメニュー → [I/F SETUP] → [USB/LAN] → [LAN PROPERTY] → [DHCP] で [DISABLE] に設定し、「有線 LAN 設定」(230 ページ) の手順 1 ~ 2 を参照して設定してください。

3 本機のメインメニュー → [I/F SETUP] → [USB/LAN] → [NETWORK FUNC] → [USER ACCOUNT] で各項目を設定する。

[USER NAME] : ユーザーアカウント名を設定します。(工場出荷値 : [guest])

[PASSWORD] : パスワードを設定します。(工場出荷値 : [p2guest])

ユーザーアカウント名は 31 文字以下、パスワードは 6 文字以上、15 文字以下です。

4 本機のメインメニュー → [I/F SETUP] → [USB/LAN] → [NETWORK FUNC] → [IP REMOTE] で [ENABLE] に設定する。

本機が再起動します。起動後、IP 接続が可能になります。なお、[IP REMOTE] を [DISABLE] に設定しても本機は再起動します。起動後、IP 接続モードは解除されます。

NOTE

- AK-HRP200G と接続するには、次の情報が必要です。
 - ユーザーアカウント名
 - パスワード
 - IP アドレス
 - ポート番号 : 49152
- AK-HRP200G は、Ver.4.01.00 以上のバージョンを使用してください。
- ROP セットアップソフトウェアの操作について詳しくは AK-HRP200G の取扱説明書を参照してください。
- ROP セットアップソフトウェアは、Ver.3.0.0.0 以上のバージョンを使用してください。

ストリーミング機能のための接続設定

本機で撮影中の映像や音声を、ネットワーク経由 (有線 LAN、ワイヤレス LAN、4G / LTE) でストリーミング配信ができます。

本機とネットワーク接続された機器のアプリケーションソフト (P2 Browser や P2 Streaming Receiver)、または本機から配信されるストリーミング映像を受信できるサーバーなどを使用して、ストリーミング配信ができます。

ストリーミング配信を開始するには、アプリケーションソフトから操作する方法と、本機から操作する方法があります。それぞれの方法に対して、本機のネットワーク接続方法について説明します。

ストリーミング機能を利用する手順については、「ストリーミング機能の利用」(89 ページ) を参照してください。

NOTE

- P2 Browser でストリーミング映像を表示するには、アプリケーションソフトから操作する方法でストリーミング配信を開始してください。本機から操作する方法ではストリーミング映像を表示できません。

アプリケーションソフトからの操作で配信を開始する場合の設定

1 本機とネットワーク接続するときの接続方法を設定する。

メインメニュー → [I/F SETUP] → [USB/LAN] → [NETWORK SEL] で [WLAN]、[4G/LTE]、[LAN] のいずれかを選択します。それぞれの接続方法について詳しくは、「ワイヤレス LAN 設定」(228 ページ) や「有線 LAN 設定」(230 ページ) を参照してください。

NOTE

- P2 Browser と接続する場合、[4G/LTE] は無効です。

本機からの操作で配信を開始する場合の設定

本機側のネットワーク設定をするとき、本機のメニューで設定する方法と SD メモリーカード内の設定値を使用する方法があります。

本機のメニューで設定する

本機のメニューで設定します。

1 本機とネットワーク接続するときの接続方法を設定する。

メインメニュー → [I/F SETUP] → [USB/LAN] → [NETWORK SEL] で [WLAN]、[4G/LTE]、[LAN] のいずれかを選択します。それぞれの接続方法について詳しくは、「ワイヤレス LAN 設定」(228 ページ) や「有線 LAN 設定」(230 ページ) を参照してください。

2 本機側のネットワーク設定をする。

1) メインメニュー → [I/F SETUP] → [USB/LAN] → [STREAMING SETTING] → [SETTING DATA] で [INTERNAL] を選択する。

2) メインメニュー → [I/F SETUP] → [USB/LAN] → [STREAMING SETTING] で、接続先に合わせて各項目を設定する。

[SERVER ADDR.] : 接続先の IP アドレスを設定します。

[RTSP PORT] : 接続先の RTSP ポート番号を設定します。

NOTE

・ 次の手順で、手順 2 で設定した内容を SD メモリーカードに保存できます。SD メモリーカードを挿入して、メインメニュー → [I/F SETUP] → [USB/LAN] → [STREAMING SETTING] で [SAVE (SD CARD)] を選択します。

SD メモリーカード内の設定値を直接参照して設定する

SD メモリーカード内の設定値を本機に保存することなく、直接参照して設定します。

あらかじめ、設定値が保存されている SD メモリーカードを挿入して、カメラ本体の電源を入れてください。

1 本機とネットワーク接続するときの接続方法を設定する。

メインメニュー → [I/F SETUP] → [USB/LAN] → [NETWORK SEL] で [WLAN]、[4G/LTE]、[LAN] のいずれかを選択します。それぞれの接続方法について詳しくは、「ワイヤレス LAN 設定」(228 ページ) や「有線 LAN 設定」(230 ページ) を参照してください。

2 本機側のネットワーク設定をする。

メインメニュー → [I/F SETUP] → [USB/LAN] → [STREAMING SETTING] → [SETTING DATA] で [SD CARD] を選択します。

NOTE

・ SD メモリーカードの設定値は、次の方法で保存できます。
- メインメニュー → [I/F SETUP] → [USB/LAN] → [STREAMING SETTING] で [SAVE (SD CARD)] を選択します。

SD メモリーカード内の設定値を本機に保存してから設定する

SD メモリーカード内の設定値を本機に保存して設定します。

1 本機とネットワーク接続するときの接続方法を設定する。

メインメニュー → [I/F SETUP] → [USB/LAN] → [NETWORK SEL] で [WLAN]、[4G/LTE]、[LAN] のいずれかを選択します。それぞれの接続方法について詳しくは、「ワイヤレス LAN 設定」(228 ページ) や「有線 LAN 設定」(230 ページ) を参照して設定してください。

2 本機側のネットワーク設定をする。

1) メインメニュー → [I/F SETUP] → [USB/LAN] → [STREAMING SETTING] → [SETTING DATA] で [INTERNAL] を選択する。

2) 設定値が保存されている SD メモリーカードを挿入して、メインメニュー → [I/F SETUP] → [USB/LAN] → [STREAMING SETTING] で [LOAD (SD CARD)] を選択する。

FTP クライアント機能の利用

FTP クライアント機能を利用するためには、あらかじめ、ネットワーク設定、FTP クライアントの設定が必要です。

FTP クライアント機能の設定

ワイヤレス LAN (ワイヤレスアクセスポイント接続) や 4G/LTE、有線 LAN を利用して、ネットワークへ本機を接続し、ネットワーク上のサーバー機器へクリップを転送できます。

なお、FTP クライアント機能に関しては、[OPTION MENU] → [NETWORK MODE] → [FTP MODE] でも設定できます。

クライアントの設定

FTP クライアント機能でクリップの転送を行う場合は、あらかじめ接続先などの設定が必要です。

1 メインメニュー → [I/F SETUP] → [USB/LAN] → [FTP CLIENT SERVICE] で各項目を設定する。

[SETTING DATA] : クライアントサービスの設定値をどこから取得するかを設定します。

- [INTERNAL] : 本機に設定されている設定値を使用します。
- [SD CARD] : SD カードスロットに挿入された SD メモリーカード内のファイルの設定値を使用します。[SD CARD] に設定しているときは、カメラ本体の電源を入れる前に SD メモリーカードを挿入してください。

[SERVER URL] : 接続先サーバー名またはアドレスを設定します。(最大 500 文字)

[LOGIN USER] : 接続するユーザー ID を設定します。(最大 31 文字)

[LOGIN PASSWORD] : 接続するパスワードを設定します。(最大 15 文字) 設定したパスワードの内容は、本機では表示できません。

[SSH] : SSH を用いてファイルを転送する場合に設定します。([ENABLE] : SSH を使用 / [DISABLE] : SSH を使用しない)

[SSH PORT] : SSH を使用するときのネットワークのポート番号を設定します。サーバー側と同じ番号に設定してください。

NOTE

- ・メインメニュー → [I/F SETUP] → [USB/LAN] → [NETWORK SEL] で [WLAN] に設定し、メインメニュー → [I/F SETUP] → [USB/LAN] → [WIRELESS PROPERTY] → [TYPE] で [DIRECT] に設定していると FTP クライアント機能は動作しません。
- ・SD メモリーカードの設定値は、次の方法で保存できます。
 - メインメニュー → [I/F SETUP] → [USB/LAN] → [FTP CLIENT SERVICE] で [SAVE (SD CARD)] を選択します。

クライアントサービスの設定値を SD メモリーカードに保存する

1 メインメニュー → [I/F SETUP] → [USB/LAN] → [FTP CLIENT SERVICE] で [SAVE (SD CARD)] を選択する。

メインメニュー → [I/F SETUP] → [USB/LAN] → [FTP CLIENT SERVICE] の [SERVER URL]、[LOGIN USER]、[LOGIN PASSWORD]、[SSH]、[SSH PORT] の設定値が SD メモリーカードに保存されます。

クライアントサービスの設定値を SD メモリーカードから読み出す

1 メインメニュー → [I/F SETUP] → [USB/LAN] → [FTP CLIENT SERVICE] で [LOAD (SD CARD)] を選択する。

SD メモリーカードから読み込んだクライアントサービスの設定値が、本機の設定値に反映されます。

動作確認のツールとステータス表示および初期化

FTP クライアントのネットワークの接続状況を確認できます。

■ 接続の確認 (PING)

1 <THUMBNAIL> ボタンを押す。

サムネール画面が表示されます。

2 メインメニュー → [I/F SETUP] → [USB/LAN] → [NETWORK TOOLS] で [PING] を選択する。

3 ジョグダイヤルボタン (または <SET> ボタン) を押す。

4 設定されたアドレスとの接続確認を実行する。

接続が確認された場合は [PING SUCCESSFUL!] が表示されます。

約 30 秒以内に接続ができない場合は [PING FAILED!] が表示されます。ログを表示すると、失敗の原因が表示される場合があります。

■ 接続のログの表示 (LOG)

1 メインメニュー → [I/F SETUP] → [USB/LAN] → [NETWORK TOOLS] で [LOG DISPLAY] を選択する。

2 ジョグダイヤルボタン (または <SET> ボタン) を押す。

ログが表示されます。

3 ログを確認終了後、<EXIT> ボタンを押す。

設定メニュー画面に戻ります。

NOTE

- ・操作によっては、ログに何も表示されない場合があります。
- ・ログ上では、パスワードは [*] で表示されます。

■ ステータスの表示

1 メインメニュー → [I/F SETUP] → [USB/LAN] → [NETWORK TOOLS] で [STATUS DISPLAY] を選択する。

2 ジョグダイヤルボタン（または〈SET〉ボタン）を押す。

接続状態が表示されます。

3 ログを確認終了後、〈EXIT〉ボタンを押す。

設定メニュー画面に戻ります。

NOTE

- ・ステータス情報はリアルタイムに更新されません。最新の情報を表示するためには再度操作をやり直してください。
- ・メインメニュー → [I/F SETUP] → [USB/LAN] → [LAN PROPERTY] → [DHCP] や、メインメニュー → [I/F SETUP] → [USB/LAN] → [WIRELESS PROPERTY] → [DHCP] の設定が [ENABLE] の場合は、IP アドレスなどの必要な情報が自動的に割り当てられます。ただし、アドレス情報の取得中はステータス情報が正しく表示されません。
- ・デフォルトゲートウェイは、正しく設定されている場合のみ、ステータス情報として表示されます。
- ・ネットワーク設定（ワイヤレス LAN、有線 LAN）で、[PRIMARY DNS] を設定しないで [SECONDARY DNS] のみを設定している場合は [DNS 1] と表示されます。

■ ネットワーク設定の初期化

1 メインメニュー → [I/F SETUP] → [USB/LAN] → [NETWORK TOOLS] で [INITIALIZE] を選択する。

2 ジョグダイヤルボタン（または〈SET〉ボタン）を押す。

初期化が完了して設定メニュー画面に戻ります。

FTP サーバーのフォルダー一覧（FTP エクスプローラー画面）

FTP サーバーにあるフォルダーの情報や、サブフォルダーの一覧を表示できます。また、任意の CONTENTS フォルダー（P2 カードのクリップを格納しているフォルダー）にあるサムネール一覧を表示することもできます。

1 〈THUMBNAIL〉ボタンを押す。

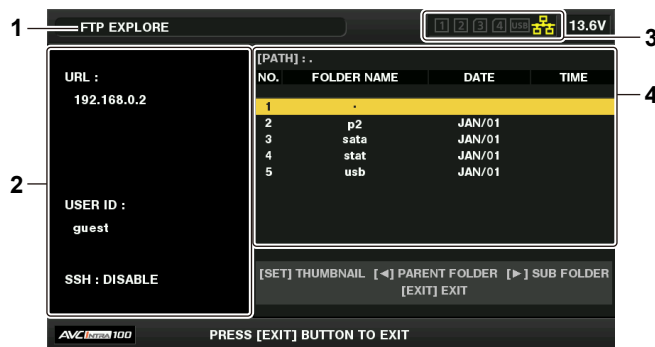
サムネール画面が表示されます。

2 メインメニュー → [CLIP] → [EXPLORE] で [FTP] を選択する。

3 ジョグダイヤルボタン（または〈SET〉ボタン）を押す。

FTP エクスプローラー画面が表示されます。

FTP エクスプローラー画面



1 表示状態

FTP エクスプローラー画面であることを示します。

2 FTP サーバー情報

[URL] : 接続している FTP サーバーのアドレス
 [USER ID] : ログインしているユーザー ID
 [SSH] : [SSH] の [ENABLE] / [DISABLE] の表示

3 メディア状態

P2 カードの挿抜状態、ハードディスクの接続状態、ネットワークの接続状態が表示されます。メディア状態のインジケータについては、「カードスロット・ストレージデバイス・ネットワークの状態表示」（126 ページ）を参照してください。

NOTE

- ・ネットワーク状態を示すインジケータは実際の状態から数秒遅れて表示が更新されます。

4 フォルダー情報

[PATH] : FTP サーバー上の現在のフォルダーパス
 [NO.] : フォルダー番号
 [FOLDER NAME] : フォルダーの名前
 [DATE] : 最終更新日
 [TIME] : 最終更新時刻

NOTE

- ・フォルダー一覧に表示されるのは、フォルダーのみで、通常のファイル、リンクファイルは表示されません。
- ・[.] は現在のフォルダーを表します。日時情報は表示されません。
- ・日時情報は、ローカル時刻の場合と世界標準時の場合とがありますが、FTP サーバーからの情報に依存します。年号と時刻はいずれかのみが表示となる場合があります。

- ・大文字と小文字を区別するかどうかは FTP サーバーに依存します。
- ・マルチバイト文字のフォルダー名は正しく表示されません。
- ・1 つのフォルダー内に表示されるフォルダーは、100 個までです。101 個目以上のフォルダーには FTP エクスプローラー画面からはアクセスできません。ただし、メインメニュー → [I/F SETUP] → [USB/LAN] → [FTP CLIENT SERVICE] → [SERVER URL] でフォルダー名を直接入力しておく、101 個目以上であっても、そのフォルダー内にアクセスできます。
- ・パーソナルコンピューターなどで FTP サーバーに接続した場合は、接続性やフォルダー表示の様子が異なることがあります。
- ・FTP サーバーおよび接続環境によっては、エラーメッセージが正しく表示されない場合があります。
- ・接続中に操作を中断したい場合は、〈SET〉ボタンを押してください。
- ・エラーとなる場合は再度操作してください。
- ・LAN ケーブル挿入直後およびワイヤレス LAN で接続した直後にネットワーク関連の操作をしたり、前回の操作を中断した直後に再度操作したりするとエラーとなる場合があります。
- ・何度か操作しても接続エラーとなる場合は、まず、メインメニュー → [I/F SETUP] → [USB/LAN] → [NETWORK TOOLS] → [PING] で確認してください。ただし、[PING] が失敗しても FTP には接続できる場合もあります。PING で確認しても接続できない場合は、ご利用のネットワーク環境のシステム管理者にお問い合わせください。
- ・[PING] が失敗する場合は、次の確認をしてください。
 - ネットワーク設定が正しいか
 - LAN ケーブルが正しく接続されているか
 - 経路上のハブやルーターが正しく動作しているか
- ・[PING] が成功しても接続できない場合は、次の確認をしてください。
 - FTP サーバーでサーバー機能のサービスが動作しているか
 - 通信経路上でファイアウォールが設定されていないか
 - FTP サーバーでログイン可能なユーザー ID とパスワードが設定されているか
- ・FTP クライアント機能の利用を中断した直後は、しばらくの間、一部の画面操作ができないことがあります。

FTP エクスプローラー画面でのカーソルボタンの操作

カーソルボタン (▷) を押す：カーソル位置のサブフォルダーの内容が表示されます。

カーソルボタン (◁) を押す：現在のフォルダーに対して上位フォルダーの内容が表示されます。

カーソルボタン (△/▽) を押す：カーソルを移動します。

〈SHIFT〉ボタンを押しながらカーソルボタン (△/▽) を押す：リスト上の最上位 / 最下位のフォルダーにカーソルを移動します。

NOTE

- ・サーバー側の動作仕様やアクセス権限の設定によっては、フォルダー内容の表示などの操作ができない場合やフォルダーパスが正しく表示されない場合があります。
- ・フォルダー内のカーソル位置は、1 つ前のフォルダーまで記憶されます。ただし、エラーが発生した場合は最上位にリセットされます。
- ・サムネール表示を行った場合は、直前に表示されているフォルダー一覧のカーソル位置のみ記憶します。

FTP サムネール画面



1 FTP サーバー / フォルダー情報

[URL]：接続している FTP サーバーのアドレス

[USER ID]：ログインしているユーザー ID

[SSH]：メインメニュー → [I/F SETUP] → [USB/LAN] → [FTP CLIENT SERVICE] → [SSH] の [ENABLE] / [DISABLE] の表示

[PATH]：現在表示しているサムネールがあるフォルダーの FTP サーバー上のパス

[DATE]：最終更新日

[TIME]：最終更新時刻

NOTE

- ・プロキシー記録クリップを FTP エクスプローラー画面上で表示すると、サムネールに [P.only] が表示されます。この表示はプロキシー記録クリップのみで、メイン記録の映像と音声データが含まれないために表示されます。
- ・〈EXIT〉ボタンを押すと、エクスプローラー画面に戻ります。
- ・1001 個目以降のクリップは表示されません。
- ・日時情報は、ローカル時刻の場合と世界標準時の場合とがありますが、FTP サーバーからの情報に依存します。
- ・[.] を選択してサムネールを表示した場合、フォルダーの日時情報は表示されません。

FTP サーバー上のクリップを削除

P2 カードの場合と同様に FTP サーバー上の不要なクリップを削除できます。

詳しくは「クリップの削除」(134 ページ) を参照してください。

NOTE

- FTP サムネール画面を表示した状態でしばらく放置すると、FTP サーバーが接続を切断する場合があります。切断後にクリップを削除できません。この場合は、一度 FTP エクスプローラー画面に戻って、再度 FTP サムネール画面を表示してから削除してください。

FTP サーバー上のクリップの情報を表示

FTP サーバー上のクリップの各種メタデータを表示できます。
内容および表示の方法は、P2 カードのクリッププロパティと同じです。

- FTP サムネール画面で、対象のクリップへカーソルを移動する。
クリップの詳細な情報を画面に表示して確認できます。
- メインメニュー → [CLIP] → [PROPERTY] で [CLIP PROPERTY] を選択する。
- ジョグダイヤルボタン（または〈SET〉ボタン）を押す。

NOTE

- メタデータの表示はしますが、修正はできません。
- FTP サムネール画面やクリップのプロパティを表示した状態でしばらく放置すると、FTP サーバーが接続を切断します。切断後はサムネール表示などができなくなる場合があります。この場合は、一度 FTP エクスプローラー画面に戻って、再度 FTP サムネール画面を表示してください。

P2 カードから FTP サーバーへの転送（コピー）

P2 カードのクリップを FTP サーバーへ転送できます。

- 〈THUMBNAIL〉ボタンを押す。
サムネール画面が表示されます。
- 転送するクリップを選択する。
- メインメニュー → [CLIP] → [COPY] で [FTP] を選択する。
プロキシ記録のみをコピーするときは、メインメニュー → [CLIP] → [COPY] で [FTP (PROXY)] を選択してください。
- ジョグダイヤルボタン（または〈SET〉ボタン）を押す。
FTP サーバーのフォルダーが表示されます。
- カーソルボタンで転送先フォルダーを選択する。
〈SHIFT〉ボタンを押しながら〈SET〉ボタンを押す（〈MULTI SEL〉）と、現在のフォルダー一覧に新規フォルダーが作成されます。新規フォルダー名には、自動的に日時を示す数値が入力されます。ソフトキーボードを使用してフォルダー名を設定することもできます。ただし、FTP サーバーによっては、使用できない文字もあります。また、既に存在するフォルダー名と同じ名前を設定することはできません。
- [YES] にカーソルを合わせ、〈SET〉ボタンを押す。
コピーが開始されます。
クリップ単位でインポートする場合は、「クリップのコピー」（134 ページ）を参照してください。
コピーを完了すると [COPY COMPLETED!] と表示されます。

NOTE

- 次の条件で収録されたプロキシ記録クリップを、FTP サーバーに転送したとき、サーバー上では分割されたクリップ表示になります。
 - メモリーカード内で連続記録時間を超過して収録されたクリップ
 - 複数のメモリーカードにまたがって収録されたクリップ
 - ワンクリップレックで収録されたクリップ
- マルチバイト文字のフォルダー名は正しく表示されません。
- サーバー上のクリップ数、ネットワークの状態などにより、サムネール表示、コピーに時間がかかる場合があります。
- コピーを中断したいときは、カーソルボタンで [CANCEL] にカーソルを合わせて〈SET〉ボタンを押します。[CANCEL] の確認が表示されるので、[YES] を選択し、〈SET〉ボタンを押します。ネットワークが切断されていない場合は、途中までコピーされたコピー先のクリップは削除されます。また、ネットワークが切断された場合は、不完全なクリップが FTP サーバーに残る場合があります。
- コピーを開始した後は、通信切れのエラーを検出しません。長時間にわたってコピーが進まない場合は、コピーを中断してください。
- FTP サーバーの残量はコピー開始前に自動的に確認できませんので、あらかじめ FTP サーバー管理者に確認してください。
- FTP サーバーの残量が 0 の場合にエラーとなるかどうかは FTP サーバーに依存します。エラーとならない場合はコピーを中断してください。
- FTP サーバーのコピー先フォルダー内のクリップ数が 1000 を超える場合はコピーできません。
- SSH を使用して転送するには、FTP サーバーが SSH に対応している必要があります。
- SSH を使用して転送すると転送速度は低下します。
- パーソナルコンピューターなどで転送結果を確認するには、パーソナルコンピューター上での表示の更新が必要な場合があります。

FTP サーバーから P2 カードへの書き戻し（コピー）

ネットワーク上の FTP サーバーから、選択したクリップを P2 カードへ書き戻すことができます。

- FTP サムネール画面を表示する。
- コピーするクリップを選択する。
- メインメニュー → [CLIP] → [COPY] で [SLOT 1] / [SLOT 2] / [SLOT 3] / [SLOT 4] のいずれかを選択する。
- ジョグダイヤルボタン（または〈SET〉ボタン）を押す。
コピーが開始されます。

コピーを完了すると [COPY COMPLETED!] と表示されます。

NOTE

- FTP サーバーから P2 カードへのクリップ書き戻しは、メイン記録の映像と音声を含むクリップのみ可能です。プロキシー記録クリップのみを FTP サーバーから P2 カードへ書き戻すことはできません。([UNKNOWN CONTENTS FORMAT!] とエラーメッセージが表示されます)
- プロキシー記録クリップのみの書き戻しは、SD メモリーカードに対して可能です。
書き戻し方法については、「FTP サーバーから SD メモリーカードへの書き戻し (インポート)」(240 ページ) を参照してください。
メイン記録の映像と音声を含まないプロキシー記録クリップのみでは、再生やメタデータ編集など通常の用途には使用できません。
- サーバー上のクリップ数、ネットワークの状態などにより、サムネール表示、コピーに時間がかかる場合があります。
- コピーを中断したいときは、カーソルボタンで [CANCEL] にカーソルを合わせて <SET> ボタンを押します。[CANCEL] の確認が表示されるので、[YES] を選択し、<SET> ボタンを押します。途中までコピーされたコピー先のクリップは削除されます。
- コピーを開始した後は、通信切れのエラーを検出しません。長時間にわたってコピーが進まない場合は、コピーを中断してください。
- コピー先 P2 カードのフォルダー内のクリップ数が 1000 を超える場合はコピーできません。
- SSH を使用して転送するには、FTP サーバーが SSH に対応している必要があります。
- SSH を使用して転送すると転送速度は低下します。
- コピーなどの操作でいったんエラーが発生した後は、FTP サーバーへの接続が切断されて、操作の継続ができなくなる場合があります。この場合は、一度 FTP エクスプローラー画面に戻って、再度 FTP サムネール画面を表示してからコピーなどの操作を行ってください。

SD メモリーカードから FTP サーバーへの転送 (エクスポート)

SD メモリーカード内全てのデータを一括で FTP サーバーへ転送できます。

1 <THUMBNAIL> ボタンを押す。

サムネール画面が表示されます。

2 メインメニュー → [CLIP] → [EXPORT] で [SD CARD] を選択する。

3 ジョグダイヤルボタン (または <SET> ボタン) を押す。

FTP サーバーのフォルダーが表示されます。

4 ジョグダイヤルボタン (または、カーソルボタン (△/▽)) で転送先フォルダーを選択する。

<SHIFT> ボタンを押しながら <SET> ボタンを押す (<MULTI SEL>) と、現在のフォルダー一覧に新規フォルダーが作成されます。新規フォルダー名には、自動的に日時を示す数値が入力されます。ソフトキーボードを使用してフォルダー名を設定することもできます。ただし、FTP サーバーによっては、使用できない文字もあります。また、既に存在するフォルダー名と同じ名前を設定することはできません。

5 [YES] にカーソルを合わせ、<SET> ボタンを押す。

エクスポートが開始されます。

エクスポートが完了すると [COPY COMPLETED!] と表示されます。

NOTE

- クリップを選択してエクスポートすることはできません。
- マルチバイト文字のフォルダー名は正しく表示されません。
- ファイル数やサイズ、ネットワークの状態などにより、エクスポートに時間がかかる場合があります。
- エクスポートを途中で中断したいときは、<SET> ボタンを押します。[CANCEL] の確認が表示されるので、[YES] を選択し、<SET> ボタンを押します。ネットワークが切断されていなければ、途中までエクスポートされた FTP サーバー上のファイルは削除されます。ネットワークが切断された場合は、不完全なファイルが FTP サーバーに残る場合があります。
- エクスポートを開始した後は、通信切れのエラーを検出しません。長時間にわたってコピーが進まない場合は、エクスポートを中断してください。
- FTP サーバーの残量はエクスポート開始前に自動的に確認できませんので、あらかじめ FTP サーバー管理者に確認してください。
- FTP サーバーの残量が 0 の場合にエラーとなるかどうかは FTP サーバーに依存します。エラーとならない場合は、エクスポートを中断してください。
- 既存のフォルダーを選択した場合で、その中に SD メモリーカード内と同じパス名のファイルが存在した場合は、上書きされます。ただし、同じパス名で種類が異なる (フォルダーとファイル) 場合はエラーとなります。
- 上書きなどによって意図しない結果になることを防ぐため、できるだけ新しいフォルダーを作成してエクスポートしてください。
- SSH を使用して転送するには、FTP サーバーが SSH に対応している必要があります。
- SSH を使用して転送すると転送速度は低下します。

FTP サーバーから SD メモリーカードへの書き戻し (インポート)

ネットワーク上の FTP サーバーから、選択したフォルダーを SD メモリーカードへ書き戻すことができます。

1 FTP エクスプローラー画面を表示する。

設定しているサーバーのフォルダーが表示されます。

2 書き戻したいフォルダーを選択する。

3 メインメニュー → [CLIP] → [IMPORT] で [SD CARD] を選択する。

4 ジョグダイヤルボタン (または <SET> ボタン) を押す。

確認メッセージが表示されます。[OK] を選択すると、SD メモリーカードへの書き戻しが開始されます。

書き戻しが完了すると [COPY COMPLETED!] と表示されます。

NOTE

- 書き戻しを中断したいときは、ジョグダイヤルボタン (または <SET> ボタン) を押します。[CANCEL] の確認が表示されるので [YES] を選択し、ジョグダイヤルボタン (または <SET> ボタン) を押します。途中まで書き戻された SD メモリーカード内のファイルは削除されますが、書き戻し済みのファイルはそのまま残ります。
- 書き戻しを開始した後は、通信切れのエラーを検出しません。長時間にわたってコピーが進まない場合は、インポートを中断してください。
- 選択したフォルダー以下のファイル数やサイズ、ネットワークの状態などにより、書き戻しに時間がかかる場合があります。

- SD メモリーカード内に同じパス名のファイルが存在した場合は、上書きされます。ただし、同じパス名で種類が異なる（フォルダーとファイル）場合はエラーとなります。
- 上書きなどによって意図しない結果になることを防ぐため、できるだけ SD メモリーカードをフォーマットしてから書き戻しを行ってください。
- SSH を使用して転送するには、FTP サーバーが SSH に対応している必要があります。
- SSH を使用して転送すると転送速度は低下します。

レックデュアリングアップロード機能

本機で記録 / 再生操作中に、P2 カードに記録されたクリップを、ネットワーク上のサーバー機器に自動的に転送できます。

レックデュアリングアップロード機能には、次の 2 種類のモードがあります。

- 自動転送モード：レックデュアリングアップロード機能を有効に設定した後に、記録されたクリップを順次アップロードします。
- 手動選択モード：あらかじめ選択したクリップをアップロードします。

レックデュアリングアップロード機能を利用するには、あらかじめ、ネットワーク設定と FTP クライアントの設定が必要です。

なお、レックデュアリングアップロード機能に関しては、[OPTION MENU] → [NETWORK MODE] → [FTP MODE] でも設定できます。

記録したクリップを自動的に転送（自動転送モード）

1 本機とサーバー機器をネットワーク接続状態にする。

「FTP クライアント機能の設定」（236 ページ）を参照して、設定してください。

2 本機のメインメニュー → [I/F SETUP] → [USB/LAN] → [FTP CLIENT SERVICE] → [REC DURING UPLOAD] で [ENABLE] に設定する。

3 本機のメインメニュー → [I/F SETUP] → [USB/LAN] → [FTP CLIENT SERVICE] → [AUTO UPLOAD] でアップロード対象のクリップの種別を選択する。

[REC CLIP (PROXY)]：記録クリップのプロキシデータをアップロードの対象にします。

[REC CLIP]：記録クリップ（メイン記録データとプロキシデータ）をアップロードの対象にします。

[DISABLE]：記録クリップをアップロードの対象にしません。

4 撮影する。

記録を停止した直後にアップロードリストに登録され、その後、記録済みのクリップが自動的に転送されます。

ビューファインダーや液晶モニターには、レックデュアリングアップロード機能の動作状態が表示されます。また、サムネール画面には、レックデュアリングアップロード機能の動作状態とクリップの転送状態が表示されます。

NOTE

- レックデュアリングアップロードを有効に設定した後に、クリップのアップロードが開始されます。アップロードエラーを防ぐために、転送が終わるまでは、P2 メモリカードスロットおよび microP2 メモリカードスロットからカードを取り出さないでください。
- クリップのアップロードは、最大 100 件までアップロードリストに登録されます。アップロード済みクリップとアップロードに失敗したクリップを除く 100 件を超えるクリップは登録できません。
- 記録停止中に転送する記録済みのクリップを追加できます。サムネール画面からメインメニュー → [CLIP] → [COPY] → [FTP] または [FTP (PROXY)] を選択して転送するクリップを選択します。選択したクリップがアップロードリストに登録されます。
- 記録中 / 再生中 / サムネール表示中もクリップは自動的に転送されます。
- レックデュアリングアップロード機能を使用する場合に、メインメニュー → [REC/PB] → [REC/PB SETUP] → [FILE SPLIT] で [SHORT SPLIT] を選択すると、記録ファイルの分割単位が小さくなり、記録時、クリップの転送開始タイミングを早めることができます。
- 転送中にネットワークが切断された場合、または、本機の電源が切れて再び電源が入った場合、クリップ単位で転送をやり直します。
- サイマル記録時は、スロット 1 またはスロット 3 の記録クリップのみ自動転送されます。
- インターバル記録 / ループレック / ワンショット記録 / ワンショット記録のクリップは、自動転送の対象になりません。
- レックデュアリングアップロード機能を有効に設定している間、最終クリップ削除機能は動作しません。
- アップロードリストに登録されているクリップが転送中、または転送待ちの間、FTP エクスプローラー画面で FTP サーバー上のディレクトリーを一覧表示しません。
- レックデュアリングアップロード機能を有効に設定している間、メインメニュー → [I/F SETUP] → [USB/LAN] の設定値の変更や初期化はできません。
- アップロードリストに登録されているクリップが転送中、または転送待ちの間、P2 カード間のコピーは動作しません。
- アップロードリストに登録されているクリップが転送中、または転送待ちの間、クリップの削除機能は動作しません。
- アップロードリストに登録されているクリップが転送中、または転送待ちの間、P2 カードのフォーマット機能は動作しません。

選択したクリップを自動的に転送（手動選択モード）



図 1

1 本機とサーバー機器をネットワーク接続状態にする。

「FTP クライアント機能の設定」（236 ページ）を参照して、設定してください。

2 本機のメインメニュー → [I/F SETUP] → [USB/LAN] → [FTP CLIENT SERVICE] → [REC DURING UPLOAD] で [ENABLE] に設定する。

3 本機のメインメニュー → [I/F SETUP] → [USB/LAN] → [FTP CLIENT SERVICE] → [AUTO UPLOAD] で [DISABLE] を選択する。

4 サムネール画面からメインメニュー → [CLIP] → [COPY] → [FTP] または [FTP (PROXY)] を選択して転送するクリップを選択する。(図 1)

選択したクリップがアップロードリストに登録され、自動的に転送されます。

メインメニュー → [I/F SETUP] → [USB/LAN] → [FTP CLIENT SERVICE] → [UPLOAD LIST] でアップロードリストに登録されたクリップの転送状態を確認できます。

ビューファインダーや液晶モニターには、レックデュアリングアップロード機能の動作状態が表示されます。また、サムネール画面には、レックデュアリングアップロード機能の動作状態とクリップの転送状態が表示されます。

NOTE

- ・手動選択モードで選択したクリップは、自動転送モードでアップロードリストに登録されたクリップより優先的に転送されます。
- ・レックデュアリングアップロードを有効に設定した後に、クリップのアップロードが開始されます。アップロードエラーを防ぐために、転送が終わるまでは、P2 メモリカードスロットおよび microP2 メモリカードスロットからカードを取り出さないでください。
- ・クリップのアップロードは、最大 100 件までアップロードリストに登録されます。アップロード済みクリップとアップロードに失敗したクリップを除く 100 件を超えるクリップは登録できません。
- ・記録中 / 再生中 / サムネール表示中もクリップは自動的に転送されます。
- ・転送中にネットワークが切断された場合、または、本機の電源が切れて再び電源が入った場合、クリップ単位で転送をやり直します。
- ・レックデュアリングアップロード機能を有効に設定している間、ストリーミング機能は動作しません。
- ・アップロードリストに登録されているクリップが転送中、または転送待ちの間、FTP エクスプローラー画面で FTP サーバー上のディレクトリーを一覧表示しません。
- ・レックデュアリングアップロード機能を有効に設定している間、メインメニュー → [I/F SETUP] → [USB/LAN] の設定値の変更や初期化はできません。
- ・アップロードリストに登録されているクリップが転送中、または転送待ちの間、P2 カード間のコピーは動作しません。
- ・アップロードリストに登録されているクリップが転送中、または転送待ちの間、クリップの削除機能は動作しません。
- ・アップロードリストに登録されているクリップが転送中、または転送待ちの間、P2 カードのフォーマット機能は動作しません。

アップロードリストの表示

アップロードリストでは、アップロード対象のクリップの転送状態を確認できます。

1 メインメニュー → [I/F SETUP] → [USB/LAN] → [FTP CLIENT SERVICE] → [UPLOAD LIST] を選択する。

アップロードリストが表示されます。

アップロードリスト画面

	1	2	3	4	
	CLIP NAME	STATUS	SIZE	LAST UPDATE	
PAINT	EXIT				55.14
VF	02938V[AUTO]	PAUSE	210M	Dec 05 03:29	
CAME	02944L[AUTO]	WAIT	179M	Dec 05 03:32	
	0295KN[AUTO]	WAIT	389M	Dec 05 03:32	
CLIP	0296NP[AUTO]	WAIT	153M	Dec 05 03:33	LE ▶
REC/	0297NR[AUTO]	WAIT	298M	Dec 05 03:33	
I/F SE	0298ST[AUTO]	WAIT	273M	Dec 05 03:33	
FILE	02996G[AUTO]	WAIT	231M	Dec 05 03:34	
MAIN	0300CL[AUTO]	WAIT	199M	Dec 05 03:34	LE ▶
SYST	[SET] DELETE or CANCEL or RETRY				LE ▶
	[SHIFT+RESET] DELETE ALL				
USER	[SHIFT+EXIT] CLEAR HISTORY				

1 [CLIP NAME]

クリップ名を表示します。自動転送が設定されているクリップは、クリップ名の後ろに [AUTO] と表示されます。

2 [STATUS]

アップロード状態を表示します。

[OK] : アップロード済み

[ERROR] : アップロード失敗

[PAUSE] : アップロード準備中

[COPY] : アップロード中

[WAIT] : アップロード待ち

3 [SIZE]

ファイルサイズを表示します。

4 [LAST UPDATE]

[STATUS] 表示が変更されたときの日時を表示します。

アップロードリスト画面での操作

アップロードリストから項目の削除、キャンセル、再転送などの操作ができます。

1 アップロードリストで、ジョグダイヤルボタン (またはカーソルボタン Δ/∇) で項目を選択し、〈SET〉ボタンを押す。

2 次のいずれかの操作をする。

- ・項目を削除するには、ジョグダイヤルボタン (またはカーソルボタン Δ/∇) で [DELETE] を選択します。

- ・アップロードをキャンセルするには、ジョグダイヤルボタン (またはカーソルボタン Δ/∇) で [CANCEL] を選択します。

- 項目を再転送するには、ジョグダイヤルボタン（またはカーソルボタン △/▽）で [RETRY] を選択します。
- 全ての項目を削除する場合、〈SHIFT〉ボタンと〈RESET〉ボタンを同時に押します。確認画面が表示されるので、ジョグダイヤルボタン（またはカーソルボタン △/▽）で [YES] を選択します。このとき、アップロードリストに登録されたクリップ情報の最新ログも削除されます。
- 履歴（[STATUS] が [OK] と [ERROR] の項目）を削除するには、〈SHIFT〉ボタンと〈EXIT〉ボタンを同時に押します。確認画面が表示されるので、ジョグダイヤルボタン（またはカーソルボタン △/▽）で [YES] を選択します。

 **NOTE**

- アップロードリストを表示中に、[STATUS] 表示が変化した場合、画面は更新されません。
- アップロードリストに登録されたクリップ情報（月日、クリップ番号（グローバルクリップ ID）、ステータス）の最新ログ 1000 件までを SD メモリーカードに保存できます。

第9章 メンテナンス

ビューファインダー画面に表示されるワーニングやエラーメッセージについて説明します。

ワーニングシステム

ワーニング内容一覧

電源を入れた直後や操作中に異常が検出されると、〈WARNING〉ランプ、ビューファインダー内のランプおよびアラームが異常発生を知らせます。

NOTE

- 各項目はワーニングランプ、タリールランプ、アラームの優先順となっていて、同時に複数のエラーが起こった場合、順位が上のものを表示します。ただし、「ワイヤレスオーディオ受信低下」はメインメニュー → [I/F SETUP] → [MIC/AUDIO] → [WIRELESS WARN] の設定により、表示しない場合があります。

1 システムエラー

ステータス表示	タイムコード表示にエラーコードが表示されます。
ワーニングランプ	1 秒間に 4 回点滅します。
タリールランプ	1 秒間に 4 回点滅します。
ビューファインダー	[SYSTEM ERROR] 表示とエラーコード、その下行に要因が表示されます。
アラーム	連続して鳴ります。
ワーニング内容	基準信号の異常や通信異常です。
記録や再生の動作	停止します。
対策	「エラーコード」を確認し、販売店にご相談ください。

2 フォーマット不一致

ステータス表示	タイムコード表示にエラーコード [E-31] が表示されます。
ワーニングランプ	1 秒間に 4 回点滅します。
タリールランプ	1 秒間に 4 回点滅します。
ビューファインダー	[TURN POWER OFF]、[SYSTEM MODE] と表示されます。
アラーム	連続して鳴ります。
ワーニング内容	システムモードが内部で不一致となり、再起動が必要です。
記録や再生の動作	動作できません。
対策	メッセージに従って一度電源を切ってから、再度電源を入れて、エラー表示がないことを確認してください。

3 カード取り出しエラー

ステータス表示	タイムコード表示にエラーコード [E-30] が表示されます。
ワーニングランプ	1 秒間に 4 回点滅します。
タリールランプ	1 秒間に 4 回点滅します。
ビューファインダー	[TURN POWER OFF]、[P2 CARD] と表示されます。
アラーム	連続して鳴ります。
ワーニング内容	アクセス中の P2 カードを取り出したため、本機の内部メモリーに異常が発生しています。
記録や再生の動作	動作できません。
対策	メッセージに従って一度電源を切ってから、再度電源を入れてください。抜いたカードのクリップに異常がないか確認し、必要に応じてクリップを修復してください。

4 バッテリーエンド (低電圧入力)

ステータス表示	バッテリー残量バーが 7 つ点滅します。
ワーニングランプ	点灯します。
タリールランプ	1 秒間に 1 回点滅します。
ビューファインダー	ビューファインダーに [BATT] ランプがある場合、[BATT] ランプが点灯します。バッテリー残量表示部に [EMP] 表示が点滅します。([BATT STAT]、[ENDURA STAT] の場合は [%] 表示が点滅します)
アラーム	連続して鳴ります。
ワーニング内容	バッテリーの消耗です。
記録や再生の動作	停止します。
対策	バッテリーを交換します。 なお、〈EXT DC IN〉端子から外部 AC アダプターを挿入すると、ワーニングは解除されます。

5 P2 カードエンド

ステータス表示	メディア残量バーが 7 つ点滅します。
ワーニングランプ	記録後に何らかの操作を行うまで点灯し続けます。
タリールランプ	記録後に何らかの操作を行うまで 1 秒間に 4 回点滅し続けます。
ビューファインダー	P2 残量表示部に [END] 表示が点滅します。 (ビューファインダーに [SAVE] ランプがある場合、メインメニュー → [VF] → [VF INDICATOR] → [SAVE LED] で [P2CARD] に設定されているときは、[SAVE] ランプが 1 秒間に 4 回点滅します)
アラーム	記録後に何らかの操作を行うまで連続して鳴り続けます。
ワーニング内容	P2 カードの記録容量がなくなっています。
記録や再生の動作	記録を停止します。

第 9 章 メンテナンス — ワーニングシステム

対策	記録メディア内のクリップを消去するか、新しい記録メディアを挿入してください。
6 記録異常	
ステータス表示	表示しません。
ワーニングランプ	記録を継続中は 1 秒間に 4 回点滅します。
タリールランプ	記録を継続中は 1 秒間に 4 回点滅します。
ビューファインダー	[REC WARNING] 表示とその下行に要因表示を行います。 <ul style="list-style-type: none"> ●記録中は異常発生中のみ表示します。ただし、最低 3 秒間保持します。 ●異常で記録停止したときは、P2 カードの操作をするまで表示します。 ●[REC WARNING] の代わりに [TEMPORARY PAUSE] と表示される場合があります。詳しくは「ワーニング情報の表示」(248 ページ) を参照してください。
アラーム	記録を継続中は 1 秒間に 4 回鳴ります。
ワーニング内容	記録、または記録回路の設定の異常です。
記録や再生の動作	記録を継続する場合と停止する場合があります。
対策	記録を再開してください。または、一度電源を切ってから、記録を再開してください。
7 カード異常	
ステータス表示	表示しません。
ワーニングランプ	記録時に発生すると、記録停止後、1 秒間に 4 回、約 3 秒間点滅します。 再生時に発生した場合は、点灯しません。
タリールランプ	記録時に発生すると、記録停止後、1 秒間に 4 回、約 3 秒間点滅します。 再生時に発生した場合は、点灯しません。
ビューファインダー	[CARD ERROR] (スロット番号) と表示されます。 <ul style="list-style-type: none"> ●異常で記録停止したときは、P2 カードの操作をするまで表示します。 ●再生時は発生しているときに表示します。(最低 3 秒間)
アラーム	記録時に発生すると、記録停止後、1 秒間に 4 回、約 3 秒間鳴ります。 再生時に発生した場合は、鳴りません。
ワーニング内容	記録または再生中に、P2 カードのエラーが発生しています。
記録や再生の動作	停止します。停止後は、エラーが発生した P2 カードはライトプロテクト状態になっています。
対策	P2 カードを交換してください。
8 ワイヤレスオーディオ受信低下	
ステータス表示	表示しません。
ワーニングランプ	1 秒間に 4 回点滅します。(待機中、記録中)
タリールランプ	記録を継続中は 1 秒間に 4 回点滅します。
ビューファインダー	[WIRELESS RF] 表示が点灯します。
アラーム	記録を継続中は 1 秒間に 4 回鳴ります。
ワーニング内容	ワイヤレスオーディオ受信状態が悪いことを示します。
記録や再生の動作	動作は継続します。
対策	マイクの電源や、レシーバーの受信状態をチェックしてください。
9 バッテリーニアエンド	
ステータス表示	バッテリー残量バーが 1 つ点滅します。
ワーニングランプ	1 秒間に 1 回点滅します。
タリールランプ	1 秒間に 1 回点滅します。
ビューファインダー	ビューファインダーに [BATT] ランプがある場合、[BATT] ランプが 1 秒間に 1 回点滅します ([BATT STAT]、[ENDURA STAT] の場合は [%] 表示が点滅します)。
アラーム	1 秒間に 4 回鳴ります。
ワーニング内容	バッテリーの消耗間近です。
記録や再生の動作	動作は継続します。
対策	必要に応じて、バッテリーを交換してください。
10 P2 カード記録ニアエンド	
ステータス表示	P2 カード残量バーが 1 つ点滅します。
ワーニングランプ	記録を継続中は 1 秒間に 1 回点滅します。
タリールランプ	記録を継続中は 1 秒間に 1 回点滅します。
ビューファインダー	P2 カード残量表示が点滅します。 (ビューファインダーに [SAVE] ランプがある場合、メインメニュー → [VF] → [VF INDICATOR] → [SAVE LED] で [P2CARD] に設定されているときは [SAVE] ランプが 1 秒間に 1 回点滅します (録画、録画一時停止、停止の時))
アラーム	記録を継続中は 1 秒間に 1 回鳴ります。
ワーニング内容	P2 カードのメモリー残量が合計で 2 分以下です。
記録や再生の動作	動作は継続します。
対策	必要に応じて、P2 カードを交換または追加挿入します。

11 ファン停止

ステータス表示	表示しません。
ワーニングランプ	1秒間に4回点滅します。
タリールンプ	表示しません。
ビューファインダー	[FAN STOPPED] 表示が常時点灯します。
アラーム	鳴りません。
ワーニング内容	ファンに異常があり停止しています。または、[OPTION MENU] → [OPTION] → [FAN MODE] → [OFF] に設定されています。
記録や再生の動作	動作は継続しますが、ファンが停止したまま動作を続けると、温度が上昇して、記録/再生が正常に行われない場合があります。
対策	ファンが異常で停止した場合は、速やかに使用をやめ、販売店にご相談ください。 ファンが停止した場合は、本機の温度が上昇しますので、長時間使用しないでください。 また、三脚などをご使用いただき、本機に直接触れないようにしてください。

エラーコード

何らかの原因で本機にエラーが発生した場合、ステータス表示のタイムコード表示部に次のエラーコードを表示します。ワーニングの種類を確認し、「ワーニング内容一覧」(246ページ)の内容に従って対処してください。

コードナンバー	メッセージ表示		内容	ワーニングの種類
	1行目	2行目		
[E-30]	[TURN POWER OFF]	[P2 CARD]	P2カードの取り出し異常	3 カード取り出しエラー
[E-31]	[TURN POWER OFF]	[SYSTEM MODE]	システムモードの異常	2 フォーマット不一致
[E-33]	[SYSTEM ERROR]	[CAMERA]	カメラ部の異常	1 システムエラー
[E-34]	[SYSTEM ERROR]	[LCD MICON]	LCDマイコンの異常	1 システムエラー
[E-35]	[SYSTEM ERROR]	[CODEC]	コーデック制御の異常	1 システムエラー
[E-36]	[SYSTEM ERROR]	[P2 SYSTEM]	P2システムの異常	1 システムエラー
[E-37]	[SYSTEM ERROR]	[P2CS]	P2CSマイコンの異常	1 システムエラー
[E-39]	[SYSTEM ERROR]	[INITIALIZE]	ビデオ初期化異常	1 システムエラー
[E-63]	表示なし	表示なし	システム制御マイコンの異常	1 システムエラー
[E-64]	[SYSTEM ERROR] または表示なし	[FRAME SIGNAL] または表示なし	基準信号の異常	1 システムエラー

ワーニング情報の表示

モニター表示		内容	本機の動作
1行目	2行目		
[AUTH NG CARD] (スロット番号)	無し	microP2メモリーカードのCPS認証に失敗しています。CPS認証に失敗したmicroP2メモリーカードは記録や再生ができません。メインメニュー → [CLIP] で[AUTHENTICATE]を選択し、パスワードを入力してください。詳しくは「CPSの手動認証」(141ページ)を参照してください。	継続
[BACKUP BATT EMPTY]	無し	電源を入れたときに内蔵時計のバックアップ電池の電圧低下を検出すると表示します。「内蔵電池の充電」(42ページ)に従って電池を充電してください。	継続
[CARD ERROR] (スロット番号)	無し	記録中にP2カードが原因でデータ異常が発生したときに表示します。記録停止後も次の操作を行うまで表示します。また、再生中にP2カードの異常で再生が停止したとき3秒間表示します。エラーが発生したスロットのP2カードを交換してください。	停止
[CLIP DISCONTINUED]	無し	ワンクリップレックモードでの記録時、連結クリップとしての整合性がとれず、次の記録操作でクリップの連結ができない場合に表示します。	継続
[DIR NG CARD] (スロット番号)	無し	ディレクトリー配置が不適切です。速やかにカードのバックアップを取り、フォーマット後ご使用ください。	継続
[FAN STOPPED]	無し	ファンモータが停止したときに表示されます。ファンが停止しても本機は動作します。速やかに使用を中止してください。	継続
[PB INTERMITTENT] (スロット番号)	無し	SDHC/SDXCメモリーカードで再生途切れが発生しています。再生の性能が保障できないカードが挿入されています。microP2メモリーカードまたはP2メモリーカードのご利用をお勧めします。	継続
[PROXY ERROR]	無し	プロキシの異常です。詳しくは「プロキシデータの記録に関するエラー表示」(87ページ)を参照してください。	継続
[PROXY REC WARNING]	無し	プロキシの異常です。詳しくは「プロキシデータの記録に関するエラー表示」(87ページ)を参照してください。	継続

第9章 メンテナンス — ワーニングシステム

モニター表示		内容	本機の動作
1行目	2行目		
[REC IMPOSSIBLE] (スロット番号)	無し	SDHC/SDXC メモリーカードが microP2 メモリーカードスロットに挿入されています。 SDHC/SDXC メモリーカードに記録ができません。microP2 メモリーカードまたは P2 メモリーカードに記録してください。	継続
[REC WARNING]	[FRAME SIGNAL]	記録中に映像や音声に異常が発生したときに表示します。一度電源を切ってからご使用ください。 記録中に入力信号が乱れると、乱れた映像を記録しながら、記録は継続されます。本機に入力する信号を確認してください。	継続
[REC WARNING]	[OVER MAX# CLIPS]	<ul style="list-style-type: none"> ● 1 枚の P2 カードにクリップ総数の上限を超えて記録しようとした場合に表示します。 ● P2 カードを交換するか、不要なクリップを削除してください。 ● メインメニュー → [REC/PB] → [REC/PB SETUP] → [FILE SPLIT] で [SHORT SPLIT] を選択している場合、1 回の記録開始の操作をした時点から、約 3.5 時間経過後に表示します。記録は停止します。 	停止
[REC WARNING] (録画中に発生時)	[PULL DOWN] (録画中に発生時) [PULL DOWN ERROR] (録画中以外に発生)	映像のプルダウンシーケンスとタイムコード値が同期していません。信号を確認してください。	継続
[REC WARNING]	[REC DATA]	記録中に記録データに異常が発生したときに表示します。一度電源を切ってからご使用ください。	継続または停止
[RUN DOWN CARD] (スロット番号)	無し	規定の書き換え回数を超過しています。P2 カードの交換をお勧めします。	継続
[SD CARD] (スロット番号)	無し	SDHC/SDXC メモリーカードが microP2 メモリーカードスロットに挿入されています。動作は継続します。microP2 メモリーカードまたは P2 メモリーカードへの記録をお勧めします。	継続
[SLOT1/2 CANNOT REC] または [SLOT3/4 CANNOT REC]	[microP2 SELECTED] または [P2 SELECTED]	記録スロットとして選択していないカードスロットに、カードを挿入したとき表示します。	停止
[CHECK SLOT] (スロット番号)	無し	microP2 メモリーカードをゆっくりと挿入したり、カードの端子が汚れていたりしているなどのため、正常に認識できません。	継続 挿入した microP2 メモリーカードには記録できません。 挿入した microP2 メモリーカードを確認してください。 microP2 メモリーカードを挿入したときに表示された場合は、microP2 メモリーカードを挿入しなおしてください。
[TEMPORARY PAUSE]	[IRREGULAR SIG]	〈GENLOCK IN〉端子または〈SDI IN〉端子の入力信号の乱れなどで正常に記録ができず、記録を一時待機しています。クリップは分割されます。信号が正常に戻ると記録を再開します。ただし、インターバル記録、ワンショット記録、ループレックのときは記録を再開しません。	一時停止 → 記録再開
[WIRELESS-RF]	無し	オーディオワイヤレス受信状態が悪くなっています。	継続
[UP LIST #99/100]	無し	レックデュアリングアップロード機能のアップロードリストの登録数が 99 になりました。 あと 1 つクリップをアップロードリストに登録できます。 不要なアップロードリストを削除してください。	継続
[UP LIST #100/100]	無し	レックデュアリングアップロード機能のアップロードリストの登録数が上限に達しました。 さらに追加登録が必要なときは、不要なアップロードリストを削除してください。	継続
[UP LIST OVER MAX #]	無し	レックデュアリングアップロード機能のアップロードリストの登録数が上限に達しているため、追加登録ができません。 追加登録が必要なときは、不要なアップロードリストを削除してください。	継続
[No HDR FLAG]	[at DVCPROHD REC]	<ul style="list-style-type: none"> ● 次の条件で記録するときに表示します。 - 記録フォーマットが DVCPRO HD で、メインメニュー → [PAINT] → [GAMMA] → [GAMMA MODE SEL] が [HLG] のとき - 記録フォーマットが DVCPRO HD で、メインメニュー → [SYSTEM MODE] → [REC SIGNAL] が [SDI]、かつ、〈SDI IN〉端子に入力された信号がハイダイナミックレンジ(ハイブリッドログガンマ) のとき ● メッセージが表示されていても、記録はできます。ただし、クリップにはハイダイナミックレンジを示す情報は記録されません。 ● メッセージの表示を消すには、記録フォーマットを変更するか、ガンマモードをハイブリッドログガンマ以外に変更してください。 	継続

サムネール操作、メニュー操作および USB ストレージモードでのワーニング / エラー表示

■ サムネールおよびメニュー

メッセージ	内容	対応
[AUTHENTICATION ERROR!]	手動認証に失敗しています。	正しいパスワードを入力してください。
[CANNOT ACCESS!]	コンテンツ不良などによりデータへアクセスできません。	メディア、クリップを正常な状態としてからご使用ください。
[CANNOT CHANGE!]	サムネールが生成できず、 ! のマークアイコンが表示されたクリップは、テキストメモ位置でのサムネール変更はできません。	サムネールが表示できるように、設定やコンテンツを修正してください。
[CANNOT DELETE!]	コンテンツバージョンが不整合です。削除できません。	機器とコンテンツのバージョンを合わせてください。
[CANNOT FORMAT!]	P2 カードなどの問題でフォーマットができません。	P2 カードを確認してください。
[CANNOT RE-CONNECT!]	複数枚の P2 カードにまたがって記録したクリップではないコンテンツを選択していることなどが原因で、クリップの再結合ができません。	選択しているコンテンツを確認してください。
[CANNOT REPAIR IN SELECTION!]	選択したクリップの一部が修復できません。	選択しているコンテンツを確認してください。
[CANNOT REPAIR!]	修復できないコンテンツを選択しています。	選択しているコンテンツを確認してください。
[CANNOT SAVE!] [FILE NAME IN USE]	既に同じ名前の設定ファイル名が SD メモリーカードに存在します。	別の名前で保存してください。
[CARD FULL!]	P2 カード、SD メモリーカードがいっぱいです。	空き領域があるメディアを挿入してください。
[COPY IMPOSSIBLE. TOO LARGE CLIP CONTAINED!] [CLIP NAME:] (クリップ名)	4 GB を超えたファイルは、P2 メモリーカードや 32 GB 以下の microP2 メモリーカードにコピーできません。	容量が 32 GB を超える microP2 メモリーカードにコピーしてください。
[INVALID VALUE!]	入力しようとしたデータ値が不正規です。	正常な範囲のデータを設定してください。
[LACK OF CAPACITY!]	カードの記録容量が不足しています。	記録容量が十分あるカードを挿入してください。
[MISSING CLIP!]	複数枚の P2 カードにまたがって記録されたクリップが全てそろっていないクリップにはショットマークを付けることはできません。	またがって記録された全ての P2 カードを挿入してください。
[NO CARD!]	P2 カード、SD メモリーカードが入っていません。	対応メディアを挿入してください。
[NO COPY TO SAME CARD!]	コピー元とコピー先が同じカードのためコピーできません。	選択しているクリップが入っていないカードへコピーしてください。
[NO FILE!]	指定されたファイルが存在していません。	ファイルを確認してください。
[NO INPUT!]	データが入力されていません。	データを入力してから設定してください。
[NO SD CARD!]	SD メモリーカードがありません。	SD メモリーカードを挿入してください。
[NOT SELECTED!]	クリップを選択しないで削除などをしようとしています。	削除などをするクリップを選択してください。
[SAME CLIP IS SELECTED!]	選択クリップ中に同一クリップ（コピーで複製したもの）が複数個含まれています。	同一クリップ（コピーで複製したもの）は同時に複数個コピーできません。同一クリップを選択から外してください。
[TOO MANY CLIPS!]	選択しているクリップが多すぎます。	選択しているクリップ数を減らしてください。
[UNKNOWN CONTENTS FORMAT!]	本機で対応していないバージョンのコンテンツのワーニングです。	機器とコンテンツのバージョンを合わせてください。
	プロキシー記録クリップのみを FTP サーバーから P2 カードに書き戻すことはできません。	プロキシー記録クリップは、SD メモリーカードに書き戻し（インポート）をしてください。
[UNKNOWN DATA!]	メタデータの文字コードが不正規です。	メタデータの文字コードは UTF-8 となっています。ピュアーなどで正しい文字を入力してください。
	ファイル内のデータに問題があります。	ファイルを作成し直してください。
[USER CLIP NAME MODIFIED!]	クリップ名にカウンター値を付加するときに、文字を削除する必要があります。	カウンター付加の設定でユーザークリップ名とカウンターは合わせて 100 バイトまでしか保存できませんので、文字を自動的に削除します。
[WRITE PROTECTED!]	P2 カード、SD メモリーカードがライトプロテクトされています。	書き込みができるメディアを挿入してください。
[CANNOT OPERATE THIS MENU, WHILE "REC DURING UPLOAD" ENABLED.]	メニューを実行できません。	メインメニュー → [I/F SETUP] → [USB/LAN] → [FTP CLIENT SERVICE] → [REC DURING UPLOAD] で [DISABLE] に設定してから実行してください。

■ ソフトキーボード

メッセージ	内容	対応
[AUTHENTICATION ERROR!]	手動認証に失敗しています。	正しいパスワードを入力してください。
[CANNOT CHANGE!]	テキストメモがない状態で [PERSON]（メモ入力者）項目を入力しようとしています。	[TEXT]（テキスト情報）項目を先に入力してください。
[CANNOT SET!] [INVALID VALUE!]	入力された値が異常です。	入力値を変更してください。
[CANNOT SET!] [NO INPUT!]	ソフトキーボードに入力がありません。	パスワードを入力してください。

第9章 メンテナンス — ワーニングシステム

メッセージ	内容	対応
[CANNOT SET!] [RETRY PASSWORD IS DIFFERENT!]	再入力したパスワードが異なります。	正しい照合用パスワードを入力してください。

■ ストレージ

メッセージ	内容	対応
[CANNOT ACCESS CARD!]	P2 カードのアクセス中にエラーが発生しています。	P2 カードを確認してください。
[CANNOT ACCESS TARGET!]	接続先のターゲットのアクセス中にエラーが発生しています。	ストレージデバイスの状態や接続を確認してください。
[CANNOT COPY!] [FORMAT STORAGE DEVICE TO FAT]	クリップコピーができるパーティションがストレージデバイスに存在していません。	FAT 形式でフォーマットしなおすか、P2 カードをエクスポートしてパーティションを作成してください。
[CANNOT FORMAT!]	ストレージデバイスのフォーマットができません。	接続しているストレージデバイスを変更してください。
[CANNOT RECOGNIZE STORAGE DEVICE!]	ストレージデバイスが正しく認識できません。	ストレージデバイスの電源を入れ直すか、接続するストレージデバイスを変更してください。
[CANNOT SELECT!] [MAX. 6 PARTITIONS]	6 パーティションより多いストレージデバイスの選択（同時マウント）はできません。	選択済みパーティションを解除してください。
[CARD IS EMPTY! CANNOT COPY!]	コピーする P2 カードが空です。	空のカードはコピーする必要がないためコピーを行いません。
[FORMAT P2 CARD!]	クリップが存在する P2 カードへはインポートできません。	P2 カードをフォーマットしてください。
[LACK OF CAPACITY!]	ストレージデバイスの空き容量が足りません。	空き容量の十分ある新しいストレージデバイスまたはフォーマットしたストレージデバイスを使用してください。
[MISMATCH COMPONENT!]	コピー元とコピー先の P2 カードの品番が不一致です。コピーできません。	同一品番の P2 カードを使用するか、クリップ単位でインポートしてください。
[STORAGE DEVICE DISCONNECTED!]	ストレージデバイスとの接続が切断されています。	USB ケーブルを〈USB3.0〉端子（ホスト）に接続しなおしてください。また、その後正常に動作しないときは、一度電源を切って、再び電源を入れてください。
[TOO MANY PARTITIONS!]	パーティションが多すぎます。	ストレージデバイスの最大パーティション数は 23 です。フォーマットしなおすか、新しいストレージデバイスを使用してください。
[UNKNOWN DEVICE CONNECTED!]	未対応の DVD ドライブなどが接続されています。	接続機器を正しいストレージデバイスに変更後、一度電源を切って、再び電源を入れてください。
[VERIFICATION FAILED!]	コピー後のコンペアが不一致です。	再度コピーしてください。

本機搭載ファームウェアのアップデート

メインメニュー → [SYSTEM] → [VERSION] で本機のバージョンを確認のうえ、NOTE に記載された Web サイトのファームウェアに関する最新情報にアクセスし、必要に応じてファームウェアをダウンロードしてください。

NOTE

- ・アップデートはダウンロードしたファイルを、SD メモリーカードを介して本機にロードすることにより完了します。アップデート方法について、詳しくは次の Web サイトのサポートデスクを参照してください。
<https://panasonic.biz/cns/sav/>

保証とアフターサービス（よくお読みください）

故障・修理・お取扱い・メンテナンスなどのご相談は、
まず、**お買い上げの販売店**へ、お申し付けください。

お買い上げの販売店がご不明の場合は、当社（裏表紙）までご連絡ください。

* 内容により、お近くの窓口をご紹介させていただく場合がございますので、ご了承ください。

■ 保証書（同梱印刷物に添付）

お買い上げ日・販売店名などの記入を必ずお確かめのうえ、お買い上げの販売店からお受け取りください。

内容をよくお読みいただいたうえ、大切に保管してください。

万一、保証期間内に故障が生じた場合には、保証書記載内容に基づき、無料修理させていただきます。

保証期間：お買い上げ日から本体 1 年間

■ 補修用性能部品の保有期間 **8 年**

当社は、このメモリーカードカメラレコーダーの補修用性能部品を、製造打ち切り後、8 年保有しています。

* 補修用性能部品とは、その製品の機能を維持するために必要な部品です。

■ 保守・点検

- 保守・点検は機器の機能を常に良好な状態に維持し、お客様が安心してご使用していただくためのものです。
- 部品の劣化、ごみ、ほこりの付着などにより突発的な故障、トラブルを未然に防ぐとともに、安定した機能、性能の維持のために、定期的な保守・点検を行ってください。
- 保守・点検（有料）についての詳しい内容は、お買い上げの販売店にご相談ください。
- 修理、保守、点検時には、情報漏えいしては困る本体設定情報はあらかじめ削除し、P2 カードや SD メモリーカードを外して、ご依頼ください。

修理を依頼されるとき

この取扱説明書を再度ご確認ください。お買い上げの販売店までご連絡ください。

■ 保証期間中の修理は...

保証書の記載内容に従って、修理させていただきます。詳しくは、保証書を参照してください。

■ 保証期間経過後の修理は...

修理により、機能、性能の回復が可能な場合は、ご希望により有料で修理させていただきます。

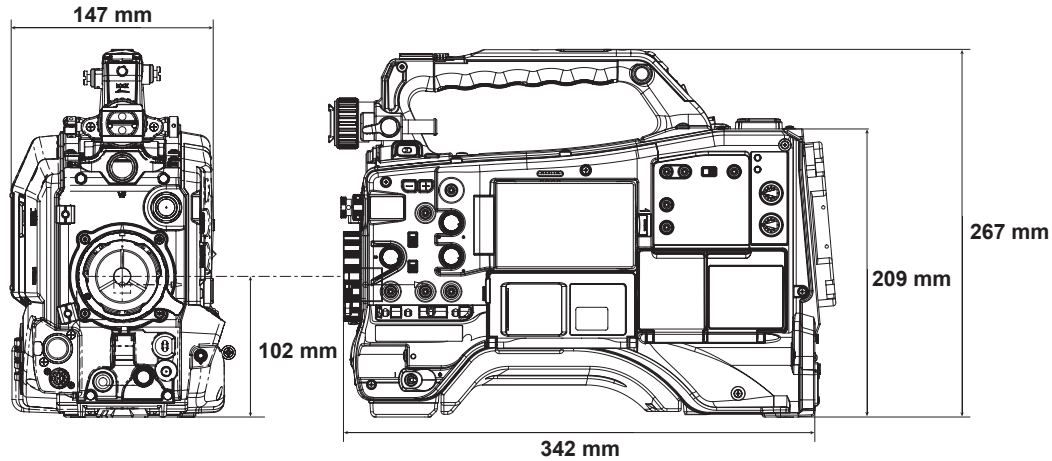
ご連絡いただきたい内容	
品名	メモリーカードカメラレコーダー
品番	AJ-PX5100G
製造番号	
お買い上げ日	
故障の状況	

第 10 章 仕様

本製品の寸法、定格、およびコネクタ信号について説明します。

寸法図・定格

寸法図



定格

総合

電源
 DC === 12 V (11.0 V - 17.0 V)
消費電力
 29 W (本体のみ、1080/59.94i、AVC-Intra 100 通常記録状態、LCD ON)
 70 W (全てのアクセサリを接続し、各出力端子の最大供給時の最大電力)

は安全項目です。

動作周囲温度	0 °C ~ 40 °C
動作周囲湿度	10% ~ 85% (相対湿度)
保存温度	-20 °C ~ 60 °C
質量	約 3.4 kg (本体のみ、バッテリーおよび付属品を除く)
外形寸法 (幅 × 高さ × 奥行)	本体のみ 147 mm × 267 mm × 342 mm (突起部分を除く)

カメラ部

撮像素子	2/3 型 220 万画素、MOS×3	
レンズマウント	2/3 型バヨネット式	
光学フィルター	CC フィルター	A : 3200 K、B : 4300 K、C : 5600 K、D : 6300 K
	ND フィルター	1 : CLEAR、2 : 1/4ND、3 : 1/16ND、4 : 1/64ND
ゲイン切り替え	[NORMAL] モード	-3 dB、0 dB、3 dB、6 dB、9 dB、12 dB、15 dB、18 dB、21 dB、24 dB、27 dB、30 dB
	[HIGH SENS.] モード	-6 dB、-3 dB、0 dB、3 dB、6 dB、9 dB、12 dB、15 dB、18 dB、21 dB、24 dB、27 dB、30 dB
デジタルスーパーゲイン (DS.GAIN)	6 dB、10 dB、12 dB、15 dB、20 dB、24 dB、28 dB、34 dB から選択可能	
スーパーゲイン (S.GAIN)	30 dB、36 dB、42 dB から選択可能	
シャッタースピード	[SYSTEM MODE] =59.94 Hz 時	
	60i/60p/30p/24p モード	1/100 秒、1/120 秒、1/250 秒、1/500 秒、1/1000 秒、1/2000 秒、HALF
		180.0 deg、172.8 deg、144.0 deg、120.0 deg、90.0 deg、45.0 deg
	[SYSTEM MODE] =50 Hz 時	
	50i/50p/25p モード	1/60 秒、1/120 秒、1/250 秒、1/500 秒、1/1000 秒、1/2000 秒、HALF
		180.0 deg、172.8 deg、144.0 deg、120.0 deg、90.0 deg、45.0 deg

第 10 章 仕様 — 寸法図・定格

シンクロスキャンシャッター	1/60.1 秒～ 1/7200 秒 (60i/60p モード)	
	1/30.0 秒～ 1/3600 秒 (30p モード)	
	1/24.0 秒～ 1/2880 秒 (24p モード)	
	1/50.1 秒～ 1/6000 秒 (50i/50p モード)	
	1/25.0 秒～ 1/3000 秒 (25p モード)	
シャッター開角度	3 deg ～ 359.5 deg (0.5 deg ステップで設定可能)	
感度	[NORMAL] モード	F9 (2000 lx, 3200 K, 89.9% 反射, 1080/59.94i) F10 (2000 lx, 3200 K, 89.9% 反射, 1080/50i)
	[HIGH SENS.] モード	F12 (2000 lx, 3200 K, 89.9% 反射, 1080/59.94i) F13 (2000 lx, 3200 K, 89.9% 反射, 1080/50i)
最低被写体照度	約 0.004 lx (F1.4, +42 dB (S.GAIN), +34 dB (DS.GAIN))	
映像 S/N	62 dB (標準)	
水平解像度	1000TV 本以上 (中心)	

メモリーカードレコーダー部

記録メディア	P2 メモリーカード、microP2 メモリーカード	
システムフォーマット	1080/59.94p、1080/59.94i、1080/23.98PsF、720/59.94p、480/59.94i 1080/50p、1080/50i、720/50p、576/50i	
記録フォーマット	AVC-Intra 200/AVC-Intra 100/AVC-Intra 50 AVC-LongG 50/AVC-LongG 25/AVC-LongG 12 DVCPRO HD/DVCPRO50/DVCPRO/DV フォーマット切り替え	
記録ビデオ信号	1080/59.94p、1080/29.97pN、1080/23.98pN、1080/59.94i 720/59.94p、720/29.97pN、720/23.98pN、480/59.94i 1080/50p、1080/25pN、1080/50i 720/50p、720/25pN、576/50i	
記録再生時間	AVC-Intra 200	64 GB×1 約 32 分
	AVC-Intra 100/ DVCPRO HD	64 GB×1 約 64 分
	AVC-Intra 50/ AVC-LongG 50/ DVCPRO50	64 GB×1 約 128 分
	AVC-LongG 25/ DVCPRO/DV	64 GB×1 約 256 分
	AVC-LongG 12	64 GB×1 約 480 分
1 クリップとして連続記録したときのもので、記録するクリップ数によっては全体の記録時間は短くなる場合があります。		

デジタルビデオ部

サンプリング周波数	AVC-Intra 200/ AVC-Intra 100/ AVC-LongG 50/ AVC-LongG 25/ AVC-LongG 12/ DVCPRO HD	Y : 74.1758 MHz、P _B /P _R : 37.0879 MHz (59.94 Hz) Y : 74.2500 MHz、P _B /P _R : 37.1250 MHz (50 Hz)
	DVCPRO50	Y : 13.5 MHz、P _B /P _R : 6.75 MHz
	DVCPRO	Y : 13.5 MHz、P _B /P _R : 3.375 MHz
	量子化	AVC-Intra 200/AVC-Intra 100/AVC-Intra 50/AVC-LongG 50/AVC-LongG 25 : 10 bit AVC-LongG 12/DVCPRO HD/DVCPRO50/DVCPRO/DV : 8 bit
ビデオ圧縮方式	AVC-Intra 200/ AVC-Intra 100/ AVC-Intra 50	MPEG-4 AVC/H.264 Intra Profile
	AVC-LongG 50/ AVC-LongG 25/ AVC-LongG 12	MPEG-4 AVC/H.264
	DVCPRO HD/ DVCPRO50/ DVCPRO	DV-Based Compression
	DV	DV Compression

デジタルオーディオ部

記録オーディオ信号	AVC-Intra 200	48 kHz/24 bit、4CH
	AVC-Intra 100/ AVC-Intra 50	48 kHz/16 bit、4CH と 48 kHz/24 bit、4CH の切り替え
	AVC-LongG 50/ AVC-LongG 25	48 kHz/24 bit、4CH
	AVC-LongG 12/ DVCPRO HD/ DVCPRO50/ DVCPRO/DV	48 kHz/16 bit、4CH
ヘッドルーム	18 dB/20 dB メニュー切り替え可	

プロキシー部

ビデオ圧縮フォーマット	MPEG4 Simple Profile H.264/AVC Baseline Profile H.264/AVC High Profile	
オーディオ圧縮フォーマット	AAC-LC リニア PCM	
記録時間 (1 GB あたり) の目安	AVC-G6 2CH MOV	約 13 分
	STD 2CH MP4	約 78 分
	SHQ 2CH MOV	約 25 分
	HQ 2CH MOV	約 78 分
	HQ 4CH MOV	約 72 分
	LOW 2CH MOV	約 135 分
	パナソニック製を使用して連続記録した場合の参考値です。 記録時間はシーンやクリップ数によって異なります。	

ビデオ入出力部

〈SDI IN〉 端子	BNC×1	
	HD (3G/1.5G)、SD : 0.8 V [p-p]、75 Ω	
	メニュー切り替えで 〈SDI IN〉 端子 / リターンビデオ入力端子 / 〈GENLOCK IN〉 端子として使用可能	
〈SDI OUT1〉 端子	BNC×1	
	HD (3G/1.5G)、SD : 0.8 V [p-p]、75 Ω	
〈SDI OUT2〉 端子	BNC×1	
	HD (3G/1.5G)、SD : 0.8 V [p-p]、75 Ω	
〈VIDEO OUT〉 端子	BNC×1	
	コンポジット	1.0 V [p-p]、75 Ω
〈HDMI OUT〉 端子	HDMI×1 (HDMI タイプ A 端子、ピエラリンク非対応)	

オーディオ入出力部

〈AUDIO IN〉 端子 (CH1) / 〈CH2〉	XLR×2、3 ピン 〈LINE〉 / 〈MIC〉 / 〈MIC+48V〉 切り替え式	
	〈LINE〉	4 dBu (-3 dBu/0 dBu/4 dBu メニュー選択可)
	〈MIC〉	-60 dBu (-60 dBu/-50 dBu メニュー選択可)
	〈MIC+48V〉	ファントム +48 V 対応、-60 dBu (-60 dBu/-50 dBu メニュー選択可)
〈MIC IN〉 端子	XLR×1、5 ピン ファントム +48 V (メニュー選択可)、-40 dBu (-50 dBu/-40 dBu メニュー選択可)	
ワイヤレススロット	25 ピン、D-SUB、-40 dBu、2ch 対応	
〈AUDIO OUT〉 端子 〈CH1〉 / 〈CH2〉	XLR×1、5 ピン	
	+4 dBu (-3 dBu/0 dBu/4 dBu メニュー選択可)、平衡ローインピーダンス	
〈PHONES〉 端子	ステレオミニジャック ×2 (出力インピーダンス 100 Ω)	
スピーカー	丸型 20 mm 径 ×1	

その他入出力部

〈GENLOCK IN〉 端子	BNC×1、1.0 V [p-p]、75 Ω	
〈TC IN〉 端子	BNC×1、0.5 V [p-p] ~ 8 V [p-p]、10 kΩ	
〈TC OUT〉 端子	BNC×1、2.0 ± 0.5 V [p-p]、ローインピーダンス	
〈DC IN〉 端子	XLR×1、4 ピン、DC12 V (DC11.0 V ~ 17.0 V)	
〈DC OUT〉 端子	4 ピン、DC12 V (DC11.0 V ~ 17.0 V)、最大出力電流 1.5 A	

第 10 章 仕様 — 寸法図・定格

〈REMOTE〉 端子	10 ピン
〈LENS〉 端子	12 ピン
〈VF〉 端子	20 ピン
〈LAN〉 端子	100BASE-TX/10BASE-T
〈USB2.0〉 端子 (デバイス)	タイプ B コネクター、4 ピン
〈USB3.0〉 端子 (ホスト)	タイプ A コネクター、9 ピン
〈USB2.0〉 端子 (ホスト)	タイプ A コネクター、4 ピン
〈LIGHT〉 端子	2 ピン、DC12 V (DC11.0 V ~ 17.0 V)、最大出力電流 4.5 A (50 W 相当まで)
液晶モニター	3.5 型 QHD カラーモニター、約 156 万ドット

コネクター信号の内容

DC IN	
1	GND
2	NC
3	NC
4	+12 V
パナソニック品番：K1AA104H0038 メーカー品番：HA16RX-4P (SW1) (76) (ヒロセ電機)	
NOTE ・ 外部からの供給電源は、極性を正しくご使用ください。	

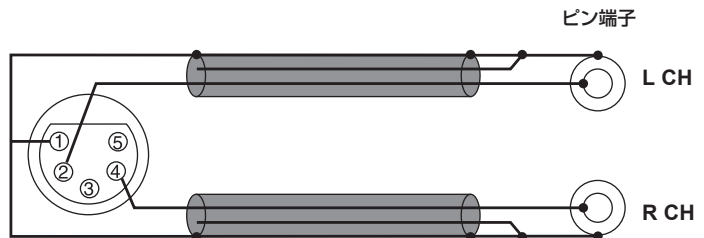
FRONT MIC IN	
1	GND
2	L CH IN (H)
3	L CH IN (C)
4	R CH IN (H)
5	R CH IN (C)
パナソニック品番：K1AB105B0002 メーカー品番：NC5FBH (ノイトレック)	

AUDIO IN	
1	GND
2	AUDIO IN (H)
3	AUDIO IN (C)
パナソニック品番：K1AY103A0001 メーカー品番：HA16PRM-3SG (72) (ヒロセ電機)	

AUDIO OUT	
1	GND
2	L CH OUT (H)
3	L CH OUT (C)
4	R CH OUT (H)
5	R CH OUT (C)
パナソニック品番：K1AA105H0016 メーカー品番：HA16RD-5P (76) (ヒロセ電機)	

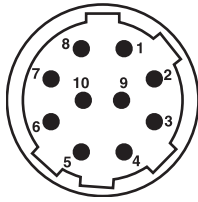
NOTE

・ 本機の〈AUDIO OUT〉端子は XLR 端子でバランス音声信号を出力します。外部機器とピンプラグでアンバランス接続する場合は、3 番ピンと 5 番ピンを開放してください。接続例は、次の図のとおりです。



3 番ピン、5 番ピンと 1 番ピンが接続されているケーブルは使用しないでください。故障の原因になります。

REMOTE



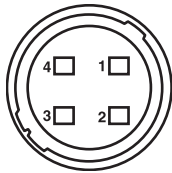
1	CAM DATA (H)	カメラからリモートコントロールへのデータ (H)
2	CAM DATA (C)	カメラからリモートコントロールへのデータ (C)
3	CAM CONT (H)	リモートコントロールからカメラへの制御信号 (H)
4	CAM CONT (C)	リモートコントロールからカメラへの制御信号 (C)
5	R/C ON	リモートコントロールの認識信号 Low : ON
6	R/C VIDEO OUT	リモートコントロールへの映像信号出力
7	R/C VIDEO GND	リモートコントロールへの映像信号の GND
8	NC	未使用
9	UNREG+12 V	DC 12 V 電源
10	GND	GND

パナソニック品番 : K1AY110JA001
 メーカー品番 : HR10A-10R-10SC (71) (ヒロセ電機)
 ケーブル側コネクタ メーカー品番 : HR10A-10P-10P (73) (ヒロセ電機)

NOTE

- ・〈DC OUT〉端子、〈REMOTE〉端子、〈VF〉端子、〈LENS〉端子の各端子から取り出す電流の合計が、2.5 A を超えないようにしてください。

DC OUT



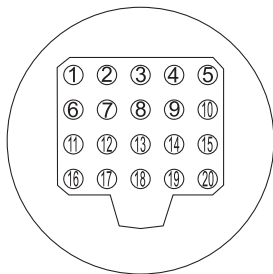
1	GND
2	R TALLY (オープンコレクター)
3	REC START SW
4	+12 V OUT DC (11 V ~ 17 V) (最大 1.5 A)

パナソニック品番 : K1AY104J0001
 メーカー品番 : HR10A-7R-4SC (73) (ヒロセ電機)
 ケーブル側コネクタ メーカー品番 : HR10A-7P-4 (73) (ヒロセ電機)

NOTE

- ・〈DC OUT〉端子、〈REMOTE〉端子、〈VF〉端子、〈LENS〉端子の各端子から取り出す電流の合計が、2.5 A を超えないようにしてください。

VF



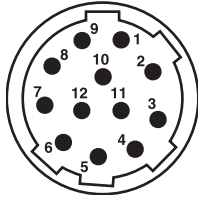
1	UNREG-12V	DC 12 V 電源
2	UNREG-12V	DC 12 V 電源
3	A9.0V	DC 9 V 電源 (未使用)
4	VF-P _B -GND	ビューファインダー P _B 信号の GND
5	VF-P _R -GND	ビューファインダー P _R 信号の GND
6	VF-Y	ビューファインダー Y 信号出力
7	VF-Y-GND	ビューファインダー Y 信号の GND
8	VF-CLK	シリアルデータクロックパルス信号
9	VF-WR	シリアル-パラレル変換データ読み込み用パルス信号
10	VF-DATA	シリアル-パラレル変換用シリアルデータ信号
11	UNREG-GND	GND
12	ZEBRA-SW	ゼブラ信号のオン/オフ
13	PEAKING	ピーキングの制御 (未使用)
14	SPARE	予備 (未使用)
15	VF-P _R	ビューファインダー P _R 信号出力
16	VF-P _B	ビューファインダー P _B 信号出力
17	MARKER-SW	マーカのオン/オフ (未使用)
18	FRONT-VR	F.AUDIO LEVEL 調整 (未使用)
19	VR-GND	F.AUDIO LEVEL の GND (未使用)
20	UNREG-GND	GND

パナソニック品番 : K1AB120H0001
 メーカー品番 : HR12-14RA-20SC (ヒロセ電機)

NOTE

- ・〈DC OUT〉端子、〈REMOTE〉端子、〈VF〉端子、〈LENS〉端子の各端子から取り出す電流の合計が、2.5 A を超えないようにしてください。

LENS



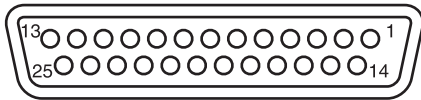
1	RET-SW
2	REC-START/STOP
3	GND
4	IRIS-AUTO
5	IRIS-CONT
6	UNREG+12 V (最大 1.5 A)
7	IRIS-POSI
8	IRIS-G-MAX
9	EXT-POSI
10	ZOOM-POSI
11	FOCUS-POSI
12	SPARE

パナソニック品番 : K1AY112JA001
 メーカー品番 : HR10A-10R-12SC (71) (ヒロセ電機)

NOTE

・〈DC OUT〉端子、〈REMOTE〉端子、〈VF〉端子、〈LENS〉端子の各端子から取り出す電流の合計が、2.5 A を超えないようにしてください。

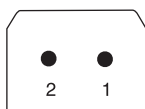
ワイヤレスマイクレシーバーインターフェイス



1	CH-1 SHIELD	GND
2	CH-1 HOT	ワイヤレスマイクレシーバーからの音声入力 : CH1 HOT
3	CH-1 COLD	ワイヤレスマイクレシーバーからの音声入力 : CH1 COLD
4	GND	GND
5	UNREG +12 V	ワイヤレスマイクレシーバーへの電源
6	RX ON	ワイヤレスマイクレシーバーへの電源リモート出力
7	RF WARN	ワイヤレスマイクレシーバーからの RF ワーニング入力
8	RM5	未使用
9	RM4	未使用
10	SPARE 1	未使用
11	SPARE 2	未使用
12	EXT CLK	未使用
13	CLK SHIELD	未使用
14	CH-2 SHIELD	GND
15	CH-2 HOT	ワイヤレスマイクレシーバーからの音声入力 : CH2 HOT
16	CH-2 COLD	ワイヤレスマイクレシーバーからの音声入力 : CH2 COLD
17	+5.6 V	ワイヤレスマイクレシーバーへの電源
18	VIDEO OUT	未使用
19	VIDEO RET	未使用
20	VIDEO EN	未使用
21	RM 1 (RM CLK)	未使用
22	RM 2 (RM DATA)	未使用
23	RM 3 (RM WR)	未使用
24	RM+5 V	未使用
25	RM GND	未使用

パナソニック品番 : K1GB25A00010
 メーカー品番 : HDBB-25S (05) (ヒロセ電機)

LIGHT



1	12 V UNREG	ライトなどへの電源 (バッテリーより供給)
2	GND	GND

パナソニック品番 : VJS4444

さくいん

A	
[ADDITIONAL DTL]	158
[AGC]	172
ATW	57
[AUTHENTICATE]	174
B	
[BATTERY/P2CARD]	189
[BATTERY SETTING]	189
[BLACK SHADING]	193
C	
CAC	34
[CAC ADJ.]	194
[CAC FILE (SD CARD)]	191
[CAMERA]	167
[CAMERA ID]	167
[CHANGE PARTITION NAME]	174
[CLIP]	172
[COLOR CORRECTION]	154
[COPY]	173
CTL カウンター	99
D	
DC 電源	30
[DELETE]	173
[DELETE FOLDER]	174
[DELETE LAST PARTITION]	174
[DOWNCON SETTING]	182
[DUAL CODEC SETUP]	178
E	
[EXCH. THUMBNAI]	174
[EXPLORE]	174
[EXPORT]	173
F	
FBC	62
[FILE]	191
[FORMAT]	173
[FORMAT SD CARD]	192
[FORMAT (STORAGE)]	173
FTP クライアント機能	236
G	
[GAMMA]	160
[GENLOCK]	183
H	
HDR	63
HD SDI	219
HD SDI リモート機能	219
[HIGH SETTING]	158
[HOURS METER]	195
I	
[I/F SETUP]	180
[IMPORT]	173
[INITIALIZE]	192
K	
[KNEE/LEVEL]	159
L	
[LCD MONITOR]	188
[ILED]	167
[LENS ADJ.]	193
[LENS FILE]	192
[LENS FILE ADJ.]	193
[LENS FILE (SD CARD)]	192
[LENS/IRIS]	172
[LOAD USER DATA]	192
[LOW SETTING]	156
M	
[MAINTENANCE]	192
[MATRIX]	154
[MIC/AUDIO]	183
microP2 メモリーカード	48
入れる	48
取り出す	48
ライトプロテクト	49
[MID SETTING]	157
[MODE CHECK IND]	166
[MONI OUT MARKER]	182
O	
[OPTION]	197
[OPTION MENU]	195
[OUTPUT SEL]	180
P	
P2 カード	48
書き戻し	148
記録時間	50
状態	49
状態表示	139
フォーマット	137
P2 メモリーカード	48
入れる	48
取り出す	48
ライトプロテクト	49
[PAINT]	153
[PROPERTY]	173
R	
[RB GAIN CONTROL]	153
[REC FUNCTION]	176
[REC META DATA]	179
[RE-CONNECT]	174
[REC/PB]	176
[REC/PB SETUP]	177
[REPAIR]	174
[REPOSITION]	173
[RGB BLACK CONTROL]	153
S	
[[S] CAMERA SETTING]	161
[SCENE]	192
[SD CARD PROPERTY]	192
[SDI OUT1 MARKER]	181
SD メモリーカード	20
入れる	117
状態表示	141
操作	117
取り扱い	116
取り出す	117
フォーマット	117, 137
[SETUP DATA (SD CARD)]	191
[SETUP DATA SELECT]	191
[SHUTTER SELECT]	168
[SHUTTER SPEED]	168
[SKIN TONE DTL]	159
[STORAGE COPY SETUP]	176
[SW MODE]	170
[SYSTEM]	194
[SYSTEM CHECK]	193
[SYSTEM MODE]	194
[SYSTEM SETUP]	195
T	
[TC/UB]	179
[THUMBNAI SETUP]	174
U	
[UPDATE]	195
USB	217

ストレージモード	142, 218	シャッターモード	60
デバイスモード	217	ショットマーク	74, 132
[USB/LAN]	185	ショットマーク記録	74
[USER MENU SEL]	195	ショルダーベルト	39
[USER MENU] 設定	152	シンクロスキャンモード	61
[USER SW]	169		
[USER SW GAIN]	172	す	
<USER> ボタン	65	ストリーミング機能	89
V		ストレージデバイス	142
[VERSION]	195	インポート	148
[VF]	162	エクスポート	143
[VF DISPLAY]	162	情報表示	144
[VF INDICATOR]	164	フォーマット	143
[VF MARKER]	163	寸法図	255
[VF USER BOX]	164		
W		せ	
[WHITE BALANCE MODE]	171	設定データ	116
[WHITE SHADING]	193	設定メニュー	151
		基本操作	151
あ		初期化	120
頭出し	125	ゼブラパターン	112
い			
色収差補正機能	34	た	
インターバル記録	70	ダイナミックレンジストレッチャー機能	65
		タイムコード	94
う		タイムゾーン	43
ウェブフォームモニター機能	113	タイムデータ	92
え			
エラーコード	248	つ	
エラー表示	250	通常記録	55
		通常再生	125
お		て	
オートトラッキングホワイトバランス	57	定格	255
オートブラックバランス	58	テキストメモ記録	75
音声入力	67	デュアルコーデック記録	84
		電子シャッター	60
か		と	
外部 DC 電源	30	時計	43
外部電源	30	な	
カメラ ID	98	内蔵電池	42
き		に	
記録機能	70	日時	43
記録フォーマット	81	ね	
く		ネイティブ記録	55
クリップ	124	ネットワーク	225
コピー	134	設定	228
再生	130	有線 LAN	227
削除	134	ワイヤレス LAN	226, 227
修復	134	は	
プロパティ	137	ハイダイナミックレンジ	63
メタデータ	135	バッテリー	29
連結	134	設定	29
け		取り付け	29
ゲンロック	91	早送り再生	125
こ		早戻し再生	125
コネクター信号	259	ひ	
さ		ビューファインダー	
再生	125	画面表示	101
サイマル記録	73	状態表示	100
撮影	54	ふ	
サムネール	126	フォーカスアシスト	113
設定	129	フォーカスインレッド表示	113
選択	128	フォーマット	
変更	131	P2 カード	137
三脚	39	SD メモリーカード	117, 137
し		ストレージデバイス	143
シーンファイルデータ	119	ブラックバランス	58
シャッタースピード	60	フラッシュバンド補正機能	62
		フランジバック調整	32
		プリレック	70

プロパティ	137
フロントマイク	37
へ	
変速再生	125
ほ	
ホットスワップ記録	74
ホワイトシェーディング補正機能	33
ホワイトバランス	56
ま	
マーカーセレクト機能	112
マイク	37
め	
メタデータ	135
メニュー	
[OPTION MENU]	150
[USER MENU]	150
設定メニュー	151
メインメニュー	150
も	
モードチェック	109
ゆ	
ユーザズビット	93
ユーザデータ	119
る	
ループレック	72
れ	
レインカバー	40
レックチェック機能	74
レックデュアリングアップロード機能	242
レンズ	32
調整	32
取り付け	32
レンズファイル	121
ろ	
録音レベル	67
わ	
ワーニング	248
ワーニングシステム	246
ワイヤレスマイクレシーバー	37
ワンクリップレック	72
ワンショット記録	71

パナソニック株式会社 コネクティッドソリューションズ社

〒571-8503 大阪府門真市松葉町2番15号 ☎ (06) 6901-1161

©Panasonic Corporation 2018