

# Panasonic®

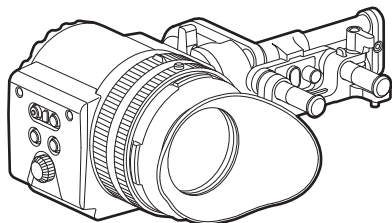
## 取扱説明書

HDカラービューファインダー

品番 **AU-VCVF10G**



**VARICAM**



このたびは、パナソニック製品をお買い上げいただき、まことにありがとうございます。

- 取扱説明書をよくお読みのうえ、正しく安全にお使いください。
- ご使用前に「安全上のご注意」(4～5ページ)を必ずお読みください。
- 保証書は「お買い上げ日・販売店名」などの記入を確かめ、取扱説明書とともに大切に保管してください。

- 
- 本書に記載されている各種名称、会社名、商品名などは各社の商標または登録商標です。

## 本書の見かた

---

### ■ 本書内のイラストについて

- イラストは、実際とは異なることがあります。

### ■ 表記について

- [ ] の語句はビューファインダーやコントロールパネルに表示される内容を示しています。
- < > の語句はボタン名など本機の意匠文字を示しています。

### ■ 参照ページについて

- 本書では、参照ページを（00 ページ）のように示しています。

# もくじ



安全上のご注意 .....	4
ご使用の前に .....	6
付属品 .....	7
各部の名称 .....	8
左面部 .....	8
前面部 .....	8
後面部 .....	9
上面部 .....	10
ビューファインダーの調整と設定 .....	11
調整方法 .....	11
ビューファインダーの状態表示 .....	13
ランプ表示 .....	13
状態表示 .....	13
保管について .....	16
保管上のお願い .....	16
保証とアフターサービス（よくお読みください） .....	17
修理を依頼されるとき .....	17
定格 .....	18

# 安全上のご注意




必ずお守りください

人への危害、財産の損害を防止するため、必ずお守りいただくことを説明しています。




■ 誤った使い方をしたときに生じる危害や損害の程度を区分して、説明しています。

 <b>警告</b>	「死亡や重傷を負うおそれがある内容」です。
 <b>注意</b>	「軽傷を負うことや、財産の損害が発生するおそれがある内容」です。



■ お守りいただく内容を次の図記号で説明しています。

 	してはいけない内容です。
	実行しなければならない内容です。



## 警告

	■ 乗り物を運転しながら使わない (事故の誘発につながります。) ⇒ 歩行中でも周囲の状況、路面の状態などに十分ご注意ください。
	■ 接続ケーブルを破損するようなことはしない [ 傷つける、加工する、高温部や熱器具に近づける、無理に曲げる、ねじる、引っ張る、重いものを載せる、束ねるなど (傷んだまま使用すると、火災・ショートの原因になります。) ⇒ 接続ケーブルの修理は、お買い上げの販売店にご相談ください。 ]
 分解禁止	■ 分解や改造をしない (火災の原因になります。また、使用機器を損傷することがあります。)
	■ 異常があったときは、接続プラグを抜く [ 内部に金属や水などの液体、異物が入ったとき、落下などで外装ケースが破損したとき、煙や異臭、異音などが出たとき (そのまま使用すると、火災の原因になります。) ⇒ 販売店にご相談ください。 ]
	■ 本機がぬれたり、水などの液体や異物が入らないようにする (火災の原因になります。) ⇒ 雨天・降雪・海岸・水辺での使用は、特にご注意ください。 ⇒ 機器の上や近くに、水などの液体が入った花瓶などの容器を置かないでください。
	■ 接続ケーブルのプラグは、根元まで確実に差し込む (差し込みが不完全ですと、発熱による火災の原因になります。) ⇒ 傷んだプラグは、使わないでください。

## ⚠ 警告 (つづき)

	<p>■ 確実に固定する (外れると、落下したりしてけがの原因になります。)</p>
	<p>■ スライダーユニット取り付けねじ (付属品) は、乳幼児の手の届く所に置かない (誤って飲み込むと、身体に悪影響を及ぼします。) ⇒ 万一、飲み込んだと思われるときは、すぐに医師にご相談ください。</p>

## ⚠ 注意

	<p>■ 本機の放熱を妨げない [押し入れや本箱など、狭いところに入れない、テーブルクロスを掛けたり、じゅうたんや布団の上に置かない (内部に熱がこもり、火災の原因になります。)]</p>
	<p>■ アイピースを太陽や強い光源に向けない (レンズにより集光されると、内部部品が加熱・破損し、火災、故障の原因となります。)</p>
	<p>■ 直射日光の当たる場所や異常に温度が高くなる場所に置かない (特に真夏の車内、車のトランクの中は、想像以上に高温 (約 60℃以上) になります。絶対に放置しないでください。外装ケースや内部部品が劣化するほか、火災の原因になることがあります。)</p>
	<p>■ 油煙や湯気、湿気やほこりの多い場所に置かない (電気が油や水分、ほこりを伝わり、火災の原因になります。)</p>
	<p>■ 病院内や機内では、病院や航空会社の指示に従う (本機からの電磁波などにより、計器類に影響を及ぼすことがあります。)</p>
	<p>■ お手入れのときは、安全のため、接続プラグを抜く (火災の原因になります。)</p>

## ご使用前に

---

- ビューファインダーは有機 EL を使用しているため、同じ映像や文字が長時間表示されたまま放置されると、画面に映像の焼き付きが発生することがあります。記録される映像には問題ありません。画面の消灯やアイセンサーを使うなどしてこまめに画面を切り替えてください。

## 付属品

---

- スライダーユニット
- スライダーユニット取り付けねじ（2 個）
- BNC ケーブル
- DC コード
- アイカップ（HD カラービューファインダーにあらかじめ取り付けられています）
- 接眼フィルター（HD カラービューファインダーにあらかじめ取り付けられています）

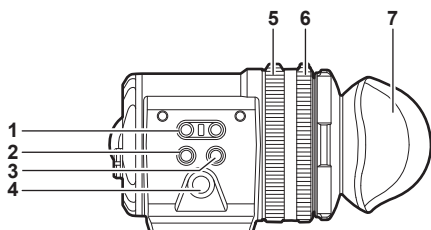
### NOTE

---

- 包装材料は商品を取り出した後、適切に処理してください。

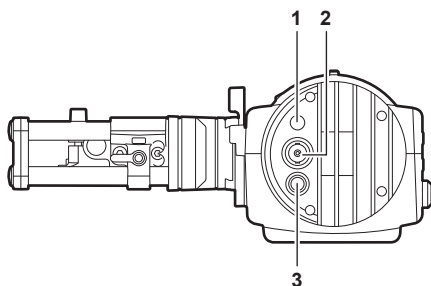
## 各部の名称

### 左面部



- 1 〈EVF USER 1〉 / 〈EVF USER 2〉 ボタン**  
ユーザーが選択した機能をそれぞれのボタンに割り当てることができます。ボタンを押すことで、割り当てられた機能が動作します。ビューファインダーのメニューで設定します。
- 2 〈CAM MENU〉 ボタン**  
カメラ本体のメニュー画面を表示します。
- 3 〈EVF MENU〉 ボタン**  
ビューファインダーのメニュー画面を表示します。
- 4 ジョグダイヤル**  
操作ダイヤルです。  
メニューなどの設定、移動、選択をします。
- 5 ズームリング**  
ビューファインダー表示面を拡大・縮小するリングです。  
フォーカスを合わせるときに拡大して使用します。拡大時、映像の周辺が隠れることがあります。
- 6 視度調整リング**  
視度を調整するリングです。上部のボタンを押しながら回してください。
- 7 アイカップ**

### 前面部



- 1 タリー LED**  
記録中、赤く点灯します。ビューファインダーのメニューで無効にできます。
- 2 映像信号入力端子**  
映像信号入力用 3G/HD-SDI の入力端子です。  
本端子に接続するケーブルは、付属の BNC ケーブルまたは 5C-FB 相当の二重シールドのものをご使用ください。



### 3 〈DC IN 12V〉 端子

電源入力用端子です。

カメラ本体の HD カラービューファインダー用電源端子と接続してください。

本端子に接続するケーブルは、付属の DC コードをご使用ください。

## 外部 DC 電源の使用

単独で使用する場合は、本機の 〈DC IN 12V〉 端子と外部 DC 電源を接続してください。

### ■ 外部 DC 電源について

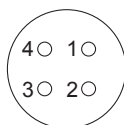
外部 DC 電源の出力電圧が、本機の定格電圧に適合していることを確認のうえ、接続してください。

本機の電源が入ったときには、突入電流が発生します。電源が入ったときに電源供給能力が不足すると、故障の原因となります。本機の総消費電力の 2 倍以上の電力を確保できる、外部 DC 電源のご使用をお勧めします。

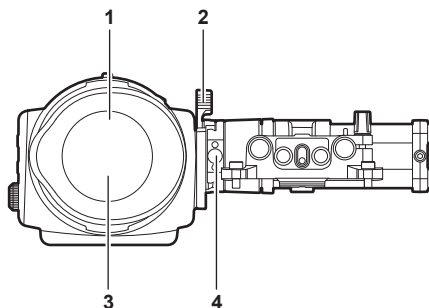
- 外部 DC 電源の DC 出力端子と、本機の 〈DC IN 12V〉 端子のピン配列を確認し、極性を正しく接続してください。

誤って GND 端子に +12 V の電源を接続すると、火災や故障の原因になります。

DC IN	
1	GND
2	データ通信 (本機からカメラ本体)
3	データ通信 (カメラ本体から本機)
4	+12 V
ケーブル側コネクター HR10A-7R-4SC (73) (ヒロセ電機)	



## 後面部



### 1 アイセンサー

目を近づけるとビューファインダーに画面を表示します。

ご使用の眼鏡の形状、カメラの構え方、または接眼部付近に強い光が当たることにより、アイセンサーが正しく働かないことがあります。

### 2 ロックレバー

ビューファインダー本体を固定します。

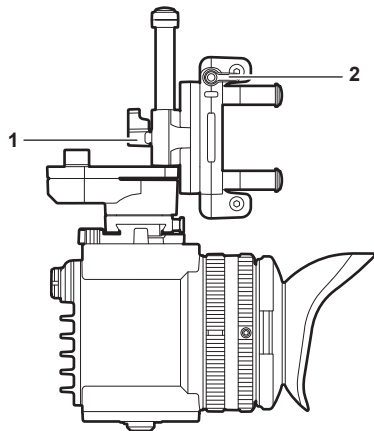
### 3 接眼フィルター

防塵、防滴、結露防止のための保護フィルターです。装着した状態でご使用ください。

### 4 ストッパー

ビューファインダー本体をスライダユニットから取り外すときに使用します。

上面部



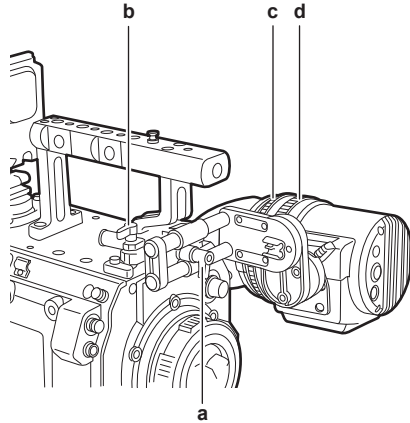
- 1 **ロックレバー（左右位置）**  
ビューファインダーの位置（左右）を調整します。
- 2 **ロックレバー（前後位置）**  
ビューファインダーの位置（前後）を調整します。

## ビューファインダーの調整と設定

本機のパネルは、OLED（有機 EL）です。

アイセンサーによりビューファインダーに目を近づけると自動的に映像を表示します。

### 調整方法



a: ロックレバー（左右位置）

b: ロックレバー（前後位置）

c: 視度調整リング

d: ズームリング

#### ■ 左右位置調整

- 1 ロックレバー（左右位置）をゆるめる。
- 2 ビューファインダーを左右にスライドさせる。  
見やすい位置に調整してください。
- 3 ロックレバー（左右位置）をロックする。

#### ■ 前後位置調整

- 1 ロックレバー（前後位置）をゆるめる。
- 2 ビューファインダーを前後にスライドさせる。  
見やすい位置に調整してください。
- 3 ロックレバー（前後位置）をロックする。

#### ■ 視度調整

- 1 上部ボタンを押しながら、視度調整リングを回す。  
視度調整範囲：-3.6 D ~ +1.4 D

### ■ ズーム調整

#### 1 ズームリングを回して調整する。

映像を確認しながら、見やすい画角に調整してください。

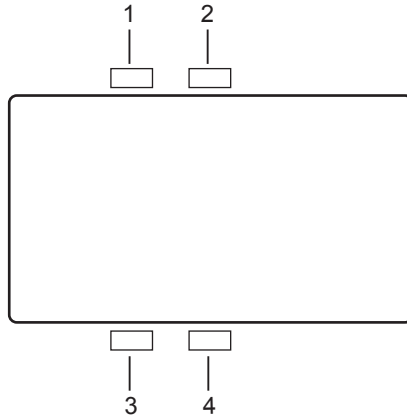
調整はフォーカスを合わせるときに行ってください。

拡大した画像の画面周辺に、ケラレが発生することがあります。

## ビューファインダーの状態表示

ビューファインダーでは、映像だけでなく本機の設定や動作の状態を示すメッセージ、センターマーカ、セーフティゾーンマーカ、ゼブラパターンなどが表示されます。

### ランプ表示



- 1 **緑色タリールンプ**  
緑色タリール信号を受けると緑色に点灯します。
- 2 **赤色タリール / 記録ランプ**  
記録時または赤色タリール信号を受けると赤色に点灯します。
- 3 **ワーニングランプ**  
本機でワーニングが発生した時に点滅または点灯します。
- 4 **バッテリーランプ**  
バッテリー残量が少なくなると、点滅を始めます。バッテリーエンドになると点灯します。

### 状態表示

#### 画面の調整

- 1 **〈EVF MENU〉 ボタンを押す。**  
画面上部に、画面調整項目が表示されます。
- 2 **ジョグダイヤルボタンを回して、調整したい項目を選択する。**
- 3 **ジョグダイヤルボタンを押す。**
- 4 **ジョグダイヤルボタンを回して、調整する。**
- 5 **ジョグダイヤルボタンを押す。**
- 6 **〈EVF MENU〉 ボタンを押す。**  
画面調整項目の表示が消えます。  
[EVF MENU] → [DISPLAY SETUP] でもできます。

## [EVF MENU] 操作

## 1 〈EVF MENU〉 ボタンを 2 秒以上押し続けます。

[EVF MENU] が表示されます。

## [EVF MENU] 一覧

## ■ [DISPLAY SETUP]

項目	設定内容
[COLOR]	カラーレベルを調整します。 [-32] … [31] ●工場出荷値：[0]
[CONTRAST]	コントラストを調整します。 [-32] … [31] ●工場出荷値：[0]
[BRIGHT]	ブライトを調整します。 [-32] … [31] ●工場出荷値：[0]
[PEAKING]	ビューファインダー内の映像の輪郭を調整します。 [0] … [9] ●工場出荷値：[0]
[R BRT]	赤色のブライトを調整します。 [-32] … [31] ●工場出荷値：[0]
[G BRT]	緑色のブライトを調整します。 [-32] … [31] ●工場出荷値：[0]
[B BRT]	青色のブライトを調整します。 [-32] … [31] ●工場出荷値：[0]

## ■ [SW MODE]

項目	設定内容
[FRONT TALLY]	フロントタリールランプ機能の有効 / 無効を切り替えます。 [ON] / [OFF] ●工場出荷値：[ON]
[EYE SENSOR]	アイセンサーの感度を設定します。 [NORMAL]：アイセンサーに応じてビューファインダー画面を表示します。 [1min]：アイセンサーが解除されてから 1 分間、ビューファインダー画面表示を維持します。 [5min]：アイセンサーが解除されてから 5 分間、ビューファインダー画面表示を維持します。 ●工場出荷値：[NORMAL]
[B/W]	モノクロモードにします。 [ON]：表示が全て白黒になります。 [OFF]：モノクロモードを解除します。 ●工場出荷値：[OFF]

項目	設定内容
[SCAN]	表示を反転します。 [NORMAL] / [REVERSE] ●工場出荷値：[NORMAL]
[PIC. SIZE]	ビューファインダーに表示される画像サイズを調整します。 [0] … [3] ●工場出荷値：[0]
[WFM]	(メモリーカードカメラレコーダー AU-V35LT1G 以外と組み合わせたときに表示) ウェーブフォームモニターの表示形式を設定します。 [Y]、[G]、[B]、[R]、[PARADE] ●工場出荷値：[Y]
[- TRANSPARENCE]	(メモリーカードカメラレコーダー AU-V35LT1G 以外と組み合わせたときに表示) ウェーブフォームモニター表示の透過率を設定します。 [25%]、[50%] ●工場出荷値：[25%]

■ [USER SW 1] (メモリーカードカメラレコーダー AU-V35LT1G 以外と組み合わせたとき)

〈EVF USER 1〉ボタンには次の機能が割り当てられています。

- [EXPAND 1]：拡大表示機能の有効 / 無効を切り替えます。  
ジョグダイヤルを押すと拡大率の設定が変更になります。  
ジョグダイヤルを回すとポジションの設定が変更になります。

■ [USER SW 2] (メモリーカードカメラレコーダー AU-V35LT1G 以外と組み合わせたとき)

〈EVF USER 2〉ボタンには次の機能が割り当てられています。

- [WFM]：ウェーブフォームモニターの表示 / 非表示を切り替えます。

■ [INFORMATION]

項目	設定内容
[OPERATION TIME]	ビューファインダーの有機 EL パネルが表示されていた時間の合計を表示します。
[VERSION]	ビューファインダーのファームウェアのバージョンを表示します。

 NOTE

- ・メモリーカードカメラレコーダー AU-V35LT1G と接続したときに選択できる機能は、当社 Web サイト (<http://pro-av.panasonic.net/manual/jp/index.html>) に掲載されている VARICAM LT の取り扱いガイド (HTML) を参照してください。

## 保管について

---

### 保管上のお願い

湿気が少なく、比較的湿度が一定な場所にそれぞれ保管してください。

■ 本体

- ほこりが入らないように、柔らかい布で包んでください。



## 保証とアフターサービス（よくお読みください）

故障・修理・お取扱い・メンテナンスなどのご相談は、  
まず、**お買い上げの販売店**へ、お申し付けください。

お買い上げの販売店をご不明の場合は、当社（裏表紙）までご連絡ください。

\* 内容により、お近くの窓口をご紹介させていただく場合がございますので、ご了承ください。

### ■ 保証書（同梱印刷物に添付）

お買い上げ日・販売店名などの記入を必ずお確かめのうえ、お買い上げの販売店からお受け取りください。

内容をよくお読みいただいたうえ、大切に保管してください。

万一、保証期間内に故障が生じた場合には、保証書記載内容に基づき、無料修理させていただきます。

**保証期間：お買い上げ日から本体 1 年間**

### ■ 補修用性能部品の保有期間 **8 年**

当社は、本製品の補修用性能部品を、製造打ち切り後、8 年保有しています。

\* 補修用性能部品とは、その製品の機能を維持するために必要な部品です。

### ■ 保守・点検

● 保守・点検は機器の機能を常に良好な状態に維持し、お客様が安心してご使用していただくためのものです。

● 部品の劣化、ごみ、ほこりの付着などにより突発的な故障、トラブルを未然に防ぐとともに、安定した機能、性能の維持のために、定期的な保守・点検を行ってください。

● 保守・点検（有料）についての詳しい内容は、お買い上げの販売店にご相談ください。

## 修理を依頼される時

本書を再度ご確認ください、お買い上げの販売店までご連絡ください。

### ■ 保証期間中の修理は...

保証書の記載内容に従って、修理させていただきます。詳しくは、保証書を参照してください。

### ■ 保証期間経過後の修理は...

修理により、機能、性能の回復が可能な場合は、ご希望により有料で修理させていただきます。

#### ご連絡いただきたい内容

品名	HD カラービューファインダー
品番	AU-VCVF10G
製造番号	
お買い上げ日	
故障の状況	

## 定格

電源 DC 12 V (カメラ本体より供給) 3.7 W
------------------------------------

は安全項目です。

動作周囲温度	0 °C ~ 40 °C
動作周囲湿度	10% ~ 85% (結露なし)
保存温度	-20 °C ~ 60 °C
質量	約 1.0 kg
外形寸法 (幅 × 高さ × 奥行)	94.0 mm × 88.0 mm × 111.0 mm (突起部分および付属品を除く)
表示パネル	OLED (有機 EL) 0.7 型、276 万ドット
映像入力方式	1080/59.94p、1080/50p、1080/60p、1080/23.98psF、 1080/24psF、1080/25psF、1080/29.97psF、1080/59.94i、 1080/50i

## ヨーロッパ連合以外の国の廃棄処分に関する情報



このシンボルマークは EU 域内でのみ有効です。  
製品を廃棄する場合には、最寄りの市町村窓口、または販売店で、正しい廃棄方法をお問い合わせください。



パナソニック株式会社 コネクティッドソリューションズ社

〒571-8504 大阪府門真市松生町1番15号 ☎ (06) 6901-1161

© Panasonic Corporation 2016