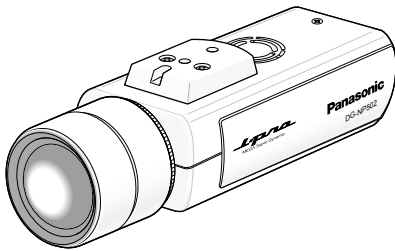


ネットワークカメラ

品番 DG-NP502



(レンズは別売りです)

もくじ

はじめに	2
安全上のご注意	7
使用上のお願い	10
設置上のお願い	12
各部の名前	14
レンズを取り付ける	15
SDHC/SDメモリーカードの 取り付け・取り外し	17
設置する	18
接続する	22
ネットワークの設定を行う	26
故障かな!?	28
仕様	29
保証とアフターサービス	33

はじめに

工事

その他



保証書別添付

このたびは、パナソニック製品をお買い上げいただき、まことにありがとうございます。

- 取扱説明書をよくお読みのうえ、正しく安全にお使いください。
- ご使用前に「安全上のご注意」(7~9ページ)を必ずお読みください。
- 保証書は「お買い上げ日・販売店名」などの記入を確かめ、取扱説明書とともに大切に保管してください。

はじめに

商品概要

本機はネットワーク用の10BASE-T／100BASE-TX端子（ネットワーク端子）を装備した監視用カメラです。

ネットワーク端子を使い、LAN（Local Area Network）やインターネットなどのネットワークと本機の接続によって、ネットワーク上にあるパーソナルコンピュータ（以下、PC）でカメラの画像や音声を確認できます。

メモ

- PCでカメラの画像を確認する場合は、PCのネットワーク環境の設定が必要です。また、インターネット用ウェブブラウザをインストールする必要があります。

主な機能

高解像度（2 048×1 536）の画像配信

2 048×1 536（3メガピクセル）の高い表示解像度による画像配信を行えます。

スーパーダイナミック（MEGA Super Dynamic）方式を採用

照度差の激しい被写体でも、画素単位で明るさを補正し撮影するため、自然な画像で確認できます。

ネットワーク環境で高効率運用ができるトリプルエンコーディング

H.264／MPEG-4 2種類のストリームと、JPEGを同時に出力できます。

※H.264とMPEG-4はどちらか一方の選択となります。

オートバックフォーカス機能（ABF）を搭載

本機の操作ボタンまたは設定メニューで、カメラ内のCCDを最適ポジションに移動させることによって、自動的にバックフォーカスが調節できます。

夜間白黒切り換え機能を搭載

低照度時、自動的に白黒映像に切り換わり、夜間でも鮮明に撮影できます。

カメラ電源工事が不要 (Power over Ethernet 受電。以下、PoE)

PoE規格対応のネットワーク機器に接続することができ、カメラ電源工事が不要ありません。(IEEE802.3af 準拠)

音声入出力搭載で双方向通信が可能

音声モニタリングに加え、遠隔地に音声を送信できます。

SDHC / SDメモリーカードスロットを搭載

アラーム発生時やネットワーク障害時にカメラの画像をSDHC / SDメモリーカード (別売り) に保存できます。また、直接、SDHC / SDメモリーカードに画像を保存することもできます。SDHC / SDメモリーカードに保存された画像は、ウェブブラウザ画面上で再生したり、ウェブブラウザ画面からダウンロードしたりできます。

(推奨SDHC / SDメモリーカードは32ページ)。

付属品をご確認ください

取扱説明書 基本編 (本書)	1冊	以下の付属品は取付工事に使用します。
保証書	1式	電源用端子台
CD-ROM ^{*1}	1枚	天井用ワイヤー取付金具
コードラベル ^{*2}	1枚	壁面用ワイヤー取付金具
		固定用ねじ (M2.5×8 mm)
	2本 (うち1本は予備ねじ)

※1 CD-ROMには各種取扱説明書 (PDFファイル) および各種ツールソフトが納められています。

※2 ネットワーク管理上、必要になる場合があります。ネットワーク管理者が保管してください。

取扱説明書について

本機の取扱説明書は、本書と取扱説明書 操作・設定編 (PDFファイル) の2部構成になっています。

本書では、設置のしかたとネットワークの接続・設定のしかたについて説明しています。

本機の操作や設定のしかたは、付属CD-ROM内の「取扱説明書 操作・設定編」(PDFファイル)をお読みください。PDFファイルをお読みになるには、アドビシステムズ社のAdobe® Reader®が必要です。

必要なPCの環境

CPU	Intel® Core™2 DUO 2.4 GHz以上推奨
メモリー	512 MB以上 (ただし、Microsoft® Windows Vista®をお使いの場合は1 GB以上)
ネットワーク機能	10BASE-Tまたは100BASE-TX 1ポート
サウンド機能	サウンドカード (音声機能を使用する場合)
画像表示機能	解像度：1 024×768ピクセル以上、 発色：True Color 24ビット以上
対応OS	Microsoft® Windows Vista® Business SP1 32ビット日本語版 Microsoft® Windows® XP Home Edition SP3日本語版※ Microsoft® Windows® XP Professional SP3日本語版※
ウェブブラウザ	Windows® Internet Explorer® 7.0日本語版 ※対応OSがMicrosoft® Windows® XP Home Edition SP3日本語版、Microsoft® Windows® XP Professional SP3日本語版の場合、Microsoft® Internet Explorer® 6.0 SP3日本語版
その他	CD-ROMドライブ (取扱説明書および各種ソフトウェアを使用するため) DirectX® 9.0c以上 Adobe® Reader® (CD-ROM内の取扱説明書を閲覧するため)

重要

- 必要なPCの環境を満たしていない場合には、画面の描画が遅くなったり、ウェブブラウザが操作できなくなったりするなどの不具合が発生する恐れがあります。
- サウンドカードが搭載されていないPCでは、音声機能を使用することはできません。また、ネットワークの環境によっては、音声途切れる場合があります。
- Microsoft® Windows® XP Professional x64 Editionには対応していません。
- IPv6で通信を行う場合は、Microsoft® Windows Vista®を使用してください。

メモ

- Microsoft® Windows Vista®を使用する場合に必要なPCの環境や注意事項など、詳しくは、「Microsoft® Windows Vista®使用時の注意事項」(PDFファイル)をお読みください。

商標および登録商標について

- Microsoft、Windows、Windows Vista、Internet Explorer、ActiveX およびDirectXは、米国Microsoft Corporationの、米国、日本およびその他の国における登録商標または商標です。
- Intel、Pentium、Intel Coreは、アメリカ合衆国およびその他の国におけるインテルコーポレーションまたはその子会社の商標または登録商標です。
- AdobeおよびReaderは、Adobe Systems Incorporated（アドビシステムズ社）の米国およびその他の国における登録商標または商標です。
- SDHCロゴは商標です。
- その他、本文中の社名や商品名は、各社の登録商標または商標です。

著作権について

本機に含まれるソフトウェアの譲渡、コピー、逆アセンブル、逆コンパイル、リバースエンジニアリング、並びに輸出法令に違反した輸出行為は禁じられています。

免責について

- この商品は、特定のエリアを対象に監視を行うための映像を得ることを目的に作られたものです。この商品単独で犯罪などを防止するものではありません。
- 弊社はいかなる場合も以下に関して一切の責任を負わないものとします。
 - ① 本機に関連して直接または間接に発生した、偶発的、特殊、または結果的損害・被害
 - ② お客様の誤使用や不注意による障害または本機の破損など
 - ③ お客様による本機の分解、修理または改造が行われた場合
 - ④ 本機の故障・不具合を含む何らかの理由または原因により、映像が表示できないことによる不便・損害・被害
 - ⑤ 第三者の機器などと組み合わせたシステムによる不具合、あるいはその結果被る不便・損害・被害
 - ⑥ お客様による監視映像（記録を含む）が何らかの理由により公となりまたは監視目的外に使用され、その結果、被写体となった個人または団体などによるプライバシー侵害などを理由とするいかなる賠償請求、クレームなど
 - ⑦ 登録した情報内容が何らかの原因により、消失してしまうこと

個人情報の保護について

本機を使用したシステムで撮影された本人が判別できる情報は、「個人情報の保護に関する法律」で定められた「個人情報」に該当します。*

法律に従って、映像情報を適正にお取り扱いください。

※ 経済産業省の「個人情報の保護に関する法律についての経済産業分野を対象とするガイドライン」における【個人情報に該当する事例】を参照してください。

ネットワークに関するお願い

本機はネットワークへ接続して使用するため、以下のような被害を受けることが考えられます。

- ①本機を経由した情報の漏えいや流出
- ②悪意を持った第三者による本機の不正操作
- ③悪意を持った第三者による本機の妨害や停止

このような被害を防ぐため、お客様の責任の下、下記のような対策も含め、ネットワークセキュリティ対策を十分に行ってください。

- ファイアウォールなどを使用し、安全性の確保されたネットワーク上で本機を使用する。
- PCが接続されているシステムで本機を使用する場合、コンピューターウイルスや不正プログラムの感染に対するチェックや駆除が定期的に行われていることを確認する。
- 不正な攻撃から守るため、ユーザー名とパスワードを設定し、ログインできるユーザーを制限する。
- 画像データ、認証情報（ユーザー名、パスワード）、アラームメール情報、FTPサーバー情報、DDNSサーバー情報などをネットワーク上に漏えいさせないため、ユーザー認証でアクセスを制限するなどの対策を実施する。
- 本機、ケーブルなどが容易に破壊されるような場所には設置しない。

安全上のご注意 必ずお守りください

人への危害、財産の損害を防止するため、必ずお守りいただくことを説明しています。

■誤った使い方をしたときに生じる危害や損害の程度を区分して、説明しています。



警告

「死亡や重傷を負うおそれがある内容」です。



注意

「傷害を負うことや、財産の損害が発生するおそれがある内容」です。

■お守りいただく内容を次の図記号で説明しています。(次は図記号の例です)



してはいけない内容です。



実行しなければならない内容です。



警告

工事は販売店に依頼する



工事には技術と経験が必要です。火災、感電、けが、器物損壊の原因となります。

- 必ず販売店に依頼してください。

異常があるときは、すぐ使用をやめる



煙が出る、においがする、外部が劣化するなど、そのまま使用すると火災・落下によるけが、器物破壊の原因となります。

- 放置せずに、直ちに電源を切り、販売店に連絡してください。

 **警告**

分解しない、改造しない



分解禁止

火災や感電の原因となります。

- 修理や点検は、販売店に連絡してください。

異物を入れない



禁止

水や金属が内部に入ると、火災や感電の原因となります。

- 直ちに電源を切り、販売店に連絡してください。

総質量に耐える場所に取り付ける



落下や転倒によるけがや事故の原因となります。

- 十分な強度に補強してから取り付けてください。

定期的に点検する



金具やねじがさびると、落下によるけがや事故の原因となります。

- 点検は、販売店に依頼してください。

可燃性ガスの雰囲気中使用しない



禁止

爆発によるけがの原因となります。

塩害や腐食性ガスが発生する場所に設置しない



禁止

取付部が劣化し、落下によるけがや事故の原因となります。

警告

落下防止対策を施す



落下によるけがの原因
となります。

- 落下防止ワイヤーを必ず取り付けてください。

専用の取付金具を使用する



落下によるけがや事故
の原因となります。

- 設置の際は、専用取付金具を使用してください。

ねじやボルトは指定された トルクで締め付ける



落下によるけがや事故
の原因となります。

注意

お手入れのときは電源を切 る



けがの原因となりま
す。

使用上のお願い

警告 **注意** に記載されている内容とともに、以下の項目をお守りください。

本機は屋内専用です。屋外では使用しないでください

長時間安定した性能でお使いいただくために

高温・多湿の場所で長時間使用しないでください。部品の劣化により寿命が短くなります。
(推奨温度35℃以下)

設置場所の放熱および暖房などの熱が直接当たらないようにしてください。

取り扱いを怠らないに

落としたり強い衝撃または振動を与えたりしないでください。故障の原因となります。

使用するPCについて

CRTタイプのPCモニター上に長時間同じ画像を表示すると、モニターに損傷を与える場合があります。スクリーンセーバーの使用をおすすめします。

異常検出時、自動的に再起動を行います

本機は異常を検出すると自動的に再起動します。再起動後、電源投入時と同様に約2分間操作できません。

本機を譲渡・廃棄される場合

本機とともに使用する記憶媒体に記録された情報内容は、「個人情報」に該当する場合があります。本機が廃棄、譲渡、修理などで第三者に渡る場合には、その取り扱いに十分に注意してください。

お手入れは

電源を切ってから行ってください。ベンジン・シンナーなど揮発性のものをかけたり、使用したりしないでください。ケースが変色することがあります。

化学ぞうきんを使用の際は、その注意書きに従ってください。

汚れがひどいときは

水で薄めた台所用洗剤（中性）を柔らかい布にしみこませ、固く絞ってから軽くふいてください。そのあと、乾いた柔らかい布で、洗剤成分を完全にふき取ってください。

画像更新速度について

画像更新速度は、ご利用のネットワーク環境、PC性能、被写体、アクセス数により遅くなることがあります。

SDHC／SDメモリーカードについて

●SDHC／SDメモリーカードは、本機の電源を切ってから取り付けてください。電源を入れたまま取り付けると、正常に動作しない場合や、SDHC／SDメモリーカードに記録されていたデータが破損する可能性があります。SDHC／SDメモリーカードの取り付け・取り外しの方法は17ページをお読みください。

- 未フォーマットのSDHC/SDメモリーカードを使用する場合は、本機でSDHC/SDメモリーカードをフォーマットしてから使用してください。フォーマットすると、記録されていた内容は消去されます。未フォーマットのSDHC/SDメモリーカードや本機以外でフォーマットしたSDHC/SDメモリーカードを使用すると、正常に動作しないことや、性能低下することがあります。フォーマットのしかたは、「取扱説明書 操作・設定編」(PDFファイル)をお読みください。
- 弊社推奨品以外のSDHC/SDメモリーカードでは、正常に動作しないことや、性能低下することがあります。

コードラベルについて

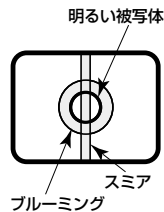
コードラベル(付属品)は故障時の問い合わせに必要です。紛失しないようにご注意ください。お客様控えの1枚は、CD-ROMケースに貼り付けてください。

CCD色フィルターの焼き付きについて

画面の一部分にスポット光のような明るい部分があると、CCD内部の色フィルターが劣化して、その部分が変色することがあります。固定監視の向きを変えた場合など、前の画面にスポット光があると変色して残ります。

強い光にカメラを向けないでください

画面の一部分にスポット光のような強い光があると、ブルーミング(強い光の周りがにじむ現象)、スミア(強い光の上下に縦縞が発生する現象)を生じることがあります。



MPEG-4/H.264特許プールライセンスについて

本製品はMPEG-4 Visual Patent Portfolio License及びAVC Patent Portfolio Licenseに基づき、以下の行為にかかわる個人使用を除いてはライセンスされておりません。

- 画像情報をMPEG-4ビデオ規格に準拠して(「MPEG-4ビデオ」)エンコードすること。または、H.264ビデオ規格に準拠して(「H.264ビデオ」)エンコードすること。
- 個人使用として記録されたMPEG-4ビデオおよび/またはライセンスを受けているプロバイダーから入手したMPEG-4ビデオを再生すること。または、個人使用として記録されたH.264ビデオおよび/またはライセンスを受けているプロバイダーから入手したH.264ビデオを再生すること。詳細については<http://www.mpegla.com>をご参照ください。

設置上のお願い

設置工事は電気設備技術基準に従って実施してください。

本機は屋内専用です

屋外での使用はできません。長時間直射日光のあたるところや、冷・暖房機の近くには設置しないでください。変形・変色または故障・誤動作の原因となります。また、水滴や水沫のかからない状態で使用してください。

設置場所について

- 次のような場所には設置しないでください。
 - 雨や水が直接かかる場所（軒下なども含む）
 - プールなど薬剤を使用する場所
 - 湿気やほこり、蒸気や油分の多い場所
 - 溶剤および可燃性雰囲気などの特殊環境の場所
 - 放射線やX線および強力な電波や磁気の発生する場所
 - 海上や海岸通り、および腐食性ガスが発生する場所
 - 使用周囲温度（ -10°C ～ $+50^{\circ}\text{C}$ ）を超える場所
 - 車両や船舶などの振動が多い場所（本機は車載用ではありません）
 - エアコンの吹き出し口近くや外気の入り込む扉付近など、急激に温度が変化する場所
- 使用しない場合は放置せず、必ず撤去してください。

消耗品について

次の部品は消耗品です。寿命時間を目安に交換してください。なお、寿命時間は、使用環境、使用条件により変わります。

- 冷却ファン
寿命時間：約50 000時間

設置作業の前に

- 本機には20ページに記載されているカメラ取付台を使用してください。
- 本機およびカメラ取付台を天井や壁面に取り付ける場合は、20ページに記載されているねじを使用してください。使用するねじは付属されていません。取付場所の材質や構造、総質量を考慮してご用意ください。
- 設置する面および使用するアンカーやねじは、十分な強度を確保してください。
- 石こうボードや木部は、強度が弱いので取り付けないでください。やむを得ず取り付けの場合は十分な補強を施してください。

ねじの締め付けについて

- ねじは、取付場所の材質や構造物に合わせてしっかりと締め付けてください。
- インパクトドライバーは、使用しないでください。ねじの破損の原因となります。
- ねじはまっすぐ締めてください。締めたあとは、目視にて、がたつきがなく、しっかりと締められていることを確認してください。

落下防止対応について

外付けタイプの落下防止ワイヤーを取り付ける場合は、万一、取付台が破損しても、人に当たらない場所に取り付けてください。また、ワイヤーは長さを調整し、たるみをなくした状態にしてください。

角度の調整について

カメラの方向を設定する場合は、必ずカメラ取付台のねじを緩めてから設定してください。ねじが締められた状態で方向を変えると、カメラ取付台やカメラに無理な負担がかかり、破損の原因となります。角度を調整したあとは、必ずしっかりと、ねじを締め直してください。

電波障害について

テレビやラジオの送信アンテナ、強い電界や磁界（モーターやトランス、電力線など）の近くでは、映像がゆがんだり、雑音が入ったりすることがあります。

PoEによる電源供給について

PoE（IEEE802.3af準拠）対応のハブまたは給電装置を使用してください。

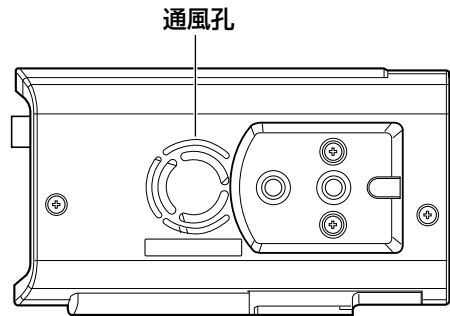
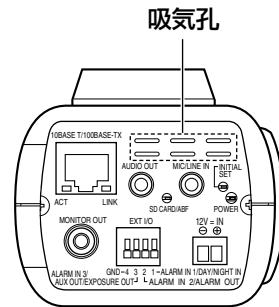
ルーターについて

本機をインターネットに接続する場合で、ルーターを使用するときは、ポートフォワーディング機能（NAT、IPマスカレード）付きのブロードバンドルーターを使用してください。ポートフォワーディング機能の概要については、「取扱説明書 操作・設定編」（PDFファイル）をお読みください。

放熱について

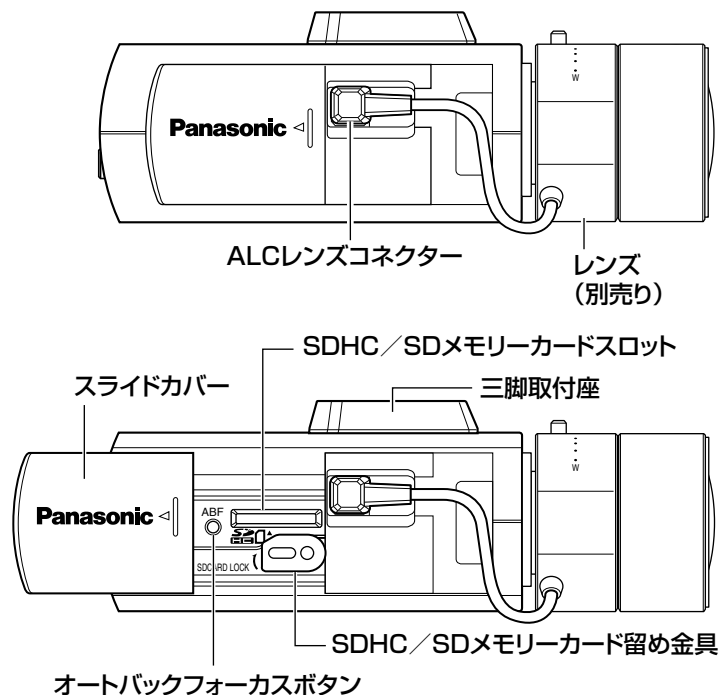
本機は後面の吸気孔より空気を吸い込み、上面の通風孔より空気を排出することで内部を冷却していますので、この吸気孔、通風孔をふさがないでください。

吸気孔、通風孔は壁面から5 cm程度あけるようにしてください。



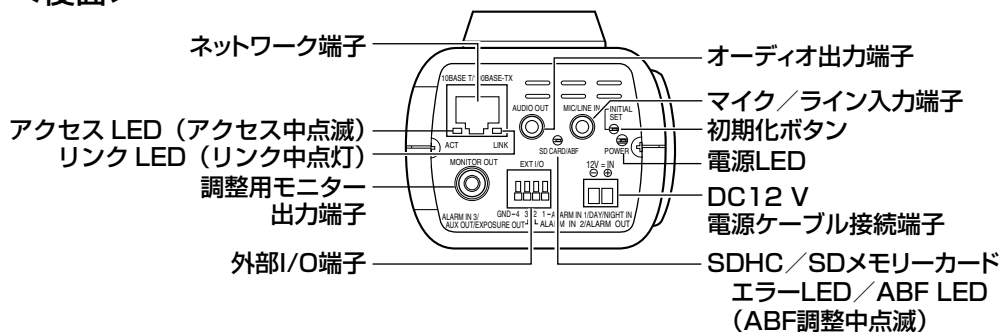
各部の名前

<側面>



はじめに

<後面>



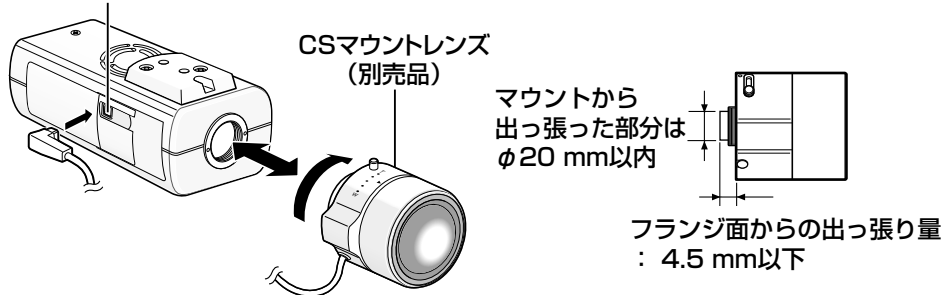
●初期化ボタンについて

本機の電源を切り、初期化ボタンを押しながら本機の電源を入れてそのまま初期化ボタンを5秒以上押し続けてください。約2分後に本機が起動して、ネットワーク設定データを含む設定が初期化されます。必要に応じて事前に設定データをメモなどに書き写しておくことをおすすめします。

レンズを取り付ける

レンズをゆっくり時計方向に回して取り付け、レンズケーブルをカメラのALCレンズコネクタに接続します。

ALCレンズコネクタ



別売り専用レンズについて

品名	品番
1/3型CCDテレビカメラ用自動絞りレンズ 2倍バリフォーカル（高解像度）	WV-LZA62/2

※上記以外の1/3型CCDテレビカメラ用レンズを取り付けた場合、1 280×960以上の解像度で使用した場合は、本機の高解像度性能を十分に引き出すことができません。

ピントの合わせかた

- 調整前に、電源が入っている状態で、いったんオートバックフォーカスボタンを5秒以上押し続けてバックフォーカスをリセットしてください。
(設定メニューでも行えます。操作方法については、取扱説明書 操作・設定編 (PDFファイル) をお読みください。)
- 実際に写したい被写体が画面の中心にくるように、レンズのズーム・フォーカス調整で画角とフォーカスの粗調整を行った後、本機側面のオートバックフォーカスボタンを押すか (14ページ)、設定メニューからオートバックフォーカス機能を動作させます。
設定メニューからオートバックフォーカス機能を動作させる方法については、取扱説明書 操作・設定編 (PDFファイル) をお読みください。
(次ページに続く)

レンズを取り付ける（つづき）

メモ

- 一般的なバリフォーカルレンズ、ズームレンズの使いかた種類によって調整方法が異なるので、注意が必要です。詳しくは使用するレンズの取扱説明書をお読みください。
8倍、10倍クラスのレンズを使用し、ズームリングをW方向いっぱいに合わせて場合、フォーカスリングはF位置の少し手前に合わせてから、カメラのバックフォーカスを調整します。
2倍、3倍クラスのレンズを使用し、ズームリングをT方向いっぱいに合わせて場合、フォーカスリングはF位置少し手前に合わせてから、カメラのバックフォーカスを調整します。
- レンズによっては、ズームリングをW方向いっぱいに合わせてると、画面の四隅が暗くなる場合があります。その際は、ズームリングをT方向側へ再調整してください。
- 近赤外光領域で映像がカラーから白黒に切り換わったとき、光学特性上ピントがずれる場合があります。そのときは、設定メニューの「カラー／白黒切換連動」を「オート」または「プリセット」に設定すると、自動的にピントを合わせることができるようになります（フォーカス動作完了後の照明変化には対応していません）。設定メニューの「カラー／白黒切換連動」の設定方法については、取扱説明書 操作・設定編（PDFファイル）をお読みください。
- 以下のような被写体では自動でバックフォーカスが調整できない場合があります。
その場合は、設定メニューから手動でバックフォーカスを調節します。
設定メニューから手動でバックフォーカスを調節を行なう方法については、取扱説明書 操作・設定編（PDFファイル）をお読みください。
 - 動きが多いまたは、照度変化が大きい被写体
 - 低照度
 - 窓越し
 - 白壁など明暗が少ない
 - ちらつきが激しい

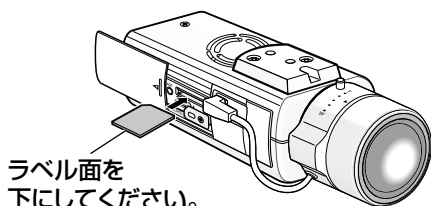
SDHC / SDメモリーカードの取り付け・取り外し

重要

- SDHC / SDメモリーカードを取り付けるときは、本機の電源を切ってから取り付けてください。
- SDHC / SDメモリーカードは、裏面を上にして取り付けてください。
- SDHC / SDメモリーカードを取り外すときは、設定メニューの [SDメモリーカード] タブで「SDメモリーカードの使用」を「使用しない」に設定してください。設定後、電源を切ってから取り外してください。(☞取扱説明書 操作・設定編)

1

側面のスライドカバーを開き、SDHC / SDメモリーカードをSDHC / SDメモリーカードスロットに取り付けます。

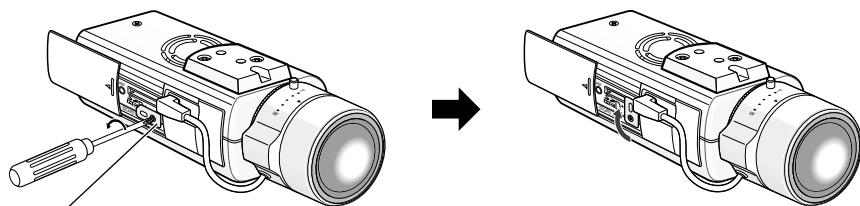


ラベル面を下にしてください。

2

必要に応じてSDHC / SDメモリーカード留め金具のねじをゆるめ、右に90°回転させてねじを締め付けます。

推奨締付トルク : 0.19 N · m {2.0 kgf · cm}



SDHC / SDメモリーカード留め金具ねじ

3

側面のスライドカバーを閉じます。

4

SDHC / SDメモリーカードを取り外すときは、SDHC / SDメモリーカード留め金具を左に90°回転させた後、SDHC / SDメモリーカードを押し込んでロックを外し、SDHC / SDメモリーカードスロットから取り外します。

設置する

落下防止ワイヤーを取り付ける

以下は、落下防止ワイヤーの取り付け例です。カメラの取付面によって、必要になる落下防止ワイヤーキットを別途調達してください。

取付の際は、落下防止ワイヤーキットの取扱説明書もあわせてお読みください。

重要

- 必ず落下防止ワイヤーを取り付けてください。取り付けは、お買い上げの販売店に依頼してください。

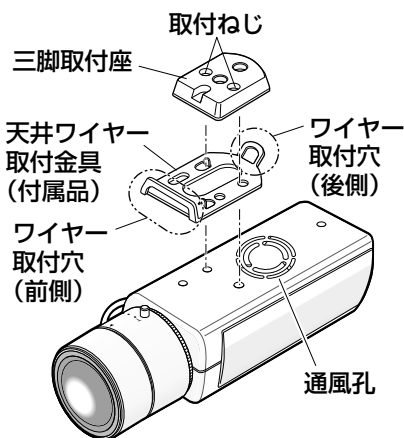
天井に取り付ける場合

<必要なカメラ取付台と落下防止ワイヤーキット>

- ・カメラ取付台：WV-7010A
- ・落下防止ワイヤーキット：WV-Q141

1 カメラ上側の三脚取付座を外します。

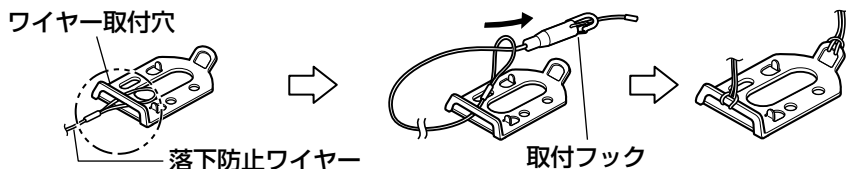
2 三脚取付座と天井用ワイヤー取付金具（付属品）を重ね、取付ねじで取り付けます。



重要

- 取付は、必ず外したねじを使用してください。長さの違うねじを使用すると、落下や故障の原因となります。
推奨締付トルク：0.39 N・m {4 kgf・cm}

3 落下防止ワイヤー（2本）をワイヤー取付穴2か所（前側・後側）に取り付けます。



- ①落下防止ワイヤーの輪の部分
をワイヤー取付穴に通します。
- ②輪の部分に取付フック
を通します。

重要

- 落下防止ワイヤーが通風孔に入らないようにしてください。

壁面に取り付ける場合

<必要なカメラ取付台と落下防止ワイヤーキット>

- ・カメラ取付台：WV-831
- ・落下防止ワイヤーキット：WV-Q140

1

三脚取付座をカメラ下部に付け換えます。
カメラ取付用ねじ穴に、壁面用ワイヤー取付金具（付属品）を固定用ねじ（付属品）で取り付けます。

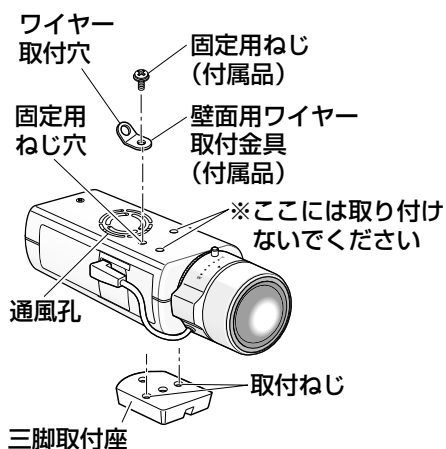
重要

- 固定用ねじは必ず付属のねじ、三脚取付座は外したねじを使用してください。

長さの違うねじを使用すると、落下や故障の原因となります。

推奨締付トルク

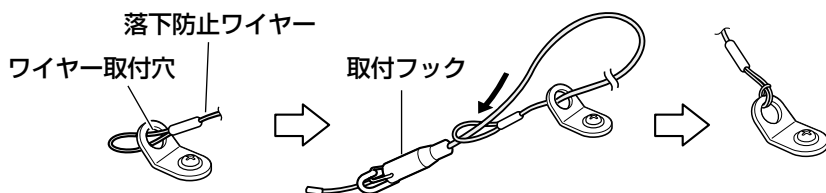
: 0.39 N・m {4 kgf・cm}



工事

2

落下防止ワイヤーをワイヤー取付穴に取り付けます。



- ①落下防止ワイヤーの輪の部分にワイヤー取付穴に通します。
- ②輪の部分に取付フックを通します。

重要

- 落下防止ワイヤーが通風孔に入らないようにしてください。

カメラを取り付ける

カメラをカメラ取付台（別売り）に取り付け、落下防止ワイヤーを固定します。

重要

- カメラとカメラ取付台（別売り）の質量に十分耐えられる場所に取り付けてください。
- カメラ取付台（別売り）は、建築物の基礎部分または十分な強度がある部分に取り付けてください。
- 取付強度が不十分になりますので、カメラ取付台（別売り）の固定に木ねじは使用しないでください。

1

設置場所にカメラ取付台（別売り）を固定してカメラを取り付けます。カメラ取付台（別売り）の固定ねじは、取り付け場所の材質に合わせて調達してください。取付場所の材質により、取付かたが異なります。

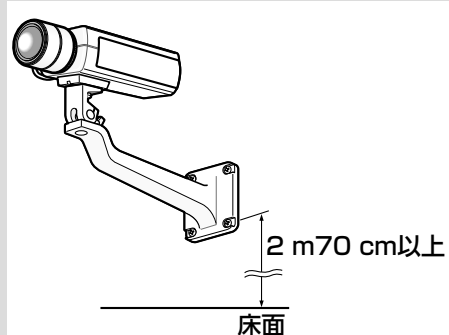
- 鋼材の場合：M6またはM8のボルトナットで固定。
- コンクリート壁の場合：M6またはM8のアンカーボルトで固定。

- カメラ取付台の取付条件は次のとおりです。

取付場所	適合取付台	推奨ねじ	ねじ数	最低引抜強度（1本あたり）
天井用	WV-7010A	M6またはM8	3本	196 N {20 kgf}
壁面用	WV-831	M8	4本	921 N {94 kgf}

重要

- カメラ取付台を壁面に取り付けて使用するとき、図の取り付け高さを守って取り付けてください。



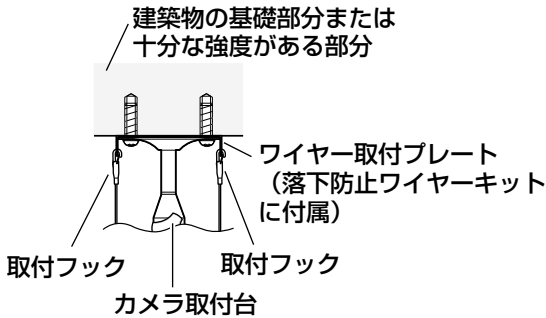
2

落下防止ワイヤーの取付フックを、建築物の基礎部分または十分な強度がある部分に固定されたワイヤー取付プレート（落下防止ワイヤーキットに付属）またはワイヤー取付金具（落下防止ワイヤーキットに付属）に引っ掛けます。

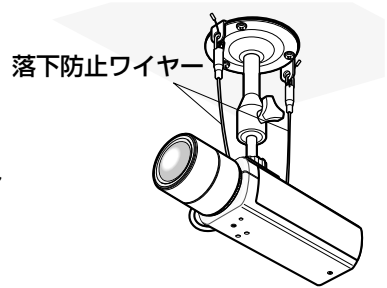
重要

- 落下防止ワイヤーは、たるみがないようにしてください。

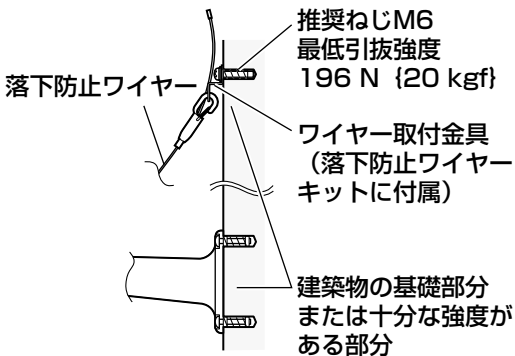
<天井取付の場合>



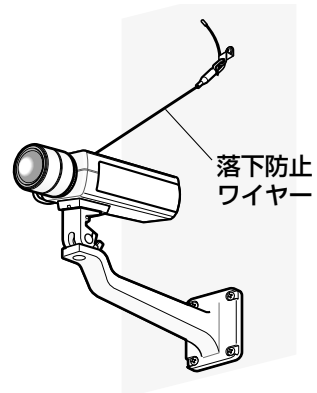
<取付例>



<壁面取付の場合>



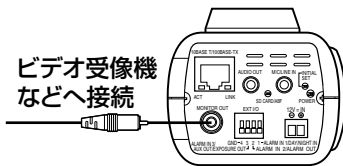
<取付例>



接続する

接続する前に、本機や接続する機器の電源をOFFにしてください。
接続を始める前に必要な周辺機器やケーブルを確認し、準備してください。

- 1** 後面の調整用モニター出力端子にRCAジャックを接続します（画角調整を行う場合のみ）。



重要

- この出力は設置時やサービス時にビデオ受像機で画角などを確認することを目的にしたものです。録画および監視を目的にしたものではありません。
- 撮像モードが3メガピクセル時、映像の上下左右に黒帯が見える場合があります。（画角は変わらないため調整に支障はありません）

- 2** マイク／ライン入力端子にマイクを接続します（受話機能を使用する場合）。

入力インピーダンス：約2 k Ω

推奨ケーブル長：1 m未満（マイク入力の場合）

：10 m未満（ライン入力の場合）

推奨マイク：プラグインパワー方式マイク（別売り）

ϕ 3.5 mmモノラルミニプラグを接続します。

- 供給電源：2.5 V \pm 0.5 V
- 推奨マイク感度：-48 dB \pm 3 dB (0 dB=1 V/Pa, 1 kHz)

重要

- 音声ケーブルの抜き差しや、カメラの電源をONにするときは、オーディオ出力機器の電源を切った状態で行ってください。スピーカーから大きなノイズが出ることがあります。

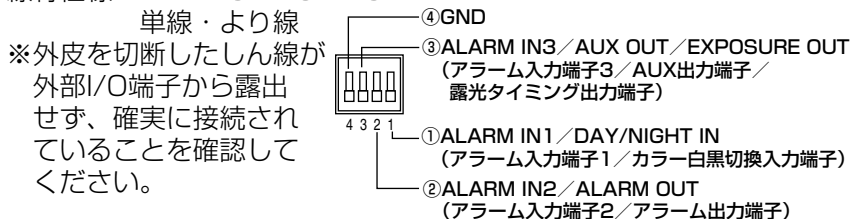
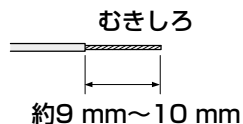
- 3** オーディオ出力端子にアンプ内蔵の外部スピーカーを接続します（受話機能を使用する場合）。

ϕ 3.5 mmのステレオミニプラグ（出力はモノラル）を接続します。

- 推奨ケーブル長：10 m未満

4

外部I/O端子に外部機器を接続します。
 接続時は、外皮を9 mm～10 mm切断し、
 ショートなどがないように、しん線をよく
 よじってから接続してください。
 線材仕様：22AWG～28AWG



単線・より線
 ※外皮を切断したしん線が
 外部I/O端子から露出
 せず、確実に接続され
 ていることを確認して
 ください。

重要

- 1つの端子に2本以上の線を接続しないでください。2本以上接続する必要がある場合は、本機外部で線を分岐させ、接続してください。
- 外部機器は定格を超えないように設置してください。
- 外部I/Oを出力端子として使用する場合は、外部からの信号と衝突しないように注意してください。

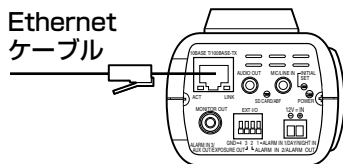
<定格>

- ALARM OUT
 AUX OUT / EXPOSURE OUT
 出力仕様：オープンコレクタ出力(外
 部からの最大印加電圧
 DC20 V)
 Open : 内部プルアップによる
 DC4 V～DC5 V
 Close : 出力電圧DC1 V以下
 (50 mA以下)

- ALARM IN1 / DAY/NIGHT IN
 ALARM IN2
 ALARM IN3
 入力仕様：
 無電圧メイク接点入力 (DC4
 V～5 Vプルアップ内蔵)
 OFF : オープンまたはDC4 V～5 V
 ON : GNDとのメイク接点 (必要ド
 ライブ電流1 mA以上)

5

後面のネットワーク端子にEthernetケー
 ブル (カテゴリ5以上) を接続します。



6

電源を接続します。

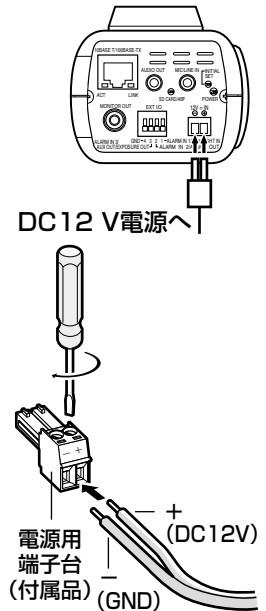
重要

- DC12 V電源はAC100 Vに対して絶縁されたものを使用してください。

接続する（つづき）

●DC 12 V電源を使用する場合

- ①電源用端子台（付属品）のねじをゆるめます。
- ②電源用端子台にACアダプター（別売り）の出力ケーブルを接続します。
出力ケーブルの外皮を3 mm～7 mm切断し、ショートなどがないように、しん線をよくよじってください。
 - ・線材仕様：16 AWG～28 AWG単線・より線
 - ※外皮を切断したしん線が電源用端子台から露出せず、確実に接続されていることを確認してください。
 - ※WV-PS16（別売り）を使用するときは、ケーブル先のハンダ付け部分を除去してから、外皮を3 mm～7 mmむき、より線を露出させるよう加工して使用してください。
- ③電源用端子台のねじを締めます。
- ④電源用端子台を後面のDC12 V電源ケーブル接続端子に接続します。



重要

- 電源用端子台（付属品）は、DC12 V電源ケーブル接続端子の奥まで確実に差し込んでください。接続が不確実な場合、故障、誤動作につながる恐れがあります。

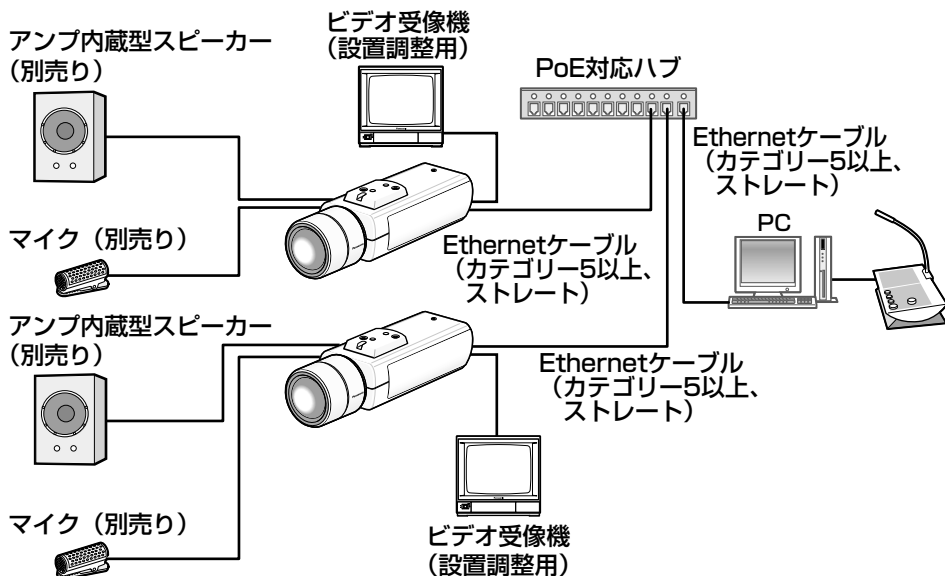
●PoE（IEEE802.3af準拠方式）を使用する場合

PoE電源供給装置（ハブなど）とEthernetケーブル（カテゴリ5以上）をネットワーク端子に接続します。

重要

- Ethernetケーブルは4対（8ピンすべて）を使用してください。
<推奨ケーブル> パナソニック電気株式会社製
エコLANケーブル4対 CAT5E NR13533シリーズ（2009年4月現在）
- Ethernetケーブルの最大長は100 mまでです。
- PoE電源供給装置は、必ずIEEE802.3af準拠品を使用してください。
- PoE電源供給装置とDC12 V電源の両方を接続した場合は、PoEが優先されます。
- Ethernetケーブルを再接続するときは、2秒以上の間隔をあけてください。素早く抜き差しすると、PoE電源供給装置から電源が供給されない場合があります。

PoE対応ハブを使用してネットワークに接続する場合の接続例



<必要なケーブル>

Ethernetケーブル (カテゴリ-5以上、ストレート)

重要

- ビデオ受像機は、設置時やサービス時の画角などを確認することを目的にしたものです。録画および監視を目的にしたものではありません。
- ハブ、ルーターは10BASE-T/100BASE-TX対応のスイッチングハブまたはルーターを使用してください。
- 電源は各ネットワークカメラに必要です。ただし、PoE対応ハブを使用する場合は不要です。

ネットワークの設定を行う

ソフトウェアをインストールする

付属CD-ROM内の「はじめにお読みください」（Readmeファイル）を必ずお読みの上、ソフトウェアをインストールしてください。

CD-ROM内のソフトウェア

●IP簡単設定ソフトウェア

本機のネットワーク設定を行います。詳しくは、下記をお読みください。

●表示用プラグインソフトウェア「Network Camera View4」

本機の画像を表示するには、表示用プラグインソフトウェア「Network Camera View4」をインストールする必要があります。付属CD-ROM内の「nwcvc4setup.exe」をダブルクリックし、画面の指示に従ってインストールしてください。

IP簡単設定ソフトウェアを使用して本機の設定を行う

本機のネットワークに関する設定は、付属のIP簡単設定ソフトウェア（以下、IP簡単設定ソフト）を使って行うことができます。

本機を複数台設定する場合は、カメラごとに行う必要があります。

IP簡単設定ソフトを使って設定できない場合は、設定メニューのネットワークページで個別に本機とPCの設定を行います。詳しくは「取扱説明書 操作・設定編」（PDFファイル）をお読みください。

重要

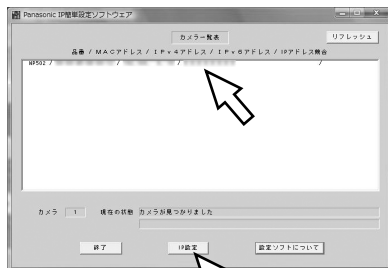
- Microsoft® Windows® XP Home Edition SP3日本語版をご使用の場合、IP簡単設定ソフトを起動すると、セキュリティの重要な警告画面が表示されることがあります。
この場合は、[ブロックを解除する(U)] ボタンをクリックしてください。
- Microsoft® Windows Vista®をご使用の場合、IP簡単設定ソフトを起動すると、管理者アカウントのパスワードを要求されることがあります。
この場合は、コントロールパネルから「ユーザーアカウント制御」を無効にしてください。
- IP簡単設定ソフトは、セキュリティ強化のため、電源投入後、約20分以上経過すると対象カメラのMACアドレス、IPアドレスが表示されなくなります。（IP簡単設定の有効期間の設定が「20分間」の場合）
- IP簡単設定ソフトは、ルーターを経由した異なるサブネットからは使用できません。
- 旧バージョンのIP簡単設定ソフトウェア（Ver.2.xx）では、本機を表示したり設定したりすることはできません。

1

IP簡単設定ソフトを起動します。

2

設定するカメラのMACアドレス/IPアドレスをクリックし、[IP設定] ボタンをクリックします。



メモ

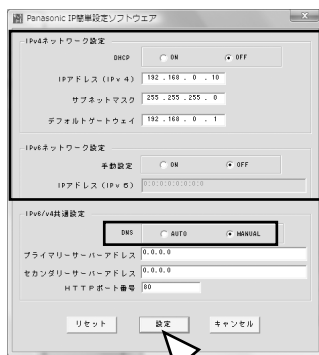
- DHCPサーバーを使用している場合、本機に割り振られたIPアドレスは、IP簡単設定ソフトの [リフレッシュ] ボタンをクリックすると確認できます。
- IPアドレスが競合している場合、該当するカメラのMACアドレス/IPアドレスが影付きで表示されます。

3

ネットワークの各項目を入力し、[設定] ボタンをクリックします。

メモ

- DHCPサーバーを使用している場合、IP簡単設定ソフトの「DNS」を「AUTO」に設定することができます。



重要

- [設定] ボタンをクリック後、本機への設定が完了するまで約2分かかります。設定が完了する前にACアダプターやEthernetケーブルを抜くと、設定内容が無効になります。再度設定をやり直してください。
- ファイアウォール（ソフト含む）を導入している場合、UDPの全ポートに対してアクセスを許可してください。

故障かな!?

修理を依頼される前に、この表で症状を確かめてください。

これらの処置をしても直らないときや、この表以外の症状のときは、お買い上げの販売店にご相談ください。

症 状	原 因 ・ 対 策	参照ページ
電源が入らない	<p>DC電源の場合</p> <ul style="list-style-type: none">● DC12 V電源ケーブル接続端子にDC12 Vの電源が接続されていますか？ →接続されているか確認してください。 <p>PoE電源の場合</p> <ul style="list-style-type: none">● PoE対応の電源供給装置と後面のネットワーク端子をEthernetケーブル（4対）で接続していますか？ →接続されているか確認してください。● 複数のPoE端末機器を接続できる電源供給装置によっては、供給できるトータル電力の制限を越えると、電源供給されないものがあります。 →PoE電源供給装置の取扱説明書をお読みください。	23~24

仕様

●基本

電源	DC12 V、PoE (IEEE802.3af準拠)
消費電力	DC12 V : 630 mA、PoE : 7.6 W (クラス0機器)
使用温度範囲	-10 °C ~ +50 °C
使用湿度範囲	90 %以下
モニター出力 (画角調整用)	VBS : 1.0 V [p-p] / 75 Ω、コンポジット信号、 RCAジャック
外部I/O 端子	アラーム入力1 / カラー白黒切換入力、 アラーム入力2 / アラーム出力、 アラーム入力3 / AUX出力 / 露光タイミング出力 各1端子
マイク / ライン入力	φ3.5 mmモノラルミニジャック 入力インピーダンス : 約2 kΩ
マイク入力時	使用可能マイク : プラグインパワー方式 供給電圧 : 2.5 V ± 0.5 V
ライン入力時	入力レベル : 約-10 dBV
オーディオ出力	φ3.5 mmステレオミニジャック (モノラル出力) 出力インピーダンス : 約600 Ω ラインレベル
寸法	幅 75 mm 高さ 65 mm 奥行 132.5 mm (電源用端子台含まず)
質量	約430 g
仕上げ	ファインシルバー (501)

●カメラ部

撮像素子	1/3型 インターライン転送方式CCD
有効画素数	1 296 (H) × 976 (V) × 2
走査面積	4.86 mm (H) × 3.65 mm (V)
走査方式	プログレッシブ
最低照度	1.3メガピクセルモード カラー : 1.0 lx、白黒 : 0.08 lx (F1.4、オートスローシャッター : OFF (1/30 s)、 AGC : HIGH、スーパーダイナミック : OFF) カラー : 0.06 lx、白黒 : 0.005 lx ※換算値 (F1.4、オートスローシャッター : 最大16/30 s、 AGC : HIGH、スーパーダイナミック : OFF)

仕様 (つづき)

	3メガピクセルモード カラー：2.0 lx、白黒：0.16 lx (F1.4、オートスローシャッター：OFF (1/30 s)、 AGC：HIGH) カラー：0.12 lx、白黒：0.01 lx ※換算値 (F1.4、オートスローシャッター：最大16/30 s、 AGC：HIGH)
スーパー ダイナミック	ON/OFF (1.3メガピクセルモード時のみ)
ダイナミック レンジ	52 dBtyp. (スーパーダイナミック：ON、光量制御：フリッカレス時)
ゲイン (AGC)	ON (LOW) / ON (MID) / ON (HIGH) / OFF
暗部補正	ON/OFF (スーパーダイナミックOFF時のみ)
光量制御	フリッカレス/屋外撮影/ELC (ELC：スーパーダイナミックOFF時のみ)
シャッター速度	OFF (1/30)、3/100、2/100、1/100、1/250、 1/500、1/1000、1/2000、1/4000、1/10000 (スーパーダイナミックOFF時のみ)
オートスロー シャッター	OFF、最大2/30 s、最大4/30 s、最大6/30 s、 最大10/30 s、最大16/30 s
カラー/白黒切換	ON/OFF/AUTO1/AUTO2/AUTO3
ホワイトバランス	ATW1/ATW2/AWC
デジタルノイズ リダクション	HIGH/LOW
画揺れ補正	ON/OFF
画像認識 顔検出	ON/OFF (XML通知設定あり)
プライバシー ゾーン	ON/OFF (ゾーン設定 最大8か所)
画面内文字表示	最大16文字 (アルファベット、カタカナ、数字、記号) ON/OFF
VMD アラーム	ON/OFF、4エリア設定可能
オートバック フォーカス	ABF/MANUAL/カラー白黒切換連動設定
ALCレンズ ドライブ	DC駆動
レンズマウント	CSマウント

●ネットワーク部

ネットワーク	10BASE-T / 100BASE-TX、RJ45コネクター	
画像解像度	1.3メガピクセルモード	
	H.264	1 280×960 / VGA (640×480) / QVGA (320×240) 最大30 fps
	MPEG-4	VGA (640×480) / QVGA (320×240) 最大30 fps
	JPEG	1 280×960 / VGA (640×480) / QVGA (320×240) 最大30 fps
	3メガピクセルモード	
	H.264	1 280×960 / VGA (640×480) / QVGA (320×240) 最大15 fps
MPEG-4	VGA (640×480) / QVGA (320×240) 最大15 fps	
JPEG	2 048×1 536 / 1 280×960 / VGA (640×480) 最大15 fps	
画像圧縮方式	H.264 /	画質選択：動き優先 / 標準 / 画質優先
※1 ※2	MPEG4	配信方式：ユニキャスト / マルチキャスト ビットレート： (固定ビットレート) 64 kbps / 128 kbps / 256 kbps / 384 kbps / 512 kbps / 768 kbps / 1 024 kbps / 1 536 kbps / 2 048 kbps / 3 072 kbps / 4 096 kbps / *8 192 kbps *H.264モード時のみ (フレームレート指定) 1 fps / 3 fps / 5 fps / 7.5 fps / 10 fps / 15 fps / *20 fps / *30 fps *1.3メガピクセルモード時のみ
	JPEG	画質選択：0最高画質 / 1高画質 / 2 / 3 / 4 / 5標準 / 6 / 7 / 8 / 9低画質 (0~9の10段階) 配信方式：PULL / PUSH
画像更新速度	0.1 fps ~ 30 fps (JPEGと、H.264 / MPEG-4同時動作時のJPEGフレームレートは制限あり)	
音声圧縮方式	G.726 (ADPCM) 32 kbps / 16 kbps	

仕様 (つづき)

配信量制御	制限なし/64 kbps/128 kbps/256 kbps/ 384 kbps/512 kbps/768 kbps/1 024 kbps/ 2 048 kbps/4 096 kbps/8 192 kbps
対応プロトコル	IPv6 : TCP/IP、UDP/IP、HTTP、RTP、FTP、 SMTP、DNS、NTP、SNMP IPv4 : TCP/IP、UDP/IP、HTTP、RTSP、RTP、 RTP/RTCP、FTP、SMTP、DHCP、DNS、DDNS、 NTP、SNMP
対応OS ※3 ※4	Microsoft® Windows Vista® Business SP1 32ビット 日本語版 Microsoft® Windows® XP Home Edition SP3 日本語版 Microsoft® Windows® XP Professional SP3 日本語版
対応ブラウザ	Windows® Internet Explorer® 7.0 日本語版 ※対応OSがMicrosoft Windows XP Home Edition SP3日本語版、Microsoft® Windows® XP Professional SP3日本語版の場合、Microsoft® Internet Explorer® 6.0 SP3日本語版
最大接続数	14 (条件による)
FTP クライアント	アラーム画像送信、FTP 定期送信 (FTP定期送信失敗時、 SDHC/SDメモリーカードにバックアップ可能)
マルチスクリーン	同時に16台のカメラの画像を表示 (自カメラ含む)
推奨SDHC/SD メモリーカード (別売り)	パナソニック株式会社製 SDHCメモリーカード : 4 GB、8 GB、16 GB、32 GB SDメモリーカード : 64 MB、128 MB、256 MB、 512 MB、1 GB、2 GB (miniSDカード、microSDカードは除く)
iモード対応	JPEG 画像表示・AUX制御 (アクセスレベルによる)

※1 H.264とMPEG-4はどちらか一方のみ選択可能となります。
※2 同じ圧縮方式でそれぞれ独立に2ストリーム分の配信設定が可能です。
※3 Microsoft® Windows Vista®で使用する場合に必要なPCの環境や注意
事項など詳しくは、「Microsoft® Windows Vista®使用時の注意事項」
(PDFファイル)をお読みください。
※4 IPv6で通信を行う場合は、Microsoft® Windows Vista®を使用してく
ださい。

●別売り

ACアダプター WV-PS16

修理・お取り扱い・お手入れ
などのご相談は…
まず、お買い上げの販売店へ
お申し付けください

■保証書（別添付）

お買い上げ日・販売店名などの記入を必ず確かめ、お買い上げの販売店からお受け取りください。よくお読みのあと、保管してください。

保証期間：お買い上げ日から本体1年間

■補修用性能部品の保有期間 **7年**

当社は、本製品の補修用性能部品を、製造打ち切り後7年保有しています。

注) 補修用性能部品とは、その製品の機能を維持するために必要な部品です。

修理を依頼されるとき

28ページの表に従ってご確認のあと、直らないときは、まず電源を切ってお買い上げの販売店へご連絡ください。

●保証期間中は

保証書の規定に従って、出張修理をさせていただきます。

●保証期間を過ぎているときは

修理すれば使用できる製品については、ご要望により修理させていただきます。

修理料金の仕組みをご参照のうえご相談ください。

●修理料金の仕組み

修理料金は、技術料・部品代・出張料などで構成されています。

技術料 は、診断・故障個所の修理および部品交換・調整・修理完了時の点検などの作業にかかる費用です。

部品代 は、修理に使用した部品および補助材料代です。

出張料 は、製品のある場所へ技術者を派遣する場合の費用です。

ご連絡いただきたい内容	
製品名	ネットワークカメラ
品番	DG-NP502
お買い上げ日	年 月 日
故障の状況	できるだけ具体的に

高所設置製品に関するお願い

安全にお使いいただくために、1年に1回をめやすに、販売店または施工業者による点検をおすすめします。

本機を高所に設置してお使いの場合、落下によるけがや事故を未然に防止するため、下記のような状態ではないか、定期的に確認してください。

特に10年を超えてお使いの場合は、定期的な点検回数を増やすとともに買い換えの検討をお願いします。詳しくは、販売店または施工業者に相談してください。

このような状態ではありませんか？

- 本機を使用せずに放置している。
- 取付ねじがゆるんだり、抜けたりしている。
- 取付部がぐらぐらしたり、傾いたりしている。
- 本機および取付部に破損や著しいさびがある。

直ちに使用を中止してください

事故防止のため、必ず販売店または施工業者に**撤去**を依頼してください。

事故防止のため、必ず販売店または施工業者に**点検**を依頼してください。

長期間使用に関するお願い

安全にお使いいただくために、販売店または施工業者による定期的な点検をお願いします。

本機を長年お使いの場合、外観上は異常がなくても、使用環境によっては部品が劣化している可能性があり、故障したり、事故につながることもあります。

下記のような状態ではないか、日常的に確認してください。

特に10年を超えてお使いの場合は、定期的な点検回数を増やすとともに買い換えの検討をお願いします。詳しくは、販売店または施工業者に相談してください。

このような状態ではありませんか？

- 煙が出たり、こげくさいにおいや異常な音がする。
- 電源コード・電源プラグ・ACアダプターが異常に熱い。または割れやキズがある。
- 製品に触るとビリビリと電気を感じる。
- 電源を入れても、映像や音*が出てこない。
- その他の異常・故障がある。

直ちに使用を中止してください

故障や事故防止のため、**電源を切り**、必ず販売店または施工業者に**点検**や**撤去**を依頼してください。

※：音声対応していないモデルもあります。

■当社製品のお買物・取り扱い方法・その他ご不明な点は下記へご相談ください。

パナソニック株式会社 システムお客様ご相談センター

フリーダイヤル

パ ナ ハ ヨ イ ワ

 **0120-878-410** 受付：9時～18時（土・日・祝日除く）

ホームページからのお問い合わせは <https://sec.panasonic.biz/solution/info/>

ご相談窓口における個人情報のお取り扱い

パナソニック株式会社およびその関係会社は、お客様の個人情報やご相談内容をご相談への対応や修理、その確認などのために利用し、その記録を残すことがあります。また、折り返し電話させていただくときのため、ナンバー・ディスプレイを採用しています。なお、個人情報を適切に管理し、修理業務等を委託する場合や正当な理由がある場合を除き、第三者に提供しません。お問い合わせは、ご相談された窓口にご連絡ください。

便利メモ（おぼえのため、記入されると便利です）

お買い上げ日	年	月	日	品番	DG-NP502
販売店名	電話	()	-		

パナソニック株式会社 システムソリューションズ社

〒223-8639 横浜市港北区綱島東四丁目3番1号