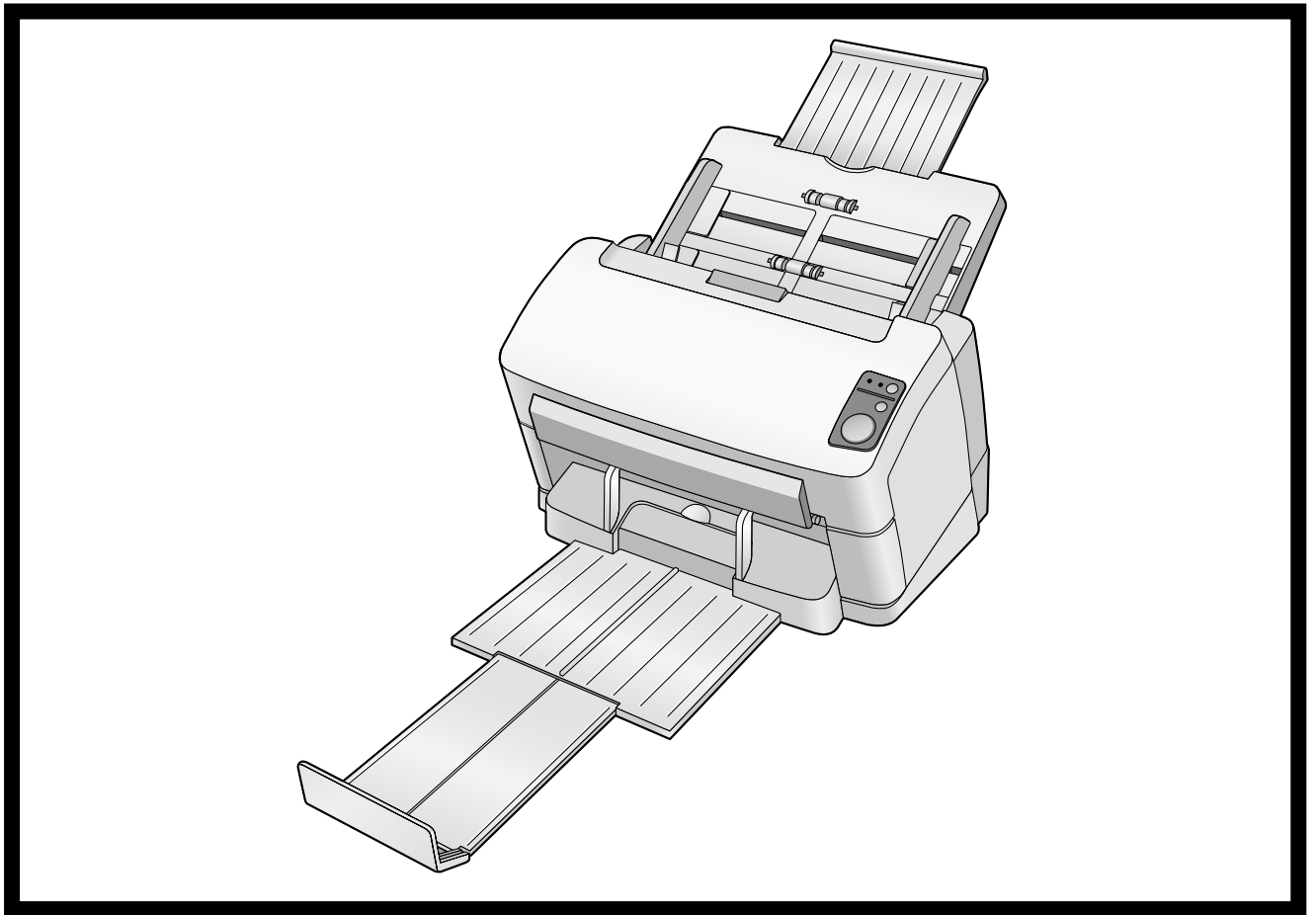


Panasonic®

取扱説明書 (設置編)

ドキュメントスキャナー

品番 KV-S1065CN
KV-S1046CN



保証書別添付

- 取扱説明書をよくお読みのうえ、正しく安全にお使いください。
- ご使用前に「安全上のご注意」(5～8ページ)を必ずお読みください。
- 保証書は「お買い上げ日・販売店名」などの記入を確かめ、取扱説明書とともに大切に保管してください。

はじめに

このたびは、パナソニック製品をお買い上げいただき、まことにありがとうございます。

取扱説明書の構成について

取扱説明書（設置編）と取扱説明書（操作編）の2冊で構成されています。
それ以外に、各ソフトウェアにヘルプが付属されています。

設置編 （本書）	安全上のご注意、設置の手順と方法を記載しています。
操作編 （電子マニュアル）	各部のなまえ、操作、機能、お手入れの方法など、本機をご使用いただくうえで必要となる情報を詳しく説明しています。
ソフトウェア関連の ヘルプ	<ul style="list-style-type: none">• ISISドライバーまたはTWAINドライバーからPanasonic Image Enhancement Technology (PIE) の機能を使用する際の設定方法については、ソフトウェアの操作画面にあるヘルプボタンから参照できます。• Image Capture Plus (ICP) を使用する際の設定方法については、ソフトウェアの操作画面にあるヘルプボタンから参照できます。• 保守に使用するユーザーユーティリティについては、ソフトウェアの操作画面にあるヘルプボタンから参照できます。

- Image Capture Plusとユーザーユーティリティのヘルプは、スタートメニューからも参照できます。詳しい閲覧方法については、「コンピューターにインストールしたマニュアルおよびヘルプの参照」（19 ページ）をご参照ください。

本書の表記について

マークについて

操作上お守りいただきたいことなど、大切な情報を次のマークで表しています。

お願い	操作上、お守りいただきたい重要事項や、禁止事項が書かれています。必ずお読みください。
お知らせ	操作の参考となることや補足説明を記載しています。

表記について

- Windows®の正式名称は、Microsoft® Windows® operating systemです。
- Windows® XPの正式名称は、Microsoft® Windows® XP operating systemです。
- Windows Vista®の正式名称は、Microsoft® Windows Vista® operating systemです。
- Windows® 7の正式名称は、Microsoft® Windows® 7 operating systemです。

商標および登録商標について

- Microsoft、Windows、Windows Vista、Internet Explorerは米国Microsoft Corporationの米国およびその他の国における登録商標または商標です。
- ISISは、EMC Corporationの米国およびその他の国における登録商標または商標です。
- IBMは、米国International Business Machines Corporationの登録商標または商標です。
- IntelおよびIntel Coreは、アメリカ合衆国およびその他の国におけるIntel Corporationの商標です。
- AdobeおよびAdobe Readerは、Adobe Systems Incorporated（アドビシステムズ社）の米国およびその他の国における登録商標または商標です。
- その他、各社名および各商品名は、各社の商標または登録商標です。

もくじ

安全上のご注意	5
お使いになる前に	9
正しくお使いいただくためのお願い	9
スキャナーを使えるようにする	12
本機を設置する	12
ソフトウェアをインストールする	16
コンピューターのシステム環境	16
CD-ROM の内容	16
ソフトウェアのインストール	17
電子マニュアルを見る	18
CD-ROM 内のマニュアルの参照	18
コンピューターにインストールしたマニュアルおよびヘルプの参照	19
ソフトウェアのアンインストール	19
困ったとき	20
故障かなと思ったとき（簡単なトラブル点検）	20
保証とアフターサービス よくお読みください	21

安全上のご注意 必ずお守りください

人への危害、財産の損害を防止するため、必ずお守りいただくことを説明しています。

- 誤った使い方をしたときに生じる危害や損害の程度を区分して、説明しています。



警告

「死亡や重傷を負うおそれがある内容」です。



注意

「軽傷を負うことや、財産の損害が発生するおそれがある内容」です。

- お守りいただく内容を次の図記号で説明しています。

(次は図記号の例です。)



してはいけない内容です。



実行しなければならない内容です。



気をつけていただく内容です。



警告

- **ぬれた手で、電源プラグやACアダプターの抜き差しはしない**



感電の原因になります。

ぬれ手禁止

- **コンセントや配線器具の定格を超える使いかたや、交流100 V以外での使用はしない**



禁止

たこ足配線などで、定格を超えると、発熱による火災の原因になります。

- **電源コードを引っばらず、電源プラグを持って抜く**



電源コードを傷め、火災・感電の原因になります。

- **異物（金属物・水・液体）が本機の内部に入った場合は、電源プラグを抜く**



そのまま使用すると、火災・感電の原因になります。

電源プラグを抜く

- 使用を中止し、販売店にご相談ください。

 **警告**

■ **電源コード、電源プラグやACアダプターを破損するようなことはしない**

(傷つける、加工する、熱器具に近づける、無理に曲げる、ねじる、引っ張る、重い物を載せる、束ねる など)



禁止

傷んだまま使用すると、感電・ショート・火災の原因になります。

- 修理は、販売店にご相談ください。

■ **発煙・発熱・異臭・異音などの異常が発生した場合は、電源プラグを抜く**



電源プラグを抜く

そのまま使用すると、火災・感電の原因になります。

- 使用を中止し、販売店にご相談ください。

■ **傷んだ電源プラグやACコードを使用しない**



禁止

そのまま使用すると、感電・ショート・火災の原因になります。

- 修理は、販売店にご相談ください。

■ **分解や修理、改造をしない**



分解禁止

火災・感電の原因になります。

- 修理は、販売店にご相談ください。

■ **電源プラグやACアダプターのほこりなどは定期的にとる**



電源プラグやACアダプターにほこりがたまると、湿気などで絶縁不良になり火災の原因になります。

- 電源プラグやACアダプターを抜き、乾いた布でふいてください。

■ **電源プラグやACアダプターは根元まで確実に差し込む**



差し込みが不完全ですと、感電や発熱による火災の原因になります。

■ **雷が鳴ったら本機や電源プラグ・ACアダプターに触れない**



接触禁止

感電の原因になります。

■ **ローラークリーニングペーパーは、火気の近くでは使用しない**



火気禁止

含まれたイソプロピルアルコールは、揮発性のため引火しやすく、火災の原因になります。


注意
■ 必ず付属の電源コードやACアダプターを使用する


付属以外の電源コードやACアダプターを使用すると火災の原因になることがあります。

■ 連休などで長期間使用しない場合は、電源プラグを抜く


漏電により、火災の原因になることがあります。

電源プラグ
を抜く

■ 本機を移動させる場合は、必ず電源スイッチを切り、電源プラグを抜く


電源コードやACアダプターが傷つき、火災・感電の原因になることがあります。

電源プラグ
を抜く

■ 落下したり、本機を破損した場合は、電源プラグを抜く


そのまま使用すると、火災・感電の原因になることがあります。

電源プラグ
を抜く

●使用を中止し、販売店にご相談ください。

■ 不安定な場所や振動の激しい場所には設置しない


落下により破損・けがの原因になることがあります。

禁止

■ 湿気や湯気・油煙・ほこりの多い場所では使わない


火災・感電の原因になることがあります。

禁止

■ 本機の上に水などの入った容器を置かない


水などがこぼれて本機にかかる、火災・感電の原因になることがあります。

禁止

■ トレイを台からはみ出した状態で使わない


落ちて、けがの原因になることがあります。

禁止

■ 本機を運ぶ際は、トレイを持たない


落ちて、けがの原因になることがあります。

禁止

 **注意**

■ ローラークリーニングペーパーに含まれた液体を吸い込んだり、飲んだりしない



人体に害をおよぼすおそれがあります。

禁止

- 換気のよいところで使用してください。
- 使用中に気分が悪くなった場合は直ちに使用を中止し、新鮮な空気の所で安静にし、医師の診察を受けてください。

■ ローラークリーニングペーパーを使うときは、保護手袋を使用する



皮膚の弱い人は、ローラークリーニングペーパーでかぶれるおそれがあります。

- 使用後は、石鹼でよく手を洗ってください。
- 誤って眼に入ったり、皮膚や顔についた場合は直ちに水で洗い、医師の診察を受けてください。

正しくお使いいただくためのお願い

本機の取り扱い

- 湿度の高いときや、寒い部屋から急に暖かい部屋に移動させた場合は、そのまま使用しないでください
本機が結露することがあります。そのまま使用しますと原稿読み取りが不十分となりますので、内部のローラーを乾いた布でふき、暖かい部屋に1～2時間放置して、内部が乾いてからご使用ください。
- 直射日光の当たる場所や冷暖房機の近くに置かないでください
温度30℃以上、15℃以下および湿度80%以上、20%以下は誤動作、変形、故障の原因になります。
- 静電気の発生しやすいじゅうたんなどの上には置かないでください
静電気が発生し、故障の原因になります。

CD-ROMの取り扱い

- CD-ROMの表裏に文字を書いたり、紙を貼らないでください
データが正常に読み取れなくなります。
- 信号面に触れないでください。また、持つときは、指紋や傷がつかないように持ってください
ラベルのない虹色の面は、データが書き込まれている信号面です。信号面が汚れると、データが正常に読み取れなくなります。
- 長時間直射日光の当たるところや暖房機などの近くに放置しないでください
CD-ROMが変形し、データが正常に読み取れなくなります。
- 投げたり、曲げたりしないでください
CD-ROMに傷がついたり、変形したりすると、データが正常に読み取れなくなります。

ローラークリーニングペーパー（別売品）の取り扱い

- 乳幼児の手の届かないところに保管してください
- 40℃以上になる場所や直射日光の当たる場所には保管しないでください
- ローラーの清掃以外の目的には使用しないでください
- ローラークリーニングペーパーに関する詳細を知りたい場合は、安全データシート（MSDS）などの資料をご請求ください

法律で禁じられていること

次のようなコピーは法律により罰せられますので十分ご注意ください。

- 法律でコピーを禁止されているもの
 1. 国内外で流通する紙幣、貨幣、政府発行の有価証券、国債証券、地方債証券
 2. 未使用の郵便切手、郵便事業株式会社製の郵便はがき
 3. 政府発行の印紙、酒税法や物品管理法で規定されている証紙類
- 注意を要するもの
 1. 株券、手形、小切手など民間発行の有価証券、定期券、回数券などは、事業会社が業務上必要最低部数をコピーする以外は政府指導によって注意が呼びかけられています。
 2. 政府発行のパスポート、公共機関や民間団体発行の免許証、許可書、身分証明書や通行券、食券などの切符類のコピーも避けてください。
- 著作権の対象となっている書籍、絵画、版画、地図、図面、写真などの著作物は個人的または家庭内その他、これに準ずる限られた範囲内で使用するためにコピーする以外は禁じられています。

電波障害自主規制について

この装置は、クラスB情報技術装置です。この装置は、家庭環境で使用することを目的としていますが、この装置がラジオやテレビジョン受信機に近接して使用されると、受信障害を引き起こすことがあります。取扱説明書に従って正しい取り扱いをして下さい。 VCCI-B

瞬時電圧低下について

本装置は、落雷等による電源の瞬時電圧低下に対し、不都合が生じることがあります。電源の瞬時電圧低下対策としては、交流無停電電源装置等を使用されることをお勧めします。
(社団法人電子情報技術産業協会（社団法人日本電子工業振興協会）のパーソナルコンピューターの瞬時電圧低下対策ガイドラインに基づく表示)

電源高調波について

JIS C 61000-3-2適合品
本製品は、高調波電流規格「JIS C 61000-3-2」に適合しています。

セキュリティに関するお願い

本機で読み取る原稿や読み取ったデータの管理はお客様の責任にて行ってください。特に以下についてご注意ください。

- 重要な原稿は、読み取りの前後で枚数が一致していることを確認し、取り忘れなどのないようにしてください
- 重要なデータは定期的にバックアップしてください
- PCやハードディスクなどの修理や廃棄をするときは、内部の画像データを完全に消去してください

消耗品について

本機の消耗品は以下の通りです。

- リタードローラー^{*1}
- 給紙ローラー^{*1}

^{*1} 別売のローラー交換キット (KV-SS058N) を販売店でお求めください。詳細は、取扱説明書 (操作編) 「消耗品・別売品について」をご参照ください。

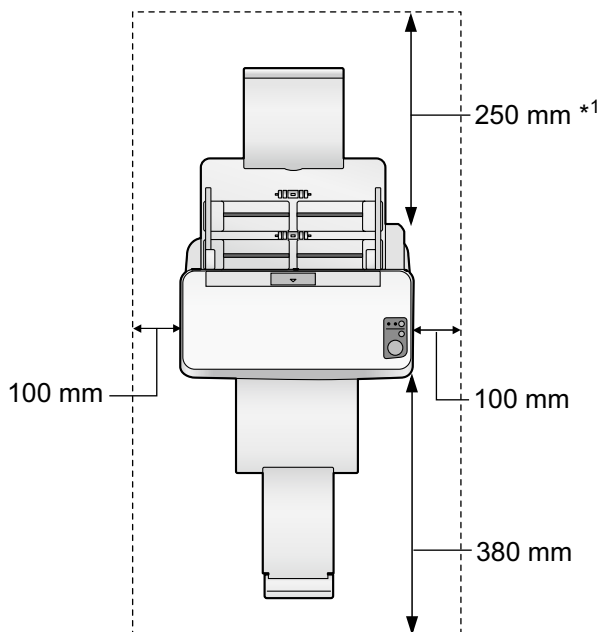
その他

- 原稿を読み取る前に、クリップやとじ針 (ステープル) を必ずはずしてください
本機を破損したり、原稿を傷める原因になることがあります。
- お手入れのときは、柔らかい乾いた布を使用してください
研磨剤入りの洗剤やシンナー、ベンジンなどは使わないでください (変形、変色の原因になります)。
- 電源プラグは、抜き差しが容易にできる近くのコンセントに接続してください
- 付属の電源コードおよびACアダプターは本機専用です。他の機器には使用しないでください

本機を設置する

設置場所について

- 操作をスムーズに行うには、次の図に示すように周囲からの距離を確保して設置してください。



[上面図]



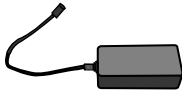


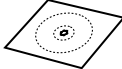

*1 給紙トレイを取り付けるときに必要なスペースです。

お願い

- 湿度の高いときや、寒い場所から急に暖かい部屋に移動させた場合は、そのまま使用しないでください。本機が結露することがあります。

1 付属品を確認する

- 本機を設置する前に付属品をご確認ください。万一、不足の品がありましたら、販売店にご連絡ください。

	電源コード
	USBケーブル
	ACアダプター*1
	給紙トレイ
	カード専用ガイド (出荷時は本機に取り付けられています。)
	Drivers & Utilities / Manuals CD-ROM (ドライバーソフトウェア、取扱説明書)
	取扱説明書 (設置編) (本書)

*1 Panasonic ACアダプター PJSWC0004

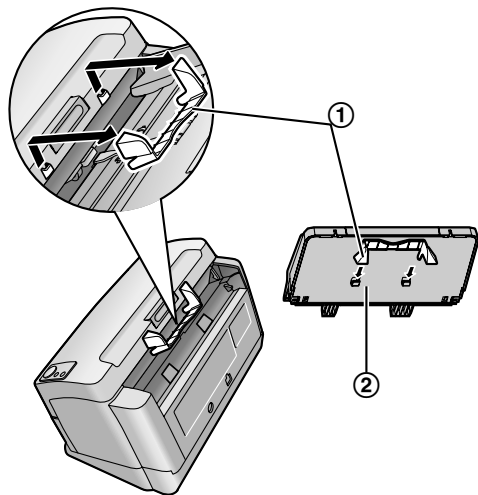
お知らせ

- 輸送用包装箱、緩衝材などの包装資材は、再包装時に必要になりますので大切に保管してください。

2 包装テープをはがす

3 カード専用ガイド (①) を取りはずす

- 出荷時は本機に取り付けられた状態で、テープ留めしてあります。
- 使用しないときは次の図のように取りはずし、給紙トレイ (②) の裏面にセットして保管してください。



- 取り付けは、取りはずすときと逆の手順で行います。

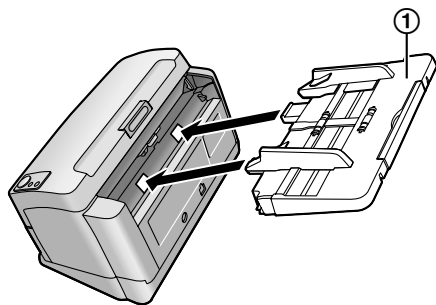
お知らせ

- カード専用ガイドを使用すると、カードの幅に合わせて原稿ガイドを調整する必要がありません。また、紙原稿とカードを同時に読み取る際に起こりやすい、カードの斜行読み取りを防止します。
- カード専用ガイドについての詳細は、取扱説明書 (操作編) をご参照ください。

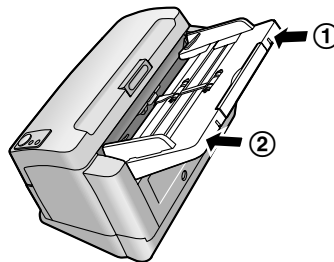
4 給紙トレイを取り付ける

本機を使用する前に、次の手順に従って給紙トレイを取り付けます。

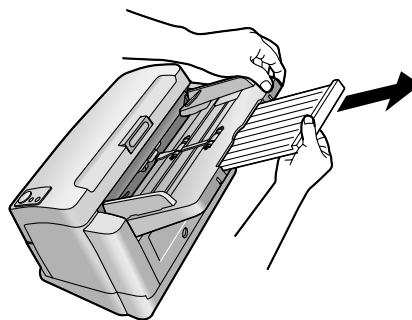
a. 下図のように、給紙トレイ (①) を本機に挿入する



b. 給紙トレイの右側 (①) と左側 (②) をこの順序で押してトレイをロックする



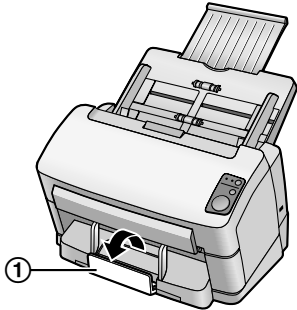
c. 下図のように、給紙延長トレイを引き出す



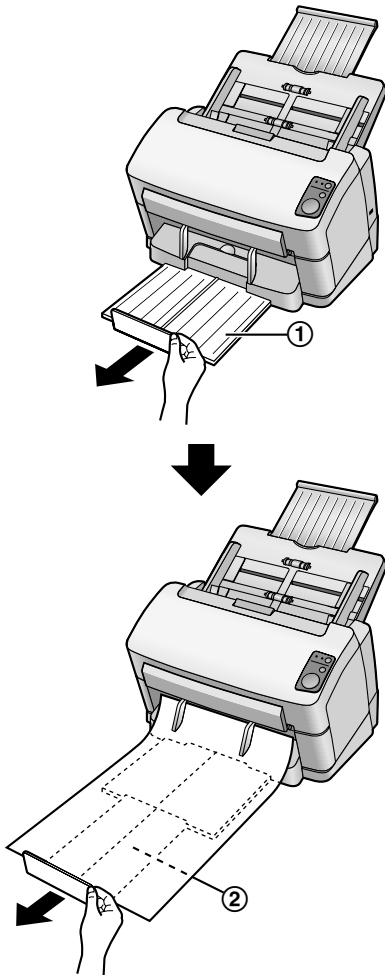
5 排紙トレイを準備する

排紙トレイは、読み取った原稿が落ちるのを防ぎます。次の手順に従って排紙トレイを準備します。

a. 排紙ストッパー (①) を立てる



b. 排紙トレイ (①)、排紙延長トレイ (②) を原稿に合わせて伸ばす

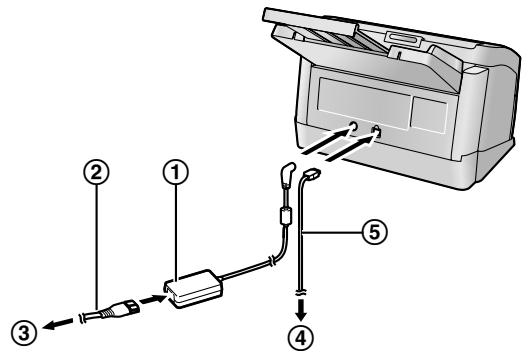


6 ケーブルを接続する

- 電源コードをACアダプターに接続します。
- ACアダプターを本機に接続します。
- 電源コードを電源コンセントに差し込みます。
- USBケーブルを本機とコンピューターに接続します。

お願い

- 必ず付属の電源コード、ACアダプターおよびUSBケーブルを使用してください。
- 長時間使用しないときは、節電のため電源コードを電源コンセントから抜いてください。ACアダプターをコンセントに接続した状態で、約0.3 Wの電力を消費しています。

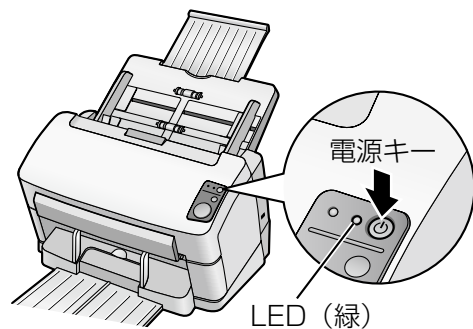


- ① ACアダプター
- ② 電源コード
- ③ 電源コンセントへ
- ④ コンピューターへ
- ⑤ USBケーブル

7 ソフトウェアをインストールする (16 ページ)

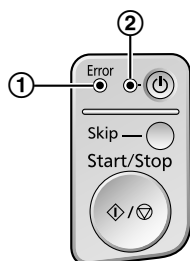
8 電源キーを押して、本機の電源を入れる

- LED (緑) が点滅したあと、点灯します。



LEDについて

2つのLEDによって、次の表に示すように本機の状態を表わします。



① LED (赤)	② LED (緑)	本機の状態
消灯	消灯	電源オフ*1
消灯	点灯	レディ
点滅 (低速)	点灯	注意あり
消灯	点滅 (高速)	準備中
消灯	点滅 (低速)	省電力モード
消灯	点滅 (2回連続点滅)	重送検知エラー
消灯	点滅 (3回連続点滅)	角折れ検知エラー
点灯	消灯	エラー

*1 何も操作しない状態が30分間以上続くと、自動的に本機の電源が切れます。電源が切れるまでの時間は、ユーザーユーティリティで変更することができます。

ソフトウェアをインストールする

コンピューターのシステム環境

コンピューター	CD-ROMドライブが使用可能な IBM® PC/AT互換機
CPU	Intel® Core™2 Duo 1.8 GHz以上
オペレーティングシステム	Windows XP SP3以降 / Windows Vista SP2以降 / Windows 7
インターフェース	USB 2.0
メモリー	1 GB以上
ハードディスク	空き容量 5 GB以上

お知らせ

- 上記の必要条件はすべてのオペレーティングシステムが推奨する条件を満たすものではありません。
- コンピューターの動作環境またはアプリケーションによっては、読み取り速度が異なる場合があります。
- USB 1.1で接続した場合、読み取り速度が遅くなりますので、USB 2.0インターフェースをご使用ください。
- USB ハブに接続した場合の動作は保証できません。

CD-ROM の内容

ドライバー	デバイスドライバー
	TWAIN*2
	ISIS
アプリケーション	Image Capture Plus*3
ユーティリティ	ユーザーユーティリティー
マニュアル*1	取扱説明書（設置編）
	取扱説明書（操作編）
その他	コントロールシート*4

*1 各マニュアルはPDF フォーマットファイルです。正しく表示するには、Adobe® Reader®のインストールが必要になります。

*2 TWAIN 仕様のアプリケーションは付属していません。

*3 Image Capture Plusは当社のオリジナルアプリケーションソフトウェアです。TWAINドライバーやISISドライバーは必要ありません。

*4 コントロールシートは、PDF 形式で保存されています。読み取る原稿と同じサイズのコントロールシートを印刷して使用してください。詳細は、取扱説明書（操作編）の「コントロールシートを使う」をご参照ください。

ソフトウェアのインストール

付属のCD-ROMに収められているソフトウェアをインストールします。

必要に応じて、以下の4つのインストール方法を選択できます。

- a. **全てインストール**：すべてのドライバー、アプリケーション、ユーティリティ、およびマニュアルをまとめてインストールすることができます。
- b. **全ドライバーとユーティリティをインストール**：アプリケーション以外の、すべてのドライバー、ユーティリティ、およびマニュアルをインストールすることができます。
- c. **カスタムインストール**：必要なドライバー、ユーティリティ、またはマニュアルを個別に選択してインストールすることができます。
- d. **アプリケーション**：Image Capture Plusを選択してインストールすることができます。

お願い

- ソフトウェアをインストールするときは、必ず管理者権限でログオンしてください。

1 電源キーを1秒以上押し、本機の電源を切る

2 コンピューターのCD/DVD ドライブに付属のCD-ROM を挿入する

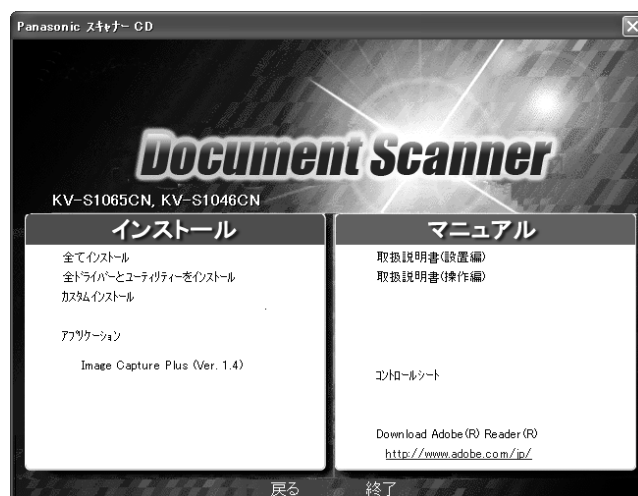
- クイックメニューソフトウェアが自動で起動します。
- セットアップ画面が表示されます。

お知らせ

- Windows VistaおよびWindows 7 で自動再生のダイアログボックスが表示される場合には、[CDRun.exe] を選択します。
- クイックメニューソフトウェアが自動起動しない場合は、[マイコンピュータ] (Windows Vistaでは [コンピュータ]、Windows 7では [コンピューター]) からCD/DVDドライブを選び、[CDRun.exe] をダブルクリックしてください。

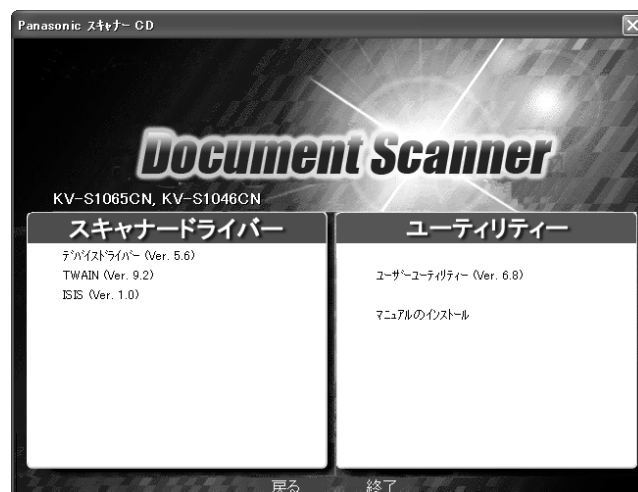
3 本機を選択する

4 左側の「インストール」リストの中から、インストール方法を選択する



- [全てインストール]、または [全ドライバーとユーティリティをインストール] を選択した場合は、手順6へ進んでください。
- [カスタムインストール] を選択した場合は、手順5に進んでください。
- [アプリケーション] の、[Image Capture Plus] を選択した場合は、手順6へ進んでください。

5 手順4で [カスタムインストール] を選択した場合、インストールする項目を選択する



6 画面に表示される指示に従って進む

7 電源キーを押して、本機の電源を入れる

- デバイスドライバーをインストールした場合は、続けて以下の手順が必要です。

8 ハードウェアウィザードの指示に従って、インストールを完了する

- Windows VistaおよびWindows 7 の場合は、自動的に実行されます。

お知らせ

- 「Windows ログテストに合格していません。」または「デジタル署名が見つかりませんでした。」などのメッセージが表示されても、そのままインストールを続けてください。

電子マニュアルを見る

CD-ROM 内のマニュアルの参照

CD-ROM内のマニュアルは、Adobe Reader を使って参照することができます。

1 コンピューターのCD/DVD ドライブに付属のCD-ROM を挿入する

- クイックメニューソフトウェアが自動で起動します。
- セットアップ画面が表示されます。

お知らせ

- Windows VistaおよびWindows 7 で自動再生のダイアログボックスが表示される場合には、[CDRun.exe] を選択します。
- クイックメニューソフトウェアが自動起動しない場合は、[マイコンピュータ] (Windows Vistaでは [コンピュータ]、Windows 7では [コンピューター]) からCD/DVDドライブを選び、[CDRun.exe] をダブルクリックしてください。

2 本機を選択する

3 画面右側の「マニュアル」リストから参照したい取扱説明書を選択する

- 選択した取扱説明書が表示されます。

お知らせ

- 電子マニュアルを見るには、お使いのコンピューターにAdobe Reader がインストールされている必要があります。お使いのコンピューターがインターネットに接続されていれば、「Download Adobe® Reader®」の下のURLからAdobe Readerをダウンロードすることができます。URLは、セットアップ画面の「マニュアル」リスト内に表示されます。

コンピューターにインストールしたマニュアルおよびヘルプの参照

CD-ROM内のマニュアルおよびソフトウェアがすでにコンピューターにインストールされている場合は、以下の手順でマニュアルおよびソフトウェアのヘルプを参照することができます。

お知らせ

- CD-ROM 内のマニュアルをインストールする方法については、17 ページをご参照ください。

マニュアルの参照

1 [スタート] をクリックし、[すべてのプログラム] → [Panasonic] → [Scanner Manuals] を選択する

2 参照したい取扱説明書を選択する

- 選択した取扱説明書が表示されます。

ヘルプの参照

Image Capture Plusの場合

1 [スタート] をクリックし、[すべてのプログラム] → [Panasonic] → [Image Capture Plus] → [Image Capture Plus ヘルプ] を選択する

ユーザーユーティリティーの場合

1 [スタート] をクリックし、[すべてのプログラム] → [Panasonic] → [Scanner Tools] → [ユーザーユーティリティーヘルプ] を選択する

お知らせ

- ヘルプを参照する際は、Windows版 Internet Explorer® 6.0 以降のご使用を推奨します。

ソフトウェアのアンインストール

インストールしたソフトウェアをコンピューターから削除する場合は、以下の方法でアンインストールしてください。

1 [コントロールパネル] の [プログラムの追加と削除] を選択する

- Windows VistaおよびWindows 7では、[プログラムのアンインストール] を選択してください。

2 削除したいソフトウェアを選択し、削除する

- 各ソフトウェアは、以下のプログラム名で表示されています。

ソフトウェア	プログラム名
デバイスドライバー	Panasonic Document Scanner Device Driver X.XX* ¹
TWAIN	KV-S1065C KV-S1046C TWAIN Driver
ISIS	KV-S1065C KV-S1046C ISIS Driver
Image Capture Plus	Image Capture Plus
ユーザーユーティリティー	Panasonic スキャナー ユーザーユーティリティー
取扱説明書	Panasonic Scanner Manuals

*¹ X.XX、およびプログラム名の後ろの番号は、ソフトウェアのバージョン番号です。バージョンアップなどで、上記の番号と実際の番号が異なる場合があります。

3 画面に表示される指示に従って進む

故障かなと思ったとき（簡単なトラブル点検）

使用中に異常が発生した場合には、下表に従って処置するとともに、本機の状態をユーザーユーティリティーで確認してください。その他の異常については、取扱説明書（操作編）の「故障かなと思ったとき（簡単なトラブル点検）」をご参照ください。

それでも直らないときは、必ず電源を切り、電源プラグを抜いてから、販売店にご連絡ください。

症 状	原 因	処 置
電源を入れても、LED（緑）が点灯しない	電源プラグが抜けています	電源プラグを確実に差し込んでください
	ACアダプターが故障しています	ACアダプターをコンセントから抜き、販売店にご連絡ください
コンピューターからスキャナーが認識されない、動作が不安定	本機とコンピューターが正しく接続されていません	USBケーブルを確実に接続してください
	ソフトウェアが正しくインストールされていません	ソフトウェアを一度コンピューターからアンインストールし（19 ページ）、再度ソフトウェアのインストールを行ってください（17 ページ）
	コンピューターのUSBインターフェースが正しくインストールされていません	デバイスマネージャーのプロパティなどで確認し、USB インターフェースを正しくインストールしてください
	本機がUSB ハブを経由して接続されています	USB ハブを経由して接続しないでください
	USBケーブルに問題があります	付属のUSBケーブル、またはUSB 2.0 Hi-Speedロゴ認証済みのUSBケーブルを使用してください
	一定時間本機を使用しなかったため、本機の電源が切れました	電源キーを押して、電源を入れてください
ドライバーまたはソフトウェアをインストールできない	インストールには管理者権限が必要です	管理者権限のあるアカウントでWindowsにログオンし、再度インストールしてください

保証とアフターサービス (よくお読みください)

使いかた・お手入れ・修理
などは…

■まず、お買い上げの販売店へ
ご相談ください。

▼お買い上げの際に記入されると便利です

販売店名	
電 話	() -
お買い上げ日	年 月 日

修理を依頼されるときは…

「故障かなと思ったとき(簡単なトラブル点検)」(20 ページおよび取扱説明書(操作編)42~44 ページ)でご確認のあと、直らないときは、まず電源プラグを抜いて、お買い上げ日と下記の内容をご連絡ください。

- 保証期間中は、保証書の規定に従って出張修理いたします。

保証期間：お買い上げ日から本体1年間

ただし、給紙ローラーおよびリタードローラーは、消耗品ですので保証期間内でも「有料」とさせていただきます。

製品名	ドキュメントスキャナー
品 番	KV-S1065CN KV-S1046CN
故障の状況	できるだけ具体的に

- 保証期間終了後は、診断をして修理できる場合はご要望により修理させていただきます。

* 修理料金は次の内容で構成されています。

技術料 診断・修理・調整・点検などの費用

部品代 部品および補助材料代

出張料 技術者を派遣する費用

* 補修用性能部品の保有期間 **7年**

当社は、このドキュメントスキャナーの補修用性能部品(製品の機能を維持するため部品)を、製造打ち切り後7年保有しています。

アフターサービスについて、おわかりにならないとき

お買い上げの販売店・サービス実施会社または保証書表面に記載されています電話先へお問い合わせください。


廃棄について

製品および消耗品を廃棄する場合は、最寄の市町村窓口、または販売店に正しい廃棄方法をお問い合わせください。

■ 使いかた・お手入れ・修理などは、まず、お買い求め先へご相談ください。

■ その他ご不明な点は下記へご相談ください。

パナソニック システムお客様ご相談センター

電話 フリー
ダイヤル  **0120-878-410** 受付：9時～17時30分（土・日・祝祭日は受付のみ）
携帯・PHS OK ※携帯電話・PHSからもご利用になれます。

ホームページからのお問い合わせは <https://sec.panasonic.biz/solution/info/>

ご使用の回線(IP 電話やひかり電話など)によっては、回線の混雑時に数分で切れる場合があります。
本書の「保証とアフターサービス」もご覧ください。

【ご相談窓口におけるお客様の個人情報のお取り扱いについて】

パナソニック株式会社およびグループ関係会社は、お客様の個人情報をご相談対応や修理対応などに利用させていただき、ご相談内容は録音させていただきます。また、折り返し電話をさせていただくための発信番号を通知いただいております。なお、個人情報を適切に管理し、修理業務等を委託する場合や正当な理由がある場合を除き、第三者に開示・提供いたしません。個人情報に関するお問い合わせは、ご相談いただきました窓口にご連絡ください。

■ 本製品は日本国内用です。国外での使用に対するサービスは致しかねます。

This product is designed for use in Japan.

Panasonic cannot provide service for this product if used outside Japan.

パナソニック システムネットワークス株式会社

