

DLP® プロジェクター
PT-DZ780J シリーズ
PT-DW750J シリーズ
PT-DX820J シリーズ

設置状態に応じた対応のお願い

付属品の追加と取扱説明書の訂正

安全上のご注意

必ずお守りください



警告



■ 付属の金具は、乳幼児の手の届くところに置かない

(誤って飲み込むと、身体に悪影響を及ぼします。)

⇒万一、飲み込んだと思われるときは、すぐに医師にご相談ください。



注意



■ 付属の金具のエッジ部には、直接手を触れない

(金具の板厚が薄く、切り口が鋭利なため、けがの原因になることがあります。)

⇒金具の取り付けや取り外しなど、取り扱いの際は特にご注意ください。

■ 取扱説明書の訂正について

- 「取扱説明書 基本ガイド」16 ページの“付属品の確認”
- 付属の CD-ROM に収録されている「取扱説明書 詳細編」(PDF) 17 ページの“付属品の確認”

以下のとおり、付属品として金具を追加しています。

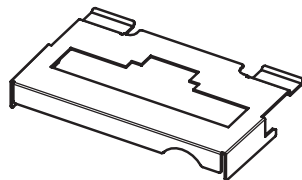
付属品の確認

以下の付属品が入っていることを確認してください。<> は個数です。

追加

金具 <2>

(TENC6193)



お願い

- 包装材料は金具を取り出したあと、適切に処理してください。
- 金具を紛失してしまった場合、販売店にご相談ください。

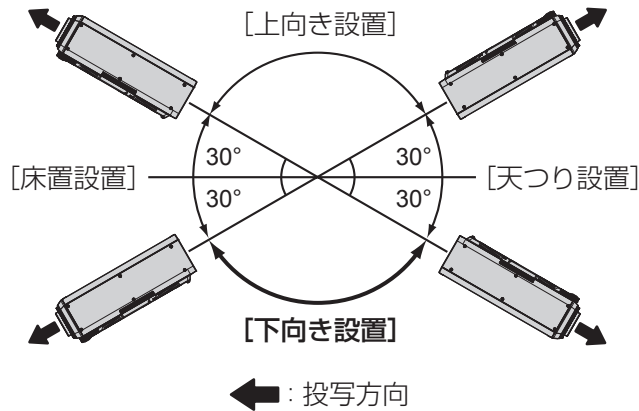
お知らせ

- 金具の品番は、予告なく変更する可能性があります。

■ 下向き設置でのご使用について

本機を下向きで設置する場合は、付属の金具をランプユニットに取り付けてご使用ください。この金具を取り付けずに使用した場合は、ランプの寿命がより短くなる可能性があります。ランプユニットの取り付け / 取り外し、金具の取り付け / 取り外しは、専門の技術者にご依頼することをお勧めします。販売店にご相談ください。

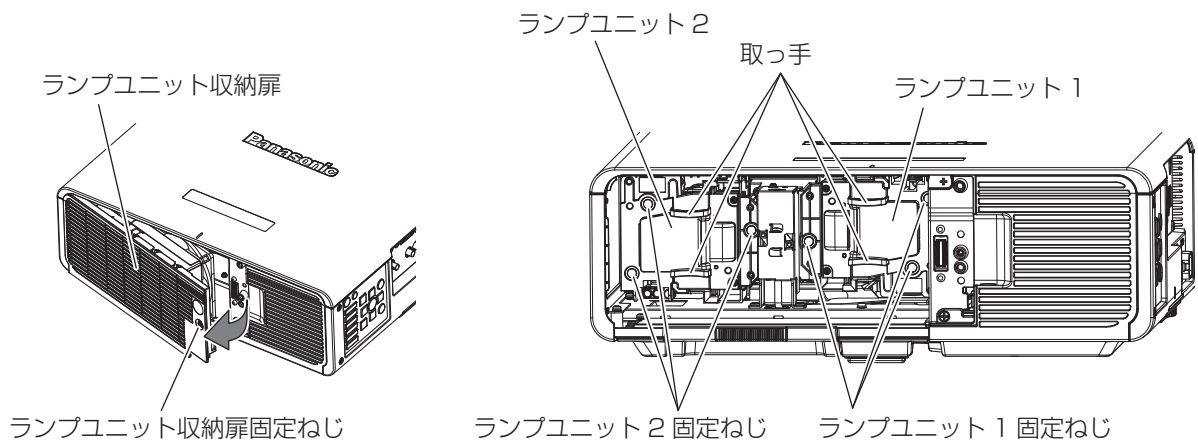
下向き設置の範囲



■ ランプユニットへの金具の取り付け方

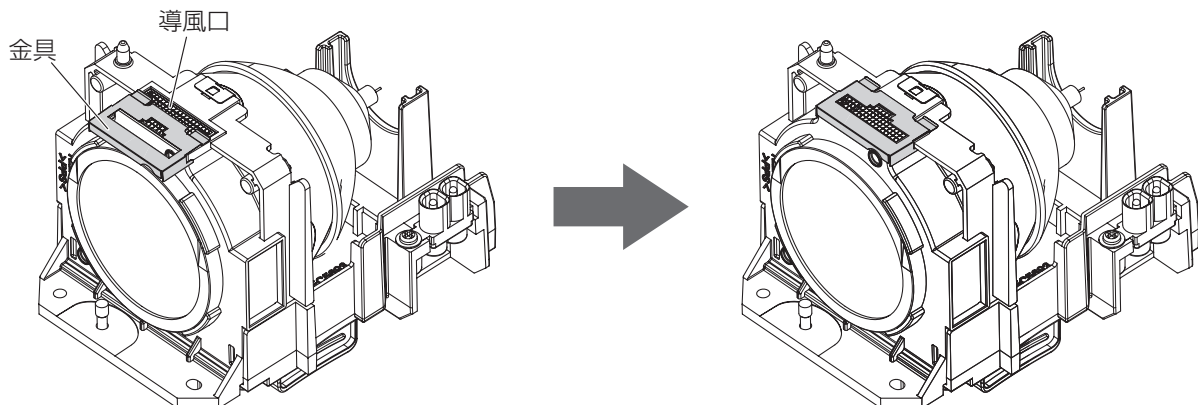
1) ランプユニットをプロジェクターから取り外す

- 「取扱説明書 詳細編」の“ランプユニットの交換手順”に従って、ランプユニット1とランプユニット2の両方をプロジェクターから取り出してください。



2) ランプユニットに金具を取り付ける

- 次に示すランプユニットの導風口1か所に、付属の金具をスライドさせながら取り付けてください。詳しくは、次項の“金具の取り付け方の詳細”をご覧ください。



■ 金具の取り付け方の詳細

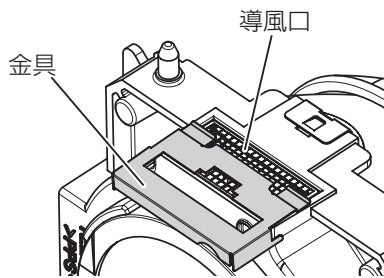


図 1

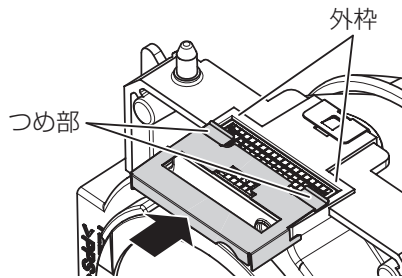


図 2

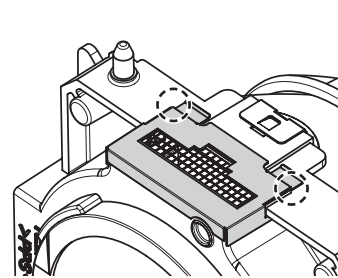


図 3

1) 金具をランプユニットの導風口の上に置く (図 1)

2) 金具の端面を押してスライドさせる (図 2)

- 金具が止まるまで押し切ってください。

3) 金具のつめ部 (左右 2 か所) が、導風口の外枠にしっかりとハマり込んでいることを確認する (図 3)

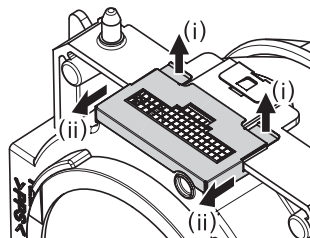
お願い

- 金具を取り扱う際は、左右側面を挟むように持ってください。金具の上面を上下からつまんだりすると、変形するおそれがあります。
- 導風口の金属メッシュを押さないでください。変形するおそれがあります。
- 下向き設置以外へ設置状態を変更する場合は、ランプユニットから金具を取り外して使用してください。

お知らせ

- 別売品の交換用ランプユニット (品番:ET-LAD70 (1 灯)、ET-LAD70W (2 灯)) にも同じ金具が付属しています。

■ 金具の取り外し方



1) つめ部 (左右 2 か所) を持ち上げながら、金具をスライドさせて取り外す

- つめ部先端の立ち上がり部分に指先のつまみなどをかけて持ち上げながら (i)、スライドさせて (ii) 導風口の外枠から外してください。

お願い

- 取り外した金具は、なくさないように本書とともに保管してください。