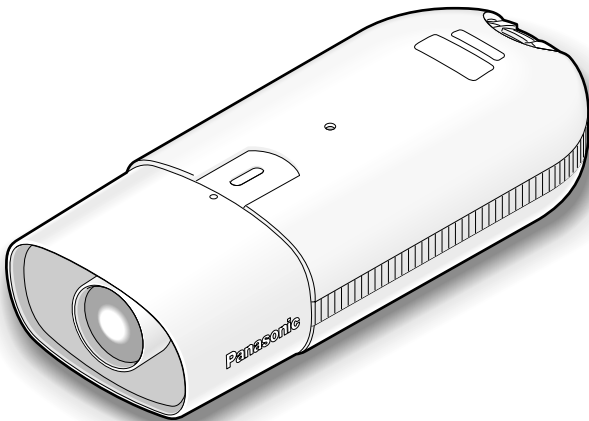


取扱説明書

工事説明付き

屋内カメラハウジング

品番 **WV-7110A**



もくじ

ご使用前に

商品概要	2
付属品をご確認ください	2
安全上のご注意	3
工事上のご注意	5
各部の名前	7

工事

設置のしかた	8
適用カメラとレンズについて	8
取付穴について	8
取付アングルの取り付けかた	9
カメラの取り付けかた	10

その他

仕様	14
保証とアフターサービス	15

ご使用前に

工事

その他

保証書別添付

このたびは、パナソニック製品をお買い上げいただき、まことにありがとうございます。

- 取扱説明書をよくお読みのうえ、正しく安全にお使いください。
- ご使用前に「安全上のご注意」(3~4ページ)を必ずお読みください。
- 保証書は、「お買い上げ日・販売店名」などの記入を確かめ、取扱説明書とともに大切に保管してください。

はじめに

商品概要

屋内で使用するテレビカメラ保護用のカメラハウジングです。

- カメラの設置やケーブル工事が終わったあとに、取り付けることができます。
- カメラをハウジングに入れたまま、前カバーを外すだけで、フォーカスの調整ができます（WV-LZ61／10レンズ装着時除く）。
- カメラの上、下どちらの取り付けにも使用できます。
- インテリアをそこなわないデザインです。

付属品をご確認ください

取扱説明書（本書） 1冊
保証書 1式

以下の付属品は取付工事に使用します。

コードクランプ 1本
防塵シート 1枚
取付アングル 1個

安全上のご注意

必ずお守りください

お使いになる人や他の人への危害、財産への損害を未然に防止するため、必ずお守りいただくことを、次のように説明しています。

■表示内容を無視して誤った使い方をしたときに生じる危害や損害の程度を、次の表示で区分し、説明しています。



警告

この表示の欄は、「死亡または重傷などを負う可能性が想定される」内容です。



注意

この表示の欄は、「傷害を負う可能性または物的損害のみが発生する可能性が想定される」内容です。

■お守りいただく内容の種類を、次の絵表示で区分し、説明しています。（下記は絵表示の一例です。）



このような絵表示は、してはいけない「禁止」内容です。



この絵表示は、必ず実行していただく「強制」内容です。

警告

工事は販売店に依頼する



工事には技術と経験が必要です。火災、感電、けが、器物破壊の原因になります。

- 必ず販売店に依頼してください。

異常があるときは、すぐ使用をやめる



煙が出る、においがする、外部が劣化するなど、そのまま使用すると火災・落下によるけが、器物破壊の原因になります。

- 放置せずに、直ちに電源を切り、販売店に連絡してください。

分解しない、改造しない



分解禁止

火災や感電の原因になります。

- 修理や点検は、販売店に連絡してください。

異物を入れない



禁止

水や金属が内部にはいると、火災や感電の原因になります。

- 直ちに電源を切り、販売店に連絡してください。

可燃性雰囲気中で使用しない



禁止

爆発し、けがの原因になります。

塩害や腐食性ガスが発生する場所に設置しない



禁止

取付部が劣化し、落下など、事故の原因になります。

安全上のご注意（つづき）

警告

回転動作中は本体部に手を触れない



禁止

回転部に指をはさみ、けがの原因になります。

落下防止対策を施す



落下によるけがの原因になります。

- 落下防止ワイヤーを必ず取り付けてください。

ねじや固定機構はしっかりと締め付ける



締め付けが緩むと、落下などでけがの原因になります。

- 必ず販売店に依頼してください。

総質量に耐える場所に取り付ける



取付場所の強度が不十分なとき、落下や転倒などでけがの原因になります。

- 十分な強度に補強してから取り付けてください。

定期的に点検する



金具やねじがさびると、落下などでけがの原因になります。

- 点検は、販売店に依頼してください。

専用のカメラ以外は取り付けない



禁止

落下などで、けがや事故の原因になります。

- 適合カメラ以外の機器は取り付けないでください。

注意

お手入れのときはコントローラーの電源を切る



指をはさみ、けがの原因になります。

金属エッジで手をこすらない



禁止

強くこすると、けがの原因になります。

工事上のご注意

⚠ 警告 ⚠ 注意 に記載されている内容とともに以下の事項をお守りください。

設置作業は、設置後の安全に関わる重要な作業です。設置中および設置後の事故を防ぐため、工事は販売店や専門の工事店に依頼してください。

また、必ず定期的に保守点検を行ってください。点検は、販売店に依頼してください。

落下などの事故を防ぐため、以下の項目を必ずお守りください。

■ 設置場所について

- 本機は、屋内用カメラハウジングです。屋外での使用はできません。
- 長時間直射日光のあたるところや、冷・暖房機の近くには設置しないでください。変形・変色または故障・誤動作の原因になります。また、水滴または水沫のかからない状態で使用してください。
- 以下のような場所には設置しないでください。
 - ・ 雨や水が直接かかる場所（軒下なども含む）
 - ・ プールなど薬剤を使用する場所
 - ・ 厨房などの蒸気や油分の多い場所、溶剤および可燃性雰囲気などの特殊環境の場所
 - ・ 放射線やX線および強力な電波や磁気の発生する場所
 - ・ 海上や海岸通り、および腐食性ガスが発生する場所
 - ・ 使用周囲温度（ $-10\text{ }^{\circ}\text{C}\sim+50\text{ }^{\circ}\text{C}$ ）を越える場所
 - ・ 車両や船舶などの振動が多い場所
- 使用しない場合は放置せず、必ず撤去してください

■ 設置作業の前に

- このカメラには「屋内用カメラハウジングと取付条件一覧」表（P.6ページ）にある、適合する取付金具を使用してください。
- カメラ本体／ハウジングおよび、各取付金具を壁側や天井に取り付ける場合は、「屋内用カメラハウジングと取付条件一覧」表（P.6ページ）に記載されているねじを使用してください。使用するねじは付属されていません。取り付け場所の材質や構造、総質量を考慮してご用意ください。ただし、木ねじおよびくぎは使用しないでください。コンクリート天井の場合は、アンカーボルト（M6用）または松下電工株式会社製のAYプラグボルト（M4またはM6用）で固定してください。
[推奨締付トルク M4： $1.6\text{ N}\cdot\text{m}$ { $16\text{ kgf}\cdot\text{cm}$ }、M6： $5.0\text{ N}\cdot\text{m}$ { $51\text{ kgf}\cdot\text{cm}$ }]

- 設置する面および使用するアンカーやねじは、十分な強度を確保してください。
- 石こうボードや木部は、強度が弱いので取り付けないでください。やむを得ず取り付けの場合は十分な補強を施してください。

■ ねじの締め付けについて

- ねじは、取り付け場所の材質や構造物に合わせてしっかりと締め付けてください。
- インパクトドライバーは、使用しないでください。ねじの破損の原因になります。
- 三脚取付座をカメラ下部に付け替えるときは、必ず外したねじを使用してください。長さの違うねじを使用すると、落下や故障の原因になります。
[推奨締付トルク $0.39\text{ N}\cdot\text{m}$ { $4\text{ kgf}\cdot\text{cm}$ }]
- ねじはまっすぐ締めてください。締めたあとは、目視にて、がたつきがなく、しっかりと締められていることを確認してください。

■ 角度の調整について

- カメラの方向を設定する場合は、必ず取付金具のねじを緩めてから設定してください。ねじが締められた状態で方向を変えると、取付金具やカメラに無理な負荷がかかり、破損の原因になります。角度を調整したあとは、必ずしっかりと、ねじを締め直してください。

■ 落下防止対策について

- 別売りの落下防止ワイヤーキット（WV-Q140）を購入し、必ず取り付けてください。落下防止ワイヤーが $1\text{ }000\text{ mm}$ 以上必要な場合は、別途用意してください。

工事上のご注意（つづき）

屋内用カメラハウジングと取付条件一覧

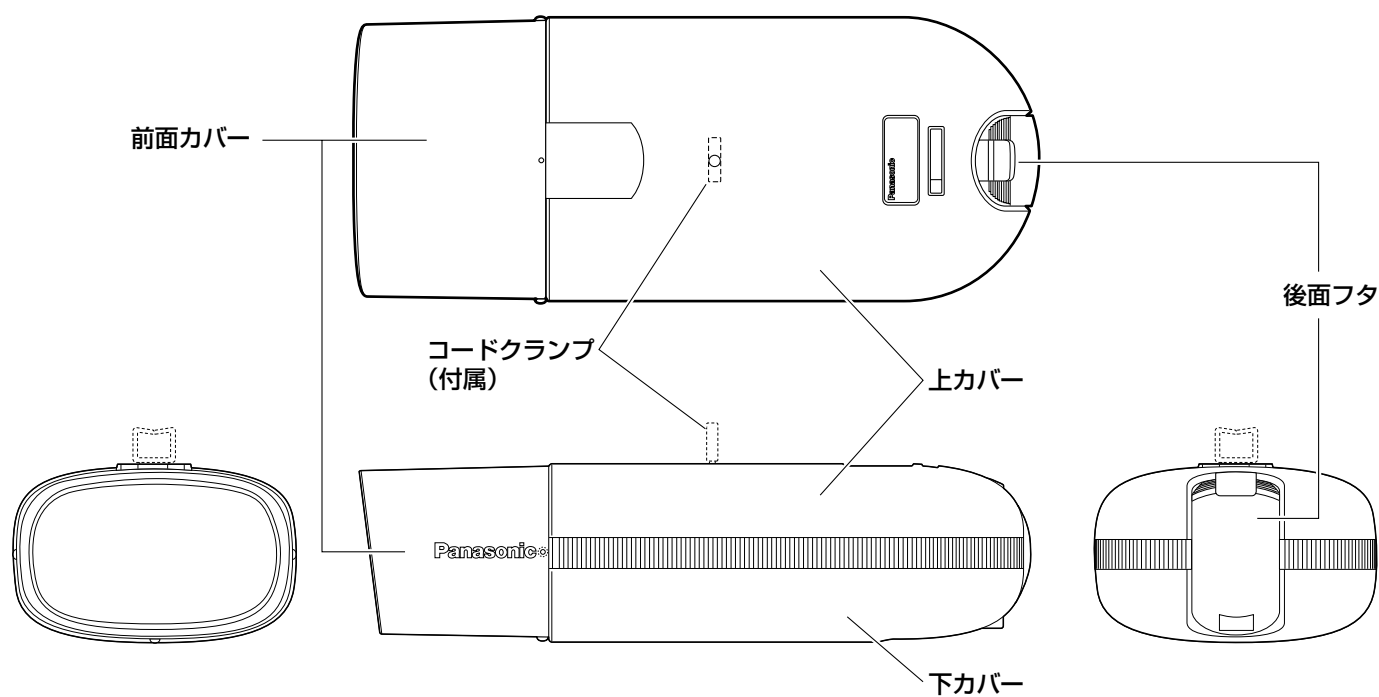
屋内用カメラハウジング					取付条件				
用途	質量	取付	適合カメラ	カメラ質量	適合取付台または回転台		天井または壁面とのジョイント部		
					品番	質量	推奨ねじ	ねじ数	最低引抜強度
屋内用	約500 g	天井用	WV-CP180シリーズ、 WV-BP50、 WV-CP140シリーズ、 WV-CP484	約460 g (WV-BP50)	WV-7011、 WV-7010	約400 g (WV-7011)	M6 または M8ねじ	4本	196 N {20 kgf}
					WV-7225 (回転台)	約3 kg	M8ねじ	3本	
		壁面用	WV-CP180シリーズ、 WV-BP50、 WV-CP140シリーズ、 WV-CP484	約460 g (WV-BP50)	WV-831	約1 kg	M8ねじ	4本	921 N {94 kgf}
					WV-7225 (回転台) WV-7030 使用	約4.7 kg	M6ねじ	4本	2.6 kN {265 kgf}

- (ご注意)
1. 品番のサフィックスは省略しています。
 2. 最低引抜強度の計算にはレンズ WV-LZ62/8（取付時の質量が最も大きい：110 g）を使用しています。
 3. カメラ品番を複数表示している行の最低引抜強度の計算には WV-BP50（質量が最も大きい）を使用しています。
 4. 天井適合取付台の品番を複数表示している行の最低引抜強度の計算には WV-7011（質量が最も大きい）を使用しています。
 5. カメラの質量および天井取付台の質量などの詳細は下表を確認してください。

適合カメラ	質量
WV-CP180シリーズ	約430 g
WV-CP140シリーズ	約345 g
WV-BP50	約460 g
WV-CP484	約400 g

取付台品番	質量	推奨ネジ	ねじ数
WV-7011	約400 g	M6ねじ	4本
WV-7010	約320 g	M8ねじ	4本

各部の名前



ご使用前に

設置のしかた

適用カメラとレンズについて

カメラハウジングには、以下のような、カメラ（別売り）やレンズ（別売り）を収納できます。

●適用カメラ（別売り）

WV-CL920Aシリーズ、WV-CP242Aシリーズ、WV-CP180、WV-CP140A、WV-CP480シリーズ、WV-NP472、DG-NP244、WV-BP50

●適用レンズ（別売り）

WV-LZA61／2S、WV-LA9C3B、WV-LA4R5C3B、WV-LA2R8C3B、WV-LZ628S

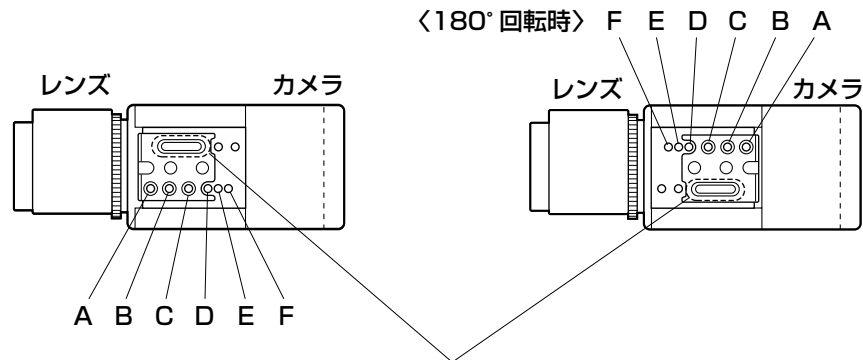
!!重要!!

- カメラ（別売り）やレンズ（別売り）によっては、カメラハウジングへ収納するときにはマウントアダプター（取付座。別売り）を外して、取付アングル（付属品）に変更する必要があります。

取付穴について

取付アングル（付属品）をカメラに取り付けるときは、カメラと取付アングルが平行になる位置の穴を使用してください。

使用する穴は、下表を確認してください。



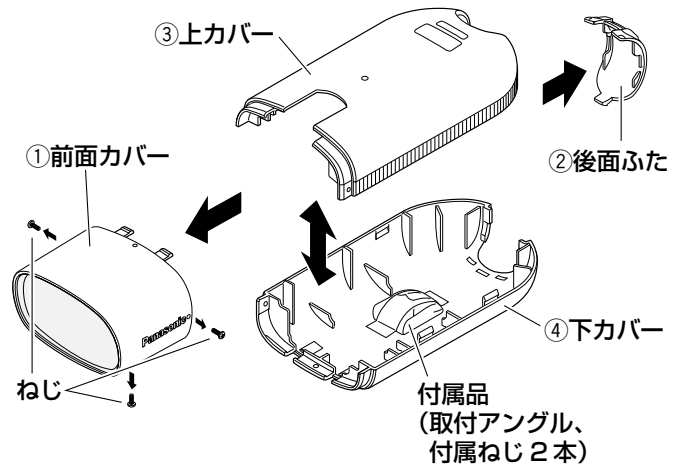
A～Fのいずれかに合わせ、カメラと取付アングル（付属品）が平行になる位置の穴を使用

レンズ（別売り） カメラ（別売り）	WV-LZA61／2S	WV-LA9C3B WV-LA4R5C3B WV-LA2R8C3B	WV-LZ628S
WV-CP180 WV-CP480	D	F（180° 回転時）	F
WV-CP140A	D	E（180° 回転時）	F
WV-CP242A他	A	C（180° 回転時）	B

取付アングルの取り付けかた

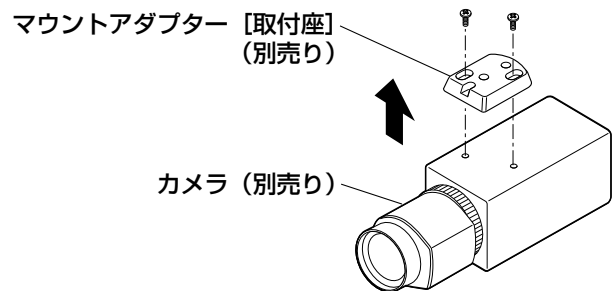
1 カメラハウジング本体内部に収納されている付属品を取り出します。

- 前面カバーに付いているねじ3本を外し、① 前面カバー、②後面ふた、③上カバー、④下カバー、の順に外します。
- 下カバーに収納されている付属品（取付アングルと付属ねじ2本）を取り出します。



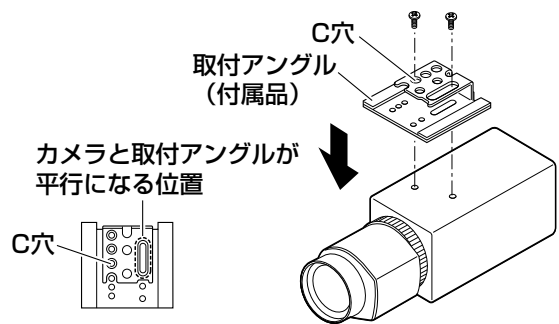
2 カメラ（別売り）のマウントアダプター（取付座）を取り外します。

- カメラ（別売り）に取り付けてあるマウントアダプター（取付座）のねじ2本を外し、マウントアダプターを取り外します。

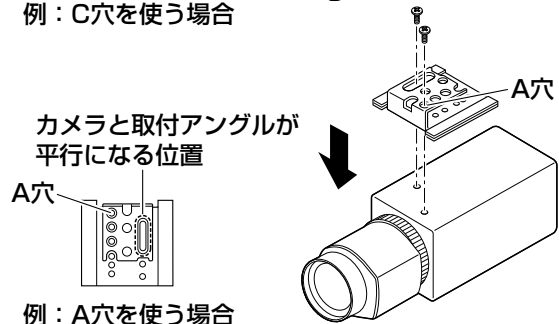


3 取付アングル（付属品）をカメラ（別売り）に取り付けます。

- カメラハウジング本体内部から取り出した取付アングルを、付属のねじ2本でカメラに取り付けます。



例：C穴を使う場合



例：A穴を使う場合

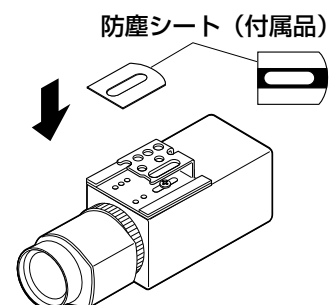
!! 重要 !!

- 使用するレンズ（別売り）によって、取付アングルの向きとねじを取り付ける穴が異なります。8ページをお読みください。

4 取付アングル上面に防塵シート（付属品）を取り付けます。

メモ

- 取付台および回転台の回り止めねじを使用する場合は、防塵シートの■部分を取り除いてください。



設置のしかた（つづき）

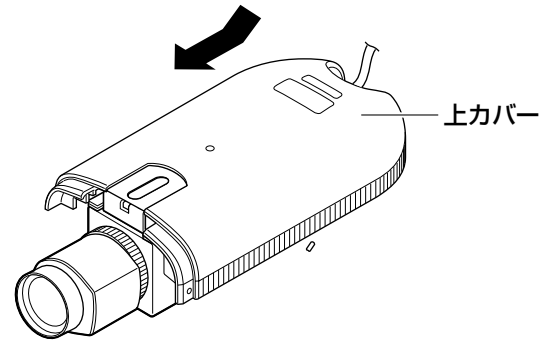
カメラの取り付けかた

カメラの取り付けかたには、カメラを上から保持して取り付ける方法と、カメラを下から保持して取り付ける方法があります。

カメラを下から保持して取り付ける方法については、12ページをお読みください。

カメラを上から保持して取り付ける

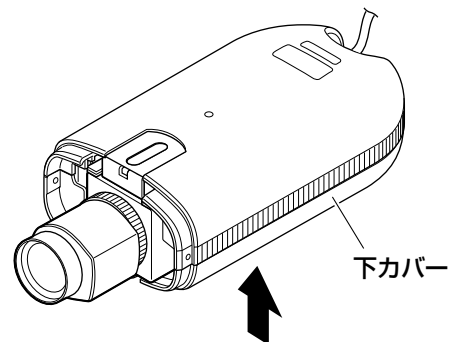
1 カメラ上部に上カバーをのせます。



2 カメラをはさみ込むようにして、下カバーを上カバーにはめ込みます。

!!重要!!

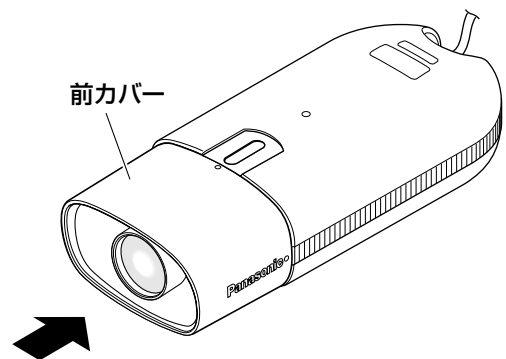
- ケーブルをはさみ込まないように注意してください。



3 前面カバーをはめ込みます。

!!重要!!

- 側面の「Panasonic」の文字が逆さにならないように注意してください。

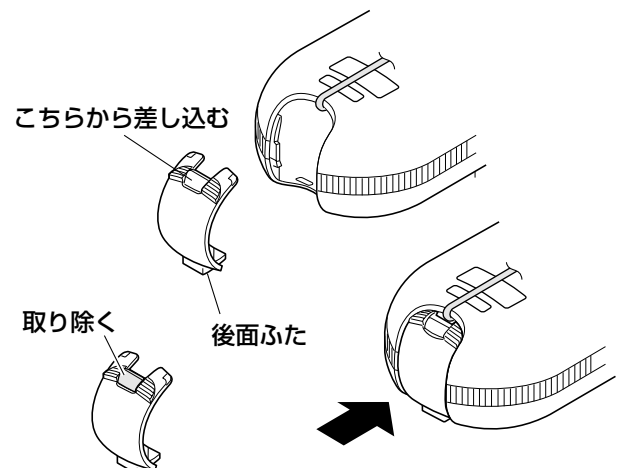


4 後面ふたをはめ込みます。

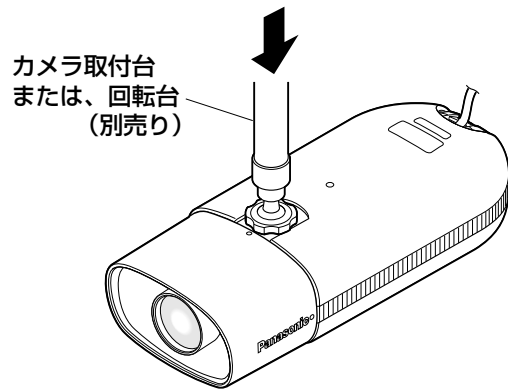
- ケーブルを出す側に後面ふたの開口部がくるようにして、つまみ2本のほうを先に差し込みます。

メモ

- 開口部が狭い場合は、後面ふたの■部を取り除き、開口部を広げて差し込んでください。

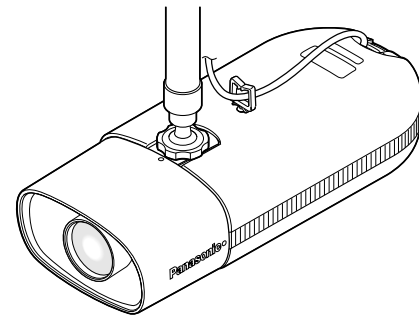
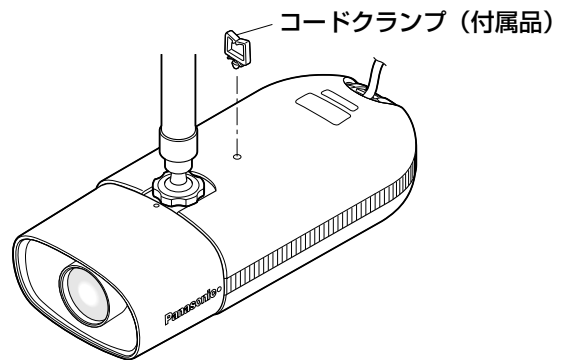


5 取付台（別売り）または回転台（別売り）を取り付けます。



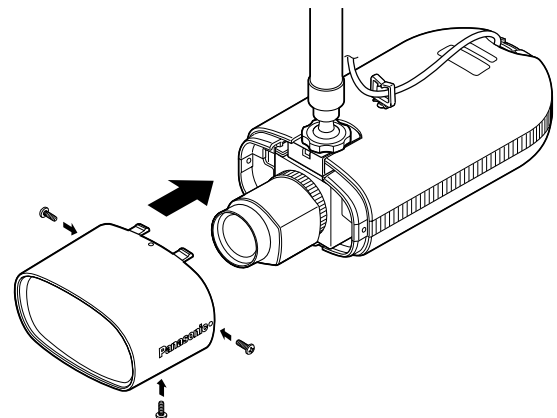
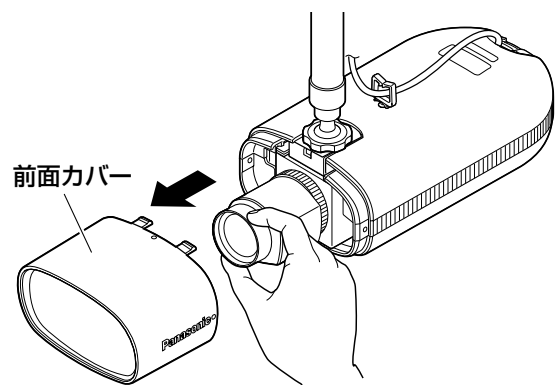
6 ケーブルをコードクランプ（付属品）に通します。

- コードクランプを上カバーの穴にはめ込みます。
- ケーブルをコードクランプに通します。



7 フォーカスを調整します。

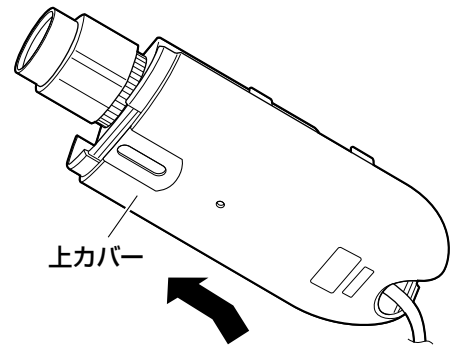
- 前面カバーを取り外します。
- フォーカスを調整します。フォーカス調整のしかたは、各カメラの取扱説明書をお読みください。
- フォーカス調整後、前面カバーをはめ込み、前面カバーに取り付けてあったねじ3本で前面カバーを取り付けます。



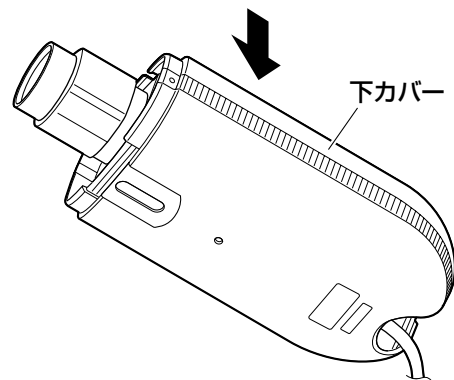
設置のしかた (つづき)

カメラを下から保持して取り付ける

- 1** 逆さにしたカメラ上部に上カバーをはめこみます。



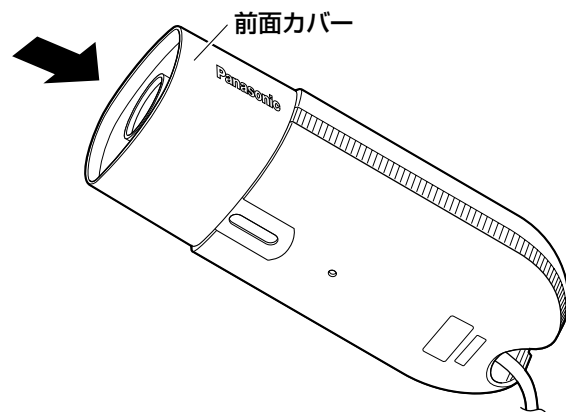
- 2** カメラをはさみ込むようにして、下カバーを上カバーにはめ込みます。



!! 重要 !!

- ケーブルをはさみ込まないように注意してください。

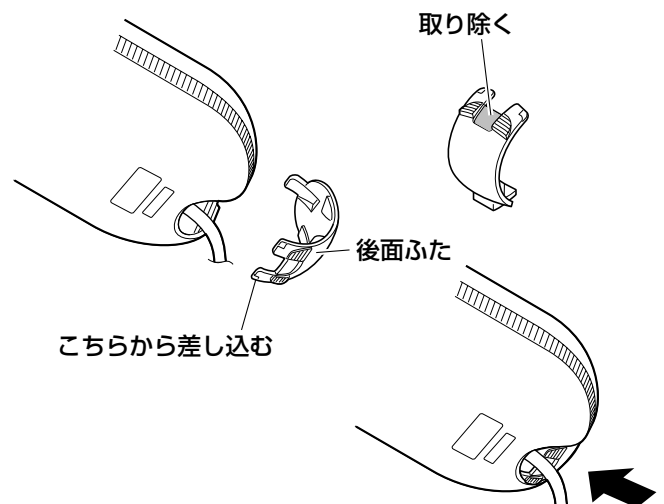
- 3** 前面カバーをはめ込みます。



!! 重要 !!

- 側面の「Panasonic」の文字が逆さにならないように注意してください。

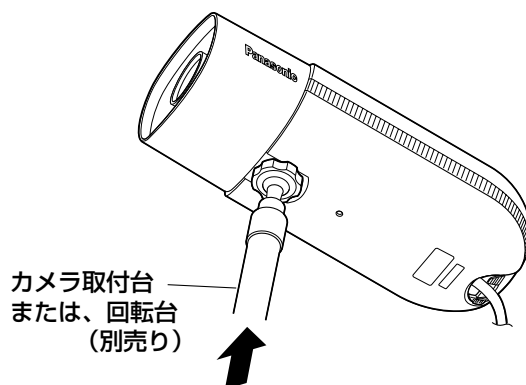
- 4** 後面ふたをはめ込みます。
- ケーブルを出す側に後面ふたの開口部がくるようにして、つめ2本のほうを先に差し込みます。



メモ

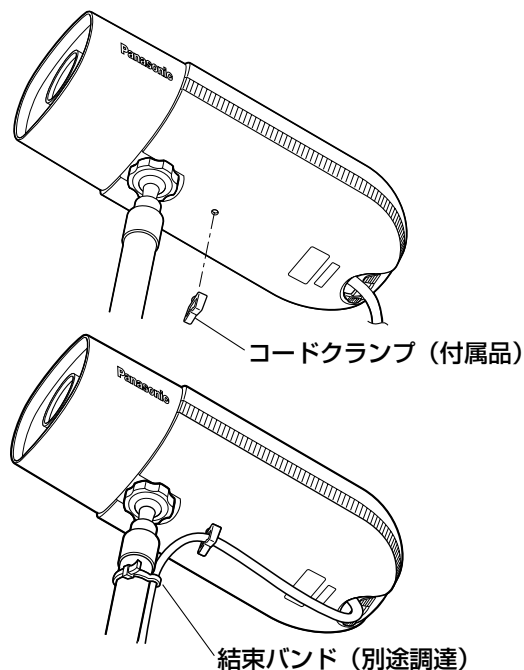
- 開口部が狭い場合は、後面ふたの■部を取り除き、開口部を広げて差し込んでください。

5 取付台（別売り）または回転台（別売り）を取り付けます。



6 ケーブルをコードクランプ（付属品）に通します。

- コードクランプを上カバーの穴にはめ込みます。
- ケーブルをコードクランプに通します。
- 同軸ケーブルをカメラ取付台（別売り）または回転台（別売り）に結束バンド（別途調達）で結束します。

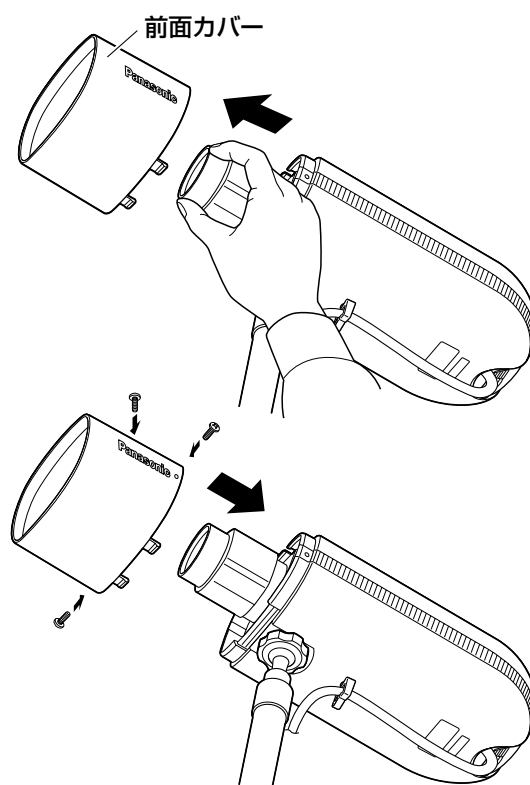


!!重要!!

- 同軸ケーブルは万が一の場合、カメラの落下を防ぐ役割も果たしますので、結束バンドは金属または長期使用に耐える十分な強度を持ったバンドを使用してください。

7 フォーカスを調整します。

- 前面カバーを取り外します。
- フォーカスを調整します。フォーカス調整のしかたは、各カメラの取扱説明書をお読みください。
- フォーカス調整後、前面カバーをはめ込み、前面カバーに取り付けてあったねじ3本で取り付けます。



!!重要!!

- 前面カバーは、必ずねじ3本で取り付けてください。

仕様

使用場所	屋内
適用機種	テレビカメラ WV-BP50、WV-CL920Aシリーズ、WV-CP140A、WV-CP180、 WV-CP242Aシリーズ、WV-CP480シリーズ、WV-NP472、 DG-NP244
	取付台 WV-7010A、WV-7011、WV-831
	回転台 WV-7220D、WV-7225
	レンズ WV-LAZ61/2S、WV-LA9C3B、WV-LA2R8C3B、 WV-LA4R5C3B、WV-LZ628S
使用温度	使用するカメラ・レンズの使用温度範囲内
寸法	幅133 mm 高さ83 mm 奥行き320 mm
質量	約500 g
仕上げ	ライトブラウン色樹脂（マンセル10YR6/1近似色）

修理・お取り扱い・お手入れ
などのご相談は…

まず、お買い上げの販売店へ
お申し付けください

■保証書（別添付）

お買い上げ日・販売店名などの記入を必ず確かめ、お買い上げの販売店からお受け取りください。よくお読みのあと、保管してください。

保証期間：お買い上げ日から本体1年間

■補修用性能部品の保有期間

当社は、本製品の補修用性能部品の、製造打ち切り後7年保有しています。

注）補修用性能部品とは、その製品の機能を維持するために必要な部品です。

修理を依頼されるとき

まず使用を中止し、機器の電源を切ってから、お買い上げの販売店へご連絡ください。

●保証期間中は

保証書の規定に従って、出張修理をさせていただきます。

●保証期間を過ぎているときは

修理すれば使用できる製品については、ご要望により修理させていただきます。

下記修理料金の仕組みをご参照のうえご相談ください。

●修理料金の仕組み

修理料金は、技術料・部品代・出張料などで構成されています。

技術料 は、診断・故障個所の修理および部品交換・調整・修理完了時の点検などの作業にかかる費用です。

部品代 は、修理に使用した部品および補助材料代です。

出張料 は、お客様のご依頼により製品のある場所へ技術者を派遣する場合の費用です。

ご連絡いただきたい内容

製品名	屋内カメラハウジング
品番	WV-7110A
お買い上げ日	年 月 日
故障の状況	できるだけ具体的に

便利メモ おぼえのため 記入されると 便利です	お買い上げ日	年	月	日	品番	WV-7110A
	販売店名	電話 () -				

松下電器産業株式会社

パナソニック システムソリューションズ社

〒223-8639 横浜市港北区綱島東四丁目3番1号 電話 フリーダイヤル 0120-878-410