

Panasonic®

取扱説明書

工事説明付き

入退室管理システム
虹彩カメラ

品番 **BM-ET200A**



保証書別添付

このたびは、パナソニック製品をお買い上げいただき、まことにありがとうございます。

- 取扱説明書をよくお読みのうえ、正しく安全にお使いください。
- ご使用前に「安全上のご注意」(11～12ページ)を必ずお読みください。
- 保証書は、「お買い上げ日・販売店名」などの記入を確かめ、取扱説明書とともに大切に保管してください。

ご使用前に

ご使用前に

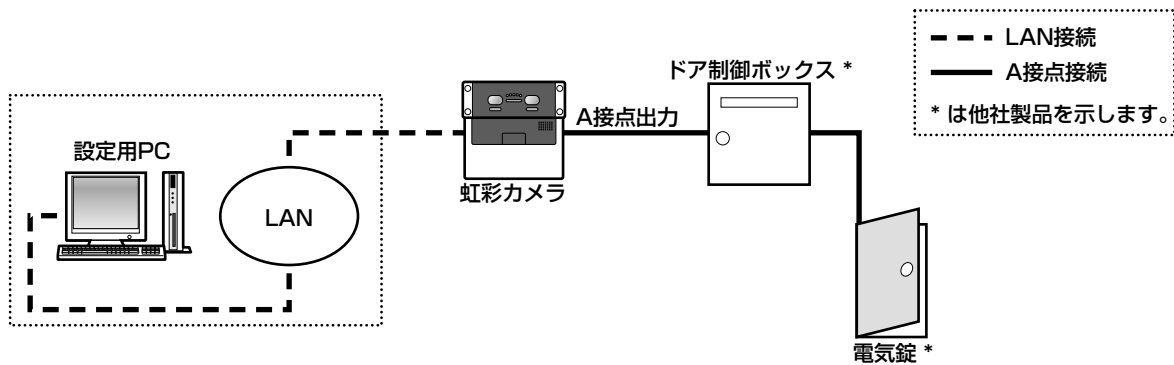
商品概要

BM-ET200A（以下、本機）は入退室管理システムで使用する虹彩カメラです。虹彩カメラは、認証者（虹彩カメラにより認証行為を行う方）の目（虹彩）を撮影します。

動作モードには、本機単独で運用するスタンドアロンモードと虹彩管理サーバーを必要とするネットワークモードがあります。

スタンドアロンモードのシステム構成

- 本機単独で、虹彩データの登録、認証が可能です。操作は、ウェブブラウザで行います。最大50人の虹彩



データを登録できます。

ネットワークモードのシステム構成

- 虹彩を撮影し、虹彩管理サーバーに登録するための登録用虹彩カメラ

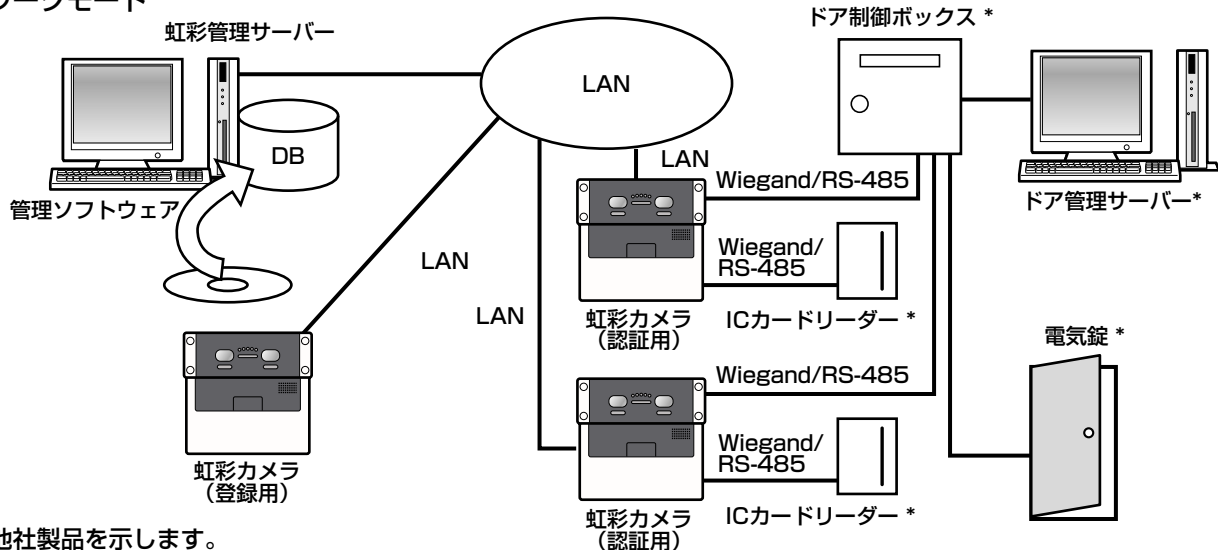
虹彩で認証するためには、認証する前に認証者の虹彩を撮影し、虹彩管理サーバーに登録する必要があります。

登録用の虹彩カメラは、撮影した虹彩から虹彩データを作成し、同じLAN（Local Area Network）内の虹彩管理サーバーに送ります。虹彩管理サーバーは、虹彩データベースに虹彩データを登録します*¹。

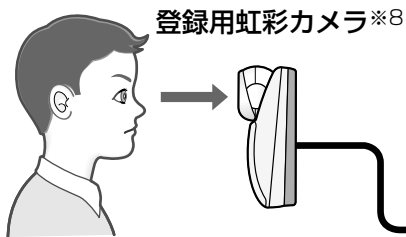
- 認証に使用するための認証用虹彩カメラ

認証用の虹彩カメラには、虹彩管理サーバーに登録されている虹彩データのうち、10 000人*²までの虹彩データを配信しておくことができます。認証用の虹彩カメラに認証者の虹彩データを配信しておくか、認証用の虹彩カメラに接続されているカードリーダーがカードに書き込まれている虹彩情報を読み出すことで、目画像撮影後、約0.3秒で認証することができます*³。認証者は虹彩カメラの前面にある、結果表示ランプ（OK/NG）で認証結果を確認できます。

ネットワークモード



登録

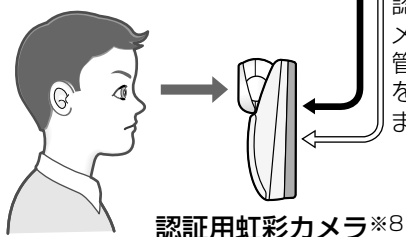


登録用虹彩カメラ※8

登録用の虹彩カメラは、撮影した両方の目（虹彩）から虹彩データを作成し、虹彩管理サーバーに送ります。虹彩管理サーバーは、送られてきたデータを虹彩データベースに登録・管理します※4。また、虹彩データベースに登録・管理されている虹彩データは、虹彩管理サーバーに接続しているICカードライターからカードに書き込むことができます※5。

登録した虹彩データを認証用の虹彩カメラに配信します。

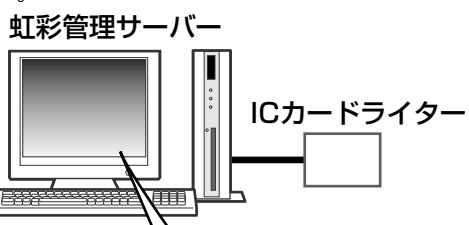
認証



認証用虹彩カメラ※8

認証用の虹彩カメラは、両方の目を撮影し、配信された、または虹彩カメラに接続しているカードリーダーによってカードから読み取った虹彩データと比較して認証し、結果を表示します。※7

認証者の虹彩データが虹彩カメラにない場合、虹彩カメラは管理ソフトウェアに問い合わせを行い認証し、結果を表示します。

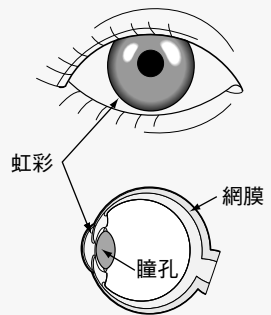


管理ソフトウェア(BM-ES200/ BM-ES200A)※6
 ユーザーライセンス追加ソフトウェア (BM-EU30000シリーズ)
 虹彩データベース

- ※1 ネットワークモードで運用するためには、別売りの管理ソフトウェア（BM-ES200/ BM-ES200A）が必要です。このソフトウェアを使用するためには、別途Microsoft® Windows® operating systemが動作するパーソナルコンピュータ（以下PC）が必要です。登録できる人数は、ご購入いただいた管理ソフトウェア（BM-ES200/ BM-ES200A）およびユーザーライセンス追加ソフトウェア（BM-EU30000シリーズ）のライセンス数によって異なります。
- ※2 虹彩カメラに配信できる最大人数は、管理ソフトウェアがBM-ES200のときには5 025人、BM-ES200Aのときには10 000人となります。
- ※3 認証時間は、認証条件によって異なる場合があります。

- ※4 両目を撮影し、右目と左目の虹彩を別々に登録します。右目または左目どちらか1つの虹彩だけを登録して運用することもできます。
- ※5 使用可能なICカードライターおよびカードについては、管理ソフトウェア（BM-ES200/ BM-ES200A）に付属されている取扱説明書をお読みください。
- ※6 登録時、管理ソフトウェアは、正しく撮影できたかどうかを判断します。
- ※7 右目または左目どちらか1つの目で認証します。
- ※8 本機は、登録用と認証用の合計で256台まで、同じLAN上にある虹彩管理サーバーに接続できます。

虹彩認証技術とは



- 人間の目の中にある虹彩（眼球内にある円盤状の薄い膜）の複雑な模様が、個人によって異なることを利用し、個人を特定する認証方式のことです。同一人物でも右目と左目とでは、虹彩の模様が異なります。
- 虹彩カメラで目（虹彩）を撮影することにより、非接触で個人を認証できます。
- 虹彩認証では、登録されている虹彩と比較して本人であることを認証します。

ご使用前に（つづき）

● **音声ガイドと誘導ランプによる自動誘導・自動認証**
本機は、正面から約50 cm以内に近づくと、音声ガイドによる誘導を開始します。以後、音声ガイドまたは距離表示ランプの指示に従って、目が鏡に映るように移動すると、自動的に目（虹彩）を撮影し、認証後、結果を表示します。なお、本機の認証範囲は、鏡から目までの距離で約30 cm～40 cmです。

● **両目を撮影することにより、約0.3秒で認証可能※1**
本機は、認証者の両目を撮影して、撮影した目の画像から虹彩データを作成し、本機に配信された、または本機に接続しているカードリーダーによって読み取った虹彩データと比較します。左右どちらかの目（虹彩）に相当する虹彩データが見つかったら、登録された認証者として認証します。この場合、目画像撮影後、約0.3秒で認証し、結果を表示することができます※1。

本機に認証者の虹彩に相当する虹彩データがないとき、作成した虹彩データを虹彩管理サーバーに送ります。虹彩管理サーバーは、本機から送られてきた虹彩データと虹彩データベースに登録されている虹彩データとを比較して認証し、結果を表示します（虹彩管理サーバーで認証することを上位認証と呼びます）。この場合、認証時間は目画像撮影後、約3秒かかります※2。

● **証者の顔を撮影するオプションカメラ（BM-ETC202：別売り）を内蔵可能**

本機は、内部に小型カラーカメラを内蔵できます。オプションカメラと録画機器を接続し、認証者の顔を録画できます。また、本機の認証結果出力を利用し、認証できなかった認証者のみ録画することもできます。

● **入退室管理システムを構成可能**

本機と虹彩管理サーバーに、ドア制御ボックス※3、カードリーダー※3、電気錠※3などを組み合わせて、入退室管理システムを構成することができます。

● **入退室管理システムの汎用インターフェースに対応（BM-ETA201：別売り）**

認証結果の出力は、入退室管理システムで一般的なインターフェースであるWiegand/RS-485※4に対応しています。Wiegand/RS-485インターフェースに対応しているドア制御ボックスであれば、本機に直接接続することができます。また、Wiegand/RS-485入力も各1系統あり、Wiegand/RS-485インターフェースに対応しているカードリーダーを本機に直接接続して、カードリーダーと組み合わせた入退室管理システムを運用することもできます。

● **カードに書き込まれている虹彩データで認証が可能**

虹彩管理サーバーでカードに認証者の虹彩データを書き込み、そのカードを本機に接続されているカードリーダーに通すことで認証が可能になります。

※1 認証時間は、認証条件によって異なります。

※2 認証時間はネットワークの回線状態や登録されている人数によって異なります。

※3 他社製品

※4 弊社独自プロトコルを採用しています。

付属品をご確認ください

本機には、以下の物が付属されています。不足がないことを確認してください。

CD-ROM※ 1枚
取扱説明書 設置・工事編 1冊
保証書 1式

※CD-ROMには各種取扱説明書（PDFファイル）が納められています。

以下の付属品は、取り付け工事に使用します。

クランパー 1個
クランパー取付ねじ（3mm タッピングねじ） 1個
タンパねじ用ドライバービット 1個

取扱説明書について

本機の取扱説明書は、本書と取扱説明書 設置・工事編の2部構成になっています。

本書は、本機の基本的な使いかたを説明しています。

本書の56～69ページに記載されている設置・接続説明は、工事業者向けですので、通常お客様はお読みになる必要はありません。

また虹彩の登録に必要な管理ソフトウェアの使いかたやシステム構成例、設定のしかたなどは、本書の30～55ページまたは管理ソフトウェアに付属されている取扱説明書に記載されています。これらは、管理者や工事業者向けなので、本機を認証用のカメラとしてお使いになるお客様はお読みになる必要はありません。

本機をネットワークモードで使用する際には、管理者および工事業者の方は、本書とともに、下記の取扱説明書もお読みください。

管理ソフトウェアの使用方法：BM-ES200取扱説明書、BM-ES200A取扱説明書

なお、BM-ES200取扱説明書、BM-ES200A取扱説明書はPDFファイルとして管理ソフトウェアのCD-ROMに保存されています。

PDFマニュアルをご覧になるためには、アドビシステムズ社のAdobe® Reader®日本語版が必要です。PCにAdobe® Reader®日本語版がインストールされていないときは、アドビシステムズ社のホームページから最新のAdobe® Reader®日本語版をダウンロードし、インストールしてください。

商標および登録商標について

- Microsoft、Windows、Windows Vista、Internet ExplorerおよびActiveXは、米国Microsoft Corporationの米国およびその他の国における登録商標または商標です。
- AdobeおよびReaderは、Adobe Systems Incorporated（アドビシステムズ社）の米国およびその他の国における登録商標または商標です。
- Intel、インテル、Pentiumは、米国およびその他の国におけるIntel Corporationまたはその子会社の商標または登録商標です。
- Private id™ は、米国Iridian Technologiesの登録商標です。
- その他、本文中の社名や商品名は、各社の登録商標または商標です。

個人情報の保護について

本機を使用したシステムで撮影された本人が判別できる情報は、「個人情報の保護に関する法律」で定められた「個人情報」に該当します。*

法律に従って、映像情報を適正にお取り扱いください。

※ 経済産業省の「個人情報の保護に関する法律についての経済産業分野を対象とするガイドライン」における【個人情報に該当する事例】を参照してください。

免責について

- この商品は、虹彩を利用して個人を認証するものであり、この商品単独で盗難などを未然に防止するものではありません。
- 弊社は、いかなる場合も以下に関して一切の責任を負わないものとします：
 - ① 本商品に関連して直接または間接に発生した、偶発的、特殊、または結果的損害・被害
 - ② お客様の故意や誤使用、不注意による障害または本商品の損傷など
 - ③ お客様による本商品の分解、修理または改造が行われた場合、それに起因するかどうかにかかわらず発生した一切の故障または不具合
 - ④ 本商品の故障・不具合を含む何らかの理由または原因により、登録または登録してあるにもかかわらず認証できない不便または損害
 - ⑤ 第三者の機器などと組み合わせたシステムにおける不具合、あるいはその結果被る不便・損害・被害
(例：本商品と電気錠などを組み合わせた入退室管理システムにおいて、前項①～④のいずれかの理由または入退室管理システムとしての何らかの不具合によりドア開閉管理が適切になされない場合)
 - ⑥ 虹彩データなどの虹彩管理サーバーまたはICカードまたはメモリーにおける消失、あるいは漏えいなどによるいかなる損害、クレームなど
(虹彩情報は個人情報です。虹彩管理サーバーまたはICカードまたはメモリーに登録された虹彩データはお客様の責任にて管理していただきます。)
 - ⑦ 本商品の故障・不具合を含む何らかの理由または原因により、映像が表示などできないことで被る不便・損害・被害
 - ⑧ お客様による監視映像（記録を含む）が何らかの理由により公となりまたは監視目的に使用され、その結果、被写体となった個人または団体などによるプライバシー侵害などを理由とするいかなる賠償請求、クレームなど

ネットワークに関するお願い

本商品はネットワークへ接続して使用するため、以下のような被害を受けることが考えられます。

- ① 本商品を経由した情報の漏えいや流出
- ② 悪意を持った第三者による本商品の不正操作
- ③ 悪意を持った第三者による本商品の妨害や停止

このような被害を防ぐため、お客様の責任の下、下記のような対策も含め、ネットワークセキュリティ対策を十分に行ってください。

- ファイアウォールなどを使用し、安全性の確保されたネットワーク上で本商品を使用する。
- コンピューターが接続されているシステムで本商品を使用する場合、コンピューターウイルスや不正プログラムの感染に対するチェックや駆除が定期的に行われていることを確認する。
- 不正な攻撃から守るため、ユーザー名とパスワードを設定し、ログインできるユーザーを制限する。
- 虹彩データ、認証情報（ユーザー名、パスワード）などをネットワーク上に漏えいさせないため、ユーザー認証でアクセスを制限するなどの対策を実施する。

用語について

本書は、以下の用語を用いて説明しています。

スタンドアロンモード

虹彩カメラ単独で動作するモードです。虹彩管理サーバーは不要です。登録できるユーザー数は最大50人です。ユーザーを登録するときは、PCからウェブブラウザを起動して操作します。

ネットワークモード

ネットワークを介して虹彩管理サーバーと接続して動作するモードです。管理ソフトウェアおよび虹彩管理サーバー、ネットワークが必要です。虹彩管理サーバーに登録できるユーザー数については、管理ソフトウェア（BM-ES200／BM-ES200A）の取扱説明書をお読みください。

IDデータ

カードリーダーを用いた入退室管理システムなどでID認証を行うとき、個人ごとに登録されているデータのことです。入退室管理システムは、IDデータと虹彩データを1対1に関連づけて管理しています。

Wiegand

入退室管理システムのインターフェースとして使用されている通信方式のことです。

音声ガイド

認証者の目を撮影範囲に誘導する方法の1つです。音声ガイドはスピーカーからの音声で誘導します。音声ガイドの内容は、管理者が設定します。設定内容は次のとおりです。お使いになる虹彩カメラの設定状況は、管理者にお問い合わせください。

- アナウンス時の言語を14か国語から選択できます。
- 音声の内容を「ミュート（音声は出力されません）」、「シンプル（認証結果を出力します。音声による誘導は行われません）」、「フル（音声による誘導、認証結果を出力します）」から選択できます。

管理ソフトウェア（品番：BM-ES200／BM-ES200A）

虹彩の登録、虹彩による認証を管理するための別売りのソフトウェアのことです。ネットワークモードで本機を使用する場合に必要になります。別売りのユーザーライセンス追加ソフトウェア（BM-EU30000シリーズ）のライセンス数に応じて、登録できるユーザーの最大数が異なります。

オプションボード（品番：BM-ETA201）

Wiegand、RS-485などの外部インターフェースを追加するためのボードです。スタンドアロンモードではWiegand、RS-485は使用できません。

オプションカメラ（品番：BM-ETC202）

認証者の顔およびその周辺を撮影するためのカメラです。

虹彩カメラ

BM-ET200Aのことです。

虹彩管理サーバー

以下のソフトウェアをインストールしたPCのことです。虹彩管理サーバーは、同じLAN内にある虹彩カメラを管理できます。

- 管理ソフトウェア（BM-ES200／BM-ES200A）
- ユーザーライセンス追加ソフトウェア（BM-EU30000シリーズ）

虹彩データ

撮影した目の画像から虹彩の模様を抽出し、決められた規則に従ってコード化されたデータのことです。

虹彩認証

人間の目の中にある虹彩の複雑な模様が個人によって異なることを利用し、個人を特定する認証方式のことです。

上位認証

本機に配信された虹彩データの中に認証者の虹彩データがないとき、虹彩データを同じLAN内の虹彩管理サーバーに送り、虹彩管理サーバーで認証することです。上位認証を行うかどうかは、管理者が管理ソフトウェアで設定します。

登録

個人の虹彩を名前やIDなどの個人データと関連づけて、虹彩管理サーバーまたは本機に保存することです。

入退室管理システム

虹彩認証技術を用いて、虹彩カメラ、虹彩管理サーバーなどと、ドア制御ボックスやカードリーダー、電気錠などを組み合わせて入退室の管理を行うシステムのことです。

ご使用前に（つづき）

認証

本機が撮影した虹彩と、虹彩データベースに登録されている虹彩データまたはカードから読み取った虹彩データとを比較して、本人であることを確認することです。

配信

虹彩管理サーバーに登録されている虹彩データを虹彩カメラに送り、本機の中に保存することです。

ユーザーライセンス追加ソフトウェア

虹彩を登録できる人数を増やす場合に必要なソフトウェア（BM-EU30000シリーズ）のことです。登録人数に応じたユーザーライセンス追加ソフトウェアを別途購入して初期ライセンスに追加します。

1 000人用：BM-EU31000

5 000人用：BM-EU35000

Web画面操作

本機にPCを接続し、PCのウェブブラウザから本機を設定できます。Web画面操作は管理者のみ行うことができます。

管理者

Web画面操作が可能な人物です。IDとパスワードで管理されます、改ざん検出機能が働いて本機のデータが消去された場合でも、管理者IDとパスワードは残ります。管理者は、最低1人登録されている必要があります。管理者は最大3人まで登録することができます。

ユーザー

スタンドアロンモードにて本機に登録されるユーザーです。

本機での認証のみ可能です。

もくじ

ご使用前に

操作

設定

設置・
接続

その他

ご使用前に

商品概要	2
付属品をご確認ください	4
取扱説明書について	5
商標および登録商標について	5
個人情報の保護について	5
免責について	6
ネットワークに関するお願い	6
用語について	7
安全上のご注意	11
取り扱い上のお願い	13
正確に登録・認証するために	15
各部のなまえ	16

操作

目の合わせかた	17
虹彩を登録する	20
登録時の操作のしかた（ネットワークモード）	20
登録時の操作のしかた（スタンドアローンモード）	22
認証を行う	24
本機を使って認証する	24
本機とカードリーダーを使って認証する	26
登録または認証できないときは!?	28

設定

スタンドアローンモードで運用する	30
システム構成例	30
運用までの流れ	31
PCの設定メニューから設定する	32
設定メニューを表示する	32
設定メニューの基本的な操作のしかた	34
管理者を登録する	35
設定メニューの画面について	36
本機のシステム設定を行う【カメラ情報】	37

PCの設定メニューで操作する38

- ユーザーの設定を行う [ユーザー/管理者情報]38
- ログ情報を確認する [ログ情報]42
- ファイルをバックアップ/リストアする [バックアップ/リストア]45
- 日時を設定する [日時設定]47
- 本機のバージョンを確認する [バージョン情報]47
- ファイルをダウンロードする [ダウンロード]48
- ネットワークに関する設定を行う [ネットワーク]50

ネットワークモードで運用する51

- 運用までの流れ51
- 管理者を登録する52
- PCの設定メニューから設定する52**
 - 設定メニューを表示する52
 - 設定メニューの画面について53
 - 本機の初期設定を行う [カメラ情報]54
 - 管理者情報を確認する [管理者情報]54
 - 管理者を登録する [管理者一覧]55

設置・接続

設置・接続 (販売店・工事業者向け)56

- 本書の記載範囲について56
- 設置場所について56
- 取り付けスペースと認証範囲57
- 各部のなまえ58
- 準備59
- 改ざん検出機能について60
- 設置のしかた61
 - 端子仕様65
 - スイッチ仕様67
 - 接続例69

その他

- システムロガー一覧70
- 故障かな!?72
- 仕様74
- 保証とアフターサービス76



安全上のご注意

必ずお守りください




ご使用前に

お使いになる人や他の人への危害、財産への損害を未然に防止するため、必ずお守りいただくことを、次のように説明しています。







■表示内容を見逃して誤った使い方をしたときに生じる危害や損害の程度を、次の表示で区分し、説明しています。

 警告	この表示の欄は、「死亡または重傷などを負う可能性が想定される」内容です。
 注意	この表示の欄は、「傷害を負う可能性または物的損害のみが発生する可能性が想定される」内容です。

■お守りいただく内容の種類を、次の絵表示で区分し、説明しています。(下記は絵表示の一例です。)

	この絵表示は、気をつけていただきたい「注意喚起」内容です。
	この絵表示は、してはいけない「禁止」内容です。
	この絵表示は、必ず実行していただく「強制」内容です。

警告

工事は販売店に依頼する  工事には技術と経験が必要です。火災、感電、けが、器物損壊の原因になります。 ●必ず販売店にご依頼ください。	異物を入れない  金属が内部にはいると、火災や感電の原因になります。 禁止 ●ただちに電源を切り、販売店にご連絡ください。	分解しない、改造しない  火災や感電の原因になります。 分解禁止 ●修理や点検は、販売店にご連絡ください。
機器の上に水などの入った容器を置かない  水などが中に入った場合、火災や感電の原因になります。 水ぬれ禁止	異常があるときは、すぐ使用をやめる  煙が出る、臭いがするなど、そのまま使用すると火災の原因になります。 ●ただちに電源を切り、販売店にご連絡ください。	重量（質量）に耐える場所に取り付ける  取付場所の強度が不十分なとき、落下や転倒などで、けがの原因になります。 ●取付場所を補強してください。

安全上のご注意（つづき）

⚠ 警告

定期的に点検する



金具やねじがさびると、落下などでけがの原因になります。

- 点検は販売店にご依頼ください。

塩害や腐食性ガスが発生する場所に設置しない



禁止

取付部が劣化して、落下などの事故の原因になります。

⚠ 注意

落とさない、強い衝撃を与えない



禁止

けがや火災の原因になります。

湿気やほこりの多い場所に設置しない



禁止

火災や感電の原因になります。

指はさみ注意



指に注意

前面パネル可動部と本体の隙間に手や指をはさまないように注意してください。けがの原因になります。

取り扱い上のお願い

•電源について

本機に電源スイッチはありません。通常、本機の電源は切らずにご使用ください。本機のメンテナンスまたは移設工事などで電源を切る必要がある場合は、工事業者にお問い合わせください。

!!重要!!

●本機の電源を切ると、本機に配信されている虹彩データがすべて消去される場合があります。工事終了後、正規手順で再度電源を入れると、ネットワークモードの場合、本機に虹彩データが配信されます。詳しくは、システムの管理者にお問い合わせください。

•いたずら防止機能が組み込まれています

正規の手順を踏まずに本機の前面カバーを外すと、ブザーが鳴り、本機に登録されているデータが消去され、認証ができなくなります（管理ソフトウェアにも通知されます）。

本機のメンテナンスが必要な場合は、保守契約店または販売店にお問い合わせください。

•使用温度範囲は

0℃～+40℃です。この温度範囲以外で使用すると、内部部品に悪影響を与え、故障や誤動作の原因になります。また、結露しやすい場所でご使用になると、前面パネルが曇り、認証できないことがあります。

•本機の外観が汚れたときは

電源を切り、乾いた柔らかい布でふいてください。

汚れが取れにくいときは、水で薄めた台所用洗剤（中性）を柔らかい布にしみ込ませ、固く絞ってから軽くふいてください。そのあと、乾いた柔らかい布で洗剤成分を完全にふき取ってください。

ベンジン、シンナーなどでふいたりしますと変質したり、塗料がはげることがありますので避けてください。

化学ぞうきんをご使用の際は、その注意書きに従ってください。

!!重要!!

●前面パネルが汚れていると、登録、認証ができなくなることがあります。

•前面パネルに傷がついた場合は

虹彩の撮影に影響をおよぼし、登録、認証ができなくなることがあります。保守契約店、または販売店にご相談ください。

•近赤外線の使用について

本機は虹彩の登録および認証時に、光源として近赤外線を使用しています。本機が放射する近赤外線は、国際規格（IEC60825-1）に定められた安全基準に準拠しています。

取り扱い上のお願い（つづき）

•表示について

本機の識別および電源、その他の表示は機器底面をご覧ください。

•動作モードについて

本機の動作モードには「スタンダアローンモード」と「ネットワークモード」の2種類があります。

スタンダアローンモードの動作は、PCを使用して設定します。

ネットワークモードの動作は、別売りの管理ソフトウェア（BM-ES200／BM-ES200A）で設定します※。管理者の設定によっては、音声ガイドがアナウンスされなかったり、動作状態表示ランプが常に消灯していたりすることがあります。動作の詳細は管理者にご確認ください。

※ 旧版の管理ソフトウェア（BM-ES300またはBM-ES330）では、設定や虹彩データの配信などの虹彩カメラに対する操作を実行することはできません。

•時刻合わせについて

本機は時計を内蔵しています。使用環境により、1分以上の誤差が生じることがあります。

ネットワークモードでは、1時間に1回、虹彩管理サーバーと同期をとります。

スタンダアローンモードの場合は、手動で時刻を合わせるか、別売りのオプションボード（BM-ETA201）を使用して、外部時計を接続してください。

外部時計からの信号が入力された際に、本機の時刻が0分～15分および45分～59分の場合、本機の時刻を0分に設定します。

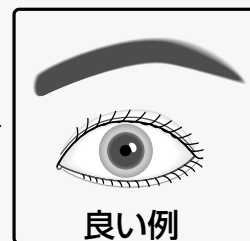
- 例) 午後2時50分00秒に信号を入力 → 午後3時00分00秒に設定
- 午後3時14分45秒に信号を入力 → 午後3時00分00秒に設定
- 午後3時20分00秒に信号を入力 → 時刻合わせは実行されません

正確に登録・認証するために (必ずお読みください)

正確に登録・認証するために、以下のことをお守りください。

• **目はできる限り大きく開けてください。**

まぶたやまつげで、ひとみが隠れないように、目を大きく開けてください。



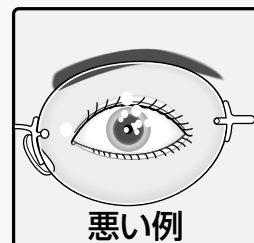
• **メガネまたはサングラスをご使用の方へ (登録時)**

虹彩を登録するときは、メガネまたはサングラスを外してください。

• **メガネまたはサングラスをご使用の方へ (認証時)**

本機は、メガネをかけたままで認証することができます。ただし、以下の場合、メガネを外す、または鏡に映る目の位置を調節していただく必要があります。

- ・サングラス (特に濃い色のサングラス) は外して認証してください。
- ・メガネの表面が極度に汚れていると、虹彩が撮影しにくくなります。この場合は、メガネの表面をふいてきれいにしてください。
- ・メガネに照明などの光が映っていると、虹彩が照明などの光に隠れて認証できないことがあります。この場合は、顔、または本機の前面パネルを上下に少し動かし、照明などの光で虹彩が隠れないように調節してください。それでも認証できないときは、メガネを外してください。



• **コンタクトレンズをご使用の方へ**

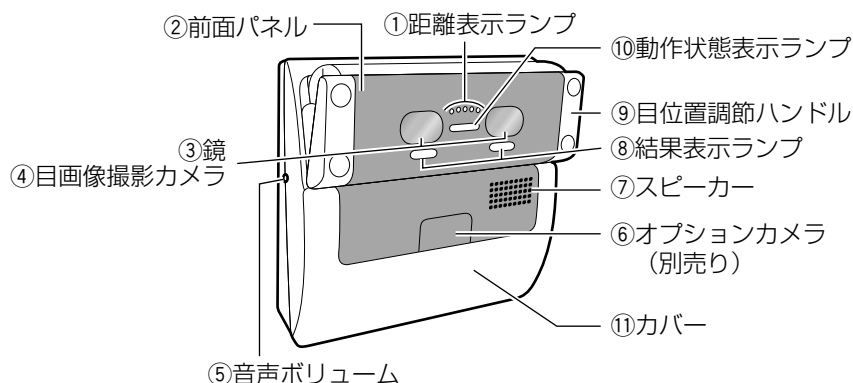
本機は、コンタクトレンズを装着したままで登録および認証することができます。ただし、コンタクトレンズの位置によっては、コンタクトレンズのエッジ部分で虹彩が隠れて認証できないことがあります。この場合は、まばたきなどをして、コンタクトレンズの位置をずらしてください。またはコンタクトレンズを外して登録してください。

• **距離表示ランプ、音声ガイドの指示に従って、ゆっくりと移動してください。**

移動が速すぎると、撮影した目の画像がぶれて認証できないことがあります。誘導指示に従って移動するときは、できるだけゆっくりと行ってください。

各部のなまえ

<前面・側面>



① 距離表示ランプ

認証者が本機から約50 cm以内に近づくと、距離表示ランプが点灯し、誘導が行われます。距離表示ランプの点灯数およびスピーカーから流れる音声ガイドに従って、目の位置を調節してください。距離表示ランプは全部で5個あります。撮影に最適な距離になると5個全部が点灯します。

② 前面パネル

前面パネルの内部に目画像撮影カメラと近赤外照明があります。登録または認証時、人によっては近赤外照明の光（赤色の点滅）が見えることがあります。

!!重要!!

- 前面パネルを手や布などで隠さないでください。前面パネルを隠すと、登録や認証ができなくなります。また、故障の原因になりますので、前面パネル可動部と本体との隙間に異物をはさまないでください。

③ 鏡

登録・認証時に、目の位置を合わせるために使います。鏡に両目が正面から映るよう、まっすぐ鏡を見てください。

④ 目画像撮影カメラ

目を撮影するためのカメラです。鏡の後ろにあります。

!!重要!!

- 目画像撮影カメラの位置の鏡を汚したり、手や布などで隠したりすると、登録や認証ができなくなります。

⑤ 音声ボリューム

音声ガイドの音量を調節します。調節は、以下のサイズのプラスドライバーで行ってください。また、非導通ドライバーを推奨します。
直径：3 mm 長さ：25 mm以上

!!重要!!

- 音声ボリュームに力を加えすぎると、音声ボリュームが破損しますので注意してください。

⑥ オプションカメラ (別売り)

認証者を撮影するためのカラーカメラです。前面カバー内部にあります。オプションカメラをデジタルディスクレコーダーなどに接続することによって、認証者の顔およびその周辺を録画して、あとで確認することができます。

⑦ スピーカー

誘導指示や認証結果を音声でお伝えする音声ガイドを出力します。音声ガイドは、管理ソフトウェアまたはWeb画面操作の設定で以下のいずれかに設定されています。本機の設定状況は、管理者にご確認ください。

ミュート：音声は出力されません。

シンプル：認証結果を出力します。音声による誘導は行われません。

フル：音声による誘導、認証結果を出力します。

⑧ 結果表示ランプ

認証結果を点灯してお知らせします。

OK：認証されたときに点灯します。

NG：認証できなかったとき（未登録も含む）に点灯します。

⑨ 目位置調節ハンドル

左右のハンドルを持ち、前面パネルを上下に調節します。鏡に両目が正面から映るように角度を調節してください。

⑩ 動作状態表示ランプ

動作状態表示ランプは、管理ソフトウェアまたはWeb画面操作の設定により、点滅または常時点灯、常時消灯するように変更することができます。本機の設定状況は、管理者にご確認ください。

⑪ 前面カバー

設置工事時にのみ取り外します。通常は開けないでください。

目の合わせかた

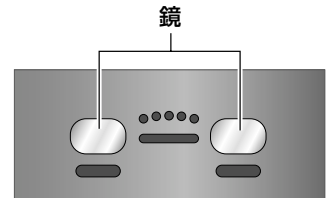
本機は、両目を同時に撮影します。目の位置が撮影範囲からずれると、登録または認証できません。虹彩を登録または認証するときは以下のようにカメラの前に立ち、目を正しい位置に合わせてください。ここでは、立って登録または認証する場合を例に、目の合わせかたを説明します。座って登録または認証するときも同様に操作して目の位置に合わせてください。また、認証範囲より背の高い方は軽くかがんでください。認証範囲より背の低い方は台などを利用してください。認証範囲については57ページをお読みください。

1

本機を正面から見る位置に立ちます。

腕を自然な角度に曲げた状態で、目位置調節ハンドルを持てる位置にお立ちください。

認証可能な距離に立つと、距離表示ランプが点灯します。



!!重要!!

- 本機で認証できる距離は、約30 cm~40 cmです。

メモ

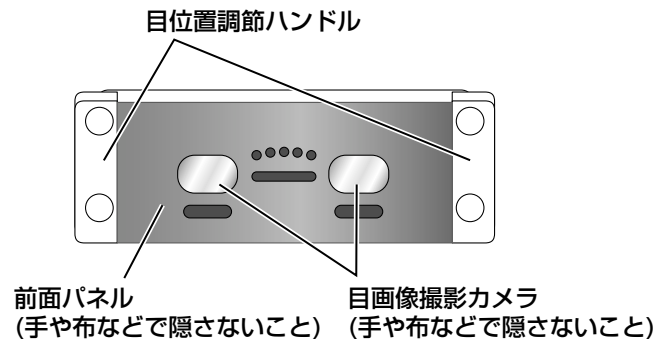
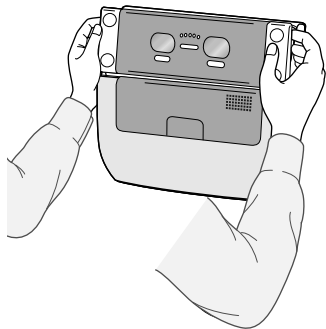
- 身長や腕の長さによって異なりますが、腕を自然に曲げて目位置調節ハンドルを持つ位置で立つと、おおよそ認証可能範囲内に立つことができます。

操作

2

前面パネルの両側にある目位置調節ハンドルを持ちます。

腕を自然な角度に曲げた状態で、目位置調節ハンドルを持ってください。



指に注意

前面パネル可動部と本体の隙間に手や指をはさまないように注意してください。

3

鏡に目が映っていることを確認します。

左または右の鏡の中央に目が入るようにしてください。

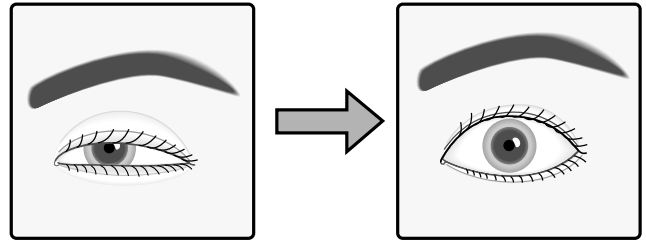
目が鏡からはみ出しているときは、鏡に目が映る位置に移動する、または前面パネルの向きを調節してください。

目の合わせかた（つづき）

4

目を大きく開き、正面からまっすぐ鏡を見ます。

まぶたやまつげで瞳が隠れないように目を大きく開けてください。

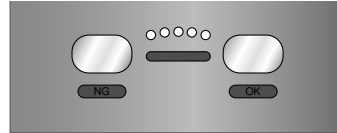


悪い例

良い例

音声ガイドの誘導または距離表示ランプの点灯を見て、ゆっくりと前後左右位置を合わせてください。

距離表示ランプは前後位置の目安になります。距離表示ランプが5個全部点灯する位置が認証しやすい位置です。距離表示ランプは遠すぎると点灯数が少なくなり、近すぎると右端の1個が点灯します。



距離	個数	音声ガイド
近い	1個	もう少し離れてください
適当	5個	
	4個	
遠い	3個	もう少し近づいてください
	2個	
	1個	
	0個	人を認識していない

操作

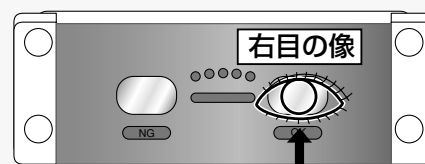
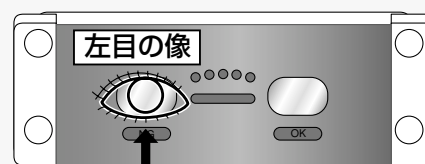
5

●目の位置を合わせにくい方へ

17～18ページの手順で目の位置が合わせにくい場合は、右目または左目どちらか1つの目を隠して、目の位置を合わせてください。

!!重要!!

- 片方の目で行う場合でも、交互に両目を撮影し、虹彩管理サーバーに両目の虹彩を登録してください。



●眼帯などをしていて、どちらか1つの目で登録または認証される方は

本機は、右目または左目どちらか1つの目（虹彩）だけで使用することもできます。

この場合、音声ガイドまたは距離表示ランプは目画像撮影カメラに、開いている目を合わせるよう誘導します（上図参照）。誘導に従って、本機に映った目（開いている目）を目画像撮影カメラの位置に合わせてください。

●以下の場合は、登録または認証できません

- ・撮影時、目を閉じてしまった、目の開けかたが不十分だった場合
- ・濃い色のサングラスをかけていた場合
- ・メガネの表面が極端に汚れていた場合
- ・撮影時、鏡を見ていなかった場合
- ・本機に極端に近づいた場合、または極端に離れていた場合
本機に50 cm以内に近づいたとき、本機は誘導を始めます。また、本機が認証できるのは、目から鏡までが約30 cm～40 cmの距離の場合です。

虹彩を登録する

ここでは、認証用の目（虹彩）を登録するときの操作方法を説明します。

!!重要!!

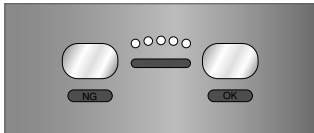
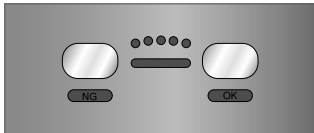
- 登録時は、管理者またはオペレーターの指示に従ってください。
- 登録時、再撮影が必要な場合がありますので、結果を確認するまでお待ちください。
- 設定によっては、音声ガイドが出力されない場合があります。

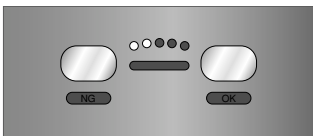
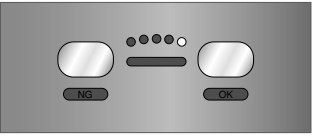
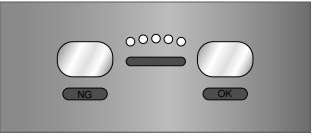
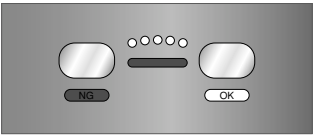
メモ

- 本機は、最適な虹彩画像が撮影できるまで撮影を繰り返し、最適なものを選んで虹彩データベースに登録します。一定時間撮影しても登録に最適な画像が撮影できなかった場合は、再撮影が必要であることを管理者またはオペレーターにメッセージでお知らせします。

登録時の操作のしかた（ネットワークモード）

管理者またはオペレーターは、登録に必要な情報を管理ソフトウェアに入力後、目（虹彩）の撮影を認証者に指示してください。認証者は、システムの管理者またはオペレーターの指示に従って、以下のように本機を操作してください。

番号	手順	表示ランプ	音声ガイド	備考
1	本機の前に立ちます。 座って登録するときは、 本機の前に座ります。			管理者またはオペレーターの指示に従ってください。
2	メガネまたはサングラスをご使用の場合は、外してください。			
3	管理者またはオペレーターの指示により、目（虹彩）の撮影を開始します。		鏡を見てください。目を大きく開けてください。	距離表示ランプまたは音声ガイドによる誘導が始まります。
4	「目の合わせかた」（17ページ）の説明に従って、鏡に目を映します。			

番号	手順	表示ランプ	音声ガイド	備考
5	距離表示ランプや音声ガイドの誘導に従って、ゆっくりと動いてください。	 	<p>もう少し近づいてください。</p> <p>もう少し離れてください。</p>	<p>誘導中、近赤外照明が点滅します。目は大きく開けてください。</p>
6	目が撮影範囲に入ると目（虹彩）を撮影します。		<p>びびっ（電子確認音）</p>	<p>撮影中、目は大きく開けてください。撮影は最大30秒かかります。</p>
7	撮影を終了します。		<p>びびっ（電子確認音）</p>	
8	撮影が終わったら、鏡から目を離してください。			
9	再撮影が必要な場合がありますので、結果を確認するまでお待ちください。			<p>結果が出るまで約10秒かかります。</p>
10	システムの管理者またはオペレーターの指示に従ってください。			

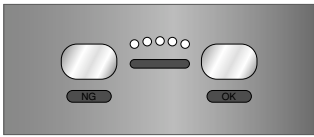
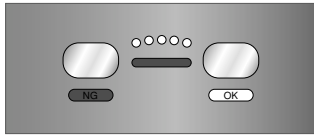
虹彩を登録する（つづき）

登録時の操作のしかた（スタンドアローンモード）

管理者またはオペレーターは、登録に必要な情報を設定メニューに入力後、目（虹彩）の撮影を認証者に指示してください。管理者またはオペレーターの指示に従って、以下のように本機を操作してください。

操作

番号	手順	表示ランプ	音声ガイド	備考
1	本機の前に立ちます。 座って登録するときは、 本機の前に座ります。			管理者またはオペレーターの指示に従ってください。
2	メガネまたはサングラスをご使用の場合は、外してください。			
3	管理者またはオペレーターの指示により、目（虹彩）の撮影を開始します。		鏡を見てください。目を大きく開けてください。	距離表示ランプまたは音声ガイドによる誘導が始まります。
4	「目の合わせかた」（☞17ページ）の説明に従って、鏡に目を映します。			
5	距離表示ランプや音声ガイドの誘導に従って、ゆっくりと動いてください。	 	もう少し近づいてください。 もう少し離れてください。	誘導中、近赤外照明が点滅します。目は大きく開けてください。

番号	手順	表示ランプ	音声ガイド	備考
6	目が撮影範囲に入ると目（虹彩）を撮影します。		びびっ（電子確認音）	撮影中、目は大きく開けてください。
7	撮影を終了します。		びびっ（電子確認音）	
8	撮影が終わったら、鏡から目を離してください。			
9	確認テストを行います。 管理者またはオペレーターの指示に従ってください。			
10	確認テストが終わったら、鏡から目を離してください。			

認証を行う

ここでは、虹彩が登録されている認証者が認証するときの操作方法を説明します。認証のしかたには、以下の2通りがあります。

本機で認証する

虹彩の登録完了後、本機を使って認証を行います。

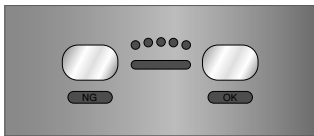
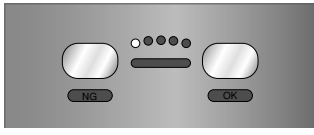
本機とカードリーダーを使って認証する

虹彩の登録完了後、本機とカードリーダーを使って認証を行います。カードリーダーはネットワークモードでのみ使用できます。

!!重要!!

- 本機で認証するためには、認証者の虹彩が本機に配信または登録されている、虹彩管理サーバーに登録されている、またはカードに認証者の虹彩が書き込まれている必要があります。虹彩を登録していないときは、管理者に登録を依頼してください。
- 設定によっては、音声ガイドが出力されない場合があります。

本機を使って認証する

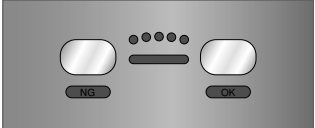
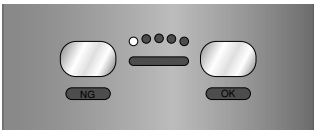
番号	手順	表示ランプ	音声ガイド	備考
1	本機の前に立ちます。 座って認証するときは、 本機の前に座ります。			
2	目の位置が本機から 50 cm以内になるま で、顔を近づけます。			距離表示 ランプま たは音声 ガイドに よる誘導 が始まり ます。
3	「目の合わせかた」(17ページ)の説明に従って、鏡に目を映します。			

番号	手順	表示ランプ	音声ガイド	備考
4	距離表示ランプや音声ガイドの誘導に従って、ゆっくりと動いてください。	 	<p>もう少し近づいてください。</p> <p>もう少し離れてください。</p>	<p>誘導中、近赤外照明が点滅します。目は大きく開けてください。</p>
5	目が撮影範囲に入ると、目（虹彩）を撮影します。			<p>撮影中、目は大きく開けてください。</p>
6	<p>認証結果を結果表示ランプでお知らせします。</p> <p>認証されると、OKランプが点灯します。</p>		<p>認証できました。</p>	<p>認証結果は、IDデータなどとともにドア制御ボックスに送られます。</p>
	<p>認証に失敗すると、NGランプが点灯します。このときは、最初からやり直してください。</p>		<p>認証できませんでした。</p>	
7	認証が終わったら、鏡から目を離してください。			

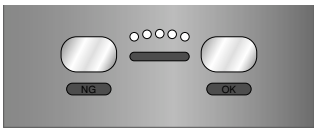
!!重要!!

- 虹彩を登録したにもかかわらず頻繁に認証に失敗するときは、28ページの内容をお確かめください。
- 認証条件によっては、認証されるまで約10秒かかる場合があります。

本機とカードリーダーを使って認証する

番号	手順	表示ランプ	音声ガイド	備考
1	本機の前に立ちます。 座って認証するときは、 本機の前に座ります。			
2	カードリーダーに カードを通します。		(カードが正しく認識され ていない場合) カードを提示してくださ い。	非接触式 カード リーダー の場合は、 カード リーダー にカード を近づけ てください。
3	目の位置が本機から 50 cm以内になるま で、顔を近づけます。			距離表示 ランプま たは音声 ガイドに よる誘導 が始まり ます。
4	「目の合わせかた」(☞17ページ)の説明に従って、鏡に目を映します。			

操作

番号	手順	表示ランプ	音声ガイド	備考
5	距離表示ランプや音声ガイドの誘導に従って、ゆっくりと動いてください。		もう少し近づいてください。	誘導中、近赤外照明が点滅します。目は大きく開けてください。
			もう少し離れてください。	
6	目が撮影範囲に入ると、目（虹彩）を撮影します。			撮影中、目は大きく開けてください。
7	認証結果を結果表示ランプでお知らせします。		認証できました。	認証結果は、IDデータなどとともにドア制御ボックスに送られます。
	認証に失敗すると、NGランプが点灯します。このときは、最初からやり直してください。		認証できませんでした。	
8	認証が終わったら、鏡から目を離してください。			

!!重要!!

- 虹彩を登録したにもかかわらず認証に失敗するときは、28ページの内容をお確かめください。
- 認証条件によっては、認証されるまで約10秒かかる場合があります。
- 虹彩データが書き込まれたカードで認証を行う場合、上位認証はできません。

登録または認証できないときは!?

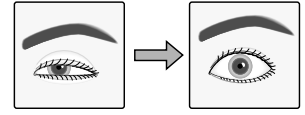
虹彩を登録できないときや虹彩を登録したにもかかわらず、認証できない、または認証に時間がかかるときは、以下の内容をお確かめください。それでも認証できないときは管理者にご相談ください。

確認してください

対 策

撮影時、目は大きく開けていましたか?

撮影が終わるまで、できるだけ目を大きく開けてください。



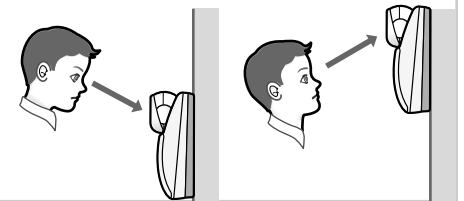
悪い例

良い例

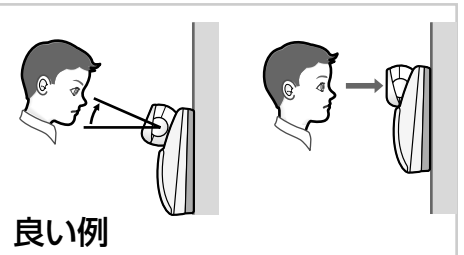
鏡を上や下からのぞき込んで認証しませんでしたか?

鏡は必ず真正面から見てください。

悪い例



良い例



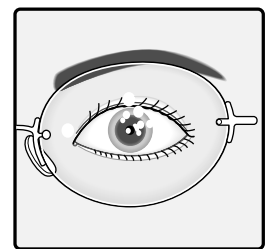
撮影時、急に動きませんでしたか?

急に動くと、撮影した画像がぶれて認証できないことがあります。距離表示ランプまたは音声ガイドに従って移動するときは、ゆっくりと移動してください。

メガネに照明などの光が反射していませんか?

メガネに照明などの光が反射していると、認証できないことがあります。

反射した光が、ひとみに重ならないように、顔、または本機の前面パネルを上下に少し動かしてください。それでも認証できないときはメガネを外してください。



悪い例

確認してください	対 策
コンタクトレンズの位置がずれていませんか？	コンタクトレンズの位置によっては、コンタクトレンズのエッジ部分で虹彩が隠れて認証できないことがあります。この場合は、まばたきなどをして、コンタクトレンズの位置をずらしてください。
カラーコンタクトレンズを装着していませんか？	カラーコンタクトレンズの種類によっては、認証できないことがあります。
認証時の明るさが、登録時と大きく異なっていませんか？	認証時の明るさに近い状態で、再度虹彩を登録してください。

以下の場合、本機で登録・認証できません。

- 撮影時、目を閉じてしまった、目の開けかたが不十分だった場合
- 濃い色のサングラスをかけていた場合
- メガネの表面が極端に汚れていた場合
- 撮影時、鏡を見ていなかった場合
- 本機に極端に近づいた場合、または極端に離れていた場合

本機に50 cm以内に近づいたとき、本機は誘導を始めます。また、本機が認証できる距離は、目から鏡までが約30 cm～40 cmです。

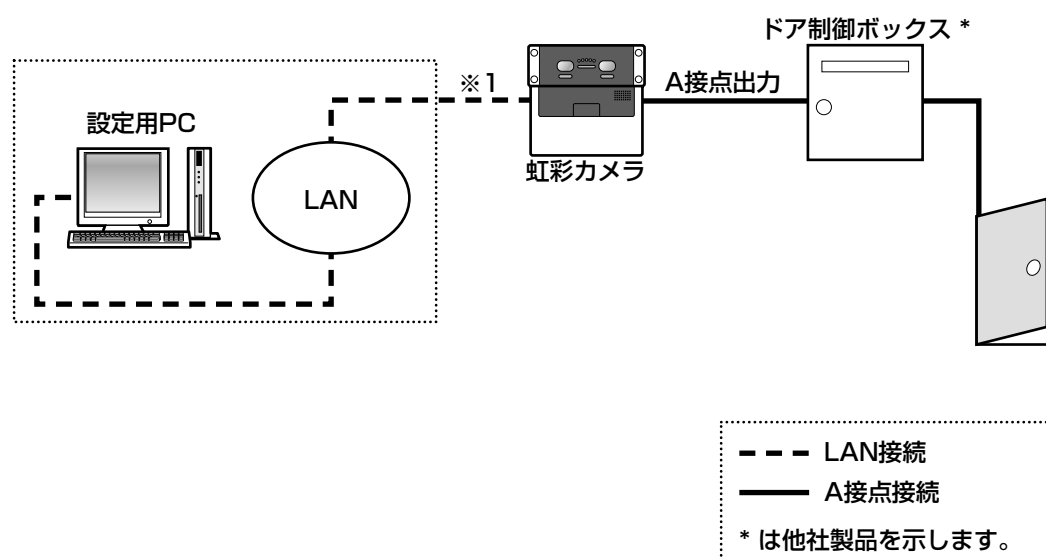
スタンドアローンモードで運用する

ここでは、スタンドアローンモードで運用する場合について説明します。
各種設定・操作は、PCのウェブブラウザから行います。

スタンドアローンモードで登録・管理できるユーザー数やログ情報数は以下のとおりです。

- 登録可能なユーザー数 : 最大50人
- 登録可能な管理者数 : 最大3人
- ログ情報管理数 : システムログ 最大1 000件 (操作ログとアラームログの合計)
アクセスログ 最大10 000件
※システムログ、アクセスログは、管理数の上限を超えると古い情報から自動的に削除されます。

システム構成例



※1 本機の設定を行う場合はPCを接続します。Windows® Internet Explorer® 7.0 日本語版 (Microsoft® Windows Vista® Business SP1 日本語版の場合)、Microsoft® Internet Explorer® 6.0 SP2 日本語版 (Microsoft® Windows® XP Professional SP2 日本語版の場合) または、Microsoft® Internet Explorer® 6.0 SP1 日本語版 (Microsoft® Windows® 2000 Professional SP4 日本語版の場合) が動作するPCを使用してください。

運用までの流れ

ここでは、スタンドアローンで運用するまでの流れを説明します。

番号	手順
1	<p>本機の前面カバーを取り外します。(☞61ページ)</p> <p>本機に電源が供給されていないことを確認してください。</p>
2	<p>設定用ディップスイッチを設定します。</p> <ul style="list-style-type: none">• スタンドアローンモードにする ☞67ページ
3	<p>本機とPCをLANケーブルで接続し、前面カバーを取り付けます。</p> <ul style="list-style-type: none">• LANケーブルは本機後面か、底面の配線口から出します。 ☞62ページ
4	<p>本機に電源を供給し、PCの設定メニューで本機の設定とユーザー登録を行います。</p> <ul style="list-style-type: none">• 運用情報を設定する ☞37ページ• ユーザーを登録する ☞39ページ
5	<p>本機の電源を切ります。</p>
6	<p>本機の前面カバーを取り外し、LANケーブルを外します。</p>
7	<p>前面カバーを取り付け、本機に電源を供給します。</p>

スタンドアロンモードで運用する（つづき）

PCの設定メニューから設定する

スタンドアロンモードで運用時、PCの設定メニューから本機の設定を行うことができます。設定メニューは管理者のみ操作できます。

お買い上げ時、本機は以下に設定されています。

- カメラID : 1
- IPアドレス : 192.168.0.3
- サブネットマスク : 255.255.255.0
- ゲートウェイIPアドレス : 設定なし

設定メニューを表示する

STEP1

PCのウェブブラウザを起動します。

Windows® Internet Explorer® 7.0 日本語版（Microsoft® Windows Vista® Business SP1日本語版の場合）、Microsoft® Internet Explorer® 6.0 SP2日本語版（Microsoft® Windows® XP Professional SP2日本語版の場合）または、Microsoft® Internet Explorer® 6.0 SP1日本語版（Microsoft® Windows® 2000 Professional SP4日本語版の場合）を使用してください。

STEP2

ウェブブラウザの [アドレス] ボックスに「http://(本機のIPアドレス)/indexjp.html」と入力します。



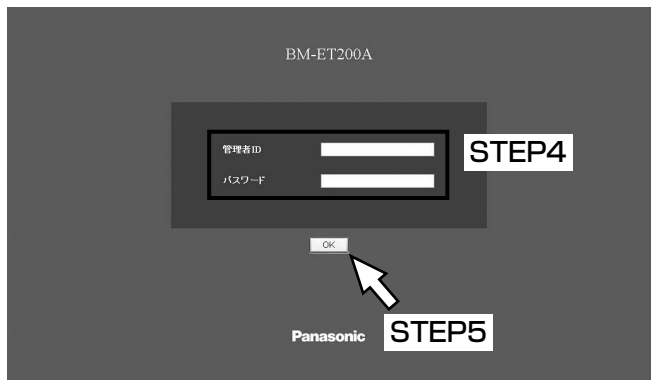
メモ

- 「(IPアドレス)」には、カメラ情報ページの [ネットワーク] タブで設定 (P.50ページ) した IPアドレスを入力します。お買い上げ時は「192.168.0.3」に設定されています。

STEP3

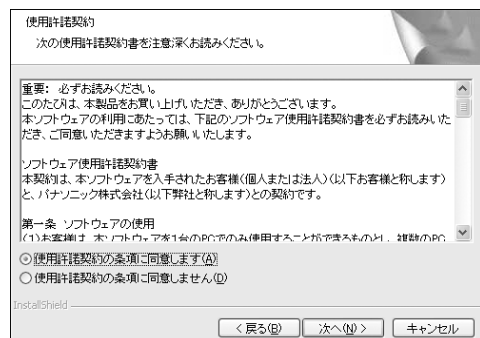
[Enter] キーを押します。

→ログイン画面が表示されます。



メモ

- 管理者が1人も登録されていない場合、本機の運用ができません。最低1人、管理者の登録を行ってください。管理者の登録方法については、「管理者を登録する」をお読みください。(P.35ページ)
- 最初にPCから本機のログイン画面を表示すると、本機を操作するために必要なActiveXのインストール画面が表示されます。画面に従ってインストールしてください。
- ActiveXのインストールが完了しても、画面を切り替えるたびに再度インストール画面が表示される場合は、PCを再起動してください。



STEP4

「管理者ID」と「パスワード」を入力します。

メモ

- お買い上げ時、管理者IDとパスワードは以下のよう
に設定されています。
管理者ID : admin
パスワード : 12345
- お買い上げ時の設定のままアクセスすると、パス
ワードの変更を推奨するポップアップウィンドウ
が表示されます。
- セキュリティのため、お買い上げ時に設定されて
いる管理者IDとパスワードは必ず変更してご使用
ください。

STEP5

「OK」ボタンをクリックします。

→設定メニューが表示されます。



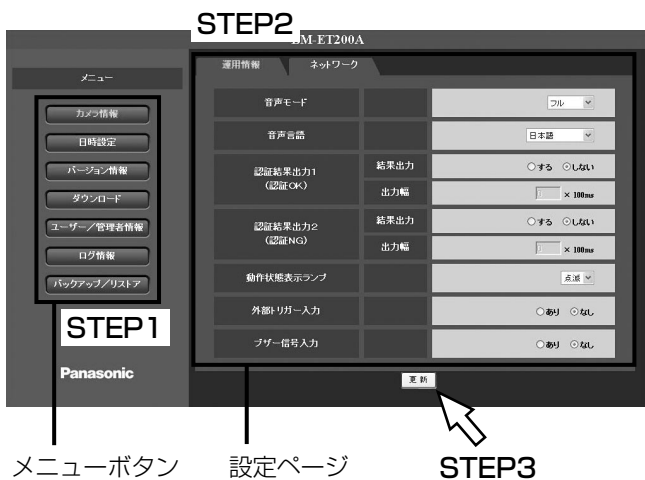
!!重要!!

- 管理者が1人も登録されていない場合、本機の運用
ができません。最低1人、管理者の登録を行って
ください。

スタンドアロンモードで運用する（つづき）

設定メニューの基本的な操作のしかた

設定メニューの項目については、「設定メニューの画面について」（P.36ページ）をお読みください。



STEP 1

画面左側のメニューボタンをクリックして、各設定ページを表示します。

STEP 2

設定ページの各項目を入力します。
設定ページが複数のタブで構成されている場合は、各タブをクリックします。

STEP 3

入力が完了したら [更新] ボタンをクリックして、入力内容を確定します。

管理者を登録する

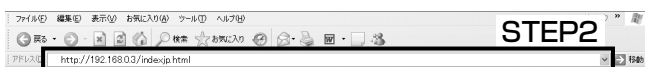
ここでは、管理者が1人も登録されていない場合に管理者を登録する方法について説明します。
(本機の運用を行う場合は、最低1人、管理者の登録が必要です。)

STEP1

PCのウェブブラウザを起動します。

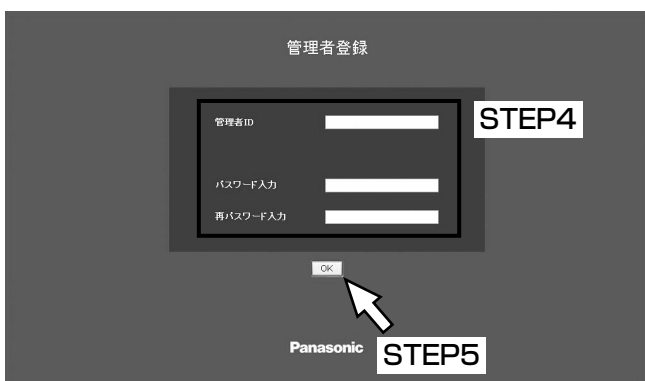
STEP2

ウェブブラウザの [アドレス] ボックスに
「http:// (本機のIPアドレス) /indexjp.html」と入力
します。



STEP3

[Enter] キーを押します。
→管理者登録画面が表示されます。



STEP4

各項目を入力します。

【管理者ID】

登録する管理者の管理者IDを入力します。

入力可能文字 : 半角英数字 (0~9, A~Z, a~z)

※大文字・小文字は区別されます。

入力可能文字数 : 5~16文字

【パスワード入力】

登録する管理者のパスワードを入力します。

入力可能文字 : 半角英数字 (0~9, A~Z, a~z)

※大文字・小文字は区別されます。

入力可能文字数 : 5~16文字

【再パスワード入力】

確認のため、「パスワード入力」で入力したパスワード
を再度、入力します。

STEP5

[OK] ボタンをクリックします。
→管理者が登録されます。



!!重要!!

- 登録した管理者IDとパスワードは大切に保管してください。改ざん検出機能の作動後にシステムを復旧させる場合は、管理者IDとパスワードが必要です。パスワードを忘れた場合は、システムを復旧することができなくなりますので、注意してください。

スタンドアロンモードで運用する（つづき）

設定メニューの画面について



【カメラ情報】 ボタン

カメラ情報ページを表示します。
カメラ情報ページでは、本機の基本的な設定やネットワークの設定を行います。(☞37ページ)

【日時設定】 ボタン

日時設定ページを表示します。
日時設定ページでは、本機の日時を設定します。(☞47ページ)

【バージョン情報】 ボタン

バージョン情報ページを表示します。
バージョン情報ページでは、ソフトウェアのバージョン情報や音声ファイルのバージョン情報などを確認できます。(☞47ページ)

【ダウンロード】 ボタン

ダウンロードページを表示します。
ダウンロードページでは、ソフトウェアや音声ファイルのダウンロードを行うことができます。(☞48ページ)

【ユーザー/管理者情報】 ボタン

ユーザー/管理者情報ページを表示します。
ユーザー/管理者情報ページでは、登録されているユーザーや管理者を確認できます。また、ユーザーや管理者を登録することもできます。(☞38ページ)

【ログ情報】 ボタン

ログ情報ページを表示します。
ログ情報ページでは、アクセスログやシステムログを確認できます。(☞42ページ)

【バックアップ/リストア】 ボタン

バックアップ/リストアページを表示します。
バックアップ/リストアページでは、登録されているユーザー情報やカメラ設定情報のバックアップ/リストアを行うことができます。(☞45ページ)

設定ページ

各設定メニューのページを表示します。
メニューによっては、複数のタブで構成されているページもあります。

本機のシステム設定を行う [カメラ情報]

カメラ情報ページでは、本機を運用する場合の基本動作や認証方法、ネットワークに関する設定を行います。カメラ情報ページは、[運用情報] タブ、[認証設定] タブ、[ネットワーク] タブで構成されています。

本機の運用方法を設定する [運用情報]

カメラ情報ページの [運用情報] タブをクリックします。(P.32~34ページ)
ここでは、本機の運用に関する基本的な設定を行います。



[音声モード]

音声ガイドの出力方法を設定します。

ミュート：音声は出力されません。

シンプル：認証結果を出力します。音声による誘導は行われません。

フル：音声による誘導、認証結果を出力します。

お買い上げ時の設定：フル

[音声言語]

音声ガイドの言語を設定します。言語は、以下から選択できます。

英語／日本語／ドイツ語／フランス語／イタリア語／スペイン語／ロシア語／中国語／韓国語／アラビア語／ポルトガル語／トルコ語／オランダ語／スウェーデン語

お買い上げ時の設定：日本語

■認証結果出力1 (認証OK)

[結果出力]

認証が成功したときに、認証結果出力1 (認証OK) 端子からパルス信号を出力するかどうかを、する／しないで設定します。

お買い上げ時の設定：しない

[出力幅]

「結果出力」を「する」に設定した場合に出力幅を入力します。設定値×100 msで出力されます。

入力可能範囲：1~600

■認証結果出力2 (認証NG)

[結果出力]

認証が失敗したときに、認証結果出力2 (認証NG) 端子からパルス信号を出力するかどうかを、する／しないで設定します。

お買い上げ時の設定：しない

[出力幅]

「結果出力」を「する」に設定した場合に出力幅を入力します。設定値×100 msで出力されます。

入力可能範囲：1~600

[動作状態表示ランプ]

動作状態表示ランプの点灯方法を以下から選択します。

消灯：動作中であっても常時消灯します。

点滅：動作中、点滅します。

点灯：常時点灯します。

お買い上げ時の設定：点滅

[外部トリガー入力]

外部機器からの入力があった場合に、認証動作を行うかどうかを、あり／なしで設定します。

お買い上げ時の設定：なし

[ブザー信号入力]

外部機器からの入力があった場合に、ブザーを鳴らすかどうかを、あり／なしで設定します。

「あり」に設定した場合はブザーが鳴ります。ブザーが鳴っている間は認証動作は行えません。

お買い上げ時の設定：なし

スタンドアロンモードで運用する（つづき）

PCの設定メニューで操作する

ここではPCの設定メニューから実施できる操作について説明します。

ユーザーの設定を行う [ユーザー／管理者情報]

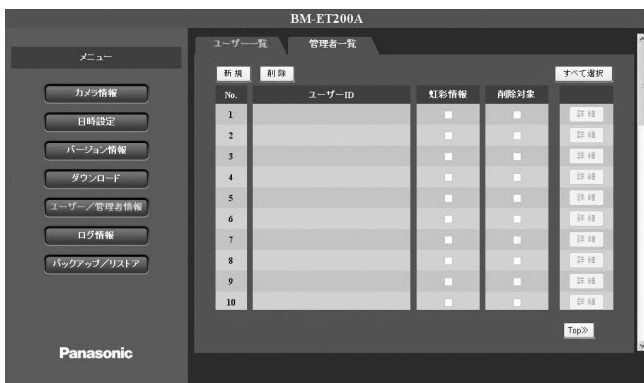
ユーザー／管理者情報ページでは、ユーザーや管理者の確認・登録を行います。

ユーザー／管理者情報ページは、[ユーザー一覧] タブ、[管理者一覧] タブで構成されています。

ユーザー情報を確認する [ユーザー一覧]

ユーザー／管理者情報ページの [ユーザー一覧] タブをクリックします。（[図32～34ページ](#)）

ここでは、ユーザー情報を確認できます。ユーザーを登録する方法については、39ページをお読みください。



[新規] ボタン

ユーザーを登録するときにクリックします。

（[図39ページ](#)）

[削除] ボタン

「削除対象」にチェックをして [削除] ボタンをクリックすると、選択したユーザーを削除できます。

[すべて選択] ボタン

クリックすると「削除対象」のチェックボックスをすべてチェックします。

[No.]

登録ユーザー数を示す通し番号です。

[ユーザーID]

ユーザーIDが表示されます。

[虹彩情報]

虹彩情報が登録されている場合にチェックされます。

[詳細] ボタン

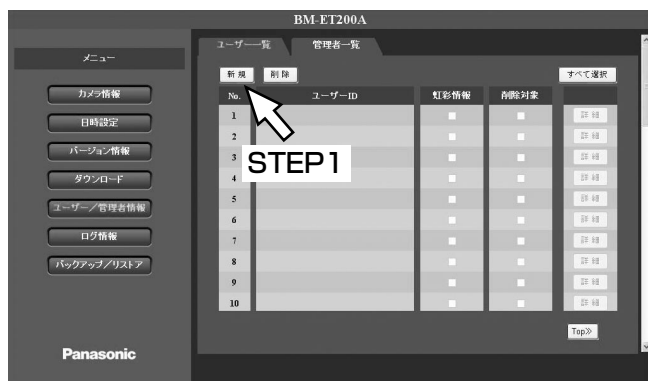
ボタンをクリックするとユーザー情報画面が表示され、登録内容を変更できます。ただし、虹彩情報を変更することはできません。

[Top>>] ボタン

画面の先頭へ戻ります。

ユーザーを登録する [ユーザー一覧]

ユーザー／管理者情報ページの [ユーザー一覧] タブをクリックします。(☞32～34ページ)
ここでは、ユーザーを登録する方法を説明します。



STEP3

[登録] ボタンをクリックします。
→ユーザーが登録されます。

メモ

- 登録を中止したいときは [キャンセル] ボタンをクリックします。

STEP1

[新規] ボタンをクリックします。
→ユーザー情報画面が表示されます。



STEP2

各項目を入力します。

[ユーザーID]

ユーザーIDを半角数字2けた (01～99) で入力します。

[虹彩情報]

登録されている虹彩情報が表示されます。「左目のみ登録」、「右目のみ登録」、「両目登録」、「未登録」のいずれかが表示されます。

「未登録」の場合は [虹彩撮影] ボタンをクリックすると、虹彩を登録できます。(☞40ページ)

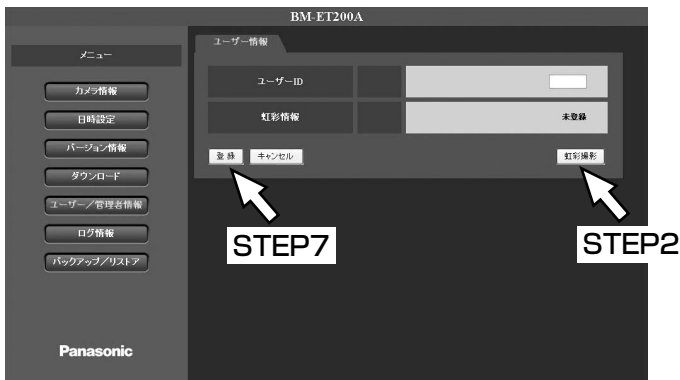
スタンドアロンモードで運用する（つづき）

虹彩を撮影する [虹彩撮影結果]

ユーザー／管理者情報ページの [ユーザー一覧] タブをクリックします。(☞32～34ページ)
ここでは、虹彩情報を登録する方法について説明します。

STEP1

ユーザー情報画面 (☞39ページ) を表示します。



STEP4

再撮影を行う場合は、各ボタンをクリックして虹彩の撮影を行います。

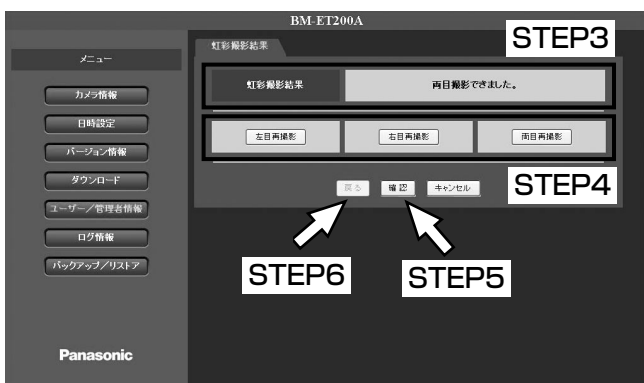
- [左目再撮影] ボタン：左目の撮影を行います。
- [右目再撮影] ボタン：右目の撮影を行います。
- [両目再撮影] ボタン：両目の撮影を行います。

メモ

- 撮影を中止する場合は、[キャンセル] ボタンをクリックします。

STEP2

[虹彩撮影] ボタンをクリックします。
→虹彩撮影結果画面が表示されます。



STEP5

[確認] ボタンをクリックして確認テストを行います。
→確認テストの結果は、虹彩撮影結果に表示されます。
確認が成功した場合：「確認できました」
確認が失敗した場合：「確認できませんでした」

STEP6

確認が成功した場合、[戻る] ボタンが有効になります。
[戻る] ボタンをクリックすると、ユーザー情報画面に戻ります。

メモ

- [戻る] ボタンをクリックした時点では、登録は完了していません。

STEP3

「虹彩撮影結果」を確認します。「虹彩撮影結果」には撮影結果が表示されます。
「撮影できませんでした」が表示された場合は、撮影をやり直してください。

STEP7

ユーザー情報画面で [登録] ボタンをクリックします。
→虹彩情報が登録されます。

管理者情報を確認する【管理者一覧】

ユーザー／管理者情報ページの【管理者一覧】タブをクリックします。(☞32～34ページ)
ここでは、管理者情報を確認できます。管理者を登録する方法については、下記をお読みください。



【新規】 ボタン

管理者を登録するときにクリックします。

【No.】

登録管理者数を示す通し番号です。

【管理者ID】

管理者IDが表示されます。

【削除】 ボタン

ボタンをクリックすると管理者を削除できます。

【詳細】 ボタン

ボタンをクリックすると管理者情報画面が表示され、登録内容を変更できます。

管理者を登録する【管理者一覧】

ユーザー／管理者情報ページの【管理者一覧】タブをクリックします。(☞32～34ページ)
ここでは、管理者を登録する方法を説明します。管理者は3名まで登録できます。



STEP2

各項目を入力します。

【管理者ID】

登録する管理者の名前を入力します。

入力可能文字：半角英数字 (0～9、A～Z、a～z)
※大文字・小文字は区別されます。

入力可能文字数：5～16文字

【パスワード入力】

登録する管理者のパスワードを入力します。

入力可能文字：半角英数字 (0～9、A～Z、a～z)
※大文字・小文字は区別されます。

入力可能文字数：5～16文字

【再パスワード入力】

「パスワード入力」で入力したパスワードを再度、入力します。

STEP1

【新規】 ボタンをクリックします。
→管理者情報画面が表示されます。



STEP3

【登録】 ボタンをクリックします。

→管理者が登録されます。

メモ

- 登録を中止したいときは【キャンセル】 ボタンをクリックします。

スタンドアロンモードで運用する（つづき）

ログ情報を確認する [ログ情報]

ログ情報ページでは、アクセスログとシステムログを確認できます。

ログ情報ページは、[アクセスログ] タブ、[システムログ] タブで構成されています。

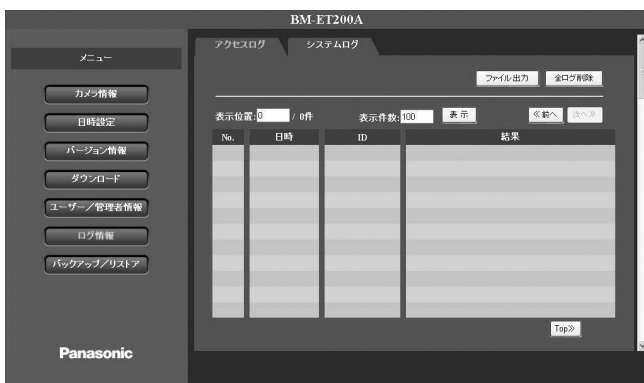
アクセスログを確認する [アクセスログ]

ログ情報ページの [アクセスログ] タブをクリックします。（[図32](#)～[図34](#)ページ）

ここでは、アクセスログを確認できます。

メモ

- 最新のログは1ページ目の先頭に表示されます。



【ファイル出力】 ボタン

ボタンをクリックすると、アクセスログをcsvファイルに出力できます。（[図44](#)ページ）

【全ログ削除】 ボタン

アクセスログをすべて削除するときにクリックします。

【表示位置】

表示したいログの「No.」を入力します。[表示] ボタンをクリックすると、入力したNo.以降のログが表示されます。

【表示件数】

1画面に表示するアクセスログの件数を入力します。表示したい件数を入力して [表示] ボタンをクリックすると、指定した件数でログが表示されます。

【表示】 ボタン

ボタンをクリックすると、「表示ページ」または「表示件数」の内容が反映されます。

【<<前へ】 ボタン

前のページが表示されます。

【次へ>>】 ボタン

次のページが表示されます。

【No.】

ログ件数を示す通し番号です。

【日時】

ログの保存日時が表示されます。

表示例) 06/01/23 13:59:59

【ID】

認証結果がOKの場合、ユーザーのIDが表示されます。

【結果】

認証結果が表示されます。

【Top>>】 ボタン

画面の先頭へ戻ります。

メモ

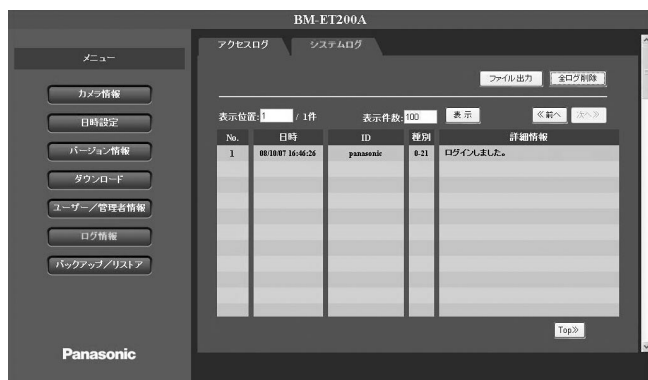
- [表示件数] は1～1 000件まで入力できます。

システムログを確認する [システムログ]

ログ情報ページの [システムログ] タブをクリックします。(☞32～34ページ)
ここでは、システムログを確認できます。

メモ

- 最新のログは1ページ目の先頭に表示されます。



[ファイル出力] ボタン

ボタンをクリックすると、システムログをcsvファイルに出力できます。(☞44ページ)

[全ログ削除] ボタン

システムログをすべて削除するときにクリックします。

[表示位置]

表示したいログの「No.」を入力します。[表示] ボタンをクリックすると、入力したNo.以降のログが表示されます。

[表示件数]

1画面に表示するシステムログの件数を入力します。表示したい件数を入力して [表示] ボタンをクリックすると、指定した件数でログが表示されます。

[表示] ボタン

ボタンをクリックすると、「表示ページ」または「表示件数」の内容が反映されます。

[<<前へ] ボタン

前のページが表示されます。

[次へ>>] ボタン

次のページが表示されます。

[No.]

ログ件数を示す通し番号です。

[日時]

ログの保存日時が表示されます。
表示例) 06/01/23 13:59:59

[ID]

設定メニューで操作した管理者IDが表示されます。
アラームログの場合は表示されません。

[種別コード]

システムログの種別コードが表示されます。詳しくは70ページをお読みください。

[詳細情報]

システムログの詳細情報が表示されます。詳しくは70ページをお読みください。

[Top>>] ボタン

画面の先頭へ戻ります。

メモ

- [表示件数] は1～1 000件まで入力できます。

スタンドアロンモードで運用する（つづき）

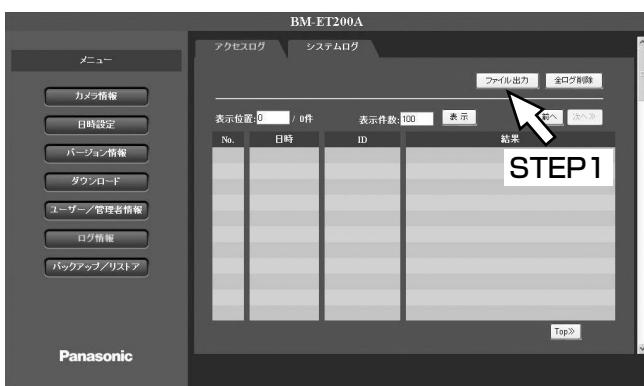
ログ情報をcsvファイルに出力する

ログ情報ページの [システムログ] タブまたは [アクセスログ] タブをクリックします。(※32～34ページ)
ここでは、アクセスログ、システムログをcsvファイルに出力する方法を説明します。

メモ

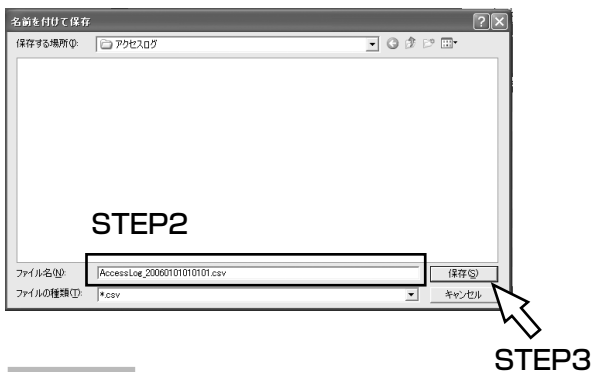
- アクセスログのcsvファイルには、「日時」、「ユーザーID」、「結果」が出力されます。
- システムログのcsvファイルに出力される情報は、種別コードごとに異なります。
 - ・ 種別コード「0-00」から「1-21」（操作ログ）：操作時間、ID、種別コード（C）、操作内容
 - ・ 種別コード「A-01」から「A-20」（アラームログ）：発生時間、種別コード（A）、アラーム内容

※画面は [アクセスログ] タブです。



STEP 1

[ファイル出力] ボタンをクリックします。
→名前を付けて保存画面が表示されます。



STEP 2

フォルダを指定し、csvファイルのファイル名を入力します。

ファイル名は全角または半角文字で指定できます。ただし、以下の文字は使用できません。

¥/.*?*<>| (すべて半角)

メモ

- ファイル名を入力しない場合は、「AccessLog_保存日時.csv」になります。
例) 2006年1月23日13時59分59秒に保存した場合：
AccessLog_20060123135959.csv

STEP 3

[保存] ボタンをクリックします。
→ログ情報がcsv形式で保存され、確認画面が表示されます。



STEP 4

[OK] ボタンをクリックします。
→ファイルの出力が完了します。

!!重要!!

- Microsoft Windows Vista をご使用の場合は、[Temporary Internet Files]フォルダに保存されます。
別のフォルダに保存したい場合は、Internet Explorerで [ツール] - [インターネットオプション] - [セキュリティ] を選択し、保護モードを無効にしてください。

ファイルをバックアップ／リストアする [バックアップ／リストア]

バックアップ／リストアページでは、ユーザー情報やカメラの設定情報をバックアップ／リストアします。バックアップ／リストアページは、[ユーザー情報] タブ、[カメラ設定情報] タブで構成されています。

ユーザー情報をバックアップ／リストアする [ユーザー情報]

バックアップ／リストアページの [ユーザー情報] タブをクリックします。(P.32～34ページ)
ここでは、ユーザー情報をバックアップ／リストアする方法を説明します。

ユーザー情報をリストアする



STEP 1

[参照] ボタンをクリックします。
→ファイルの選択画面が表示されます。



STEP 2

リストアするファイルを選択し、[開く] ボタンをクリックします。
ファイル名: ****.bin

STEP 3

[実行] ボタンをクリックします。
→確認画面が表示されます。



STEP 4

[OK] ボタンをクリックします。
→リストア処理が開始されます。

ユーザー情報をバックアップする



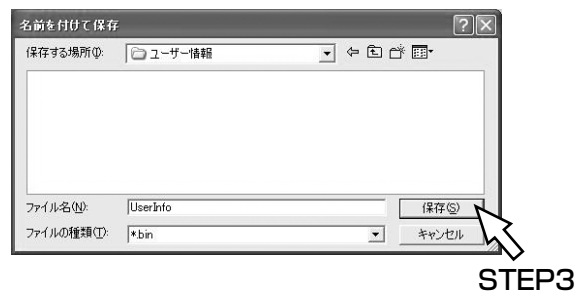
STEP 1

[実行] ボタンをクリックします。
→確認画面が表示されます。



STEP 2

[OK] ボタンをクリックします。
→名前を付けて保存画面が表示されます。



STEP 3

ファイル名を入力し、[保存] ボタンをクリックします。
→ユーザー情報のバックアップが開始されます。

!! 重要 !!

- Microsoft Windows Vista をご使用の場合は、[Temporary Internet Files]フォルダに保存されます。別のフォルダに保存したい場合は、Internet Explorerで [ツール] - [インターネットオプション] - [セキュリティ] を選択し、保護モードを無効にしてください。

スタンドアロンモードで運用する（つづき）

カメラ設定情報をバックアップ／リストアする [カメラ設定情報]

バックアップ/リストアページの [カメラ設定情報] タブをクリックします。(P.32~34ページ)
ここでは、カメラ設定情報をバックアップ／リストアする方法を説明します。

カメラ設定情報をリストアする



カメラ設定情報をバックアップする



STEP1

[参照] ボタンをクリックします。
→ファイルの選択画面が表示されます。



STEP2

リストアするファイルを選択し、[開く] ボタンをクリックします。

ファイル名：****.bin

STEP3

[実行] ボタンをクリックします。
→確認画面が表示されます。



STEP4

[OK] ボタンをクリックします。
→リストア処理が開始されます。

STEP1

[実行] ボタンをクリックします。
→確認画面が表示されます。



STEP2

[OK] ボタンをクリックします。
→名前を付けて保存画面が表示されます。



STEP3

ファイル名を入力し、[保存] ボタンをクリックします。
→カメラ設定情報のバックアップが開始されます。

日時を設定する [日時設定]

日時設定ページでは、本機の日時を設定します。

日時設定ページの表示のしかたは32～34ページをお読みください。



【手動設定】 ボタン

日時表示欄（コンボボックス）で日時を設定して [手動設定] ボタンをクリックすると、設定した日時が本機に登録されます。

メモ

- 「手動設定」では、「秒」の設定はできません。
- コンボボックスは、選択する他に直接入力することもできます。

【カメラ日時取得】 ボタン

ボタンをクリックすると、本機に設定されている日時を取得します。取得した日時は、日時表示欄（コンボボックス）に「年月日時分」で表示されます。

例) 06.01.31 23:59

→2006年1月31日23時59分

【PC日時設定】 ボタン

PCから取得した日時が本機に設定されます。取得した日時は、日時表示欄（コンボボックス）に「年月日時分」で表示されます。

メモ

- 「PC日時設定」では、秒単位まで設定されます。

本機のバージョンを確認する [バージョン情報]

バージョン情報ページでは、本機のソフトウェアと音声ファイルのバージョンを確認できます。

バージョン情報ページの表示のしかたは32～34ページをお読みください。



【カメラソフトウェアバージョン]

本機のソフトウェアバージョンが表示されます。

【音声ファイルバージョン]

音声ファイルのバージョンが表示されます。

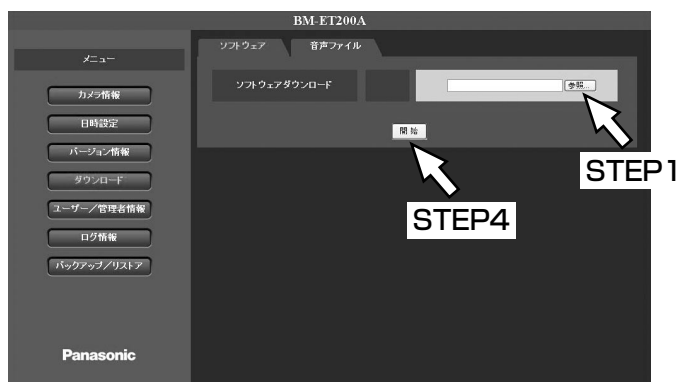
スタンドアロンモードで運用する（つづき）

ファイルをダウンロードする【ダウンロード】

ダウンロードページでは、ソフトウェアと音声ファイルをダウンロードできます。
ダウンロードページは、[ソフトウェア] タブと [音声ファイル] タブで構成されています。

ソフトウェアをダウンロードする【ソフトウェア】

ダウンロードページの [ソフトウェア] タブをクリックします。（☞32～34ページ）
ここでは、ソフトウェアのダウンロードを行います。



STEP1

[参照] ボタンをクリックします。
→ファイル指定画面が表示されます。



STEP2

ダウンロードするファイルを選択します。
「ET200A_****.bin」形式のファイルを選択してください。

STEP3

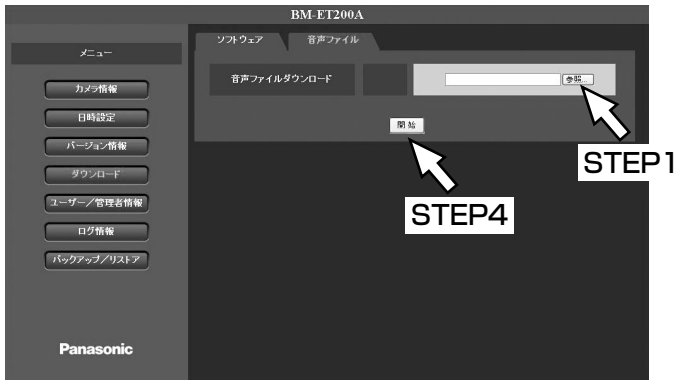
[開く] ボタンをクリックします。
→「ソフトウェアダウンロード」欄に選択したファイル名が表示されます。

STEP4

[開始] ボタンをクリックします。
→ダウンロードが開始されます。

音声ファイルをダウンロードする [音声ファイル]

ダウンロードページの [音声ファイル] タブをクリックします。(P.32~34ページ)
ここでは、音声ファイルのダウンロードを行います。



STEP1

[参照] ボタンをクリックします。
→ファイル指定画面が表示されます。



STEP2

ダウンロードするファイルを選択します。
「ET200_AUDIO_****.bin」形式のファイルを選択してください。

STEP3

[開く] ボタンをクリックします。
→「音声ファイルダウンロード」欄に選択したファイル名が表示されます。

STEP4

[開始] ボタンをクリックします。
→ダウンロードが開始されます。

スタンドアロンモードで運用する（つづき）

ネットワークに関する設定を行う [ネットワーク]

カメラ情報ページの [ネットワーク] タブをクリックします。(☞32～34ページ)
ここでは、ネットワークに関する設定を行います。



[カメラID]

本機のIDを入力します。
お買い上げ時の設定：1

[IPアドレス]

本機のIPアドレスを「XXX.XXX.XXX.XXX」の形式で入力します。「XXX」に入力できるのは、0～255までの半角数字です。
お買い上げ時の設定：192.168.0.3

[サブネットマスク]

本機のサブネットマスクを「XXX.XXX.XXX.XXX」の形式で入力します。「XXX」に入力できるのは、0～255までの半角数字です。
お買い上げ時の設定：255.255.255.0

[* ゲートウェイIPアドレス]

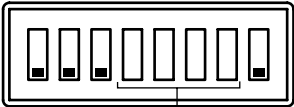
ゲートウェイIPアドレスを使用する場合は、ゲートウェイIPアドレスを「XXX.XXX.XXX.XXX」の形式で入力します。「XXX」に入力できるのは、0～255までの半角数字です。

ネットワークモードで運用する

ここでは、ネットワークモードで運用する場合の操作の流れと、初期設定について説明します。
ネットワークモードの詳細設定は、管理ソフトウェア（BM-ES200／BM-ES200A）で行います。管理ソフトウェアの使いかたは、管理ソフトウェアに付属されている取扱説明書をお読みください。

運用までの流れ

ネットワークモードで運用するまでの流れを説明します。

番号	手順
1	本機の前面カバーを取り外します。 (☞61ページ) 本機に電源が供給されていないことを確認してください。
2	設定用ディップスイッチを設定します。 <ul style="list-style-type: none">● ネットワークモードにする ☞67ページ  <p>運用に合わせて設定してください</p>
3	前面カバーを取り付けます。 (☞64ページ)
4	本機に電源を供給します。
5	設定メニューで本機の設定を行います。 <ul style="list-style-type: none">● 管理者を登録する ☞55ページ● 初期設定を行う ☞54ページ

ネットワークモードで運用する（つづき）

管理者を登録する

ここでは、ネットワークモードで運用を行う管理者を登録する方法について説明します。本機の運用を行う場合は、最低1人、管理者が必要です。セキュリティのため、お買い上げ時に設定されている管理者IDとパスワードは必ず変更してご使用ください。管理者は3人まで登録できます。

お買い上げ時、本機は以下に設定されています。

- 管理者ID : admin
- パスワード : 12345
- カメラID : 1
- IPアドレス : 192.168.0.3
- サーバーIPアドレス : 192.168.0.2
- サブネットマスク : 255.255.255.0
- ゲートウェイIPアドレス : 設定なし

管理者の登録方法は35ページをお読みください。

メモ

- カメラIDをお買い上げ時の設定から変更して使用する場合は、「本機の初期設定を行う [カメラ情報]」（54ページ）をお読みのうえ、設定してください。

PCの設定メニューから設定する

ネットワークモードで運用時、PCの設定メニューから以下の設定を行うことができます。設定できるのは、管理者のみです。その他の詳細設定は、管理ソフトウェア（BM-ES200/BM-ES200A）から行います。管理ソフトウェアの使いかたは、管理ソフトウェアに付属されている取扱説明書をお読みください。

- 本機の初期設定を行う 54ページ
- 管理者情報を確認する 54ページ

設定メニューを表示する

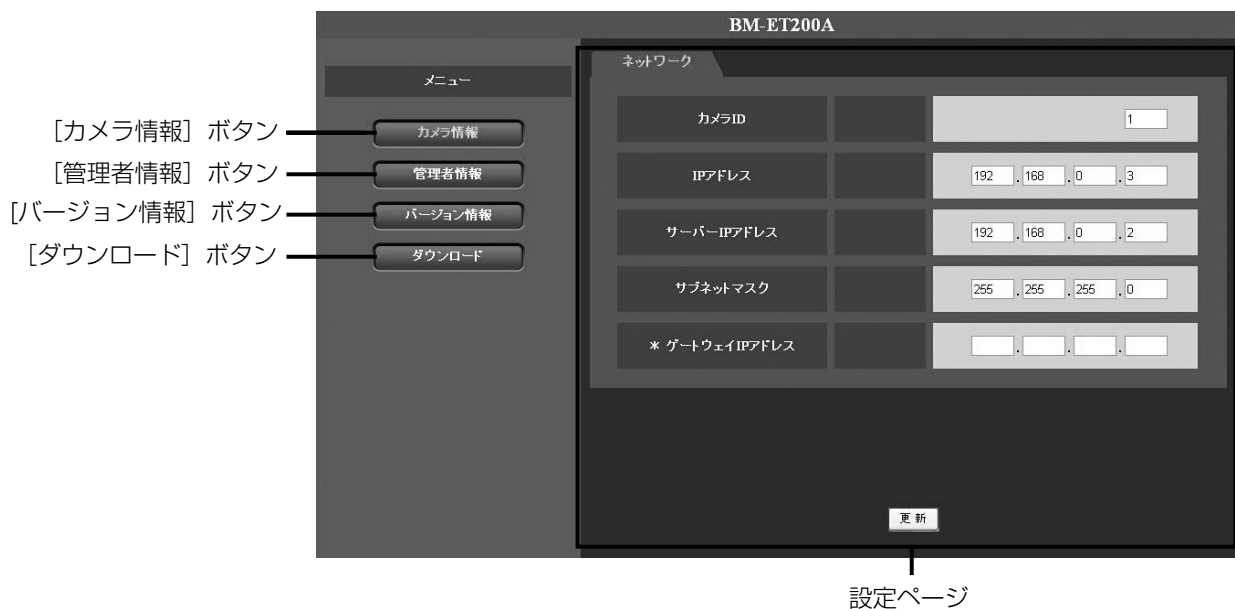
設定メニューの表示方法はスタンドアロンモードと同じです。32～33ページをお読みください。

設定メニューにログインすると、右のような画面が表示されます。



設定メニューの画面について

設定メニューの基本的な操作については、34ページをお読みください。



[カメラ情報] ボタン

カメラ情報ページを表示します。

カメラ情報ページでは、カメラIDやネットワークの設定を行います。

[管理者情報] ボタン

管理者情報ページを表示します。

管理者情報ページでは、管理者の確認や登録ができます。(☞54ページ)

[バージョン情報] ボタン

バージョン情報ページを表示します。

バージョン情報ページでは、ソフトウェアのバージョン情報や音声ファイルのバージョン情報などを確認できます。操作はスタンドアローンモードと同様です。(☞47ページ)

[ダウンロード] ボタン

ダウンロードページを表示します。

ダウンロードページでは、ソフトウェアや音声ファイルのダウンロードを行うことができます。操作はスタンドアローンモードと同様です。(☞48～49ページ)

設定ページ

各設定メニューのページを表示します。

ネットワークモードで運用する（つづき）

本機の初期設定を行う【カメラ情報】

カメラ情報ページを表示します。（☞52～53ページ）

カメラ情報ページでは、カメラIDや本機のIPアドレスなど、ネットワークに関する設定を行います。



【カメラID】、【IPアドレス】

50ページをお読みください。

【サーバーIPアドレス】

サーバーのIPアドレスを「XXX.XXX.XXX.XXX」の形式で入力します。「XXX」に入力できるのは、0～255までの半角数字です。

お買い上げ時の設定：192.168.0.2

【サブネットマスク】、【* ゲートウェイIPアドレス】

50ページをお読みください。

管理者情報を確認する【管理者情報】

管理者情報ページを表示します。（☞52～53ページ）

管理者情報ページでは、登録されている管理者の確認を行います。



【新規】ボタン、【No.】、【管理者ID】、【削除】ボタン、【詳細】ボタン

41ページをお読みください。

管理者を登録する [管理者一覧]

管理者情報ページを表示します。(52～53ページ)
管理者は3名まで登録できます。



STEP 1

[新規] ボタンをクリックします。
→管理者情報の登録画面が表示されます。



STEP 2

各項目を入力します。
各項目の説明については、41ページのSTEP2をお読みください。

STEP 3

[登録] ボタンをクリックします。
→管理者が登録されます。

メモ

- 登録を中止したいときは [キャンセル] ボタンをクリックします。

設置・接続 (販売店・工事業者向け)



警告

設置・接続工事は販売店に依頼してください。また、工事の際は、外部電源の電源を切ってください。

設置工事は電気設備技術基準に従って実施してください。

本書の記載範囲について

本書は、本機を壁に取り付ける方法について説明します。本機を使用するためには、取り付け完了後、初期設定を行う必要があります。本機の電源の入れかた、および初期設定のしかたについては、61～64ページをお読みください。

設置場所について

本機は屋内専用です。

屋外での使用はできません。

長時間直射日光のあたるところや、冷・暖房機の近くには設置しないでください。変形・変色または故障・誤動作の原因になります。また、水滴または水沫のわからない状態で使用してください。

以下のような光の影響を受ける場所には設置しないでください。

本機は、近赤外照明（近赤外線）を用いて目（虹彩）を撮影します。近赤外線は、太陽光やハロゲン照明、白熱灯などの光に含まれています。これらの光が強く差し込む場所に設置すると、本機は目（虹彩）を正しく撮影できず、虹彩の登録、または虹彩による認証ができなくなります。

- 軒下や屋外
- 太陽の光が差し込むエントランスや窓の近く
- 白熱灯の下やハロゲン照明の光が強く差し込む場所
- 本機または認証者の目に、直接強い光が当たる場所（許容近赤外光量：500 $\mu\text{W}/\text{cm}^2$ 以下）
- 鏡など光を反射するものの近く
- 極端に明るい、または暗いなど明るさが適切でない場所

また、以下のような場所にも設置しないでください。

- 雨や水が直接かかる場所（軒下なども含む）
- プールなど薬剤を使用する場所
- 厨房などの蒸気や油分の多い場所、溶剤および可燃性雰囲気などの特殊環境の場所
- 放射線やX線および強力な電波や磁気の発生する場所

- 海上や海岸通り、および腐食性ガスが発生する場所
- 振動の多い場所
認証中に本機が振動すると、撮影した目（虹彩）の画像がぶれて、認証できないことがあります。また、落下し、けがや故障の原因になります。
- 高温多湿の場所
周囲温度0℃～+40℃、湿度30%～90%の範囲を超える場所で使用すると、内部部品に悪影響を与え、故障や誤動作の原因になります。
- ノイズを発生する機器（空調機器など）の近く
- 帯電しやすいものの近く
- 本機と被撮影者の間にガラス、アクリルパネルなどの障害物が設置される場所
照明光の屈折・反射、センサー類の誤作動などが発生し、登録・認証ができないことがあります。

使用しない場合は放置せず、必ず撤去してください。

設置の際は、以下のことをお守りください。

石こうボードや木部は、強度が弱いので取り付けないでください。やむを得ず取り付けの場合は十分な補強を施してください。

ねじの締め付けについて

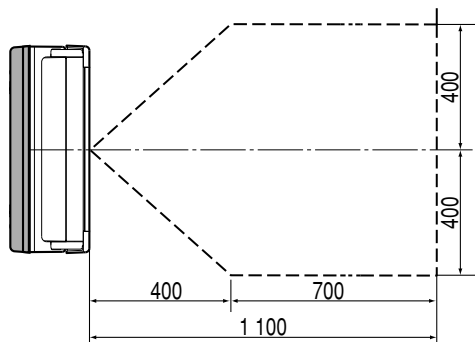
- ねじは、取り付け場所の材質や構造物に合わせてしっかりと締め付けてください。
- インパクトドライバーは、使用しないでください。ねじの破損の原因になります。
- ねじはまっすぐ締めてください。締めたあとは、目視にて、がたつきがなく、しっかりと締められていることを確認してください。

取り付けスペースと認証範囲

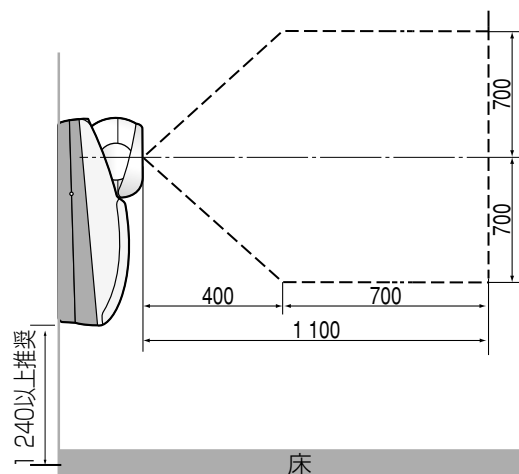
•取り付けスペースを確保してください

本機を取り付けるには、下図のスペースが必要です。

水平方向



垂直方向



単位：mm

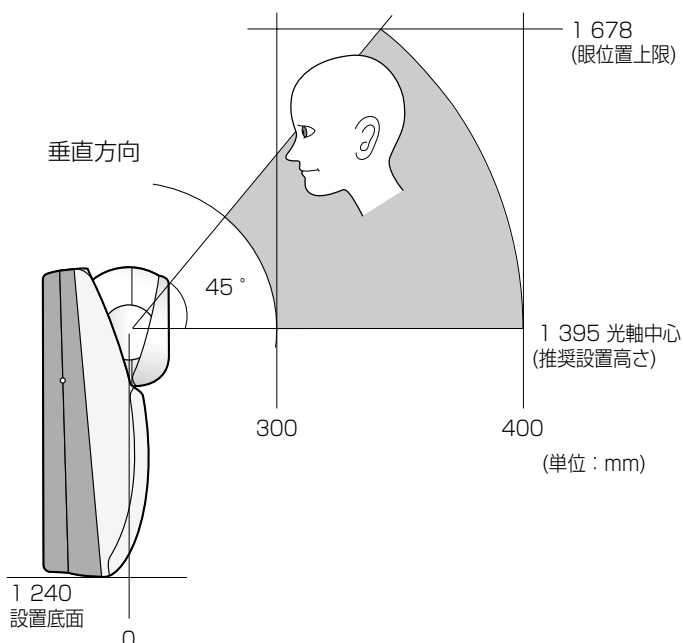
!!重要!!

- 設置底面の1240mmは、日本人の身長データから換算した推奨設置高さです。異なる高さに設置した場合、認証できる高さは相対的に変わります。

•認証範囲を確かめてください

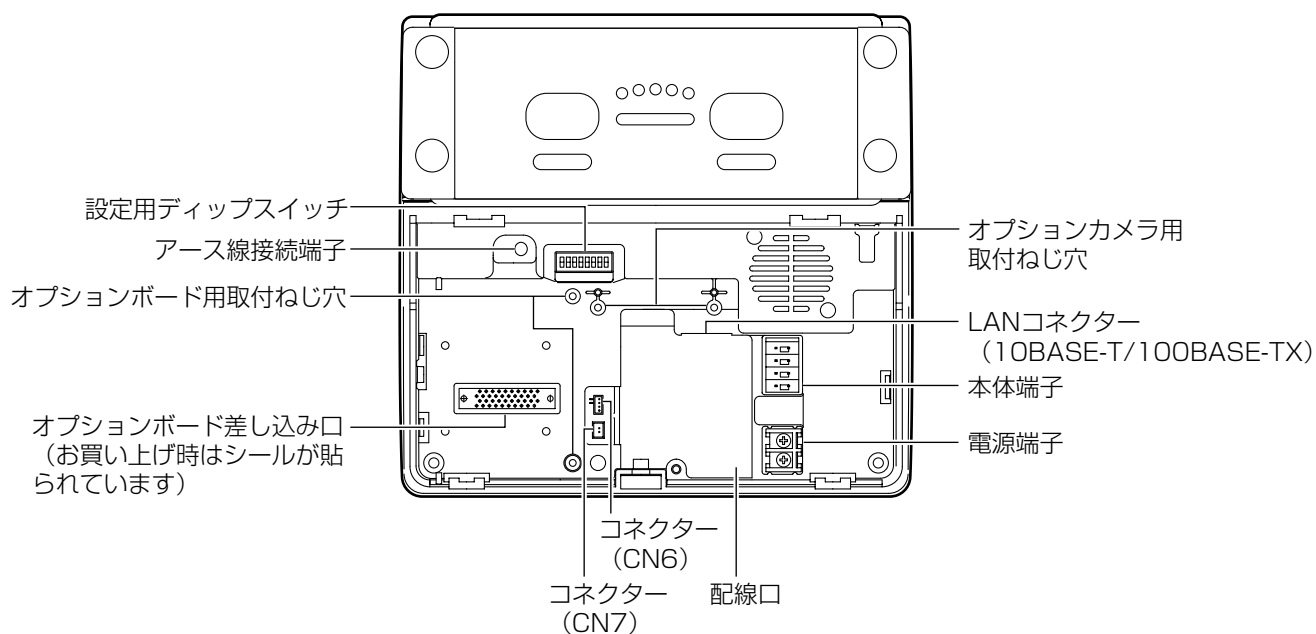
上図のように、設置底面を1240mmとした場合、認証範囲は右図のようになります。

認証できる高さより背の高い認証者は、軽くかがんでください。認証できる高さより背の低い認証者がいる場合は、台を設置するなどしてください。

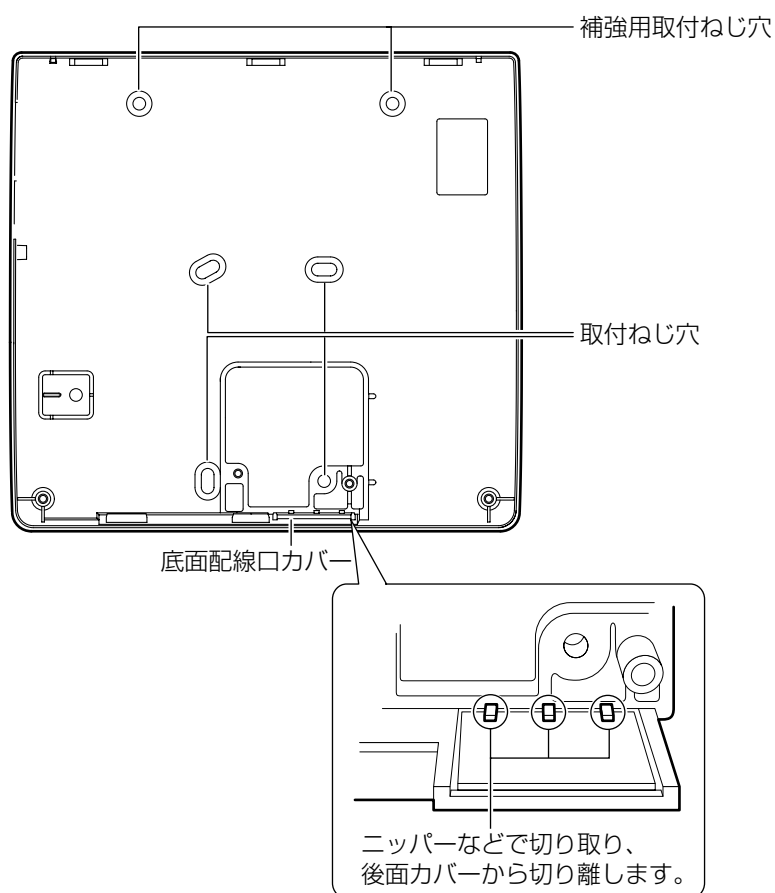


各部のなまえ

前面カバー内部



後面ケース内部



準備

本機の設置工事を始める前に、以下の部材をご用意願います。個数および長さは設置場所によって異なります。

必要な工事部材

品名	品番または推奨品	用途
電源ケーブル（必須）	0.5 mm ² ~ 1.65 mm ² の銅単線 または、より線ケーブル 最大延長距離：5 m	外部電源から本機に電源を供給するときに 必要 両端圧着端子処理のこと（M3ねじ用） 電源ケーブルは屋内のみ配線してください。 屋外には配線しないでください。
アースケーブル（必須）		アースをとるために必要 両端圧着端子処理のこと（M3ねじ用）
埋込ボックス 後面カバー固定ねじ（必須）	JIS 2個用スイッチボックス M4、4本	後面ケースを壁面に取り付けるときに必要
LANケーブル	LANケーブル10BASE- T/100BASE-TX（カテゴリー5）	虹彩管理サーバー設定用PCとの通信に必要
アラーム、トリガー用ケーブル	Φ0.65 mm~1.60 mmの銅単線 ツイストペアケーブル	被覆はケーブル端より10 mmほどむいて ください。 推奨適合工具：マイナスドライバー （軸径Φ3、刃先巾2.6）
Wiegand用ケーブル	Φ0.65 mm~1.60 mmの銅単線 ケーブル	被覆はケーブル端より10 mmほどむいて ください。 推奨適合工具：マイナスドライバー （軸径Φ3、刃先巾2.6）
RS-485用ケーブル	Φ0.65 mm~1.60 mmの銅単線 ツイストペアケーブル	被覆はケーブル端より10 mmほどむいて ください。 推奨適合工具：マイナスドライバー （軸径Φ3、刃先巾2.6）
同軸ケーブル	同軸ケーブル3C-2Vケーブルまたは 5C-2Vケーブル、推奨延長距離20 m以下	映像機器との接続に必要（オプションカメラ 使用時のみ） 両端BNCプラグ処理のこと

改ざん検出機能について

本機は、内部の登録データや設定値を保護するため、改ざん検出機能を備えています。
改ざん検出機能は前面カバーが開いている状態を検出します。

電源が入った状態で前面カバーを開けると、改ざん検出機能が動作し、改ざん検出状態になります。
改ざん検出状態になると、即座に以下のイベントが発生します。

- 本機のブザーが鳴る
- 虹彩管理サーバー側に改ざん検出が通知される
- アラーム出力（改ざん検出）端子からアラームが出力される

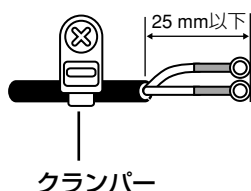
改ざん検出状態を一定時間放置すると、本機に登録されていた虹彩データが消去されます。
改ざん検出機能は設定用ディップスイッチのNo.8で解除できます。本機の配線や初期設定などの作業を行うときは、改ざん検出を解除してください。詳しくは、67ページをお読みください。

初期設定作業終了後、スイッチNo.8を検出状態にして前面カバーを閉めると、本機は運用可能状態になります。
スイッチNo.8を検出状態にしてから前面カバーを閉めるまでに一定時間が経過すると、虹彩データが消去されるので注意してください。

改ざん検出機能で本機に登録済みの虹彩データが消去された場合に備えて、虹彩データのバックアップをとっておくこともできます。バックアップのしかたは45ページをお読みください。

ケーブルの加工

- 電源ケーブル(圧着端子処理)



!! 重要 !!

- 圧着端子・圧着工具は、電源ケーブルの太さに適合したものを使用してください。

設置のしかた



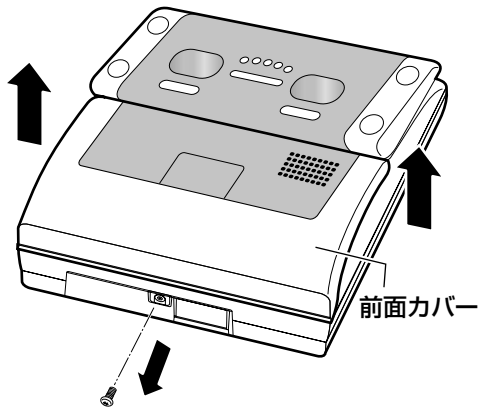
警告

設置・接続工事は販売店に依頼してください。また、工事の際は、外部電源の電源を切ってください。

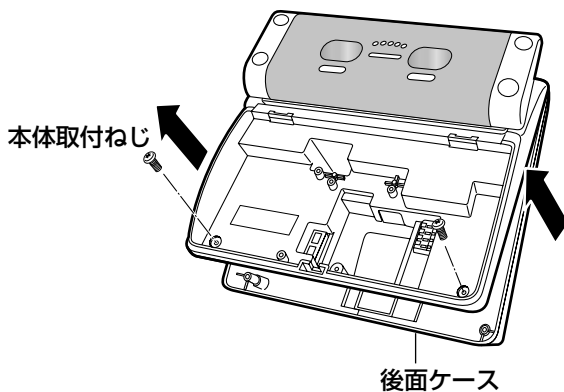
以下の設置作業は本機の電源がOFFの状態で行ってください。

接続例は、69ページをお読みください。

- 1** 底面のねじを付属のタンパねじ用ドライバービットで外し、前面カバーを取り外します。

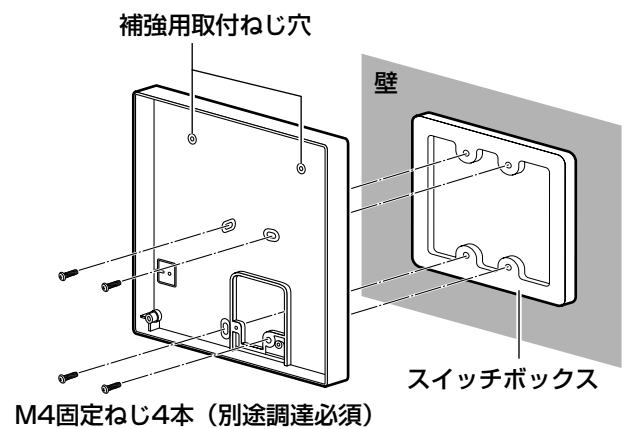


- 2** 本体取付ねじをはずし、後面ケースを本体から外します。



- 3** 後面ケースをスイッチボックスまたは直接壁面に、下記の方向で固定（M4固定ねじ。別途調達必須）します。

(推奨締付トルク：0.98 N・m {10 kgf・cm})



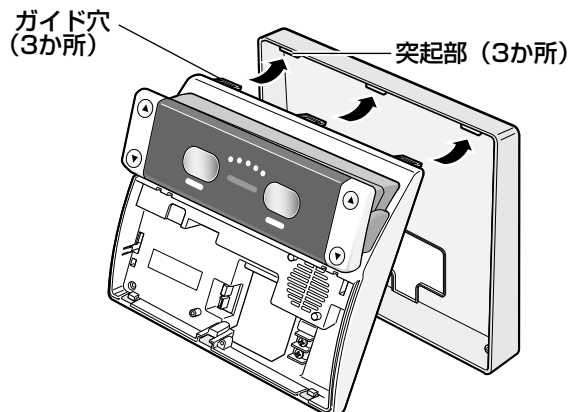
!!重要!!

- 本機を壁に埋め込んで設置しないでください。十分な放熱ができなくなり、不具合の原因になる場合があります。
- 必要に応じて、補強用取付ねじ穴を使用してください。
- ケーブルを底面から出す場合は、あらかじめニッパーなどで底面配線口カバーの固定部を切り取ってから（☞58ページ）後面ケースを固定してください。
- 直接壁面に設置する場合、壁面耐荷重49 N {5 kgf}、引抜強度196 N {20 kgf} 以上を確保してください。

設置のしかた (つづき)

4 本機を後面ケースに取り付けます。

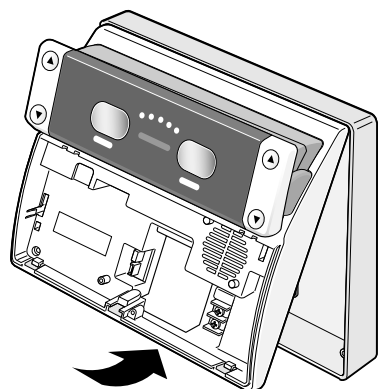
①本機 (本体) 上部のガイド穴 (3か所) を、後面ケースの突起部 (3か所) に引っ掛けます。



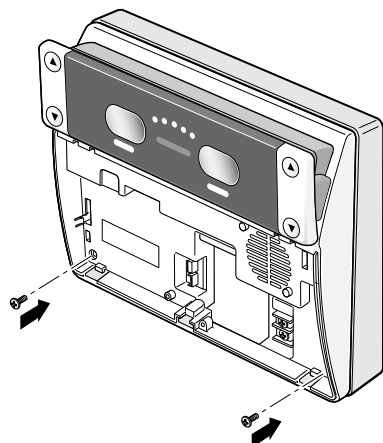
②本体を、後面ケースに下からしっかりと押し込みます。

!!重要!!

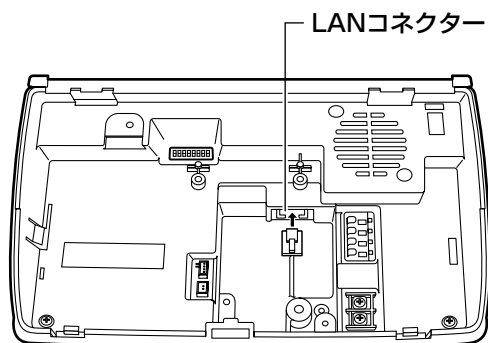
- 本体と後面ケースの間にすき間がないことを確認してください。
- ケーブルを底面から出す場合は、ケーブルが露出しないようケーブルカバーなどで覆ってください。



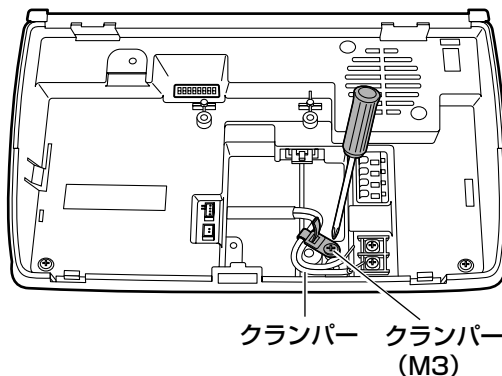
③本体取付ねじを底部に締め付け、本体を後面ケースにしっかりと固定します。
(推奨締めトルク : 0.59 N · m {6 kgf · cm})



5 LANケーブルを取り付けます。



6 付属のクランパーおよびクランパー取付ねじ (M3) で電源ケーブルをしっかりと固定します。
クランパーの余った部分は、ニッパーなどで切り取ってください。

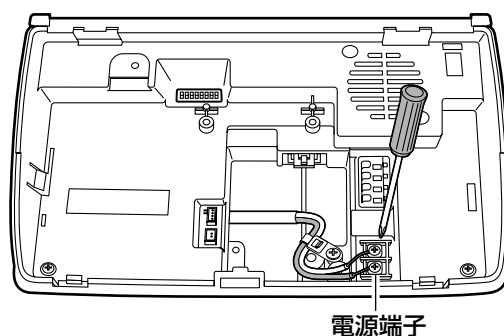


7 電源端子に電源ケーブルを接続します。

本機器はDC電源を使用します。極性をよく確認してから接続してください。
極性を間違っていると故障の原因になります。AC電源は入力できません。間違っていると故障の原因になります。
推奨する外部電源の仕様については75ページをお読みください。

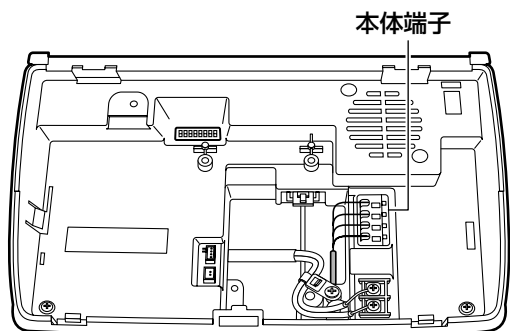
!!重要!!

- 設置工事終了後、外部電源の電源を入れてください。



8 本体端子に端子ケーブルを接続します。

認証結果出力、トリガー入力の信号ケーブルを接続します。ケーブルは奥までしっかりと差し込んでください。差し込みが浅いと接触不良、ケーブル抜けの原因になります。信号とGNDを逆に接続しないように注意してください。

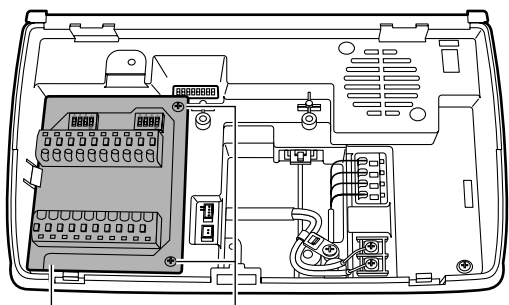


9 必要に応じてオプションボード（別売り）を取り付けます。

!!重要!!

● スタンドアロンモードでは、オプションボードのRS-485通信機能、Wiegand通信機能は使用できません。

- 1 オプションボード用コネクタを覆っているシールをはがし、オプションボード差し込み口にオプションボードを「カチッ」と音がするまでしっかりと差し込みます。
- 2 オプションボード取付ねじ（オプションボードに付属）でしっかりと固定します。
- 3 オプションボード上のRS-485終端/Wiegand切替スイッチを設定し、カードリーダー、ドア制御ボックスとの接続方法を選択します。設定については68ページをお読みください。オプションボードアース線の固定は、手順12をお読みください。

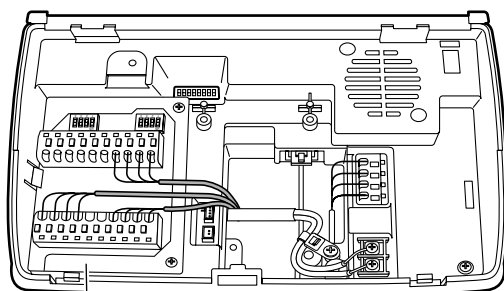


オプションボード
（別売り）

オプションボード固定ねじ
（オプションボードに付属）

10 必要に応じて、オプションボードの端子台に端子ケーブルを接続します。

カードリーダーおよびドア制御ボックス、アラーム出力の信号ケーブルを接続します。69ページの接続例を参考に接続してください。ケーブルは奥までしっかりと差し込んでください。差し込みが浅いと接触不良、ケーブル抜けの原因になります。信号とGNDを逆に接続しないように注意してください。



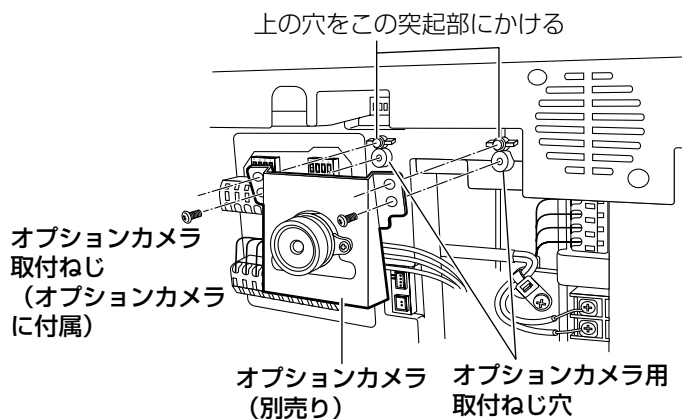
オプションボード

11 必要に応じてオプションカメラ（別売り）とビデオ出力ケーブル（オプションカメラに付属）を取り付けます。

!!重要!!

● オプションカメラを接続する前にLANケーブルを接続してください。コネクタがオプションカメラにより隠れてしまうため、接続が困難になります。

- 1 オプションカメラを、オプションカメラ取付ねじ（オプションカメラに付属）でしっかりと固定します。



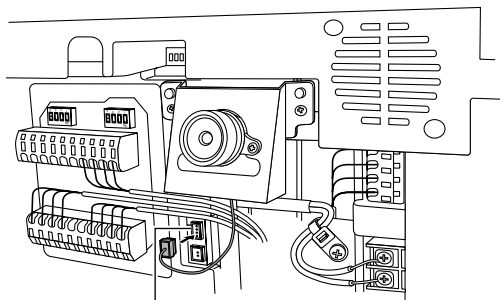
オプションカメラ
取付ねじ
（オプションカメラ
に付属）

オプションカメラ
（別売り）

オプションカメラ用
取付ねじ穴

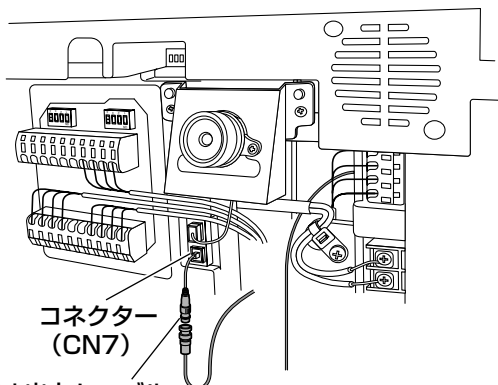
設置のしかた (つづき)

- ② オプションカメラケーブルのコンネクターをコンネクター (CN6) にしっかりと差し込みます。



コンネクター (CN6)

- ③ オプションカメラに付属のビデオ出力ケーブルをコンネクター (CN7) にしっかりと差し込み、接続機器 (デジタルディスクレコーダーなど) と接続します。



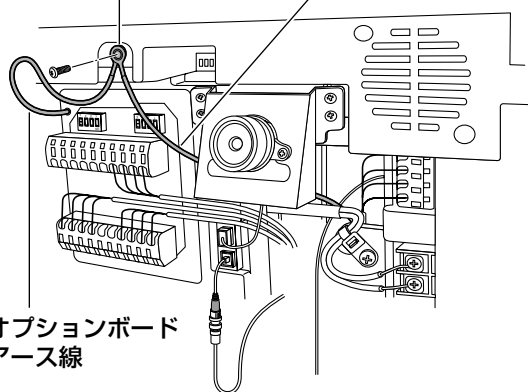
コンネクター (CN7)
ビデオ出力ケーブル
(オプションカメラに付属)

- ④ 前面カバー裏面に貼られたシートをはがしてください。

12 アースケーブルを接続します。

アース線接続端子にアースケーブルを接続します。オプションボードが取り付けられている場合には、オプションボードアース線をアースケーブルと共締めしてください。

アース線接続端子 アースケーブル



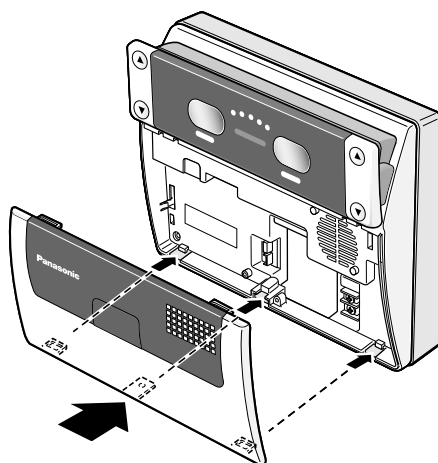
オプションボード
アース線

13 前面カバーを取り付けます。

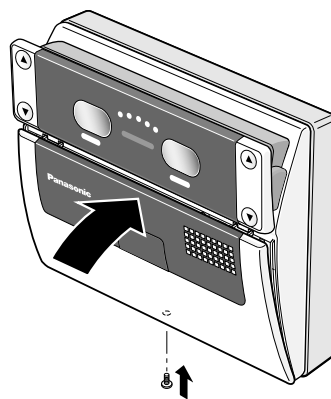
前面カバーの突起部と底面のねじ穴を、本機のとめとねじ穴にそれぞれ合わせて取り付けます。

!! 重要 !!

- 前面カバーを取り付ける前に、スイッチの設定を確認してください。設定方法については67ページをお読みください。



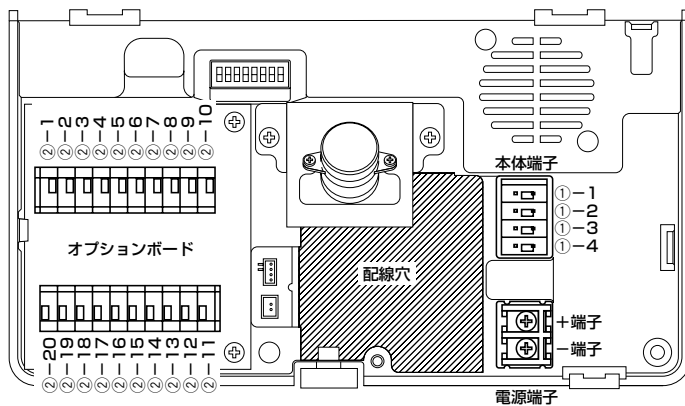
- 14 手順1で取り外したねじを、付属のタンパねじ用ドライバーピットでしっかりと締め付けます。



15 前面パネルの保護シートをはがします。

本機の前面パネル部分には傷防止のための保護シートが貼られています。本機の設置工事完了時には、この保護シートを必ずはがしてください。

端子仕様



!!重要!!

- Wiegand/RS-485はネットワークモードでのみ使用可能です。スタンドアロンモードでは使用できません。
- Wiegand/RS-485の通信設定、認証結果出力1、2の出力幅設定は、管理ソフトウェア (BM-ES200/BM-ES200A) で行います。通信設定のしかたは、管理ソフトウェア (BM-ES200/BM-ES200A) に付属されている取扱説明書をお読みください。

本体端子

ピン番号	信号名	略称 (ラベル記載)	I/O	機能	定格
①-1	認証結果出力1 (認証OK)	RLT1	OUT	認証結果がOKのときにアクティブになります。	無電圧メイク接点、ノーマリーオープン パルス幅0.1 s~60 s、DC24 V、100 mA、ON抵抗6 Ω
①-2	認証結果出力1 GND	GND			
①-3	認証開始 トリガー入力	TRG	IN	認証動作開始入力です。	DC0 V~5 V 最大24 mA アクティブロウ、パルス幅200 ms
①-4	認証開始 トリガー入力 GND	GND			

オプションボード端子

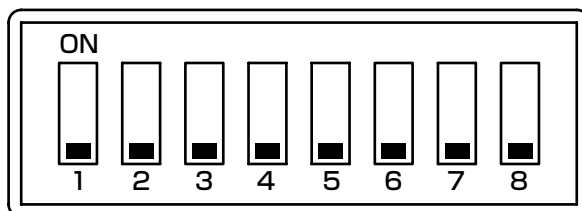
ピン番号	信号名	設定	略称 (ラベル記載)	I/O	機能	定格
②-1	カードリーダー用 Wiegand 電源	Wiegand	PWR	OUT	カードリーダーに電源を供給します。	DC5 V 最大100 mA ※使用するカードリーダーと合致しない場合は接続しないでください。
		RS-485	/	不使用		
②-2	カードリーダー用 Wiegand GND	Wiegand	GND		カードリーダー電源および通信のGNDです。	GND
		RS-485	/	不使用		
②-3	カードリーダー用 Wiegand DATA0 / RS-485 (B)	Wiegand	DATO	IN	カードリーダーからの入力信号 (DATA0) です。	DC0 V~5 V 最大25 mA アクティブロウ
		RS-485	B	INOUT	カードリーダーに対する (RWK400のRS-485A端子へ)。	差動入力±0.2 V以上、差動出力±2 V以上
②-4	カードリーダー用 Wiegand DATA1 / RS-485 (A)	Wiegand	DAT1	IN	カードリーダーからの入力信号 (DATA1) です。	DC0 V~5 V 最大25 mA アクティブロウ
		RS-485	A	INOUT	カードリーダーに対する (RWK400のRS-485B端子へ)。	差動入力±0.2 V以上、差動出力±2 V以上

設置のしかた (つづき)

つづき

ピン番号	信号名	設定	略称 (ラベル記載)	I/O	機能	定格
②-5	ドア制御ボックス用 Wiegand OK-LED	Wiegand	ACPT	IN	Wiegand出力設定時、 本機のOK表示を制御す る入力信号です。	DC0 V~5 V 最大24 mA アクティブロウ、パルス幅 200 ms以上
		RS-485	/	不使用		
②-6	ドア制御ボックス用 Wiegand NG-LED	Wiegand	RJCT	IN	Wiegand出力設定時、 本機のNG表示を制御す る入力信号です。	DC0 V~5 V 最大24 mA アクティブロウ、パルス幅 200 ms以上
		RS-485	/	不使用		
②-7	ドア制御ボックス用 Wiegand 電源	Wiegand	PWR	IN	ドア制御ボックスの電源栓 の接続に使用できます。接 続しなくても本機の動作に 問題はありません。	DC5 V
		RS-485	/	不使用		
②-8	ドア制御ボックス用 Wiegand GND	Wiegand	GND		ドア制御ボックスの通信 用のGNDです。	GND
		RS-485	/	不使用		
②-9	ドア制御ボックス用 Wiegand DATA0 / RS-485 (B)	Wiegand	DAT0	OUT	ドア制御ボックスへの出 力信号 (DATA0) です。アクティブロウ	DC0 V~5 V 最大25 mA
		RS-485	B	INOUT	ドア制御ボックスに対する RS-485 (B) 信号です。	差動入力±0.2 V以上、差動 出力±2 V以上
②-10	ドア制御ボックス用 Wiegand DATA1 / RS-485 (A)	Wiegand	DAT1	OUT	ドア制御ボックスへの出 力信号 (DATA1) です。アクティブロウ	DC0 V~5 V 最大25 mA
		RS-485	A	INOUT	ドア制御ボックスに対する RS-485 (A) 信号です。	差動入力±0.2 V以上、差動 出力±2 V以上
②-11	アラーム出力2 改ざん検出		ALM2	OUT	前面または後面の改ざん 検出スイッチにより改ざ ん状態が検出されると、 この端子はアクティブに なります。改ざん検出状 態が解除されるまでアク ティブになり続けます。	オープンコレクタ出力、 ノーマリーオープン、アク ティブロウ、 DC24 V 24 mA
②-12	アラーム出力2 GND 改ざん検出		GND			
②-13	アラーム出力1 電源切断		ALM1	OUT	本機に外部電源から電源 が供給されている間、こ の端子はクローズにな り、ロウレベルになりま す。電源供給が停止する とオープンになります。	オープンコレクタ出力、 ノーマリークローズ (ロウ レベル) DC24 V 24 mA
②-14	アラーム出力1 GND 電源切断		GND			
②-15	認証結果出力2 (認証NG)		RLT2	OUT	認証結果がNGのときに アクティブになります。	オープンコレクタ出力、ノーマ リーオープン、アクティブロウ、 パルス幅0.1 s~60 s、 DC24 V 24 mA
②-16	認証結果出力2 GND		GND			
②-17	ブザー入力		BUZZ	IN	ブザー鳴動入力です。	DC0 V~5 V 最大24 mA アクティブロウ、パルス幅 200 ms以上
②-18	ブザー入力 GND		GND			
②-19	時刻同期入力		SYNC	IN	時刻合わせのため外部時計 を接続できます。接続可能 な機器については販売店に お問い合わせください。	DC0 V~5 V 最大24 mA アクティブロウ、パル ス幅100 ms以上
②-20	時刻同期入力 GND		GND			

スイッチ仕様



設定用ディップスイッチ

ピン番号	お買い上げ時	名称	機能	ON設定	OFF設定	備考
1	OFF	起動モード設定	ソフトウェアを工場出荷状態にリセットします。	初期ソフトウェア	運用ソフトウェア	
2	OFF	動作モード設定	動作モードを選択します。	スタンドアロンモード	ネットワークモード	
3	OFF	未使用	常にOFFにしてください。			
4	OFF	IPアドレスモード設定	IPアドレスを、現在の設定内容に関わらず固定値にすることができます。設定したIPアドレスを忘れたときなどに使用します。	固定IP起動	通常IP起動	固定IPアドレス：192.168.0.3
5	OFF	Ethernetオートネゴシエーション設定	Ethernetの設定をします。	固定	オートネゴシエーション	
6	OFF	Ethernet 100M/10M設定	Ethernetの設定をします。	10M	100M	ピン番号5がONの場合のみ有効
7	OFF	Ethernet Full/Half設定	Ethernetの設定をします。	Half	Full	ピン番号5がONの場合のみ有効
8	OFF	改ざん検出解除設定	改ざん検出を解除します。工事のために前面カバーを外す際に、ブザーが鳴るのを抑制することができます。	解除	検出	※工事終了後は前面カバーを閉じる前にOFFに戻してください。ONのまま前面カバーを閉じると警告音が発せられます。

設置のしかた (つづき)

	ドア制御ボックス用	カードリーダー用
Wiegand		
RS-485 (終端なし)		
RS-485 (終端あり)		

オプションボード設定用ディップスイッチ SW1

ピン番号	お買い上げ時	名称	機能	ON設定	OFF設定	備考
SW1-1	OFF	RS-485終端1 (ドア制御ボックス用)	ドア制御ボックスとRS-485で接続する場合、終端抵抗を使用するかどうかを選択します。	RS-485終端	RS-485非終端 or Wiegand	SW2-1、SW2-2がOFF (RS-485を選択) の場合のみ有効 それ以外 (Wiegandを選択) の場合、必ずOFFにしてください。通信ができなくなります。
SW1-2	OFF	RS-485終端2 (カードリーダー用)	カードリーダーとRS-485で接続する場合、終端抵抗を使用するかどうかを選択します。	RS-485終端	RS-485非終端 or Wiegand	SW2-3、SW2-4がOFF (RS-485を選択) の場合のみ有効 それ以外 (Wiegandを選択) の場合、必ずOFFにしてください。通信ができなくなります。
SW1-3	OFF	未使用		設定禁止	初期状態	
SW1-4	OFF	未使用		設定禁止	初期状態	

オプションボード設定用ディップスイッチ SW2

ピン番号	お買い上げ時	名称	機能	ON設定	OFF設定	備考
SW2-1	OFF	通信方式切り替え1 (ドア制御ボックス用)	ドア制御ボックスとの接続方法を選択します。	Wiegand	RS-485	SW2-1とSW2-2は必ず同じ設定にしてください。設定が異なる場合、通信ができなくなります。
SW2-2	OFF	通信方式切り替え2 (ドア制御ボックス用)	端子番号②-7～②-10の機能を決定します。	Wiegand	RS-485	
SW2-3	OFF	通信方式切り替え3 (カードリーダー用)	カードリーダーとの接続方法を選択します。	Wiegand	RS-485	SW2-3とSW2-4は必ず同じ設定にしてください。設定が異なる場合、通信ができなくなります。
SW2-4	OFF	通信方式切り替え4 (カードリーダー用)	端子番号②-1～②-4の機能を決定します。	Wiegand	RS-485	

接続例

- 電源が切断されたとき、アラーム出力1（電源切断）からアラーム信号を出力して、警報装置に通知します。
- 本機のカバーが外されると、アラーム出力2（改ざん検出）からアラーム信号を出力して、警報装置に通知します。
- 認証結果がNGとなったとき、認証結果出力2（認証NG）からデジタルディスクレコーダーにアラーム信号を出力して、オプションカメラの映像を自動的に

録画します。録画機器としてデジタルディスクレコーダー（WJ-HD350）を使用する場合、WJ-HD350のアラーム録画設定は以下のように設定することを推奨します。

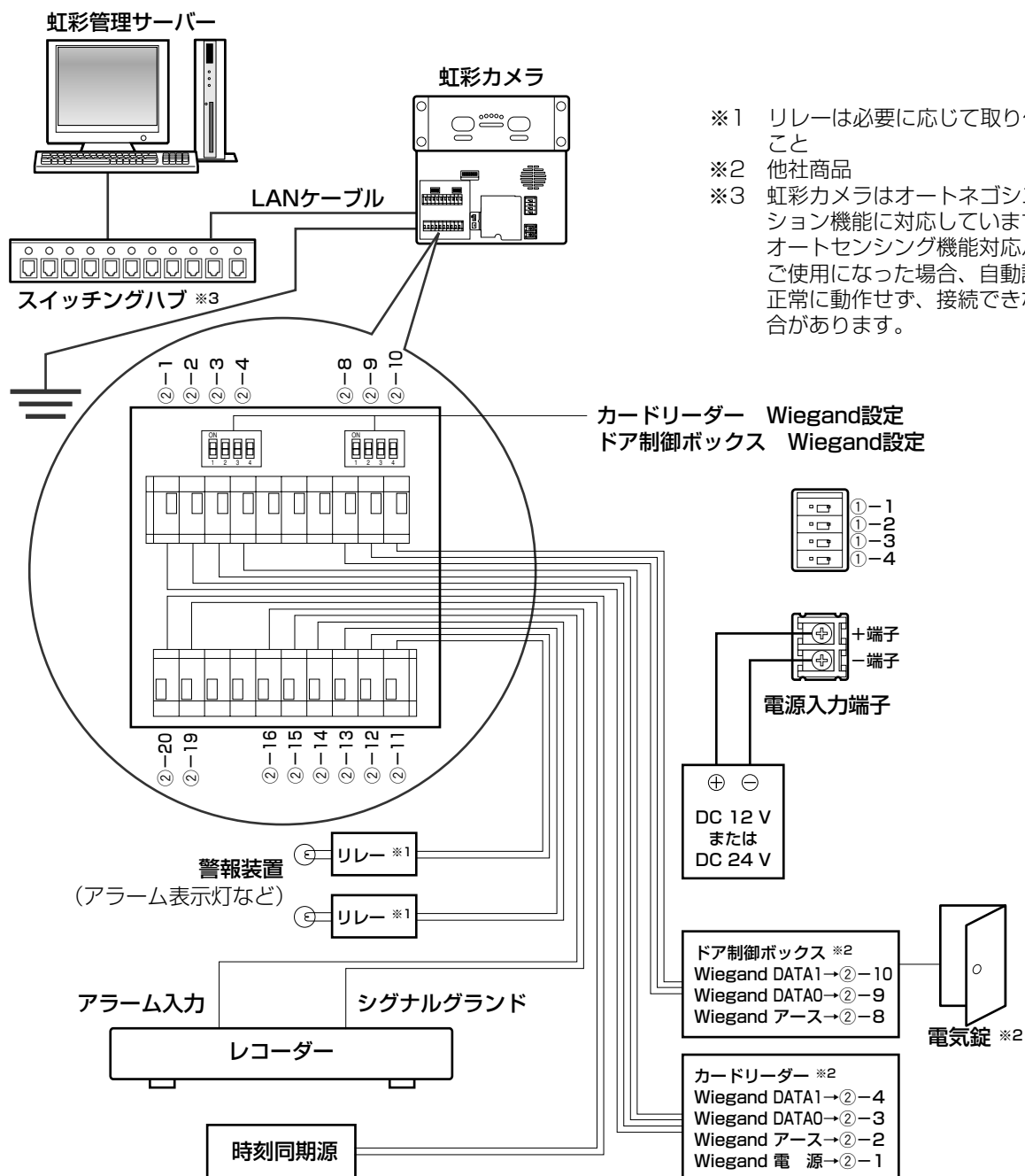
イベント録画

録画時間

イベント・プレ録画 : 5 s 以上

イベント・ポスト録画 : 5 s 以上

詳しくは、デジタルディスクレコーダーの取扱説明書をお読みください。



- ※1 リレーは必要に応じて取り付けること
- ※2 他社商品
- ※3 虹彩カメラはオートネゴシエーション機能に対応しています。オートセンシング機能対応ハブをご使用になった場合、自動認識が正常に動作せず、接続できない場合があります。

システムログ一覧

種別コード	詳細情報	備考
0-00	カメラへソフトウェアをダウンロードしました。	ソフトウェアを虹彩カメラへダウンロードした場合に保存されます。
0-01	カメラへ音声ファイルをダウンロードしました。	音声ファイルを本機へダウンロードした場合に保存されます。
0-02	運用情報を設定しました。	運用情報を設定した場合に保存されます。
0-03	認証設定を変更しました。	認証設定をした場合に保存されます。
0-04	ネットワーク設定をしました。	ネットワークを設定した場合に保存されます。
0-05	日時を設定しました。	日時を設定した場合に保存されます。
0-06	ユーザーが登録されました。	ユーザー情報を登録した場合に保存されます。
0-07	ユーザー情報が変更されました。	ユーザー情報を変更した場合に保存されます。
0-08	ユーザーが削除されました。	ユーザー情報を削除した場合に保存されます。
0-09	管理者が登録されました。	管理者情報を登録した場合に保存されます。
0-10	管理者情報が変更されました。	管理者情報を変更した場合に保存されます。
0-11	管理者が削除されました。	管理者情報を削除した場合に保存されます。
0-12	アクセスログをファイル出力しました。	設定メニューでアクセスログをファイル出力した場合に保存されます。
0-13	アクセスログを全削除しました。	設定メニューでアクセスログを全削除した場合に保存されます。
0-14	システムログをファイル出力しました。	設定メニューでシステムログをファイル出力した場合に保存されます。
0-15	システムログを全削除しました。	設定メニューでシステムログを全削除した場合に保存されます。
0-16	ユーザー情報をバックアップしました。	設定メニューでユーザー情報をバックアップした場合に保存されます。
0-17	ユーザー情報をリストアしました。	設定メニューでユーザー情報をリストアした場合に保存されます。
0-19	カメラ設定情報をバックアップしました	設定メニューでカメラ設定情報をバックアップした場合に保存されます。
0-20	カメラ設定情報をリストアしました。	設定メニューでカメラ設定情報をリストアした場合に保存されます。
0-21	ログインしました。	設定メニューにログインした場合に保存されます。
1-21	虹彩カメラを起動しました。	虹彩カメラが起動した場合に保存されます。
A-01～A-07 A-16、A-19	カメラの一部に異常が発生している可能性があります。	虹彩カメラの電源を入れ直しても同じアラームが発生する場合は、エラーコードとともにお買い上げの販売店にお問い合わせください。
A-08	制御ボックスと接続されていない可能性があります。	「ドア制御ボックスの電源が入っているか」または「虹彩カメラとドア制御ボックスが正しく接続されているか」を確認してください。
A-09	カードリーダーと接続されていない可能性があります。	「カードリーダーの電源が入っているか」または「虹彩カメラとカードリーダーが正しく接続されているか」を確認してください。
A-10	不正アクセスが発生した可能性があります。	登録されていない人による不正アクセスが連続して行われている可能性があります。
A-11	不正アクセスが発生した可能性があります。	義眼や写真を用いての不正アクセスが行われている可能性があります。

種別コード	詳細情報	備考
A-12	カメラが外されたか、開けられた可能性があります。	虹彩カメラの設置状態を確認してください。
A-13	カメラのタンパ検出機能が解除されました。	虹彩カメラの設置状態を確認してください。
A-14	カメラの時計が故障した可能性があります。	虹彩カメラの電源を入れ直しても同じアラームが発生する場合は、エラーコードとともにお買い上げの販売店にお問い合わせください。
A-15	オプションボードが接続されていません。	オプションボードが接続されているか確認してください。
A-17	カードリーダーの設定に誤りがあります。	虹彩カメラおよびカードリーダーの設定を確認してください。
A-18	ドア制御ボックスの設定に誤りがあります。	虹彩カメラおよびドア制御ボックスの設定を確認してください。
A-20	カメラソフトウェアのダウンロードに失敗した可能性があります。	カメラソフトウェアのダウンロードに失敗した可能性があります。再度、ソフトウェアのダウンロードを行ってください。

故障かな!?

修理を依頼される前に、この表で症状を確かめてください。

これらの処置をしても直らないときや、この表以外の症状のときは、お買い上げの販売店にご相談ください。

症 状	原 因 ・ 対 策	参照ページ
動作状態表示ランプが点滅しない	<ul style="list-style-type: none"> ●本機の電源は入っていますか? ●管理ソフトウェアで点滅しないように設定していませんか?設定については管理者にお問い合わせください。 	-
登録できない 認証できない	<ul style="list-style-type: none"> ●虹彩は登録されていますか? ●カードリーダーにカードは通しましたか(カードリーダー取付システムのみ)? 	20, 24, 26
	<ul style="list-style-type: none"> ●前面パネルに汚れまたは傷が付いていませんか? 前面パネルの汚れを落としてください。傷が付いているときは交換してください。交換が必要な場合は工事業者にお問い合わせください。 	13
	<ul style="list-style-type: none"> ●目は大きく開けていましたか? ●鏡を正面から見ていましたか? ●撮影時、急に動きませんでしたか? ●メガネまたはサングラスに照明などの光が反射していませんか? ●登録するときは、メガネまたはサングラスは外してください。 ●コンタクトレンズの位置がずれていませんか? ●カラーコンタクトレンズを装着していませんか? <p>以下の場合、登録または認証できません。</p> <ul style="list-style-type: none"> ●撮影時、目を閉じてしまった、目の開けかたが不十分だった場合 ●濃い色のサングラスをかけていた場合 ●メガネの表面が極端に汚れていた場合 ●撮影時、鏡を見ていなかった場合 ●本機に、極端に近づいた場合、または極端に離れていた場合 	17, 28
音声ガイドがアナウンスされない	<ul style="list-style-type: none"> ●音声ボリュームを最小にしていませんか? ●管理ソフトウェアで音声ガイドをアナウンスしないように設定していませんか?設定については管理者にお問い合わせください。 	16, 37

症 状	原 因 ・ 対 策	参照ページ
距離表示ランプおよび結果表示ランプがすべて点灯し動作しない	<ul style="list-style-type: none"> ●虹彩データ配信中の可能性があります。しばらくお待ちいただくと、動作可能になります（最大3分）。 ●リセット中または電源立ち上げ処理中の可能性があります。しばらくお待ちいただくと、動作可能になります（最大5分）。 ●しばらくお待ちいただいても動作可能にならない場合は、管理ソフトウェアで停止状態にしている可能性があります。管理者にお問い合わせください。 	-
ブザーが鳴り、距離表示ランプおよび結果表示ランプがすべて点滅している	<ul style="list-style-type: none"> ●改ざん検出状態になっています。管理者にお問い合わせください。 	-
距離表示ランプが全部点灯したまま動作を開始しない	<ul style="list-style-type: none"> ●本機が登録モードになっている可能性があります。管理者にお問い合わせください。 	-
管理ソフトウェアからソフトウェアのダウンロードができない	<ul style="list-style-type: none"> ●ご使用の管理ソフトウェアのバージョンによってはソフトウェアのダウンロードができない可能性があります。その場合は、PCのウェブブラウザ画面からソフトウェアをダウンロードしてください。 	48
PCのウェブブラウザから本機の設定がうまくできない。	<ul style="list-style-type: none"> ●以下の手順でインターネット一時ファイルを削除してください。 <ol style="list-style-type: none"> (1) Internet Explorer® で [ツール] - [インターネットオプション] を選択する。 (2) 「インターネット一時ファイル」の [ファイルの削除] ボタンをクリックする。 	-

仕様

●基本仕様

電源※1	DC 12 VまたはDC 24 V
消費電力	最大9.6 W
使用温度範囲	0 °C~40 °C
使用湿度範囲	30 %~90 %
寸法	幅203 mm×高さ190 mm×奥行き65 (可動部 77) mm
質量	0.9 kg
仕上げ	本体：塗装樹脂 シルバーメタリック/ブラック パネル：ポリカーボネート樹脂
入退室インターフェース	Wiegandインターフェース、RS-485インターフェース※6
ネットワーク	10BASE-T/100BASE-TXオートネゴシエーション
ネットワークプロトコル	TCP/IP
カードに書き込まれている虹彩情報を読み出す場合に接続可能なカードリーダー	HID社製 RWK400
推奨配線用埋込ボックス	JIS 2個用スイッチボックス

●入出力

■本体

認証結果出力1 (認証OK)	無電圧メイク接点、ノーマリーオープン パルス幅0.1 s~60 s、DC24 V、100 mA、ON抵抗6 Ω
認証開始トリガー入力	DC0 V~5 V 最大24 mA アクティブロウ、パルス幅200 ms以上

■オプションボード (別売り)

カードリーダー用通信IF (WiegandとRS-485のいずれかを選択できます)	
カードリーダー用Wiegand電源出力	DC5 V 最大100 mA
カードリーダー用Wiegand DATA0入力	DC0 V~5 V 最大25 mA アクティブロウ
カードリーダー用Wiegand DATA1入力	DC0 V~5 V 最大25 mA アクティブロウ
カードリーダー用RS-485 (A)、(B)	差動入力±0.2 V以上、差動出力±2 V以上 ※6
ドア制御ボックス用通信IF (WiegandとRS-485のいずれかを選択できます)	
ドア制御ボックス用Wiegand電源入力	DC5 V (未接続可能)
ドア制御ボックス用Wiegand DATA0出力	DC0 V~5 V 最大25 mA アクティブロウ
ドア制御ボックス用Wiegand DATA1出力	DC0 V~5 V 最大25 mA アクティブロウ
ドア制御ボックス用Wiegand OK-LED入力	DC0 V~5 V 最大24 mA アクティブロウ、 パルス幅200 ms以上
ドア制御ボックス用Wiegand NG-LED入力	DC0 V~5 V 最大24 mA アクティブロウ、 パルス幅200 ms以上
ドア制御ボックス用RS-485 (A)、(B)	差動入力±0.2 V以上、差動出力±2 V以上 ※6
アラーム出力2 (改ざん検出)	オープンコレクタ出力、ノーマリーオープン、アクティブロウ、 DC24 V 24 mA
アラーム出力1 (電源切断)	オープンコレクタ出力、ノーマリークローズ (ロウレベル) DC24 V 24 mA
認証結果出力2 (認証NG)	オープンコレクタ出力、ノーマリーオープン、アクティブロウ、 パルス幅0.1 s~60 s、DC24 V 24 mA
ブザー入力	DC0 V~5 V 最大24 mA アクティブロウ、パルス幅200 ms以上
時刻同期入力	DC0 V~5 V 最大24 mA アクティブロウ、パルス幅100 ms以上※7

■オプションカメラ（別売り）

ビデオ出力	NTSCコンポジットビデオ信号（1 V [P-P] /75 Ω）
-------	----------------------------------

●機能

認証時間	約0.3秒（目画像撮影後、認証結果出力まで）※ ² 約3秒（上位認証時、目画像撮影後、認証結果出力まで）※ ³
目画像撮影範囲	鏡と目の距離 約30 cm～40 cm
最大登録人数	スタンドアロンモード 最大50人 ネットワークモード 最大10 000人※ ⁴ 虹彩管理サーバー 最大10 025人※ ⁴
音声ガイド	14か国語対応（英語、日本語、ドイツ語、フランス語、スペイン語、イタリア語、ロシア語、中国語、韓国語、ポルトガル語、トルコ語、アラビア語、オランダ語、スウェーデン語） ミュート（音なし）、シンプル（認証結果）、フル（音声による誘導、認証結果）選択可能
誘導表示	距離表示ランプ
動作状態表示	点滅、点灯、消灯選択可能
オプションカメラ	画角水平115°、垂直85° 固定 ※オプションカメラの画角の上部が欠けることがあります
セキュリティ機能	改ざん検出機能、虹彩データ暗号化
時刻同期機能	外部時計との時刻同期 ※ ⁷

※1 外部電源から供給、使用する外部電源は、以下の仕様に適合すること。

出力電圧		出力電流	
DC12 V	DC12 V ±0.5 V	0 A～0.8 A	
DC24 V	DC24 V ±0.5 V	0 A～0.4 A	

リップル／リップルノイズ：150 mV [P-P] 以下

過電流保護機能：あり（必須）

※2 認証時間は認証条件によって異なります。

※3 認証時間はネットワークの回線状態や登録人数によって異なります。

※4 別売りのユーザーライセンス追加ソフトウェア（BM-EU30000）シリーズが必要です。

また、ネットワークモードの虹彩カメラ／虹彩管理サーバーに登録できる最大人数は、管理ソフトウェアの品番によって異なり、BM-ES200の場合はそれぞれ5 025人／10 025人、BM-ES200Aの場合はそれぞれ10 000人／10 000人となります。

※5 接続可能な機器については販売店にお問い合わせください。

※6 RS-485通信には独自プロトコルを使用しています。

※7 接続可能な機器については販売店にお問い合わせください。

保証とアフターサービス よくお読みください

修理・お取り扱い・お手入れ
などのご相談は…

まず、お買い上げの販売店へ
お申し付けください

■ 保証書（別添付）

お買い上げ日・販売店名などの記入を必ず確かめ、お買い上げの販売店からお受け取りください。よくお読みのと、保管してください。

保証期間：お買い上げ日から本体1年間

■ 補修用性能部品の保有期間

当社は、本製品の補修用性能部品を、製造打ち切り後7年保有しています。

注) 補修用性能部品とは、その製品の機能を維持するために必要な部品です。

修理を依頼されるとき

72ページ～73ページの表に従ってご確認のあと、直らないときは、電源を切ってから、お買い上げの販売店へご連絡ください。

● 保証期間中は

保証書の規定に従って、出張修理をさせていただきます。

● 保証期間を過ぎているときは

修理すれば使用できる製品については、ご要望により修理させていただきます。下記修理料金の仕組みをご参照のうえ、ご相談ください。

● 修理料金の仕組み

修理料金は、技術料・部品代・出張料などで構成されています。

技術料 は、診断・故障個所の修理および部品交換・調整・修理完了時の点検などの作業にかかる費用です。

部品代 は、修理に使用した部品および補助材料代です。

出張料 は、お客様のご依頼により製品のある場所へ技術者を派遣する場合の費用です。

ご連絡いただきたい内容

製品名	虹彩カメラ
品番	BM-ET200A
お買い上げ日	年 月 日
故障の状況	できるだけ具体的に

高所設置製品に関するお願い

安全にお使いいただくために、1年に1回をめやすに、販売店または施工業者による点検をおすすめします。

本機を高所に設置してお使いの場合、落下によるけがや事故を未然に防止するため、下記のような状態ではないか、日常的に確認してください。

特に10年を超えてお使いの場合は、定期的な点検回数を増やすとともに買い換えの検討をお願いします。詳しくは、販売店または施工業者に相談してください。

このような状態ではありませんか？		直ちに使用を中止してください
<ul style="list-style-type: none">● 本機を使用せずに放置している。	▶	事故防止のため、必ず販売店または施工業者に撤去を依頼してください。
<ul style="list-style-type: none">● 取付ねじがゆるんだり、抜けたりしている。● 取付部がぐらぐらしたり、傾いたりしている。● 本機および取付部に破損や著しいさびがある。	▶	事故防止のため、必ず販売店または施工業者に点検を依頼してください。

長期間使用に関するお願い

安全にお使いいただくために、販売店または施工業者による定期的な点検をお願いします。

本機を長年お使いの場合、外観上は異常がなくても、使用環境によっては部品が劣化している可能性があり、故障したり、事故につながることもあります。

下記のような状態ではないか、日常的に確認してください。

特に10年を超えてお使いの場合は、定期的な点検回数を増やすとともに買い換えの検討をお願いします。詳しくは、販売店または施工業者に相談してください。

このような状態ではありませんか？		直ちに使用を中止してください
<ul style="list-style-type: none">● 煙が出たり、こげくさいにおいや異常な音がする。● 電源ケーブルが異常に熱い。または割れやキズがある。● 製品に触るとビリビリと電気を感じる。● 電源を入れても、映像や音が出てこない。● その他の異常・故障がある。	▶	故障や事故防止のため、電源を切り、必ず販売店または施工業者に点検や撤去を依頼してください。

■当社製品のお買物・取り扱い方法・その他ご不明な点は下記へご相談ください。

パナソニック株式会社 システムお客様ご相談センター

フリーダイヤル

 **0120-878-410** 受付：9時～18時（土・日・祝日除く）

ホームページからのお問い合わせは <http://panasonic.biz/pss/info>

ご相談窓口における個人情報のお取り扱い

パナソニック株式会社およびその関係会社は、お客様の個人情報やご相談内容を、ご相談への対応や修理、その確認などのために利用し、その記録を残すことがあります。また、折り返し電話させていただくときのため、ナンバー・ディスプレイを採用しています。なお、個人情報を適切に管理し、修理業務等を委託する場合や正当な理由がある場合を除き、第三者に提供しません。お問い合わせは、ご相談された窓口にご連絡ください。

便利メモ おぼえのため 記入されると 便利です	お買い上げ日	年	月	日	品番	BM-ET200A
	販売店名	電話（	）	—		

パナソニック株式会社 システムソリューションズ社

〒223-8639 横浜市港北区綱島東四丁目3番1号