

# Panasonic®

## 取扱説明書

### 赤外線ワイヤレスマイクロホン

品番 **WX-LT100**



上手に使って上手に節電

#### 保証書別添付

このたびは、赤外線ワイヤレスマイクロホンをお買い上げいただき、まことにありがとうございました。

- この取扱説明書をよくお読みのうえ、正しくお使いください。特に「安全上のご注意」(4～5ページ)は、ご使用前に必ずお読みいただき、安全にお使いください。お読みになったあとは、保証書と一緒に大切に保管し、必要なときにお読みください。
- 保証書は「お買い上げ日・販売店名」などの記入を必ず確かめ、販売店からお受け取りください。

## 商品概要

本機はハンドヘルド型のPLL赤外線ワイヤレスマイクロホンです。  
赤外線ワイヤレス受信機（WX-LR100/A、WX-LR100/B）と組み合わせて使用できます。

- ・ PLLシンセサイザー方式の採用により、4波から希望する周波数を1波選択できます。
- ・ 送信チャンネルの変更は、チャンネル用の設定スイッチを操作して行います。
- ・ 電池は、ニッケル水素電池、およびアルカリ乾電池が使用できます。
- ・ 本機は外部入力端子を備えているため、各種音源を送信できます。

## 付属品をご確認ください

取扱説明書（本書）	…………… 1冊	以下の付属品は取付工事に使用します。
保証書	…………… 1式	動作確認用単3形マンガン乾電池R6P（NB） ……2本
		チャンネル設定用小型ドライバー …………… 1本



- 本機に付属の単3形マンガン乾電池R6P（NB）は、電池寿命が短いため動作確認用として使用してください。動作確認終了後は、以下のパナソニック製電池を使用してください。  
充電電池：単3形ニッケル水素電池（HHR-3XPSまたはHHR-3MPS）  
単3形アルカリ乾電池（LR6（XJ））

## 免責について

弊社はいかなる場合も以下に関して一切の責任を負わないものとします。

- ① 本商品に関連して直接または間接に発生した、偶発的、特殊、または結果的損害・被害
- ② お客様の故意や誤使用、不注意による障害または本商品の損傷など
- ③ お客様による本商品の分解、修理または改造が行われた場合、それに起因するかどうかにかかわらず発生した一切の故障または不具合
- ④ 本商品の故障・不具合および設定・設置の誤りを含む何らかの理由または原因により、運用ができないことで被る不便・損害・被害
- ⑤ 第三者の機器などと組み合わせたシステムによる不具合、あるいはその結果被る不便・損害・被害
- ⑥ 第三者の機器から発せられる電波により、本商品が使用できないまたは使用できないことによる不便・損害・被害

## 記号のみかた



：該当する機能を使用するにあたり、制限事項や注意事項が書かれています。



：使用上のヒントが書かれています。

# もくじ

## はじめに

商品概要	2
付属品をご確認ください	2
免責について	2
記号のみかた	2
安全上のご注意	4
使用時における通話内容傍受に関するご注意	6
使用上のお願い	6
使用上のお願い	6
お手入れについて	7
上手な使いかた	7
各部のなまえと働き	8

## 操作のしかた

使いかた	9
電池を交換する	10
充電電池を充電する	11
外部音源を接続する	12
チャンネル設定する	13

## 必要なとき

故障かな!?	14
仕様	16
保証とアフターサービス	19

はじめに

操作のしかた

必要なとき

# 安全上のご注意

必ずお守りください

はじめに

お使いになる人やほかの人への危害、財産への損害を未然に防止するため、必ずお守りいただくことを、次のように説明しています。

■表示内容を見逃して誤った使い方をしたときに生じる危害や損害の程度を、次の表示で区分し、説明しています。



**警告**

この表示の欄は、「死亡または重傷などを負う可能性が想定される」内容です。



**注意**

この表示の欄は、「傷害を負う可能性または物的損害のみが発生する可能性が想定される」内容です。

■お守りいただく内容の種類を、次の絵表示で区分し、説明しています。(下記は絵表示の一例です。)



このような絵表示は、してはいけない「禁止」内容です。



この絵表示は、必ず実行していただく「強制」内容です。

## 警告

分解しない、改造しない



分解禁止

火災や感電の原因になります。

乾電池は充電・分解・ショートしない



禁止

電池の破裂や液漏れにより火災、けが、やけどの原因になります。

航空機内では電源を切る



運航の安全に支障をきたす恐れがあります。

充電電池は分解・ショートしない



禁止

電池の破裂や液漏れにより火災、けが、やけどの原因になります。

異常があるときは、すぐ使用をやめる



煙が出る、臭いがするなど、そのまま使用すると火災の原因になります。

- ただちに電池を抜いて、販売店にご連絡ください。

複数の送信機を同じチャンネルに設定しない



禁止

本機の電源を入れたときにクリック音が発生し、スピーカーの破損や、過大な音量により耳を傷める原因になります。

## ⚠️ 注意

電池は極性（プラス+とマイナス-）を正しく入れる



間違えると、電池の破裂や液漏れにより火災、けがや周囲を汚損する原因になります。

ニカド電池は使わない



禁止

万一、内部が破損していた場合、発火の原因になります。

違う種類の電池や、新旧の電池は混ぜて使わない



禁止

電池の破裂や液漏れにより火災、けが、やけどの原因になります。

ぬれた手で使用しない



ぬれ手禁止

感電の原因になります。

# 使用時における通話内容傍受に関するご注意

本製品は赤外線を利用した無線システムのため、赤外線の届く範囲内での音声信号の授受が可能となります。赤外線の届く範囲内であれば、障害物（壁など）がある場合を除き、すべての場所に音声信号が届きます。そのため、傍受に関する対策を行っていない場合は、**悪意のある第三者によって、赤外線を故意に傍受し通話内容を聞かれる可能性があります。**

この問題に対応するため、お客様が行おうとする赤外線による送受信範囲の外側に、壁などの障害物を設けることで、問題が発生する可能性を軽減します。

当社では、傍受に対する対策を行わずに使用した場合に発生する問題を十分理解していただいたうえで、お客様の責任において傍受に対する対策を行うことをおすすめします。

傍受に対する対策を行わない、あるいは赤外線ワイヤレスの仕様上やむをえない事情などにより、傍受の問題が発生した場合、当社ではそれによって生じた損害に対する責任は負いかねます。

## 使用上のお願い

**⚠ 警告、⚠ 注意** に記載されている内容とともに、以下の項目をお守りください。

### 使用上のお願い

- 使用温度範囲は、+5℃～+35℃です。
- 本機を分解したり、内部の部品にさわったりしないでください。
- 2週間以上使用しないときは、電池を取り出してください。
- 高所で使用する場合は、取り扱いに十分ご注意ください。  
落下すると、けがや製品の故障の原因になります。
- 充電電池は単3形ニッケル水素電池（パナソニック製HHR-3XPSまたはHHR-3MPS）2本を使用してください。
- 電池の電極や電池ホルダーの端子は汚れた手で触れないでください。  
接触不良やノイズの原因になります。汚れたときは乾いた柔らかい布などでよくふいてください。  
また、電池ホルダー内側の接触端子は汚れが付きやすいので、定期的（月に1回程度）にエチルアルコールでふいてください。ベンジンやシンナーなどの溶剤や金属磨きなどの研磨剤を使用すると、変形・変色やメッキがはがれてきますので、使用しないでください。
- 乾電池、または種類・容量・銘柄の違う電池を混ぜて使用しないでください。電池を漏液、発熱、破裂させる原因になります。
- 新旧の電池、および充電した電池と放電した電池を混ぜて使用しないでください。電池を漏液、発熱させる原因になります。
- 本機は防滴仕様ではありません。直接水のかかる場所では使用しないでください。
- 赤外線発光部をおおわないでください。音声が届かなくなります。

- 赤外線ワイヤレスマイクロホンどうしの距離は50 cm以上離し、赤外線ワイヤレスマイクロホンと受光センサーとの距離は2 m以上離してください。  
周波数の干渉により混信を起こすことがあります。
- 本機は、室内で使用してください。
- 本機は、回転機、変圧器、自動車のイグニッション雑音の影響を受けにくい場所を選んで使用してください。
- パワーアンプ、ビデオモニター、測定器などの発熱の多い機器の上や、夏の閉め切った車の中に放置しないでください。保存はなるべく乾燥したところで行ってください。
- 本機は、使用温度+5℃～+35℃の範囲で使用してください。10℃以下になると、使用電池の寿命が短くなりますので、動作時間などにご注意ください。
- 赤外線ワイヤレスマイクロホンと受光センサーの間に、赤外線を遮断する壁や人が入ると、音声が届かなくなります。
- 高精度の調整がしてありますので、強い衝撃を受けたり、床などに落とすと特性が変化することがあります。取り扱いには十分ご注意ください。本機に衝撃などが加わると赤外線ワイヤレス受信機より衝撃音が発生しますので、衝撃を加えないようにしてください。

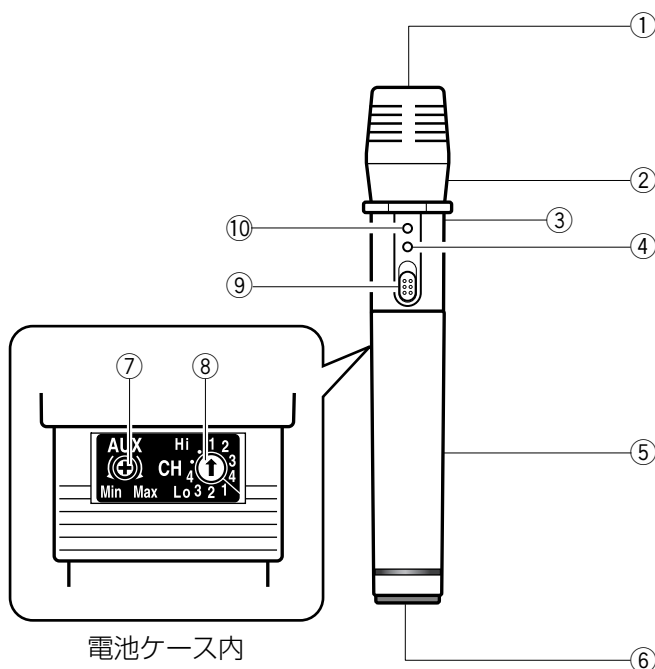
## お手入れについて

- 電源を切り乾いた布でふいてください。
- ベンジン、シンナーなど揮発性のものは使用しないでください。
- 化学ぞうきんをご使用の際は、その注意書きにしたがってください。

## 上手な使いかた

- クリック音の防止について  
電池の交換や出し入れのときは、大きなノイズが発生する恐れがあるためアンプやミキサーなどのボリュームを絞ってから行ってください。
- 雑音のないきれいな音で聞くには  
本機と受光センサーとの距離を約8 mまで離して使用できます。雑音が多いときは2 m～8 mの範囲内で、できるだけ受光センサーに近づけて使用してください。受光センサーと本機を2 m以内に近づけた場合、使用していないチャンネルへの飛び込みや混信などを起こすことがあります。

# 各部のなまえと働き



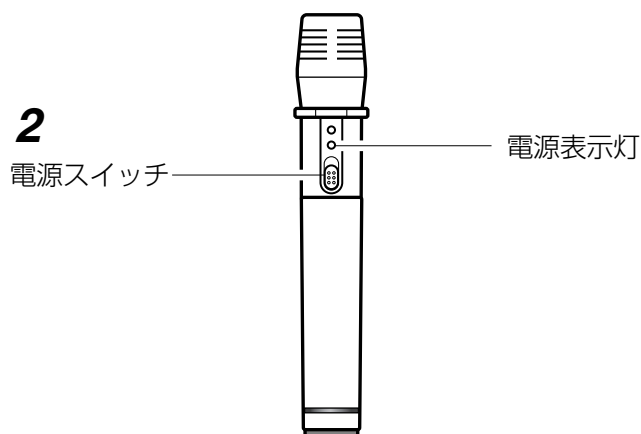
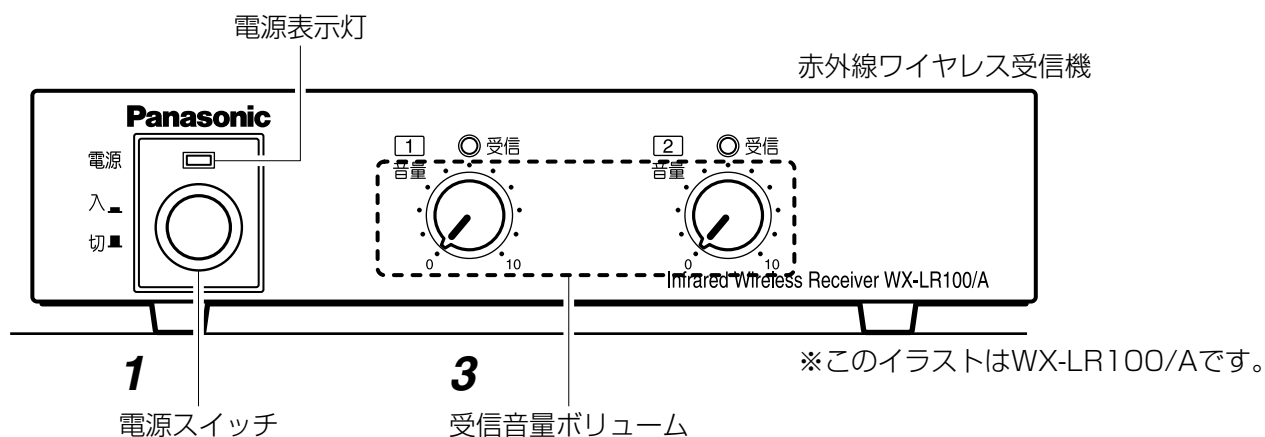
- ① **マイクロホン部**  
マイクロホン部に向かって話をします。
- ② **赤外線発光部**  
赤外線発光部より赤外線が出力されます。
- ③ **外部入力端子（側面）**  
接続した外部音源を赤外線ワイヤレス受信機（WX-LR100/A、WX-LR100/B）に伝送します。
- ④ **電源表示灯**  
電源表示灯によって本機の状態を以下のように示します。  
緑点灯：正常です。  
赤点灯：早めに電池を交換してください。  
消灯：電池残量がありません。電池交換してください。  
点滅：指定外CHです。
- ⑤ **電池ケース**  
電池ケースを左に回すと外れます。パナソニック製単3形アルカリ乾電池（LR6(XJ)）、または単3形ニッケル水素電池（パナソニック製HHR-3XPSまたはHHR-3MPS）2本を、内部の極性表示（プラス+、マイナス-）にしたがって入れます。
- ⑥ **充電端子**  
充電台（WX-LZ100）で充電します。
- ⑦ **外部入力用ボリューム（電池ケース内）**  
外部入力端子からの音量を調節します。
- ⑧ **チャンネル切替スイッチ（電池ケース内）**  
赤外線ワイヤレスマイクロホンの送信チャンネルを切り替えます。（13ページ参照）
- ⑨ **電源スイッチ**  
電源を「入/切」します。
- ⑩ **充電表示灯（赤色）**  
本機を充電台に挿入時、充電表示灯の赤色の表示によって本機の状態を以下のように示します。  
消灯：充電電池が挿入されていません。  
遅い点滅：充電中です。  
点灯：充電完了です。  
早い点滅：充電式以外の電池が使用されている可能性があります。電池を確認してください。



- 充電電池は単3形ニッケル水素電池（パナソニック製HHR-3XPSまたはHHR-3MPS）2本を使用してください。
- ニッケル水素電池の充電は、専用の充電台（WX-LZ100）を使用してください。  
パナソニック製ニッケル水素電池充電器を使用して、充電電池単体での充電も可能です。  
充電時間は電池の使用状況によって異なりますが、専用の充電台を使用した場合、約7時間で完了します。
- 使用電池の容量が低下した場合、電源表示灯は「緑点灯」→「赤点灯」→「消灯」となります。「消灯」後、電源スイッチを「入」の状態でも電池の交換や充電をしない場合には、ゆっくりとした点滅になりますが不良ではありません。



# 使いかた



## 1 赤外線ワイヤレス受信機の電源スイッチを入れる

赤外線ワイヤレス受信機の電源表示灯が緑色に点灯します。

## 2 本機の電源スイッチを「入」にする

本機の電源表示灯が緑色に点灯します。

## 3 本機の音量を調節する

赤外線ワイヤレス受信機の受信音量ボリュームで本機の音量を調節します。

使用後は本機と赤外線ワイヤレス受信機の電源を切ってください。

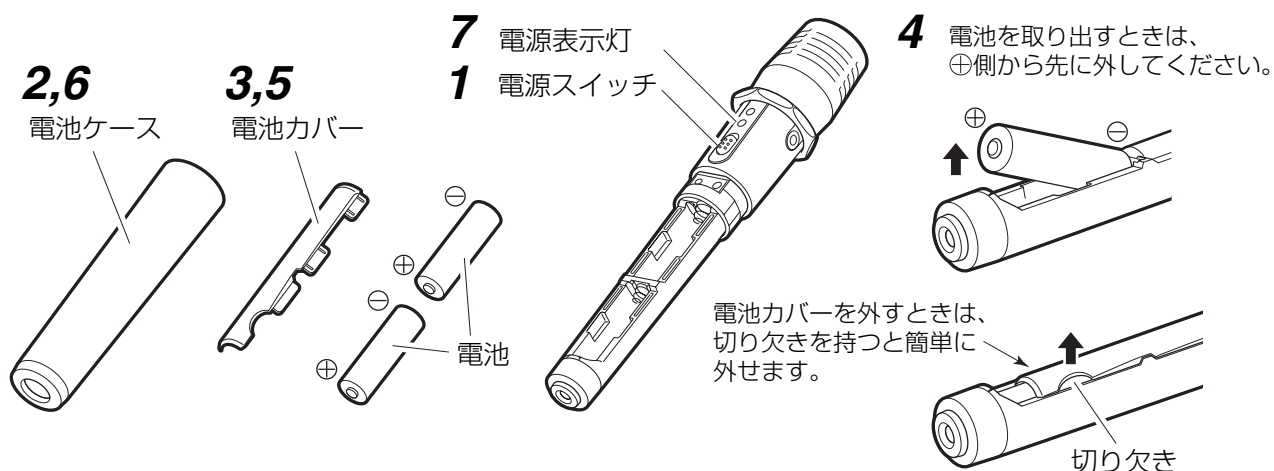
 ● 赤外線ワイヤレス受信機（WX-LR100/A、WX-LR100/B）の取扱説明書もあわせてよくお読みください。

# 電池を交換する

- 「安全上のご注意」をよく読んでその指示にしたがってください。
- 電池の交換は、必ず電源スイッチを「切」の状態で行ってください。
- 次のような場合は、乾電池が消耗している、または充電電池の充電が不足しています。新しい乾電池と交換してください。充電電池の場合は充電を行ってください。
  - ・ 電源表示灯が赤色点灯した場合
  - ・ 電源表示灯が点灯しない場合



- 電池の電極は手で触れないでください。接触不良や雑音の原因になります。汚れたときは乾いた柔らかい布などでよく磨いてください。
- 2週間以上使用しないときは、必ず電池を取り出してください。



## 1 電源スイッチを「切」にする

電源表示灯が消灯していることを確認します。

## 2 電池ケースを外す

電池ケースを左に回して外します。

## 3 電池カバーを外す

## 4 電池を挿入、交換する

新しい電池の極性（プラス＋、マイナス－）を確認し、乾電池はパナソニック製単3形アルカリ電池（LR6（XJ））を2本、充電電池の場合は単3形ニッケル水素電池（パナソニック製HHR-3XPSまたはHHR-3MPS）を2本入れます。

電池を取り出すときは、⊕側から先に外してください。

## 5 電池カバーを取り付ける

※電池の接続不良を防止するため、必ず電池カバーを取り付けてください。

## 6 電池ケースを取り付ける

電池ケースを右に回し、元に戻します。

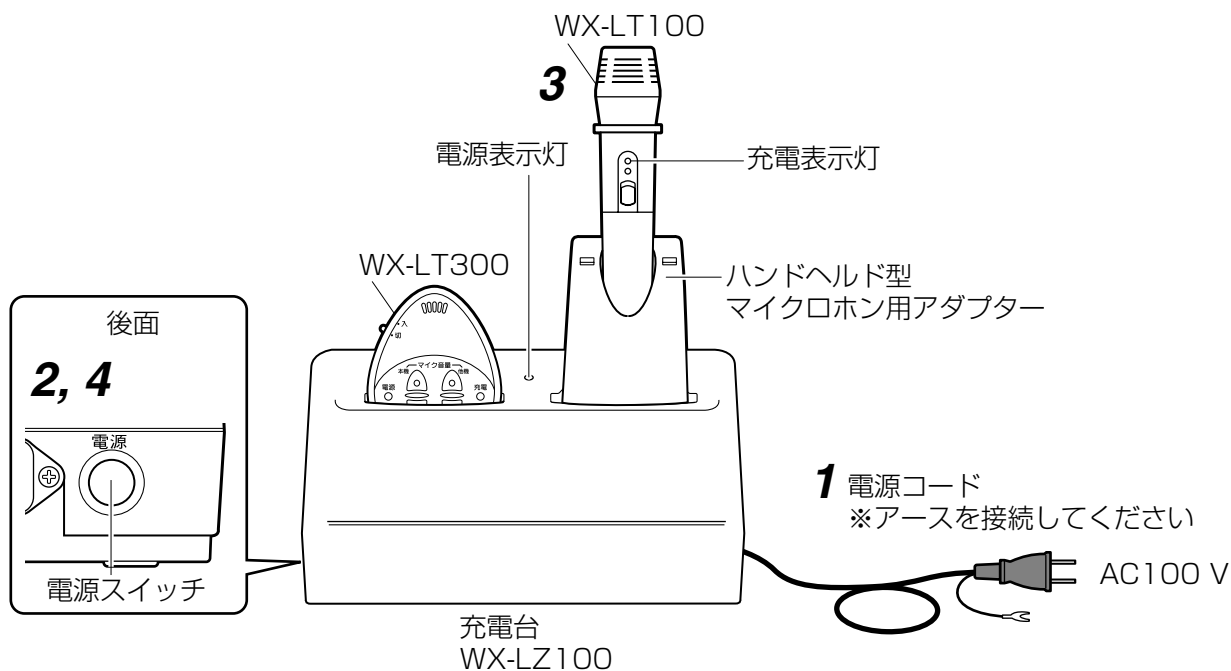
## 7 電源表示灯の確認をする

電源スイッチを「入」にし、電源表示灯が点灯することを確認します。



- 複数の赤外線ワイヤレスマイクロホンの送信チャンネルを同じチャンネルに設定しないでください。本機の電源を入れたときにクリック音が発生し、スピーカーの破損や過大な音量により耳を痛める原因になります。

# 充電電池を充電する



## 1 電源コードをACコンセントへつなぐ

## 2 充電台 (WX-LZ100) の電源を入れる

電源表示灯が緑色に点灯します。

## 3 マイクロホンを挿入する

本機を充電する場合は、ハンドヘルド型マイクロホン用アダプターを装着し、マイクロホンを挿入します。ペンダント型マイクロホン (WX-LT300) を充電する場合は、そのままマイクロホンを挿入します。

マイクロホンを充電台に挿入時、充電表示灯の赤色によってマイクロホンの状態を以下のように示します。


消灯 : 充電電池が挿入されていません。

遅い点滅 : 充電中です。

点灯 : 充電完了です。

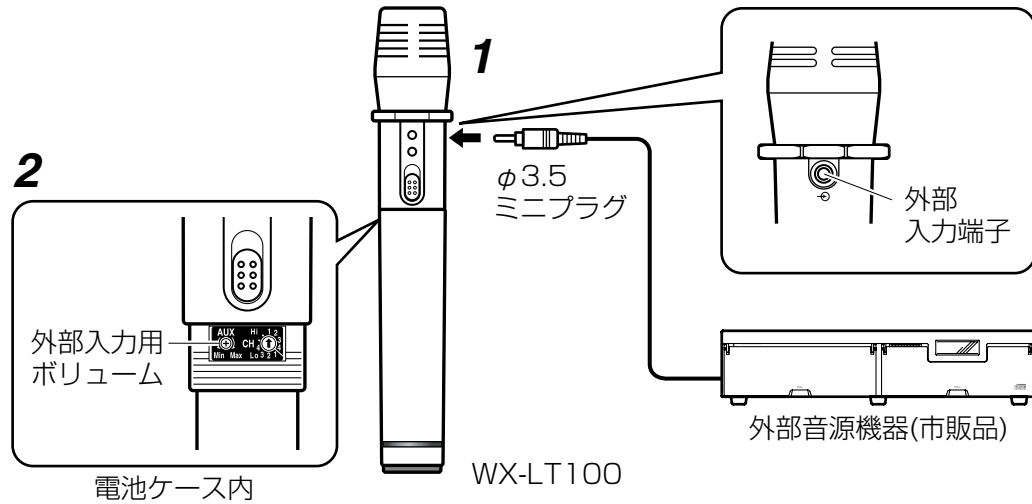
早い点滅 : 充電式以外の電池が使用されている可能性があります。電池を確認してください。

## 4 充電完了後には、必ず充電台の電源を切る

-  ● マイクロホンの電源スイッチは必ず切ってから充電してください。
- マイクロホンを充電台に挿入した際、充電表示灯が点灯しない場合は、マイクロホンが確実に差し込まれているかを確認してください。
- 充電電池のみの充電はできません。充電電池はマイクロホンに装着してから充電してください。
- 充電時間は電池の種類や使用状況によって異なりますが、約7時間で完了します。
- 誤って乾電池を入れているマイクロホンを充電台に挿入した場合、充電表示灯は点灯しますが、マイクロホンに内蔵されているセンサーにより充電はされません。乾電池によって、早い点滅になるまでの判定に時間がかかる場合があります。
- 充電中は、マイクロホンの使用はできません。
- 充電台 (WX-LZ100) の取扱説明書もあわせてよくお読みください。

# 外部音源を接続する

赤外線ワイヤレスマイクロホンの外部入力端子部に接続したポータブルCDプレーヤーなどの外部音源を、赤外線ワイヤレス受信機 (WX-LR100/A、WX-LR100/B) に伝送します。

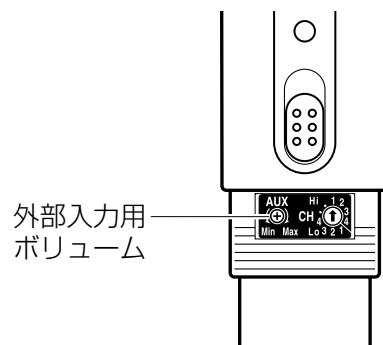


## 1 外部入力端子に外部機器を接続する

φ3.5ミニプラグを使用し、ポータブルCD、MP3などの外部音源を外部入力端子へ接続します。

## 2 音量を調節する

電池ケース内にある外部入力用ボリュームを付属のチャンネル設定用小型ドライバーで回して音量を調節します。



- 外部入力端子にφ3.5ミニプラグを挿入すると外部音源が優先されて、本機からの音声は流れなくなります。

# チャンネル設定する

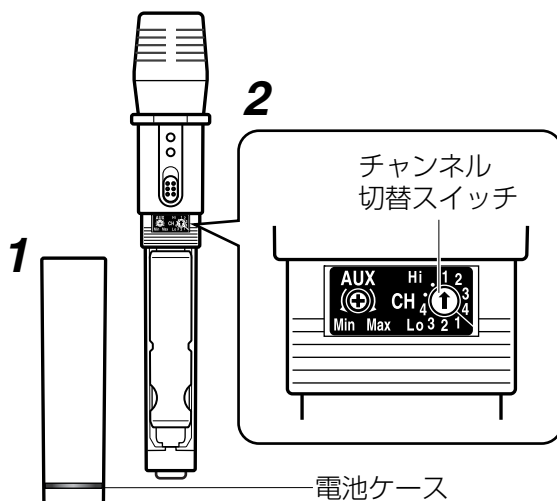
本機の送信チャンネルを設定します。本機の送信チャンネルは、赤外線ワイヤレス受信機（WX-LR100/A、WX-LR100/B）と同じチャンネルを設定します。

赤外線ワイヤレス受信機の設定は、赤外線ワイヤレス受信機（WX-LR100/A、WX-LR100/B）の取扱説明書をお読みください。

使用する赤外線ワイヤレス受信機により、本機のチャンネルの設定が異なりますのでご注意ください。

- WX-LR100/Aの場合  
送受信チャンネル 1ch : 2.30 MHz  
2ch : 2.80 MHz
- WX-LR100/Bの場合  
送受信チャンネル 3ch : 3.20 MHz  
4ch : 3.80 MHz

- 重要** ●電源スイッチが「入」状態でもチャンネル設定はできますが、クリック音防止のため、アンプやミキサーなどのボリュームを絞ってから行ってください。



## 1 電池ケースを外す

電池ケースを左に回すと外せます。

## 2 送信チャンネルを設定する

チャンネル切替スイッチを付属のチャンネル設定用小型ドライバーで回し、送信チャンネルを設定します。チャンネル切替スイッチのポジションとチャンネルは以下のとおりです。

Hi		Lo	
ポジション	チャンネル	ポジション	チャンネル
1	1ch (2.30 MHz)	1	1ch (2.30 MHz)
2	2ch (2.80 MHz)	2	2ch (2.80 MHz)
3	3ch (3.20 MHz)	3	3ch (3.20 MHz)
4	4ch (3.80 MHz)	4	4ch (3.80 MHz)

- Hi、Loの切替により、到達距離が以下ようになります。  
Hi時 : 実用上半径約8 m } 赤外線ワイヤレス受信機、受光センサー（WX-LS100）を使用時  
Lo時 : 実用上半径約6 m }
- 通常はHi設定で使用してください。混信が気になる場合や電池を長く持たせたい場合は、Loに設定してください。
- 1～4以外のポジションに設定すると、電源表示灯が点滅します。

# 故障かな!?

修理を依頼される前に、この表で症状を確かめてください。

これらの処置をしても直らないときや、この表以外の症状のときは、お買い上げの販売店にご相談ください。

必要なとき

症 状	原 因 ・ 対 策	参照ページ
電源が入らない	<ul style="list-style-type: none"> <li>●乾電池または充電機が入っていますか?</li> <li>➡乾電池または充電機を入れてください。</li> </ul>	10、11
	<ul style="list-style-type: none"> <li>●電源スイッチは「入」になっていますか?</li> <li>➡電源スイッチを「入」にしてください。</li> </ul>	8、9
	<ul style="list-style-type: none"> <li>●電池が消耗していませんか?</li> <li>➡新しい電池と交換または充電機の場合は充電してください。</li> </ul>	10、11
	<ul style="list-style-type: none"> <li>●電池の極性（プラス+、マイナス-）の向きが間違っていますか?</li> <li>➡正しい向きに電池を入れてください。</li> </ul>	10
電源表示灯が点滅して いて使えない	<ul style="list-style-type: none"> <li>●チャンネル切替スイッチを表示のない位置で使用していませんか?</li> <li>➡チャンネル切替スイッチの設定を確認してください。</li> </ul>	8、13
混信する	<ul style="list-style-type: none"> <li>●赤外線ワイヤレスマイクロホンのチャンネル切替スイッチが重複していませんか?</li> <li>➡赤外線ワイヤレスマイクロホンはほかで使用していないチャンネル（周波数）にしてください。</li> </ul>	13
	<ul style="list-style-type: none"> <li>●複数の赤外線ワイヤレスマイクロホンを近づけて使用していませんか?</li> <li>➡距離を離してお使いください。</li> </ul>	7
	<ul style="list-style-type: none"> <li>●赤外線ワイヤレスマイクロホンを受光センサーに近づけて使用していませんか?</li> <li>➡距離を離してお使いください。</li> </ul>	7

症 状	原 因 ・ 対 策	参照ページ
混信する	<ul style="list-style-type: none"> <li>● 赤外線ワイヤレスマイクロホンのチャンネル切替スイッチが「Hi」になっていませんか？</li> <li>➔ 「Lo」に切り替えてください。</li> </ul>	8、13
	<ul style="list-style-type: none"> <li>● 近くに赤外線を使う機器や雑音源がありませんか？</li> <li>➔ 赤外線ワイヤレスマイクロホンと受光センサーの距離を短くして使用してください。</li> </ul>	7
音が途切れる	<ul style="list-style-type: none"> <li>● チャンネル切替スイッチが「Lo」になっていませんか？</li> <li>➔ 受光センサーとの距離が離れている場合は、「Hi」へ切り替えてください。</li> </ul>	8、13
ノイズが止まらない	<ul style="list-style-type: none"> <li>● 電池端子／電池電極が汚れていませんか？</li> <li>➔ 電池端子／電池電極を清掃してください。</li> </ul>	6、10
受信がまったくされない (受信機側で音声が出 力されない、受信表示 灯が反応しない)	<ul style="list-style-type: none"> <li>● 本機の送信チャンネルと赤外線ワイヤレス受信機の受信チャンネルの設定は合っていますか？</li> <li>➔ 本機の送信チャンネルを赤外線ワイヤレス受信機と同じに設定してください。</li> </ul>	13
	<ul style="list-style-type: none"> <li>● チャンネル切替スイッチがクリックで止まる位置に設定されていますか？</li> <li>➔ チャンネル切替スイッチの設定を確認してください。</li> </ul>	8
	<ul style="list-style-type: none"> <li>● 各機器間は、正しく接続されていますか？</li> <li>➔ 接続とケーブルを確認してください。</li> </ul>	WX-LR100、 WX-LS100の 取扱説明書
	<ul style="list-style-type: none"> <li>● 電源が切れている機器はありませんか？</li> <li>➔ 運用中は、すべての機器の電源を入れてください</li> </ul>	WX-LR100、 WX-LS100の 取扱説明書
音が出ない	<ul style="list-style-type: none"> <li>● 外部入力端子にφ3.5ミニプラグが挿入されていませんか？</li> <li>➔ 外部入力端子に挿入されているφ3.5ミニプラグを抜いてください。</li> </ul>	12

必要なとき

# 仕様

赤外線波長	850 nm
副搬送波チャンネル	4波中の1波 (1ch : 2.30 MHz/2ch : 2.80 MHz/3ch : 3.20 MHz/4ch : 3.80 MHz)
トーン信号	32.768 kHz
発振方式	水晶制御PLLシンセサイザー方式
到達距離	約20 m (Hi時) / 約14 m (Lo時) (光軸上見通しにて) [赤外線ワイヤレス受信機 (WX-LR100/A)、受光センサー (WX-LS100) CH1使用時]
実用受信範囲	半径約8 m (Hi時) / 半径約6 m (Lo時) [受光センサー (WX-LS100) より]
標準変調感度	±12.5 kHz FM (94 dB SPL 1 kHzにて)
最大変調感度	±40 kHz FM 以内
使用マイク	単一指方向性エレクトレットコンデンサーマイクロホン
周波数特性	100 Hz~10 kHz (1 kHz基準50 $\mu$ s エンファシス)
入力等価雑音	40 dB SPL以下 (聴感補正A)
外部入力レベル	0 dBV~-30 dBV
外部入力ジャック	$\phi$ 3.5ミニジャック
使用電池	単3形アルカリ乾電池×2個 単3形ニッケル水素電池×2個
電池寿命	Hi時 (常温25℃連続使用) (パナソニック製使用) 約5時間 (単3形アルカリ乾電池LR6 (XJ) 使用時) 約6時間 (単3形ニッケル水素電池HHR-3XPS、3MPS使用時) Lo時 約8時間 (単3形アルカリ乾電池LR6 (XJ) 使用時) 約8時間 (単3形ニッケル水素電池HHR-3XPS、3MPS使用時)
使用温度範囲	+5℃~+35℃
寸法最大径	最大径 $\phi$ 44.6 mm×長さ236 mm
質量	約170 g (乾電池2本含む)
仕上げ	マイクヘッド部 : 黒色塗装 グリップ部 : シルバーメタリック塗装







修理・お取り扱い・お手入れ  
などのご相談は…

まず、お買い上げの販売店へ  
お申し付けください

## ■ 保証書（別添付）

お買い上げ日・販売店名などの記入を必ず確かめ、お買い上げの販売店からお受け取りください。よくお読みのあと、保存してください。

保証期間：お買い上げ日から本体1年間

## ■ 補修用性能部品の保有期間

当社は、この赤外線ワイヤレスマイクロホンの補修用性能部品を、製造打ち切り後7年保有しています。

注) 補修用性能部品とは、その製品の機能を維持するために必要な部品です。

## 修理を依頼されるとき

14～15ページにしたがってご確認のあと、なお異常のあるときは、電池を抜き、お買い上げの販売店へご連絡ください。

### ● 保証期間中は

保証書の規定にしたがって、出張修理をさせていただきます。

### ● 保証期間を過ぎているときは

修理すれば使用できる製品については、ご要望により修理させていただきます。

下記修理料金の仕組みをご参照のうえご相談ください。

### ● 修理料金の仕組み

修理料金は、技術料・部品代・出張料などで構成されています。

**技術料** は、診断・故障個所の修理および部品交換・調整・修理完了時の点検などの作業にかかる費用です。

**部品代** は、修理に使用した部品および補助材料代です。

**出張料** は、お客様のご依頼により製品のある場所へ技術者を派遣する場合の費用です。

### ご連絡いただきたい内容

製品名	赤外線ワイヤレスマイクロホン
品番	WX-LT100
お買い上げ日	年 月 日
故障の状況	できるだけ具体的に

<b>便利メモ</b> おぼえのため 記入されると 便利です	お買い上げ日	年	月	日	品番	WX-LT100
	販売店名	電話 ( ) -				

松下電器産業株式会社

パナソニック システムソリューションズ社

〒223-8639 横浜市港北区綱島東四丁目3番1号

電話 フリーダイヤル 0120-878-410

3TR004800BAA

ASe0107-1047