
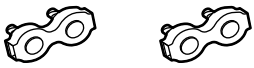
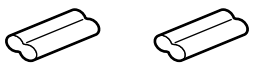


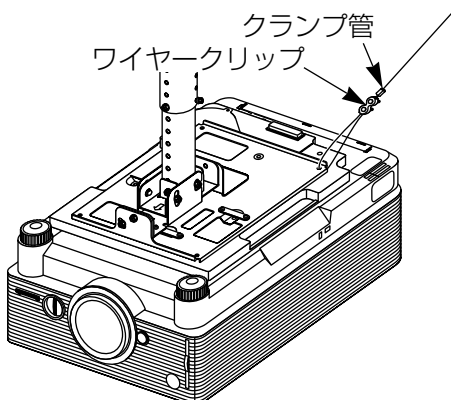
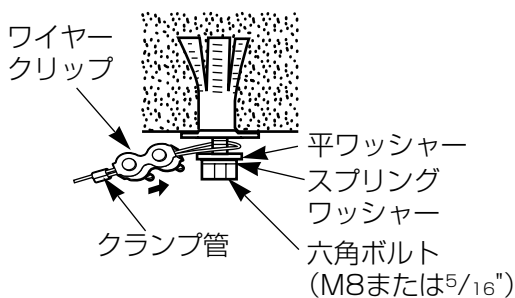
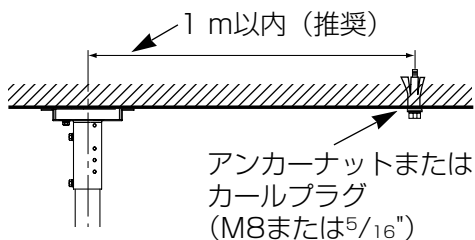
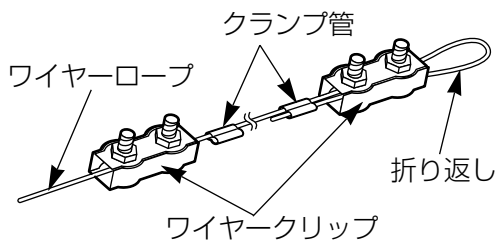
# 落下防止ワイヤーの施工例

## ■ 付属品

品名	外観	使用目的
ワイヤーロープ (SUS304)	 (線径1.5 mm、長さ2 m)	落下防止のために使用します。
ワイヤークリップ		
クランプ管		

## ■ 落下防止ワイヤーの取り付けについて

付属のワイヤーロープとワイヤークリップを使用して、落下防止の工事を行ってください。



### 手順

- ① ワイヤークリップ2個とクランプ管2個にワイヤーロープを通す。
- ② 片方のワイヤーロープは折り返してワイヤークリップで仮固定する。
- ③ 市販品のアンカーナットまたはカールプラグ (M8または $\frac{5}{16}$ " )をしっかりと天井面 (左図の位置) に取り付ける。
- ④ アンカー部に折り返したワイヤーロープの輪を通して、ワイヤークリップを→方向にスライドさせてワイヤーロープの輪が外れない位置で固定して六角ボルトを締め付ける。
- ⑤ 折り返したワイヤーロープの端がクランプ管からはみ出ないようにしてペンチでしめる。
- ⑥ もう一方のワイヤーロープをプロジェクター取り付け金具後方の穴に通してワイヤークリップで固定する。

### お願い

- 映像位置がずれない程度にワイヤーロープを張ってください。
- 余分なワイヤーロープは切ってください。
- 付属のワイヤーロープが不足する場合は、線径1.5 mm以上のワイヤーロープで工事を行ってください。

- ⑦ 再度、手順⑤を行う。