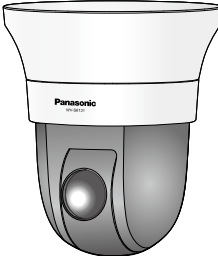
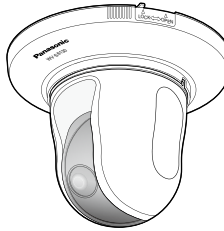


## 取扱説明書 基本編

### ネットワークカメラ

品番 WV-S6131 / WV-S6111  
WV-S6130 / WV-S6110

 <p><b>WV-S6131</b></p>  <p><b>WV-S6130</b></p>	<h3>もくじ</h3> <table><tr><td>はじめに</td><td>2</td></tr><tr><td>安全上のご注意</td><td>8</td></tr><tr><td>使用上のお願い</td><td>11</td></tr><tr><td>設置上のお願い</td><td>14</td></tr><tr><td>各部の名前</td><td>17</td></tr><tr><td>SDメモリーカードの取り付け・取り外し</td><td>27</td></tr></table> <hr/> <table><tr><td>故障かな!?</td><td>30</td></tr><tr><td>仕様</td><td>34</td></tr><tr><td>保証とアフターサービス</td><td>42</td></tr></table> <p>※SDXC/SDHC/SDメモリーカードをSDメモリーカードと表記しています。</p>	はじめに	2	安全上のご注意	8	使用上のお願い	11	設置上のお願い	14	各部の名前	17	SDメモリーカードの取り付け・取り外し	27	故障かな!?	30	仕様	34	保証とアフターサービス	42
はじめに	2																		
安全上のご注意	8																		
使用上のお願い	11																		
設置上のお願い	14																		
各部の名前	17																		
SDメモリーカードの取り付け・取り外し	27																		
故障かな!?	30																		
仕様	34																		
保証とアフターサービス	42																		

設置工事方法については、付属の「取扱説明書 設置編」を参照してください。本機を動かすソフトウェアの操作や設定方法については付属CD-ROM内の「取扱説明書 操作・設定編」を参照してください。



#### 保証書別添付

このたびは、パナソニック製品をお買い上げいただき、まことにありがとうございます。

- 取扱説明書をよくお読みのうえ、正しく安全にお使いください。
- **ご使用前に「安全上のご注意」(8~10ページ)を必ずお読みください。**
- 保証書は「お買い上げ日・販売店名」などの記入を確かめ、取扱説明書とともに大切に保管してください。

# はじめに

## 商品概要

本機はネットワーク用の10BASE-T/100BASE-TX端子（ネットワーク端子）を装備した屋内用PTZ（PAN、TILT、ZOOM）ドームタイプの監視用カメラです。ネットワーク端子を使い、LAN（Local Area Network）やインターネットなどのネットワークと本機の接続によって、ネットワーク上にあるパーソナルコンピュータ（以下、PC）でカメラの画像や音声を確認できます。

### メモ

- PCでカメラの画像を確認する場合は、PCのネットワーク環境の設定が必要です。また、ウェブブラウザをインストールする必要があります。

## 記号について

本書では、機種によって使用が制限される機能には、以下の記号を使って使用できる機種を示しています。

本記号が使用されていない機能については、全機種が対応しています。

**S6131** : WV-S6131で使用可能な機能

**S6111** : WV-S6111で使用可能な機能

**S6130** : WV-S6130で使用可能な機能

**S6110** : WV-S6110で使用可能な機能

## 主な機能

光学40倍 **S6131** **S6111** 光学21倍 **S6130** **S6110** ズームレンズ&高精度プリセット機能を搭載

1台で広いエリアをモニタリングすることが可能です。

弊社独自の顔スマートコーディング技術<sup>\*1</sup>を搭載したH.265エンジンを使用し、低ビットレート高画質ストリームを実現

従来のH.264圧縮方式に加えてH.265圧縮方式での動作を可能にし、顔スマートコーディング技術と組み合わせると、弊社従来モデルに比べ、データ量を削減できます。

## はじめに（つづき）

---

### **弊社独自のインテリジェントオート（iA）機能により視認が厳しい環境での識別性を向上**

スーパーダイナミック機能の改善とシャッタースピード最適化で、移動する人や車の輪郭、ヘッドライトに照らされて光っているナンバープレートの識別を可能にしました。また、顔の位置を自動判別し明るさを調整することによって、背景の明るさが変化しても顔の判別を可能にしました。

### **SDメモリーカードスロットを搭載**

アラーム発生時やスケジュール設定、ウェブブラウザ画面からの手動操作で、SDメモリーカードにH.265/H.264動画またはJPEG画像を保存できます（ダウンロード可能）。また、ネットワーク障害時にJPEG画像を保存することもできます。

### **暗号通信、改ざん検知機能を搭載することでセキュア性を向上**

- ※1 被写体の「顔」と動体位置をカメラが学習し、「顔」部分のみを高精細データで送信することで大幅に帯域削減する技術。

### 取扱説明書について

本機の取扱説明書は以下のような構成になっています。

- 取扱説明書 基本編 (本書) : 本機に関する基本的な内容を記載しています。
- 取扱説明書 設置編 : 設置手順、各ケーブルの接続と、取り付け・取り外しかたについて記載しています。
- 取扱説明書 操作・設定編 (CD-ROM内) : 本機を動かすソフトウェアの操作や設定方法について記載しています。

製品の改良などにより、ご使用上影響のない範囲で、記載されている外観などが実際の製品と異なる場合があります。

### 必要なPCの環境

CPU	Intel® Core™ プロセッサー・ファミリー – Intel® Core™ i5 6500 以上 – Intel® Core™ i7 6700 以上推奨
メモリー	1 GB以上(32ビット)、2 GB以上(64ビット) 4 GB (2 GB×2/デュアルチャネル) 以上推奨
ネットワーク機能	10BASE-Tまたは100BASE-TX 1ポート
サウンド機能	サウンドカード (音声機能を使用する場合)
画像表示機能	解像度 : 1024×768ピクセル以上 発色 : True Color 24ビット以上
対応OS	Microsoft Windows 10 日本語版 Microsoft Windows 8.1 日本語版 Microsoft Windows 8 日本語版 Microsoft Windows 7 日本語版
ウェブブラウザ	Windows Internet Explorer 11 32ビット日本語版 Windows Internet Explorer 10 32ビット日本語版 Windows Internet Explorer 9 32ビット日本語版 Windows Internet Explorer 8 32ビット日本語版 Microsoft Edge Firefox
その他	Google Chrome™ CD-ROMドライブ (取扱説明書および各種ソフトウェアを使用するため) Adobe® Reader® (CD-ROM内のPDFファイルを閲覧するため)

## はじめに (つづき)

### 重要

- 対応OSとブラウザの動作検証情報については、以下のパナソニックサポートウェブサイトを参照してください。  
<https://sol.panasonic.biz/security/support/info.html>
- 必要なPCの環境を満たしていない場合には、画面の描画が遅くなったり、ウェブブラウザが操作できなくなったりするなどの不具合が発生するおそれがあります。
- サウンドカードが搭載されていないPCでは、音声機能を使用することはできません。また、ネットワークの環境によっては、音声途切れる場合があります。
- Microsoft Windows RT、およびMicrosoft Windows 7 Starterには対応していません。
- Microsoft Windows 8.1、Windows 8の場合、「クラシック UI」でご使用ください。「Modern UI design」では動作いたしません。

### メモ

- Microsoft Windows または、Windows Internet Explorerを使用する場合に必要なPCの環境や注意事項など詳しくは、付属CD-ROMのメニューより「取扱説明書」の「参照」をクリックし、「Windows/Internet Explorerのバージョンによる注意事項」をお読みください。

## 商標および登録商標について

- Microsoft、Windows、Windows Media、Internet ExplorerおよびActiveXは、米国Microsoft Corporationの米国およびその他の国における登録商標または商標です。
- Microsoft Corporationのガイドラインに従って画面写真を使用しています。
- Intelおよび、Intel Coreは、アメリカ合衆国およびその他の国における Intel Corporation の商標です。
- Adobe、Acrobat ReaderおよびAdobe Readerは、Adobe Systems Incorporated (アドビシステムズ社) の米国およびその他の国における登録商標または商標です。
- SDXCロゴはSD-3C, LLCの商標です。
- iPad、iPhoneは、米国および他の国々で登録されたApple Inc.の商標です。
- AndroidおよびGoogle ChromeはGoogle LLCの商標です。
- Firefoxは、米国およびその他の国におけるMozilla Foundationの商標です。
- QRコードは株式会社デンソーウェーブの登録商標です。
- その他、この説明書に記載されている会社名・商品名は、各会社の商標または登録商標です。

### 免責について

- この商品は、特定のエリアを対象に監視を行うための映像を得ることを目的で作られたものです。この商品単独で犯罪などを防止するものではありません。
- 弊社はいかなる場合も以下に関して一切の責任を負わないものとします。
  - ①本商品に関連して直接または間接に発生した、偶発的、特殊、または結果的損害・被害
  - ②お客様の誤使用や不注意による障害または本商品の破損などの不便・損害・被害
  - ③お客様による本商品の分解、修理または改造が行われた場合、それに起因するかどうかにかかわらず、発生した一切の故障または不具合
  - ④本商品の故障・不具合を含む何らかの理由または原因により、映像が表示などできないことで被る不便・損害・被害
  - ⑤第三者の機器などと組み合わせたシステムによる不具合、あるいはその結果被る不便・損害・被害
  - ⑥お客様による監視映像・記録が何らかの理由（ユーザー認証OFFでの使用を含む）により公となり、使用され、その結果生じた、被写体となった個人・団体などによるプライバシー侵害などを理由とする賠償請求、クレームなど
  - ⑦登録した情報内容が何らかの原因（ユーザー名、パスワードなどの認証情報を忘れたことにより本商品を初期化する場合を含む）により、消失してしまうこと

### 著作権について

GPL/LGPLその他に基づきライセンスされるオープンソースソフトウェアを除き、本製品に含まれるソフトウェアの譲渡、コピー、逆アセンブル、逆コンパイル、リバースエンジニアリングは禁じられています。また、本製品に含まれるすべてのソフトウェアの輸出法令に違反した輸出行為は禁じられています。

### オープンソースソフトウェアについて

- 本製品にはGNU General Public License (GPL)、GNU Lesser General Public License (LGPL) その他に基づきライセンスされるオープンソースソフトウェアが含まれています。
- お客様は、当該ソフトウェアのソースコードを入手し、GPLまたはLGPLに従い、複製、頒布および改変できます。

## はじめに（つづき）

- オープンソースソフトウェアのライセンスやソースコードに関する詳細は、本製品付属CD-ROM内の「はじめにお読みください」（Readme.txt）をお読みください。
- なお、ソースコードの内容などについてのご質問にはお答えしかねますので、あらかじめご了承ください。

### 個人情報の保護について

本機を使用したシステムで撮影された本人が判別できる情報は、「個人情報の保護に関する法律」で定められた「個人情報」に該当します。\*

法律に従って、映像情報を適正にお取り扱いください。

※ 個人情報保護委員会の「個人情報の保護に関する法律についてのガイドライン（通則編）」における【個人情報に該当する事例】を参照してください。

### ネットワークに関するお願い

本機はネットワークへ接続して使用するため、以下のような被害を受けることが考えられます。

- ①本機を経由した情報の漏えいや流出
- ②悪意を持った第三者による本機の不正操作
- ③悪意を持った第三者による本機の妨害や停止

このような被害を防ぐため、お客様の責任の下、下記のような対策も含め、ネットワークセキュリティ対策を十分に行ってください。

- ファイアウォールなどを使用し、安全性の確保されたネットワーク上で本機を使用する。
- PCが接続されているシステムで本機を使用する場合、コンピューターウイルスや不正プログラムの感染に対するチェックや駆除が定期的に行われていることを確認する。
- 不正な攻撃から守るため、ユーザー認証を利用し、ユーザー名とパスワードを設定し、ログインできるユーザーを制限する。
- 画像データ、認証情報（ユーザー名、パスワード）、アラームメール情報、FTPサーバー情報、DDNSサーバー情報などをネットワーク上に漏えいさせないため、ユーザー認証でアクセスを制限するなどの対策を実施する。
- 管理者で本機にアクセスしたあとは、必ずすべてのブラウザーを閉じる。
- 管理者のパスワードは、定期的に変更する。また、認証情報（ユーザー名、パスワード）を第三者の目に触れないよう、適切に保管する。
- 本機、ケーブルなどが容易に破壊されるような場所には設置しない。

# 安全上のご注意

必ずお守りください

人への危害、財産の損害を防止するため、必ずお守りいただくことを説明しています。

- 誤った使い方をしたときに生じる危害や損害の程度を区分して、説明しています。



## 警告

「死亡や重傷を負うおそれがある内容」です。



## 注意

「軽傷を負うことや、財産の損害が発生するおそれがある内容」です。

- お守りいただく内容を次の図記号で説明しています。(次は図記号の例です)



してはいけない内容です。



実行しなければならない内容です。

## 警告







### 禁止


- 異物を入れない  
(水や金属が内部に入ると、火災や感電の原因となります。)  
⇒直ちに電源を切り、販売店に連絡してください。
- 可燃性ガスの雰囲気の中で使用しない  
(爆発によるけがの原因となります。)
- 塩害や腐食性ガスが発生する場所に設置しない  
(取付部が劣化し、落下によるけがや事故の原因となります。)
- 落とさない、強い衝撃を与えない  
(けがや火災の原因となります。)
- SDXC/SDHC/SDメモリーカードは、乳幼児の手の届く所に置かない  
(誤って飲み込むおそれがあります。)  
⇒万一、飲み込んだと思われるときは、すぐに医師にご相談ください。





 **警告**

<p> 禁止</p>	<ul style="list-style-type: none"> <li>■ <b>天井設置にカメラ三脚取付ねじを使用しない</b> <b>S6130</b> <b>S6110</b> (落下によるけがや事故の原因になります。) ⇒設置の際は、専用取付金具を使用してください。</li> <li>■ <b>ぶら下がらない、足場代わりにしない</b> (けがや事故の原因となります。)</li> <li>■ <b>電源ケーブルを破損するようなことはしない</b> (傷つける、加工する、熱器具に近づける、無理に曲げる、ねじる、引っ張る、重いものを載せる、束ねる など) (傷んだまま使用すると、感電・ショート・火災の原因となります。) ⇒修理の際は販売店にご相談ください。</li> <li>■ <b>回転動作中は本体部に手を触れない</b> (回転部に指をはさみ、けがの原因となります。)</li> <li>■ <b>不安定な場所に置かない</b> <b>S6130</b> <b>S6110</b> (落下や転倒によるけがや事故の原因となります。)</li> </ul>
<p> 分解禁止</p>	<ul style="list-style-type: none"> <li>■ <b>分解しない、改造しない</b> (火災や感電の原因となります。) ⇒修理や点検は、販売店に依頼してください。</li> </ul>
<p> 接触禁止</p>	<ul style="list-style-type: none"> <li>■ <b>雷が鳴りだしたら、本機や電源ケーブル、接続したケーブルに触れない（工事時を含む）</b> (感電の原因となります。)</li> </ul>
<p></p>	<ul style="list-style-type: none"> <li>■ <b>工事は販売店に依頼する</b> (工事には技術と経験が必要です。火災、感電、けが、器物損壊の原因となります。) ⇒必ず販売店に依頼してください。</li> <li>■ <b>異常があるときは、すぐ使用をやめる</b> (煙が出る、においがする、外部が劣化するなど、そのまま使用すると火災・落下によるけが、器物損壊の原因となります。) ⇒放置せずに、直ちに電源を切り、販売店に連絡してください。</li> <li>■ <b>総質量に耐える場所に取り付ける</b> (落下や転倒によるけがや事故の原因となります。) ⇒十分な強度に補強してから取り付けてください。</li> </ul>

## 警告

	<ul style="list-style-type: none"><li>■ <b>定期的に点検する</b> (金具やねじがさびると、落下によるけがや事故の原因となります。) ⇒点検は、販売店に依頼してください。</li><li>■ <b>専用の取付金具を使用する (WV-S6130/WV-S6110据置使用の場合を除く)</b> (落下によるけがや事故の原因となります。) ⇒設置の際は、専用取付金具を使用してください。</li><li>■ <b>ねじやボルトは指定されたトルクで締め付ける</b> (落下によるけがや事故の原因となります。)</li><li>■ <b>配線は電源を切ってから行う</b> (感電の原因になります。また、ショートや誤配線により火災の原因となります。)</li><li>■ <b>人がぶつからない高さに取り付ける</b> (けがの原因となります。)</li><li>■ <b>落下防止対策を施す (WV-S6130/WV-S6110据置使用の場合を除く)</b> (落下によるけがの原因となります。) ⇒落下防止ワイヤーを必ず取り付けてください。</li><li>■ <b>振動のないところに設置する</b> (取付ねじやボルトがゆるみ、落下などでけがや事故の原因となります。)</li><li>■ <b>配線は正しく行う</b> (ショートや誤配線により、火災や感電の原因となります。)</li></ul>
---	--

## 注意

	<ul style="list-style-type: none"><li>■ <b>お手入れのときは電源を切る</b> (けがの原因となります。)</li></ul>
 禁止	<ul style="list-style-type: none"><li>■ <b>金属のエッジで手をこすらない</b> (強くこするとけがの原因となります。)</li></ul>

# 使用上のお願い

## インターネット経由で本機をご使用の場合

第三者による意図しないアクセスを防止するため、

- ユーザー認証の設定は「On」のまままでご使用ください。
- 本機にアクセスするためのパスワードは定期的に変更してください。変更方法は付属のCD-ROM内の「取扱説明書 操作・設定編」を参照してください。

## 長時間安定した性能でお使いいただくために

高温・多湿の場所で長時間使用しないでください。部品の劣化により寿命が短くなります。

設置場所の放熱を良くしたり、暖房などの熱が直接当たらないようにしてください。

**本機は屋内専用です。屋外では使用しないでください。**

**機器が濡れないようにご使用ください。**  
水滴または水沫のかからない状態でご使用ください。

## 本機に電源スイッチはありません

電源を切る場合は、DC12 V電源、あるいはPoE給電装置の電源をOFFにしてください。

## 取り扱いにはていねいに

落としたり、強い衝撃または振動を与えたりしないでください。故障の原因になります。

## 電池について

本機は内部に電池が組み込まれています。電池は、日光、火などにより過度

の熱にさらされる環境に放置しないでください。

**S6131 S6111**

**レンズ表面に直接触れないでください**  
レンズ表面が汚れると画質劣化の原因となります。

**S6130 S6110**

**ドームカバーに直接触れないでください**  
ドームカバーが汚れると画質劣化の原因となります。

## 異常検出時、自動的に再起動を行います

本機は、何らかの原因で異常を検出すると自動的に再起動します。再起動した場合は、電源投入時と同様に約2分間操作ができません。

## 動作状態検出機能について

使用中、外来ノイズなどの影響により異常動作を30秒以上続けると、本機が自動的にリセット動作を行い正常な動作に復帰します。リセット動作は、電源投入時と同様の初期動作を行いますが、頻繁に発生する場合は、本機の設置環境で外来ノイズが多く発生している可能性があります。故障の原因になりますので、早めに販売店にご相談ください。

## 周期的に画面がゆがむ現象が発生する場合

ネットワークカメラを小刻みに振動する場所（たとえば振動する機器の近くなど）へ設置した場合、周期的に画面が縦方向に伸び縮みするようにゆがむ現象が発生することがあります。

これは撮像素子にMOSセンサーを使用していた場合に発生する特有の現象であり、画面の周期的な動きとイメー

## 使用上のお願い（つづき）

ジセンサーからの画像の読み出しタイミングとの関係により発生するもので、ネットワークカメラの異常ではありません。

設置状態の再確認を実施し、ネットワークカメラ本体の安定性を確保すると現象が軽減します。

弊社は、本機およびSDメモリーカードの不具合により正常な録画、編集ができなかった場合の内容の補償、録画または編集した内容の損失およびそれによる直接・間接の損害に関して一切の責任を負わないものとします。また、本機を修理した場合においても同様とします。

### MOSセンサーについて

- 画面の一部分にスポット光のような明るい部分があると、MOSセンサー内部の色フィルターが劣化して、その部分が変色することがあります。固定監視の向きを変えた場合など、前の画面にスポット光があると変色して残ります。
- 動きの速い物体を写したときは、画面を横切る物体が斜めに曲がって見えることがあります。

### お手入れは

電源を切ってから行ってください。けがの原因になります。

ベンジン・シンナーなど有機溶剤をかけたり、使用したりしないでください。ケースが変色することがあります。化学ぞうきんを使用の際は、その注意書きに従ってください。

※取扱説明書で指示されていないねじを緩めたり、外したりしないでください。

※お手入れのあとは、カメラの向きを

変えてしまっている場合がありますので、必ずポジションリフレッシュを行うか、本機を再起動してください。詳しくは、付属CD-ROM内の「取扱説明書 操作・設定編」をお読みください。

### S6131 S6111

#### レンズの清掃は

レンズクリーニングペーパー（カメラやめがねの清掃に使うもの）で行ってください。溶剤を使用する場合はアルコール類を使用し、ガラスクリーナーやシンナー系のもは使用しないでください。

### S6130 S6110

#### ドームカバーのクリーニング

ドームカバーが汚れた場合はレンズクリーニングペーパー（カメラやめがねの清掃に使うもの）等で汚れを落としてください。

#### 画揺れ補正機能について

設置場所の状態によっては、画揺れ補正機能の効果が十分に得られないことがあります。

#### 消耗品について

次の部品は消耗品です。寿命時間を目安に交換してください。なお、寿命時間は、使用環境、使用条件により変わります。寿命時間は、+35℃にて使用した場合の目安です。

### S6131 S6111

- レンズ部、PANモーター、TILTモーター、TILT用フラットケーブル、スリップリング：

約370万回動作（約20000時間）

※設定されたポジション移動動作を長期間続けると、スリップリングにゴミがたまることがあります。

## 使用上のお願い（つづき）

ポジションリフレッシュ動作をスケジュール設定により、定期的（1回/1週間程度）に実行させることによって防ぐことができます。

**S6130** **S6110**

- レンズ部、PANモーター、TILTモーター、PAN用フラットケーブル、TILT用フラットケーブル：  
約370万動作（約20000時間）

**ドーム部分を直接持たないでください**  
ドーム部分は回転します。本機を天井や壁面より取り外すときは、カメラ本体固定部を持って回転させてください。

### モーター動作音について

パンまたはチルトの動作速度によっては、動作音が大きくなる場合があります。オートパンで動作音が気になる場合は、オートパンの設定速度を下げることで改善できます。

### AVC Patent Portfolio License について

本製品は、AVC Patent Portfolio Licenseに基づきライセンスされており、以下に記載する行為に係るお客様の個人的かつ非営利目的の使用を除いてはライセンスされておりません。

- (i) 画像情報をAVC規格に準拠して（以下、AVCビデオ）記録すること。
  - (ii) 個人的活動に従事する消費者によって記録されたAVCビデオ、または、ライセンスを受けた提供者から入手したAVCビデオを再生すること。
- 詳細についてはMPEG LA, LLCホームページ  
(<http://www.mpegla.com>)  
を参照してください。

### レンズ/回転台について

レンズやパン・チルト回転台などは長期間操作しないと、内部に塗布されたグリースの粘度が高まり、動かなくなることがあります。レンズやパン・チルト回転台を定期的に動かすか、または下記の要領でポジションリフレッシュを行って定期的に動かして使用してください。

### ポジションリフレッシュについて

長期間使用していると、プリセットポジションがずれてくる場合があります。スケジュール機能でポジションリフレッシュを設定し、定期的にカメラの向きのずれを補正することをお勧めします。設定のしかたは、付属CD-ROM内の「取扱説明書 操作・設定編」をお読みください。


### 本機の識別および定格表示について

本機の識別および電源、その他の表示は本機の底面銘板をお読みください。

### 本機を譲渡・廃棄される場合

本機に記録された情報内容と、本機とともに使用する記憶媒体に記録された情報内容は、「個人情報」に該当する場合があります。本機が廃棄、譲渡、修理などで第三者に渡る場合には、その取り扱いに十分に注意してください。記憶媒体を廃棄する際は、PC等でデータを削除した後に物理的に破壊することを推奨します。

### 記号の説明

 : 直流電源記号

**S6130** **S6110**



: 高温注意記号

# 設置上のお願い

設置工事は電気設備技術基準に従って実施してください。

本機の設置・接続を始める前に必要な周辺機器やケーブルを確認し、準備してください。接続する前に、本機、PCなど接続する機器の電源を切ってください。



## 警告

工事は必ず販売店に依頼してください。火災、感電、けが、器物損壊の原因となります。

設置方法の詳細は付属の取扱説明書 設置編を参照してください。

傷害防止のため、この機器は、設置の説明に従って天井または壁面にしっかりと取り付けする必要があります。  
(WV-S6130/WV-S6110据置使用の場合を除く)

### 電源について

本機に電源スイッチはありません。電源工事の際は、カメラの電源を入/切できるようにしてください。Ethernetケーブルまたは電源ケーブルを接続すると、電源が入ります。電源を入れると、パン・チルト・ズーム・フォーカスの各動作が実行されます。お手入れの際は、Ethernetケーブルを抜くか電源ケーブルを主電源から切り離してください。

### カメラの取付場所について

設置場所はお買い上げの販売店とよくご相談のうえ、丈夫な壁面や天井面などをよく選んで設置してください。

- 強度が十分ある天井（コンクリート天井など）に取り付けてください。
- 建築物の基礎部分、または十分な強度がある部分に設置してください。
- 石こうボードや木部は強度が弱いので取り付けしないでください。やむを得ず取り付けの場合は、十分な補強を施してください。

カメラ取付金具（付属品）を使って直接天井に取り付ける以外にも、以下の様に専用金具を使って取り付けることもできます。

**S6131**      **S6111**

- 天井から吊り下げて取り付ける場合は、別売りのカメラ天井直付金具 WV-Q105A、またはカメラ天井埋込金具 WV-Q126A を使用してください。
- 壁に取り付ける場合は、別売りのカメラ壁取付金具 WV-Q119 を使用してください。

**S6130**      **S6110**

- 天井から吊り下げて取り付ける場合は、別売りのカメラ天井直付金具 WV-Q105A と WV-Q160S、またはカメラ天井埋込金具 WV-Q159S を使用してください。
- 壁に取り付ける場合は、別売りのカメラ壁取付金具 WV-Q158S を使用してください。

### 本機は屋内専用です

屋外での使用はできません。長時間直射日光の当たるところや、冷・暖房機の近くには設置しないでください。変形・変色または故障・誤動作の原因になります。また、水滴や水沫のかからない状態で使用してください。

## 設置上のお願い（つづき）

### 以下のような場所での設置および使用はできません

- プールなど、薬剤を使用する場所
- ちゅう房などの蒸気や油分の多い場所
- 溶剤および可燃性雰囲気などの特殊環境の発生する場所
- 放射線やX線、および強力な電波や磁気の発生する場所
- 海上や海岸通り、および火山地帯・温泉地などの腐食性ガスが発生する場所
- 使用温度範囲（☞34ページ）を超える場所
- 車両、船舶や工場ライン上などの振動の多い場所（本機は車載用ではありません）
- 雨や水が直接かかる場所（軒下なども含む）
- 湿気やほこりの多い場所
- エアコンの吹き出し口近くや外気の入り込む扉付近など、急激に温度が変化する場所

S6131

S6111

### カメラの取付方法について

本機は吊り下げ専用です。据え置きや傾けた状態で使用すると、正常に動作しなかったり、寿命が短くなる場合があります。

### ゴム製品による硫化について

硫黄を含むゴム製品（パッキンやゴム足など）の近くに本機を設置しないでください。ゴム製品からの硫黄成分により、電気部品や端子などが硫化腐食し、不具合を発生するおそれがあります。

### 取付ねじの締め付けについて

- ねじは取付場所の材質や構造物に合わせて、しっかりと締め付けてください。
- インパクトドライバーは使用しないでください。ねじの破損の原因となります。
- ねじはまっすぐ締めてください。締めたあとは、目視にて、がたつきがなく、しっかりと締められていることを確認してください。

S6131

S6111

### 保護キャップの取り外しについて

保護キャップはほこりが機器の中に入ることを防ぐために使用します。使用しない接続端子の保護キャップは取り外さないでください。

### 雷に対する保護について

ケーブル類を屋外で引き回す場合は、雷の影響を受けることがあります。その場合は、本機のすぐ近くに避雷器を設置し、雷の影響を受けないように、本機と避雷器間のネットワークケーブル長をできるだけ短くなるように配線してください。

### ノイズ障害が考えられる場合

AC100 V以上の電力線（電灯線）と1 m以上離して配線工事を行うか、別々の金属管による配管工事を行ってください（金属管は必ずアースを接続してください）。

## 設置上のお願い（つづき）

---

### 電波障害について

テレビやラジオの送信アンテナからの強い電界、モーターやトランス、AC100 V以上の電力線（電灯線）からの強い電界・磁界の近くでは、映像や音声にノイズが入ったりすることがあります。

### VCCIについて

この装置は、クラスA情報技術装置です。この装置を家庭環境で使用すると電波妨害を引き起こすことがあります。この場合には使用者が適切な対策を講ずるよう要求されることがあります。

VCCI-A

### PoEによる電源供給について

PoE（IEEE802.3af準拠）対応のハブまたは給電装置を使用してください。

### ルーターについて

本機をインターネットに接続する場合で、ルーターを使用するときは、ポートフォワーディング機能（NAT、IPマスカレード）付きのブロードバンドルーターを使用してください。

ポートフォワーディング機能の概要については、付属CD-ROM内の「取扱説明書 操作・設定編」をお読みください。

### 時刻設定について

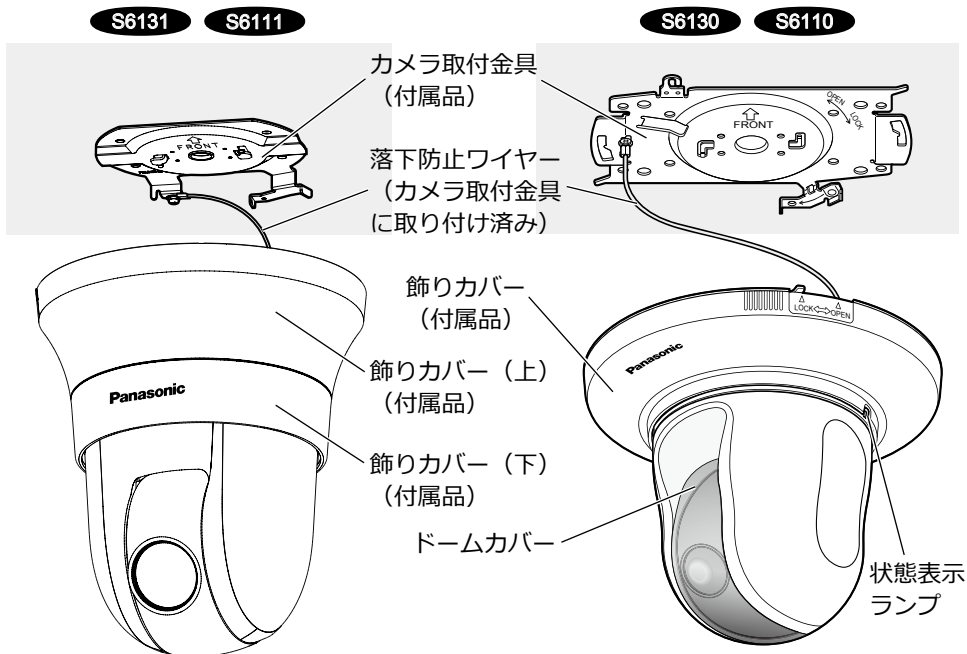
本機は運用開始前に時刻の設定が必要です。時刻の設定については、付属CD-ROM内の「取扱説明書 操作・設定編」をお読みください。

**本機を使用しなくなった場合は放置せず、必ず撤去してください。**

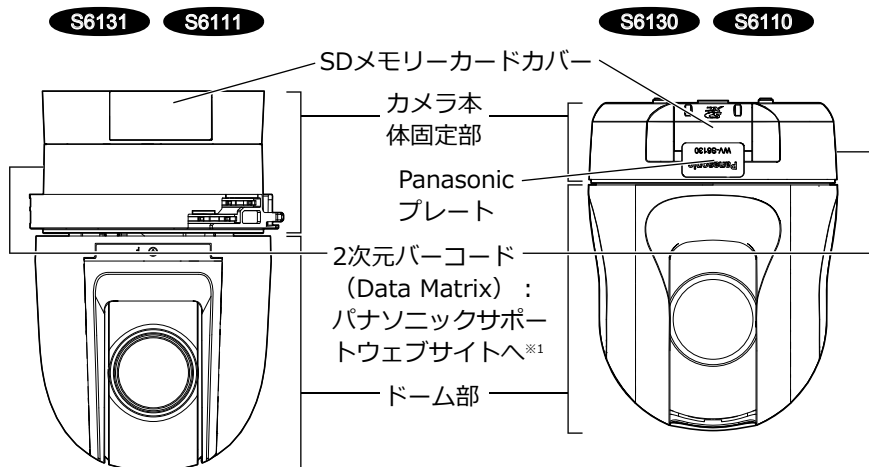


# 各部の名前

## 【全体】



## 【前面】



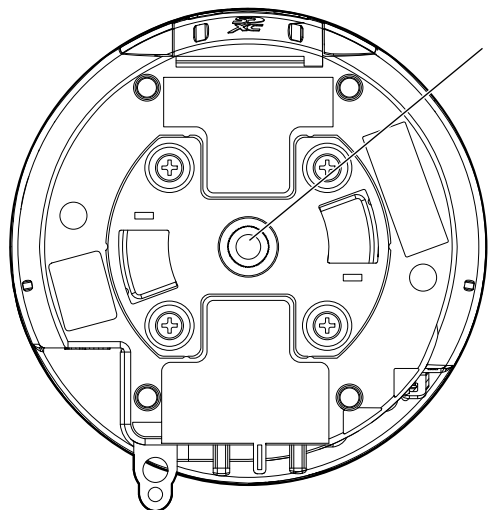
※1 読取アプリケーションによってはうまく読み取れない場合があります。そのときはURL ([https://security.panasonic.com/support/qr\\_sp\\_select/](https://security.panasonic.com/support/qr_sp_select/)) を直接入力してください。

## 各部の名前（つづき）

### 【底面】

S6130

S6110



カメラ三脚取付ねじ  
(1/4-20UNCカメラ三脚用：深さ6 mm)

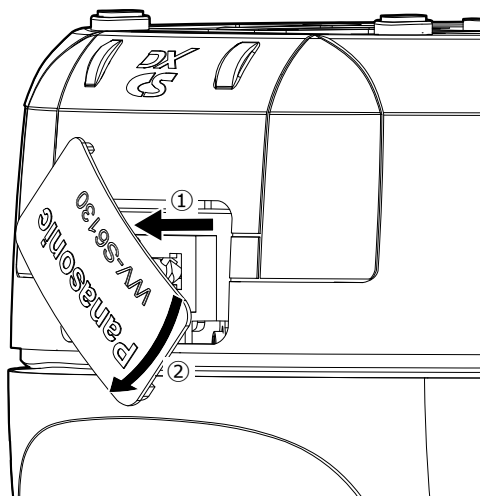
#### 重要

- カメラ三脚取付ねじ部分は、カメラ三脚を使って卓上に設置する場合のみ使用してください。
- 落下防止策を施すことができないため、カメラ三脚取付ねじを使っての天井設置はしないでください。

メモ S6130 S6110

Panasonicプレートの向きは変えることができます。

- ① Panasonicプレートの右側“P”部分（各部の名前【前面】の挿絵参照）を押してロックを外し引き出す。
- ② Panasonicプレートを少し引き出し、180°回転させる。
- ③ Panasonicプレートを押して再度ロックする。



## 各部の名前 (つづき)

### 【後面】 ■ 接続端子

S6131

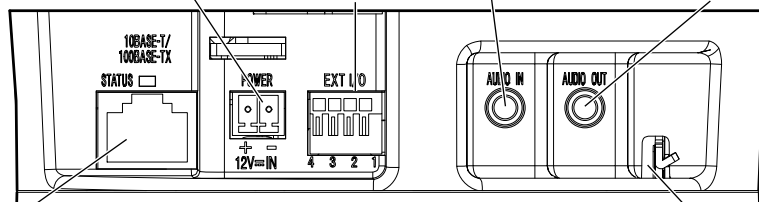
S6111

②DC12 V電源接続端子

③オーディオ入力端子

⑤外部I/O端子

④オーディオ出力端子



①ネットワーク端子

落下防止ワイヤーフック

S6130

S6110

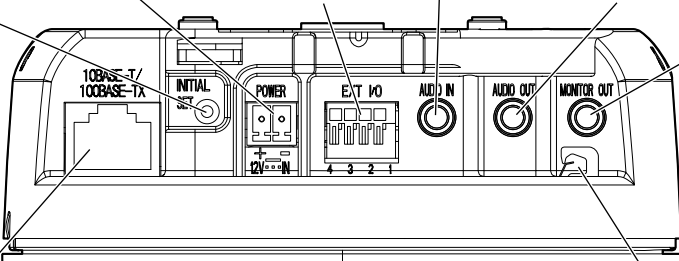
②DC12 V電源接続端子

③オーディオ入力端子

⑤外部I/O端子

④オーディオ出力端子

INITIAL SETボタン



①ネットワーク端子

落下防止ワイヤーフック

#### ①ネットワーク端子 (RJ45)

ネットワーク端子にEthernetケーブル (カテゴリ5e以上) を接続します。

#### 重要

- Ethernetケーブルは4対 (8ピンすべて) を使用してください。
- Ethernetケーブルの最大長は100 mまでです。
- PoE電源供給装置は、必ずIEEE802.3af準拠品を使用してください。
- PoE給電装置とDC12 V電源の両方を接続した場合は、DC12 Vが優先されます。
- Ethernetケーブルを再接続するときは、2秒以上の間隔をあけてください。素早く抜き差しすると、PoE電源供給装置から電源が供給されない場合があります。

## 各部の名前（つづき）

### ②DC12 V 電源接続端子

電源用端子台（付属品）にACアダプター（WV-PS16(別売り) あるいは市販品）の出力ケーブルを接続し、カメラに取り付けます。

#### 重要

- 電源用端子台は、必ず付属品を使用してください。
- 電源用端子台は、DC12 V電源接続端子の奥まで確実に差し込んでください。接続が不十分な場合、故障、誤動作につながるおそれがあります。
- 電源ケーブルに無理な力が加わらないように設置してください。
- 本機の電源および消費電力の定格（本機の底面銘板に表記）を満たすACアダプターを使用してください。

### ③オーディオ入力端子

マイクあるいは外部機器のライン出力をφ3.5 mmのステレオミニプラグ（モノラル入力 **S6131** **S6111** /ステレオ入力 **S6130** **S6110**）で接続します。

- 入力インピーダンス : 約2 kΩ 不平衡
- ケーブル長 : 1 m未満（マイク入力）、10 m未満（ライン入力）
- 使用可能マイク : プラグインパワー方式（別途調達）  
（感度 : -48 dB±3 dB (0 dB=1 V/Pa, 1 kHz)）
- 供給電圧 : 4.0 V±0.5 V **S6131** **S6111**  
2.5 V±0.5 V **S6130** **S6110**
- ライン入力時入力レベル : 約-10 dBV

### ④オーディオ出力端子

外部スピーカー\*をφ3.5 mmのステレオミニプラグ（モノラル出力 **S6131** **S6111** /ステレオ出力 **S6130** **S6110**）で接続します。

- 出力インピーダンス : 約600 Ω 不平衡
  - ケーブル長 : 10 m未満
  - 出力レベル : -20 dBV
- ※アンプ内蔵の外部スピーカーを使用してください。

#### メモ **S6131** **S6111**

- モニター出力へ切り換え可能です。切り換え方法については付属CD-ROM内の「取扱説明書 操作・設定編」をお読みください。
- モニター出力の設定は工場出荷時にはNTSCに設定されています。PALへの切り換え方法については付属CD-ROM内の「取扱説明書 操作・設定編」をお読みください。

## 各部の名前（つづき）

### 重要

- 音声ケーブルの抜き差しや、カメラの電源をONにするときは、オーディオ出力機器の電源を切った状態で行ってください。スピーカーから大きなノイズが出ることがあります。
- 本機には必ずステレオミニプラグを使用してください。モノラルミニプラグを使用すると音が出なくなる場合があります。モノラルアンプ内蔵スピーカーと接続する場合は、市販のステレオ-モノラル変換ケーブルなどを使用してください。

### ⑤外部I/O端子

外部I/O用端子に外部機器を接続し、カメラに取り付けます。

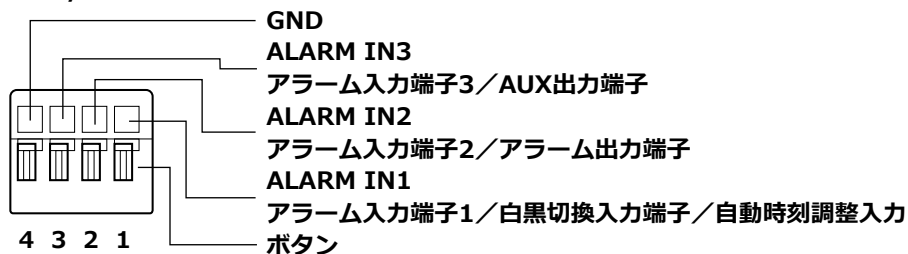
### メモ

- 外部I/O端子2と外部I/O端子3は、Off/入力端子/出力端子に切り換えることができます。外部I/O端子2,3の設定（Off/アラーム入力/アラーム出力またはAUX出力（外部出力））については付属CD-ROM内の「取扱説明書 操作・設定編」をお読みください。

### 定格

- アラーム入力1、白黒切換入力、自動時刻調整入力、アラーム入力2、アラーム入力3  
入力仕様： 無電圧メイク接点入力（DC4 V～5 Vプルアップ内蔵）  
OFF： オープンまたはDC4 V～5 V  
ON： GNDとのメイク接点（必要ドライブ電流1 mA以上）
- アラーム出力、AUX出力  
出力仕様： オープンコレクタ出力（外部からの最大印加電圧DC20 V）  
OPEN： 内部プルアップによるDC4 V～5 V  
CLOSE： 出力電圧DC1 V以下（最大ドライブ電流50 mA）

### 外部I/O用端子



### 重要

- 外部機器は定格を超えないように設置してください。
- 外部I/O端子を出力端子として使用する場合は、外部からの信号と衝突しないように注意してください。

## 各部の名前（つづき）

S6130

S6110

### ⑥ MONITOR OUT端子（映像出力端子 工場出荷時：NTSCモニター用）

サービス時に確認用モニターを接続します。

#### メモ

- モニター出力の設定は工場出荷時にはNTSCに設定されています。PALへの切り換え方法については付属CD-ROM内の「取扱説明書 操作・設定編」をお読みください。

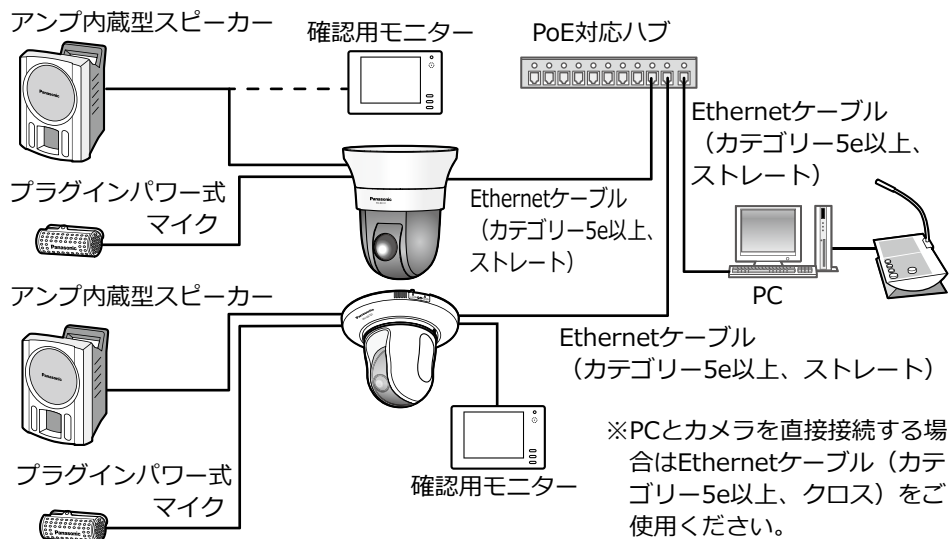
#### 重要

- 確認用モニターは、サービス時の画角などを確認することを目的にしたものです。録画および監視を目的にしたものではありません。
- 使用する確認用モニターによっては、画面上に表示される文字（カメラIDなど）が欠けて見える場合があります。

### PoE対応ハブを使用してネットワークに接続する場合の接続例

設置工事を始める前に、システム全体の構成を確認してください。

下図は、PoE対応ハブを使用してネットワークに接続する場合の接続例です



## 各部の名前（つづき）

### 重要

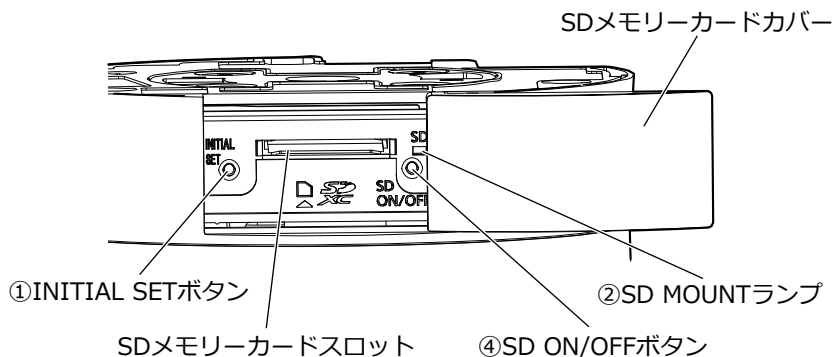
- ハブ、ルーターは10BASE-T/100BASE-TX対応のスイッチングハブまたはルーターを使用してください。
- PoE対応ハブを使用しない場合は、各ネットワークカメラにDC12 V電源が必要です。
- DC12 V電源を使用するときは、PoE対応のハブ、ルーターからの電源供給は不要となります。

## ■ ランプ および ボタン

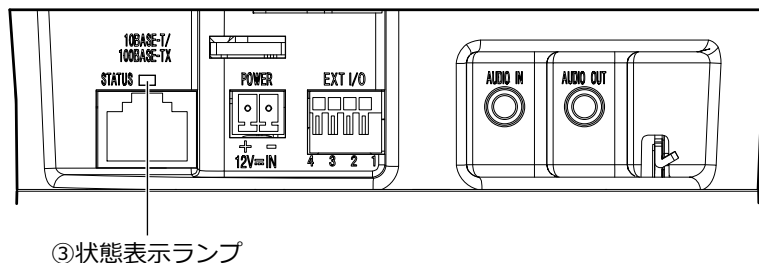
S6131

S6111

### <SDメモリーカードカバー内>



### <背面接続端子面>



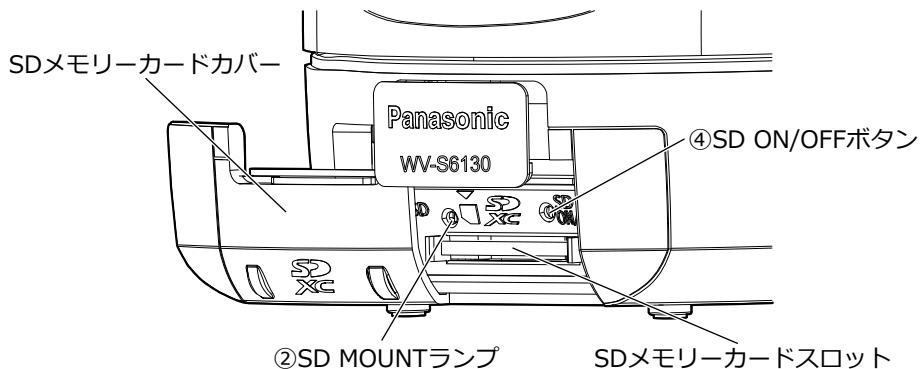
## 各部の名前 (つづき)

### ■ ランプ および ボタン (つづき)

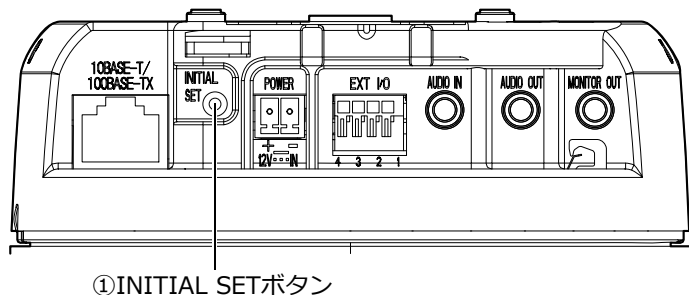
S6130

S6110

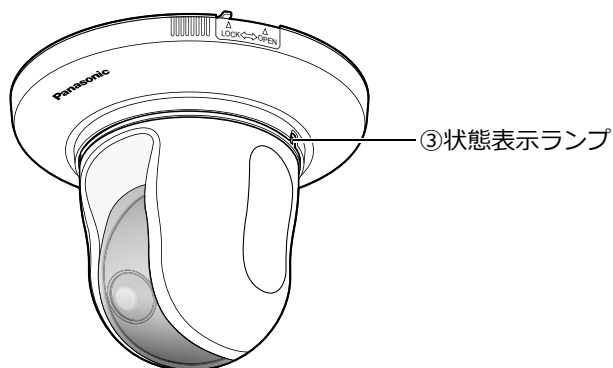
#### <SDメモリーカードカバー内>



#### <背面接続端子面>



#### <全体>





## 各部の名前（つづき）

### ①INITIAL SETボタン（初期化ボタン）

本機を初期化する場合は、以下の手順で実施してください。

- (1)本機の電源を切ります。PoE給電装置をご使用の場合は、Ethernetケーブルを本機より外してください。  
外部電源をご使用の場合は、DC12 V電源接続端子から電源ケーブルを外してください。
- (2)INITIAL SETボタンを押しながら本機の電源を入れ、約15秒後にINITIAL SETボタンを必ず離してください。INITIAL SETボタンを離してから約2分後に本機が起動して、ネットワーク設定データを含む設定が初期化されます。正常に起動しない場合は、もう一度やり直してください。

#### 重要

- 本機を初期化すると、ネットワーク設定データを含む設定が初期化されます。必要に応じて事前に設定データをメモなどに書き写しておくことをお勧めします。
- 初期化中は電源を切らないでください。正しく初期化されない場合や故障の原因になる場合があります。

### ②SD MOUNTランプ

SDメモリーカードの状態	SD MOUNTランプの状態	
SDメモリーカードを挿入して認識できた場合	消灯→緑点滅→消灯	
未フォーマットのSDメモリーカードを挿入し設定画面よりフォーマットした場合	消灯（挿入時・フォーマット動作中）→緑点滅→緑点灯	
使用中のSDメモリーカードを設定画面よりフォーマットした場合	緑点灯→消灯（フォーマット動作中）→緑点滅→緑点灯	
SDメモリーカード挿入後、SD ON/OFFボタンを押し（1秒以下）、保存可能な状態になったとき	消灯→緑点灯	
SDメモリーカードに保存できる状態のとき	緑点灯	
SD ON/OFFボタンを長押し（約2秒間）してSDメモリーカードを取り出す場合	録画中	緑点灯→緑点滅→消灯
	録画待機中	緑点灯→消灯
SDメモリーカードに異常が発生している場合や未使用に設定している場合など保存できない状態のとき	消灯	

## 各部の名前（つづき）

### ③状態表示ランプ

カメラの運用状態		状態表示ランプ状態
電源投入時	ネットワーク未接続時	橙点灯→消灯→橙点滅→橙点灯
	ネットワーク接続時	橙点灯→消灯→橙点滅→緑点滅→緑点灯
待機時および通信中	ケーブル未接続	橙点灯
	ケーブル接続済み	緑点灯
バージョンアップ中		橙点滅
初期化動作（ネットワーク接続時）		橙点灯→消灯→橙点滅→橙点灯→橙点滅→緑点滅→緑点灯
UPnPによるポートフォワーディングエラー		橙点滅（2秒間隔（1秒点灯／1秒消灯））
本機に異常発生		赤点滅
SDメモリーカードに書き込みできない		赤点灯

#### メモ

- ランプの点灯/点滅はソフトウェアの設定で常時消灯にすることができます（初期状態は点灯および点滅）。設置環境など必要に応じて消灯に設定してください。設定については付属CD-ROM内の「取扱説明書操作・設定編」をお読みください。
- 電源投入時、初期化動作で橙点滅から始まる場合があります。

### ④SD ON/OFFボタン

- (1)SD ON/OFFボタンを押す（1秒以下）と、SD MOUNTランプが緑点灯し、SDメモリーカードへのデータ保存が可能になります。
- (2)SD ON/OFFボタンを長押し（約2秒間）すると、SD MOUNTランプが消灯し、SDメモリーカードの取り出しが可能になります。

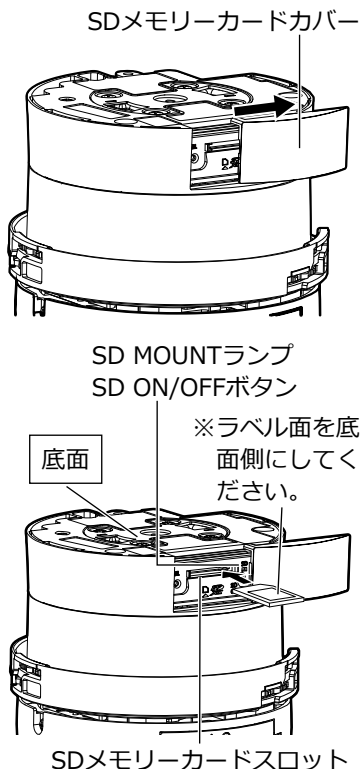
# SDメモリーカードの取り付け・取り外し

## ■ SDメモリーカードを取り付ける

S6131

S6111

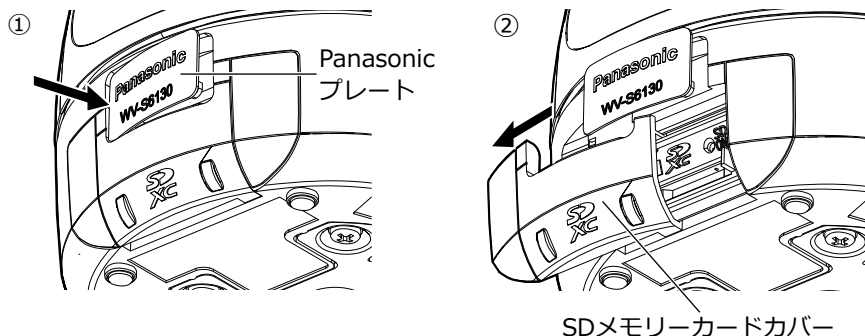
- ①SDメモリーカードカバーを矢印の方向にスライドさせ、カバーをあける
- ②SDメモリーカードをSDメモリーカードスロットに、カチッと音がするまで入れて取り付ける
  - SDメモリーカードのラベル面を本機の底面側にし、SDメモリーカードを押し込み、カチッと音がすることを確認してください。
  - SDメモリーカードの取り付けが完了したら、ボールペンの先などでSD ON/OFFボタンを押し、SD MOUNTランプが点灯していることを確認してください。
  - SDメモリーカードの取り付け完了後にSD ON/OFFボタンを押さなかった場合、約5分後に自動的にSD MOUNTランプが点灯します。
- ③SDメモリーカードカバーをしっかりと閉める



S6130

S6110

- ①本機を卓上に置く向きにして、前面のPanasonicプレートの左側を押しロックを外し少し引き出す。
- ②SDメモリーカードカバーを矢印の方向にスライドさせ、カバーをあける

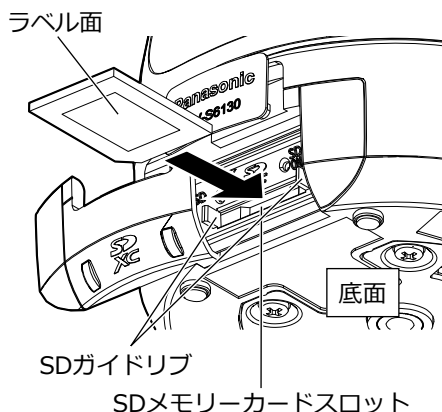


## SDメモリーカードの取り付け・取り外し（つづき）

### ③SDメモリーカードをSDメモリーカードスロットに、カチッと音がするまで入れて取り付ける

- SDメモリーカードのラベル面を本機の底面側にし、SDメモリーカードの後端が左右のSDガイドリブと同じ高さまで入るように押し込み、カチッと音がすることを確認してください。
  - カチッと音がした後にSDメモリーカードから指を離し、SDメモリーカードの後端がSDガイドリブ（SDメモリーカードスロットの両端にあり）より飛び出していないことを確認してください。
  - SDメモリーカードの取り付けが完了したら、SD ON/OFFボタンを押し、SD MOUNTランプが点灯していることを確認してください。
  - SDメモリーカードの取り付け完了後にSD ON/OFFボタンを押さなかった場合、約5分後に自動的にSD MOUNTランプが点灯します。
- ④SDメモリーカードカバーをしっかりと閉める
- ⑤Panasonicプレートを押してロックする

※ラベル面を底面側にしてください。



## SDメモリーカードの取り付け・取り外し（つづき）

### ■ SDメモリーカードを取り外す

取り外す場合は、SDメモリーカードカバーを再度開けて取り付けと逆の手順で取り外してください。

- SDメモリーカードを取り外すときは、SD ON/OFFボタンを長押し（約2秒）し、SD MOUNTランプが点滅から消灯に変わったことを確認してからSDメモリーカードを取り出してください。

#### 重要

- 本機の電源を切る前に必ずSD MOUNTランプが消灯していることを確認してください。SD MOUNTランプが点灯・点滅中に電源を切ると録画データが破壊されてしまうことがあります。

#### メモ

- SDメモリーカードの設定については付属CD-ROM内の「取扱説明書 操作・設定編」をお読みください。
- SDメモリーカードを使用する場合は、本機でSDメモリーカードをフォーマットしてから使用してください。フォーマットすると、記録されていた内容は消去されます。  
未フォーマットのSDメモリーカードや本機以外でフォーマットしたSDメモリーカードを使用すると、正常に動作しないことや、性能低下することがあります。フォーマットのしかたは、付属CD-ROM内の「取扱説明書 操作・設定編」をお読みください。
- 一部のSDメモリーカードは本機で使用すると、正常に動作しないことや、性能が低下することがあります。動作確認済みSDメモリーカード（☞40ページ）の使用をお勧めします。

# 故障かな!?

修理を依頼される前に、この表で症状を確かめてください。

これらの処置をしても直らないときや、この表以外の症状のときは、お買い上げの販売店にご相談ください。

現象	原因・対策	参照ページ
電源が入らない	<b>PoE電源の場合</b> <ul style="list-style-type: none"> <li>● PoE (IEEE802.3af 準拠) 対応の給電装置と本機からのEthernetケーブルが接続されていますか？ 接続されているか確認してください。</li> <li>● 複数のPoE端末機器を接続できる給電装置によっては、供給できるトータル電力の制限を超えると、電源供給されないものがあります。 PoE給電装置の取扱説明書をお読みください。</li> </ul>	取扱説明書 設置編
	<b>DC電源の場合</b> <ul style="list-style-type: none"> <li>● ACアダプターは本機の定格を満たすものを使用していますか？ ACアダプターの定格を確認してください。</li> <li>● 電源用端子台が、本機に確実に差し込まれていますか？ 差し込まれているか、確認してください。</li> </ul>	
ポジション設定した場所にカメラが向かない	<ul style="list-style-type: none"> <li>● 本機使用中に、設定したポジション位置からカメラの向きがずれた場合、ポジションリフレッシュを実行すると位置が補正されます。 また、スケジュール機能でポジションリフレッシュを設定すると、定期的にカメラの向きのずれを補正することができます。場合によっては、プリセットポジションを再設定してください。</li> </ul>	取扱説明書 操作・設定編
カメラがパン・チルト動作の途中で停止し、機械音がる	<ul style="list-style-type: none"> <li>● カメラの向きがずれてしまった可能性があります。 設定メニューの [初期化] タブで、ポジションリフレッシュを行ってください。</li> </ul>	取扱説明書 操作・設定編
自動的にカメラが回りだす	<ul style="list-style-type: none"> <li>● ノイズによる影響が考えられます。 外来ノイズが発生していないかどうか、確認してください。</li> </ul>	11
	<b>S6131</b> <b>S6111</b> <ul style="list-style-type: none"> <li>● 高温時の保護回路が動作している可能性があります。 高温使用時に、デジタルフリップ (ある一定のチルト角度を超えると画面の上下を反転する機能) をした状態が一定時間続くと、デジタルフリップ状態を解除、自動でパン、チルトが動作し元の位置にもどります。</li> </ul>	-

## 故障かな!? (つづき)

現 象	原 因 ・ 対 策	参照ページ
<p><b>S6130</b> <b>S6110</b>  <b>インナーカバーを使用した場合に、カメラを水平方向に向けると画面の上側が隠れる</b></p>	<p>インナーカバー（別売りの金具に付属）は、取付金具（別売り）を使って設置するときに、銀色の本体シルエットがドームカバーを通して見えにくくするために使用します。</p> <ul style="list-style-type: none"> <li>●異常ではありません。インナーカバーが映りこんでいるためです。</li> </ul> <p>また、[最大ゲイン] の設定値が大きい場合は、被写体によっては、画像が白くなることがあります。</p>	-
<p><b>電源を入れたあと、状態表示ランプが橙色に点灯/点滅する</b></p>	<ul style="list-style-type: none"> <li>●カメラにEthernetケーブルが正しく接続されていますか？ Ethernetケーブルを正しく接続してください。</li> <li>●カメラが接続されているハブまたはルーターが正しく動作していますか？ お使いのハブまたはルーターが正しく動作しているか確認してください。</li> <li>●カメラに接続したEthernetケーブルが断線していませんか？ 別のEthernetケーブルと交換してください。</li> </ul>	19
<p><b>状態表示ランプが約2秒間隔で橙色点滅し続ける</b></p>	<ul style="list-style-type: none"> <li>●ルーターの電源が切れているため、UPnP™エラーが発生しています。 ルーターの電源を入れてください。回線が接続されるまで、しばらくお待ちください。</li> <li>●UPnPIによるポート更新でエラーが発生しています。 ルーターがUPnP機能に対応していない場合は、ルーターにポートフォワーディング設定をしてください。また、カメラの自動ポートフォワーディング設定を [Off] にしてください。</li> <li>●ルーターのUPnP機能が無効になっています。 ルーターの取扱説明書を参照して、UPnP機能を有効にしてください。</li> </ul>	<p>-</p> <p>取扱説明書 操作・設定編</p> <p>-</p>
<p><b>状態表示ランプがまったく点灯しない</b></p>	<ul style="list-style-type: none"> <li>●設定メニューの [基本] - [ランプ表示] が [消灯] に設定されていませんか？ ランプ表示の設定を [点灯 (常時)] または [点灯 (アクセス時)] に変更してください。</li> </ul>	<p>取扱説明書 操作・設定編</p>

## 故障かな!? (つづき)

現 象	原 因 ・ 対 策	参照ページ
<p>状態表示ランプが赤点滅し続ける</p>	<ul style="list-style-type: none"> <li>● カメラの故障が考えられます。 お買い上げの販売店へお問い合わせください。</li> <li>● 設定メニューの [ステータス] - [自己診断] の表示内容を確認のうえ、パナソニックサポートウェブサイト (<a href="https://sol.panasonic.biz/security/support/info.html">https://sol.panasonic.biz/security/support/info.html</a>) の [技術情報 (共通、全般)] - [ネットワークカメラ関連 (i-PRO SmartHD)] - [ステータス画面項目の説明について] を参照してください。</li> </ul>	<p style="text-align: center;">-</p>
<p>状態表示ランプが赤点灯する</p>	<p><b>SDメモリーカードに保存できないときに赤点灯します。</b></p> <ul style="list-style-type: none"> <li>● 書き込み禁止状態のSDメモリーカードが挿入されていませんか？ SDメモリーカード本体の書き込みプロテクトを解除してください。</li> <li>● PC上でフォーマットしたSDメモリーカードを使用していませんか？ カメラでフォーマットしたSDメモリーカードを使用してください。または、SDメモリーカードフォーマットソフトウェアをPC上にインストールしてフォーマットしてください。SDメモリーカードフォーマットソフトウェアについては、パナソニックのサポートウェブサイト (<a href="https://sol.panasonic.biz/security/support/info.html">https://sol.panasonic.biz/security/support/info.html</a>) を参照してください。</li> <li>● 異常のあるSDメモリーカードが挿入されていませんか？ 正常なSDメモリーカードに交換してください。</li> </ul>	<p style="text-align: center;">取扱説明書 操作・設定編</p>
<p>音声入力にノイズが発生する</p>	<ul style="list-style-type: none"> <li>● 以下のことが考えられます。 <ul style="list-style-type: none"> <li>● カメラ、スイッチングハブ、周辺機器のアースが接地されていない</li> <li>● 電力線などが近くに配線されている</li> <li>● 周辺に、強い電界や磁界を発生する機器がある (テレビやラジオの送信アンテナ、エアコンのモーター、電源トランスなど)</li> </ul> </li> </ul> <p>周辺機器の見直しで改善されない場合は、アンプ付きマイクを使用するか、出力インピーダンスの低いオーディオ出力を接続してください。</p>	<p style="text-align: center;">15、16</p>



## 故障かな!? (つづき)

現 象	原 因 ・ 対 策	参 照 ペ ー ジ
ウェブブラウザでの画像の更新が遅くなったり、画像が間欠的に表示される	<ul style="list-style-type: none"><li>● カメラを高フレームレート、高画質でご利用の場合、PCのスペックが原因で画面の更新が遅くなります。その場合、以下のスペックのPCを使用すると改善することがあります。 CPU : Intel® Core™ i7 6700以上 メモリー : 8 GB dual channel (4 GB×2) 以上 【画像更新が遅くなったり、間欠的になるカメラ利用例】</li><li>● 解像度1920×1080、フレームレート60 fps、ビットレート4096 kbps <b>S6130</b> <b>S6131</b></li><li>● 解像度1280×720、フレームレート60 fps、ビットレート3072 kbps</li><li>● 解像度1280×720、フレームレート30 fps、ビットレート2048 kbps (複数ブラウザ参照時 4画像以上)</li></ul>	4

# 仕様

## ●基本

	WV-S6131 / WV-S6111	WV-S6130 / WV-S6110
電源 <sup>*1</sup>	DC12 V PoE (IEEE802.3af準拠)	
消費電力 <sup>*1</sup>	DC12 V : 1 A / 12 W PoE DC 48 V : 250 mA / 12 W (クラス0機器)	
使用環境		
使用温度範囲	-10 °C ~ +50 °C	<b>天井設置 / 据え置き設置<sup>*2</sup></b> -10 °C ~ +50 °C <b>卓上設置 / 三脚設置</b> -10 °C ~ +40 °C
使用湿度範囲	10 % ~ 90 % (結露しないこと)	10 % ~ 90 % (結露しないこと)
保存環境		
保存温度範囲	-30 °C ~ +60 °C	
保存湿度範囲	10 % ~ 95 % (結露しないこと)	
モニター出力 (確認用)	なし	VBS : 1.0 V [p-p] / 75 Ω、 コンポジット信号 φ3.5 mmミニジャック
外部I/O端子	アラーム入力1 / 白黒切換入力 / 自動時刻調整入力 1 端子 アラーム入力2 / アラーム出力 1 端子 アラーム入力3 / AUX 出力 1 端子	
オーディオ入力		
マイク入力時	φ3.5 mmステレオミニジャック (モノラル入力) 入力インピーダンス : 約2 kΩ 不平衡 使用可能マイク : プラグインパワー方式 (感度 : -48 dB±3 dB (0 dB=1 V/Pa, 1 kHz)) 供給電圧 : 4.0 V±0.5 V 入力レベル : 約-10 dBV	φ3.5 mmステレオミニジャック (ステレオ入力) 入力インピーダンス : 約2 kΩ 不平衡 使用可能マイク : プラグインパワー方式 (感度 : -48 dB±3 dB (0 dB=1 V/Pa, 1 kHz)) 供給電圧 : 2.5 V±0.5 V 入力レベル : 約-10 dBV
ライン入力時		
オーディオ出力	φ3.5 mmステレオミニジャック (モノラル出力) <sup>*3</sup> 出力インピーダンス : 約600 Ω不平衡 出力レベル : -20 dBV	φ3.5 mmステレオミニジャック (ステレオ出力) 出力インピーダンス : 約600 Ω不平衡 出力レベル : -20 dBV
寸法	最大径 φ185 mm 高さ 214 mm (飾りカバーを含む)	<b>飾りカバーを含む場合</b> 最大径 φ185 mm 高さ 157 mm <b>飾りカバーを含まない場合 (据置)</b> 最大径 φ115 mm 高さ 155 mm

## 仕様（つづき）

	WV-S6131 / WV-S6111	WV-S6130 / WV-S6110
質量	本体：約1.74 kg カメラ取付金具、飾りカバー： 約240 gを含む	本体：約1.1 kg カメラ取付金具、飾りカバー： 約200 gを含む
仕上げ	<b>カメラ部</b> ：ABS樹脂 黒 <b>飾りカバー</b> ：ABS樹脂 セイルホワイト	<b>カメラ部</b> ：PC+ABS樹脂 ファインシルバー <b>ドーム部</b> ：PMMA樹脂 クリア <b>飾りカバー</b> ：PC+ABS樹脂 ファインシルバー

- ※1 本機の電源に関する情報については、パナソニックのサポートウェブサイト  
(<https://sol.panasonic.biz/security/support/info.html>) を参照してください。
- ※2 据え置き設置はカメラ取付金具（付属品）を使って固定する設置方法です。
- ※3 オーディオ出力はモニター出力へ切り換え可能です。切り換え方法については付属  
CD-ROM内の「取扱説明書 操作・設定編」をお読みください。

### ●カメラ部

	WV-S6131 / WV-S6111	WV-S6130 / WV-S6110
撮像素子	約1/2.8型MOSセンサー	1/2.9型 MOSセンサー
有効画素数	約210万画素	約240万画素
走査面積	5.57 mm(H)×3.13 mm(V)	5.28 mm(H)×2.97 mm(V)
走査方式	プログレッシブ	
最低照度	<p><b>S6131</b></p> <p>カラー 0.015 lx (F1.6、最長露光時間：OFF (1/30 s)、AGC：11) 0.001 lx (F1.6、最長露光時間：最大16/30 s、AGC：11) ※</p> <p>白黒 0.006 lx (F1.6、最長露光時間：OFF (1/30 s)、AGC：11) 0.0004 lx (F1.6、最長露光時間：最大16/30 s、AGC：11) ※</p> <p><b>S6111</b></p> <p>カラー 0.011 lx (F1.6、最長露光時間：OFF (1/30 s)、AGC：11) 0.0007 lx (F1.6、最長露光時間：最大16/30 s、AGC：11) ※</p> <p>白黒 0.005 lx (F1.6、最長露光時間：OFF (1/30 s)、AGC：11) 0.0003 lx (F1.6、最長露光時間：最大16/30 s、AGC：11) ※</p> <p><b>S6130</b></p> <p>カラー 0.015 lx (F1.6、最長露光時間：OFF (1/30 s)、AGC：11) 0.001 lx (F1.6、最長露光時間：最大16/30 s、AGC：11) ※</p> <p>白黒 0.006 lx (F1.6、最長露光時間：OFF (1/30 s)、AGC：11) 0.0004 lx (F1.6、最長露光時間：最大16/30 s、AGC：11) ※</p> <p><b>S6110</b></p> <p>カラー 0.011 lx (F1.6、最長露光時間：OFF (1/30 s)、AGC：11) 0.0007 lx (F1.6、最長露光時間：最大16/30 s、AGC：11) ※</p> <p>白黒 0.005 lx (F1.6、最長露光時間：OFF (1/30 s)、AGC：11) 0.0003 lx (F1.6、最長露光時間：最大16/30 s、AGC：11) ※</p> <p>※換算値</p>	

## 仕様（つづき）

	WV-S6131 / WV-S6111	WV-S6130 / WV-S6110
インテリジェントオート (iA)	On/Off	
スーパーダイナミック	On/Off、0から31の範囲でレベル設定が可能 ※ 60フレームに設定した場合はスーパーダイナミック機能はOffとなります。	
ダイナミックレンジ	144 dB typ. (スーパーダイナミックOn時)	
最大ゲイン (AGC)	0から11の範囲でレベル設定が可能	
コントラスト自動調整	On/Off	
暗部補正	0から255の範囲でレベル設定が可能	
逆光/強光補正	逆光補正 (BLC) / 強光補正 / Off (スーパーダイナミック、インテリジェントオートが Off 時のみ)	
霧補正	On/Off (インテリジェントオート、コントラスト自動調整が Off 時のみ)	
光量制御モード	屋外撮影/フリッカレス (50 Hz) / フリッカレス (60 Hz) / 固定シャッター	
シャッター速度	1/30固定、3/120固定、2/100固定、2/120固定、1/60固定 1/100固定、1/120固定、1/250固定、1/500固定、1/1000固定、 1/2000固定、1/4000固定、1/10000固定 ※1/30固定～2/120固定は30fpsモードのみ ※1/60固定は60fpsモードのみ	
最長露光時間	最大1/4000s、最大1/2000s、最大 1/1000s、最大 1/500s、 最大 1/250s、最大1/120s、最大 1/100s、最大2/120s、 最大2/100s、最大3/120s、最大 1/30s、最大 2/30s、 最大 4/30s、最大 6/30s、最大 10/30s、最大 16/30s ※最大2/100s、最大3/120sは30fpsモード時のみ	
カラー/白黒切換	Off/ On/ Auto1(Normal)/ Auto2(IR Light)/ Auto3(SCC)	
ホワイトバランス	ATW1/ATW2/AWC	
デジタルノイズリダクション	0から255の範囲でレベル設定が可能	
画揺れ補正	On/Off (30fpsモードに設定した場合のみ使用可能)	
プライバシーゾーン	塗潰し/モザイク/Off (ゾーン設定最大32か所)	
画面内文字表示	On/Off 最大20文字 (アルファベット、漢字、ひらがな、カタカナ、数字、記号)	
動作検知 (VMD)	有効/無効、4エリア設定可能	

## 仕様（つづき）

### ● レンズ部

	WV-S6131 / WV-S6111	WV-S6130 / WV-S6110
ズーム比	40倍 光学 60倍 HD EX光学ズーム※ <sup>1</sup> (電動ズーム/電動フォーカス)	21倍 光学 31倍 HD EX光学ズーム※ <sup>1</sup> (電動ズーム/電動フォーカス)
デジタルズーム	16倍 (最大640倍)	16倍 (最大336倍)
焦点距離 (f)	4.25 mm ~ 170 mm	4.0 mm ~ 84.6 mm
最大口径比 (F)	1 : 1.6 (WIDE) ~ 1 : 4.95 (TELE)	1 : 1.6 (WIDE) ~ 1 : 4.5 (TELE)
フォーカス範囲	3 m ~ ∞	1.5 m ~ ∞
絞り範囲	F1.6 ~ CLOSE	
画角	[16 : 9モード時] 水平 : 1.9° (TELE) ~ 66° (WIDE) 垂直 : 1.1° (TELE) ~ 39° (WIDE) [4 : 3モード時] 水平 : 1.4° (TELE) ~ 51° (WIDE) 垂直 : 1.1° (TELE) ~ 39° (WIDE)	[16 : 9モード時] 水平 : 3.5° (TELE) ~ 74° (WIDE) 垂直 : 2.0° (TELE) ~ 42° (WIDE) [4 : 3モード時] 水平 : 3.0° (TELE) ~ 61° (WIDE) 垂直 : 2.3° (TELE) ~ 46° (WIDE)

※1 画像解像度1280×720時。

### ● 回転台部

	WV-S6131 / WV-S6111	WV-S6130 / WV-S6110
水平回転範囲	360° エンドレス旋回	0° ~ 350°
水平回転速度	マニュアル : 約0.065° /s ~ 120° /s プリセット : 最大約300° /s	マニュアル : 約0.5° /s ~ 100° /s プリセット : 最大約300° /s
垂直回転範囲	動作範囲 : -25° ~ 205° (水平~真下~水平)	動作範囲 : -30° ~ 90° (水平~真下)
垂直回転速度	マニュアル : 約0.065° /s ~ 120° /s プリセット : 最大約300° /s	マニュアル : 約0.5° /s ~ 100° /s プリセット : 最大約100° /s
プリセットポジション数	256か所	
オートモード	自動追尾/オートパン/プリセットシーケンス/パトロール	
セルフリターン時間	10秒/20秒/30秒/1分/2分/3分/5分/10分/20分/ 30分/60分	

# 仕様（つづき）

## ●ネットワーク部

ネットワーク	10BASE-T / 100BASE-TX、RJ45コネクタ
画像解像度 <sup>※1</sup> H.265・H.264 JPEG (MJPEG)	<div style="border: 1px solid black; padding: 2px; margin-bottom: 5px;"> <b>S6131</b>   <b>S6130</b> </div> <b>2メガピクセル[16 : 9] (30 fpsモード) /</b> <b>2メガピクセル[16 : 9] (60 fpsモード)</b> 1920x1080、1280x720、640x360、320x180 <b>3メガピクセル[4 : 3] (30 fpsモード)</b> 2048x1536 <sup>※2</sup> 、1280x960、800x600、VGA、400x300、QVGA
	<div style="border: 1px solid black; padding: 2px; margin-bottom: 5px;"> <b>S6111</b>   <b>S6110</b> </div> <b>1.3メガピクセル[16 : 9] (30 fpsモード) /</b> <b>1.3メガピクセル[16 : 9] (60 fpsモード)</b> 1280x720、640x360、320x180 <b>1.3メガピクセル[4 : 3] (30 fpsモード)</b> 1280x960、800x600、VGA、400x300、QVGA
画像圧縮方式 <sup>※3</sup> H.265・H.264	<b>配信モード :</b> 固定ビットレート / 可変ビットレート / フレームレート指定 / ベストエフォート配信 <b>フレームレート :</b> 1 fps / 3 fps / 5 fps <sup>*</sup> / 7.5 fps <sup>*</sup> / 10 fps <sup>*</sup> / 12 fps <sup>*</sup> / 15 fps <sup>*</sup> / 20 fps <sup>*</sup> / 30 fps <sup>*</sup> / 60 fps <sup>*</sup> ※フレームレートは、「ビットレート」に制限されます。「※」付のフレームレートを設定した場合は、設定した値よりもフレームレートが低下することがあります。 <b>1クライアントあたりのビットレート :</b> 64 kbps / 128 kbps <sup>*</sup> / 256 kbps <sup>*</sup> / 384 kbps <sup>*</sup> / 512 kbps <sup>*</sup> / 768 kbps <sup>*</sup> / 1024 kbps <sup>*</sup> / 1536 kbps <sup>*</sup> / 2048 kbps <sup>*</sup> / 3072 kbps <sup>*</sup> / 4096 kbps <sup>*</sup> / 6144 kbps <sup>*</sup> / 8192 kbps <sup>*</sup> / 10240 kbps <sup>*</sup> / 12288 kbps <sup>*</sup> / 14336 kbps <sup>*</sup> / 16384 kbps <sup>*</sup> / 20480 kbps <sup>*</sup> / 24576 kbps <sup>*</sup> --自由入力-- ※ビットレートは、「解像度」によって設定可能な範囲が異なります。 <b>画質 :</b> <ul style="list-style-type: none"> <li>● 固定ビットレート / フレームレート指定 / ベストエフォート配信の場合 :                動き優先 / 標準 / 画質優先</li> <li>● 可変ビットレートの場合 :                0最高画質 / 1高画質 / 2 / 3 / 4 / 5標準 / 6 / 7 / 8 / 9低画質</li> </ul> <b>配信方式 :</b> ユニキャスト / マルチキャスト

## 仕様（つづき）

JPEG (MJPEG)	<p><b>画質選択</b> : 0最高画質 / 1高画質 / 2 / 3 / 4 / 5標準 / 6 / 7 / 8 / 9低画質 (0~9の10段階)</p> <p><b>配信方式</b> : PULL / PUSH</p> <p><b>画像更新速度</b> :  0.1fps / 0.2fps / 0.33fps / 0.5fps / 1fps / 2fps /  3fps / 5fps / 6fps / 10fps / 12fps / 15fps / 30fps  (JPEGとH.265 / H.264同時動作時のJPEGフレームレートは制限あり)</p>
スマートコーディング	<p><b>顔スマートコーディング*</b>  On (顔スマートコーディング) / On (AUTO VIQS) / Off  ※顔スマートコーディングは、ストリーム1のみ対応。</p> <p><b>GOP (Group of pictures) 制御</b>  On (Advanced) * / On (Low) / On (Mid) / Off  ※On (Advanced) は、H.265のみ対応</p>
音声圧縮方式	<p>G.726 (ADPCM) : 16 kbps / 32 kbps、  G.711 : 64 kbps、  AAC-LC*4 : 64 kbps / 96 kbps / 128 kbps</p>
配信量制御	<p>制限なし / 64 kbps / 128 kbps / 256 kbps / 384 kbps /  512 kbps / 768 kbps / 1024 kbps / 2048 kbps /  4096 kbps / 6144 kbps / 8192 kbps / 10240 kbps /  15360 kbps / 20480 kbps / 25600 kbps / 30720 kbps /  35840 kbps / 40960 kbps / 51200 kbps</p>
対応プロトコル	<p>IPv6 : TCP / IP、UDP / IP、HTTP、HTTPS、FTP、SMTP、  DNS、NTP、SNMP、DHCPv6、RTP、MLD、ICMP、  ARP、IEEE 802.1X、DiffServ</p> <p>IPv4 : TCP / IP、UDP / IP、HTTP、HTTPS、RTSP、RTP、  RTP / RTCP、FTP、SMTP、DHCP、DNS、DDNS、  NTP、SNMP、UPnP、IGMP、ICMP、ARP、  IEEE 802.1X、DiffServ</p>
セキュリティ	<p>ユーザー認証 / ホスト認証 / HTTPS* / 動画ファイルの改ざん検出*  ※証明書がプリインストールされています。</p>
対応OS**5	<p>Microsoft Windows 10 日本語版  Microsoft Windows 8.1 日本語版  Microsoft Windows 8 日本語版  Microsoft Windows 7 日本語版</p>
対応ブラウザ**5、**6	<p>Windows Internet Explorer 11 32ビット日本語版  Windows Internet Explorer 10 32ビット日本語版  Windows Internet Explorer 9 32ビット日本語版  Windows Internet Explorer 8 32ビット日本語版  Microsoft Edge  Firefox  Google Chrome</p>

## 仕様（つづき）

最大接続数	14（カメラへ同時接続できるセッション数） ※条件による
FTP クライアント	アラーム画像送信、FTP 定期送信（FTP定期送信失敗時、SDメモリーカードにバックアップ可能）
マルチスクリーン	同時に16台のカメラの画像を表示（自カメラ含む）
動作確認済みSDXC/ SDHC/SDメモリー カード（別売り）※7、※8	パナソニック株式会社製（業務用SDメモリーカード） SDXCメモリーカード：64 GB、128 GB、256 GB SDHCメモリーカード：4 GB、8 GB、16 GB、32 GB SDメモリーカード：2 GB （miniSDカード、microSDカードは除く） ※Class 10以上のカード利用を推奨します。
携帯電話対応	NTTドコモ、au（KDDI）、SoftBank JPEG画像表示 AUX制御（アクセスレベルによる）
携帯端末対応※9 （2017年7月現在）	iPad/iPhone（iOS 4.2.1以降）、Android™端末

- ※1 H.265/H.264は各ストリームごとに選択可能。
- ※2 超解像度技術使用。
- ※3 独立して4ストリームの配信設定が可能です。
- ※4 SDメモリーカードへの録音は、AAC-LC（Advanced Audio Coding - Low Complexity）のみ使用します。
- ※5 Microsoft Windows または、Windows Internet Explorerを使用する場合に必要なPCの環境や注意事項など詳しくは、付属CD-ROMのメニューより「取扱説明書」の「参照」をクリックし、「Windows/Internet Explorerのバージョンによる注意事項」をお読みください。
- ※6 対応ブラウザについての最新情報などはパナソニックのサポートウェブサイト（<https://sol.panasonic.biz/security/support/info.html>）を参照してください。
- ※7 最新の動作確認済みSDメモリーカード情報などは、パナソニックのサポートウェブサイト（<https://sol.panasonic.biz/security/support/info.html>）を参照してください。
- ※8 スピードクラスClass10 対応のSDメモリーカードの場合は、UHS- I（Ultra High Speed- I）対応のカードを使用してください。
- ※9 対応機種など詳細については、パナソニックのサポートウェブサイト（<https://sol.panasonic.biz/security/support/info.html>）を参照してください。



## 仕様（つづき）

### ●別売り

ACアダプター :	WV-PS16
イーサネット送電アダプター :	BB-HPE2
H.264 ユーザーライセンス※1 :	BB-HCA8
PoEカメラ電源ユニット（4チャンネル） :	WJ-PU104
PoEカメラ電源ユニット（8チャンネル） :	WJ-PU108
PoEカメラ電源ユニット（16チャンネル） :	WJ-PU116

**S6131**

**S6111**

カメラ壁取付金具 :	WV-Q119
カメラ天井埋込金具 :	WV-Q126A
カメラ天井直付金具 :	WV-Q105A
ドームカバー（スモークタイプ） :	WV-CS5S
ドームカバー（クリアタイプ） :	WV-CS5C

**S6130**

**S6110**

カメラ壁取付金具 :	WV-Q158S（スモークドームタイプ）
カメラ天井埋込金具 :	WV-Q159S（スモークドームタイプ）
カメラ天井直付金具 :	WV-Q160S（スモークドームタイプ）
	WV-Q105A
インナーカバー :	WV-Q161

※1 H.265ユーザーライセンスを含む。

# 保証とアフターサービス

よくお読みください

使いかた・お手入れ・修理などは

## ■まず、お買い求め先へご相談ください

▼お買い上げの際に記入されると便利です

販売店名	
電話	(      )      -
お買い上げ日	年      月      日

### 修理を依頼されるときは

「故障かな!？」(☞30ページ)でご確認のあと、直らないときは、まず電源を切つて、お買い上げ日と右の内容をご連絡ください。

●製品名 ネットワークカメラ

●品番 WV-S6131 / WV-S6111  
WV-S6130 / WV-S6110

●故障の状況 できるだけ具体的に

## ●保証期間中は、保証書の規定に従って出張修理いたします。

保証期間：お買い上げ日から本体1年間

## ●保証期間終了後は、診断をして修理できる場合はご要望により修理させていただきます。

※修理料金は次の内容で構成されています。

**技術料** 診断・修理・調整・点検などの費用

※補修用性能部品の保有期間 **7年**

**部品代** 部品および補助材料代

当社は、本製品の補修用性能部品（製品の機能を維持するための部品）を、製造打ち切り後7年保有しています。

**出張料** 技術者を派遣する費用

## アフターサービスについて、おわかりにならないとき

お買い上げの販売店または保証書表面に記載されています連絡先へお問い合わせください。


取扱説明書に記載されていない方法や、指定の部品を使用しない方法で施工されたことにより事故や損害が生じたときには、当社では責任を負えません。また、その施工が原因で故障が生じた場合は、製品保証の対象外となります。

「日本エリア」でお使いの場合に限ります。日本以外でお使いの場合のサービスはいたしかねます。

■ 使いかた・お手入れ・修理などは、まず、お買い求め先へご相談ください。

■ その他ご不明な点は下記へご相談ください。

パナソニック システムお客様ご相談センター

電話 フリーダイヤル  **0120-878-410** バ ナ ハ ヨ イ フ 受付：9時～17時30分  
(土・日・祝祭日は受付のみ)  
※携帯電話・PHSからもご利用になれます。

ホームページからのお問い合わせは <https://panasonic.biz/cns/cs/cntctus/>

ご使用の回線(IP 電話やひかり電話など)によっては、回線の混雑時に数分で切れる場合があります。

本書の「保証とアフターサービス」もご覧ください。

#### 【ご相談窓口におけるお客様の個人情報のお取り扱いについて】

パナソニック株式会社およびグループ関係会社は、お客様の個人情報をご相談対応や修理対応などに利用させていただき、ご相談内容は録音させていただきます。また、折り返し電話をさせていただくためのために発信番号を通知いただいております。なお、個人情報を適切に管理し、修理業務等を委託する場合や正当な理由がある場合を除き、第三者に開示・提供いたしません。個人情報に関するお問い合わせは、ご相談いただきました窓口にご連絡ください。

## パナソニックi-PRO センシングソリューションズ株式会社

〒812-8531 福岡県福岡市博多区美野島四丁目1番62号