

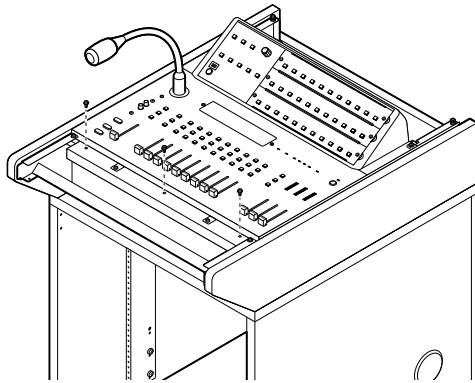
取扱説明書に関するお知らせ

取扱説明書の内容に誤りがありました。以下に正しい内容を記載します。

誤

4 ページ

2 前面パッドの下にあるパネル固定ねじ 3 本を外す。



正

4 ページ

2 前面パッドの下にあるパネル固定ねじ 3 本と、後方のパネル固定ねじ 2 本を外す。

