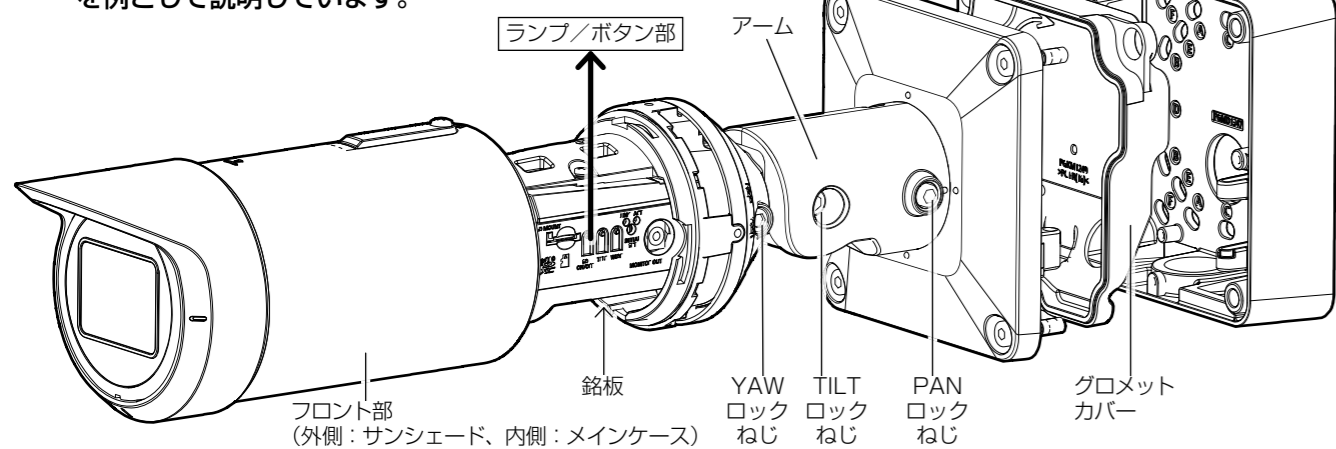


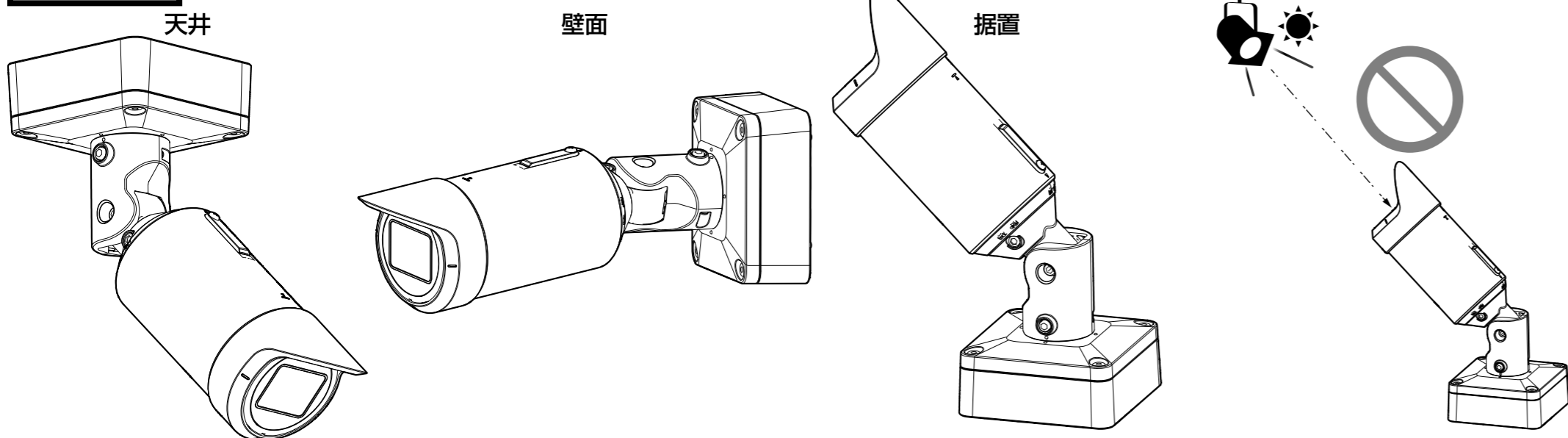
設置手順

各部の名前

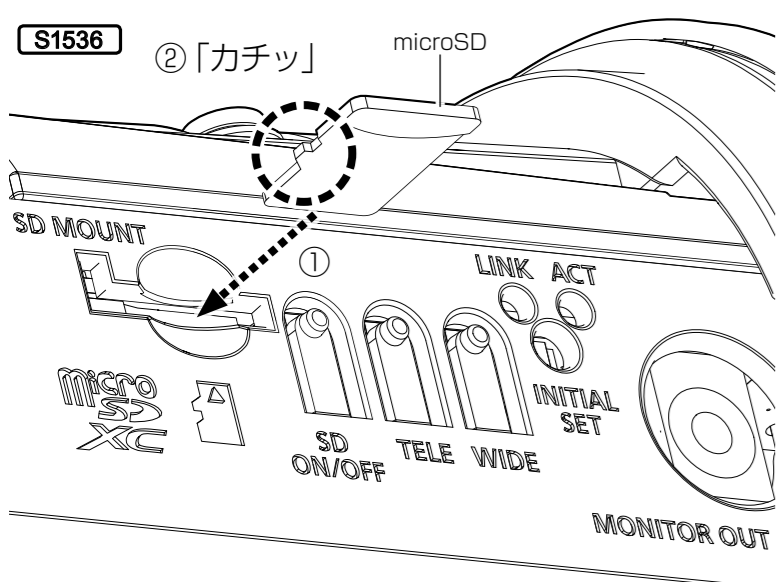
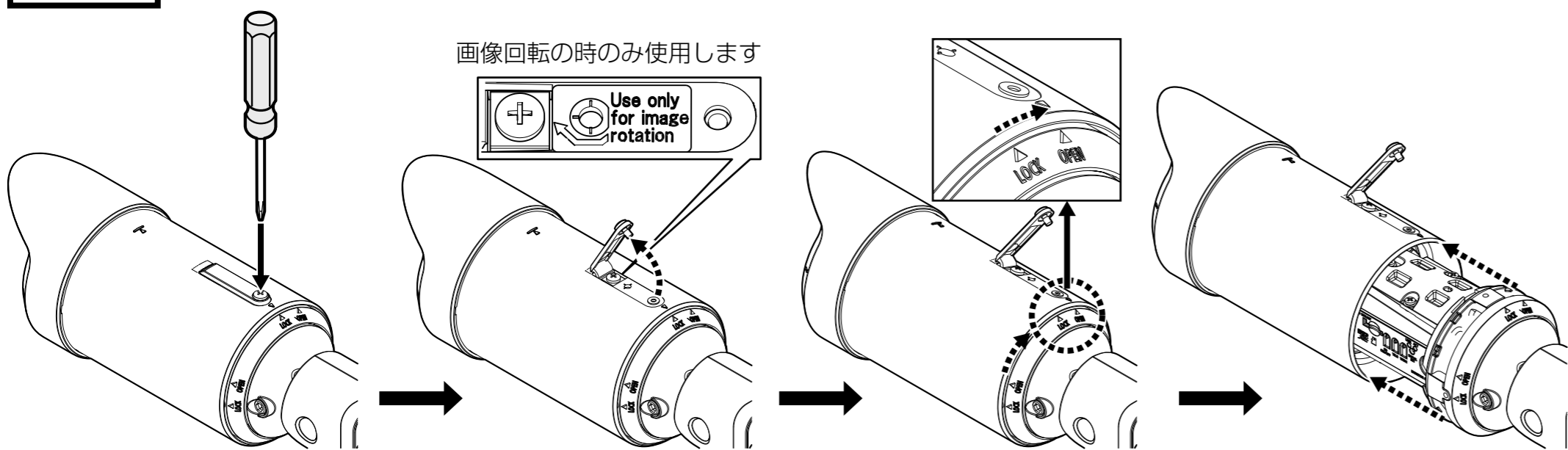
■ 以降の設置説明は「S1536」モデルを例として説明しています。



設置方法

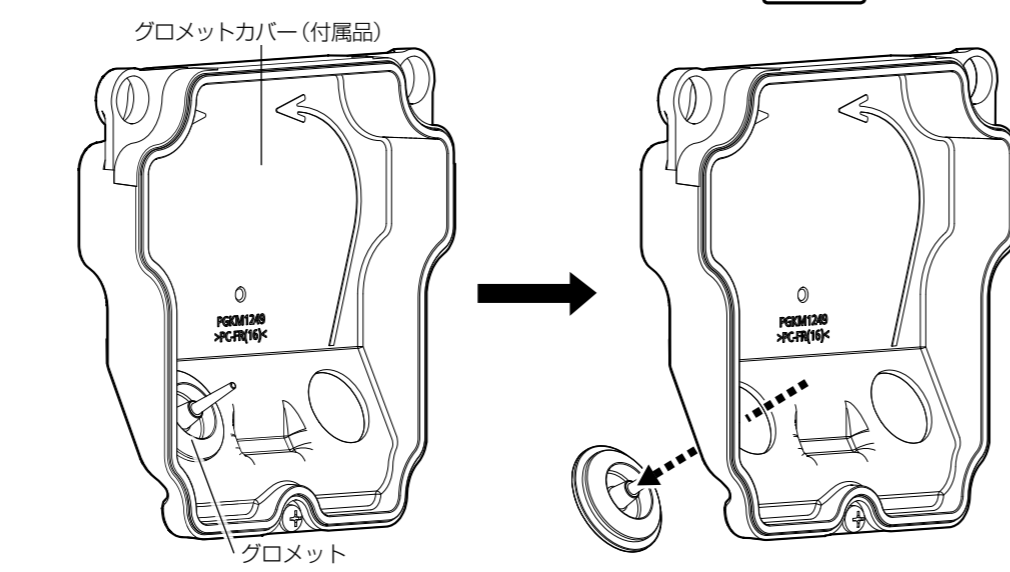


Step1 前準備



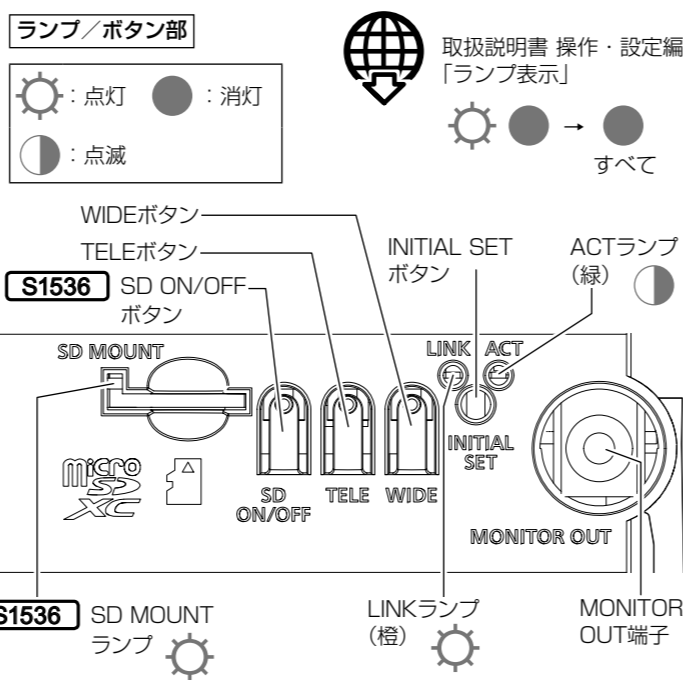
取扱説明書 操作・設定編 「フォーマット」
サポートウェブサイト 「SDメモリーカード」
<管理番号: C0107>

■ マルチケーブル (WV-QCA501 : 別売り) を使用する場合 S1536

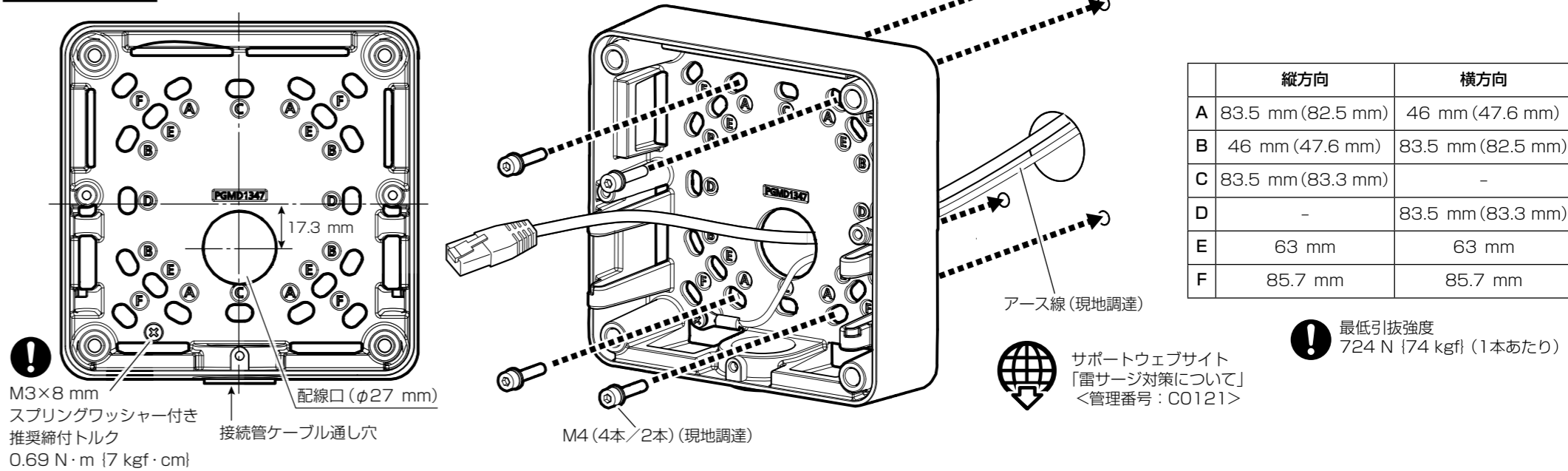


メモ
● WV-S1516LDNの場合はマルチケーブル (WV-QCA501) は同梱されており、この前準備作業は必要になります。

* PGQW2319WA * avs0621-3111
Printed in China

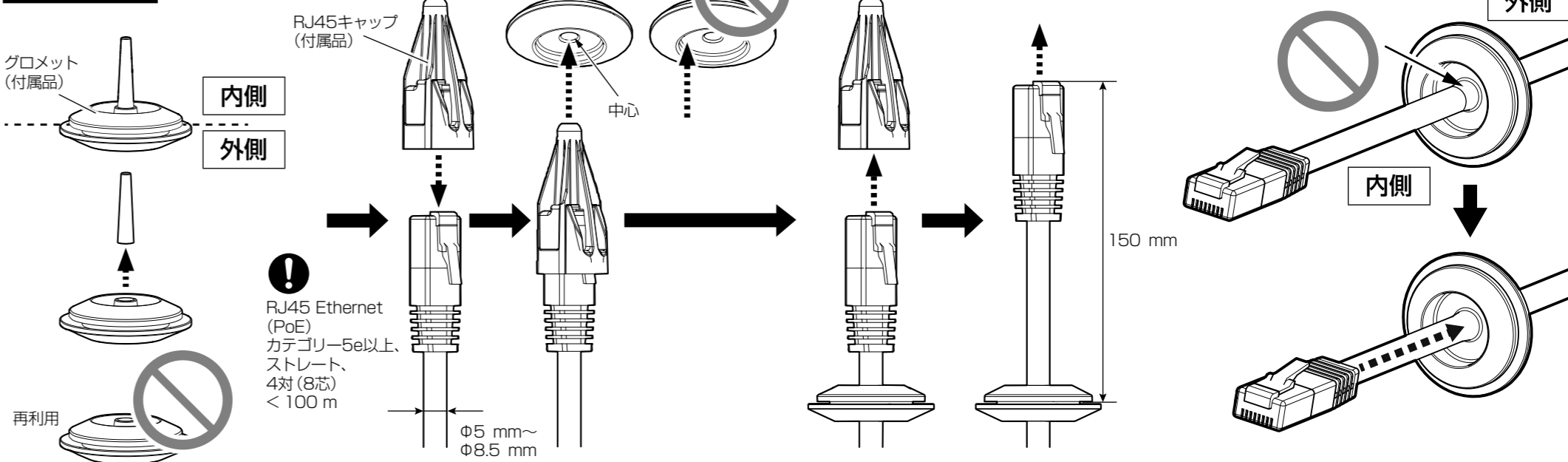


Step2

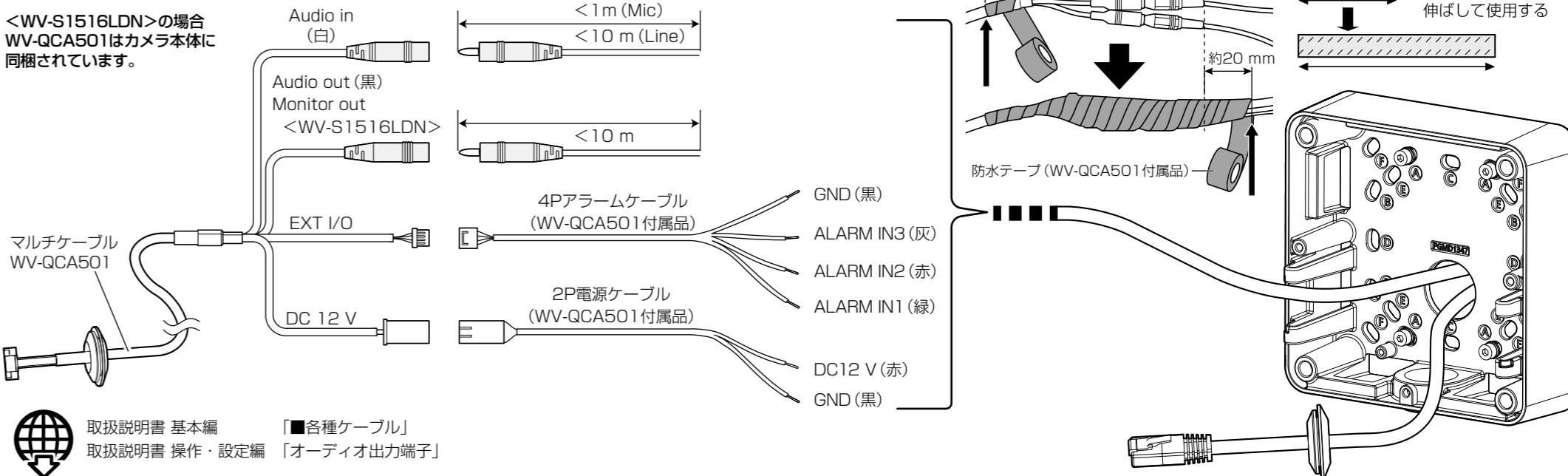


	縦方向	横方向
A	83.5 mm (82.5 mm)	46 mm (47.6 mm)
B	46 mm (47.6 mm)	83.5 mm (82.5 mm)
C	83.5 mm (83.3 mm)	-
D	-	83.5 mm (83.3 mm)
E	63 mm	63 mm
F	85.7 mm	85.7 mm

Step3



■ マルチケーブル (WV-QCA501 : 別売り) を使用する場合 S1536



Step4-1

