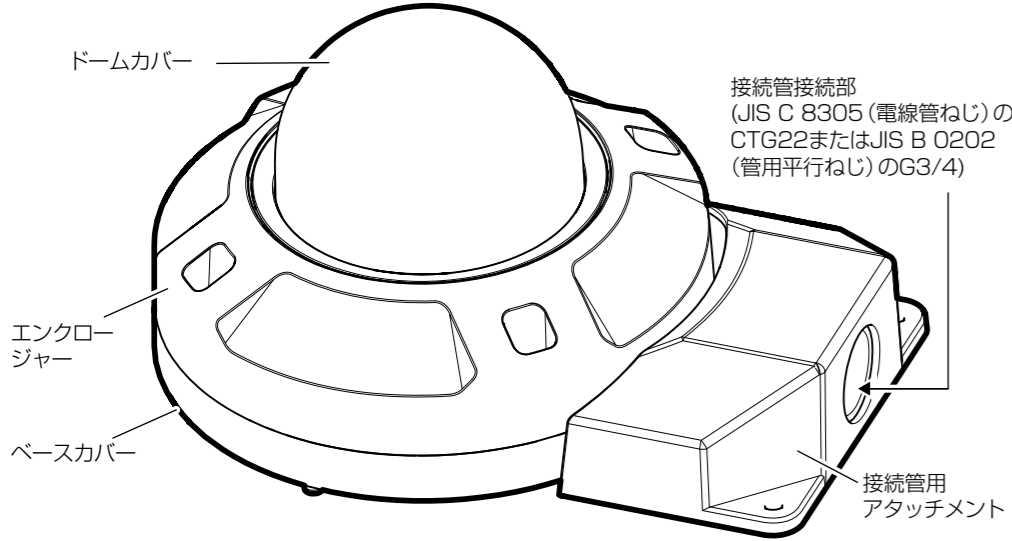


# 設置手順

\*PGQW2321XA\* avs0621-2111  
Printed in China

マニュアルサイト  
サポートサイト

# 各部の名前



SDメモリーカード 警告/エラーランプ

Ethernetケーブル用 グロメット固定位置

赤外線ランプ (2か所)

RJ45 ネットワーク端子

壁設置時上方向

天井設置時撮影方向

△マーク 撮影画面上方向

LINKランプ (橙) ACTランプ (緑) SD (MOUNT) ランプ

INITIAL SETボタン TELEボタン WIDEボタン

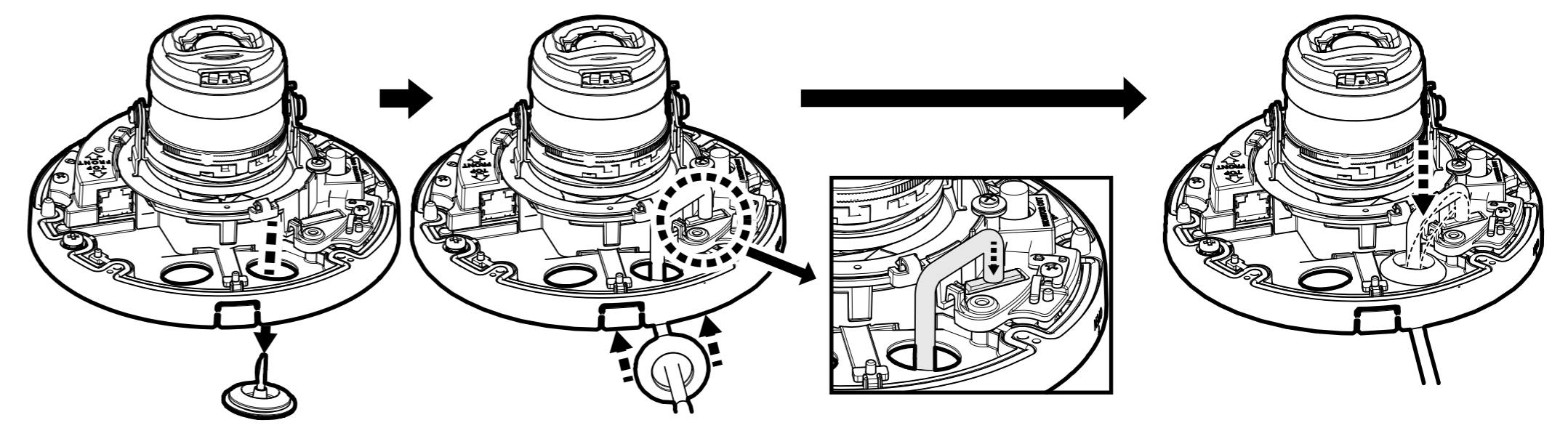
SD ON/OFFボタン

● : 点灯  
◐ : 点滅  
● : 消灯

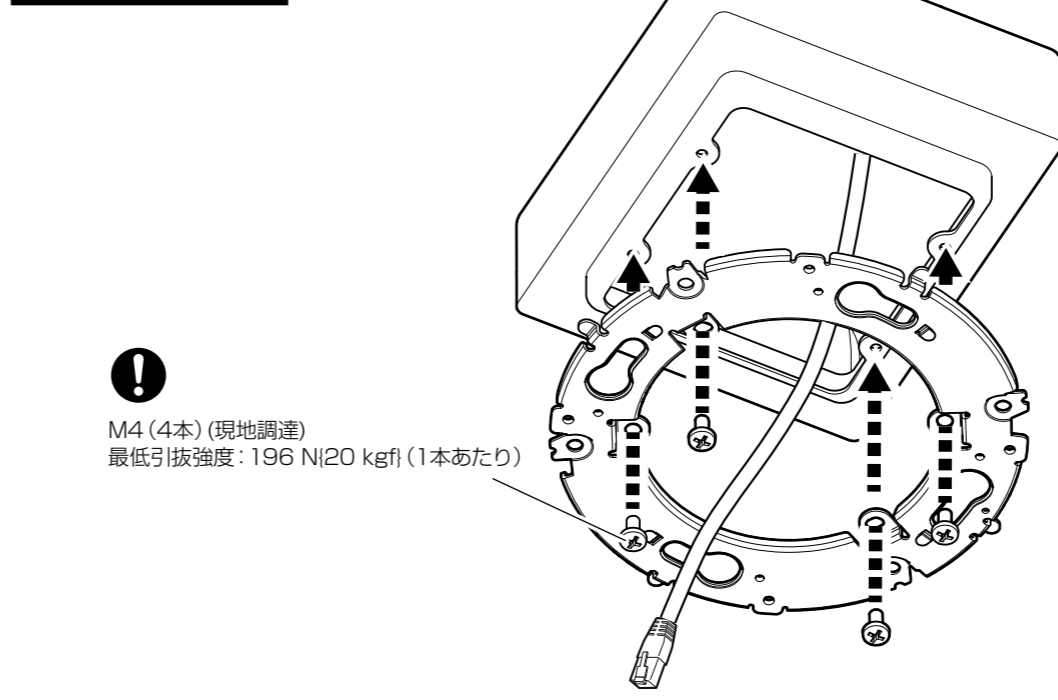
②「カチッ」

- 取扱説明書 操作・設定編 「ランプ表示」
- 取扱説明書 操作・設定編 「フォーマット」
- サポートウェブサイト 「microSDメモリーカード」 <管理番号: C0107>

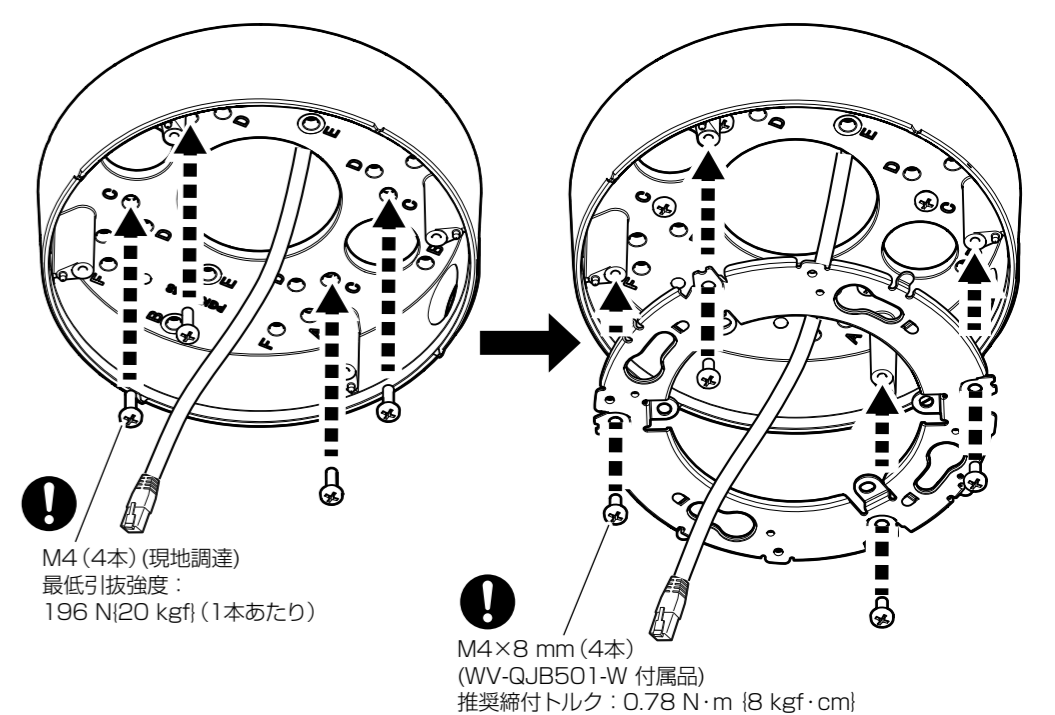
## ■マルチケーブル (WV-QCA501: 別売り) を使用する場合



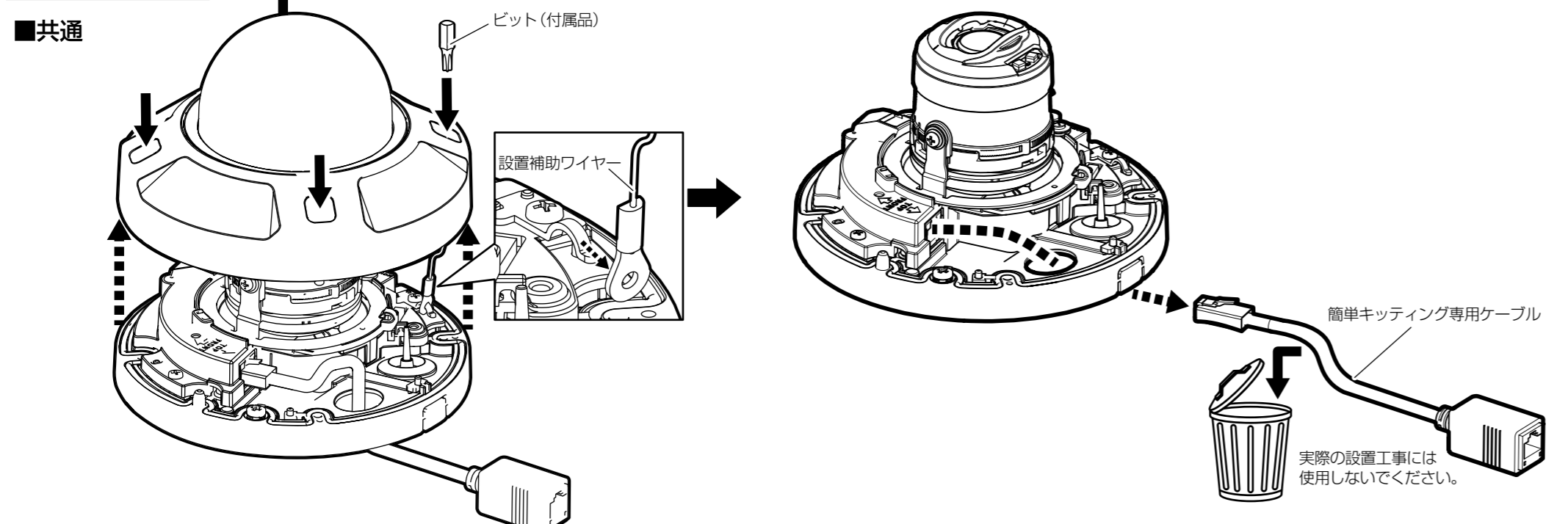
## Step2 ■SWボックス



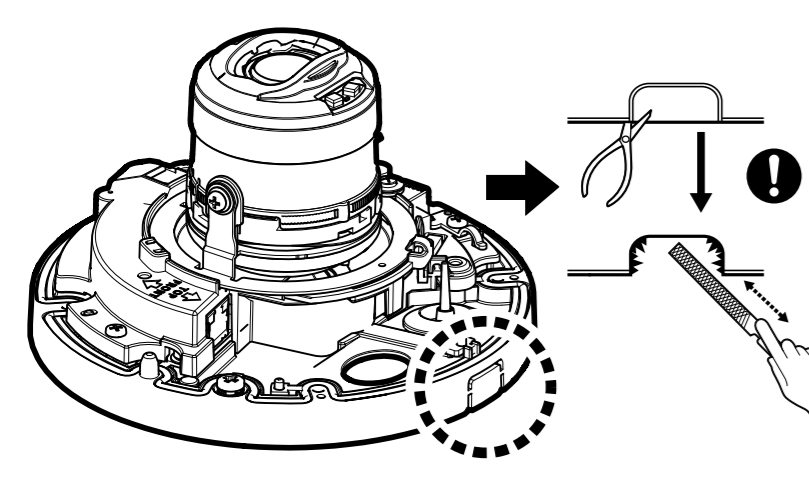
## ■ベース金具 (WV-QJB501-W)



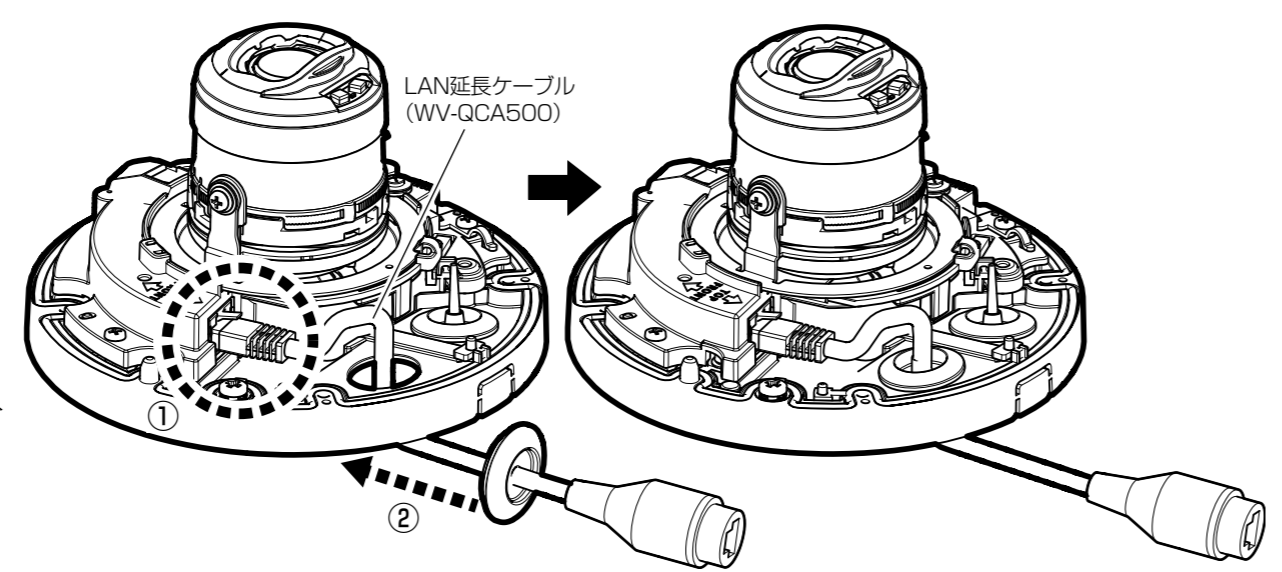
## Step1 前準備



## ■側面配線/接続管アタッチメントを使用する場合



## ■LAN延長ケーブル (WV-QCA500: 別売り) を使用する場合



## ■直付け

116.5 mm 93 mm

46 mm 25.4 mm 23.8 mm

83.5 mm

φ4 mm×6

FRONT

! M4 (4本) (現地調達)  
最低引抜強度: 196 N/20 kgf (1本あたり)

! M4 (6本) (現地調達)  
最低引抜強度: 196 N/20 kgf (1本あたり)

設置後にカメラの向きを変更する場合

46 mm 73 mm

83.5 mm

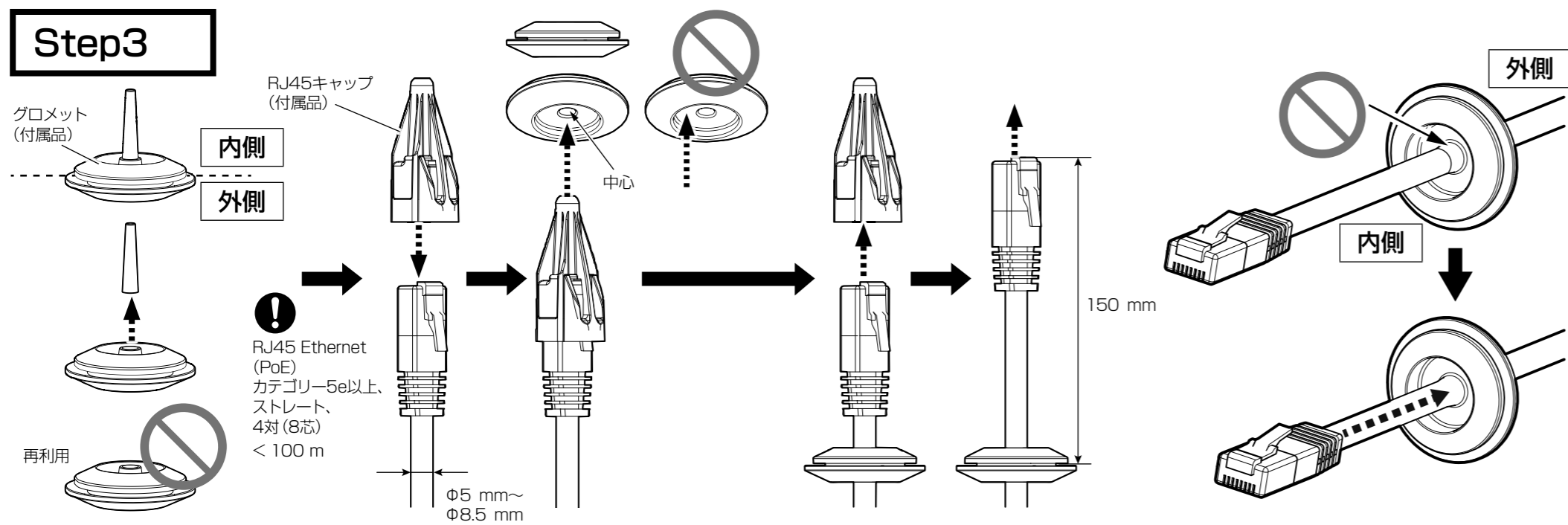
φ4 mm×4

! M4 (4本) (現地調達)  
最低引抜強度: 196 N/20 kgf (1本あたり)

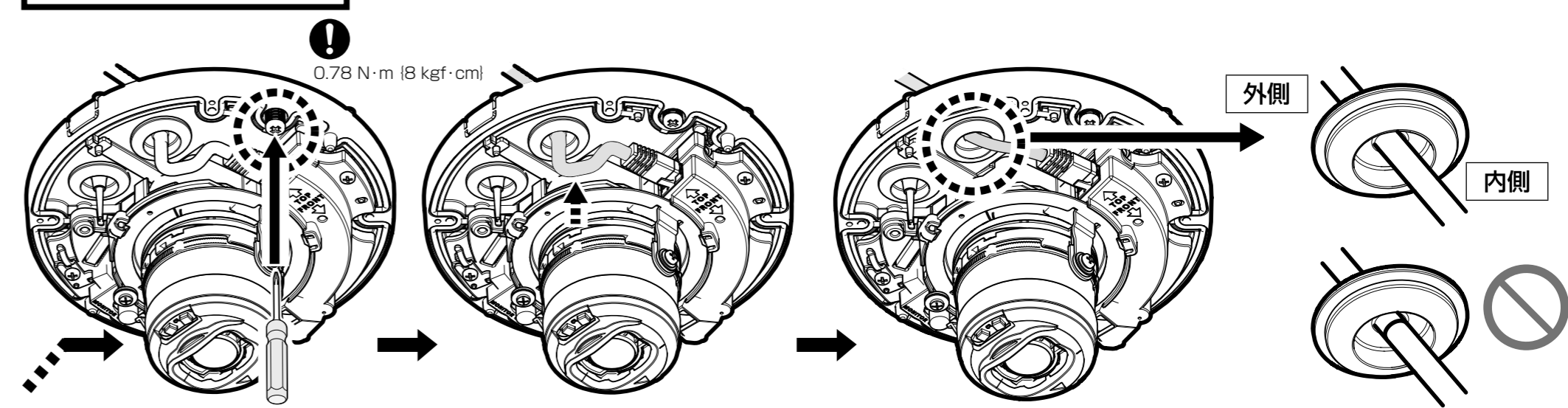
FRONT FRONT

×モ  
● カメラはどの向きでも設置可能です。

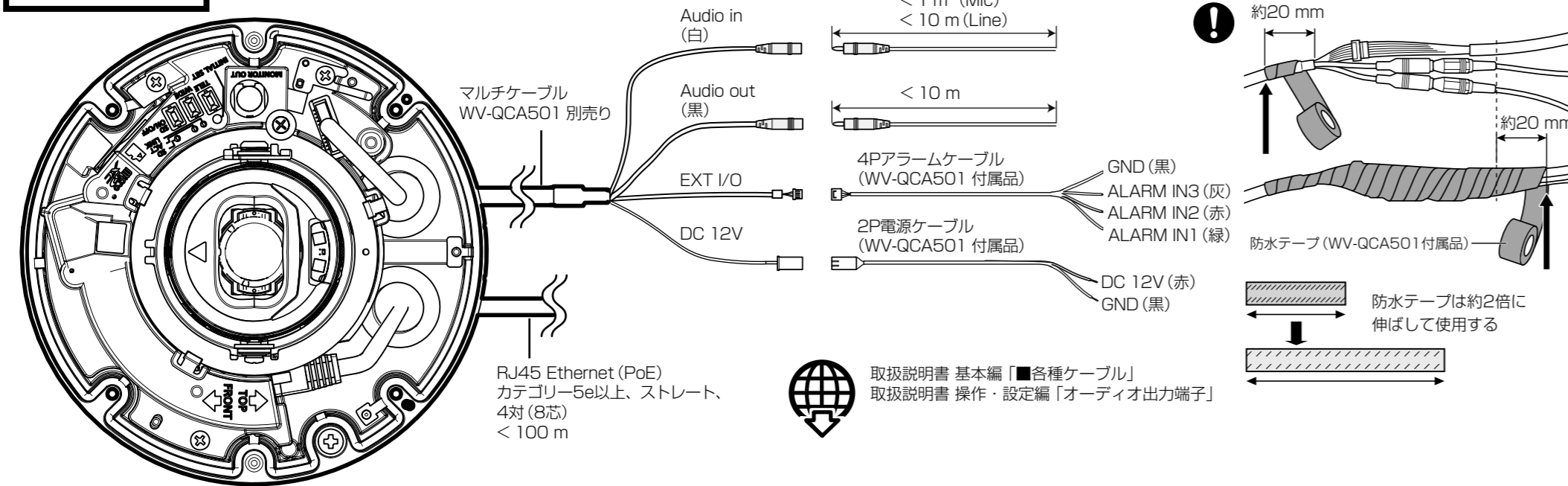
### Step3



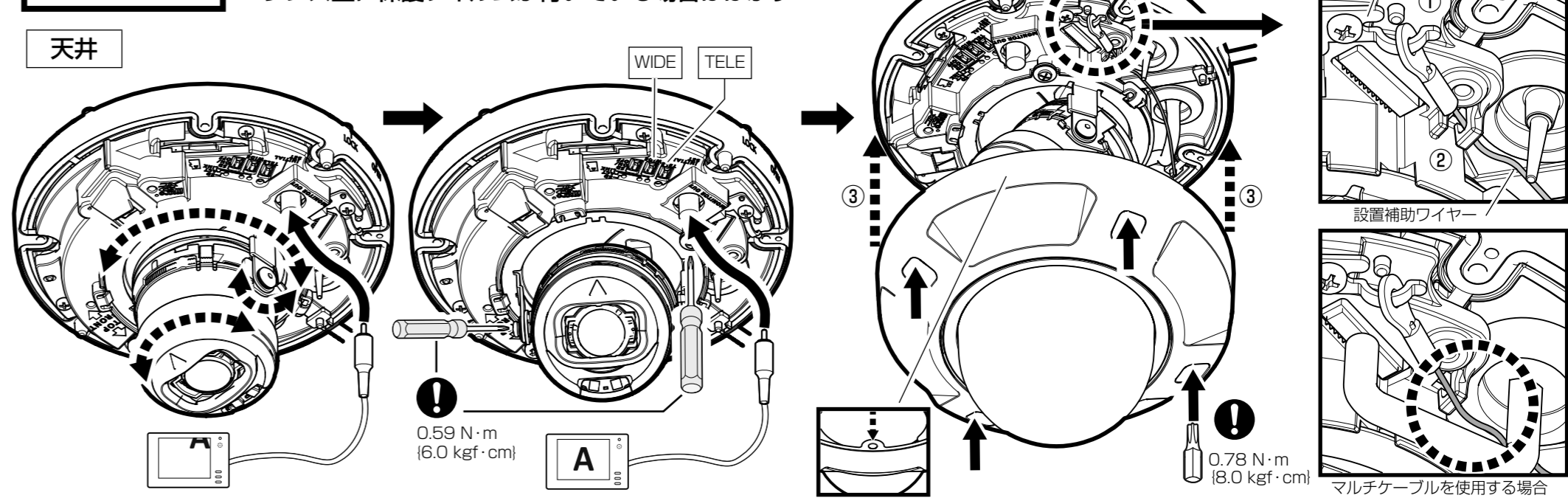
### Step5 (つづき)



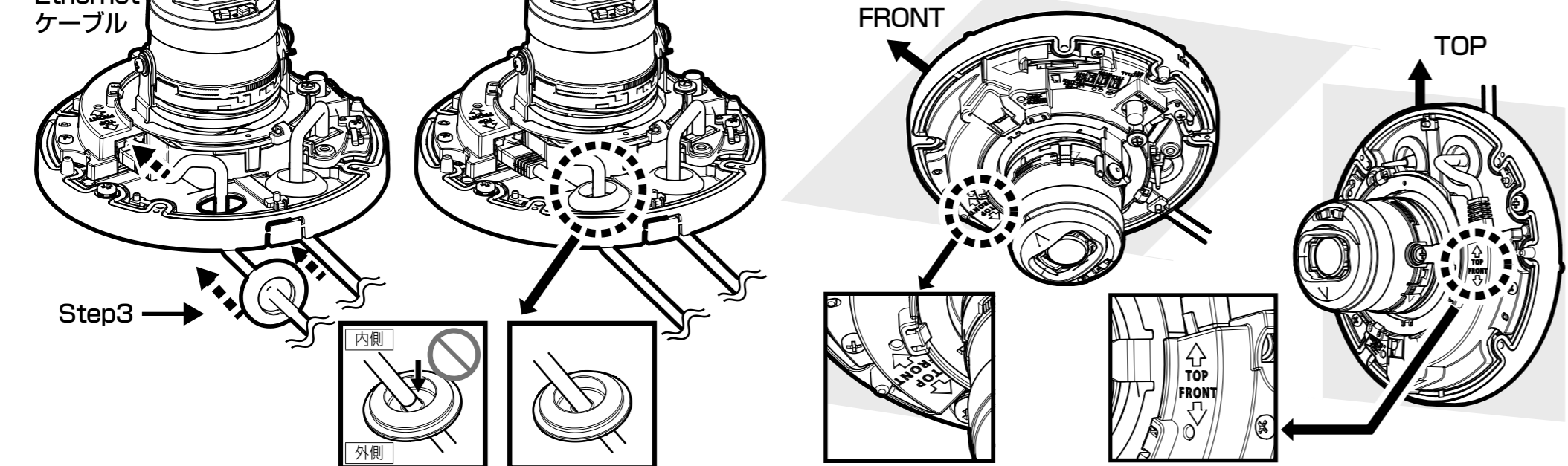
### Step4



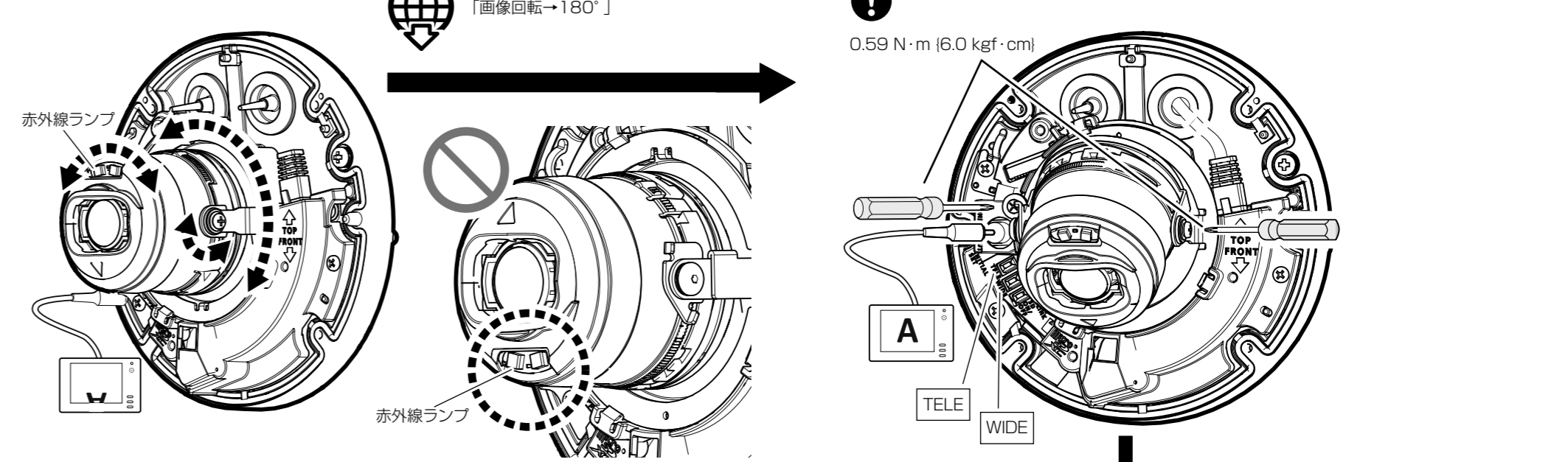
### Step6



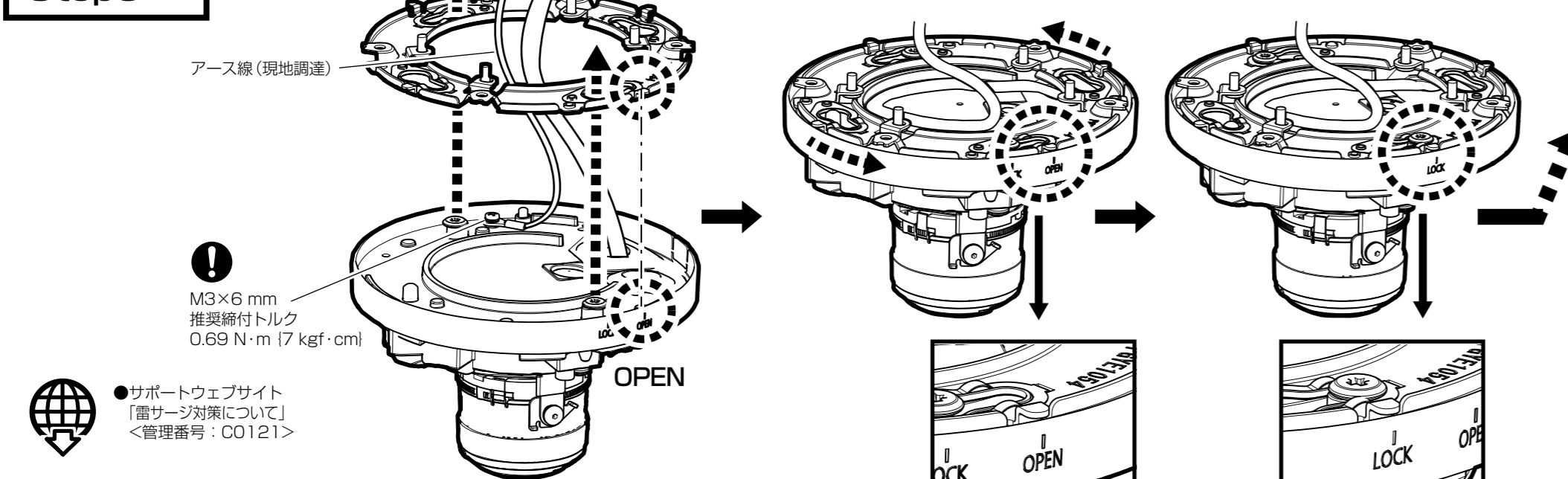
### RJ45 Ethernet ケーブル



### 壁面



### Step5



### Step7

