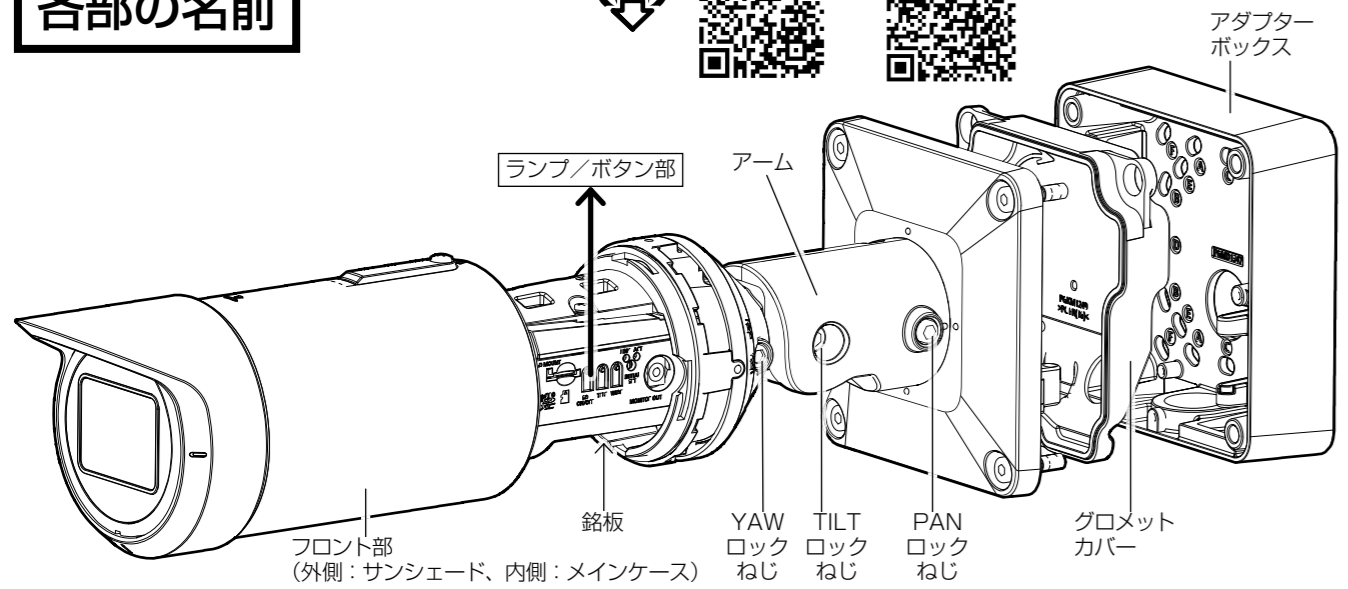
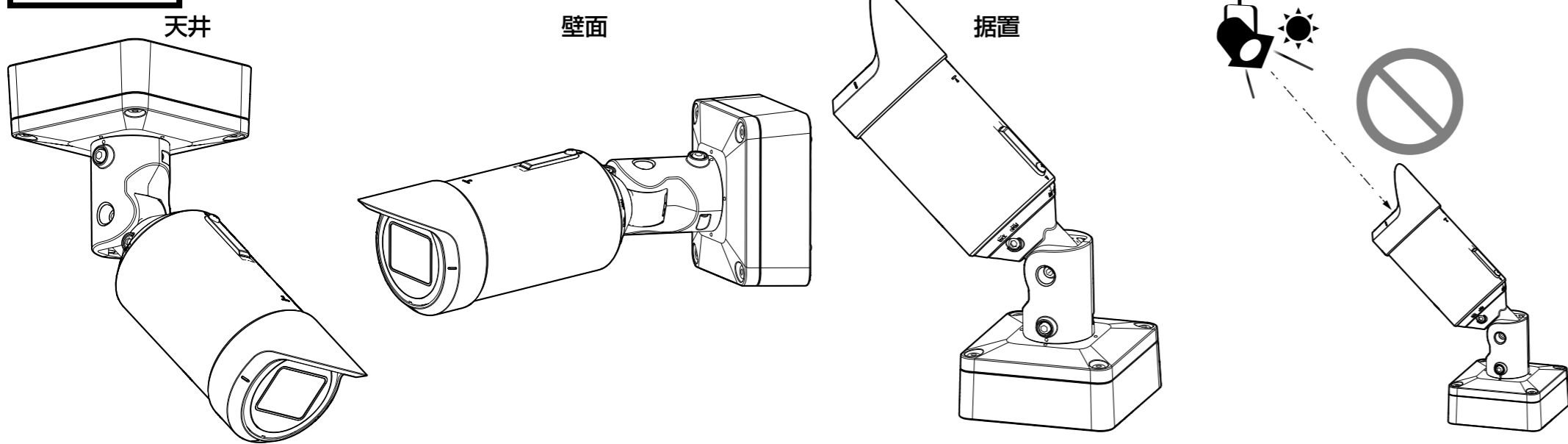


設置手順

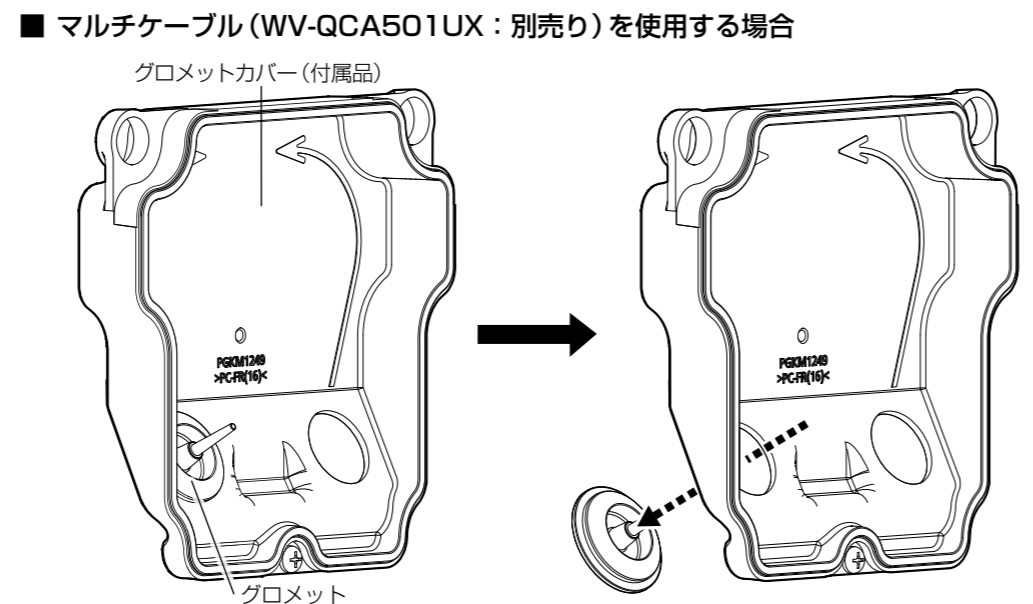
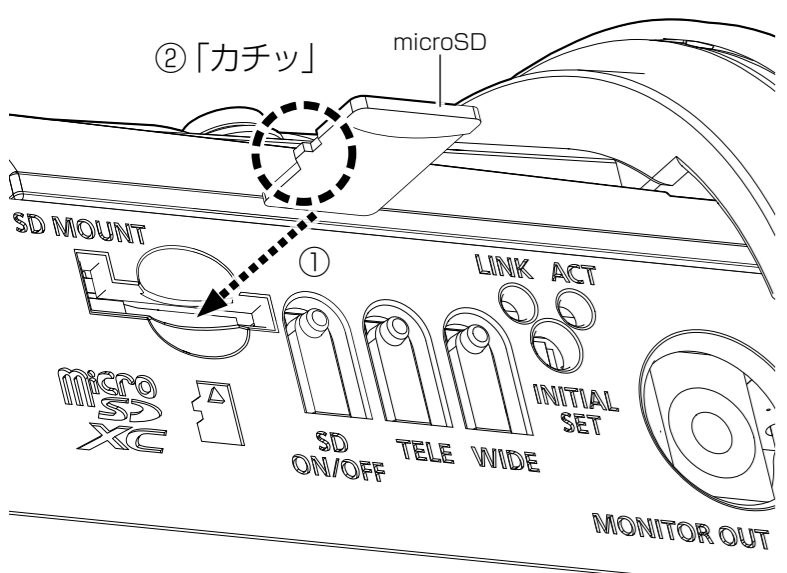
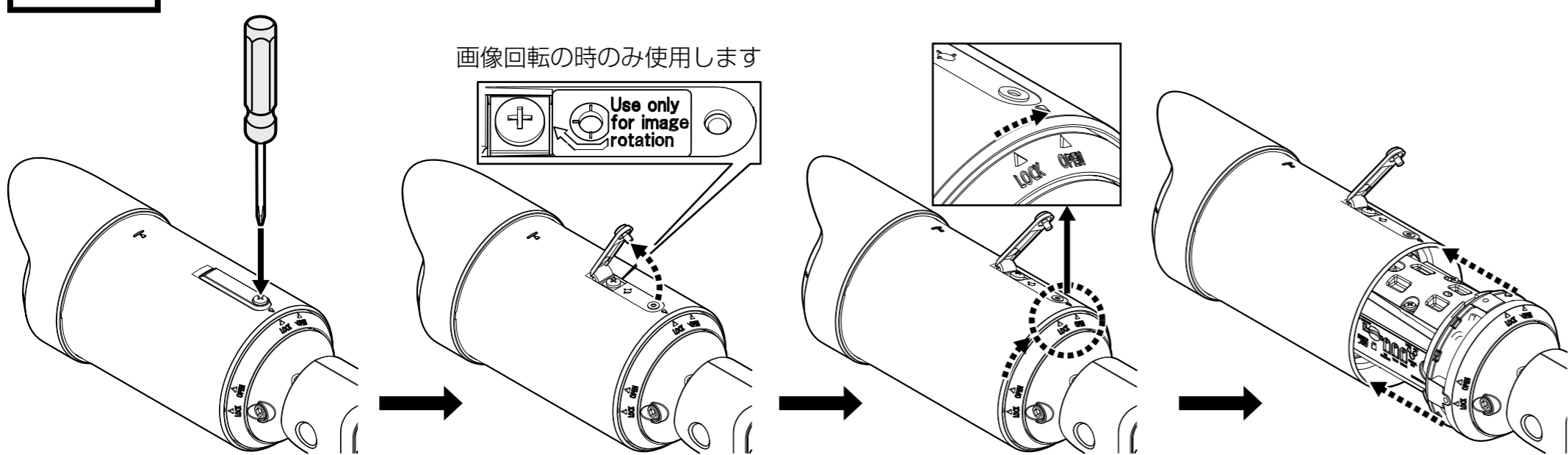
各部の名前



設置方法



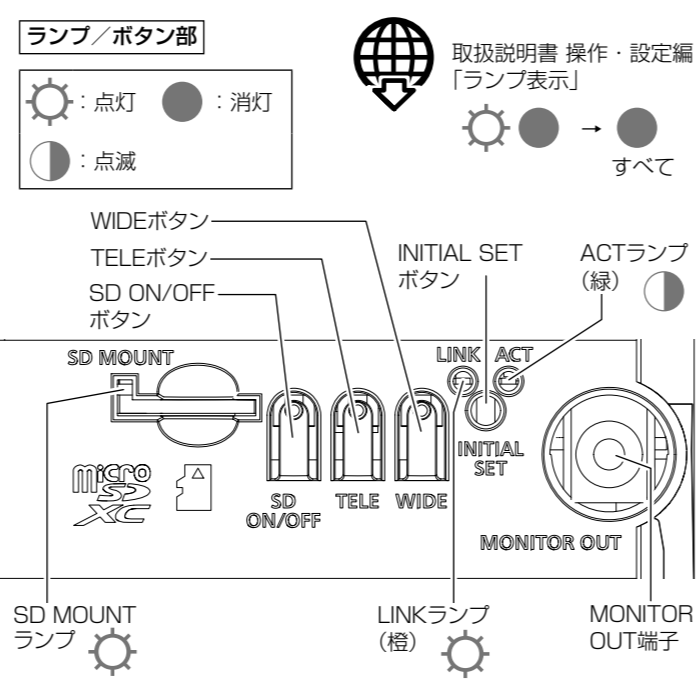
Step1 前準備



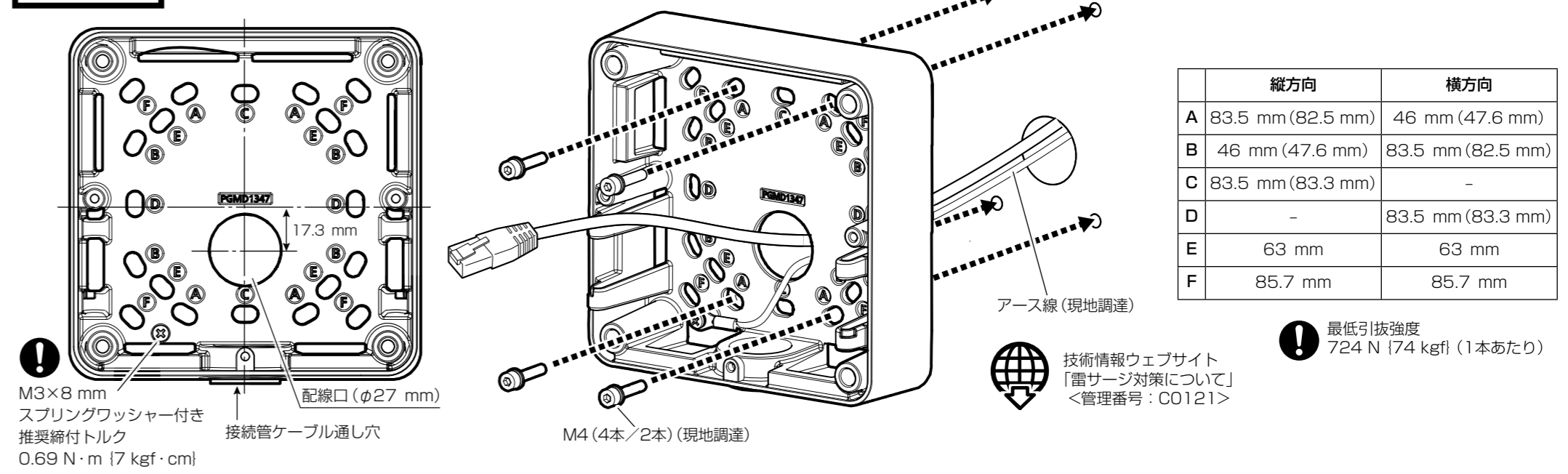
取扱説明書 操作・設定編 「フォーマット」

i-PRO機器専用 microSDメモリーカードの使用を推奨します。

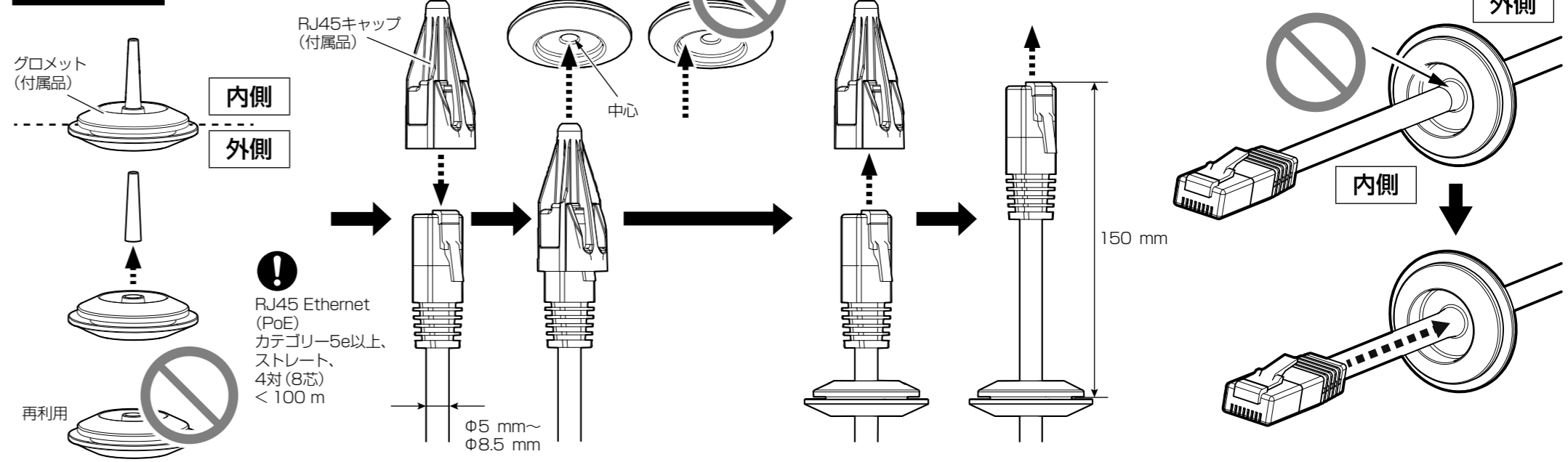
PGQW2362ZA avs1221-0
Printed in China
サポートウェブサイト 技術情報ウェブサイト



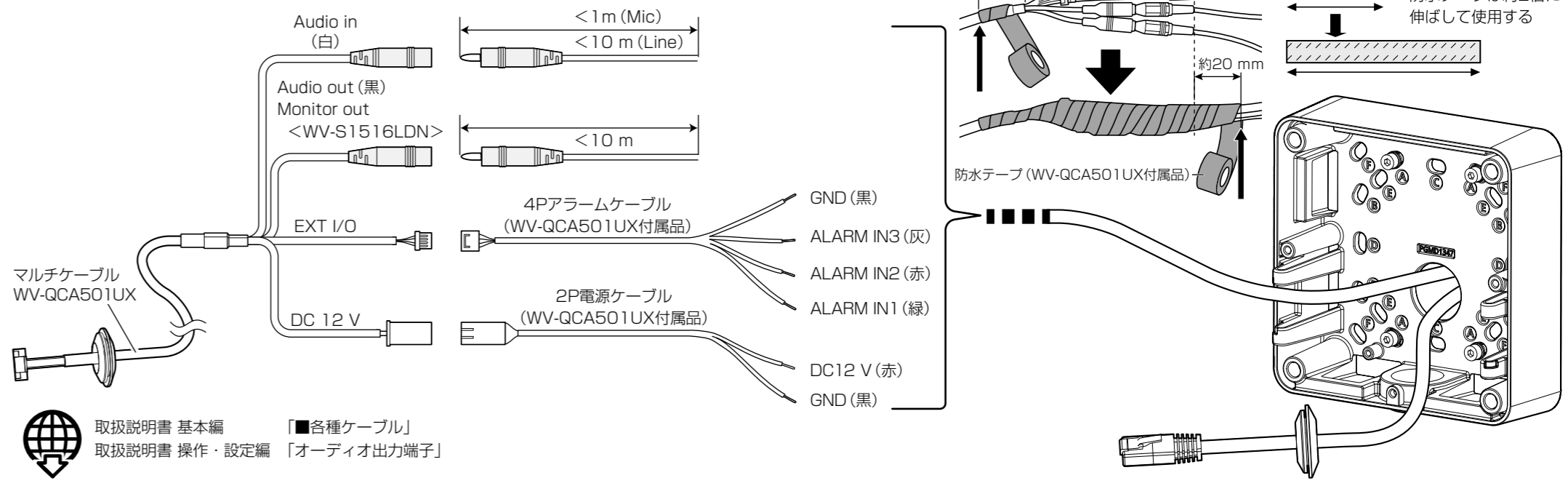
Step2



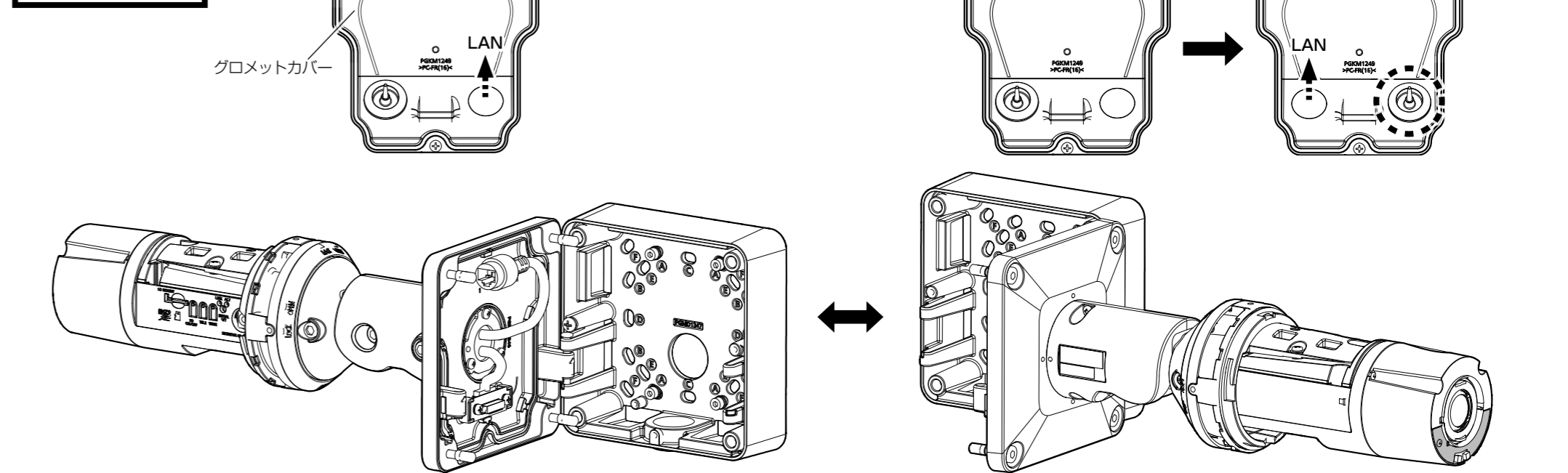
Step3



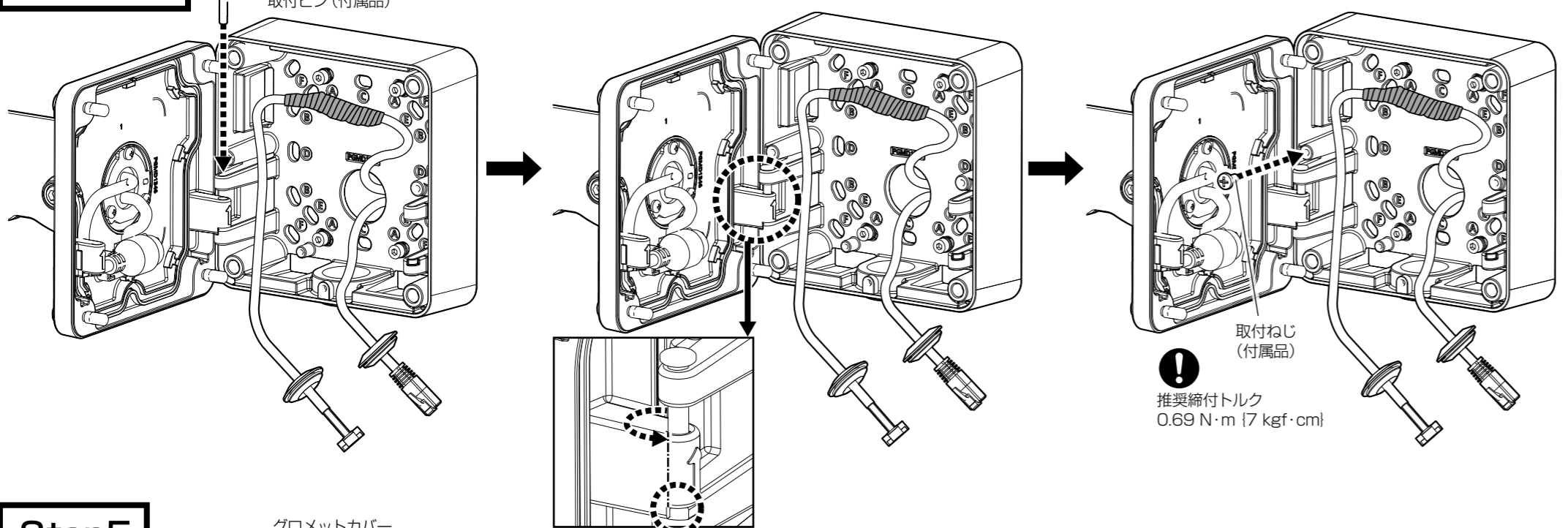
■ マルチケーブル (WV-QCA501UX : 別売り) を使用する場合



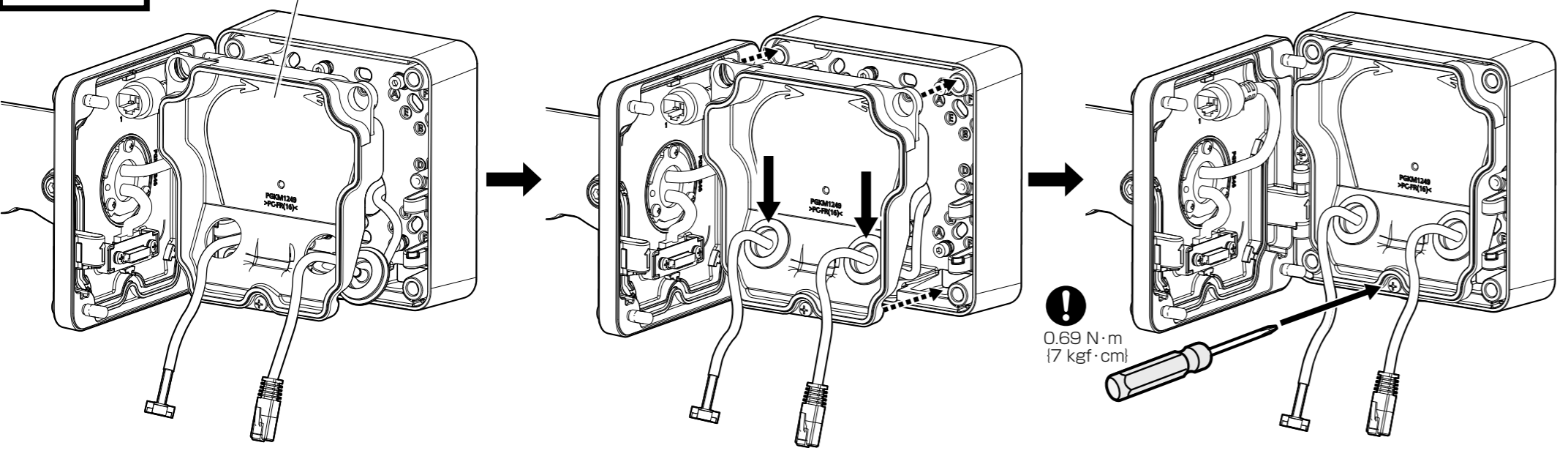
Step4-1



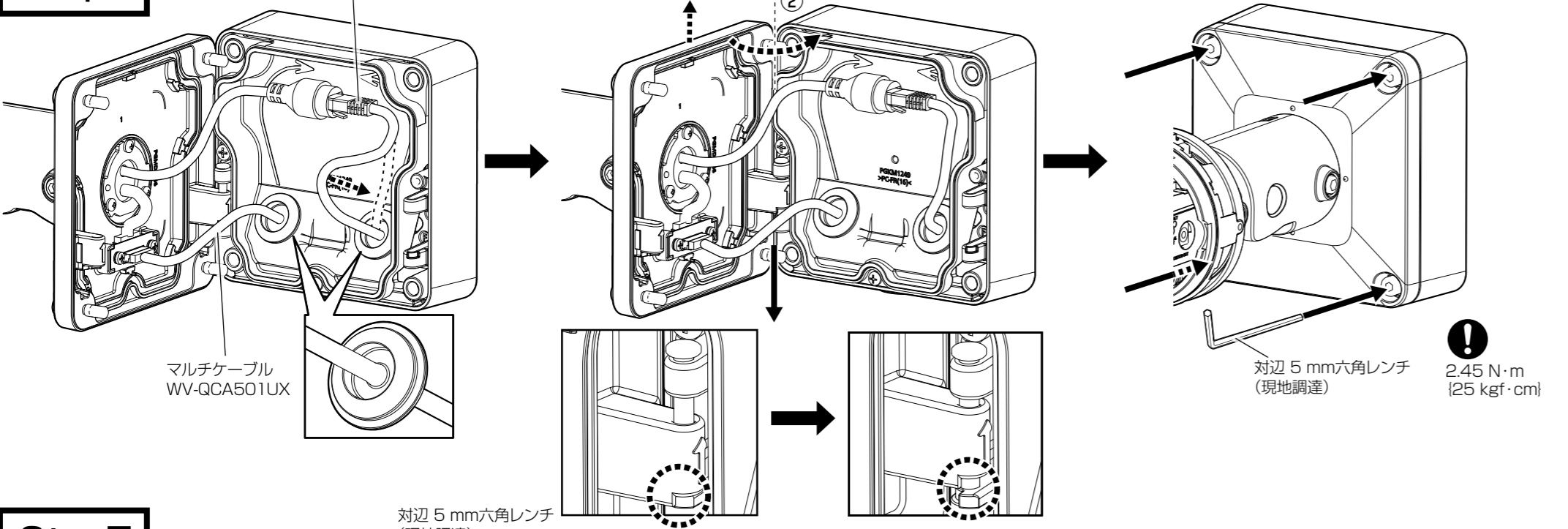
Step4-2



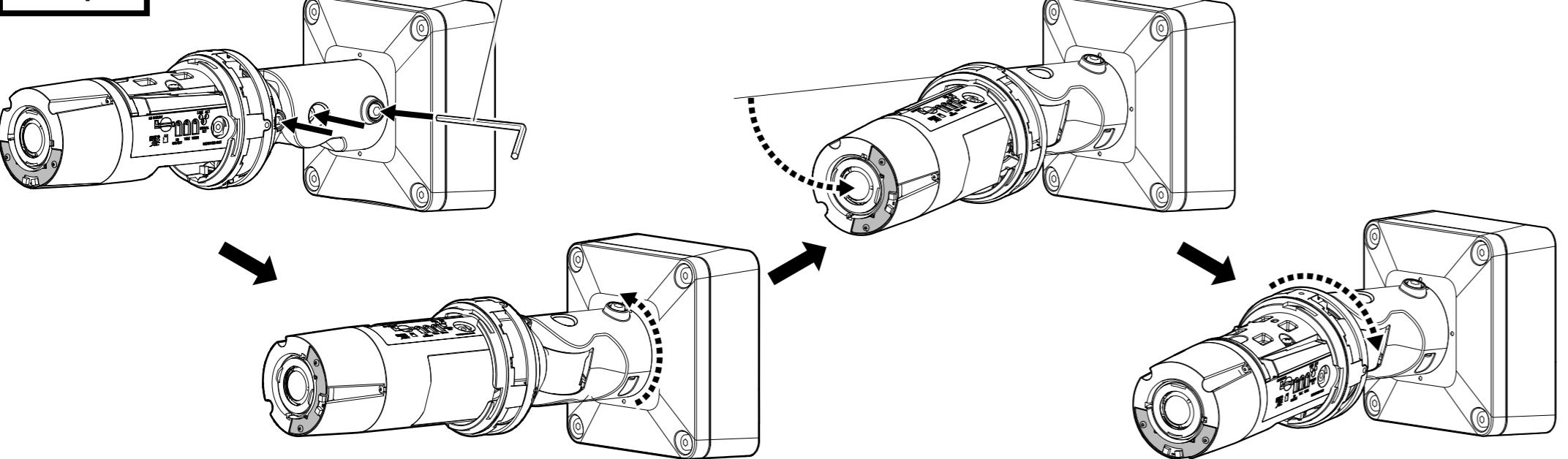
Step5



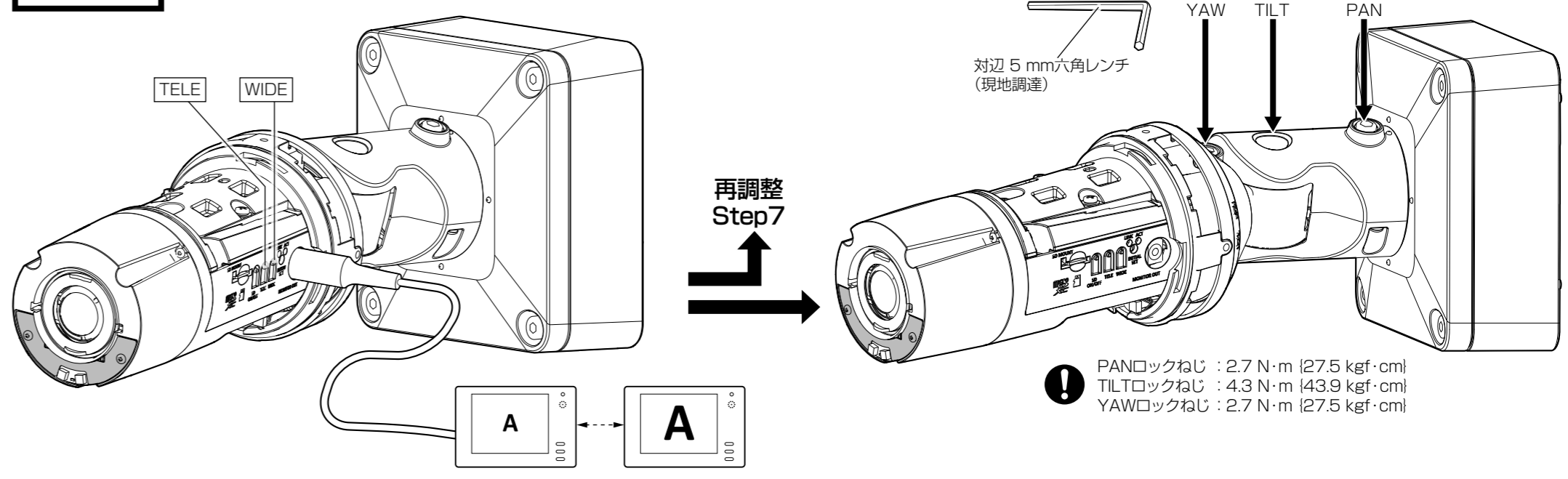
Step6



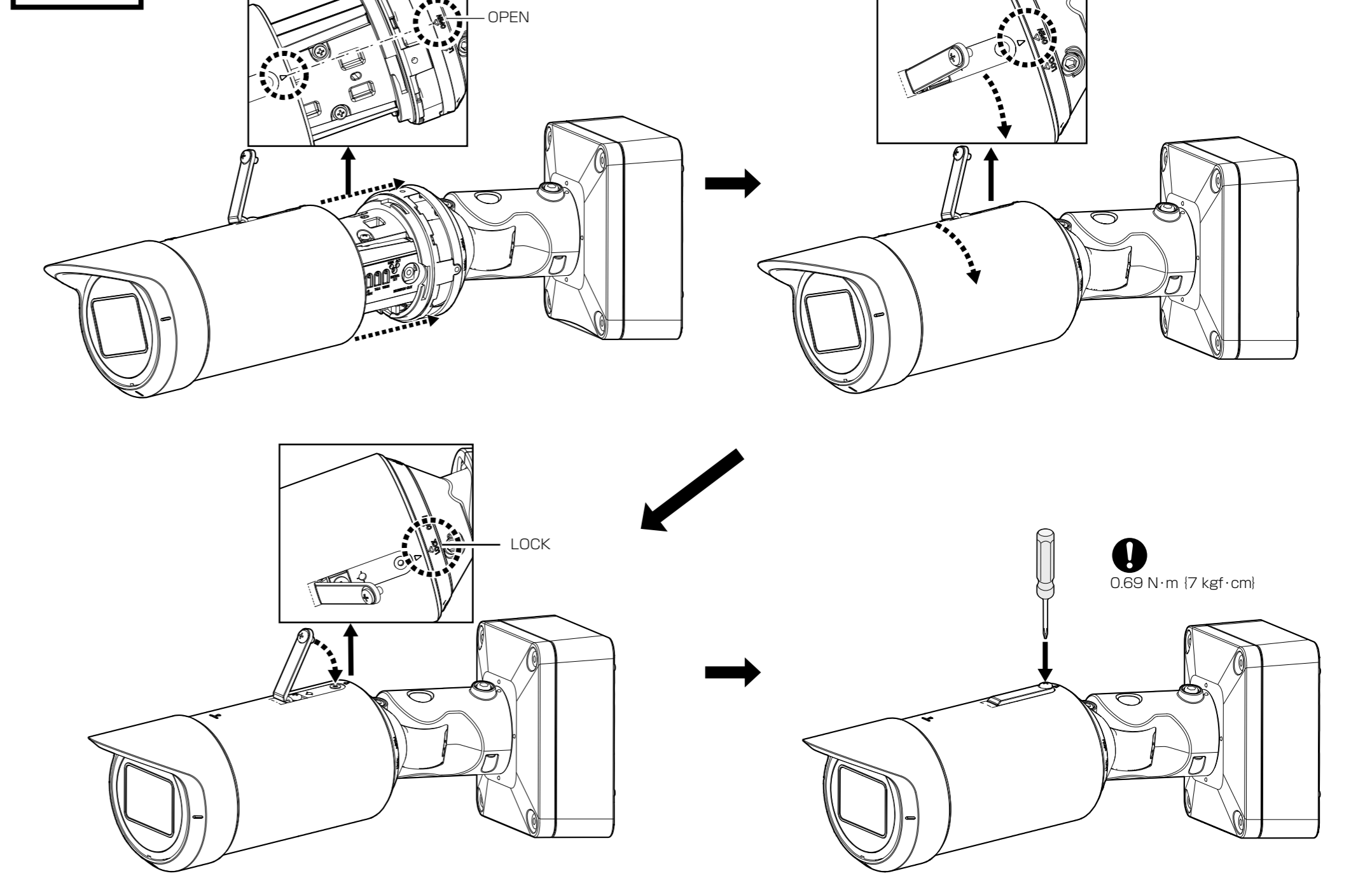
Step7



Step8



Step9



Step10

