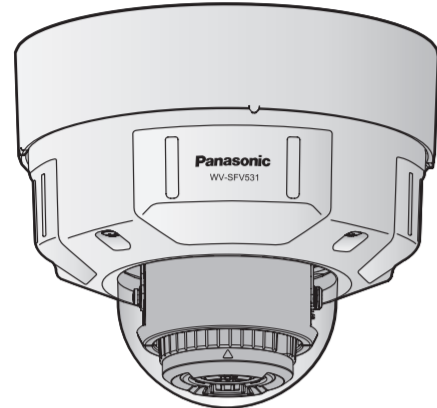


### ネットワークカメラ

品番 **WV-SFV531**



- 本書では、設置手順説明、ネットワークカメラの取り付け、各ケーブルの接続と画角の調整について記載されています。
- 本書をお読みいただく前に、「取扱説明書 基本編」を必ずお読みください。

### パナソニック株式会社 コネクティッドソリューションズ社

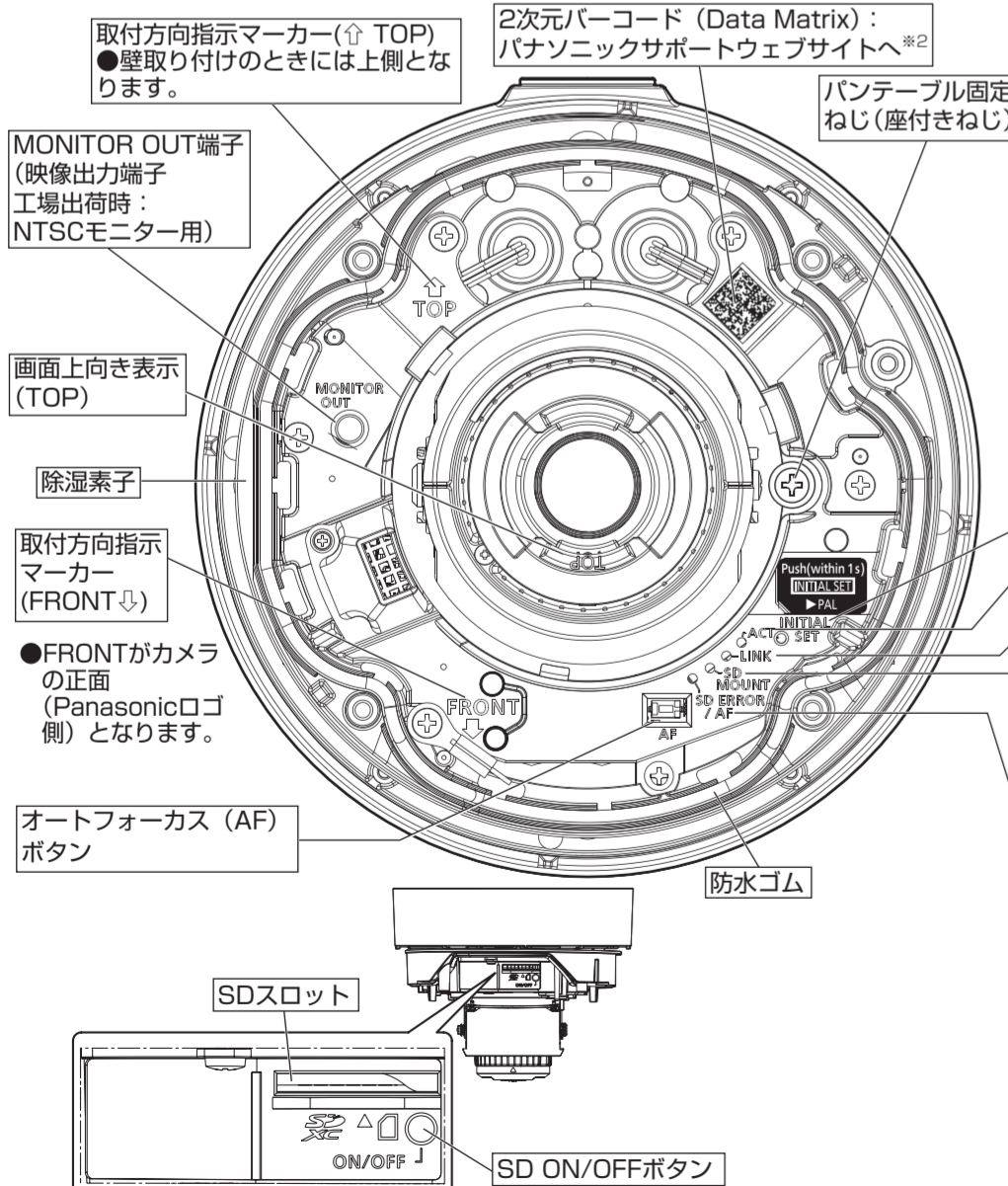
〒812-8531 福岡県福岡市博多区美野島四丁目1番62号

© Panasonic Corporation 2017

PGQX1906XA sL0615-3047 Printed in China

## 各部の名前

本機の各部の名前は以下のようになっています。設置、調整時に参照してください。



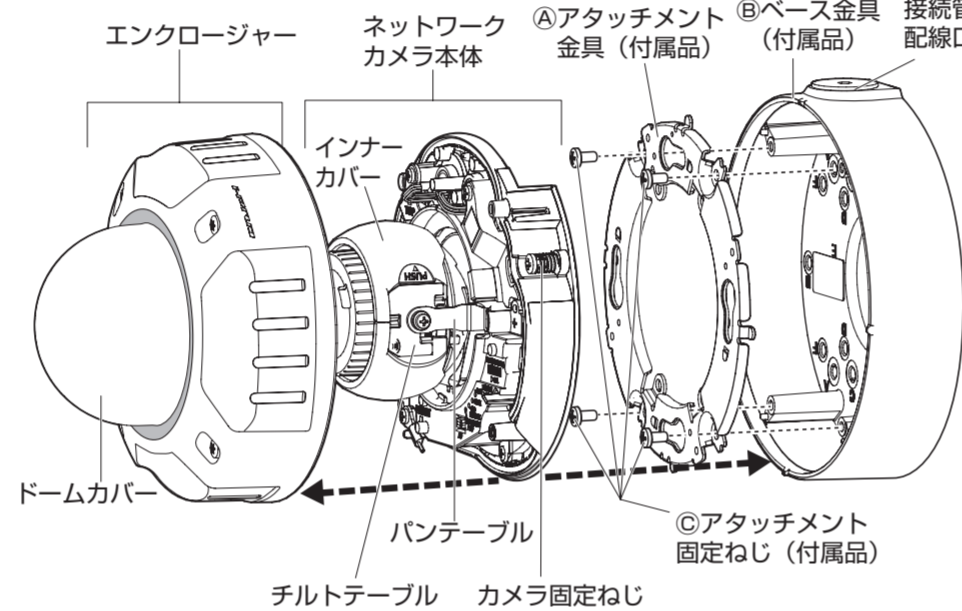
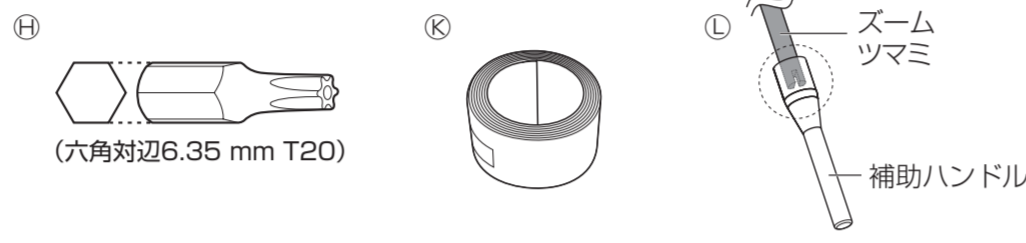
\*1 SDXC / SDHC / SDメモリーカードをSDメモリーカードと表記しています。  
\*2 読取アプリケーションによってはうまく読み取れない場合もあります。そのときはURLを直接入力してください。  
[http://security.panasonic.com/pss/security/support/qr\\_sp\\_select.html](http://security.panasonic.com/pss/security/support/qr_sp_select.html)

## 付属品をご確認ください

取扱説明書 基本編.....1冊 CD-ROM \*1.....1枚  
取扱説明書 設置編 (本書).....1式 コードラベル \*2.....1枚  
保証書.....1式

※1 CD-ROMには各種取扱説明書および各種ツールソフトが納められています。  
※2 ネットワーク管理上、必要になる場合があります。ネットワーク管理者が保管してください。

- 以下の部品は取付工事に使用します。
- |                                    |                                |
|------------------------------------|--------------------------------|
| Ⓐ アタッチメント金具.....1個                 | Ⓒ 型紙B (ベース金具用).....1枚          |
| Ⓑ ベース金具.....1個                     | Ⓓ ビット (六角対辺6.35 mm T20).....1枚 |
| Ⓒ アタッチメント固定ねじ (M4x8 mm) 5本 (1本は予備) | Ⓔ LANコネクタカバー.....1個            |
| ① 4Pアラームケーブル.....1本                | ① 2P電源ケーブル.....1本              |
| ② MONITOR OUT変換プラグ.....1本          | ② LANコネクタカバー.....1個            |
| ③ 型紙A (アタッチメント金具用).....1枚          | ③ 防水テープ.....1個                 |
|                                    | ④ 補助ハンドル.....1個                |



### INITIAL SETボタン (初期化 / NTSC⇔PAL切替ボタン)

- 初期化するには本機を初期化する場合は、以下の手順で実施してください。
- ①本機の電源を切ります。PoEハブを使ってご使用の場合はEthernetケーブルを本機より引き抜いてください。外部電源をご使用の場合は、本機の電源ケーブルのコネクター接続を外してください。
- ②INITIAL SETボタンを押しながら本機の電源を入れて、SD MOUNTランプが緑色に点灯するまで、そのままINITIAL SETボタンを10秒以上押し続けてください。INITIAL SETボタンを離してから約2分後に本機が起動して、ネットワーク設定データを含む設定が初期化されます。

**重要**

- 本機を初期化すると、ネットワーク設定データを含む設定が初期化されます。ただし、HTTPSで使用するCRT鍵 (SSL暗号化キー) は初期化されません。
- 必要に応じて事前に設定データをメモなどに書き写しておくことをお勧めします。
- 初期化中は電源を切らないでください。正しく初期化されない場合や故障の原因になる場合があります。

- MONITOR OUT端子の出力信号を切り替えるには (NTSC⇔PAL出力) INITIAL SETボタン (初期化ボタン) を短く押し (1秒以下) と、MONITOR OUT端子の出力を、NTSCモニター用/PALモニター用に切り換えることができます。

<b>ACTランプ</b>	●ネットワークカメラがデータ送受信時	緑点滅 (アクセス中)
<b>LINKランプ</b>	●接続機器と通信可能になったとき	オレンジ点灯
<b>SD MOUNTランプ</b>	●SDメモリーカード*1を挿入して認識できた場合	消灯 → 緑点滅 → 消灯
	●SDメモリーカード挿入後、SD ON/OFFボタンを押し (1秒以下)、保存可能な状態になったとき	消灯 → 緑点滅
	●SDメモリーカードに保存できる状態のとき	緑点灯
	●SD ON/OFFボタンを長押し (約2秒間) してSDメモリーカードを取り出す場合	緑点灯 → 緑点滅 → 消灯 (録画中)
	●SDメモリーカードに異常が発生している場合や未使用に設定している場合など保存できない状態のとき	緑点灯 → 消灯 (録画待機中)
		消灯
<b>SD ERROR/AFランプ</b>	●AF (オートフォーカス) 実行中	赤点滅 (1回/1秒) 間隔
	●セツトが起動中	赤点灯
	●正常にSDメモリーカードが認識された場合	赤点灯 → 消灯
	●起動後SDスロット未使用もしくはSDメモリーカード異常が検出された場合	赤点灯 → 赤点灯のまま

**メモ**

- LEDの点灯/点滅はソフトウェアの設定で常時消灯にすることができます (初期状態は点灯および点滅)。設置環境など必要に応じて消灯してください。  
(\*2) 取扱説明書 操作・設定編 (CD-ROM内)

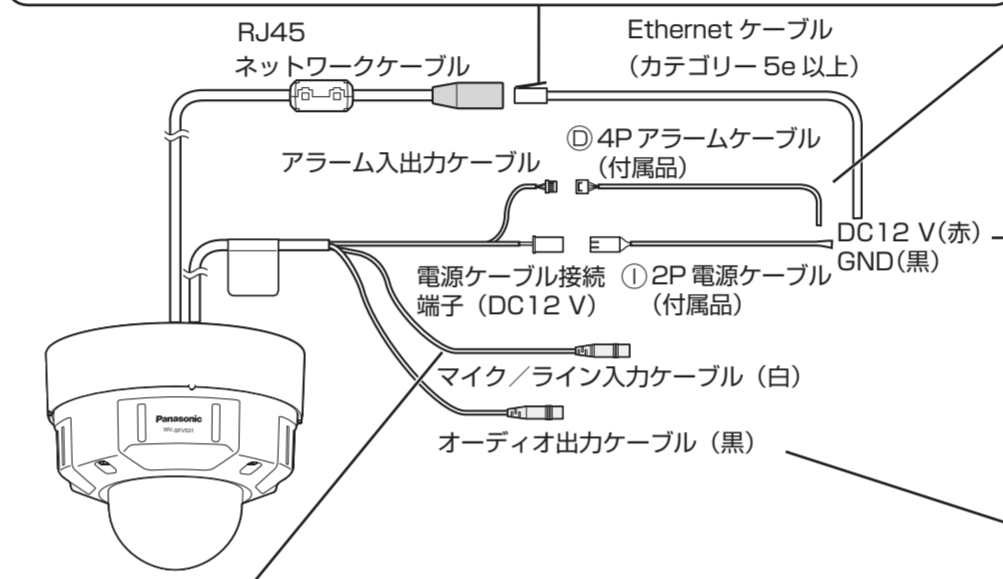
## 接続のしかた

接続する前に、必要な周辺機器やケーブルを準備して、システム (機器) の電源は切ってください。

### RJ45ネットワークケーブルとEthernetケーブルを接続する

※ Ethernetケーブルはカテゴリ5e以上、8ピン、ストレートタイプをご使用ください。

- 重要**
- Ethernetケーブルは4対 (8ピンすべて) を使用してください。
  - ＜推奨＞ パナソニック株式会社製 エコLANケーブル4対 CAT5E NR13533シリーズ (2015年5月現在)
  - Ethernetケーブルの最大長は100 mまでです。
  - PoE給電装置をご使用の場合は、必ずIEEE802.3af準拠品を使用してください。
  - PoE給電装置とDC12 V電源の両方を接続した場合は、DC12 Vが優先されます。  
※DC12 Vと給電機能付きハブもしくはルーターの給電機能を同時に動作させた場合、ネットワーク接続ができない場合があります。このときは、給電装置の給電の設定を無効にしてください。詳しくは給電機能付きハブもしくはルーターの取扱説明書をお読みください。
  - ※DC12 Vと給電機能付きハブもしくはルーターの給電機能を同時に動作させた状態からDC12 Vを切断了した場合、給電装置の種類によっては、給電が一度切断され、本機が再起動する場合があります。
  - Ethernetケーブルを再接続するときは、2秒以上の間隔をあけてください。素早く抜き差しすると、PoE給電装置から電源が供給されない場合があります。
  - ケーブル類を屋外で引き回す場合は、雷の影響を受けることがあります。その場合は、本機へネットワークケーブル接続するすぐ近くに避雷器を挿入してください。

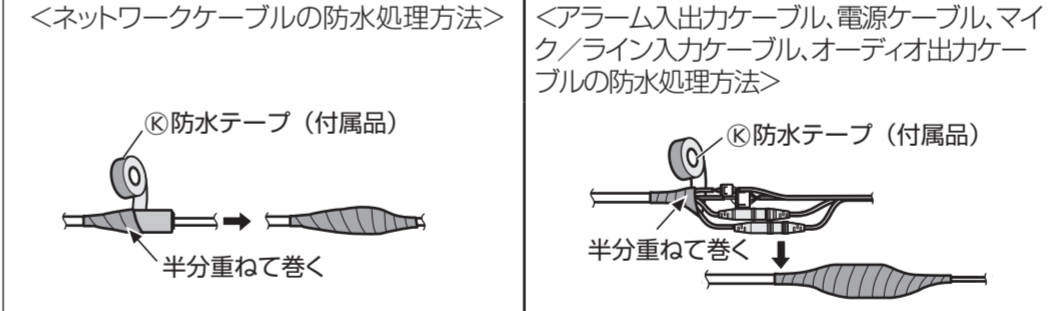


### マイク/ライン入力ケーブルとマイクを接続する

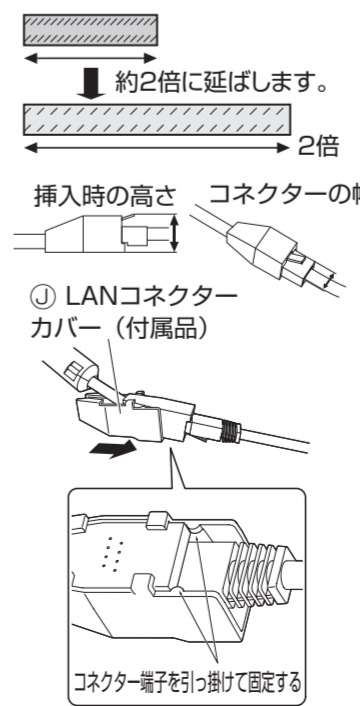
- φ3.5 mmのステレオミニプラグを接続する。
- 入力インピーダンス: 約2 kΩ 不平衡
  - 推奨ケーブル長: 1 m未満 (マイク入力の場合)、10 m未満 (ライン入力の場合)
  - 推奨マイク: プラグインパワー方式 (別売り)
    - 供給電圧: 2.5 V ± 0.5 V
    - 推奨マイク入力感度: -48 dB ± 3 dB (0 dB = 1 V/Pa, 1 kHz)
  - ライン入力時入力レベル: 約-10 dBV

### ケーブル接合部の防水処理について

露出配線でカメラを設置する場合はケーブルの防水処理をしてください。本体側は防水ですが、ケーブル端は防水対応ではありません。ケーブルの接続部には、必ず防水テープ (付属品) を使用し、以下のようにして防水処理をしてください。付属の防水テープ以外のビニールテープなどを使用すると、すき間から水が入り、故障の原因になります。

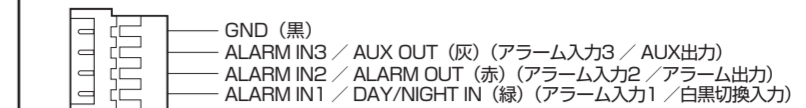


- 重要**
- ① 2P電源ケーブル (付属品)、および ④ 4Pアラームケーブル (付属品) と外部との接続も同様に防水処理をしてください。
  - テープを約2倍の長さ引き延ばし (右図参照)、ケーブルの周りに巻きつけてください。テープを十分に引き延ばさないと、十分な防水性が得られません。
  - ネットワークケーブルのフックが外れないように、挿絵に示すように ④ LANコネクタカバーを取り付け、矢印の方向にスライドして固定します。カメラに使用するネットワークケーブルのコネクターには、以下の制限があります。挿入時の高さ (コネクターの底～返し部): 最大16 mm、コネクターの幅: 最大14 mm
  - 屋外に設置するときは接続管などでケーブルの防水処理をしてください。カメラ本体は、本書に定める設置工事が正しく施工され、かつ適切な防水処理が施工された場合のみ、防水 (JIS IP66相当) です。
  - ベース金具 (付属品) 内部は防水対応ではありません。



### アラーム入出力ケーブルを接続する

④ 4Pアラームケーブル (付属品)



- 定格**
- ALARM IN1 (DAY/NIGHT IN), ALARM IN2, ALARM IN3  
入力仕様: 無電圧メイク接点入力 (DC4 V ~ 5 Vプルアップ内蔵)  
OFF: オープンまたはDC4 V ~ 5 V  
ON: GNDとのメイク接点 (必要ドライブ電流1 mA以上)
  - ALARM OUT, AUX OUT  
出力仕様: オープンコレクタ出力 (外部からの最大印加電圧DC20 V)  
OPEN: 内部プルアップによるDC4 V ~ 5 V  
CLOSE: 出力電圧DC1 V以下 (最大ドライブ電流50 mA)  
※お買い上げ時は、外部I/O端子は「OFF」に設定されています。

**重要**

- ④ 4Pアラームケーブル (付属品) は必ず付属品を使用してください。
- 外部I/O端子を出力端子として使用する場合は、外部からの信号と衝突しないように注意してください。
- 外部機器は定格を超えないように設置してください。

**メモ**

- 外部I/O端子2と外部I/O端子3は、Off / 入力端子 / 出力端子に切り換えることができます。外部I/O端子2、3 (アラーム2、3) の設定 (OFF / アラーム入力 / アラーム出力またはAUX出力 (外部出力)) については付属CD-ROM内の「取扱説明書 操作・設定編」をお読みください。

### 電源ケーブルを接続する

DC12 V電源を使用する場合、① 2P電源ケーブル (付属品) にACアダプター (WV-PS16 (別売り)、あるいは市販品) の出力ケーブルを接続します。

電源ケーブル	DC12 V
赤	プラス
黒	マイナス

- 重要**
- DC12 V電源はAC100 Vに対して絶縁されたものを使用してください。
  - ① 2P電源ケーブル (付属品) は、必ず付属品を使用してください。
  - ① 2P電源ケーブル (付属品) は、電源ケーブル接続端子の奥まで確実に差し込んでください。接続が不確実な場合、故障、誤動作につながるおそれがあります。
  - 電源ケーブルに無理な力が加わらないように設置してください。
  - 本機の電源および消費電力の定格 (本体底面銘板に表記) を満たすACアダプターを使用してください。

### オーディオ出力ケーブルとアンプ内蔵の外部スピーカーを接続する

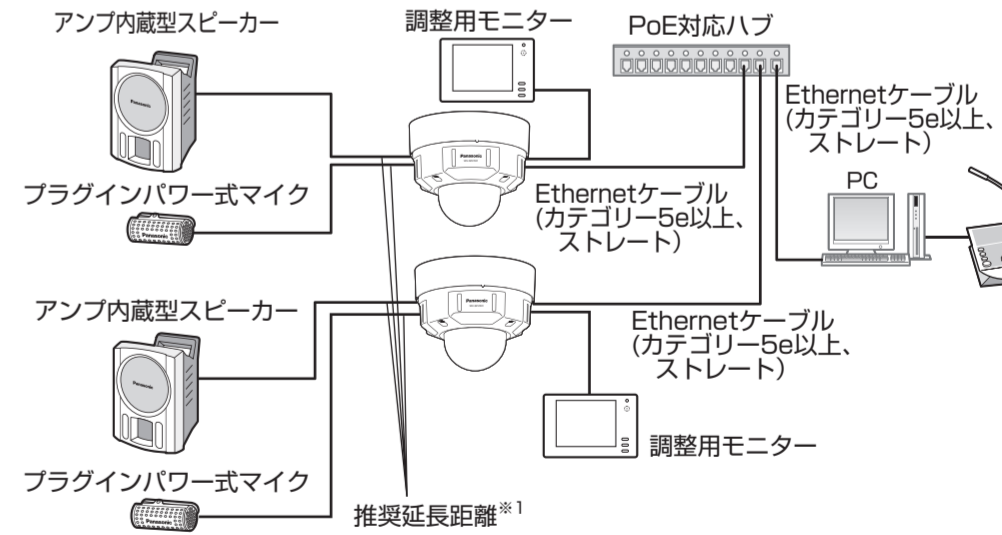
- φ3.5 mmのステレオミニプラグを接続する。
- 出力インピーダンス: 約600 Ω 不平衡
- 推奨ケーブル長: 10 m未満
- 出力レベル: -20 dBV

**重要**

- 音声ケーブルの抜き差しや、カメラの電源をONにするときは、オーディオ出力機器の電源を切った状態で行ってください。スピーカーから大きなノイズが出る場合があります。
- 本機には必ずステレオミニプラグを使用してください。モノラルミニプラグを使用すると音が出なくなる場合があります。モノラルアンプ内蔵スピーカーと接続する場合は、市販のステレオモノラル変換ケーブルなどを使用してください。

### PoE対応ハブを使用してネットワークに接続する場合の接続例

設置工事を始める前に、システム全体の構成を確認してください。下図は、PoE対応ハブを使用してネットワークに接続する場合の接続例です。

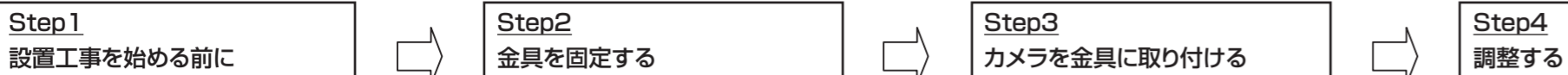


**<必要なケーブル>**  
Ethernetケーブル (カテゴリ5e、ストレート)  
PCと直接カメラを接続する場合はEthernetケーブル (カテゴリ5e、クロス) をご使用ください。  
※スピーカー側: 推奨ケーブル長10 m未満  
マイク側: 推奨ケーブル長1 m未満

- 重要**
- 調整用モニターは、設置時やサービス時の画角などを確認することを目的にしたものです。録画および監視を目的にしたものではありません。
  - 使用する調整用モニターによっては、画面上に表示される文字 (カメラIDなど) が欠けて見える場合があります。
  - ハブ、ルーターは10BASE-T / 100BASE-TX対応のスイッチングハブまたはルーターを使用してください。
  - PoE対応ハブを使用しない場合は、各ネットワークカメラにDC12 V電源が必要です。
  - DC12 V電源を使用するときは、PoE対応のハブ、ルーターからの電源供給は不要となります。

# 設置する

設置工事を4ステップで説明します。



## Step1 設置工事を始める前に

本機を天井や壁面に取り付けるには次の4通りがあり、それぞれの工事に必要なものを前もって準備しておく必要があります。カメラ設置時の取付条件は次のとおりです。

取付方法	推奨ねじ	最低引抜強度 (1本あたり)
[1] 2コ用スイッチボックスに ④ アタッチメント金具 (付属品) を使って取り付ける	M4x4本	196 N(20 kgf)
[2] アタッチメント金具を使って天井または壁面に直接取り付ける (天井裏、壁裏面に配線できる場合)	M4x4本	196 N(20 kgf)
[3] ⑧ ベース金具 (付属品) を使って天井または壁面に取り付ける (接続管を使って配線をする場合、裏面に配線接続のスペースが無い場合) *1	M4x4本	196 N(20 kgf)
[4] WV-Q105A(カメラ天井直付金具) を使って天井に取り付ける (二重天井の石こうボードなどのねじ強度が弱い場所に設置する場合)	アンカーボルトx2本	*2

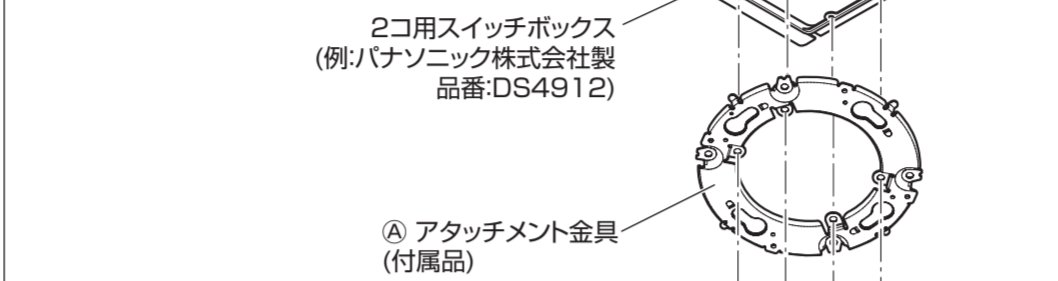
- \*1 ベース金具にアタッチメント金具を固定するときには、本機に付属されているM4x8 mmのねじ4本を使用します。
- \*2 カメラ本体、金具、アンカーボルトを含めた総質量の5倍以上の取付強度を確保してください。[4] WV-Q105A(カメラ天井直付金具) を使用される場合は、屋内にてご使用ください。

### 重要

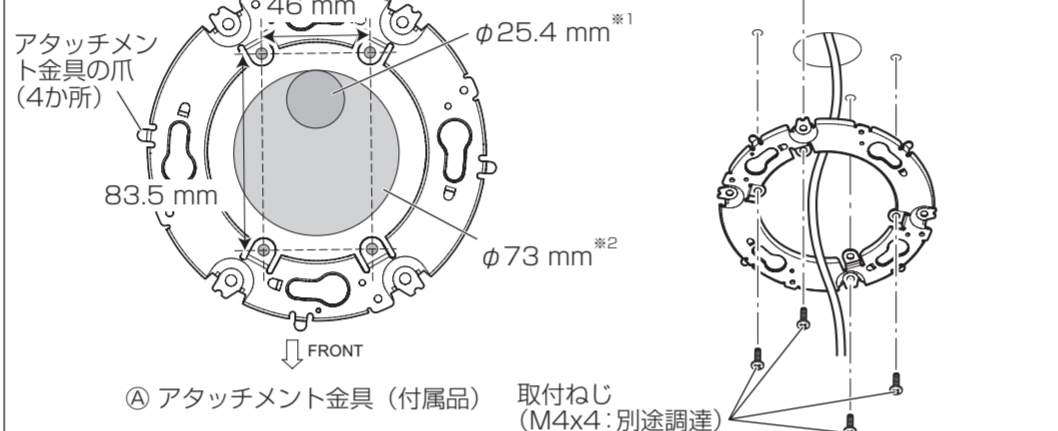
- ④ アタッチメント金具 (付属品) または ⑧ ベース金具 (付属品) を天井、壁に取り付ける取付ねじ4本 (M4、JIS規格品) を別途ご用意ください。
- 上記 [1] ~ [3] の取り付けに使用するねじもしくはアンカーボルトの最低引抜強度は1本あたり196 N (20 kgf) を確保してください。
- コンクリート天井の場合は、パナソニック株式会社製のAYプラグボルト (M4) で固定してください。 (推奨締付トルク: 1.6 N・m [16 kgf・cm])
- ねじの種類は天井または壁面の材質に合わせてご選択ください。木ねじおよび石こうボードなど、強度が不十分な天井に取り付ける場合は、十分な補強を施してください。

## Step2 金具を固定する

### [1] 2コ用スイッチボックスに ④ アタッチメント金具 (付属品) を使って取り付ける



### [2] アタッチメント金具を直接天井や壁に取り付ける

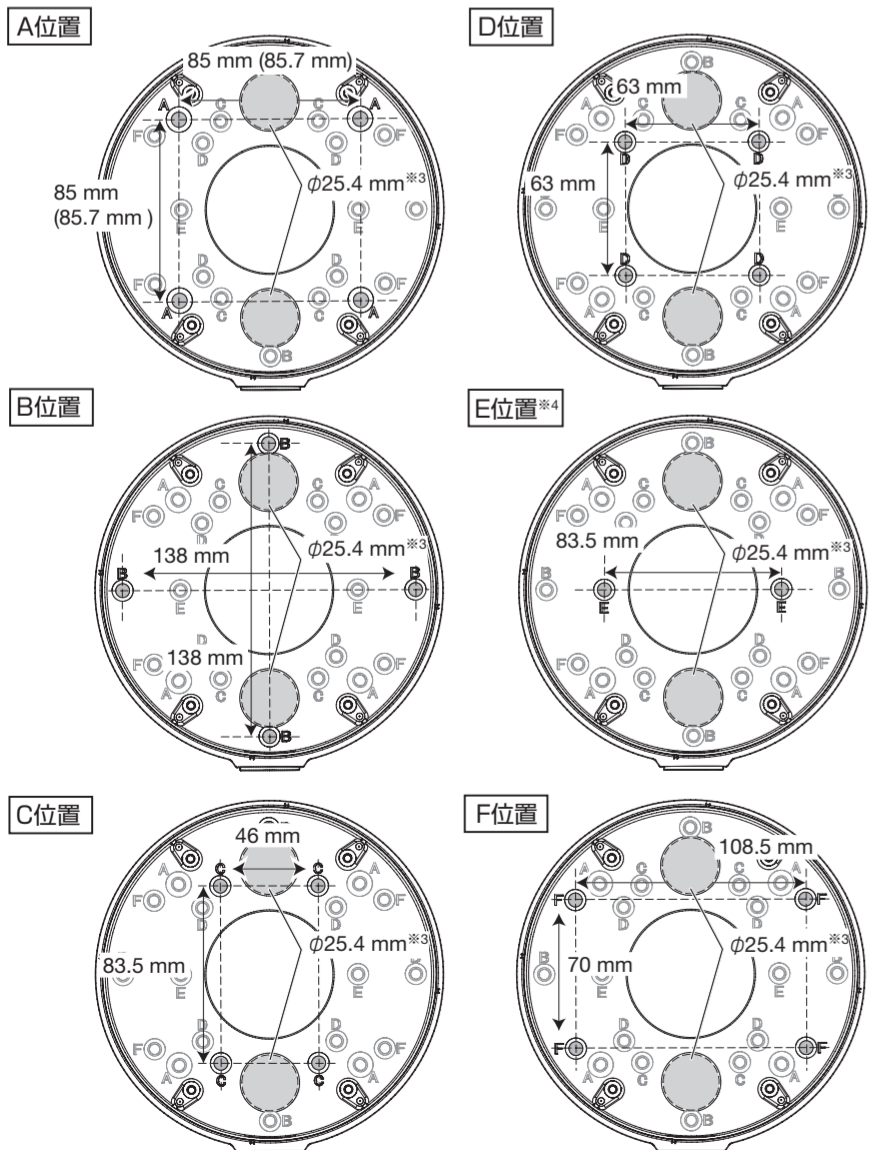


- \*1 設置時にカメラの取付方向が決まっている場合  
工事前に ⑥ 型紙A (付属品) のFRONT方向 (カメラ取り付け時には本体の取付方向指示マーク-FRONT↓の方向) を取り付けたい向きに合わせ、φ25.4 mmの穴をあけます。
- \*2 設置時にカメラの取付方向が決まっていない、設置後にカメラの向きを変更する場合  
カメラの向きを変更する場合は、中心にφ73 mmの穴をあけます。90°単位でカメラ取り付けの方向を変更できます。

## [3] ⑧ ベース金具 (付属品) を使って天井または壁面に取り付ける

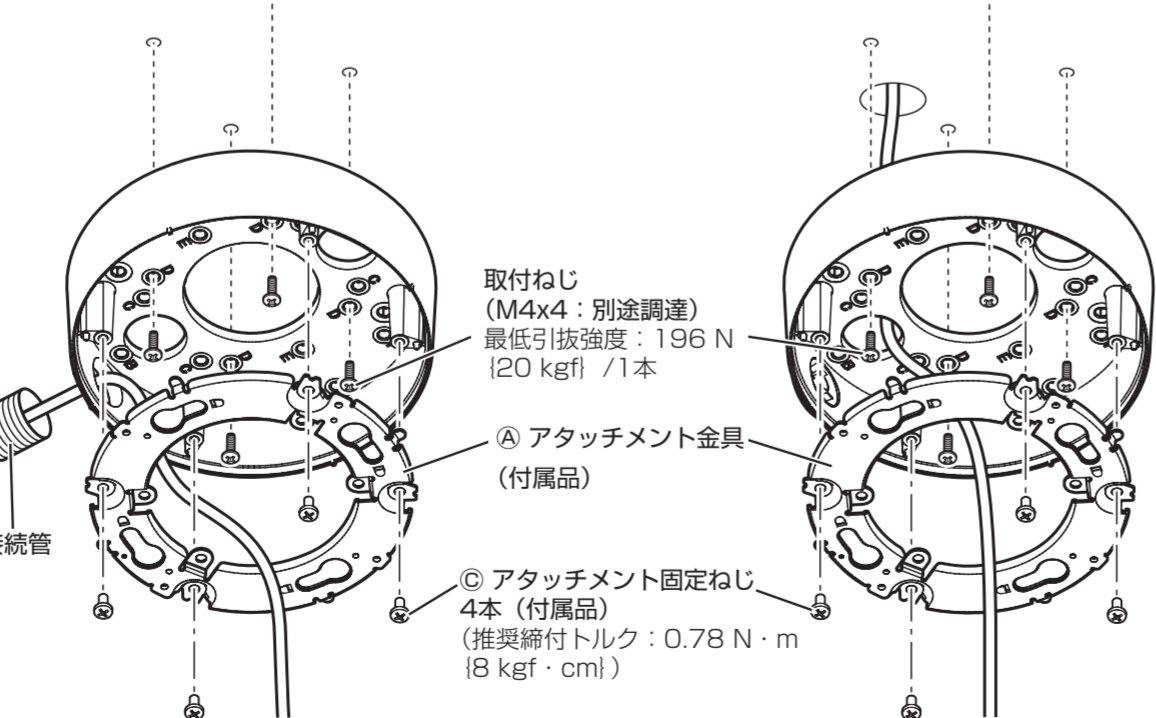
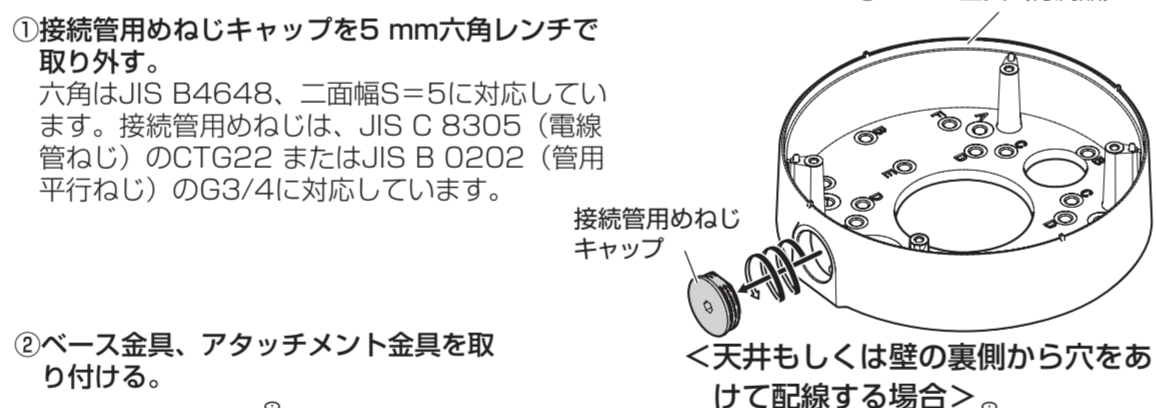
### <ベース金具の取付方法>

ベース金具は、天井や壁面の状態によって次の6通りのねじ位置で固定できます。取付に使用する穴は、A~Fの位置で統一してご使用ください。



- \*3 配線用の穴径はいずれの場合もφ25.4 mmです。工事の際には ⑥ 型紙B (付属品) のベース金具固定用穴2か所のどちらかを選んで工事してください。カメラの取り付け方向は、アタッチメント金具取付後、90°単位で変更できます。
- \*4 E位置は1コ用スイッチボックスに取り付ける場合でM4x2本 (別途調達) で固定してください。

### <天井もしくは壁面の接続管を使って配線する場合>



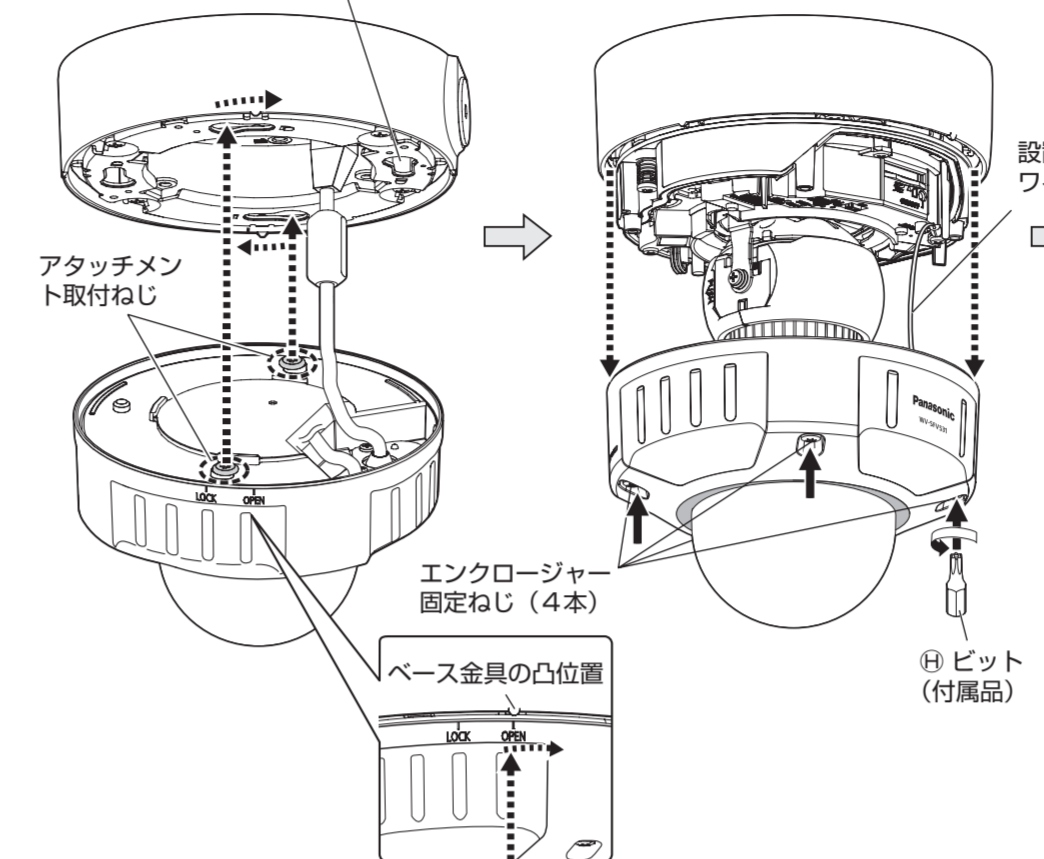
\*上の挿絵はベース金具の「D位置」を使って天上に設置する例です。

### 重要

- ケーブルを露出配線する場合は、必ず接続管を使用して、ケーブルに直射日光が当たらないようにしてください。
- 接続した接続管を通して建物など接続先に水が浸入しないように、工事をしてください。

## Step3 カメラを金具に取り付ける

- ① カメラ裏面のアタッチメント取付ねじの位置を確認する。
- ② 「接続のしかた」に従いカメラとケーブル類を接続し、アタッチメント取付ねじと ④ アタッチメント金具 (付属品) の穴を合わせて、カメラを取り付ける。
- ③ ⑧ ビット (付属品) を使ってエンクロージャー固定ねじを緩め、エンクロージャーを本機より取り外す。

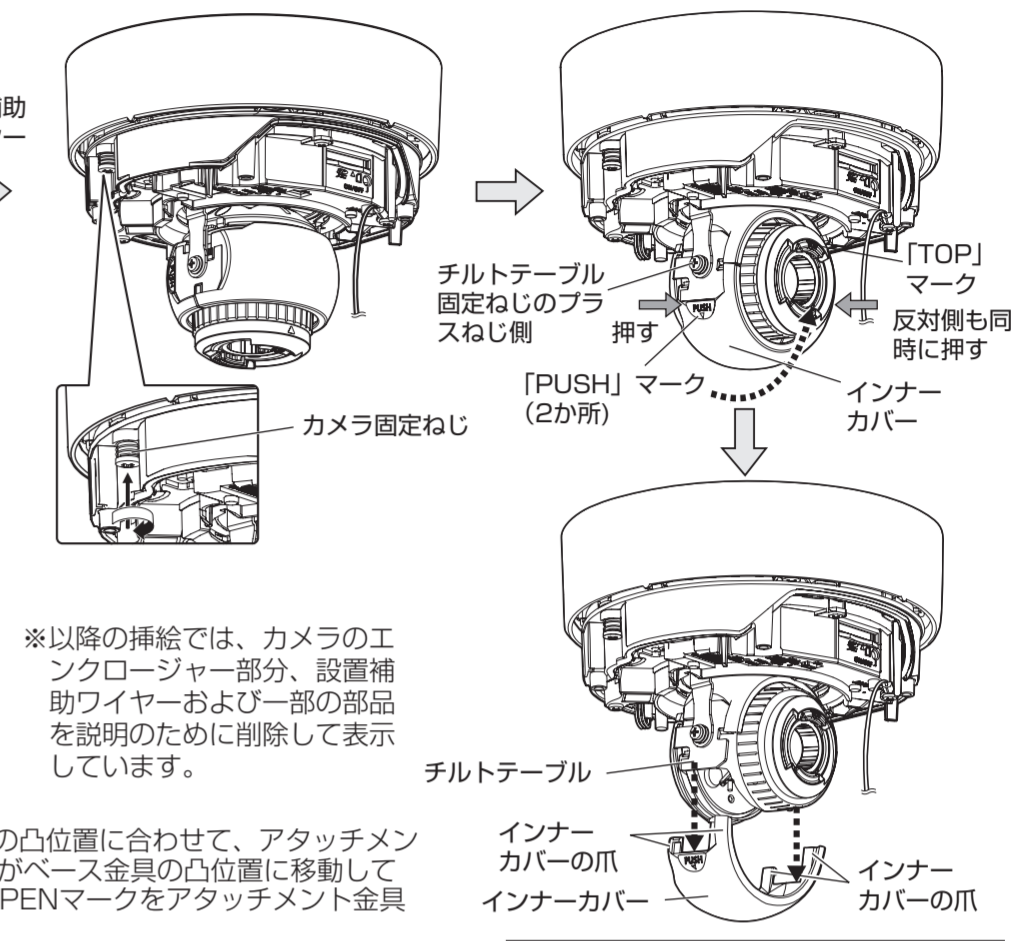


- 本機へケーブル類を接続した後に、エンクロージャー横面のOPENマークをベース金具の凸位置に合わせて、アタッチメント取付ねじ (2か所) をアタッチメント金具へ差し込み、約15°回転させLOCKマークがベース金具の凸位置に移動して仮固定となります。(アタッチメント金具を直接天井もしくは壁面に取り付ける場合はOPENマークをアタッチメント金具の爪に合わせます。)

### 重要

- DC12 V電源、PoE電源は、作業中に電源が入らないようにシステムの電源を切断しておいてください。
- エンクロージャーはカメラ本体に設置補助ワイヤーで固定されていますので外さないでください。
- 壁に取り付けるときは、除湿素子に水が溜まらないように、除湿素子を上向きにしないでください。水が溜まると除湿素子が機能しません。

- ④ カメラ固定ねじを締め、カメラをしっかり固定する。
- ⑤ チルトテーブル固定ねじのプラスねじ側 (1か所) をゆるめ、カメラレンズ部の「TOP」マークが正面に向くように (カメラの「FRONT」マークの方向) チルトを傾ける。
- ⑥ インナーカバーの「PUSH」マーク2か所を挟むように同時に押し、下図のようにインナーカバーを取り外す。



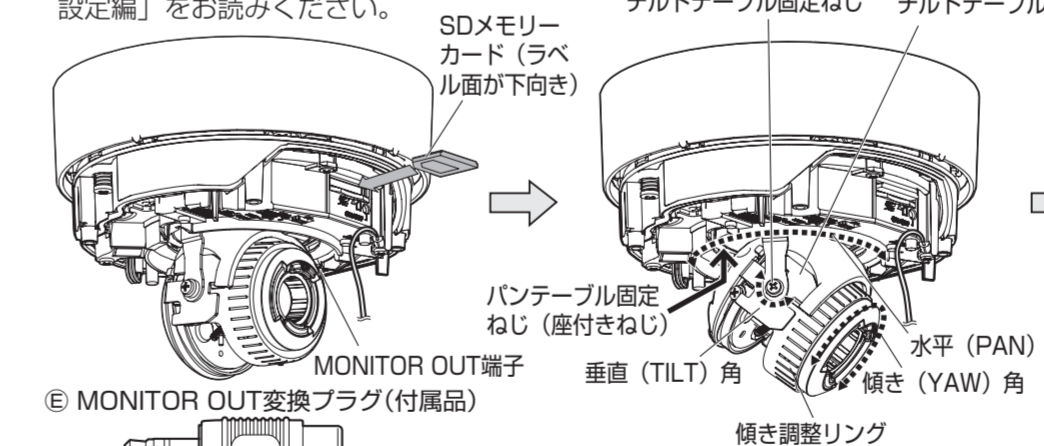
\*以降の挿絵では、カメラのエンクロージャー部分、設置補助ワイヤーおよび一部の部品を説明のために削除して表示しています。

### メモ

- 「PUSH」マークを押し、「インナーカバーの爪」部分 (4か所) をチルトテーブルから外してインナーカバーを取り外してください。

## Step4 調整する

- ① カメラの電源を入れ、レンズ上に貼ってある保護フィルムをはがしてください。
- ② カメラ本体のMONITOR OUT端子に ⑥ MONITOR OUT変換プラグ (付属品) を接続し、調整用モニターをRCAピンプケーブル (別途調達) で接続する。
- ③ 必要な場合はSDメモリーカードを挿入する。
- ④ パンテーブル固定ねじをゆるめ、チルトテーブル、パンテーブル、傾き調整リングでカメラアングルを調整し、目的の画角 (視野角) に調整する。  
水平 (PAN) 角: ±180°  
垂直 (TILT) 角: ±85°  
傾き (YAW) 角: ±100°
- ⑤ チルトテーブル固定ねじのプラスねじ側 (1か所) とパンテーブル固定ねじを締め、カメラ部分を固定する。  
(推奨締付トルク: 0.59 N・m [6 kgf・cm])

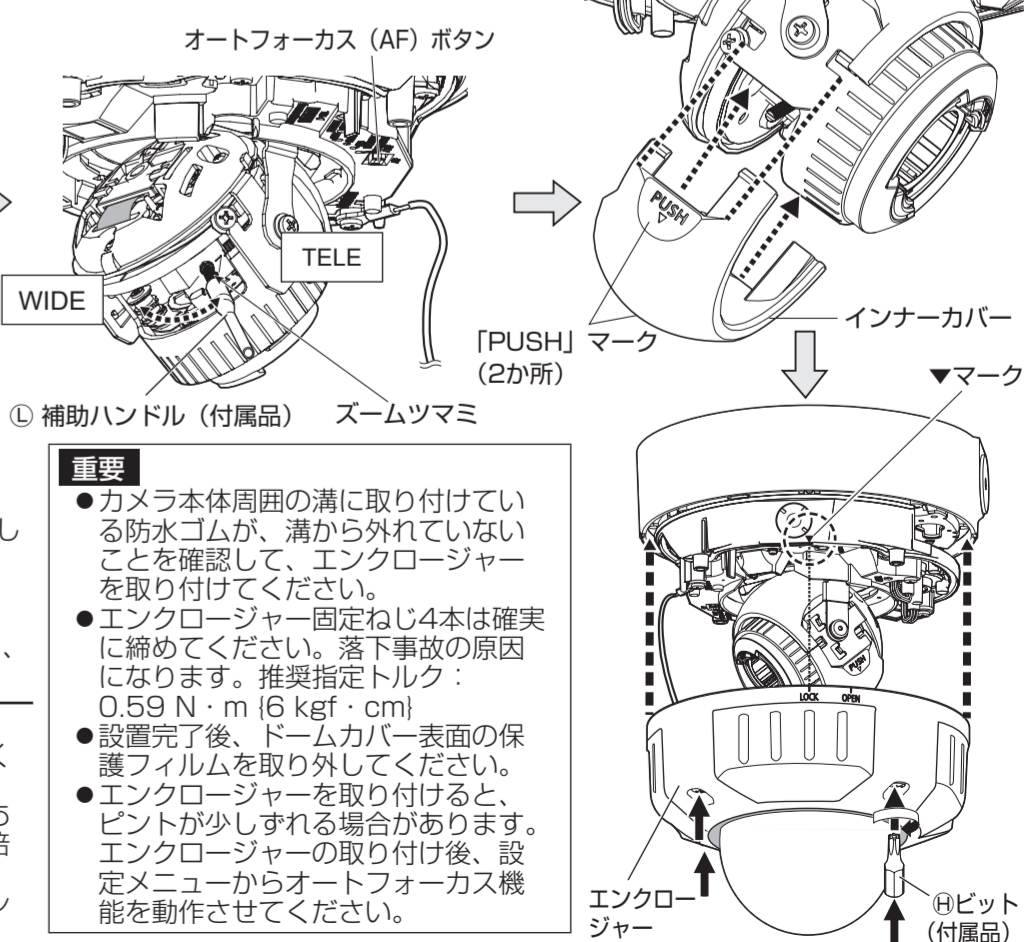


- SDメモリーカードを取り外すときは、SD ON/OFFボタンを長押し (約2秒間) し、SD MOUNTランプが点滅から消灯に変わったことを確認後、SDメモリーカードを取り出してご使用ください。
- SDメモリーカード交換が完了したら、SD ON/OFFボタンを押し (1秒以下)、SD MOUNTランプが点灯していることを確認してください。
- SDメモリーカードの交換完了後、SD ON/OFFボタンを押さなかった場合、約5分後に、自動的にSD MOUNTランプが点灯します。

### メモ

- レンズの角度およびズーム倍率によってはエンクロージャーの影が映りますのでご注意ください。
- 垂直 (TILT) 角度を75度以上でご使用の場合は、画像の一部が二重に見えることがあります。二重にならないようにするには、垂直 (TILT) 角度を小さくしたりズーム倍率を調整してください。
- 壁設置の場合、パンテーブルを左に180°回転し、チルトテーブルを調整して、レンズ上側にあるTOPマークが上向きになるようにしてください。
- 天井取り付け調整時にカメラの向きによってはエンクロージャーや設置補助ワイヤーが画面に映ることがあります。画面に映らないようにエンクロージャーや設置補助ワイヤーを移動してください。

- ⑥ ズームとフォーカスを調整する。  
1. ⑥ 補助ハンドル (付属品) を着けたズームツマミを左に回してゆるめ、TELEとWIDE間で移動し、適切な画角を得ます。その後、ズームツマミを右に回して締め、ズームツマミをロックします。  
2. オートフォーカス (AF) ボタンを押してフォーカスを合わせます。  
3. 1.~2.を繰り返して画面の大きさとフォーカスを合わせます。必要な場合はチルトテーブル、パンテーブル、傾き調整リングでカメラアングルを再調整します。
- ⑦ インナーカバーの両側の「PUSH」マークを押しながら、インナーカバーを元の位置に取り付ける。
- ⑧ 調整用モニターを外し、エンクロージャーを取り付け、エンクロージャー固定ねじを締め固定してください。(エンクロージャーのLOCKマークを、本体の▼マークに合わせてカメラに対して真直ぐに取り付けてください。)



### 重要

- カメラ本体周囲の溝に取り付けている防水ゴムが、溝から外れていないことを確認して、エンクロージャーを取り付けてください。
- エンクロージャー固定ねじ4本は確実に締めてください。落下事故の原因になります。推奨指定トルク: 0.59 N・m [6 kgf・cm]
- 設置完了後、ドームカバー表面の保護フィルムを取り外してください。
- エンクロージャーを取り付けると、ピンと少しずれる場合があります。エンクロージャーの取り付け後、設定メニューからオートフォーカス機能を動作させてください。

- カメラを取り外す際は設置時と逆の手順で撤去作業を実施してください。
- カメラの設置が完了した後は、付属の「カメラを設定する」(チラシ) を参照してカメラの設定を行ってください。