

Panasonic

取扱説明書 設置編

工事説明付き

ネットワークカメラ

品番 WV-X6531NJ / WV-X6511NJ / WV-S6530NJ



WV-X6531NJ



保証書別添付

カメラに関する基本的な内容については、付属CD-ROM内の「取扱説明書 基本編」を参照してください。カメラを動かすソフトウェアの操作や設定方法については付属CD-ROM内の「取扱説明書 操作・設定編」を参照してください。

このたびは、パナソニック製品をお買い上げいただき、まことにありがとうございます。

- 取扱説明書をよくお読みのうえ、正しく安全にお使いください。
- ご使用前に付属の「ご使用の前に」の「安全上のご注意」（13～15ページ）を必ずお読みください。**
- 保証書は「お買い上げ日・販売店名」などの記入を確かめ、取扱説明書とともに大切に保管してください。

パナソニックi-PRO センシングソリューションズ株式会社

〒812-8531 福岡県福岡市博多区美野島四丁目1番62号

© Panasonic i-PRO Sensing Solutions Co., Ltd. 2019

№0217-3109 PGQX2157WA Printed in China

取扱説明書に記載されていない方法や、指定の部品を使用しない方法で施工されたことにより事故や損害が生じたときには、当社では責任を負えません。また、その施工が原因で故障が生じた場合は、製品保証の対象外となります。

「日本エリア」でのお使いの場合に限りです。日本以外でのお使いの場合のサービスはいたしかねます。

■使いかた・お手入れ・修理などは、まず、お買い求め先へご相談ください。

■その他ご不明な点は下記へご相談ください。

パナソニック システムお客様ご相談センター

電話 0120-878-410 受付：9時～17時30分 (土・日・祝祭日は受付のみ)

ホームページからのお問い合わせは https://panasonic.biz/cns/cs/cntctus/

ご使用の回線(IP 電話やひかり電話など)によっては、回線の混雑時に数分で切れる場合があります。本書の「保証とアフターサービス」もご覧ください。

【ご相談窓口におけるお客様の個人情報のお取り扱いについて】

パナソニック株式会社およびグループ関係会社は、お客様の個人情報をご相談対応や修理対応などに利用させていただき、ご相談内容は録音させていただきます。また、折り返し電話をさせていただくために発信番号を通知いただいております。なお、個人情報を適切に管理し、修理業務等を委託する場合は正当な理由がある場合を除き、第三者に開示・提供いたしません。個人情報に関するお問い合わせは、ご相談いただきました窓口にご連絡ください。

故障かな!?

修理を依頼される前に、取扱説明書 基本編 (CD-ROM 内)、取扱説明書 操作・設定編 (CD-ROM 内) の「故障かな!？」で症状を確かめてください。

オープンソースソフトウェアについて

- 本製品にはGNU General Public License (GPL)、GNU Lesser General Public License (LGPL) その他に基づきライセンスされるオープンソースソフトウェアが含まれています。
- お客様は、当該ソフトウェアのソースコードを入手し、GPLまたはLGPLに従い、複製、頒布および改変できます。
- オープンソースソフトウェアのライセンスやソースコードに関する詳細は、本製品付属CD-ROM内の「はじめにお読みください」(Readme.txt)をお読みください。
- なお、ソースコードの内容などについてのご質問にはお答えしかねますので、あらかじめご了承ください。

保証とアフターサービス よくお読みください

使いかた・お手入れ・修理などは

■まず、お買い求め先へご相談ください

▼お買い上げの際に記入されると便利です

販売店名
電話 () -
お買い上げ日 年 月 日

修理を依頼されるときは 「故障かな!？」(付属CD-ROM内の取扱説明書 基本編)でご確認のあと、直らないときは、まず電源を切って、お買い上げ日と右の内容をご連絡ください。	●製品名 ネットワークカメラ ●品番 WV-X6531NJ/WV-X6511NJ/WV-S6530NJ ●故障の状況 できるだけ具体的に
---	--

●保証期間中は、保証書の規定に従って出張修理いたします。

保証期間：お買い上げ日から本体1年間

●保証期間終了後は、診断をして修理できる場合はご要望により修理させていただきます。

※修理料金は次の内容で構成されています。

技術料	診断・修理・調整・点検などの費用	※補修用性能部品の保有期間 7年
部品代	部品および補助材料代	当社は、本製品の補修用性能部品(製品の機能を維持するための部品)を、製造打ち切り後7年保有しています。
出張料	技術者を派遣する費用	

アフターサービスについて、おわかりにならないとき

お買い上げの販売店または保証書表面に記載されています連絡先へお問い合わせください。

記号について

本書では、機種によって使用が制限される機能には、以下の記号を使って使用できる機種を示しています。本記号が使用されていない機能については、全機種が対応しています。

- X6531：WV-X6531NJで使用できる機能です。
- X6511：WV-X6511NJで使用できる機能です。
- S6530：WV-S6530NJで使用できる機能です。

取扱説明書について

- カメラの取扱説明書は以下のような構成になっています。
- 取扱説明書 設置編(本書)**：設置手順、取り付け、各ケーブルの接続とネットワークへの接続について記載しています。本書はWV-X6531NJを例として説明しています。
- 取扱説明書 基本編(CD-ROM内)**：カメラに関する基本的な内容を記載しています。
- 取扱説明書 操作・設定編(CD-ROM内)**：カメラを動かすソフトウェアの操作や設定方法について記載しています。

PDFファイルをお読みになるには、アドビシステムズ社のAdobe® Reader®が必要です。製品の改良などにより、ご使用上影響のない範囲で、記載されている外観などが実際の製品と異なる場合があります。

付属品をご確認ください

取扱説明書 設置編(本書)..... 1冊	CD-ROM ^{*1} 1枚
ご使用の前に..... 1冊	コードラベル ^{*2} 1枚
保証書..... 1冊	

※1 CD-ROMには各種取扱説明書および各種ツールソフトが納められています。

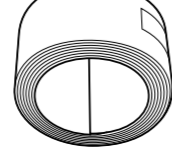
※2 ネットワーク管理上、必要になる場合があります。紛失しないようにご注意ください。

以下の部品は取付工事に使用します。

ケーブルカバー..... 1個	8Pアラームケーブル..... 1本
フロント/リアサンシールド..... 1組	AC24 Vコネクターキット..... 1式
フロント/リアサンシールド固定ねじ..... 1個	(コネクターハウジング1個、コンタクト3個)
六角穴付ねじ(M5) ^{*3} 5本	
防水テープ..... 1個	(1本は予備)
RJ45防水コネクターカバー..... 1個	親水コート注意ラベル..... 1枚
RJ45防水コネクターキャップ..... 1個	

※3 カメラを別売りの取付金具に設置する際に必要なねじです。

防水テープ



設置の前に

本機の設置・接続を始める前に、付属CD-ROM内の「取扱説明書 基本編」の「設置上のお願い」をよくお読みください。

設置前に準備する

【1】カメラ側からのケーブルを準備する。

◆カメラへの接続がEthernetケーブルのみの場合
カメラから出ているRJ45ネットワークケーブルのみを使用します。ケーブルケースは外さずにそのまま使用してください。

◆AC24 V電源、外部I/O機器やオーディオ入出力機器を使用する場合

カメラ上部にねじ5本で固定されているケーブルケースを取り外し、中に収納されている電源ケーブル、オーディオ入出力ケーブル、アラーム入出力ケーブルを引き出します。

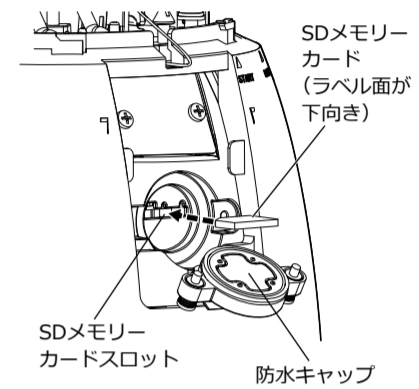
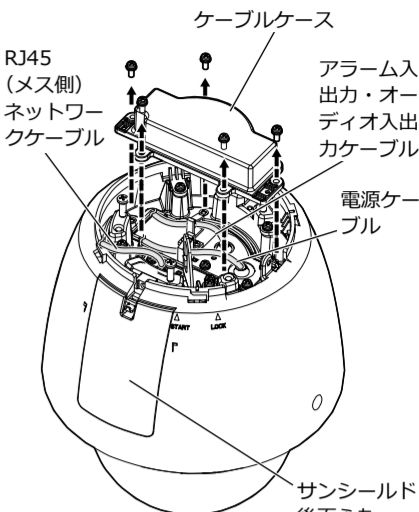
メモ

- 取り外したケーブルケースとねじ5本は使用しません。

【2】必要に応じて、SDメモリーカード(別途調達)を装着する。

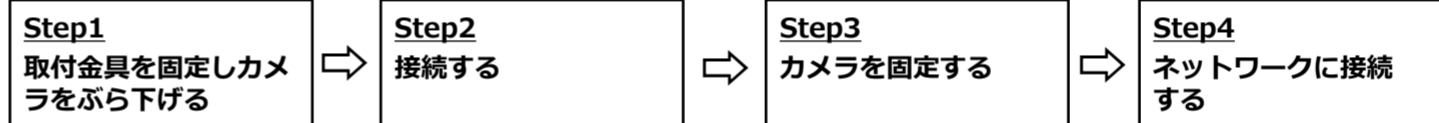
※SDXC/SDHC/SDメモリーカードをSDメモリーカードと表記しています。SDメモリーカード装着は以下の手順で実施してください。詳細手順は付属CD-ROM内の「取扱説明書 基本編」を参照してください。

- ① サンシールド後面ふたを取り外す。
- ② 防水キャップのロックねじ2本を締め、防水キャップを手前に引き抜く。
- ③ SDメモリーカードを挿入する。
- ④ 防水キャップ、サンシールド後面ふたの順番に元の位置に取り付ける。
防水キャップロックねじ推奨締付トルク：0.69 N・m {7 kgf・cm}



設置する

設置工事を4ステップで説明します。



●カメラを取り外す際は設置時と逆の手順で撤去作業を実施してください。

Step1 取付金具を固定しカメラをぶら下げる

ここではカメラ壁取付金具(WV-Q122A)を使って壁面に設置する場合を説明します。詳細設置情報および手順は各取付金具の取扱説明書を参照してください。

【1】設置面を加工する

取付位置を決め、壁にねじ、またはアンカー用の穴と、必要に応じて配線用の穴をあけます。

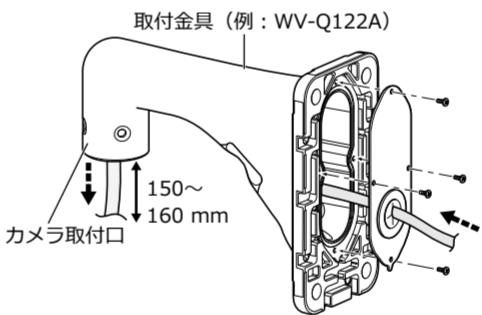
【2】取付金具にケーブルを通して設置面に固定する

① 設置面からのケーブル類を取付金具の背面から内部へ挿入し、カメラ取付口(ケーブルカバー取付側)から引き出します。

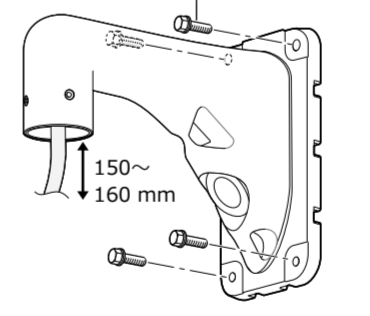
※ 取付金具内にケーブル類を通すときには、ケーブルに無理な力がかけられないように注意してください。

② 設置面と取付金具裏面のキャップ部を防水処理してください。

③ 固定用ねじ4本(M10：別途調達)で取付金具を壁面に取り付けます。



固定用ねじ4本(M10：別途調達)

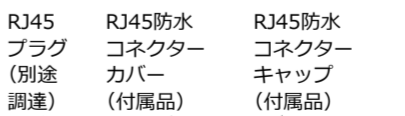


重要

- 取付金具の固定用穴、設置面のケーブル取り出し口部分および取付金具裏面のキャップ部分を防水処理した後に、取付金具を設置面に固定してください。
- 固定用ねじ：最低引抜強度(1本あたり) WV-Q121B 1411 N {144 kgf} WV-Q122A 823 N {84 kgf}
- 取付金具のカメラ取付口から引き出すケーブル端までの長さは150～160 mmに合わせてください。(引き出したケーブルが長すぎると配線後の収納が困難になります。また、短すぎるとカメラをぶら下げたときにケーブルが届きませんのでご注意ください。)

【3】Ethernetケーブル(別途調達)を加工し防水コネクターカバー・キャップ(付属品)を取り付ける

EthernetケーブルにRJ45防水コネクターキャップ(付属品)、RJ45防水コネクターカバー(付属品)の順に通し、専用工具(別途調達)で、先端にRJ45プラグ(別途調達)をかします。



Ethernetケーブル(別途調達)

重要

- RJ45防水コネクターカバー(付属品)内部のゴムは外さないように注意してください。
- Ethernetケーブル(別途調達)の最大長は100 mまでで、外形はφ5 mm～φ6.5 mmです。

【4】ケーブルカバー(付属品)を取付金具に取り付ける

① ケーブルカバーを六角穴付ねじ4本(M5：付属品)を使って取付金具に固定します。ケーブルカバーのライン部分が、金具の正面に向くように、ケーブルカバーの向きを合わせてください。

重要

- 取付金具に付属している「カメラ取付ねじ(六角穴付ねじ(M6))」は使用できません。カメラに付属されている「六角穴付ねじ(M5)」を使用してください。
- 推奨締付トルク：2.45 N・m {25 kgf・cm}

② 設置補助ワイヤーはケーブルカバー内側にテープで仮固定されていますのでテープを剥がしてください。

【5】カメラをケーブルカバーの設置補助ワイヤーにぶら下げ、落下防止ワイヤーを固定する

① カメラを設置箇所まで移動させ、ケーブルカバーの設置補助ワイヤーをカメラ上部のワイヤーフックに引っ掛けます。

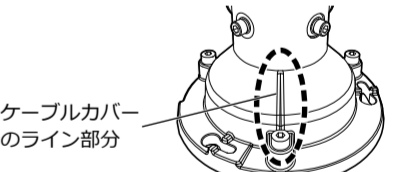
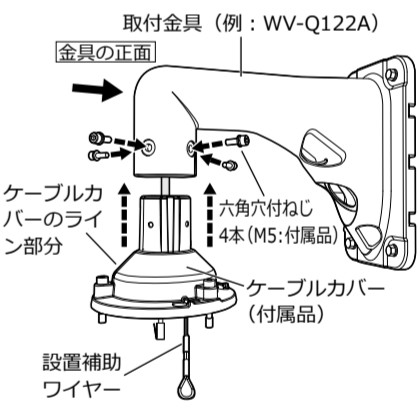
次にワイヤーストッパーを下に下げて、設置補助ワイヤーが外れないようにします。

② カメラ本体の落下防止ワイヤーを取付金具のワイヤーひっかけ部に取り付けます。

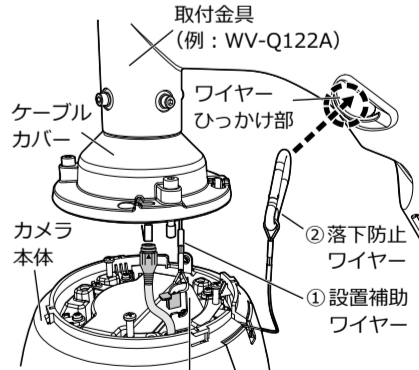
※落下防止ワイヤーの取付位置については、各取付金具の取扱説明書を確認してください。

メモ

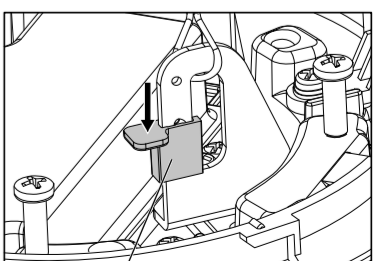
- カメラは固定されていませんので、カメラ(特にドームカバー)が周囲に当たらないように注意してください。
- カメラをケーブルカバーからぶら下げるときは、ケーブルカバーから500 mm以上の作業スペースを確保してください。
- 設置補助ワイヤーと落下防止ワイヤーはカメラ本体だけを吊り下げることを想定して設計されています。それ以外の負荷を加えないでください。



※ 金具の正面から見たイメージ

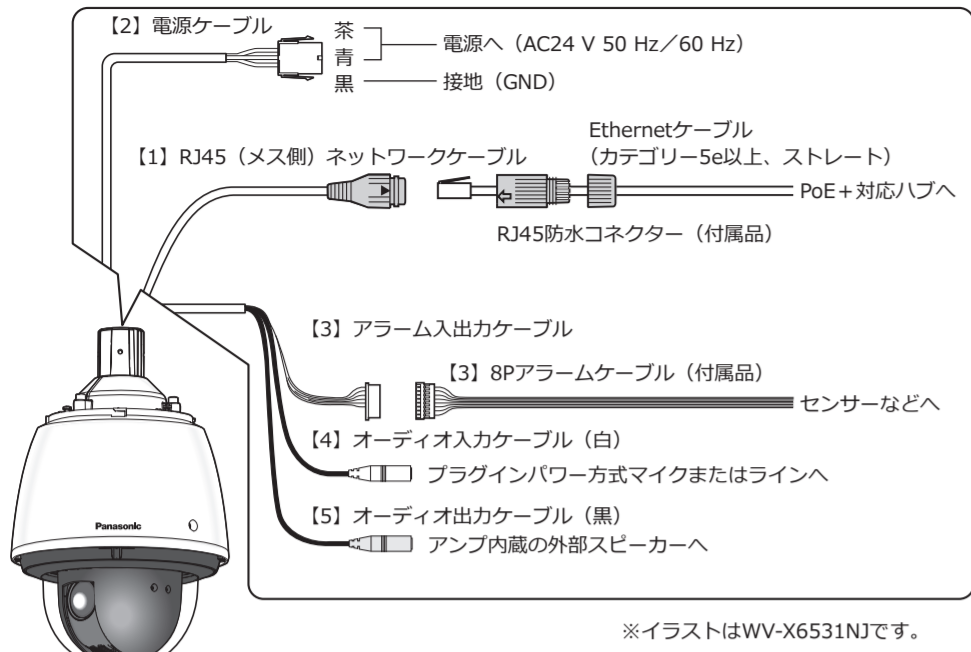


カメラ上部のワイヤーフック



ワイヤーストッパー

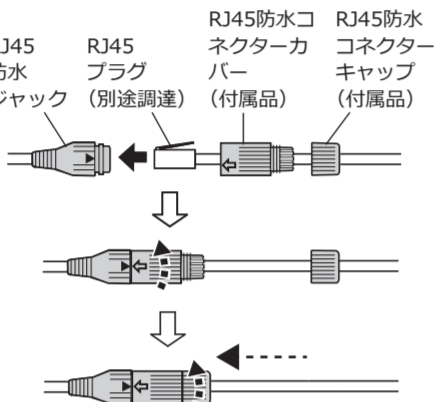
Step2 接続する



※イラストはWV-X6531NJです。

[1] RJ45ネットワークケーブルとEthernetケーブルを接続する。

- RJ45プラグ (別途調達) をカメラ側のRJ45防水ジャックに差し込みます。
- RJ45防水コネクタカバー (付属品) をRJ45防水ジャックに押し込み、「<」マークが合うまで回転させます。
- RJ45防水コネクタキャップ (付属品) をRJ45防水コネクタカバーとの隙間がなくなるまで回転させて固定します。



重要

- RJ45防水コネクタ (付属品) 部分を手順に従って正しく組み立てていない場合は十分な防水機能が発揮できません。また、RJ45防水コネクタ部分に雨や水が常にかかるような場所には設置しないでください。
- RJ45防水コネクタを外す場合は、必ず接続と逆の手順で行ってください。(RJ45防水コネクタカバーの「<」マークがRJ45防水ジャックの「▶」マークに合った状態でRJ45防水コネクタカバーを外そうとすると、RJ45防水ジャック部分が破損する場合があります)

[2] 必要に応じて、AC24 Vコネクタキット (付属品) を組み立て、本体の電源ケーブルと接続する。

① 推奨線材とコネクタハウジング (付属品) のピン配置

AWGサイズ (より線)	#24 (0.22 mm ²)	#22 (0.33 mm ²)	#20 (0.52 mm ²)	#18 (0.83 mm ²)
線長	20 m	30 m	45 m	75 m

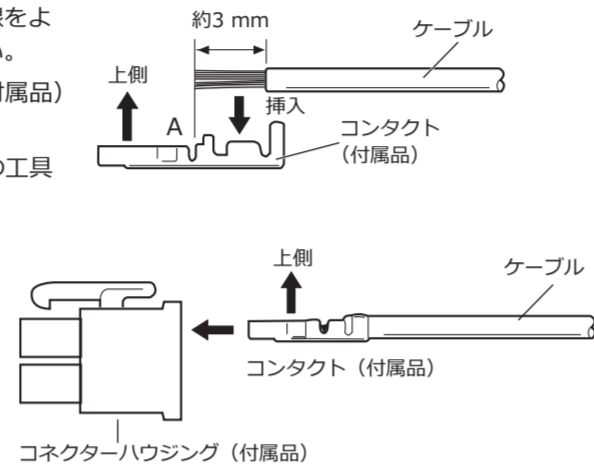
コネクタハウジングについて

ピン番号 名称

1	AC24 V LIVE (茶)
2	AC24 V NEUTRAL (青)
3	Ground (黒)
4	Not use

② AC24 Vコネクタキットの組み立てかた

- ケーブルの外皮を約3 mm切断し、ショートなどがないように、芯線をよくよじってから接続してください。
- ケーブルの先端をコンタクト (付属品) のAまで挿入し、かします。
- ケーブルをかしめる際には以下の工具を別途用意してください。
MOLEX手動圧着工具 : 57027-5000 (UL1015用)、57026-5000 (UL1007用)
- コンタクトとケーブルのクランプ作業後、コネクタハウジングの正しい位置にコンタクトを挿入してください。

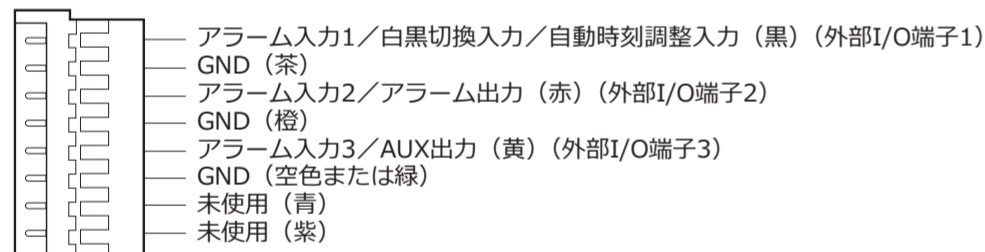


重要

- AC24 V電源は、商用AC100 Vに対して絶縁されたものを使用してください。
- AC24 Vコネクタキット (付属品) は、必ず付属品を使用してください。
- AC24 Vコネクタの加工後は、実際にカメラに接続し、正常動作を確認してから使用してください。
- AC24 Vコネクタは、電源ケーブルの奥まで確実に差し込んでください。接続が不十分な場合、故障、誤動作につながるおそれがあります。
- 電源ケーブルに無理な力が加わらないように設置してください。

Step2 接続する (つづき)

[3] 必要に応じて8Pアラームケーブル (付属品) を接続する。



メモ

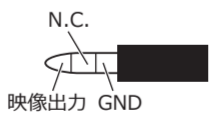
- お買い上げ時は、外部I/O端子は「Off」に設定されています。外部I/O端子の設定については付属CD-ROM内の「取扱説明書 操作・設定編」をお読みください。

[4] 必要に応じてオーディオ入力ケーブルとマイクまたは外部音声ラインを接続する。

[5] 必要に応じてオーディオ出力ケーブルとアンプ内蔵の外部スピーカーを接続する。

メモ

- オーディオ出力はモニター出力へ切り換え可能です。初期設定は「オーディオ」になっています。切り換え方法については付属CD-ROM内の「取扱説明書 操作・設定編」をお読みください。
- オーディオ出力をモニター出力で使用するときは、φ3.5 mmステレオミニコネクタ (別途調達) を右図のように結線してご使用ください。

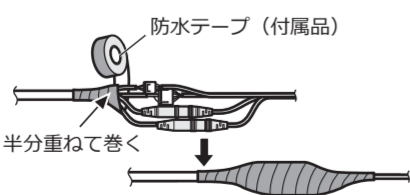


[6] Ethernetケーブル以外のケーブルを使用する場合は防水処理する。

カメラ本体は防水ですが、ケーブル端、取付金具内部は防水対応ではありません。各ケーブルの接続部は防水処理をしてください。

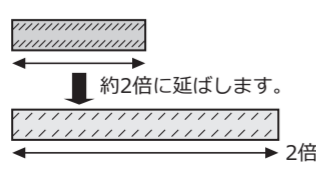
<防水処理方法>

防水テープ (付属品) を使用し、右図のようにして防水処理をしてください。



重要

- テープを約2倍の長さ引き延ばし (右図参照)、ケーブルの周りに巻きつけてください。テープを十分に引き延ばさないと、十分な防水性が得られません。



Step3 カメラを固定する

[1] ケーブルカバー (付属品) にカメラを取り付ける

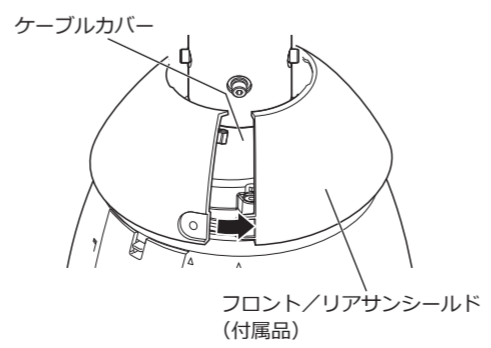
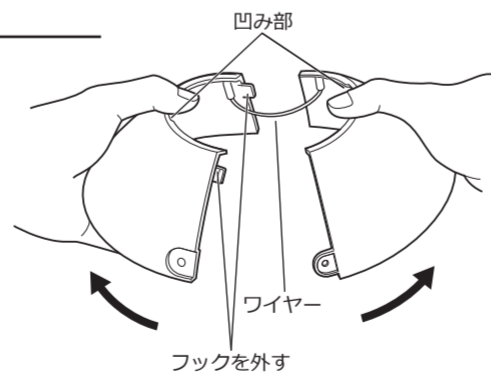
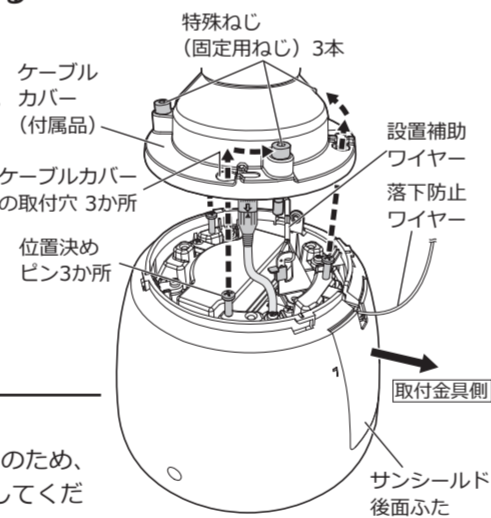
- カメラ本体のPanasonicロゴが正面向き、サンシールド後面ふた (SDメモリーカード装着部分) が取付金具側を向くようにします。
- カメラ上部の位置決めピンをケーブルカバーの取付穴に差し込みます。
- カメラ部を下方から見て時計回りに回し、仮固定されたことを確認します。
- ケーブルカバーの特殊ねじ (固定用ねじ) 3本で、しっかりと締め付けてください。推奨締付トルク : 2.45 N・m {25 kgf・cm}

メモ

- 特殊ねじ (固定用ねじ) : 六角穴付きねじのため、「M6用」六角レンチ (別途調達) を使用してください。
- 設置補助ワイヤーや配線部分がケーブルカバー外周に挟み込まれないようにケーブルカバーの内側へ処理してください。

[2] カメラにフロント/リアサンシールド (付属品) を取り付ける

- フロント/リアサンシールドの凹み部分に指をかけ、両側のフックを外して分割します。紛失防止のため、片側はワイヤーで固定されています。
- フロント/リアサンシールドをケーブルカバーをはさみ込む位置にもっていきます。



Step3 カメラを固定する (つづき)

- フロント/リアサンシールド (付属品) を閉じます。まずワイヤー側のフックを閉じ、次に反対側のフックを閉じます。

重要

- フロント/リアサンシールド (付属品) は、サンシールドにはめ込む前に閉じてください。
- 落下防止ワイヤーが内側に挟み込まれないように注意してください。

④ フロント/リアサンシールドをカメラに仮固定します。

- 矢印 (▽) を、サンシールドの「START」の矢印 (△) に合わせてはめ込み、「LOCK」の矢印 (△) へ「カチッ」と音がするまで回転させます。

⑤ フロント/リアサンシールド固定ねじ (付属品) で、カメラにフロント/リアサンシールドを固定します。

推奨締付トルク : 0.72 N・m {7 kgf・cm}

メモ

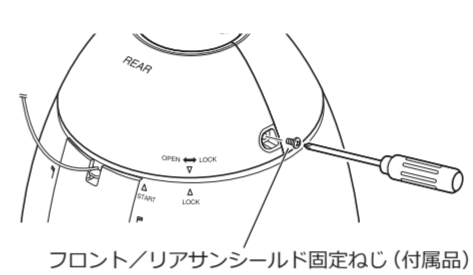
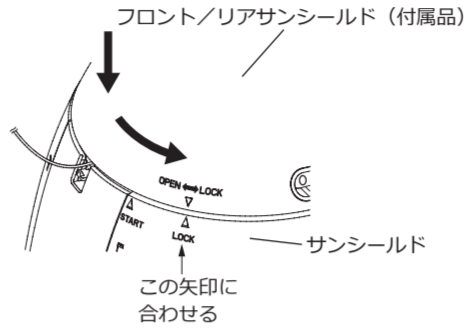
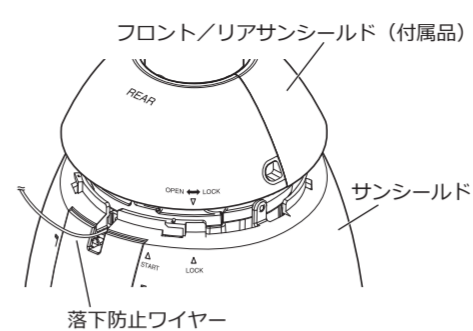
- フロント/リアサンシールド (付属品) を取り外す場合は、①~⑤を逆の手順で実行してください。

⑥ 設置完了後、ドームカバー表面の保護シートを取り外してください。

取り外したあとはドームカバーの透明部には触れないでください。

⑦ カメラの電源を入れて、Step4のネットワークに接続するに従ってカメラの画面を確認し、画角を調整してください。

カメラの画角調整方法詳細については、付属CD-ROM内の「取扱説明書 操作・設定編」をお読みください。

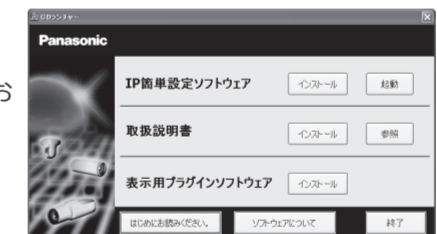


Step4 ネットワークに接続する

PCのファイアウォール設定が有効になっているときは、一時的に解除してからカメラ設定を行ってください。カメラの設定が終わったら元の状態に戻してください。ネットワークの設定を行うための情報は、ネットワーク管理者またはインターネットサービスプロバイダーにご確認ください。

[1] 付属のCD-ROMをPCのCD-ROMドライブにセットする。

- 使用許諾契約が表示されますので、使用許諾契約をお読みのうえ、「使用許諾契約の条項に同意します。」を選択し、[OK] をクリックします。⇒ CDランチャーメニューが表示されます。



メモ

- CDランチャーメニューが表示されないときは、付属CD-ROM内の「CDLauncher.exe」ファイルをダブルクリックしてください。
- CDランチャーの詳細については、付属CD-ROM内の取扱説明書 操作・設定編 : 「CD-ROMを使用する」を参照してください。

[2] IP簡単設定ソフトウェアの [起動] をクリックする。

⇒ [Panasonic IP 簡単設定ソフトウェア] 画面が表示されます。見つかったカメラのMACアドレスやIPアドレスなどの情報を表示します。

[3] 設定するカメラを選択 (①) し、[ネットワーク設定] (②) をクリックしてカメラのネットワーク設定を変更した後に、[カメラ画面を開く] (③) をクリックする。

メモ

- 設定したいカメラに貼られているラベルに記載のMACアドレスと同じカメラをクリックしてください。



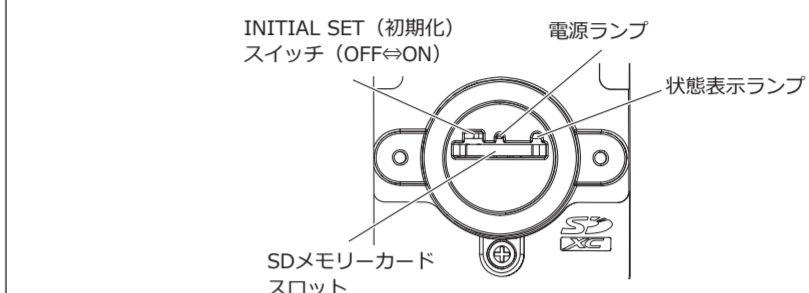
お願い

- 付属の親水コート注意ラベルをカメラの外観などに貼付けてください (下図参照)。

请贴在本产品的侧面。Please put on the side of the product. 製品外觀などに貼付けてください。



状態表示ランプ

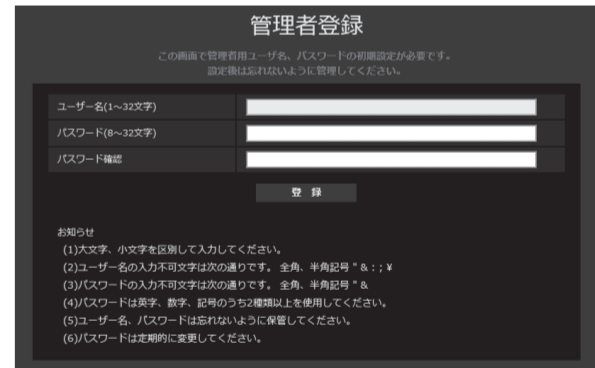


カメラの状態表示ランプは、カメラの状態によって以下ようになります。

カメラの運用状態	状態表示ランプの状態
電源投入時	ネットワーク未接続時 ネットワーク接続時
待機時および通信中 (ケーブル未接続)	待機時および通信中 (ケーブル接続済み)
バージョンアップ中	初期化動作 (ネットワーク接続時)
UPnPによるポートフォワーディングエラー	本機に異常発生
SDメモリーカードに書き込みできない	

[4] 管理者登録画面が表示されたら、画面に従って管理者のユーザー名、パスワード、パスワード確認を入力し、[登録] ボタンをクリックする。

登録したユーザー名、パスワードは第三者の目に触れないように大切に保管してください。登録完了後、カメラに自動で再接続し、認証画面が表示されますので、登録したユーザー名、パスワードを入力してください。ユーザー認証の初期値は「On」です。詳しくは「取扱説明書 操作・設定編 : はじめに」を参照してください。



重要

- インターネット経由でご使用の場合、ユーザー認証を「Off」にすると第三者による意図しないアクセスの恐れがあります。ユーザー認証は「On」のままご使用ください。

[5] カメラのライブ映像が表示されたら、ネットワークの接続は完了です。

メモ

- 以下の内容の詳細については「取扱説明書 操作・設定編」を参照してください。
- カメラを使用する前に、設定メニューの [基本] ページで [日付時刻] の設定を行ってください。
- 表示用プラグインソフトウェア「Network Camera View 4S」がインストールされていないPCでは、H.265 (またはH.264)、MJPEGの表示や音声の受話/送話、ログ表示、全画面表示を行えません。必要に応じてライブ画面の [プラグインソフトウェア] ボタンを押してインストールしてください。
- ご使用のPCの環境によっては映像が出るまでに時間がかかることがあります。
- お買い上げ時、「音声配信モード」は「Off」に設定されています。必要に応じて設定メニューの映像/音声ページの [音声] タブで設定を行ってください。
- IP簡単設定ソフトウェアは、セキュリティ強化のため、電源投入後、約20分以上経過すると対象カメラの「ネットワーク設定」を変更することができなくなります (IP簡単設定の有効期間の設定が「20分間」の場合)。ただし、初期状態のカメラは約20分経過後も変更することができます。

画像が表示されない場合は、ウェブブラウザを互換表示に設定してください。設定方法については、以下のパナソニックサポートウェブサイトを参照ください。
<http://sol.panasonic.biz/security/support/info.html>