

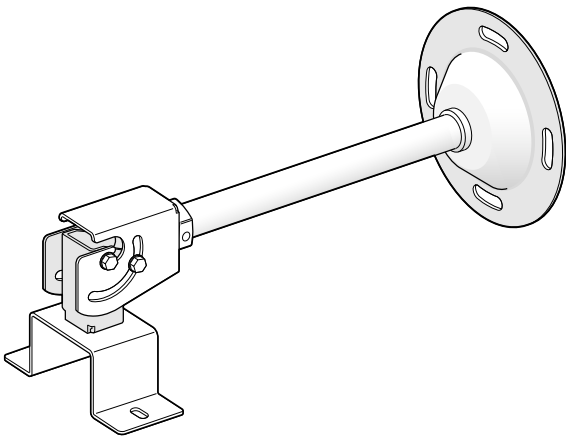
取扱説明書

工事説明付き

屋内用 スピーカー取付金具

品番 **WS-Q136-B/W, WS-Q137-B/W
WS-Q138-B/W, WS-Q139-B/W**

RAMSA



(イラストはWS-Q139-Bです)

もくじ

ご使用前に

商品概要	2
付属品をご確認ください	2
免責について	2
安全上のご注意	3
取り扱い上のお願い	5
各部の名前	7

工事

設置のしかた	8
1 工事必要部材と工具の準備	8
2 工事作業前の確認	9
3 天井または壁面の工事	9
4 スピーカー取付金具の準備	10
5 アームの設置	12
6 スピーカー本体の設置	13
7 角度の調節	14
8 落下防止ワイヤーの固定	15
9 設置作業後の確認	18

その他

仕様	19
外観図	20
保証とアフターサービス	23

保証書別添付

- このたびは、スピーカー取付金具をお買い上げいただき、まことにありがとうございました。
- この取扱説明書をよくお読みのうえ、正しくお使いください。特に「安全上のご注意」(3ページ~4ページ)は、ご使用前に必ずお読みいただき、安全にお使いください。お読みになったあとは、保証書と一緒に大切に保管し、必要なときにお読みください。
 - 保証書は、「お買い上げ日・販売店名」などの記入を必ず確かめ、販売店からお受け取りください。

はじめに

商品概要

このスピーカー取付金具（以下、本金具）はラムサ スピーカーを天井または壁面に取り付けるための金具です。取り付け可能なスピーカーは下表のとおりです。

用途	スピーカー（品番）	スピーカー取付金具（品番）	制限重量
天井取り付け	WS-A10 WS-A10T WS-A30 WS-N20 WS-N20H	WS-Q136-B/W 全長：198 mm スピーカー取付ピッチ：60 mm	8 kg
	WS-AT80 WS-A200 WS-A85 WS-AT200 WS-AT75 WS-AT75H WS-N40	WS-Q138-B/W 全長：255 mm スピーカー取付ピッチ：128 mm～150mm	18 kg
天井・壁面 取り付け	WS-A10 WS-A10T WS-A30 WS-N20 WS-N20H	WS-Q137-B/W 全長：380 mm スピーカー取付ピッチ：60 mm	8 kg
	WS-AT80 WS-A200 WS-A85 WS-AT200 WS-AT75 WS-AT75H WS-N40	WS-Q139-B/W 全長：574 mm スピーカー取付ピッチ：128 mm～150mm	18 kg

B/W：B（ブラック）、W（ホワイト）

付属品をご確認ください

付属品名	WS-Q136-B/W	WS-Q137-B/W	WS-Q138-B/W	WS-Q139-B/W
スピーカー取付用ねじ	4本※	4本※	2本	2本
平座金	—	—	2個	2個
ばね座金	—	—	2個	2個
落下防止ワイヤー（415 mm）	1本	—	—	—
落下防止ワイヤー（555 mm）	1本	1本	1本	—
落下防止ワイヤー（720 mm）	—	1本	1本	—
落下防止ワイヤー（860 mm）	—	—	—	1本
落下防止ワイヤー（1 000 mm）	—	—	—	1本
取扱説明書（本書）	1冊	1冊	1冊	1冊
保証書	1式	1式	1式	1式

※M5×15座金組み込みねじ2本（WS-A10、WS-A10T、WS-N20、WS-N20H用です。）

M5×20座金組み込みねじ2本（WS-A30専用です。WS-A10、WS-A10T、WS-N20、WS-N20Hには使用できません。）

免責について

弊社はいかなる場合も以下に関して一切の責任を負わないものとします。

- ①本取扱説明書記載の内容に反した工事、使用により発生した損害・被害。
- ②本商品の不良・不具合以外の事由（設置工事の不備、建屋側取付面の不良などを含む）による落下、転倒などによる損害・被害。
- ③本商品の故障・不具合を含む何らかの理由または原因により、拡声ができないことで被る不便・損害・被害

安全上のご注意

必ずお守りください

お使いになる人や他の人への危害、財産への損害を未然に防止するため、必ずお守りいただくことを、次のように説明しています。

■表示内容を無視して誤った使い方をしたときに生じる危害や損害の程度を、次の表示で区分し、説明しています。



警告

この表示の欄は、「死亡または重傷などを負う可能性が想定される」内容です。



注意

この表示の欄は、「傷害を負う可能性または物的損害のみが発生する可能性が想定される」内容です。

■お守りいただく内容の種類を、次の絵表示で区分し、説明しています。（下記は絵表示の一例です。）



このような絵表示は、してはいけない「禁止」内容です。



この絵表示は、必ず実行していただく「強制」内容です。

警告

工事は販売店に依頼する



工事には技術と経験が必要です。
火災、感電、けが、器物損壊の原因になります。

- 必ず販売店に依頼してください。

分解しない、改造しない



分解禁止

落下など、事故の原因になります。

- 必ず販売店に依頼してください。

定期的に点検する



金具やねじがさびると、取付部が劣化し、落下など、事故の原因になります。

- 点検は販売店に依頼してください。

ねじや固定機構は規定トルクを守って締め付けをする



落下など事故の原因になります。

- 必ず販売店に依頼してください。

高所作業は資格者が行う



工事には技術と経験が必要です。
火災、感電、けが、器物損壊の原因になります。

- 必ず販売店に依頼してください。

適合スピーカー以外は取り付けない



禁止

落下など事故の原因になります。

振動する場所に取り付けない



禁止

振動で金具が破損し、落下など、事故の原因になります。

油の付着しやすい場所に設置しない



禁止

取付部が劣化し、落下など、事故の原因になります。

アンプの電源を入れたまま工事、配線をしない



禁止

火災や感電の原因になります。

安全上のご注意（つづき）

ご使用前に

⚠ 警告

アンカーの引抜強度を確保できる場所に取り付ける



取付場所の強度が不十分なとき、落下や転倒などでけがの原因になります。

- 十分な強度（最低引抜強度の5倍以上）に補強してから取り付けてください。

制限質量を超えた機器を搭載しない



禁止

質量制限を越えると、落下など、事故の原因になります。

- 制限質量を守ってください。

落下防止対策を施す



落下によるけがの原因になります。

- 落下防止ワイヤーを、必ず取り付けてください。

屋外や軒下に設置しない



禁止

屋内用機器を屋外に設置すると、雨などで取付部が劣化し、落下など、事故の原因になります。

塩害や腐食性ガスが発生する場所に設置しない



禁止

取付部が劣化し、落下など、事故の原因になります。

スピーカーや金具に異常があったら放置しない



禁止

長期にわたって放置すると、各部の劣化が進み、落下など、事故の原因になります。

- 取り外しは、販売店に依頼してください。

ぶら下がらない
足場代わりにしない



禁止

事故の原因になります。

⚠ 注意

無理な力を加えない



禁止

取付部が破損した場合、落下など、事故の原因になります。

廃棄は専門業者に依頼する



燃やすと化学物質などで目を痛めたり、火災、やけどの原因になります。

人がぶつからない高さに取り付ける



けがの原因になります。

取り扱い上のお願い

⚠ 警告 ⚠ 注意 に記載されている内容とともに以下の事項をお守りください。

使用上のお願い

使用上の注意事項

- 設置作業は、設置後の安全に関わる重要な作業です。設置中および設置後の事故を防ぐため、工事は販売店や専門の工事店に依頼してください。
- 安全のため、十分な落下防止対策を施し、必ず定期的に保守点検を行ってください。点検は、販売店に依頼してください。
- 使用しない場合は放置せず、必ず撤去してください。

お手入れのしかた

- お手入れはアンプの電源を切り、乾いた柔らかい布でふいてください。ベンジン・シンナーなど揮発性のものをかけたり、使用したりしないでください。化学ぞうきんを使用の際は、その注意書きに従ってください。

工事上のお願い

工事上の安全注意事項

- スピーカーを取り付けるときは、以下の事項をよくお読みのうえ事故が発生しないように注意してください。
 - ・ ヘルメット、安全靴、安全帯などの安全具を必ず着用してください。
 - ・ 一人作業は禁止です。
 - ・ 高所作業車操作、足場組み立てについては、必ず有資格者が作業してください。
 - ・ 作業は、周囲に人がいないことを確認してから行ってください。
 - ・ 落下、転落など安全対策を実施してください。
 - ・ スピーカーを接続する際には、接続されるアンプなどの機器の電源を切ってから作業してください。感電の原因になります。
 - ・ 作業が安全・確実にいえるよう、その他安全管理の徹底を行ってください。

設置について

- 本金具は屋内用です。屋外での使用はできません。また以下のような場所での設置および使用はできません。
 - ・ 雨や水が直接かかる場所（軒下なども含む）
 - ・ プールなど、薬剤を使用する場所
 - ・ 工場や厨房などの蒸気や油分の多い場所、および可燃性雰囲気中などの特殊環境の場所
 - ・ 海上や海岸通り、および腐食性ガスが発生する場所
 - ・ 車輻や船舶などの振動の多い場所（本機は車載用ではありません）
 - ・ 体育館などのスポーツ施設で使用する場合などで、ボールなどが直接ぶつかる場所
 - ・ 使用するスピーカーの使用温度範囲を超える場所
- 変形・変色を防止するため、直射日光のあたる所、冷暖房器の近くなどを避けて設置してください。

取り扱い上のお願い（つづき）

設置面について

- 本金具を取り付ける壁や天井などの部分は、しっかりした場所に取り付けてください（アンカー1本あたり、指定された最低引抜強度の5倍以上の引抜強度が必要です）。
- 石こうボードや木部は比較的強度が弱いので、取り付けないでください。やむを得ず取り付けの場合は十分な補強（アンカーの引抜強度が確保できる強度）を施してください。

使用するねじやボルトについて

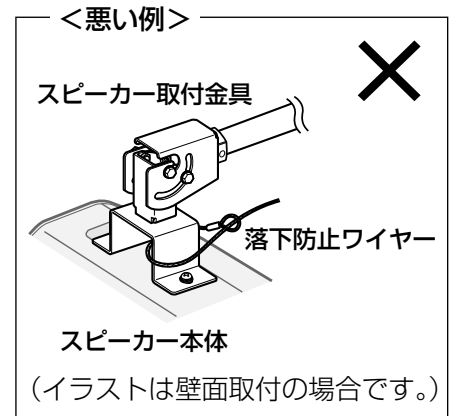
- 使用するアンカーは指定された最低引抜強度の5倍以上の強度を持つものを使用してください。
- 本金具にスピーカーを取り付ける際のねじやボルトは、必ず本金具に付属のものを使用してください。その他、現地調達するアンカーやボルトは、必ず規格品を使用してください。
- 木ねじは使用しないでください。

ねじやボルトの締め付けについて

- ねじやボルトは指定されたトルクで締め付けを行ってください。過度なトルクで締めると、ねじ山が破損し落下の原因になります。また、弱いトルクで締めるとねじの緩みの原因になります。
- 締め付けの際にトルクを指定するため、トルクドライバーやトルクレンチを使用してください。
- トルクドライバーやトルクレンチはトルク指定を行える範囲に制限があります。指定された推奨トルク値を参考に、適切なトルクドライバーやトルクレンチを使用してください。
- トルク管理が難しいインパクトドライバーや電動ドライバーは、ねじやボルトの破損の原因になりますので、使用しないでください。
- ねじやボルトはまっすぐ締めてください。締めたあとは、目視にて、がたつきがなく、しっかりと締められていることを確認してください。

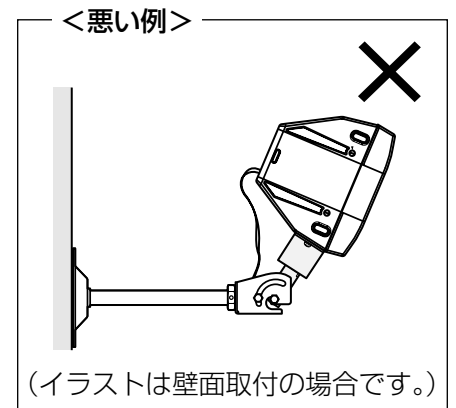
落下防止ワイヤーについて

- 落下防止ワイヤーは本金具に付属のものを使用してください。
- 落下防止ワイヤーは、万が一、本金具が外れた場合でも、スピーカーが人に当たらないような位置に取り付けてください。
- 右図のように、落下防止ワイヤーをスピーカー側の取付金具に通すような取り付けは行わないでください。万が一、スピーカーが本金具から外れた場合、落下防止ワイヤーが機能しません。



スピーカー角度の調整について

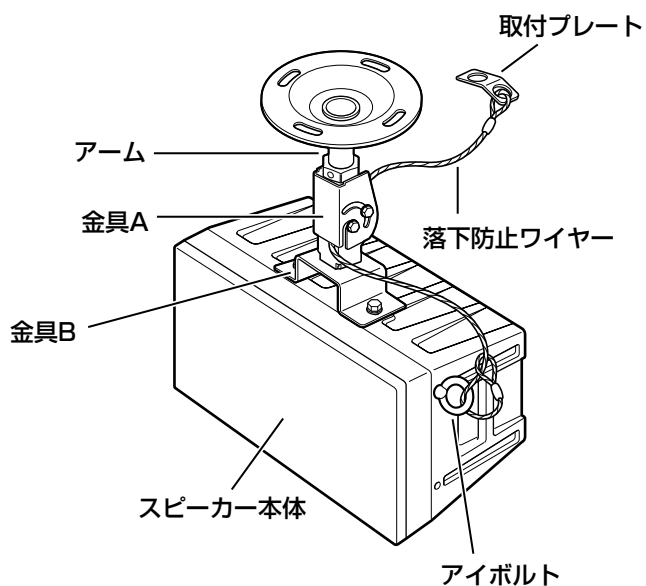
- スピーカーの角度を調整する場合は、必ず本金具のねじを緩めてから行ってください。ねじが締められた状態で無理やり角度を変えようとする、本金具やスピーカーに無理な負荷がかかり、破損の原因になります。角度を調整したあとは、必ず緩めたねじを指定されたトルクで締めてください。
- スピーカーを取り付けるときは、アームより上に向けて取り付けないでください。落下など、事故の原因になります。



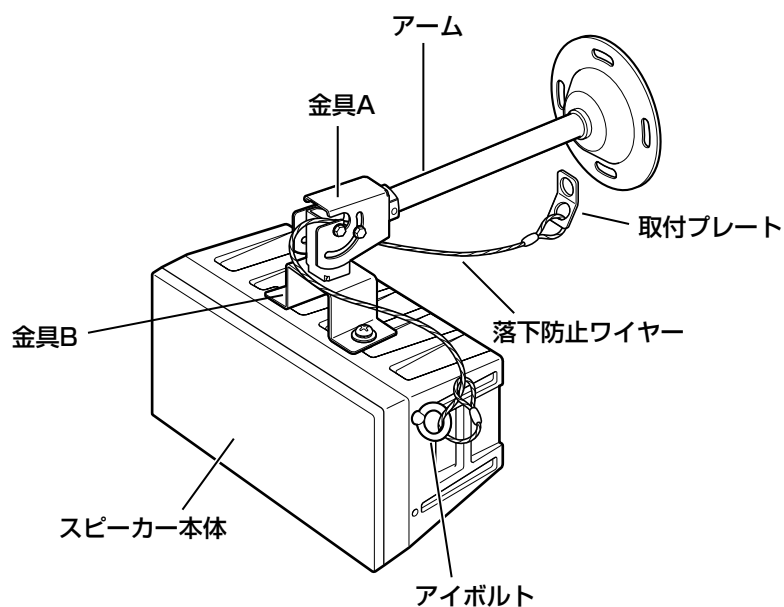
各部の名前

本金具には、制限質量があります。正しいスピーカーと組み合わせて使用してください。
スピーカー取付金具とスピーカー本体の組み合わせは、8ページをお読みください。

■WS-Q136-B/W、WS-Q138-B/W



■WS-Q137-B/W、WS-Q139-B/W



設置のしかた

1 工事に必要な部材と工具の準備

本金具の取付工事には、以下の部材や工具が必要です。工事を始める前に準備してください。

- ・スピーカー本体
- ・スピーカー付属品
- ・落下防止ワイヤー（付属品）
- ・アンカー、座金、ナット（現地調達）
- ・トルクレンチ、トルクドライバー、スパナ
- ・アンカー施工用工具
- ・ニッパーなどスピーカーの配線に必要な工具
- ・ヘルメット、安全靴、安全帯、脚立など高所作業に必要な装備

本金具の取付工事には、以下のスピーカー付属品が必要です。

スピーカー品番	取付工事に必要な付属品
WS-A10	ワイヤープレート×1個
WS-A10T	ワイヤープレート×1個
WS-N20	ワイヤープレート×1個
WS-N20H	ワイヤープレート×1個
WS-A30	アイボルト×1個
WS-AT80	アイボルト×1個

スピーカー品番	取付工事に必要な付属品
WS-A85	アイボルト×1個
WS-AT200	アイボルト×1個
WS-A200	アイボルト×1個
WS-AT75	アイボルト×1個
WSAT75H	アイボルト×1個
WS-N40	アイボルト×1個

建築基材部の強度は、アンカー1本あたりの引抜強度を確保できることを確認してください。アンカー1本あたりの引抜強度は下表を確認してください。使用するアンカーは、1本あたり下表の最低引抜強度の5倍以上の強度が必要です。

■スピーカー／スピーカー取付金具対応表

スピーカー		スピーカー取付金具と最低引抜強度（この数値の5倍以上を建築基材部で確保）			
品番	質量	WS-Q136-B/W	WS-Q137-B/W	WS-Q138-B/W	WS-Q139-B/W
WS-A10	2.6 kg	1.3 kN {137 kgf}	2.2 kN {229 kgf}	取付不可	取付不可
WS-A10T	3.1 kg	1.3 kN {137 kgf}	2.2 kN {229 kgf}	取付不可	取付不可
WS-N20	4.4 kg	1.8 kN {180 kgf}	2.7 kN {275 kgf}	取付不可	取付不可
WS-N20H	5.2 kg	1.9 kN {195 kgf}	2.9 kN {292 kgf}	取付不可	取付不可
WS-A30	5.0 kg	1.6 kN {160 kgf}	2.5 kN {255 kgf}	取付不可	取付不可
WS-AT80	7.5 kg	取付不可	取付不可	1.4 kN {146 kgf}	2.6 kN {266 kgf}
WS-A85	7.6 kg	取付不可	取付不可	1.4 kN {141 kgf}	2.6 kN {266 kgf}
WS-AT200	15.5 kg	取付不可	取付不可	2.1 kN {216 kgf}	3.5 kN {353 kgf}
WS-A200	16 kg	取付不可	取付不可	2.0 kN {204 kgf}	3.3 kN {341 kgf}
WS-AT75	6.5 kg	取付不可	取付不可	1.4 kN {140 kgf}	2.5 kN {250 kgf}
WS-AT75H	8.3 kg	取付不可	取付不可	1.4 kN {144 kgf}	2.8 kN {288 kgf}
WS-N40	7.3 kg	取付不可	取付不可	1.7 kN {172 kgf}	2.9 kN {292 kgf}

2 工事作業前の確認

取付工事を行う前に以下の作業を行ってください。

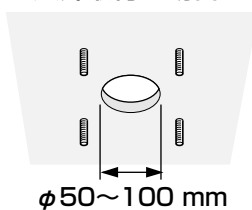
- 作業を行う前に接続する機器の電源を切ってください。アンプなどの電源が入った状態でスピーカーを接続すると、感電する恐れがあり危険です。
- 使用するスピーカー取付金具と、取り付けるスピーカーが適合していることを確認してください。(P8ページ)

3 天井または壁面の工事

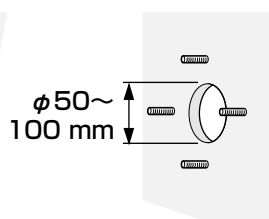
①右図の寸法を参考にして、設置する場所の建築基材部分にアンカーM8、M10またはW3/8を4本取り付けます。

②本金具を設置する位置にφ50 mm～100 mmの通線用穴を開けます。

<天井取付の場合>



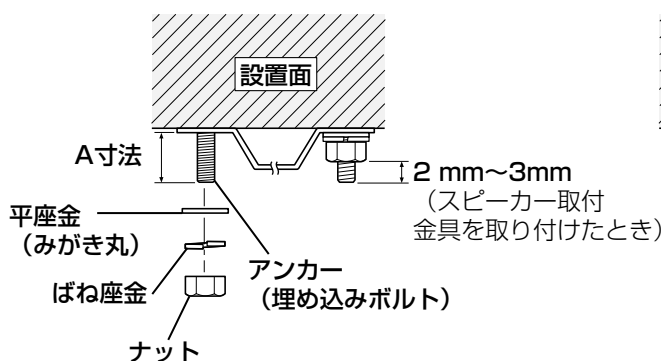
<壁面取付の場合>



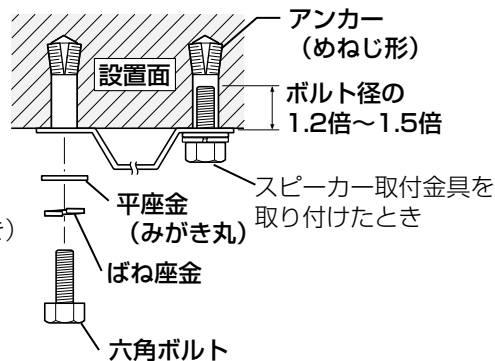
!!重要!!

- 本金具を確実に取り付けるため、以下の点に注意してアンカーを取り付けてください。
 - ・アンカーの埋め込み深さは、各アンカーメーカーの推奨値にしてください。
 - ・アンカーが、めねじ形の場合は、M8、M10またはW3/8の六角ボルトを使用してください。
 - ・六角ボルトの長さは、ボルト径の1.2～1.5倍以上のかん合長さをご確認ください。(P8下図)
 - ・六角ボルトがアンカーの底に当たらないなど、確実に締めつけられていることを確認してください。
 - ・アンカーが埋め込みボルトの場合は、本金具を取り付けたときに、A寸法がナットを貫通して2 mm～3 mm程度の余裕があることを確認してください。(P8下図)

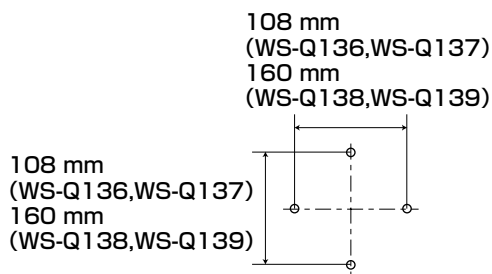
■アンカーが埋め込みボルトの場合のねじ推奨凸量 (A寸法)



■アンカーが、めねじ形の場合の六角ボルトの長さ

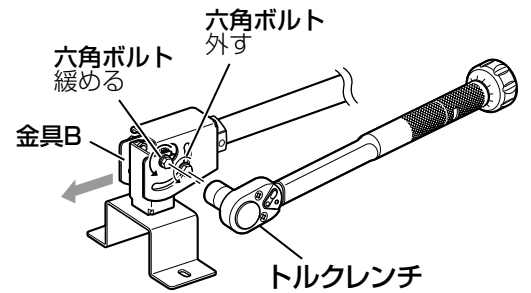


- ・設置面の強度は十分確保してください。石こうボードや木部など弱い材料の壁面や天井には直接取り付けないでください。やむを得ず取り付けの場合は、十分な補強（アンカーの引抜強度を確保できる強度）をしてください。
- ・壁面に取り付けるときは、必ず十字に取り付けてください。

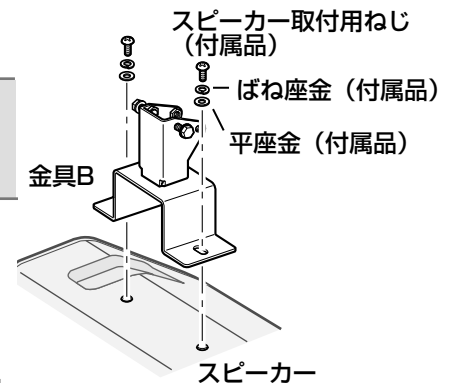


4 スピーカー取付金具の準備

- ①六角ボルトをトルクレンチで緩め、金具Bを外します。
外した六角ボルトはスピーカー本体に金具Bを取り付けるときに使用しますので、なくなさないように保管してください。
(イラストは壁面取付の場合です。)



- ②スピーカー取付用ねじ (付属品) と平座金 (付属品)、ばね座金 (付属品) で、スピーカー本体の取付部に金具Bを取り付けます。
スピーカー取付用ねじは、ばね座金のすき間がなくなるまで締めてください。

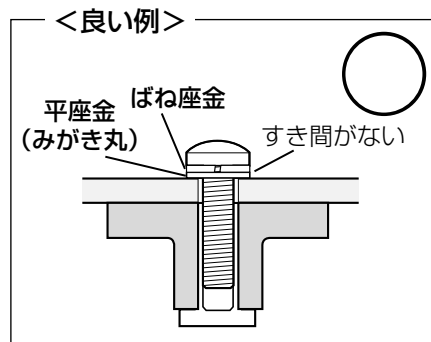
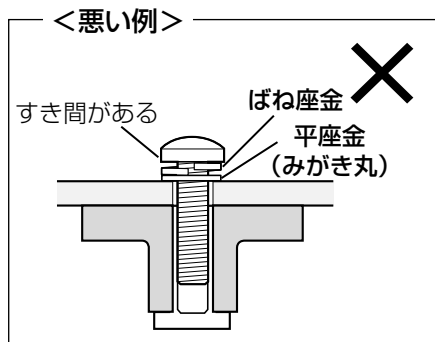


!!重要!!

- スピーカーWS-A30に取り付ける場合は、必ず付属のWS-A30用のねじ (M5×20) を使用してください。

[推奨締付トルク]

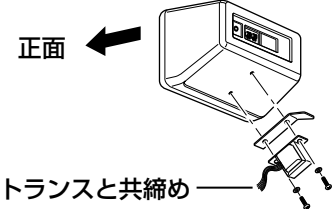
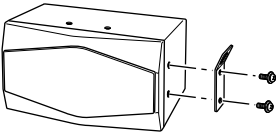
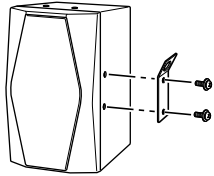
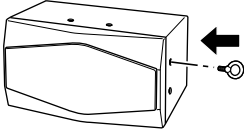
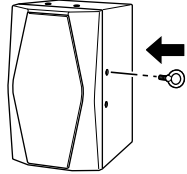
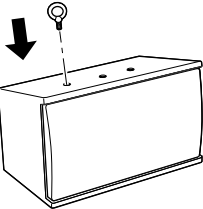
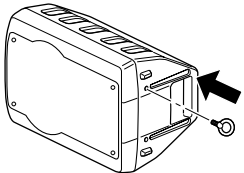
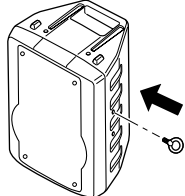
- ・WS-Q136-B/W, WS-Q137-B/W : 2.4 N・m {24.5 kgf・cm}
- ・WS-Q138-B/W, WS-Q139-B/W : 6.2 N・m {63 kgf・cm}



- ③落下防止ワイヤー取付用のアイボルトまたはワイヤープレートスピーカー本体に取り付けます。
スピーカーによって、落下防止ワイヤーをスピーカー本体に取り付ける際に必要な部材が異なります。以下の「各スピーカーでのアイボルト/ワイヤープレートの取付位置」を確認のうえ、スピーカーに付属されているアイボルトまたはワイヤープレートを取り付けてください。取り付けの際は、スピーカーに付属されている、ばね座金と平座金を使用してください。

■各スピーカーでのアイボルト/ワイヤープレートの取付位置

スピーカー品番	スピーカーを横吊りする場合	スピーカーを縦吊りする場合
WS-A10	<p>ワイヤープレート (スピーカーに付属) を底面に取り付けます。 [推奨締付トルク] 2.4 N・m {24.5 kgf・cm}</p> <p>正面 ← </p>	縦吊りはできません。

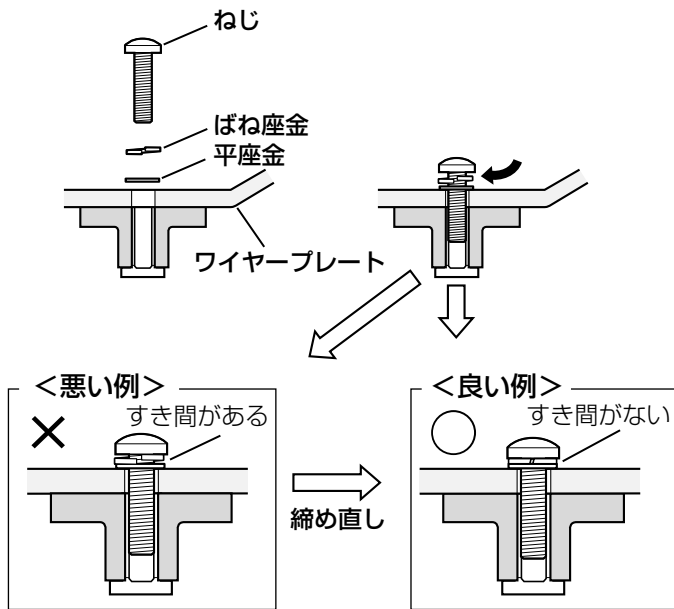
スピーカー品番	スピーカーを横吊りする場合	スピーカーを縦吊りする場合
WS-A10T	<p>ワイヤープレート（スピーカーに付属）を底面に取り付けます。 [推奨締付トルク] 2.4 N・m {24.5 kgf・cm}</p> 	縦吊りはできません。
WS-N20 WS-N20H	<p>ワイヤープレート（スピーカーに付属）を側面に取り付けます。 [推奨締付トルク] 2.4 N・m {24.5 kgf・cm}</p> 	<p>ワイヤープレート（スピーカーに付属）を側面に取り付けます。 [推奨締付トルク] 2.4 N・m {24.5 kgf・cm}</p> 
WS-N40	<p>アイボルト（スピーカーに付属）を側面に取り付けます。</p> 	<p>アイボルト（スピーカーに付属）を側面に取り付けます。</p> 
WS-A30 WS-A85	<p>アイボルト（スピーカーに付属）を上面に取り付けます。</p> 	縦吊りはできません。
WS-A200 WS-AT200 WS-AT80	<p>アイボルト（スピーカーに付属）を側面に取り付けます。</p> 	<p>アイボルト（スピーカーに付属）を側面に取り付けます。</p> 

設置のしかた (つづき)

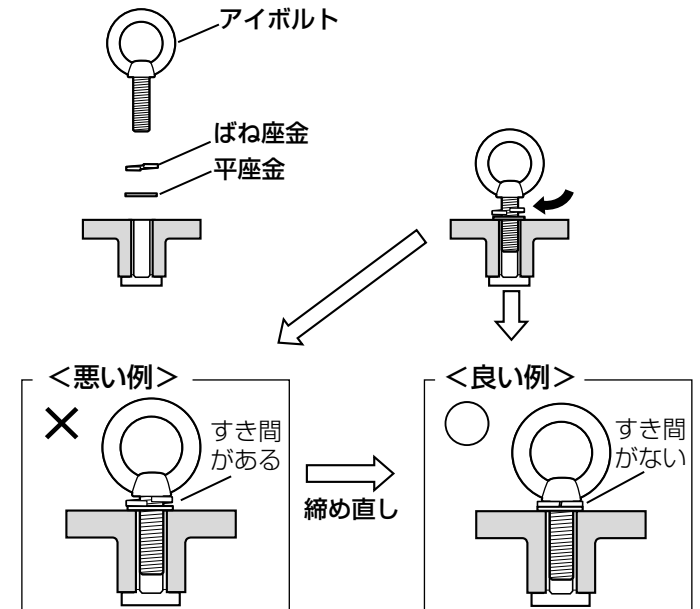
※ばね座金のすき間がなくなるまで、ねじまたはアイボルトを締めてください。

※アイボルトを締めたあと、ワイヤーのねじれが戻ったときの力などで、ねじ緩みが起こらないことを確認してください。

<ワイヤープレート取り付け時>



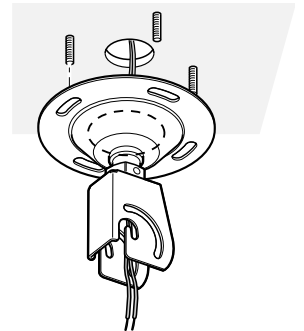
<アイボルト取り付け時>



工事

5 アームの設置

- ①スピーカーケーブルを「**3**天井または壁面の工事」で天井または壁面に開けた通線用穴からアーム内に通します。
 スピーカーの接続端子まで届くように、スピーカーケーブルをアームから引き出してください。



(イラストは天井取付の場合です。)

!!重要!!

- スピーカーケーブルを本金具内に通すときは、外径φ8 mm以下の線を使用してください。

- ②スピーカーケーブルを引き出したあと、必要に応じてコネクター処理を行ってください。

- ③アームを天井または壁面に取り付けます。アンカーにしっかりと固定してください(アンカー4か所のうち、1か所は取付プレートを共締めします **16**ページ)。

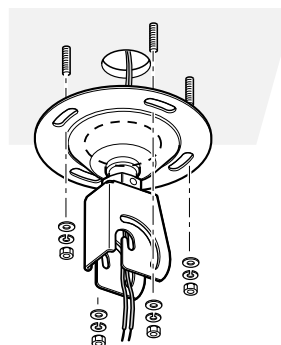
ナットや六角ボルトは、トルクレンチを使用して締め付けてください。

締め付けたあとは、アームがしっかりと固定されていることを確認してください。

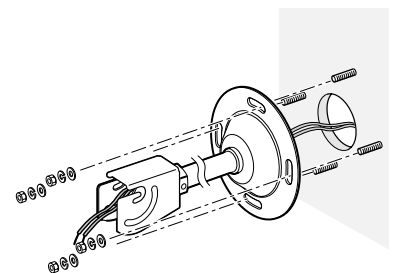
[推奨締め付トルク]

- ・M8ボルトの場合：12.5 N・m {128 kgf・cm}
- ・M10ボルトまたはW3/8ボルトの場合：24.5 N・m {250 kgf・cm}

<天井取付の場合>

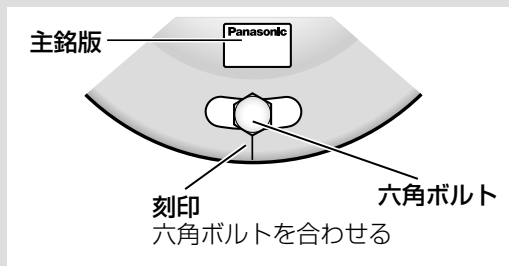


<壁面取付の場合>



!!重要!!

- 壁面に取り付ける場合は、主銘板が下になる向きに取り付けてください。また、刻印のある位置に六角ボルトを合わせてください。
- アンカーが、めねじ形の場合、使用する六角ボルトのボルト径の1.2倍～1.5倍のかん合長さを確保してください。
- 六角ボルトがアンカーの底に当たらないなど、確実に締めつけられていることを確認してください。
- 取り付けの際は、ばね座金を使用して必ず緩み止めを行ってください。取り付けたあとは、ばね座金がしっかりと圧縮されていることを目視にて確認してください。

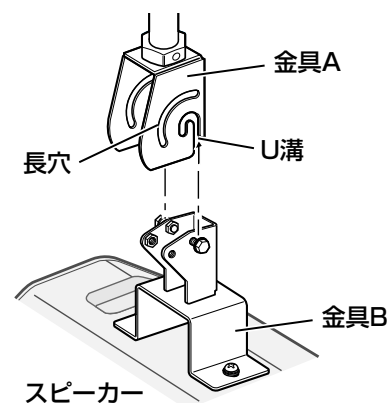


6 スピーカー本体の設置

- ① 「4 スピーカー取付金具の準備」で緩めた金具Bの六角ボルトを、アームの先にある金具AのU溝にひっかけ、トルクレンチで仮止めします。
- ② 「4 スピーカー取付金具の準備」で外した六角ボルトを長穴に取り付け、トルクレンチで仮止めします。

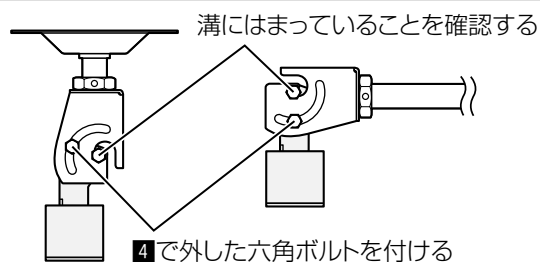
使用するトルクレンチは、以下のねじの呼び径を参考にしてください。

- ・ WS-Q136-B/W、WS-Q137-B/Wの場合：M6用
- ・ WS-Q138-B/W、WS-Q139-B/Wの場合：M8用



!!重要!!

- 取り付け時、スピーカーが落下しないように金具Aと金具Bが確実に組み合わされていることを確認してください。



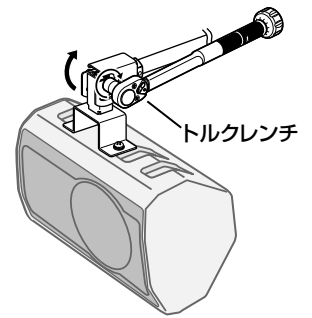
設置のしかた (つづき)

7 角度の調節

①スピーカーの下向き角度を、金具A側面の目盛り（1目盛り=5°）で確認しながら調節します。角度が決まったら、金具Aと金具Bを固定する六角ボルトをトルクレンチでしっかりと締め付けてください。

[推奨締め付トルク]

- ・WS-Q136-B/W、WS-Q137-B/Wの場合：5.2 N・m {53 kgf・cm}
- ・WS-Q138-B/W、WS-Q139-B/Wの場合：12.5 N・m {128 kgf・cm}

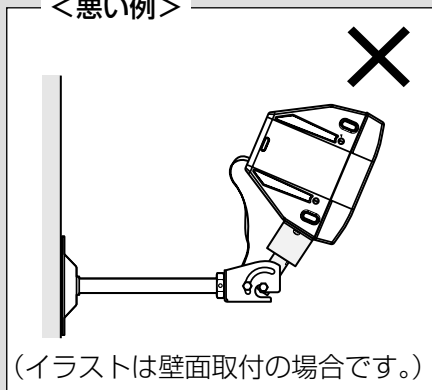


(イラストは壁面取付の場合です。)

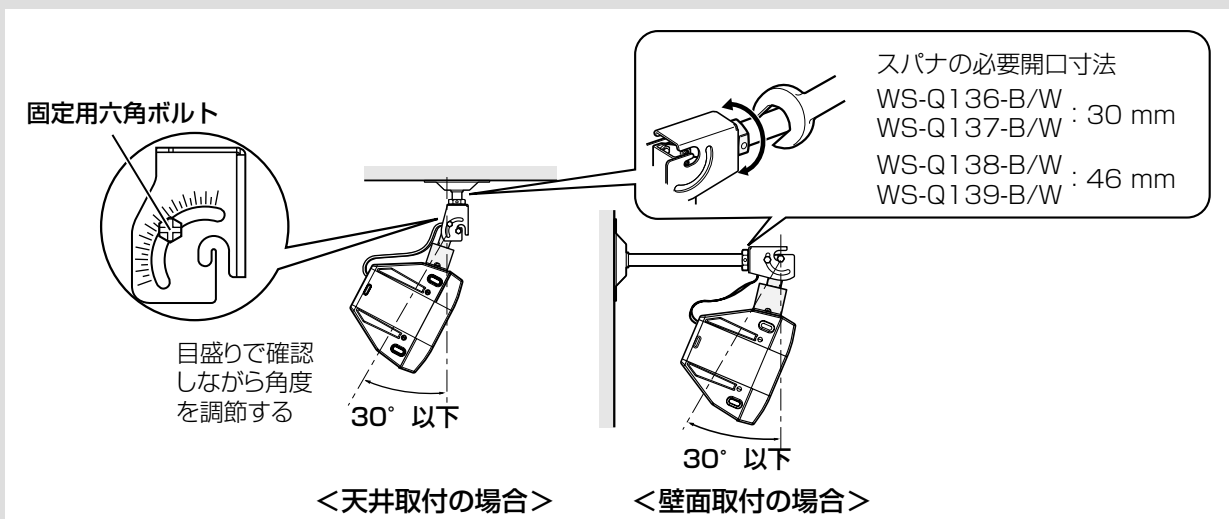
!!重要!!

- スピーカーは、アームより上に向けて取り付けないでください。落下など事故の原因になります。

<悪い例>



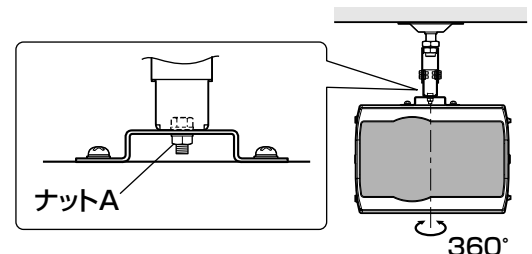
- スピーカーの下向き角度は垂直面から30°以下の範囲で調節してください。
- 角度調節は、金具A側面の目盛りと固定用六角ボルトの中央部を対応させながら行ってください。



②ナットAでスピーカーの水平角度を調節します。

調節したあとは、スパナでナットAをしっかりと締め付けてください。締め付けたあとは、目視にて、緩みやがたつきがないことを確認してください。

機種	ナットA	スパナ開口寸法
WS-Q136-B/W、WS-Q137-B/W	M8	13 mm
WS-Q138-B/W、WS-Q139-B/W	M10	17 mm



8 落下防止ワイヤーの固定

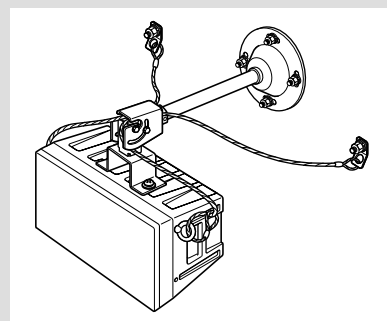
!!重要!!

- 落下防止ワイヤーは右図のようにスピーカー取付金具を取り付ける場所とは別の側面に取り付けてください。万が一、取付金具が破損して落下防止ワイヤーが機能した場合に、人に当たらない高さ（2 m以上）を確保してください。



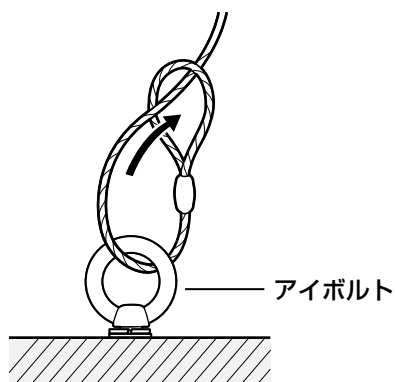
- 床面から2 m以上の高さを確保できない場合や適切な取付場所がない場合は、落下防止ワイヤーを2本取り付けてください。落下防止ワイヤーを2本取り付ける場合は、必要に応じて落下防止ワイヤーを別途調達してください。

落下防止ワイヤーは、たるまないように壁面に取り付けてください。



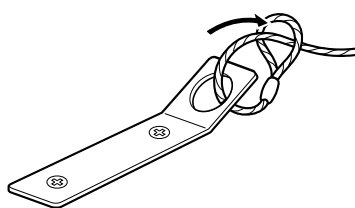
- ① 「4 スピーカー取付金具の準備」で準備したアイボルト、ワイヤープレート（スピーカーに付属）、取っ手（WS-AT75シリーズのみ可）に落下防止ワイヤーを通します。
落下防止ワイヤーの取付方法はスピーカーの型番によって異なります。
各スピーカーと落下防止ワイヤーの取付方法は、次ページの「各スピーカーでの落下防止ワイヤーの取り付けかた」をお読みください。

<アイボルトへの通しかた>



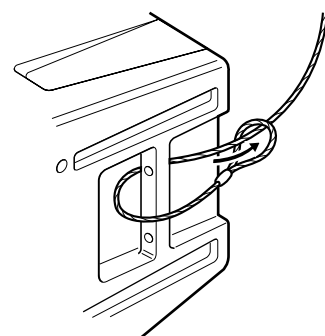
<ワイヤープレートへの通しかた>

※ワイヤープレートは、スピーカーに付属しています。



<取っ手への通しかた>

（WS-AT75シリーズのみ可）



設置のしかた (つづき)

②取付プレートをアンカーの1か所にしっかりと共締めします。

締めかたは「各スピーカーでの落下防止ワイヤーの取り付けかた」をお読みください。

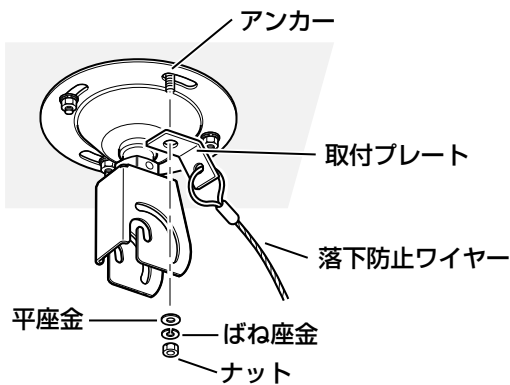
アンカーへの取り付けは、各ねじの呼び径ごとの推奨締付トルクに従って取り付けてください。取り付けの際は、トルクレンチを使用してください。

[推奨締付トルク]

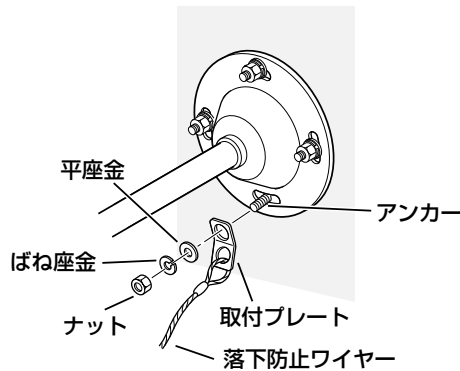
・ M8の場合 : 12.5 N・m {128 kgf・cm}

・ M10、W3/8の場合 : 24.5 N・m {250 kgf・cm}

<天井取付の場合>



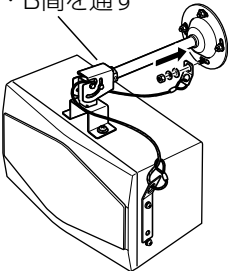
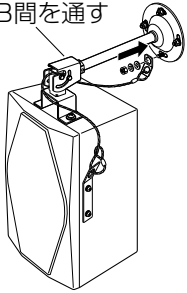
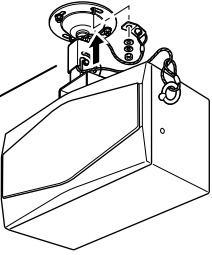
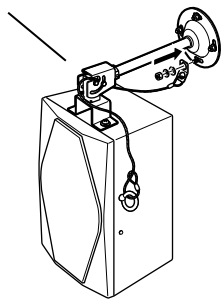
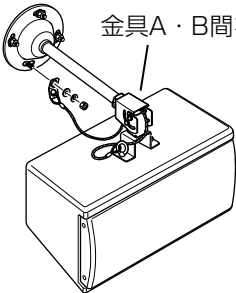
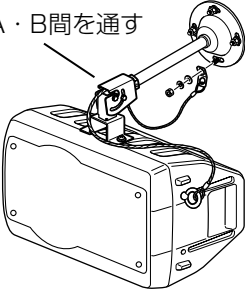
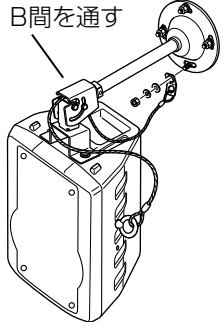
<壁面取付の場合>



■各スピーカーでの落下防止ワイヤーの取り付けかた

スピーカー取付金具への落下防止ワイヤーの通しかたは、7ページのイラストをご確認ください。

スピーカー品番	スピーカーを横吊りする場合	スピーカーを縦吊りする場合
WS-A10	<p>落下防止ワイヤーを金具A・B間に通したあと、取付プレートをアンカーの1か所に共締めします。</p> <p>金具A・B間を通す</p>	縦吊りはできません。
WS-A10T	<p>落下防止ワイヤーを金具A・B間に通したあと、取付プレートをアンカーの1か所に共締めします。</p> <p>金具A・B間を通す</p>	縦吊りはできません。

スピーカー品番	スピーカーを横吊りする場合	スピーカーを縦吊りする場合
<p>WS-N20 WS-N20H</p>	<p>落下防止ワイヤーを金具A・B間に通したあと、取付プレートをアンカーの1か所に共締めします。</p> <p>金具A・B間を通す</p> 	<p>落下防止ワイヤーを金具A・B間に通したあと、取付プレートをアンカーの1か所に共締めします。</p> <p>金具A・B間を通す</p> 
<p>WS-N40</p>	<p>落下防止ワイヤーを金具A・B間に通したあと、取付プレートをアンカーの1か所に共締めします。</p> <p>金具A・B間を通す</p> 	<p>落下防止ワイヤーを金具A・B間に通したあと、取付プレートをアンカーの1か所に共締めします。</p> <p>金具A・B間を通す</p> 
<p>WS-A30 WS-A85</p>	<p>落下防止ワイヤーを金具A・B間に通したあと、取付プレートをアンカーの1か所に共締めします。</p> <p>金具A・B間を通す</p> 	<p>縦吊りはできません。</p>
<p>WS-A200 WS-AT200 AS-AT80</p>	<p>落下防止ワイヤーを金具A・B間に通したあと、取付プレートをアンカーの1か所に共締めします。</p> <p>金具A・B間を通す</p> 	<p>落下防止ワイヤーを金具A・B間に通したあと、取付プレートをアンカーの1か所に共締めします。</p> <p>金具A・B間を通す</p> 

9 設置作業後の確認

設置作業後は、以下のチェック事項をチェックし、確実に作業が行われたことを確認してください。

項 番	チェック事項	チェック結果
1	落下防止ワイヤーを取り付けたか？	
2	設置面に、本金具を4本のねじで取り付けたか？	
3	設置面と本金具の取り付けに緩みはないか（ばね座金が圧縮されているか）？	
4	本金具とスピーカー本体の取り付けに緩みはないか（ばね座金が圧縮されているか）？	
5	万が一、本金具が破損した場合、器物を破損したり、人に当たらないように落下防止ワイヤーが作動するようになっているか？	
6	スピーカーは適切な角度で取り付けられているか（音の方向は適切か）？	
7	音量は適切に調節されているか？	

仕様

品番	WS-Q136-B/W	WS-Q137-B/W	WS-Q138-B/W	WS-Q139-B/W
質量	約0.7 kg	約1.1 kg	約1.8 kg	約2.2 kg
仕上げ	WS-Q136-B ブルーブラック 塗装、マンセル 5PB2/2近似色 WS-Q136-W インテグレートッ ドホワイト塗装、 マンセル5Y8.5/1 近似色	WS-Q137-B ブルーブラック 塗装、マンセル 5PB2/2近似色 WS-Q137-W インテグレートッ ドホワイト塗装、 マンセル5Y8.5/1 近似色	WS-Q138-B ブルーブラック 塗装、マンセル 5PB2/2近似色 WS-Q138-W インテグレートッ ドホワイト塗装、 マンセル5Y8.5/1 近似色	WS-Q139-B ブルーブラック 塗装、マンセル 5PB2/2近似色 WS-Q139-W インテグレートッ ドホワイト塗装、 マンセル5Y8.5/1 近似色
スピーカー／取付金具B間ねじ	M5×15／M5×20 (WS-A30用) [推奨締付トルク] 2.4 N・m {24.5 kgf・cm}		M8×22 [推奨締付トルク] 6.2 N・m {63 kgf・cm}	
取付金具A／取付金具B間ねじ	M6×14 [推奨締付トルク] 5.2 N・m {53 kgf・cm}		M8×20 [推奨締付トルク] 12.5 N・m {128 kgf・cm}	
天井／壁面推奨締付トルク	M8の場合 : 12.5 N・m {128 kgf・cm} M10またはW3/8の場合 : 24.5 N・m {250 kgf・cm}			
スピーカー対応機種と 天井／壁面最低引抜強度※1 (スピーカー品番 : 最低引抜強度)	WS-A10 : 1.3 kN {137 kgf} WS-A10T : 1.3 kN {137 kgf} WS-N20 : 1.8 kN {180 kgf} WS-N20H : 1.9 kN {195 kgf} WS-A30 : 1.6 kN {160 kgf}	WS-A10 : 2.2 kN {229 kgf} WS-A10T : 2.2 kN {229 kgf} WS-N20 : 2.7 kN {275 kgf} WS-N20H : 2.9 kN {292 kgf} WS-A30 : 2.5 kN {255 kgf}	WS-AT80 : 1.4 kN {146 kgf} WS-A85 : 1.4 kN {141 kgf} WS-AT200 : 2.1 kN {216 kgf} WS-A200 : 2.0 kN {204 kgf} WS-AT75 : 1.4 kN {140 kgf} WS-AT75H : 1.4 kN {144 kgf} WS-N40 : 1.7 kN {172 kgf}	WS-AT80 : 2.6 kN {266 kgf} WS-A85 : 2.6 kN {266 kgf} WS-AT200 : 3.5 kN {353 kgf} WS-A200 : 3.3 kN {341 kgf} WS-AT75 : 2.5 kN {250 kgf} WS-AT75H : 2.8 kN {288 kgf} WS-N40 : 2.9 kN {292 kgf}
制限質量	8 kg		18 kg	
角度調整範囲※2	水平 : 360° 下向き : 0° ~30° 以下ただし、一部機種は0° ~20° ※3 軸回転 : 0° ~24°			

※1 : 天井／壁面に取り付ける場合は、最低引抜強度の5倍以上の強度にしてください。

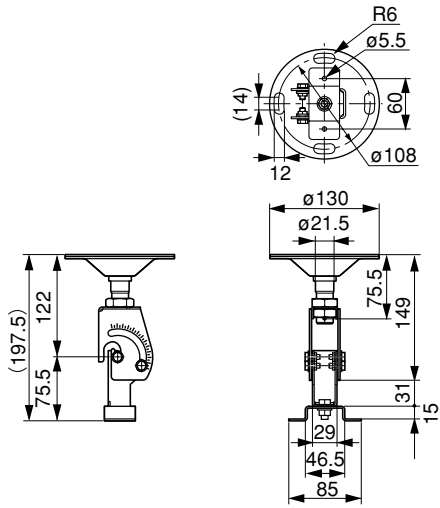
※2 : 取り付け場所、取り付けるスピーカーによっては制限されることがあります。

※3 : WS-A200／WS-AT200を縦方向に取り付けた場合、下向きに0° ~10° になります。

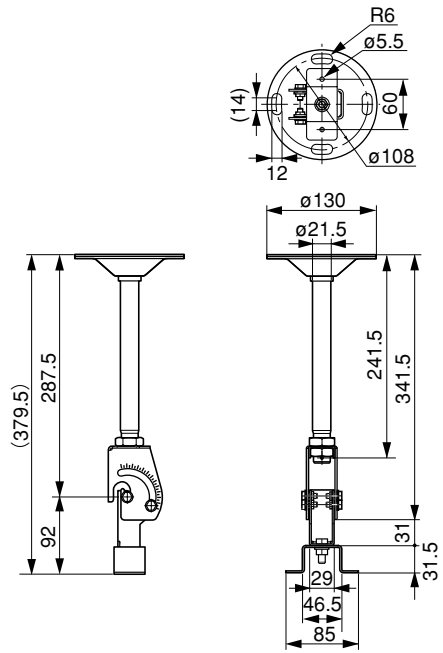
注意：本金具にスピーカー入力線を通す場合は、外径がφ8 mm以下のスピーカー入力線を使用してください。

外觀図

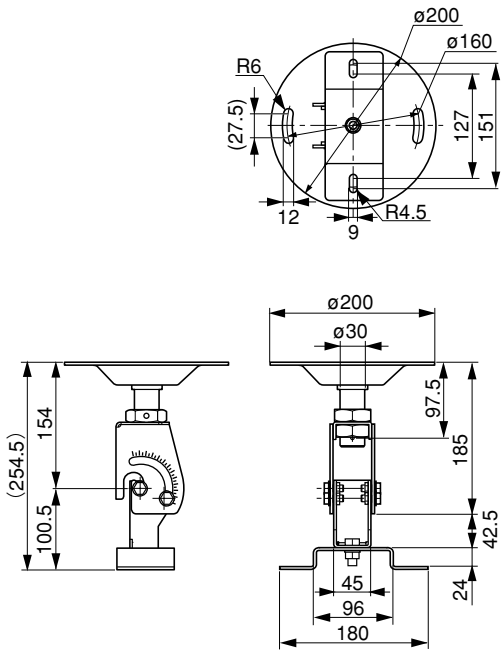
■WS-Q136-B/W



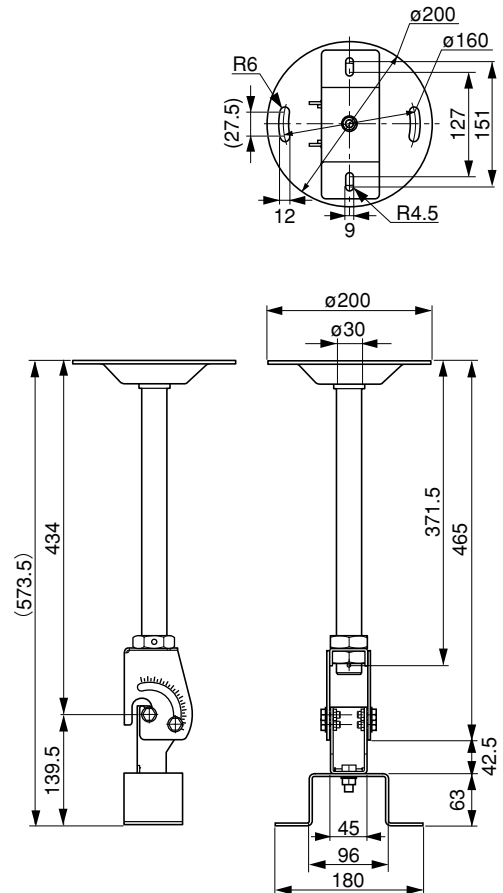
■WS-Q137-B/W



■WS-Q138-B/W



■WS-Q139-B/W



その他

単位 mm

メモ

その他

修理・お取り扱い・お手入れ
などのご相談は…

まず、お買い上げの販売店へ
お申し付けください

■保証書（別添付）

お買い上げ日・販売店名などの記入を必ず確かめ、お買い上げの販売店からお受け取りください。よくお読みのあと、保存してください。

保証期間：お買い上げ日から本体1年間

■補修用性能部品の保有期間

当社は、このスピーカー取付金具の補修用性能部品を、製造打ち切り後7年保有しています。
注）補修用性能部品とは、その製品の機能を維持するために必要な部品です。

修理を依頼される時

まず使用を中止し、接続している機器の電源を切ってから、お買い上げの販売店へご連絡ください。

●保証期間中は

保証書の規定に従って、出張修理をさせていただきます。

●保証期間を過ぎているときは

修理すれば使用できる製品については、ご要望により修理させていただきます。

下記修理料金の仕組みをご参照のうえご相談ください。

●修理料金の仕組み

修理料金は、技術料・部品代・出張料などで構成されています。

技術料 は、診断・故障個所の修理および部品交換・調整・修理完了時の点検などの作業にかかる費用です。

部品代 は、修理に使用した部品および補助材料代です。

出張料 は、お客様のご依頼により製品のある場所へ技術者を派遣する場合の費用です。

ご連絡いただきたい内容

製品名	スピーカー取付金具
品番	WS-Q136-B/W,WS-Q137-B/W, WS-Q138-B/W,WS-Q139-B/W
お買い上げ日	年 月 日
故障の状況	できるだけ具体的に


■当社製品のお買物・取り扱い方法・その他ご不明な点は下記へご相談ください。

松下電器産業株式会社

パナソニック システムソリューションズ社

お客様ご相談センター

フリーダイヤル

 **0120-878-410**

受付：9時～18時（土・日・祝日除く）

ホームページからのお問い合わせは <http://panasonic.biz/pss/info>

ご相談窓口における個人情報のお取り扱い

松下電器産業株式会社およびその関係会社は、お客様の個人情報やご相談内容を、ご相談への対応や修理、その確認などのために利用し、その記録を残すことがあります。また、折り返し電話させていただくときのため、ナンバー・ディスプレイを採用しています。なお、個人情報を適切に管理し、修理業務等を委託する場合や正当な理由がある場合を除き、第三者に提供しません。お問い合わせは、ご相談された窓口にご連絡ください。

便利メモ	お買い上げ日	年	月	日	品番	WS-Q136-B/W,WS-Q137-B/W, WS-Q138-B/W,WS-Q139-B/W
おぼえのため 記入されると 便利です	販売店名					
		電話（	）	—		

松下電器産業株式会社

パナソニック システムソリューションズ社

〒223-8639 横浜市港北区綱島東四丁目3番1号