

取扱説明書

工事説明付き

V・P多重形

カラーテレビカメラ

品番 WV-CW120, WV-CW130

もくじ

ご使用前に

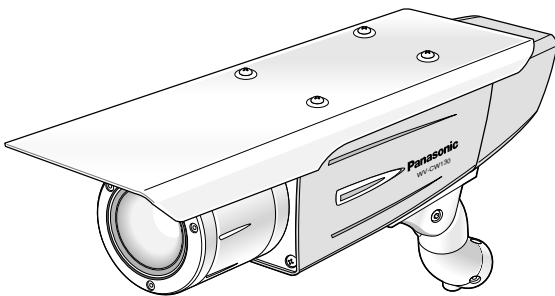
はじめに	2
商品概要	2
付属品をご確認ください	2
免責について	2
安全上のご注意	3
使用上のお願い	4
各部のなまえ	5

工事

設置のしかた	6
設置上のお願い	6
設置工事を始める前に	6
カメラを設置する	7
1. カメラ取付台とカメラを固定する	7
2. カメラ取付台を固定する	8
3. 接続する	9
4. 調整用モニターを見ながら カメラアングルを調整する	9
5. フォーカスを調整する	10
6. カバーを取り付ける	11
7. サンシールドを取り付ける	11
8. 天面取付に変更する場合	12
9. 三脚取付座を使用する場合	13

その他

故障かな!?	14
仕様	15
保証とアフターサービス	裏表紙



(イラストはWV-CW130です)

上手に使って上手に節電

保証書別添付

- このたびは、カラーテレビカメラをお買い上げいただき、まことにありがとうございました。
- この取扱説明書をよくお読みのうえ、正しくお使いください。特に「安全上のご注意」(3ページ)は、ご使用前に必ずお読みいただき、安全にお使いください。お読みになったあとは、保証書と一緒に大切に保管し、必要なときにお読みください。
 - 保証書は、「お買い上げ日・販売店名」などの記入を必ず確かめ、販売店からお受け取りください。

はじめに

商品概要

本機は、テルックモニターまたはカメラ駆動ユニットに接続して使用する、レンズ一体型カラーテレビカメラです。

WV-CW120：2倍バリフォーカルレンズ、WV-CW130：8倍バリフォーカルレンズ

付属のカメラ取付台を使用して壁面に設置します。

接続には同軸ケーブルを使用し、カメラ電源はテルックモニターまたはカメラ駆動ユニットから供給されます。

- 約38万画素1/3型CCDの採用により、高解像度を実現しました。
- 本機とテルックモニターまたはカメラ駆動ユニット間の最大延長距離は、約500 m（同軸ケーブル5C-2V使用時）です（同軸ケーブル3C-2V使用時：約200 m）。

注：カメラ駆動ユニット WV-PS108接続時の最大延長距離は、約100 m（同軸ケーブル5C-2V使用時）です（同軸ケーブル3C-2V使用時：約40 m）。詳細はWV-PS108の取扱説明書をお読みください。

付属品をご確認ください

取扱説明書（本書）…………… 1冊
保証書…………… 1枚

以下の付属品は取付工事に使用します。

カメラ取付台…………… 1個
取付台カバー…………… 2個
サンシールド…………… 1個
三脚取付座…………… 1個
カメラ取付台固定ねじ（M4×8）…………… 3本
取付台カバー取付ねじ（M3×6）…………… 2本
サンシールド取付ねじ（M3×6）…………… 4本
三脚取付座取付ねじ（M3×8）…………… 4本
乾燥剤…………… 1個

免責について

- この商品は、特定のエリアを対象に監視を行うための映像を得ることを目的に作られたものです。この商品単独で犯罪などを防止するものではありません。
- 弊社は、いかなる場合も以下に関して一切の責任を負わないものとします。
 - ① 本商品に関連して直接または間接に発生した、偶発的、特殊的、または結果的損害・被害
 - ② お客様の故意や誤使用、不注意による障害または本商品の破損など
 - ③ お客様による本商品の分解、修理または改造が行われた場合、それに起因するかどうかにかかわらず、発生した一切の故障または不具合
 - ④ 本商品の故障・不具合を含む何らかの理由または原因により、映像が表示などできないことによる不便・損害・被害
 - ⑤ 第三者の機器などと組み合わせたシステムによる不具合、あるいはその結果被る不便・損害・被害
 - ⑥ お客様による監視映像（記録を含む）が何らかの理由により公となりまたは監視目的外に使用され、その結果、被写体となった個人または団体などによるプライバシー侵害などを理由とするいかなる賠償請求、クレームなど

安全上のご注意

必ずお守りください

お使いになる人や他の人への危害、財産への損害を未然に防止するため、必ずお守りいただくことを、次のように説明しています。

■表示内容を無視して誤った使い方をしたときに生じる危害や損害の程度を、次の表示で区分し、説明しています。



警告

この表示の欄は、「死亡または重傷などを負う可能性が想定される」内容です。

■お守りいただく内容の種類を、次の絵表示で区分し、説明しています。(下記は絵表示の一例です。)



このような絵表示は、してはいけない「禁止」内容です。



この絵表示は、必ず実行していただく「強制」内容です。



警告

工事は販売店に依頼する



工事には技術と経験が必要です。火災、感電、けが、器物損壊の原因になります。

- 必ず販売店にご依頼ください。

分解しない、改造しない



火災や感電の原因になります。

分解禁止

- 修理や点検は、販売店にご連絡ください。

異物を入れない



水や金属が内部にはいると、火災や感電の原因になります。

禁止

- ただちに電源を切ってから、販売店にご連絡ください。

異常があるときは、すぐ使用をやめる



煙が出る、臭いがするなど、そのまま使用すると火災の原因になります。

- ただちに電源を切ってから、販売店にご連絡ください。

定期的に点検する



金具やねじがさびると、落下などでけがの原因になります。

- 点検は販売店に依頼してください。

質量に耐える場所に 取り付ける



取付部が劣化して、落下などの事故の原因になります。

- 十分な強度に補強してから取り付けてください。

専用の電源以外は 使用しない



火災の原因になります。

禁止

お手入れのときは 電源を切る



感電の原因になります。

可燃性雰囲気中で 使用しない



爆発し、けがの原因になります。

禁止

⚠ 警告

除雪対策を施す



積雪の多い地域では、雪の重みで落下してけがの原因になります。

- ひさしなどで防雪してください。

使用上のお願い

⚠ 警告 ⚠ 注意 に記載されている内容とともに、以下の項目をお守りください。

●長時間安定した性能でお使いいただくために

高温・多湿で長時間連続使用すると、部品の劣化により寿命が短くなります。（推奨温度40℃以下）カメラに放熱や暖房などの熱が直接当たらないようにしてください。

周囲温度-10℃～+50℃、湿度は90%以下の場所でお使いください。

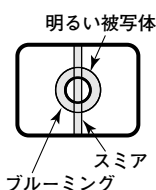
屋外設置などの場合でも、条件を超える環境での動作は保証されませんのでご注意ください。

●CCD色フィルターの焼き付きについて

画面の一部分にスポット光のような明るい部分があると、CCD内部の色フィルターが劣化して、その部分に変色することがあります。固定監視の向きを変えた場合など、前の画面にスポット光があると変色して残ります。

●強い光にカメラを向けないでください

画面の一部分にスポット光のような強い光があると、ブルーミング（強い光の周りがにじむ現象）、スミア（強い光の上下に縦縞が発生する現象）を生じることがあります。



●取り扱いがていねいに

落としたり強い衝撃や振動を与えないでください。故障の原因になります。

●本機に電源スイッチはありません

電源を切るときは、電源ブレーカーを切ってください。

●お手入れは

お手入れは、安全のためブレーカーを切ってから行ってください。けがの原因になります。

●汚れがひどいときは

うすめた台所用洗剤（中性）をやわらかい布にしみこませ、よくしぼり、軽く拭いてください。そのあと、乾拭きしてください。

●ベンジン・シンナーなど揮発性のものをかけたり、使用したりしないでください。変質したり、塗料がはげることがありますので、避けてください。

●化学ぞうきんを使用の際は、その注意書きに従ってください。

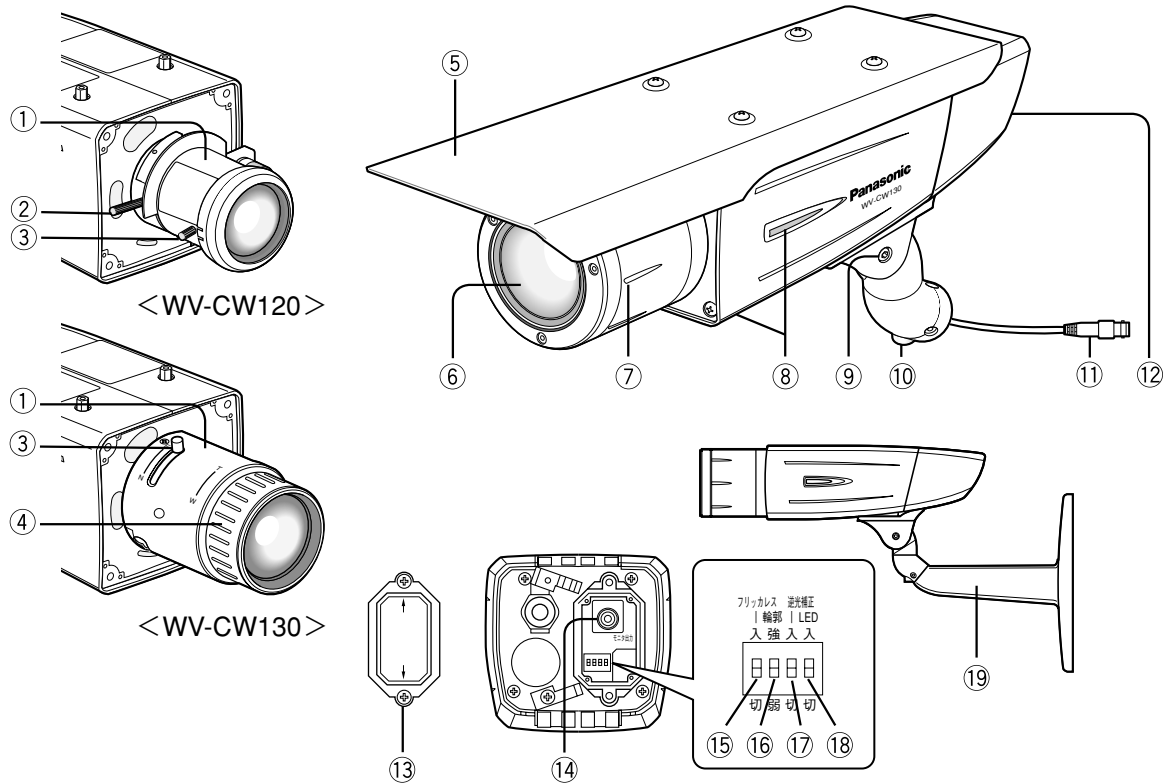
●きれいな画面を得るためには

1か月に一度、前面ガラスを清掃すると、きれいな画面を得られます。

●ガラス面の清掃は

レンズクリーニングペーパー（眼鏡やカメラの清掃に使うもの）で行ってください。溶剤を使用する場合はアルコール類を使用し、ガラスクリーナーやシンナー系のものは使用しないでください。

各部のなまえ



- ① **レンズ**
- ② **ズームロックつまみ**
ズーム位置を固定します (※10ページ)。
- ③ **フォーカスロックつまみ**
フォーカス位置を固定します (※10ページ)。
- ④ **ズーム調整リング**
ズーム位置を調整します (※10ページ)。
- ⑤ **サンシールド (付属品)**
サンシールド取付ねじ (付属品) で固定します。
- ⑥ **前面ガラス**
- ⑦ **レンズカバー**
レンズ部の調整時は、レンズカバーを外して調整します。調整後は、取付ねじを確実に締め付けます (※10ページ)。
- ⑧ **LED**
通電時、LEDスイッチ⑱の設定により点灯／消灯します。本機両側面にあります。
- ⑨ **チルトロックねじ**
チルトの位置を固定します (※9ページ)。
- ⑩ **パンロックねじ**
パンニングの位置を固定します (※9ページ)。
- ⑪ **映像出力ケーブル**
- ⑫ **後面カバー**
- ⑬ **スイッチカバー**
内部スイッチの調整時に外します。調整後は、取付ねじを確実に締め付けます (※9ページ)。
- ⑭ **モニター出力ジャック (RCAジャック)**
調整用モニターを接続し、画角やピントを調整します。画角・ピント調整専用です。その他の用途で使用するとノイズが入ります。
- ⑮ **フリッカレススイッチ**
入：50 Hz地域で蛍光灯のフリッカが目立つとき (感度は約40%低下)
切：通常はこの位置でご使用ください (工場出荷時設定)
- ⑯ **輪郭補正スイッチ**
強：シャープな画質になります (工場出荷時設定)。
弱：ソフトな画質になります。画面分割ユニット、フレームスイッチャーと接続する場合は、「弱」にすることをおすすめします。
- ⑰ **逆光補正スイッチ**
入：被写体の背後から明かりが当たる場所での撮影時。絞りが自動調整され、背景にスポットライトのような強い照明があっても、画面中央の被写体が暗くなりません。
切：被写体の正面から明かりが当たるような場所での撮影時 (工場出荷時設定)
- ⑱ **LEDスイッチ**
入：通電時、LED⑧点灯 (工場出荷時設定)
切：通電時、LED⑧消灯
- ⑲ **カメラ取付台 (付属品)**

設置のしかた

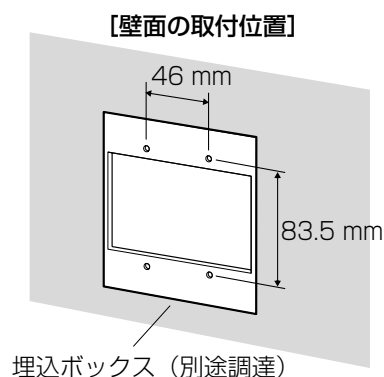
設置上のお願ひ

⚠ 警告 ⚠ 注意 に記載されている内容とともに、以下の項目をお守りください。

- 電気設備技術基準による施工を行ってください
- 落としたり、強い衝撃を与えないでください
故障の原因となることがあります。
- 騒音の高い場所は避けてください
エアコン、空気清浄機、自動販売機などの付近は、雑音の入る原因となります。
- 電波障害について
テレビやラジオの送信アンテナ、強い電界や磁界（モーターやトランスなど）の近くでは、映像がゆがんだり、雑音が入ったりすることがあります。このような場合は、専用の薄鋼電線管を設けてカメラケーブルを通線してください。
- カメラケーブルは電灯線などに近づけて配線しないでください
雑音の入る原因となります。
- ビデオ受像機と外部スピーカーは離して設置してください
ハウリングの起こる原因となります。
- 本機とテルックモニターまたはカメラ駆動ユニット間の最大延長距離は、約500 m（同軸ケーブル5C-2V使用時）です（同軸ケーブル3C-2V使用時：約200 m）。
注：カメラ駆動ユニット WV-PS108接続時の最大延長距離は、約100 m（同軸ケーブル5C-2V使用時）です（同軸ケーブル3C-2V使用時：約40 m）。

設置工事を始める前に

- 壁に設置された埋込ボックス（別途調達）や、ケーブルを通す穴があいている壁にカメラ取付台を直接取り付けます。
- カメラ取付台を壁に固定するねじは付属していません。取付場所の材質、構造、総質量を考慮してご用意ください。



カメラを設置する

1 カメラ取付台とカメラを固定する

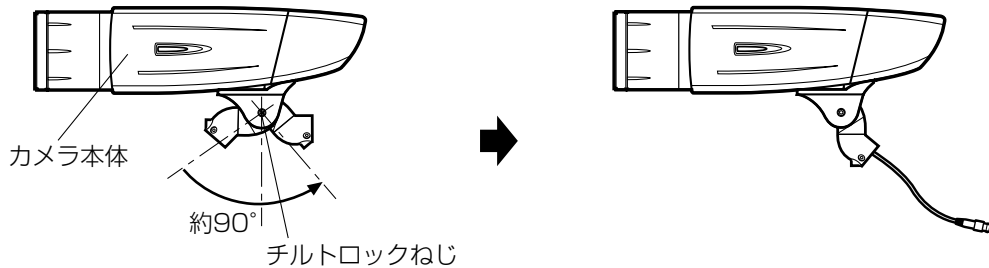
工場出荷状態では、チルト角度が下向きに固定されています。

①チルトロックねじを約1回転ゆるめて、チルト角度が水平になるように角度を調節します。

②角度調節後は、チルトロックねじを再度締め付けて固定します。

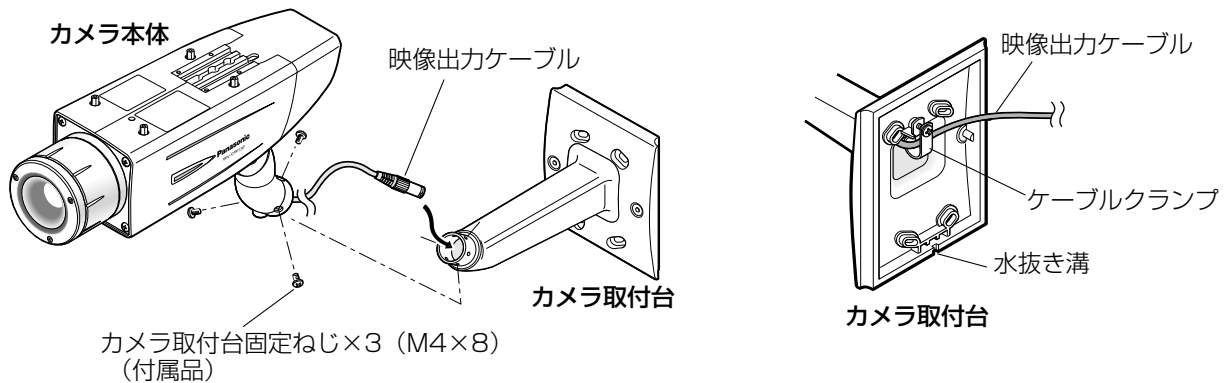


- チルトロックねじ用の工具は、対辺4 mmの六角レンチ（別途調達）を使用してください。



③映像出力ケーブルをカメラ取付台に通し、ケーブルクランプに固定して壁側に出します。

④カメラ本体をカメラ取付台に、カメラ取付台固定ねじ（付属品）3本で固定します。

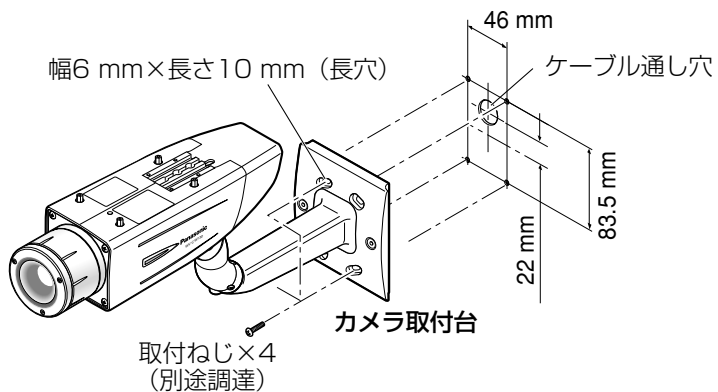


- 屋外に設置するときはケーブルの防水処理をしてください。カメラ本体は防水ですが、取付金具は防水対応ではありません。
- 屋外に設置するときはカメラ取付台のねじ穴とねじの防水処理をしてください。
- 壁に取り付けるときは、カメラ取付台の水抜き溝が下側になるように取り付けてください。水抜き溝はふさがらないでください。また、防水処理をしないでください。
- 映像出力ケーブルの接続部には、自己融着タイプの絶縁テープを巻いてください。

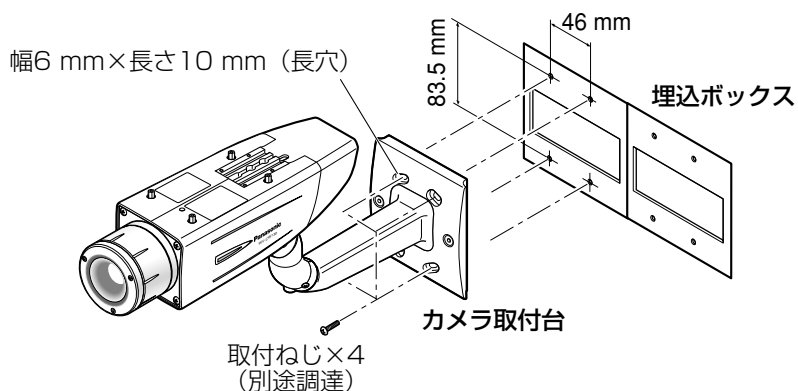


2 カメラ取付台を固定する

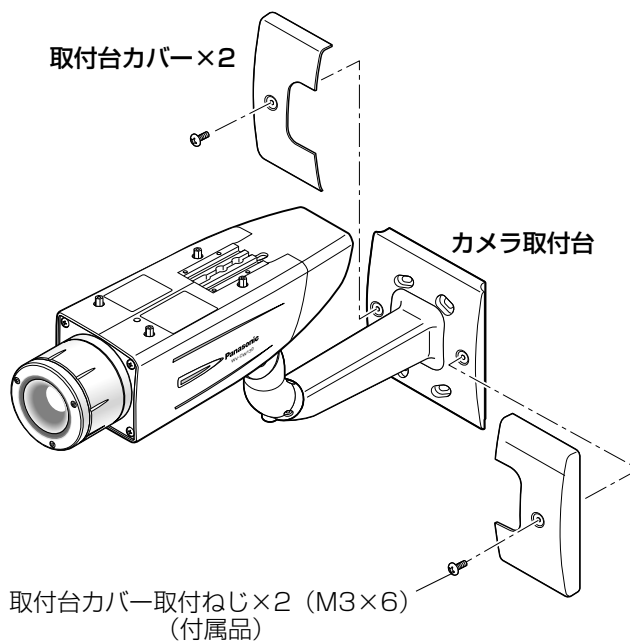
①準備したねじ4本でカメラ取付台を直接壁に、または埋込ボックス（別途調達）に固定します（ねじは付属されていません）。



- 埋込ボックスを使用する場合は、下のイラストのように、2つを並べて使用することをおすすめします。（ケーブルを通しやすくするため）

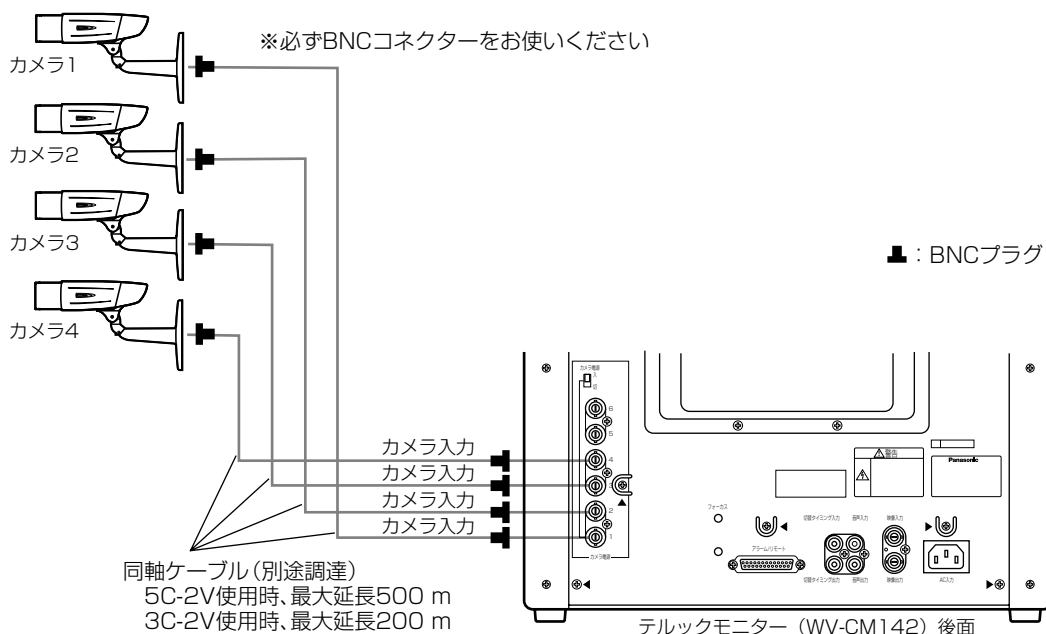


②取付台カバーを取付台カバー取付ねじ（付属品）2本でカメラ取付台に固定します。



3 接続する

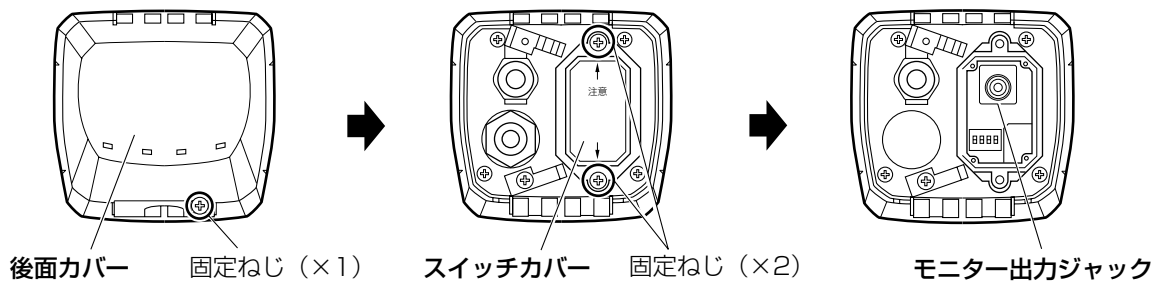
本機とテルックモニターとの接続例です。詳細なシステム接続例は、テルックモニターの取扱説明書をお読みください。



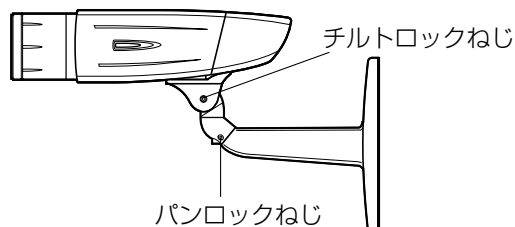
4 調整用モニターの映像を見ながらカメラアングルを調整する

本機に電源を供給し、モニター出力ジャックに調整用モニター（小さな液晶モニターなど）を接続して、カメラアングルを調整してください（画角調整後は安全のため、電源を切ってください）。

- ①後面カバーの固定ねじ1本をゆるめて後面カバーを外します。
- ②スイッチカバーの固定ねじ2本をゆるめてスイッチカバーを外します。
- ③モニター出力ジャックに、調整用モニターを接続します。



- ④ (1),(2)を繰り返して、カメラアングルを調整します。
 - (1) パンロックねじをゆるめて水平方向にカメラヘッドを回転させ、パンの調整を行います。
 - (2) チルトロックねじをゆるめて垂直方向にカメラヘッドを回転させ、チルトの調整を行います。
 - (3) カメラアングルが決まったら、パンロックねじとチルトロックねじを締めます。



設置のしかた（つづき）



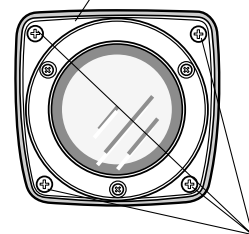
- パンロックねじ、チルトロックねじ用の工具は、対辺4 mmの六角レンチ（別途調達）を使用してください。
- パンロックねじ、チルトロックねじは、約1回転で調整可能です。必要以上にゆるめないでください。
- パンロックねじ、チルトロックねじをゆるめる場合は、カメラ本体を保持した状態で行ってください。
- パン、チルト調整と同時に、フォーカス調整（☞10ページ）を行ってください。

5 フォーカスを調整する

フォーカス調整は、パン、チルトの調整（☞9ページ）と同時に行います。

①レンズカバーの固定ねじ4本をゆるめてレンズカバーを外します。

レンズカバー

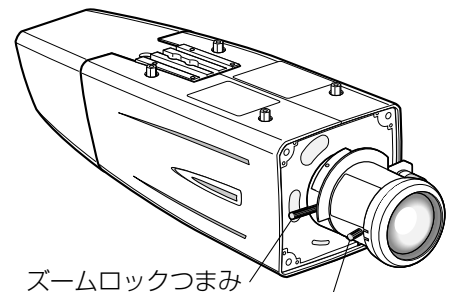


固定ねじ（×4）をゆるめる

②(1),(2)を繰り返して、カメラアングルを調整します。

●WV-CW120

- (1)ズームロックつまみをゆるめて、TELE ⇄ WIDE間で適当な画角に動かし、ズームロックつまみを締めます。
- (2)フォーカスロックつまみをゆるめて、フォーカスを調整します。
- (3)ピントが合う位置でフォーカスロックつまみを締めます。

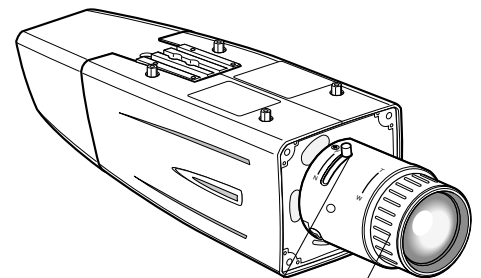


ズームロックつまみ

フォーカスロックつまみ

●WV-CW130

- (1)ズーム調整リングを回して、TELE ⇄ WIDE間で適当な画角に設定します。
- (2)フォーカスロックつまみをゆるめて、フォーカスを調整します。
- (3)ピントが合う位置でフォーカスロックつまみを締めます。



フォーカスロックつまみ

ズーム調整リング

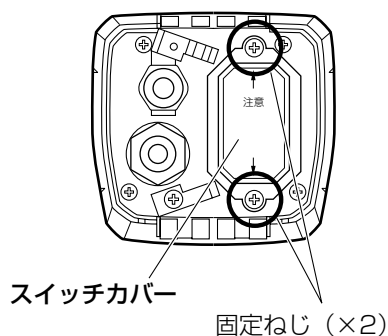


- 画角を変える場合は、もう一度ズームロックつまみ、フォーカスロックつまみを回してピントを合わせてください。

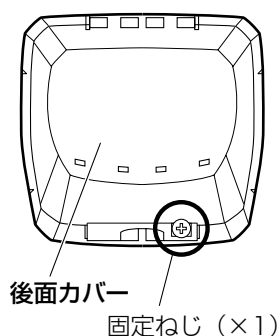
6 カバーを取り付ける

スイッチカバー、後面カバー、レンズカバーを取り付けます。

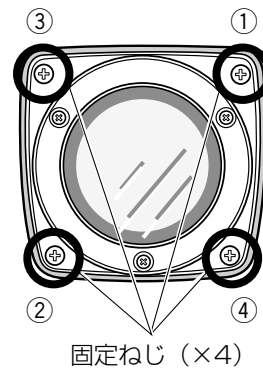
スイッチカバーの取り付け



後面カバーの取り付け



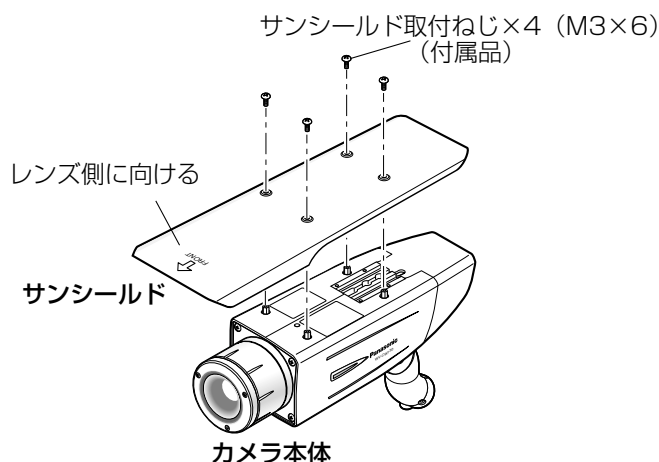
レンズカバーの取り付け



- スwitchカバーの固定ねじ2本、後面カバーの固定ねじ1本の取り付けは、つぎの締付トルクで行ってください。
推奨締付トルク：0.59 N・m{6 kg・cm}
- レンズカバーの内側底面に付属の乾燥剤を貼り付けてください。乾燥剤の貼り付け方法は、乾燥剤と同梱の説明書をお読みください。
- レンズカバーの固定ねじ4本は、上記イラストの締付順序で2回繰り返し行ってください。
(①→②→③→④×2回)

7 サンシールドを取り付ける

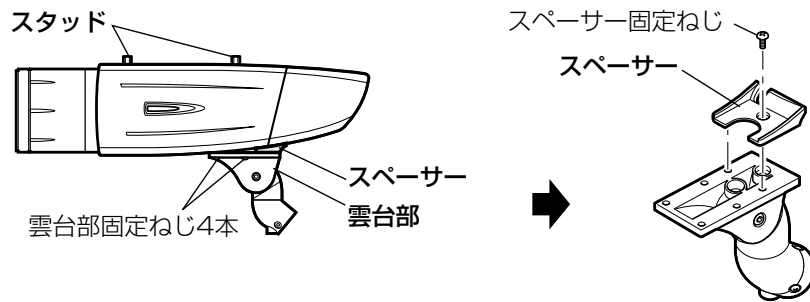
カメラ本体にサンシールド取付ねじ（付属品）4本で取り付けます。



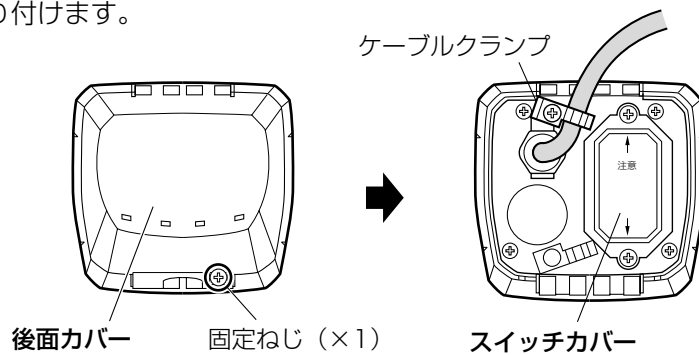
- 必ず付属のサンシールド取付ねじ4本を使用してください。
- [FRONT] 表示側をレンズ側にして取り付けてください。

8 天面取付に変更する場合

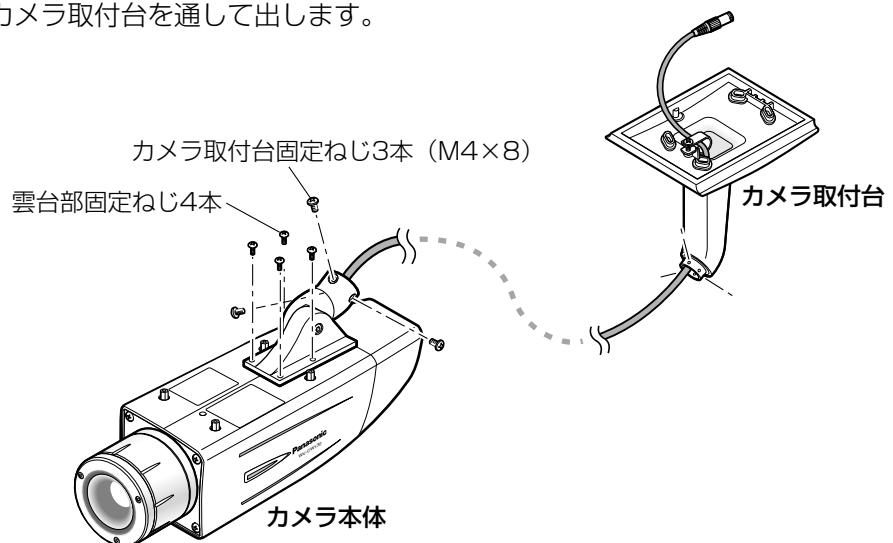
- ①カメラ本体から雲台部固定ねじ4本を外して、雲台部を取り外します。
- ②雲台部のスペーサー固定ねじをゆるめて、スペーサーを取り外します。
サンシールド固定用のスタッド4本をゆるめて取り外します。



- ③固定ねじをゆるめて、後面カバーを外します。
- ④ケーブルクランプを上側に変更して映像出力ケーブルを上側に出します。
その後、後面カバーを取り付けます。



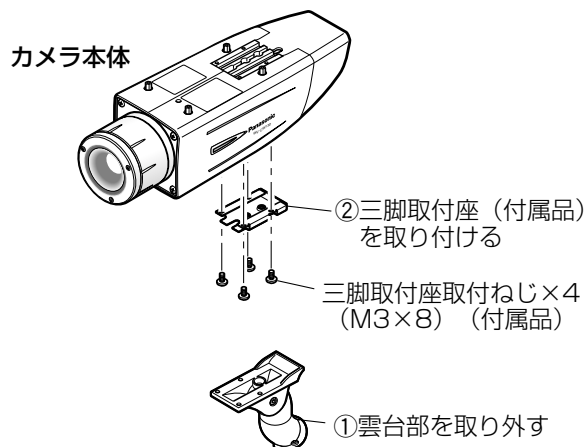
- ⑤雲台部を①で外した雲台部固定ねじ4本でカメラ本体の天面に取り付けます。
- ⑥カメラ本体を付属のカメラ取付台固定ねじ3本でカメラ取付台に固定します。
映像出力ケーブルは、カメラ取付台を通して出します。



- 雲台部の固定は、必ず外したねじを使用してください。
- 雲台部を天面に取付けた場合は、サンシールドの取り付けはできません。

9 三脚取付座（付属品）を使用する場合（別のカメラ取付台を使用する場合）

- ①カメラ本体から雲台部固定ねじ4本を外して、雲台部を取り外します。
映像出力ケーブルを雲台部から取り外す場合は、雲台部の各部品を外して、映像出力ケーブルを引き出してください。
- ②三脚取付座（付属品）を、付属の三脚取付座取付ねじ4本で取り付けます。



- 必ず付属の三脚取付座取付ねじ4本を使用してください。
長さの異なる他のねじを使用すると、機器の破損などを引き起こすことがあります。
- 雲台部を外したねじ4本は使用できません。

故障かな！？

修理を依頼される前に、この表で症状を確かめてください。

これらの処置をしても直らないときや、この表以外の症状のときは、お買い上げの販売店にご相談ください。

症 状	原因・対策	参照ページ
電源が入らない	<ul style="list-style-type: none"> ●テルックモニターまたはカメラ駆動ユニットのコンセントは確実に接続されていますか？ 接続されているか確認してください。 ●カメラとテルックモニターまたはカメラ駆動ユニットが正しく接続されていますか？ 接続されているか確認してください。 	— 9
モニターにカメラ映像が表示されない	<ul style="list-style-type: none"> ●ケーブルが正しく接続されていますか？ →接続されているか確認してください。 ●モニターの輝度調整、コントラスト調整は正しくされていますか？ →調整を確認してください。 ●ケーブルの最大延長距離が守られていますか？ →最大延長距離内になっているか確認してください。 	9 — 9
映像がぼやける	<ul style="list-style-type: none"> ●カメラのレンズにゴミやほこりが付着していませんか？ →カメラのレンズを確認してください。 ●フォーカスは正しく調整されていますか？ →フォーカス調整を確認してください。 ●輪郭補正スイッチが「弱」になっていませんか？ →輪郭補正スイッチを「強」にすることで、よりシャープに映像が見えます。 	— 10 5
LEDが点灯しない	<ul style="list-style-type: none"> ●カメラに電源が供給されていますか？ →電源が供給されているか確認してください。 ●LEDスイッチが「入」になっていますか？ →LEDスイッチが「入」になっているか確認してください。 	— 5
室内撮影時に画面がチカチカする	<ul style="list-style-type: none"> ●カメラのフリッカレススイッチが「入」になっていますか？ →フリッカレススイッチが「入」になっているか確認してください。 	5
室内撮影時の室内映像が暗い	<ul style="list-style-type: none"> ●外光が差し込んでいるのに、逆光補正スイッチが「切」になっていませんか？ →逆光補正スイッチを「入」にすることである程度改善されます。 	5

仕様

●カラーテレビカメラ

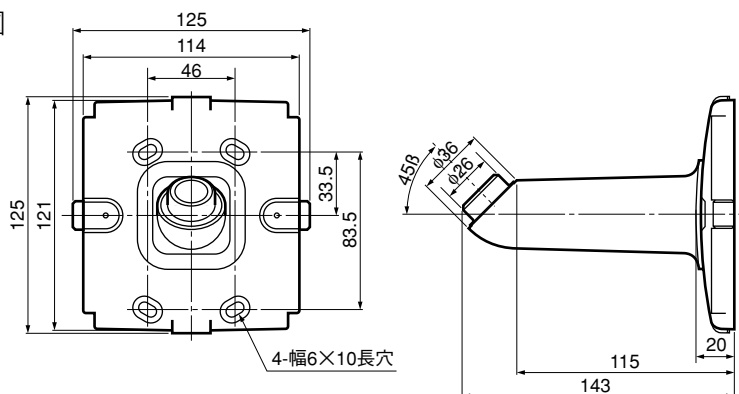
電源	テルックモニターまたはカメラ駆動ユニットよりDC電源供給
消費電流	定電流 310 mA
撮像素子	1/3型 インターライン転送方式CCD
有効画像素	768 (H) × 494 (V)
走査面積	5.59 mm (H) × 4.68 mm (V)
走査方式	2 : 1インターレス
走査周波数	水平 : 15.734 kHz 垂直 : 59.94 Hz
同期方式	多重VD同期 (VD2)
解像度	水平 : 480本以上 (中心部) 垂直 : 350本以上 (中心部)
画角	WV-CW120 : 水平 : 35.6° (TELE) ~ 73.6° (WIDE) : 垂直 : 26.6° (TELE) ~ 53.4° (WIDE) WV-CW130 : 水平 : 6.6° (TELE) ~ 52.0° (WIDE) : 垂直 : 5.0° (TELE) ~ 39.6° (WIDE)
最低照度	WV-CW120 : 1.0 lx (F1.4 WIDE) WV-CW130 : 1.3 lx (F1.6 WIDE)
S/N	50 dB [AGC OFF換算]
映像出力	VBS1.16 V [P-P] / 75 Ω コンポジット信号 (BNCプラグ)
モニター出力	VBS1.16 V [P-P] / 75 Ω コンポジット信号 (RCAジャック)
ホワイトバランス	ATW
AGC	18 dB
スイッチ機能	フリッカレス : 入/切、輪郭 : 強/弱、逆光補正 : 入/切、LED : 入/切
最大ケーブル延長距離	500 m (5C-2V使用時)、200 m (3C-2V使用時) ※
使用温度範囲	-10 °C ~ +50 °C
耐塵性、耐水性	カメラ本体部 JIS-C-0920 耐水性 (IP66) (指定の設定方法による)
寸法	WV-CW120 : 幅 82 mm 高さ 78 mm 奥行き 284 mm WV-CW130 : 幅 82 mm 高さ 78 mm 奥行き 301 mm
質量	WV-CW120 : 約 1.2 kg WV-CW130 : 約 1.2 kg
仕上げ	レンズカバー部 : アルミダイキャスト製 本体部 : AES樹脂製 シルバーメタリック塗装

※カメラ駆動ユニット WV-PS108接続時の最大延長距離は、約100 m (同軸ケーブル5C-2V使用時) です (同軸ケーブル3C-2V使用時 : 約40 m)。

●カメラ取付台

寸法	幅 125 mm 高さ 125 mm 奥行き 143 mm
質量	約 240 g
仕上げ	アルミダイキャスト製 シルバーメタリック塗装

カメラ取付台寸法図



保証とアフターサービス

よくお読みください

修理・お取り扱い・お手入れ
などのご相談は…

まず、お買い上げの販売店へ
お申し付けください

■保証書（別添付）

お買い上げ日・販売店名などの記入を必ず確かめ、お買い上げの販売店からお受け取りください。よくお読みのと、保存してください。

保証期間：お買い上げ日から本体1年間

■補修用性能部品の保有期間

当社は、このカラーテレビカメラの補修用性能部品を、製造打ち切り後7年保有しています。
注）補修用性能部品とは、その製品の機能を維持するために必要な部品です。

修理を依頼されるとき

14ページの表に従ってご確認のあと、直らないときは、テルックモニターまたはカメラ駆動ユニットの電源を切ってから、BNCプラグを抜き、お買い上げの販売店へご連絡ください。

- 保証期間中は
保証書の規定に従って、出張修理をさせていただきます。
- 保証期間を過ぎているときは
修理すれば使用できる製品については、ご要望により修理させていただきます。
下記修理料金の仕組みをご参照のうえご相談ください。
- 修理料金の仕組み
修理料金は、技術料・部品代・出張料などで構成されています。
技術料 は、診断・故障個所の修理および部品交換・調整・修理完了時の点検などの作業にかかる費用です。
部品代 は、修理に使用した部品および補助材料代です。
出張料 は、お客様のご依頼により製品のある場所へ技術者を派遣する場合の費用です。

ご連絡いただきたい内容

製品名	カラーテレビカメラ
品番	WV-CW120, WV-CW130
お買い上げ日	年 月 日
故障の状況	できるだけ具体的に

便利メモ おぼえのため 記入されると 便利です	お買い上げ日	年 月 日	品番	WV-CW120, CW130
	販売店名	電話 () -		

松下電器産業株式会社

セキュリティ本部

〒223-8639 横浜市港北区綱島東四丁目3番1号

電話 フリーダイヤル 0120-878-410