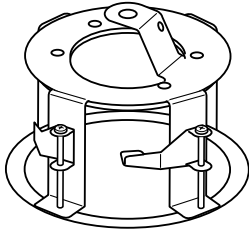


取扱説明書

工事説明付き



カメラ天井埋込金具

品番 WV-Q116

このたびは、カメラ天井埋込金具をお買い上げいただき、まことにありがとうございました。

- ・この取扱説明書をよくお読みのうえ、正しくお使いください。特に「安全上のご注意」は、ご使用前に必ずお読みいただき、安全にお使いください。お読みになったあとは、大切に保管し、必要なときにお読みください。

概要

天井埋込金具です。

二重天井の石膏ボードなどのねじ強度が弱い場所に使用でき、カメラ本体の露出部を小さく見せるために埋込型になっています。

安全上のご注意 必ずお守りください

お使いになる人や他の人への危害、財産への損害を未然に防止するため、必ずお守りいただくことを、次のように説明しています。

- 表示内容を無視して誤った使い方をしたときに生じる危害や損害の程度を、次の表示で区分し、説明しています。



警告

この表示の欄は、「死亡または重傷などを負う可能性が想定される」内容です。



注意

この表示の欄は、「傷害を負う可能性または物的損害のみが発生する可能性が想定される」内容です。

- お守りいただく内容の種類を、次の絵表示で区分し、説明しています。

(下記は絵表示の一例です。)



このような絵表示は、してはいけない「禁止」の内容です。



このような絵表示は、必ず実行していただく「強制」の内容です。

警告

工事は販売店に依頼する



工事には技術と経験が必要です。火災、感電、けが、器物損壊の原因となります。

- 必ず販売店へ依頼してください。

塩害や腐食性ガスの発生する場所に設置しない



取付部が劣化して、落下など事故の原因となります。

禁止

専用のカメラ以外は取り付けない



落下などで、けがの原因となります。

禁止

ねじや固定機構はしっかり締め付ける



締め付けがゆるむと落下などでけがの原因となります。

指定の機器以外は取り付けない



落下などでけがの原因となります。

禁止

安全上のご注意

必ずお守りください

⚠ 注意

取り付け部分の強度を確認する



天井など取付部の強度が不十分なとき、落下などでけがの原因となります。

- 十分な強度に補強してから取り付けてください。

金属のエッジで手をこすらない



強くこすると、けがの原因になります。

禁止

定期的に点検をする

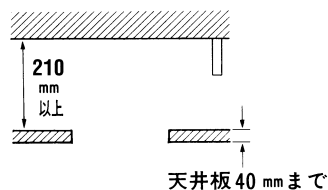


金属やねじが錆びると、落下などでけがの原因となります。

- 点検は販売店に依頼してください。

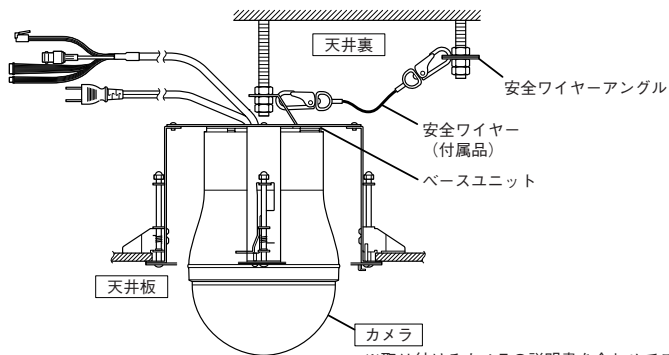
設置上のお願い

- 設置場所は、カメラ取付時の総重量(約2.9 kg)に十分耐えられる強度を持っていることを確認してから取り付けてください。
- 天井裏が210 mm以上あるところでご使用ください。
- 天井板の厚さは40 mmまで取り付けが可能です。
- 安全ワイヤー(付属品)を必ず使って取り付けてください。
- カメラ本体と本金具はロックプレートで必ず固定させ、外れないことを確認してください。
- 本金具を専用カメラ以外で使用しないでください。
- 設置、工事の際は、現地の基準に従ってください。



取り付けかた

取り付ける前に、「安全上のご注意」、「設置上のお願い」を必ずお読みください。

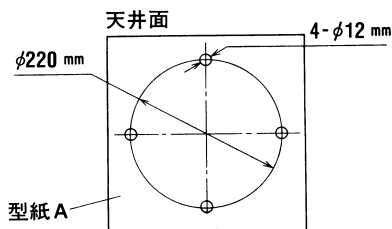
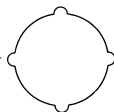


1 型紙A(付属品)を天井にあて、穴をあける

- ① $\phi 12$ の穴を4か所あけます。
- ② 型紙中央部を取り除きます。
- ③ $\phi 220$ の穴をあけます。

天井の穴は

このようになります。→

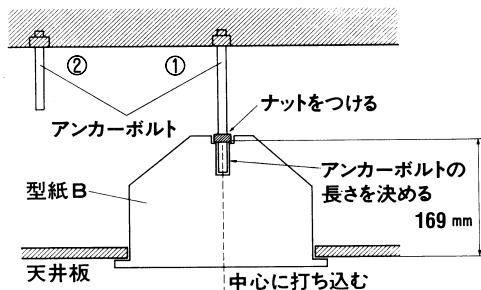


2 コンクリート天井に、アンカーボルトを2本打ち込む

- ① 1であけた外径の中央部に1本打ち込みます。

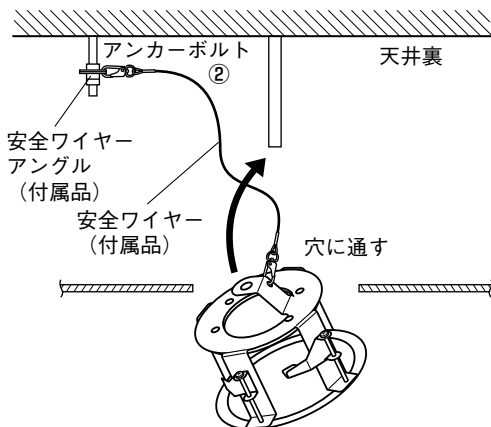
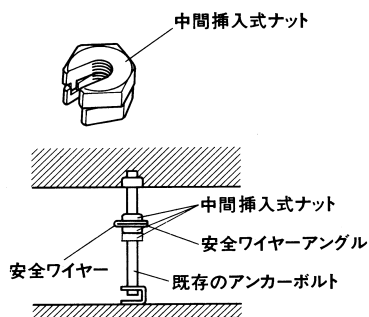
- 型紙B(付属品)で、アンカーボルトの長さを決めます。
- 型紙B(付属品)で、アンカーボルトにナットをつけ、高さを決めます。(天井下面から169 mmの位置にナットの下面がくるようにします。)

- ② もう1本は、既存のアンカーボルトが近くにある場合は代用できます。



3 アンカーボルト②に安全ワイヤーアングル(付属品)を取り付けて、安全ワイヤー(付属品)をつける

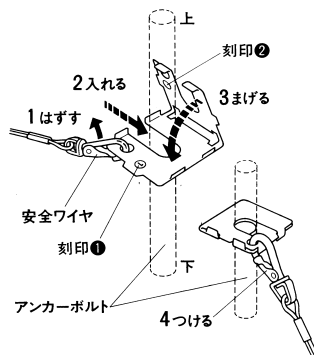
- 既存のアンカーボルトを代用のときは、中間挿入式ナット(推奨:SN-W3/8ネグロス電気(株)扱い)が2個必要です。



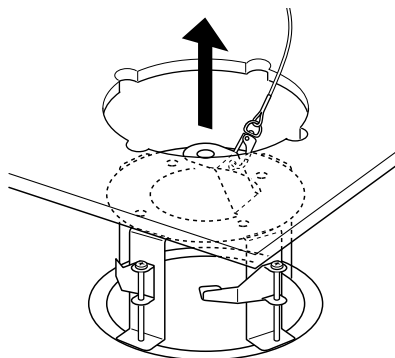
4 安全ワイヤーの先に本金具をつける

安全ワイヤーアングルの使いかた

1. 安全ワイヤーを安全ワイヤーアングルからはずします。
2. 刻印①の面にアンカーボルトを入れてから、
3. 刻印②の面をおりまげます。
4. 安全ワイヤーをつけます。



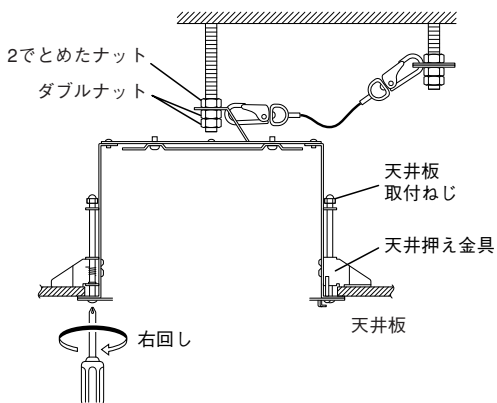
5 本金具を穴に通して、天井裏に入れる



取り付けかた

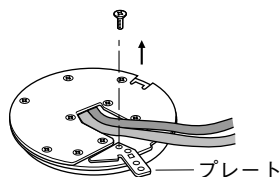
6 天井板取付ねじ(4ヶ所)で、本金具を天井に固定する

- 天井板取付ねじを右に回すと、天井押え金具が天井板を挟み込みます。



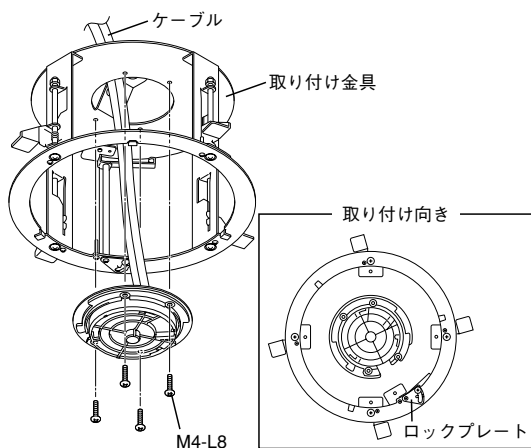
7 アンカーボルト①のナットで本金具を挟み込む

8 ベースユニット(カメラ付属品)のプレートを外す



9 本金具にベースユニットを取り付ける

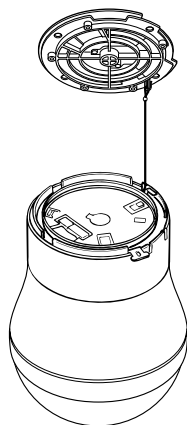
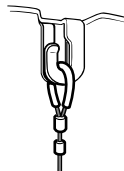
- 本金具のロックプレートに対してベースユニットが右図の向きになるようにして、M4-L8ねじ(付属品)で4ヶ所固定します。



10 ベースユニットのフックに安全ワイヤーをつなぐ

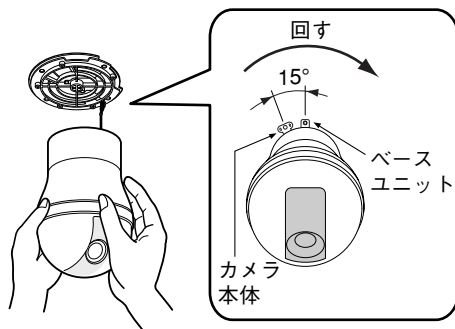
お願い

ワイヤーを引いてみて確実に入っていることを確認してください。



11 カメラをベースユニットに取り付ける

※右記イラストは、本金具の上ケースを省略しています。

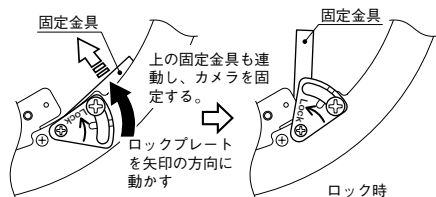


12 カメラをロックプレートで固定する

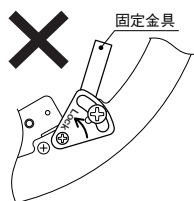
固定のしかた

カメラを取り付けたあと、ロックプレートを矢印の方向に動かし、ねじ止めして固定してください。

※ねじ止めしたら、カメラが外れないことを必ず確認してください。



こんなときは

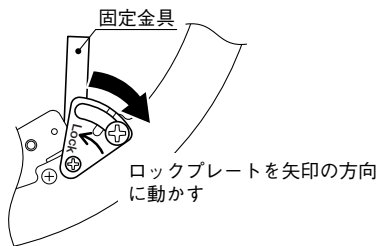


ロックプレートがロック位置まで動かないときは、カメラがしっかりセットされていない可能性があります。カメラが正しく取り付けられているか確認してください。

取り付けかた

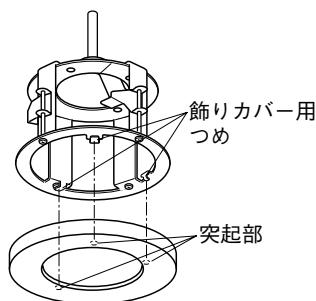
取り外す場合は

ねじをゆるめてから、ロックプレートを矢印の方向に動かして、カメラを取り外してください。



13 カメラに飾りカバーを取り付ける

- 飾りカバーの突起部を飾りカバー用のつめに合わせて入れます。
- 突起部を上にな強く押しつけながら右に回すとロックされます。



仕様

■仕様

使用温度範囲：-10℃～+50℃
寸法：φ240×177(深さ)mm
(飾りカバー含まず)
質量：約800g
仕上げ：金属(処理鋼板)

付属品

安全ワイヤー1本
安全ワイヤーアングル1個
M4-L8ねじ4本
型紙A1枚
型紙B1枚
飾りカバー1個
取扱説明書(本書)1冊

便利メモ (おぼえのため、記入されると便利です)

お買い上げ日	年 月 日	品番	WV-Q116
販売店名	電話 () -		

パナソニック システムネットワークス株式会社

〒153-8687 東京都目黒区下目黒二丁目3番8号
電話 フリーダイヤル 0120-878-410