

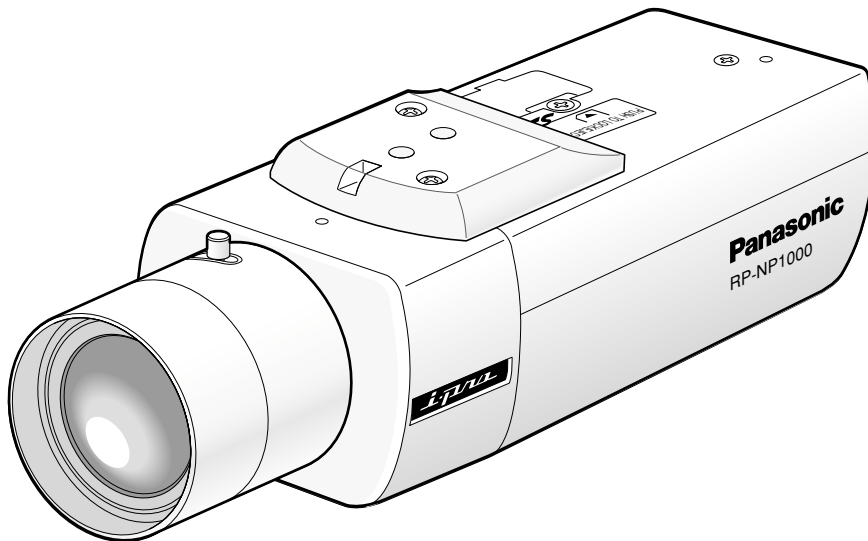
Panasonic®

取扱説明書 基本編

工事説明付き

ネットワークカメラ

品番 **RP-NP1000**



上手に使って上手に節電

(レンズは別売りです)



保証書別添付

- このたびは、ネットワークカメラをお買い上げいただき、まことにありがとうございました。
- 取扱説明書をよくお読みのうえ、正しくお使いください。特に「安全上のご注意」(6~7ページ)は、ご使用前に必ずお読みいただき、安全にお使いください。お読みになったあとは、保証書と一緒に大切に保管し、必要なときにお読みください。
 - 保証書は、「お買い上げ日・販売店名」などの記入を必ず確かめ、販売店からお受け取りください。

はじめに

商品概要

本機はネットワーク用の10BASE-T/100BASE-TX端子（ネットワーク端子）と従来のアナログ映像出力端子（BNC）を装備した監視用カメラです。

ネットワーク端子を使い、LAN（Local Area Network）やインターネットなどのネットワークに本機を接続することによって、ネットワーク上にあるパーソナルコンピュータ（以下、PC）でカメラの画像や音声を確認できます。*1

1.2メガピクセルCCDを搭載

ネットワーク経由時だけでなく、アナログ出力時も高解像度の映像表示を実現しています。

プログレッシブスキャン採用

対動画性に優れ、水平・垂直とも高解像度の映像を得ることができます。

JPEG/MPEG-4デュアルエンコード

複数のPCから同時にアクセスしたときなどに、JPEG/MPEG-4画像を同時に表示することができます。

オートバックフォーカス機能（ABF）を搭載

本機の操作ボタンまたは設定メニューのカメラ設定ページにある[カメラ]タブで、カメラ内のCCDを最適ポジションに移動することによって、自動的にバックフォーカス調節ができます。設置完了後でも調節することができます。また、カラー映像と白黒映像の切り替え時、自動的にバックフォーカスを調節し、フォーカスずれを補正するように設定することもできます。

ノイズリダクション機能を搭載し、高感度を実現

低ノイズ回路設計により、カラー映像時、最低1.0 lx（F1.4）を実現しています。

夜間白黒切り替え機能を搭載

低照度時、自動的に白黒映像へ切り替えることができ、夜間でも鮮明に撮影できます。

モーションディテクター機能*2を搭載

監視中、モニター内に動きが生じた場合やカメラを布やふたなどで覆い隠されたり、カメラの向きを変えられたりした場合、アラーム信号を送出します。

SDメモリーカードスロットを搭載

SDメモリーカード（別売り）へのFTPバックアップ機能や各種ログの記録が可能です。*3

*1 PCでカメラの画像や音声を確認する場合、PCのネットワーク環境の設定が必要です。また、インターネット用ブラウザがインストールされている必要があります。

*2 モーションディテクター機能は、盗難、火災などを防止するための専用装置ではありません。万一発生した事故や損害に関する責任は一切、負いかねます。

*3 動作確認済みSDメモリーカード

松下電器産業株式会社製（64 MB、128 MB、256 MB、512 MB、1 GB）

付属品をご確認ください

CD-ROM*	1枚	以下の付属品は取付工事に使用します。	
取扱説明書 基本編（本書）.....	1冊	電源ケーブル	1本
保証書	1式	コードラベル	1枚

*CD-ROMにはIP簡単設定ソフトウェア、表示用ブラウザソフトウェア、取扱説明書 操作・設定編（PDFファイル）が納められています。

本書について

本機の取扱説明書は、本書と取扱説明書 操作・設定編の2部構成になっています。

本書には、設置のしかたとネットワークの接続・設定のしかたについて説明しています。また、設定メニューのカメラ設定ページにある「カメラ」タブの設定項目の概要と本機側面カバー内の操作ボタンを使って設定する場合の基本操作についても説明しています。

本機の操作や設定のしかたは、付属CD-ROM内の「取扱説明書 操作・設定編」(PDFファイル)をお読みください。PDFマニュアルをご覧になるには、アドビシステムズ社のAdobe® Reader®が必要です。

必要なPCの環境

対応OS	: Microsoft® Windows® 2000 Professional SP4日本語版 Microsoft® Windows® XP Home Edition SP2日本語版 Microsoft® Windows® XP Professional SP2日本語版
コンピューター	: PC/AT互換機
CPU	: Pentium® 4 (2.4 GHz) 以上推奨
メモリ	: 512 MB以上
画面	: 1024×768ピクセル以上の解像度、True color 24ビット以上
インターフェース	: 10/100 MbpsのEthernetカードが内蔵されていること
ウェブブラウザ	: Microsoft® Internet Explorer 6.0 SP2日本語版
CD-ROMドライブ	: CD-ROM内の取扱説明書を参照および各種ソフトウェアを使用するために必要
Adobe® Reader®	: CD-ROM内の取扱説明書を参照するために必要

※ サウンドカードが搭載されていないPCでは、音声を再生することはできません。また、ネットワークの環境によっては、音声途切れることが多くなる場合があります。

商標および登録商標について

- Microsoft、Windows、Windows XPは、米国Microsoft Corporationの米国およびその他の国における登録商標です。
- Intel、インテル、Pentiumは、米国およびその他の国におけるIntel Corporationまたはその子会社の商標または登録商標です。
- Adobe、Adobeロゴ、Acrobat、Adobe Readerは、Adobe Systems Incorporated (アドビシステムズ社)の商標です。
- SDロゴは商標です。
- その他、本文中の社名や商品名は、各社の登録商標または商標です。

著作権について

本製品に含まれるソフトウェアの譲渡、コピー、逆アセンブル、逆コンパイル、リバースエンジニアリング、並びに輸出法令に違反した輸出行為は禁じられています。

免責について

- この商品は、特定のエリアを対象に監視を行うための映像を得ることを目的に作られたものです。この商品単独で犯罪などを防止するものではありません。
- 弊社はいかなる場合も以下に関して一切の責任を負わないものとします。
 - ①本商品に関連して直接または間接に発生した、偶発的、特殊、または結果的損害・被害。
 - ②お客様の誤使用や不注意による障害または本商品の破損など。
 - ③お客様による本商品の分解、修理または改造が行われた場合。
 - ④本商品の故障・不具合を含む何らかの理由または原因により、映像が表示などできないことによる不便・損害・被害。
 - ⑤第三者の機器などと組み合わせたシステムによる不具合、あるいはその結果被る不便・損害・被害。
 - ⑥お客様による監視映像（記録を含む）が何らかの理由により公となりまたは監視目的外に使用され、その結果、被写体となった個人または団体などによるプライバシー侵害などを理由とするいかなる賠償請求、クレームなど。
- 登録した情報内容について
本機に登録した情報内容は、メモをとるなどして保管してください。万一、登録した情報内容が消失してしまうことがあっても、当社としては責任を負いかねますのであらかじめご了承ください。

個人情報の保護について

本機を使用したシステムで撮影された本人が判別できる情報は、「個人情報の保護に関する法律」で定められた「個人情報」に該当します。※

法律に従って、映像情報を適正にお取り扱いください。

※経済産業省の「個人情報の保護に関する法律についての経済産業分野を対象とするガイドライン」における【個人情報に該当する事例】を参照してください。

もくじ

はじめに

商品概要	2
付属品をご確認ください	2
本書について	3
必要なPCの環境	3
商標および登録商標について	3
著作権について	3
免責について	4
個人情報の保護について	4
安全上のご注意	6
取り扱い上のお願い	8
各部の名前	10

工事

レンズを取り付ける	11
別売り専用レンズについて	11
ピントの合わせかた	11
バリフォーカルレンズ・ズームレンズの使いかた	12
固定焦点レンズの使いかた	12
設置する	13
カメラを取り付ける	13
落下防止ワイヤーを取り付ける	13
接続する	14
接続例	15
SDメモリーカードの取り付け・取り外し ...	16
SDメモリーカードの取り付けかた	16
SDメモリーカードの取り外しかた	16
バックフォーカスを調節する	17
本機の操作ボタンを使って設定する	18
設定項目について	18
基本的な操作のしかた	19
画面遷移図	20
ネットワークの設定を行う	21
ソフトウェアをインストールする	21
IP簡単設定ソフトウェアを使用して本機の設定を行う	21

その他

故障かな!?	22
仕様	23
保証とアフターサービス	裏表紙

安全上のご注意

必ずお守りください

はじめに

お使いになる人や他の人への危害、財産への損害を未然に防止するため、必ずお守りいただくことを、次のように説明しています。

■表示内容を見逃して誤った使い方をしたときに生じる危害や損害の程度を、次の表示で区分し、説明しています。



警告

この表示の欄は、「死亡または重傷などを負う可能性が想定される」内容です。

■お守りいただく内容の種類を、次の絵表示で区分し、説明しています。(下記は絵表示の一例です。)



このような絵表示は、してはいけない「禁止」内容です。



この絵表示は、必ず実行していただく「強制」内容です。

警告

工事は販売店に依頼する



工事には技術と経験が必要です。火災、感電、けが、器物損壊の原因になります。

- 必ず販売店にご依頼ください。

異物を入れない



禁止

水や金属が内部にはいると、火災や感電の原因になります。

- ただちに電源を切って、販売店にご連絡ください。

分解しない、改造しない



分解禁止

火災や感電の原因になります。

- 修理や点検は、販売店にご連絡ください。

異常があるときは、すぐ使用をやめる



煙が出る、臭いがするなど、そのまま使用すると火災の原因になります。

- ただちに電源を切って、販売店にご連絡ください。

総質量に耐える場所に 取り付ける



取付場所の強度が不十分なとき、落下や転倒などで、けがの原因になります。

- 十分な強度に補強してから取り付けてください。

定期的に点検する



金具やねじがさびると、落下などでけがの原因になります。

- 点検は販売店にご連絡ください。

⚠ 警告

ねじや固定機構は しっかりと締め付ける



締め付けが緩むと、落下などでけがの原因になります。

- 必ず販売店にご依頼ください。

落下防止ワイヤーを 取り付ける



落下防止対策を施さないと、落下によるけがの原因になります。

- 必ず販売店にご依頼ください。

電源プラグは根元まで確 実に差し込む



差し込みが不完全ですと、感電や発熱による火災の原因になります。

- 傷んだプラグ、ゆるんだコンセントは使用しないでください。

電源コードは、必ずプラ グ本体を持って抜く



コードが傷つき、火災や感電の原因になります。

電源コード・電源プラグを破損するようなことはしない

(傷つけたり、加工したり、熱器具に近づけたり、無理に曲げたり、ねじったり、引っ張ったり、重いものを載せたり、束ねたりしない)



傷んだまま使用すると、感電・ショート・火災の原因になります。

禁止

- コードやプラグの修理は販売店にご相談ください。

ぬれた手で、電源プラグ の抜き差しはしない



感電の原因になります。

ぬれ手禁止

コンセントや配線器具の定格を超える使い方や、 交流100 V以外での使用はしない



たこ足配線等で、定格を超えると、発熱による火災の原因になります。

禁止

電源プラグのほこりなど は定期的にとる



プラグにほこりなどがたまると、湿気などで絶縁不良となり、火災の原因になります。

- 電源プラグを抜き、乾いた布でふいてください。

アースを確実に取り付ける



本機の電源プラグはアース端子付き2芯プラグです。アースは確実に行ってご使用ください。アースを取り付けないと、故障や漏電のときに、感電するおそれがあります。

- アース工事は販売店にご相談ください。(アース工事費は本製品の価格には含まれていません)

取り扱い上のお願ひ

使用上のお願ひ

屋内でのみ使用してください

長時間直射日光のあたるところや、冷・暖房機の近くには設置しないでください。変形・変色または故障・誤動作の原因になります。また、水滴または水沫のわからない状態で使用してください。

長時間安定した性能でお使いいただくために

- 高温・多湿の場所で長時間使用すると、部品の劣化により寿命が短くなります（推奨温度+35℃以下）。設置場所の放熱や暖房などの熱が直接当たらないようにしてください。
- 周囲温度+5℃～+35℃、湿度は90%以下の場所でお使いください。（常時通電状態でお使いになる場合）

取り扱いはていねいに

落としたり強い衝撃や振動を与えないでください。故障の原因になります。

使用するPCについて

PCのモニター上に長時間同じ画像を表示させると、モニターに損傷を与えることがあります。スクリーンセーバーの使用をおすすめします。

異常検出時、自動的に再起動を行います

本機は、何らかの原因で異常を検出すると自動的に再起動します。再起動後、電源投入時と同様に約1分間操作できません。

CCD色フィルターの焼き付きについて

画面の一部分にスポット光のような明るい部分があると、CCD内部の色フィルターが劣化して、その部分が変色することがあります。固定監視の向きを変えた場合など、前の画面にスポット光があると変色して残ります。

お手入れは

お手入れは電源を切って行ってください。けがの原因になります。

ベンジン・シンナーなど揮発性のものをかけたり、使用したりしないでください。ケースが変色することがあります。化学ぞうきんを使用の際は、その注意書きに従ってください。

レンズの清掃は

レンズクリーニングペーパー（めがねやカメラの清掃に使うもの）で行ってください。溶剤を使用する場合はアルコール類を使用し、ガラスクリーナーやシンナー系のもは使用しないでください。

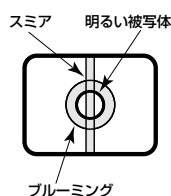
SDメモリーカードについて

- SDメモリーカードの取り付けを行うときは、本機の電源を切ってから行ってください。電源を入れたまま行くと、正常に動作しない場合やSDメモリーカードに記録されていたデータが破損する可能性があります。SDメモリーカードの取り付け・取り外しの方法は16ページをお読みください。
- 未フォーマットのSDメモリーカードを使用する場合には、本機でSDメモリーカードをフォーマットしてから使用してください。未フォーマットのSDメモリーカードや本機以外でフォーマットしたSDメモリーカードを使用すると、正常に動作しない場合や、性能低下の可能性があります。
- SDメモリーカードは弊社推奨品を使用してください。弊社推奨品以外のSDメモリーカードでは、正常に動作しない場合や、性能低下の可能性があります。
- SDメモリーカード内の画像データは、プライバシー情報の漏えいにつながる可能性があります。カメラの譲渡、修理などで第三者に渡す場合は、SDメモリーカードを取り外してください。

設置上のお願い

強い光に本機を向けないでください

画面の一部にスポット光のような強い光があると、ブルーミング（強い光の周りがにじむ現象）、スミア（強い光の上下に縦縞が発生する現象）を生じることがあります。



ブロードバンドルーターについて

本機をインターネットに接続する場合で、ルーターを使用するときは、ポートフォワーディング機能（NAT、IPマスカレード）付きのブロードバンドルーターをご使用ください。

ポートフォワーディング機能の概要については「取扱説明書 操作・設定編」（PDFファイル）をお読みください。

電波障害について

テレビやラジオの送信アンテナ、強い電界や磁界（モーターやトランスなど）の近くでは、映像がゆがんだり、雑音が入ったりすることがあります。このような場合は、専用の薄銅電線管を設けてカメラケーブルを通線してください。

湿気やほこりの多い場所に設置しないでください

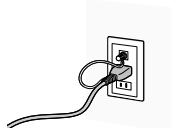
内部の部品がいたみやすくなり、故障の原因になります。

カメラケーブルは電灯線などに近づけて配線しないでください

雑音の入る原因になります。

アース(接地)について

ご使用前に、アースが正しく確実に取り付けられているかご確認ください。アース端子付きコンセントを使用される場合は、接地抵抗値（100 Ω以下）をご確認ください。



電源について

アース接続は、必ず電源プラグを主電源につなぐ前に行ってください。

また、アース接続をはずす場合は、必ず電源プラグを主電源から切り離してから行ってください。

電源コードは、必ず遮断装置を介した次のいずれかの方法で接続してください。

- (1) 電源制御ユニットを介して接続する。
- (2) 電源コンセントの近くに設置し、電源プラグを介して接続する。
- (3) 3.0 mm以上の接点距離を有する分電盤のブレーカーに接続する。ブレーカーは保護アース導体を除く主電源のすべての極が遮断できるものを使用すること。

電源ケーブルについて

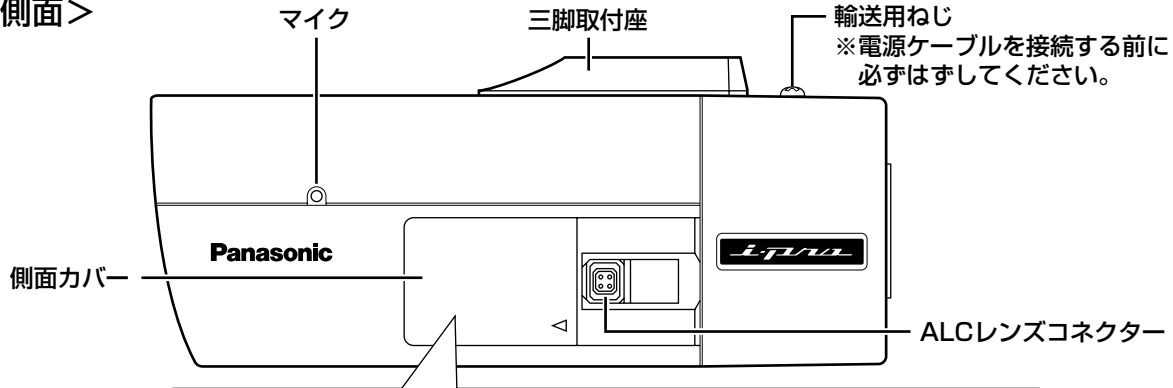
電源ケーブルは確実に取り付けてください。また、カメラを旋回したときに電源ケーブルに加重がかからないように取り付けてください。（加重がかかると、電源ケーブルが外れ映像が映らなくなる原因になります。）

落下防止ワイヤー（別売工事部品）の設置について

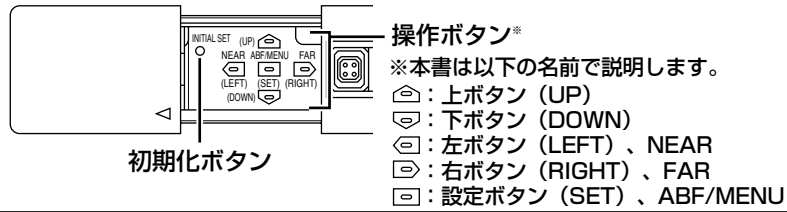
カメラ本体後面に落下防止ワイヤー取付穴を設けています。カメラ本体と建築物の基礎部分または、十分な強度がある部分に落下防止ワイヤーを固定し、落下防止対策を施してください。

各部の名前

<側面>



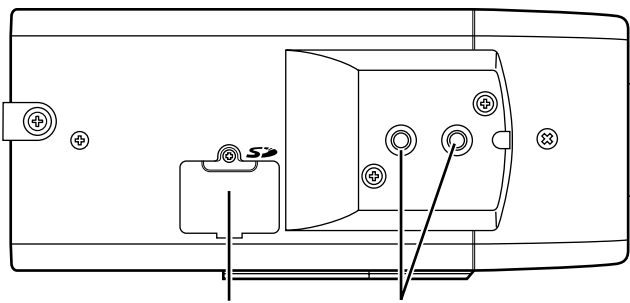
側面カバー内部 (ロックするまで左にスライドして開く)



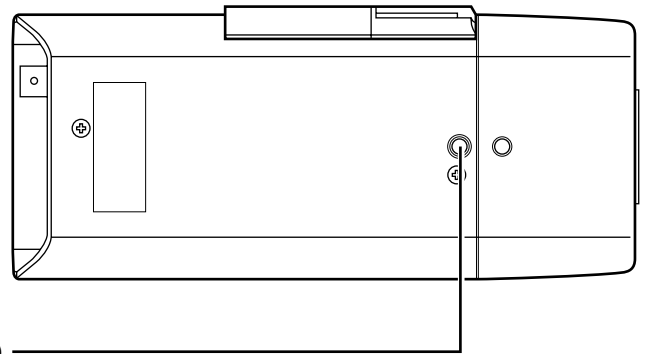
●初期化ボタンについて

本機の電源を切り、初期化ボタンを押しながら本機の電源を入れてそのまま初期化ボタンを約5秒間押し続けてください。約30秒後に本機が起動して、ネットワーク設定データを含む設定が初期化されます。ただし、設定メニューのカメラ設定ページにある [カメラ] タブの設定内容は初期化されません。

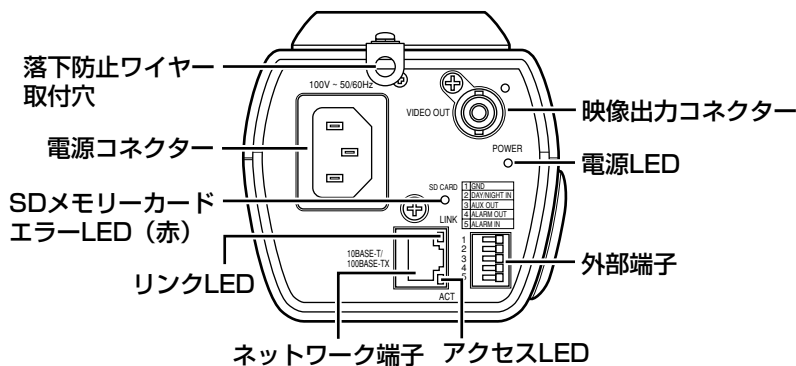
<上面>



<底面>

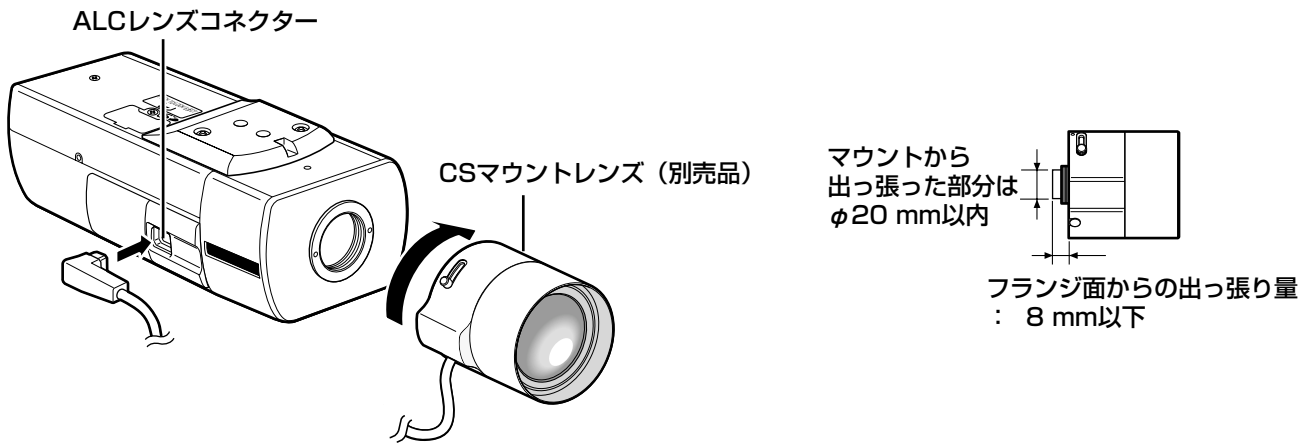


<後面>



レンズを取り付ける

レンズをゆっくり時計方向に回して取り付け、レンズケーブルをカメラのALCレンズコネクタに接続します。



別売り専用レンズについて

品名	品番
1/3型CCDテレビカメラ用自動絞りレンズ 2倍バリフォーカル (高解像度)	WV-LZA62/2

上記以外の1/3型CCDテレビカメラ用レンズも本機に取り付けることができますが、フルスキャンの1280×960およびパーシャルスキャンの960×720で使用した場合は、本機の高解像度性能を十分に引き出すことができません。

特に、被写体の照度が低く、レンズ絞りが開放付近で使用する場合は、専用の高解像度レンズのご使用をおすすめします。

ピントの合わせかた

自動絞りレンズを使って被写体を写す場合、レンズ自体の焦点深度の関係で絞りの状態によっては、はじめに合わせたピントが若干ピンボケになることがあります。このようなときは、写真を撮る要領で被写体をできるだけ暗くして、絞りが開いた状態でピントを合わせると、ピンボケを防ぐことができます。

本機側面の設定ボタンを押すか (☞17ページ)、「BACK-FOCUS」の設定画面を表示し (☞19ページ)、「ABF」を設定すると、自動的に照度の変化しても追従できる最適条件でピントを合わせることができます (注: ある特定の明るさでの最適位置とは必ずしも一致しません)。

- 近赤外光領域では可視光領域に比べてピントが甘くなる場合があります。

本機側面の操作ボタンを使って「BACK-FOCUS」の設定画面を表示し (☞19ページ)、「C/L ↔ B/W」を「AUTO」または「PRESET」に設定すると、近赤外光領域と可視光領域の両方でピントを合わせることができます (フォーカス動作完了後の照明変化には対応していません)。

レンズを取り付ける（つづき）

バリフォーカルレンズ・ズームレンズの使いかた

調節前は、いったんバックフォーカス位置をリセットして、CSマウントの標準位置に戻してください（操作ボタンの左ボタンと右ボタンを同時に2秒以上押すか、「BACK-FOCUS」の設定画面を表示し（☞19ページ）、「MANUAL-ADJ」にカーソルを合わせ、設定ボタンを押したあと、左ボタンと右ボタンを同時に2秒以上押す）。バリフォーカルレンズ、ズームレンズは種類によって調節方法が異なるので、注意が必要です。詳しくは使用するレンズの取扱説明書をお読みください。

☞メモ☞

- 一般的なバリフォーカルレンズの場合、以下の手順で調節します。詳しくは使用するレンズの取扱説明書をお読みください。
 1. バックフォーカス調節のため、なるべく遠い被写体を写します（10 m以上を推奨）。
 2. 8倍、10倍クラスのレンズの場合、ズームをWIDE端でフォーカスをFAR端にしてからカメラのバックフォーカスを調節します。
2倍、3倍クラスのレンズの場合、ズームをTELE端でフォーカスをFAR端にしてからカメラのバックフォーカスを調節します。
 3. 実際に写したい被写体が画面の中心にくるように、レンズのズーム・フォーカス調節で画角とフォーカスの粗調節を行った後、カメラのバックフォーカスを本調節（☞17ページ）してください。
- 弊社製以外のレンズを使用の場合で、レンズ焦点調節に拡張範囲を持っているレンズを使用した場合は、上記手順2でFAR端から位置を少し戻した状態でバックフォーカスを調節してください。拡張範囲内の位置で調節すると、適切な調節ができません。

固定焦点レンズの使いかた

フォーカス調節付きの固定焦点レンズはレンズのフォーカスをFAR端にしてから、バックフォーカスの調節を行ってください。

設置する

カメラを取り付ける

以下は、カメラ取付台（別売り）を使用した設置例です。カメラ本体の上面および底面のカメラ取付用ねじ穴（1/4-20UNCカメラ三脚用）を使ってカメラ取付台（別売り）に取り付けることができます。

!!重要!!

- カメラとカメラ取付台（別売り）の質量に十分耐えられる場所に取り付けてください。
- カメラ取付台（別売り）は建築物の基礎部分または十分な強度がある部分に取り付けてください。
- 取り付け強度が不十分となりますので、カメラ取付台（別売り）の固定に木ねじは使用しないでください。
- カメラ取付台（別売り）のカメラ取付用ねじ（1/4-20UNCカメラ三脚用）は確実に固定してください。
- カメラ取付台（別売り）の取り付け高さは、別紙*「落下防止ワイヤーの選定」の取り付け高さをご参照ください。

設置場所にカメラ取付台（別売り：壁面用 WV-831、天井用 WV-7010A）を固定してカメラを取り付けます。

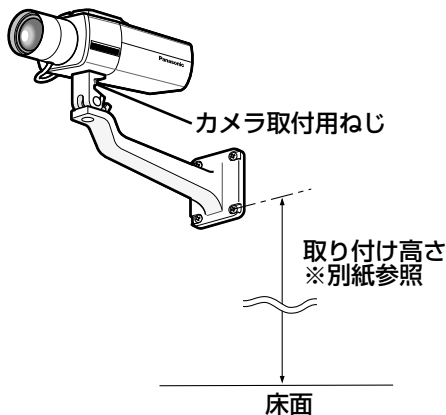
- カメラ取付台（別売り）の固定ねじは、取付場所の材質に合わせて調達してください。

取付場所の材質により、取り付けかたが異なります。

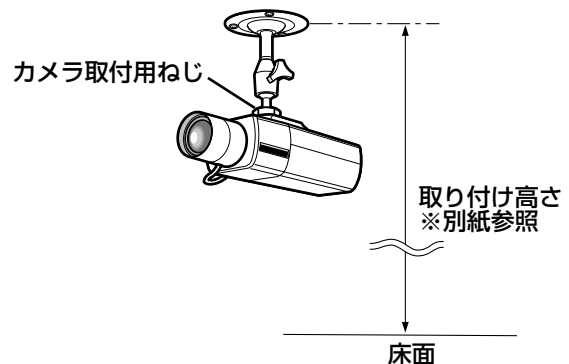
鋼材の場合：M6またはM8のボルトナットで固定。

コンクリート壁の場合：M6またはM8のアンカーボルトまたは松下電工株式会社製のAYプラグボルトで固定。

<壁面取り付け例>



<天井取り付け例>



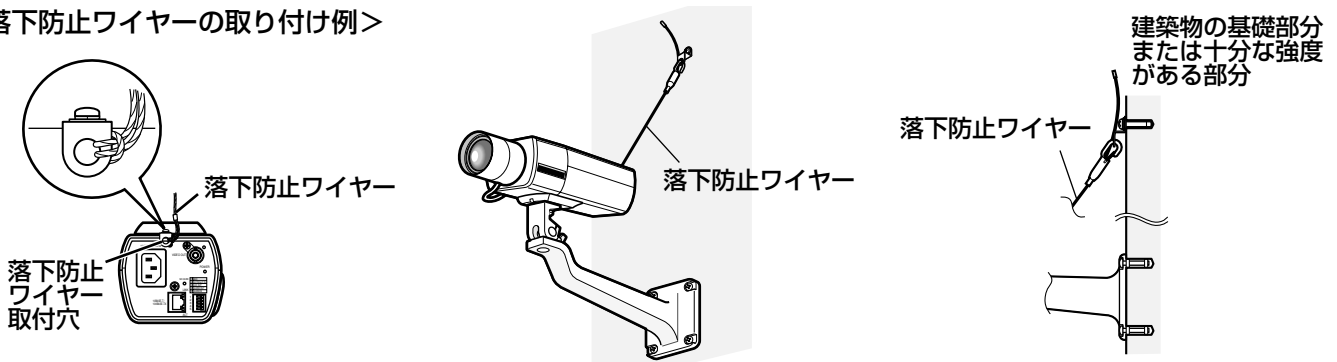
落下防止ワイヤーを取り付ける

以下は、落下防止ワイヤーの取り付け例です。落下防止ワイヤーをカメラ本体後面の落下防止ワイヤー取付穴に取り付け、もう一方の端を建築物の基礎部分、または十分な強度がある部分に固定します。

!!重要!!

- 落下防止ワイヤーの設置工事は、お買い上げの販売店にご依頼ください。
- 必ず落下防止ワイヤーの設置工事を行ってください。
- 落下防止ワイヤーは、カメラ取付台（別売り）および取り付け高さによって異なるため、別紙*「落下防止ワイヤーの選定」をご参照のうえ、別途調達してください。

<落下防止ワイヤーの取り付け例>

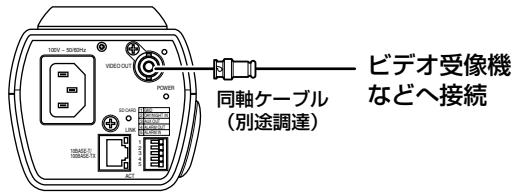


接続する

接続する前に、本機、PCなど接続する機器の電源をOFFにするかまたは電源ケーブルを電源コンセントから抜いてください。接続を始める前に必要な周辺機器やケーブルを確認し、準備してください。

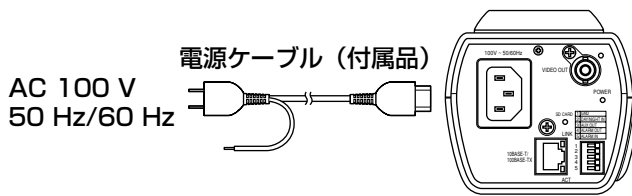
STEP1

同軸ケーブル（別途調達）を映像出力コネクタに接続します。



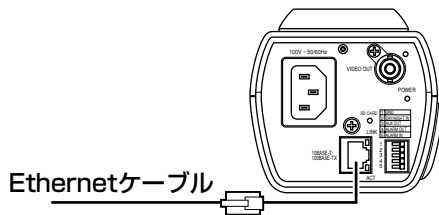
STEP2

付属の電源ケーブルを後面の電源コネクタとACコンセントに差し込みます。



STEP3

ネットワーク端子にEthernetケーブル（カテゴリー5）を接続します。



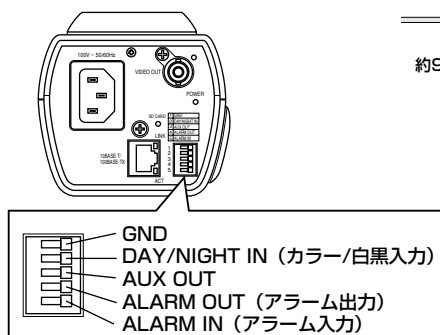
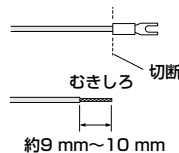
STEP4

外部端子に外部機器を接続します。

接続時は、外皮を9 mm～10 mm切断し、ショートなどがないように芯線をよくよじって接続してください。

線材仕様：AWG22～AWG28

単線・より線



<定格>

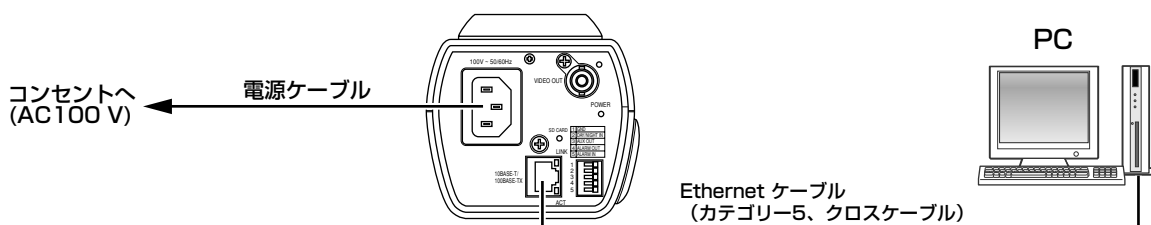
- ・ALARM IN
：5 V DCプルアップ入力、ドライブ能力0.5 mA以上
- ・ALARM OUT
：オープンコレクタ出力
OPEN 　：オープンまたはDC4 V～DC5 V
外部からの最大印加電圧20 V
CLOSE 　：GNDとのメーク出力（50 mA以下）
- ・AUX OUT
：オープンコレクタ出力
OPEN 　：オープンまたはDC4 V～DC5 V
外部からの最大印加電圧20 V
CLOSE 　：GNDとのメーク出力（50 mA以下）
- ・DAY/NIGHT IN
：5 V DCプルアップ入力、ドライブ能力0.5 mA以上
カラー：オープン
白黒 　：ショート
※カラー／白黒入力を有効にするときは、白黒モード「BW MODE」を「EXT」に設定してください。
(18ページ)

!!重要!!

- 1つの端子に2本以上の線を接続しないでください。2本以上接続する必要がある場合は、本機外部で線を分岐させ、接続してください。
- 外部機器は定格を超えないように設置してください。

接続例

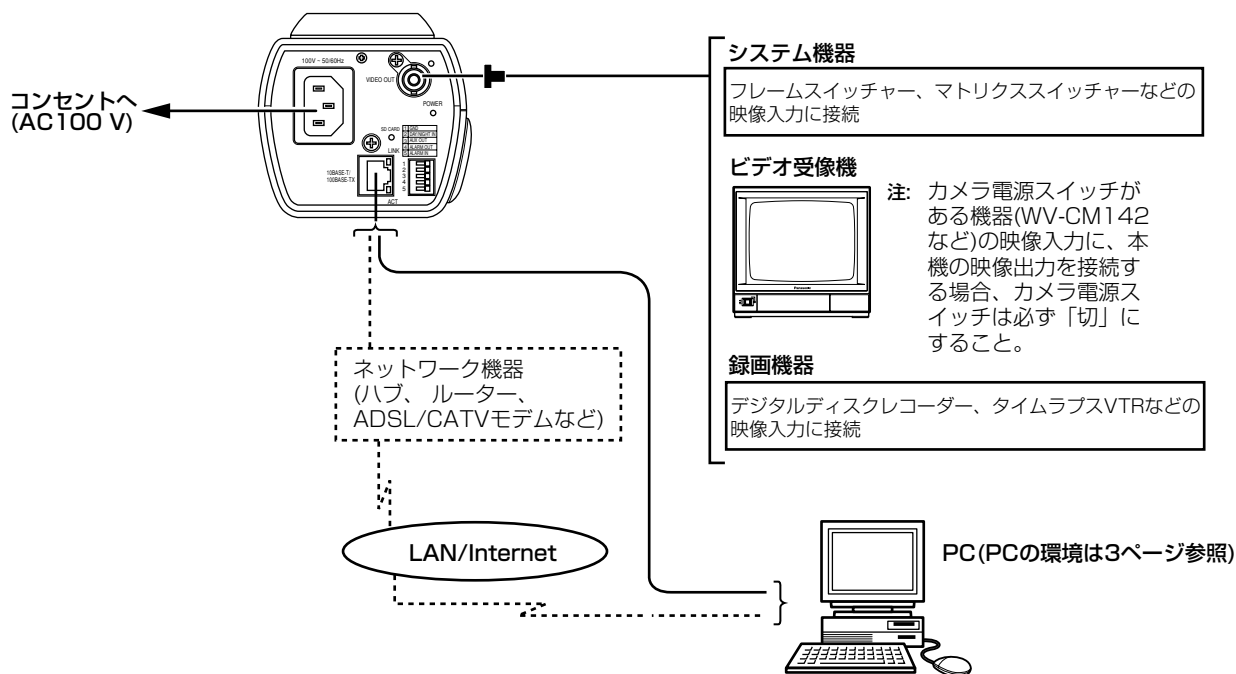
PCと直接接続する場合



<必要なケーブル>

Ethernetケーブル (カテゴリー5、クロスケーブル)

LAN経由で接続する場合



<必要なハードウェア>

Ethernetスイッチングハブまたはルーター

<必要なケーブル>

Ethernetケーブル (カテゴリー5、ストレートケーブル)

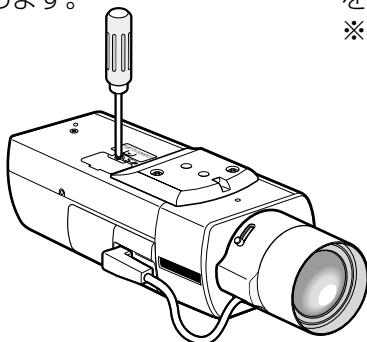
!!重要!!

- ハブ、ルーターは10BASE-T/100BASE-TX対応のスイッチングハブまたはルーターを使用してください。
- 電源は各ネットワークカメラに必要です。
- 複数のネットワークカメラを利用するためには、ルーターの設定が必要です。さらに、各ネットワークカメラにも個別にポート番号を設定する必要があります。設定については21ページをお読みください。ルーターの設定については、ルーターの取扱説明書をお読みください。

SDメモリーカードの取り付け・取り外し

SDメモリーカードの取り付けかた

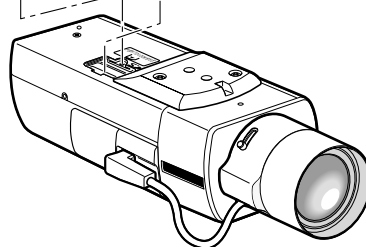
①SDメモリーカードカバーのねじをゆるめます。



②SDメモリーカードカバーをはずします。
※SDメモリーカバーを紛失しないように注意してください。



③SDメモリーカードをSDメモリーカードスロットに取り付けます。



④SDメモリーカードカバーを取り付けて、ねじをしっかりと締めます。

⑤設定メニューの基本設定ページにある [SDメモリーカード] タブで「SDメモリーカードの使用」を「使用する」にしてください。(☞取扱説明書 操作・設定編)

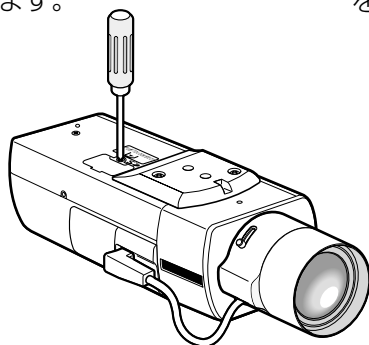
SDメモリーカードの取り外しかた

!!重要!!

- SDメモリーカードを取り外すときは、設定メニューの基本設定ページにある [SDメモリーカード] タブで「SDメモリーカードの使用」を「使用しない」にしてから取り外してください。(☞取扱説明書 操作・設定編)

④SDメモリーカードカバーを取り付けて、ねじをしっかりと締めます。

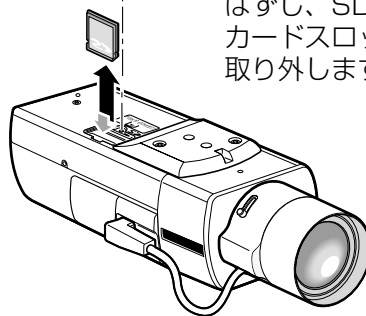
①SDメモリーカードカバーのねじをゆるめます。



②SDメモリーカードカバーをはずします



③SDメモリーカードを押し込んでロックをはずし、SDメモリーカードスロットから取り外します。



バックフォーカスを調節する

バックフォーカスを調節する前にレンズの調節を先に行います (☞11ページ)。

操作は本機側面の操作ボタン (☞10ページ) で行います。

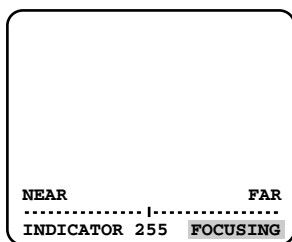
バックフォーカスは設定メニューのカメラ設定ページにある [カメラ] タブ (☞18ページ) でも調節できます。

STEP1

ビデオ受像機の画面を見ながら、画角を合わせた後、設定ボタンを押します。

STEP2

画面下部にフォーカス位置表示が表示され、自動的にバックフォーカスが調節されます。



STEP3

バックフォーカスの自動調節が終了した後、さらにバックフォーカスを微調節する場合は左ボタンまたは右ボタンを押して調節します。

メモ

- 10秒以上何も操作しないと、フォーカス位置表示は自動的に消えます。
- 左ボタンと右ボタンを同時に2秒以上押すと、バックフォーカス位置はCSマウントの標準位置になります。

本機の操作ボタンを使って設定する

本機側面の操作ボタンを使って、設定メニューのカメラ設定ページにある [カメラ] タブの各項目を設定することができます。カメラ設定ページの [カメラ] タブでは、画質や明るさ、プライバシーゾーンやバックフォーカスなどに関する設定を行います。本機側面の操作ボタンを使って設定する場合は、ビデオ受像機に [カメラ] タブの設定画面を表示して設定を行います。

ここでは、[カメラ] タブの設定項目の概要と本機側面の操作ボタンを使って設定する場合の基本的な操作方法について説明します。

[カメラ] タブの詳しい説明については、「取扱説明書 操作・設定編」(PDFファイル)をお読みください。

設定項目について

設定項目	概要
CAMERA	カメラの動作に関する設定を行います。
CAMERA ID	カメラタイトルを設定します。カメラの設置場所などを表すタイトルを英数字・記号・カタカナで作成し、画面上に表示します。
ALC/ELC	使用するレンズに合わせて、カメラに入る光量の制御方式を設定します。
SHUTTER	電子シャッターの速度を設定します。
AGC	ゲインの調節方法を設定します。
SENS UP	電子感度アップを設定します。
SYNC	同期方式を表示します。
WHITE BAL	ホワイトバランスの調節方法を設定します。
DNR	デジタルノイズリダクション機能を設定します。
BW MODE	カラー映像と白黒映像の切り替えなど、白黒モードに関する各種設定を行います。
PRIVACY ZONE	撮影場所の中の写真したくない部分だけを表示しないよう設定します。
EL-ZOOM	電子ズームを調節します。
STABILIZER	カメラの画揺れ補正を行うかどうかを設定します。
BACK-FOCUS	バックフォーカスの調節方法の設定と微調節を行います。
SPECIAL	
CHROMA GAIN	クロマレベル (色の濃さ) を調節します。
AP GAIN	アパーチャーレベルを調節します。
PEDESTAL	ペDESTALレベル (明るさ) を調節します。
HUE	クロマ位相レベル (色合い) を調節します。
PIX OFF	傷を補正します。
CAMERA RESET	[カメラ] タブの設定内容を工場出荷時の設定に戻します。
NETWORK	ネットワークに関する設定を行います。

基本的な操作のしかた

本機の操作ボタンを使って「カメラ」タブの各項目を設定する場合の基本的な操作のしかたを説明します。

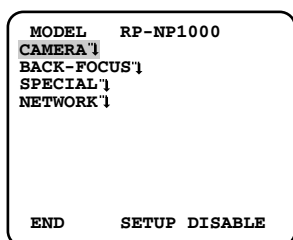
メモ

- 以降の画面は、ビデオ受像機に「カメラ」タブの設定画面を表示した場合を例に説明します。

STEP1

設定ボタンを約2秒間押し続けます。

→トップ画面が表示されます。



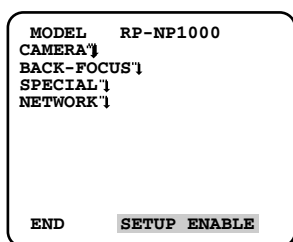
STEP2

上ボタンまたは下ボタンを押して、カーソルを「END」に合わせます。

STEP3

右ボタンを押して「SETUP」にカーソルを合わせ設定ボタンを押します。

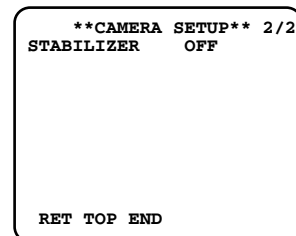
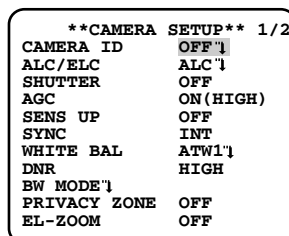
→設定モードが「DISABLE」から「ENABLE」に切り替わり、設定できる状態になります。



STEP4

設定したい項目にカーソルを合わせ、設定ボタンを押します。

→選択した項目の設定画面が表示されます。



STEP5

各設定項目を設定します。

- 設定項目の選択 : 上ボタンまたは下ボタンを押してカーソルを移動します。
- 設定内容の切り替え : 左ボタンまたは右ボタンを押します。
- 設定項目の詳細設定画面を表示 : 「¹」が表示されている設定項目で設定ボタンを押します。
- 前の設定画面に戻る : 「RET」にカーソルを合わせ、設定ボタンを押します。
- トップ画面に戻る : 「TOP」にカーソルを合わせ、設定ボタンを押します。

STEP6

カメラ映像の画面に戻るときは、「END」にカーソルを合わせ、設定ボタンを押します。

メモ

- 本機では誤操作を防止するため、カメラ映像からトップ画面を表示すると、必ず設定モードが「DISABLE」になっています。操作するときには「ENABLE」に切り替えてください。
- カーソルとは設定項目が反転表示している部分をいいます。

本機の設定ボタンを使って設定する (つづき)

画面遷移図

<トップ画面>

```
MODEL   RP-NP1000
CAMERA  |
BACK-FOCUS |
SPECIAL |
NETWORK |

END     SETUP DISABLE
```

<CAMERA SETUP画面>

```
**CAMERA SETUP** 1/2
CAMERA ID  OFF |
ALC/ELC    ALC |
SHUTTER    OFF
AGC        ON(HIGH)
SENS UP    OFF
SYNC       INT
WHITE BAL  ATW1 |
DNR        HIGH
BW MODE |
PRIVACY ZONE OFF
EL-ZOOM    OFF
```

```
**CAMERA SETUP** 2/2
STABILIZER OFF

RET TOP END
```

<BACK-FOCUS SETUP画面>

```
**BACK-FOCUS SETUP**
ABF          → PUSH SW
MANUAL-ADJ |
C/L → B/W    AUTO
SETUP-SW LOCK OFF

NEAR          FAR
..... | .....

INDICATOR XXXX
RET TOP END
```

<SPECIAL SETUP画面>

```
**SPECIAL SETUP**
CHROMA GAIN  .... | ..160
AP GAIN      .... | ..193
PEDESTAL     ...  | ...113
HUE          ...  | ...129
-           -   +

PIX OFF |
CAMERA RESET → PUSH SW

RET TOP END
```

<NETWORK SETUP画面>

```
**NETWORK SETUP**
DHCP      OFF
IP ADDR   192.168.  0. 10
NETMASK   255.255.255.  0
GATEWAY   192.168.  0.  1

HTTP PORT NO.    80

RET TOP END
```

ネットワークの設定を行う

ソフトウェアをインストールする

付属CD-ROM内の「はじめにお読みください」（Readmeファイル）を必ずお読みのうえ、ソフトウェアをインストールしてください。

CD-ROM内のソフトウェア

● IP簡単設定ソフトウェア

本機のネットワーク設定を行います。詳しくは下記をお読みください。

● 表示用プラグインソフトウェア「Network Camera View2」

本機で画像を表示するには、表示用プラグインソフトウェア「Network Camera View2」をインストールする必要があります。付属CD-ROM内の「Setup.exe」をクリックし、画面の指示に従ってインストールしてください。

IP簡単設定ソフトウェアを使用して本機の設定を行う

付属のIP簡単設定ソフトウェア（以下、IP簡単設定ソフト）を使って、本機のネットワーク設定を行います。

本機を複数台設定する場合は、カメラごとに行う必要があります。

IP簡単設定ソフトを使って設定できない場合は、設定メニューのネットワーク設定ページで個別に本機とPCの設定を行います。詳しくは「取扱説明書 操作・設定編」（PDFファイル）をお読みください。

!!重要!!

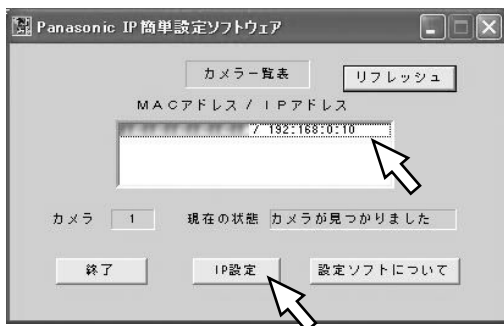
- Windows XP SP2をご使用の場合、IP簡単設定ソフトを起動すると、セキュリティの重要な警告画面が表示されることがあります。この場合は、[ブロックを解除する (U)] ボタンをクリックしてください。
- IP簡単設定ソフトは、セキュリティ強化のため、電源投入後、約20分以上経過すると対象カメラのMACアドレス、IPアドレスが表示されなくなります。
- IP簡単設定ソフトは、ルーターを経由した異なるサブネットでは使用できません。

STEP1

IP簡単設定ソフトを起動します。

STEP2

設定する本機のMACアドレス/IPアドレスをクリックし、[IP設定] ボタンをクリックします。

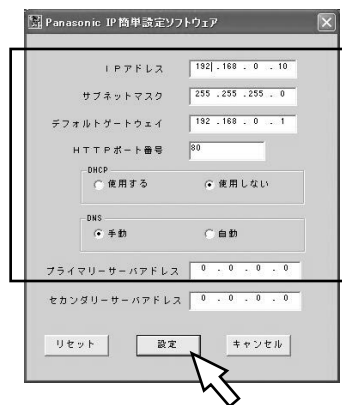


メモ

- DHCPサーバーを使用している場合、本機に割り振られたIPアドレスは、IP簡単設定ソフトの [リフレッシュ] ボタンをクリックすると確認できます。

STEP3

ネットワークの各項目を入力し、[設定] ボタンをクリックします。



メモ

- DHCPサーバーを使用している場合、IP簡単設定ソフトの「DNS」を「自動」に設定することができます。

!!重要!!

- [設定] ボタンをクリック後、本機への設定が完了するまで約30秒かかります。設定が完了する前に電源コードやEthernetケーブルを抜くと、設定内容が無効になります。再度設定をやり直してください。
- ファイヤーウォール（ソフト含む）を導入している場合、UDPの全ポートに対してアクセスを許可してください。

故障かな!?

修理を依頼される前に、この表で症状を確かめてください。

これらの処置をしても直らないときや、この表以外の症状のときは、お買い上げの販売店にご相談ください。

症 状	原 因 ・ 対 策	参照ページ
電源が入らない	●電源コネクタに電源コードが接続されていますか？ →接続されているか、確認してください。	10

電源コード・コネクタ・電源プラグは、ときどき点検してください。

症 状	原 因 ・ 対 策
電源コードの被ふくが傷んでいる	●電源コード・コネクタ・電源プラグが傷んでいます。 そのままの状態を使い続けると、感電や火災の原因になります。 直ちに電源プラグを抜いて、お買い上げの販売店に修理を依頼してください。
使用中、電源コード・コネクタ・電源プラグの一部が熱い	
使用中、電源コードを曲げたり伸ばしたりすると、暖かくなったり、ぬるくなったりする	

仕様

●基本

電源	AC100 V 50 Hz/60 Hz
消費電力	約9.5 W
使用温度範囲	-10℃~+50℃
使用湿度範囲	90%以下
コントローラーインターフェース	同軸多重/イーサネット
外部端子	カラー/白黒切替入力、AUX出力、アラーム出力、アラーム入力 各1端子
音声	内蔵マイクによる集音
寸法	幅84 mm 高さ83 mm 奥行き197.5 mm (突起部除く)
質量	約0.97 kg
仕上げ	アルミダイキャスト ファインシルバー (501)

●カメラ部

撮像素子	1/3型 インターライン転送方式CCD
有効画素数	
フルスキャンモード	1296 (H) × 966 (V)
パーシャルスキャンモード	960 (H) × 720 (V)
走査面積	
フルスキャンモード	4.8 mm (H) × 3.6 mm (V)
パーシャルスキャンモード	3.6 mm (H) × 2.7 mm (V)
走査方式	
フルスキャンモード	プログレッシブ
パーシャルスキャンモード	2:1インターレース ※ネットワーク出力へは、動き適用型-I-P変換機能搭載
AGC	ON (LOW、MID、HIGH) /OFF
絞り制御	ALC/ALC+/ELC (BLC ON/OFF設定可能)
電子シャッター	
フルスキャンモード	OFF (1/15)、1/30、1/50、1/60、1/100、1/250、1/500、1/1000、1/2000、1/4000、1/10000
パーシャルスキャンモード	OFF (1/60)、1/100、1/250、1/500、1/1000、1/2000、1/4000、1/10000
電子感度アップ	OFF、x2AUTO、x4AUTO、x6AUTO、x10AUTO*、x2FIX、x4FIX、x6FIX、x10FIX*、x16FIX*、x32FIX* ※パーシャルスキャンモード時のみ選択可能
ホワイトバランス	ATW1/ATW2/AWC
DNR	LOW/HIGH
カラー/白黒切替	AUTO1/AUTO2/EXT/ON/OFF
電子ズーム	×5
画揺れ補正	ON/OFF
カメラID	最大16文字表示 (アルファベット、カタカナ、数字、記号) ON/OFF
VMDアラーム	ON/OFF、4エリア設定可能
バックフォーカス	ABF/MANUAL/カラー白黒切替連動設定
ALCレンズドライブ	DC駆動
レンズマウント	CSマウント

仕様（つづき）

●アナログ部

信号方式	NTSC方式
映像出力	VBS：1.0 V [P-P] /75 Ω、コンポジット信号（BNC）
走査周波数	水平：15.734 kHz、垂直：59.94 Hz
同期方式	内部同期、VD2同期
解像度	
フルスキャンモード	水平：600 TV本以上（カラー）、780 TV本以上（白黒） 垂直：450 TV本以上
パーシャルスキャンモード	水平：540 TV本以上（カラー）、570 TV本以上（白黒） 垂直：350 TV本以上
S/N	50 dB以上（AGC OFF時）
最低照度	1.0 lx（カラー）、0.06 lx（白黒）[レンズF1.4、AGC ON時（HIGH）、フルスキャンモード（電子シャッター1/30） / パーシャルスキャンモード（電子シャッターOFF（1/60））]

●ネットワーク部

ネットワーク	10BASE-T/100BASE-TX、RJ45コネクタ
画像解像度	
フルスキャンモード	JPEG：1280×960/VGA（640×480）/QVGA（320×240） MPEG-4：VGA（640×480）/QVGA（320×240） 最大15 fps
パーシャルスキャンモード	JPEG：960×720/VGA（640×480）/QVGA（320×240） MPEG-4：VGA（640×480）/QVGA（320×240） 最大30 fps
画像圧縮方式	
MPEG-4	画質選択：動き優先/標準/画質優先 配信方式：ユニキャスト/マルチキャスト 1クライアントあたりのビットレート ：64 kbps/128 kbps/256 kbps/512 kbps/1024 kbps/ 1536 kbps/2048 kbps/3072 kbps/4096 kbps
JPEG	画質選択：0 最高画質/1 高画質/2/3/4/5 標準/6/7/8/9 低画質 （0～9の10段階） 配信方式：PULL/PUSH
画像更新速度（JPEG）	0.1 fps～30 fps （JPEG、MPEG-4同時動作時のJPEGフレームレートは制限あり）
音声圧縮方式	G.726（ADPCM） 16 kbps/32 kbps
配信量制御	64 kbps/128 kbps/256 kbps/512 kbps/1024 kbps/2048 kbps/ 4096 kbps/10 Mbps/制限なし
対応プロトコル	TCP/IP、UDP/IP、HTTP、RTP、FTP、SMTP、DHCP、DNS、DDNS、 NTP、SNMP
対応OS	Windows® 2000 Professional SP4日本語版、 Windows® XP Home Edition SP2日本語版、 Windows® XP Professional SP2日本語版
対応ブラウザ	Internet Explorer 6.0 Service Pack2日本語版
最大接続数	8（条件による）

FTPクライアント	アラーム画像送信、FTP定期送信（FTP定期送信失敗時、SDメモリーカードにバックアップ可能）
マルチスクリーン	同時に8台（4台×2グループ）のカメラの画像を表示
動作確認済み	松下電器産業株式会社製
SDメモリーカード（別売り）	対応容量：64 MB、128 MB、256 MB、512 MB、1 GB

●別売品

レンズ：WV-LZA62／2（2倍バリフォーカル）

修理・お取り扱い・お手入れ
などのご相談は…

まず、お買い上げの販売店へ
お申し付けください

■保証書（別添付）

お買い上げ日・販売店名などの記入を必ず確かめ、お買い上げの販売店からお受け取りください。よくお読みのもと、保存してください。

保証期間：お買い上げ日から本体1年間

■補修用性能部品の保有期間

当社は、このネットワークカメラの補修用性能部品を、製造打ち切り後7年保有しています。
注）補修用性能部品とは、その製品の機能を維持するために必要な部品です。

修理を依頼されるとき

22ページの表に従ってご確認のあと、直らないときは、まず電源プラグを抜いて、お買い上げの販売店へご連絡ください。

●保証期間中は

保証書の規定に従って、出張修理をさせていただきます。

●保証期間を過ぎているときは

修理すれば使用できる製品については、ご要望により修理させていただきます。

下記修理料金の仕組みをご参照のうえご相談ください。

●修理料金の仕組み

修理料金は、技術料・部品代・出張料などで構成されています。

技術料 は、診断・故障個所の修理および部品交換・調整・修理完了時の点検などの作業にかかる費用です。

部品代 は、修理に使用した部品および補助材料代です。

出張料 は、お客様のご依頼により製品のある場所へ技術者を派遣する場合の費用です。

ご連絡いただきたい内容

製品名	ネットワークカメラ
品番	RP-NP1000
お買い上げ日	年 月 日
故障の状況	できるだけ具体的に

便利メモ おぼえのため 記入されると 便利です	お買い上げ日	年	月	日	品番	RP-NP1000
	販売店名	電話（ ）	—			

松下電器産業株式会社

セキュリティ本部

〒223-8639 横浜市港北区綱島東四丁目3番1号

電話 フリーダイヤル 0120-878-410