

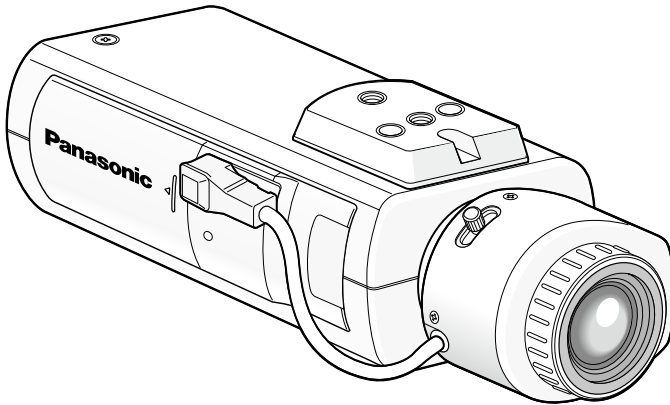
# Panasonic<sup>®</sup>

## 取扱説明書 基本編

工事説明付き

カラーテレビカメラ

品番 WV-CP55, WV-CP55V, WV-CP50V



※イラストはWV-CP55Vです。

### 保証書別添付

このたびは、パナソニック製品をお買い上げいただき、まことにありがとうございます。

- 取扱説明書をよくお読みのうえ、正しく安全にお使いください。
- ご使用前に「安全上のご注意」(7ページ～10ページ)を必ずお読みください。
- 保証書は「お買い上げ日・販売店名」などの記入を確かめ、取扱説明書とともに大切に保管してください。

# はじめに

## 商品概要

本機はカメラ駆動ユニット\*に接続して使用する、カラーテレビカメラです。必要に応じてACアダプターなどのDC電源で使用することもできます。

※WV-CP55、WV-CP55Vが接続可能な機種：WV-PS17シリーズ、WV-PS154、WV-PS158

WV-CP55：レンズ別売り、i-VMD機能あり、ABF機能あり、カラー白黒切換機能あり

WV-CP55V：2倍バリフォーカルレンズ付き、i-VMD機能あり、ABF機能あり、カラー白黒切換機能あり

WV-CP50V：2倍バリフォーカルレンズ付き、i-VMD機能なし、ABF機能なし、簡易白黒切換機能あり

## ケーブル最大延長距離

機種	同軸ケーブル	WV-PS17	WV-PS154	WV-PS108A	左記以外
		WV-PS174 WV-PS178	WV-PS158	WV-PS108	
WV-CP55 WV-CP55V	5C-2V	500 m	250 m	接続できません	接続できません
	3C-2V	200 m	100 m	接続できません	接続できません
WV-CP50V	5C-2V	500 m	500 m	100 m	500 m
	3C-2V	200 m	200 m	40 m	200 m

## 主な機能

### スーパーダイナミック5方式 (SUPER-D5) を採用

CCD部および信号処理回路にスーパーダイナミック方式を採用し、通常のカメラと比較して、約128倍の高ダイナミックレンジを実現しています。適応型暗部補正機能も搭載し、明るい部分から暗い部分まで、照度差の激しい被写体も自然な映像で撮影できます。

## 新開発の高解像度CCDを採用

新開発の水平976画素のCCDを採用し、水平解像度650 TV本 (typ.) を実現しています。

## オートバックフォーカス (ABF) 機能を搭載 (WV-CP55、WV-CP55Vのみ)

本機の操作ボタンまたはSETUPメニューで、カメラ内のCCDを最適ポジションに移動することによって、自動的にバックフォーカス調整ができます。設置完了後でも、システムコントローラー (別売り) を使用してSETUPメニューを操作し、調整することができます。

また、カラー映像と白黒映像の切り換え時、自動的にバックフォーカスを調整し、フォーカスずれを補正することもできます。

## ノイズリダクション機能を搭載し、高感度を実現

低ノイズ回路設計により、カラー映像時、最低照度0.1 lx (F1.4) を実現しています。

## 夜間白黒切り換え機能を搭載 (WV-CP55、WV-CP55Vのみ)

低照度時、自動的に白黒映像へ切り換えることができ、夜間でもそのまま撮影できます。

## 動き検知機能および置き去り／持ち去り検知機能 (インテリジェントVMD (i-VMD) 機能) を搭載 (WV-CP55、WV-CP55Vのみ)

物体の動き検知や置き去り／持ち去り検知が可能です。

また、カメラを布やふたで覆い隠されたり、カメラの向きを大きく変更されたりした場合の検出 (妨害検知) が可能です。

従来方式に比べ、検出分解能を大幅に向上させ、新たな検知方法の採用により、木の葉のゆれなど動き検知が誤作動を起こしやすい環境での検出精度を向上しました。

---

### メモ

- i-VMDまたはVMD機能 (WV-CP50Vのみ) は、盗難、火災などを防止するための専用装置ではありません。万一発生した事故または損害に対する責任は一切、負いかねます。
-

## はじめに (つづき)

### フォーカスアシスト機能を搭載 (WV-CP50Vのみ)

フォーカス調整時、最適なフォーカス位置を知らせてくれます。

### 内蔵マイクロホンを搭載

カメラ駆動ユニットなどに本機を接続すると、内蔵マイクロホンによりカメラ付近の音を聞くことができます。

## 付属品をご確認ください

CD-ROM※ ..... 1枚

取扱説明書 (本書) ..... 1冊

保証書 ..... 1式

※CD-ROMには各種取扱説明書 (PDFファイル) が納められています。

以下の付属品は取付工事に使用します。

カメラ取付台 ..... 1台

ハウジング取付アングル固定ねじ (M 2.5 x 8 mm) ※

..... 3本 (うち1本は予備ねじ)

※取り付け方法については、屋内カメラハウジング (WV-7110A) の取扱説明書をお読みください。

## 取扱説明書について

本機の取扱説明書は、本書と取扱説明書 操作・設定編 (PDFファイル) の2部構成になっています。

本書では、設置のしかたについて説明しています。

本機の設定のしかたは、付属CD-ROM内の「取扱説明書 操作・設定編」(PDFファイル)をお読みください。PDFファイルをお読みになるには、アドビシステムズ社のAdobe® Reader®日本語版が必要です。PCにAdobe® Reader®日本語版がインストールされていないときは、アドビシステムズ社のホームページから最新のAdobe® Reader®日本語版をダウンロードし、インストールしてください。

## 商標および登録商標について

AdobeおよびReaderは、Adobe Systems Incorporated（アドビシステムズ社）の米国およびその他の国における登録商標または商標です。

## 免責について

- この商品は、特定のエリアを対象に監視を行うための映像を得ることを目的に作られたものです。この商品単独で犯罪などを防止するものではありません。
- 弊社はいかなる場合も以下に関して一切の責任を負わないものとします。
  - ①本商品に関連して直接または間接に発生した、偶発的、特殊、または結果的損害・被害。
  - ②お客様の故意や誤使用、不注意による障害または本商品の破損など。
  - ③お客様による本商品の分解、修理または改造が行われた場合、それに起因するかどうかにかかわらず、発生した一切の故障または不具合。
  - ④本商品の故障・不具合を含む何らかの理由または原因により、映像が表示などできないことで被る不便・損害・被害。
  - ⑤第三者の機器などと組み合わせたシステムによる不具合、あるいはその結果被る不便・損害・被害。
  - ⑥お客様による監視映像（記録を含む）が何らかの理由により公となりまたは監視目的外に使用され、その結果、被写体となった個人または団体などによるプライバシー侵害などを理由とするいかなる賠償請求、クレームなど。

## 個人情報の保護について

本機を使用したシステムで撮影された本人が判別できる情報は、「個人情報の保護に関する法律」で定められた「個人情報」に該当します。＊  
法律に従って、映像情報を適正にお取り扱いください。

＊経済産業省の「個人情報の保護に関する法律についての経済産業分野を対象とするガイドライン」における【個人情報に該当する事例】を参照してください。

# もくじ

はじめに

## はじめに

商品概要.....	2
主な機能.....	2
付属品をご確認ください.....	4
取扱説明書について.....	4
商標および登録商標について.....	5
免責について.....	5
個人情報保護について.....	5
安全上のご注意.....	7
使用上のお願い.....	11
各部の名前とはたらき.....	12

工事

## 工事

設置上のお願い.....	16
設置の流れ.....	18
設置のしかた.....	19
別売り専用レンズについて.....	19
接続のしかた.....	22
ピント調整のしかた.....	25
バリフォーカルレンズ・ズームレンズを使う場合... ..	25
固定焦点レンズを使う場合.....	26
バックフォーカスの調整のしかた.....	26
フォーカスアシスト機能を使用した場合の フォーカス調整のしかた (WV-CP50Vのみ) ... ..	27
フランジバックの調整のしかた.....	28
SETUPメニューについて.....	30
SETUPメニュー一覧.....	30
基本的な操作のしかた.....	32
画面遷移図.....	34

その他

## その他

故障かな!?.....	35
仕様.....	37
保証とアフターサービス.....	40

# 安全上のご注意 必ずお守りください

人への危害、財産の損害を防止するため、必ずお守りいただくことを説明しています。

■誤った使い方をしたときに生じる危害や損害の程度を区分して、説明しています。



## 警告

「死亡や重傷を負うおそれがある内容」です。



## 注意

「傷害を負うことや、財産の損害が発生するおそれがある内容」です。

■お守りいただく内容を次の図記号で説明しています。(次は図記号の例です)



してはいけない内容です。



実行しなければならない内容です。



## 警告

### 工事は販売店に依頼する



工事には技術と経験が必要です。火災、感電、けが、器物損壊の原因となります。

- 設置、移設、電源工事は、必ず販売店に依頼してください。

### 異物を入れない



禁止

水や金属が内部に入ると、火災や感電の原因となります。

- 直ちに電源を切り、販売店に連絡してください。

 **警告**

**分解しない、改造しない**



**分解禁止**

火災や感電の原因となります。

- 修理や点検は、販売店に連絡してください。

**異常があるときは、すぐ使用をやめる**



煙が出る、においがするなど、そのまま使用すると火災・落下によるけが、器物破損の原因となります。

- 放置せずに、直ちに電源を切って、販売店に連絡してください。

**総質量に耐える場所に  
取り付ける**



落下や転倒による、けがや事故の原因となります。

- 十分な強度に補強してから取り付けてください。

**定期的に点検する**



金具やねじがさびると、落下によるけがや事故の原因となります。

- 点検は販売店に依頼してください。

**可燃性ガス雰囲気  
中で使用しない**



**禁止**

爆発によるけがの原因となります。

**塩害や腐食性ガスが  
発生する場所に設置  
しない**



**禁止**

取付部が劣化し、落下によるけがや事故の原因となります。



# 警告

## 落下防止対策を施す



落下によるけがの原因となります。

## ねじやボルトは指定されたトルクで締め付ける



落下によるけがや事故の原因となります。

## 振動のないところに設置する



取付ねじやボルトがゆるみ、落下などでけがの原因となります。

## 人や物がぶつからない高さに取り付ける



落下などの事故の原因となります。

## 落とさない、強い衝撃を与えない



禁止

けがや火災の原因となります。

## 配線は電源を切ってから行う



感電の原因になります。また、ショートや誤配線により火災の原因となります。

 **警告**

専用の電源以外は使用しない



禁止

火災の原因となります。

 **注意**

お手入れのときは電源を切る



けがの原因となります。

# 使用上のお願い

**⚠ 警告 ⚠ 注意** に記載されている内容とともに、以下の項目をお守りください。

**本機に電源スイッチはありません**  
電源を切るときは、カメラ駆動ユニットの電源を切るまたは主電源を切ってください。

## 屋内でのみ使用してください

長時間直射日光のあたるところや、冷・暖房機の近くには設置しないでください。変形・変色または故障・誤動作の原因となります。また、水滴または水沫のかからない状態で使用してください。

## 長時間安定した性能でお使いいただくために

高温・多湿の場所で長時間使用すると、部品の劣化により寿命が短くなります（推奨温度+35℃以下）。設置場所の放熱や暖房などの熱が直接当たらないようにしてください。

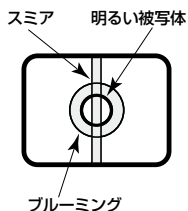
## 取り扱いはいけない

落としたり、強い衝撃や振動を与えたりしないでください。故障の原因となります。

## CCD色フィルターの焼き付きについて

画面の一部分にスポット光のような明るい部分があると、CCD内部の色フィルターが劣化して、その部分に変色することがあります。固定監視の向きを変えた場合など、前の画面にスポット光があると変色して残ります。

**強い光に本機を向けないでください**  
画面の一部にスポット光のような強い光があると、ブルーミング（強い光の周りがにじむ現象）、スミア（強い光の上下に縦縞が発生する現象）を生じることがあります。



## お手入れは

お手入れは電源を切って行ってください。ベンジン・シンナーなど揮発性のものをかけたり、使用したりしないでください。ケースが変色することがあります。化学ぞうきんを使用の際は、その注意書きに従ってください。

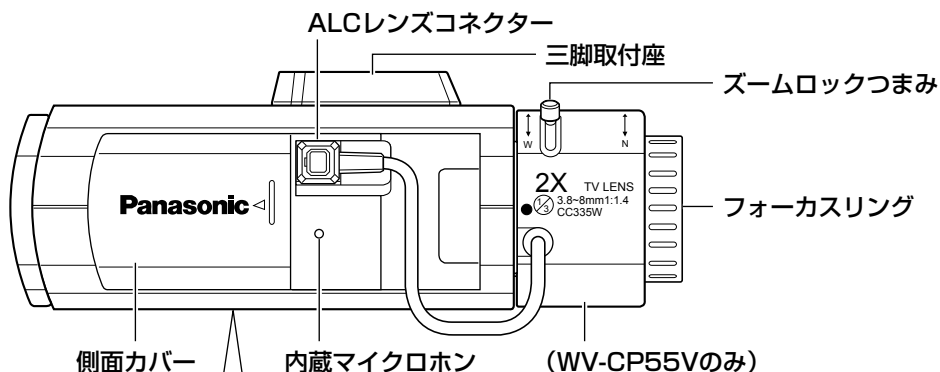
## 汚れがひどいときは

水で薄めた台所用洗剤（中性）を柔らかい布にしみこませ、固く絞ってから軽くふいてください。そのあと、乾いた柔らかい布で、洗剤成分を完全にふき取ってください。

# 各部の名前とはたらき

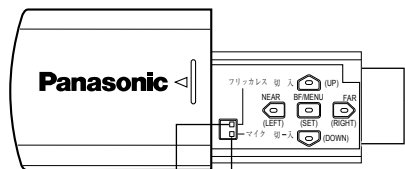
はじめに

## 側面 (WV-CP55 / WV-CP55V)



### 側面カバー内部

(ロックするまで左にスライドします)



※本書は以下の名前で説明します。

⬆️: 上ボタン (UP)

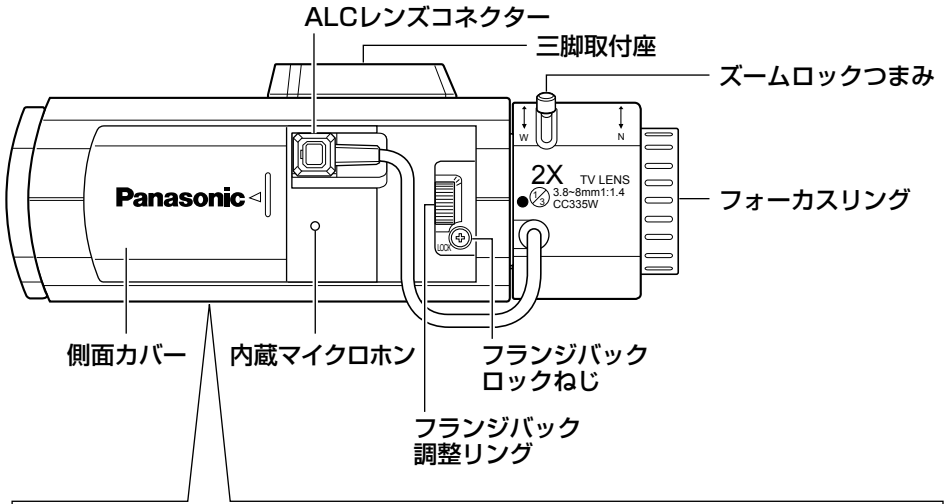
⬇️: 下ボタン (DOWN)

⬅️: 左ボタン (LEFT)、NEAR

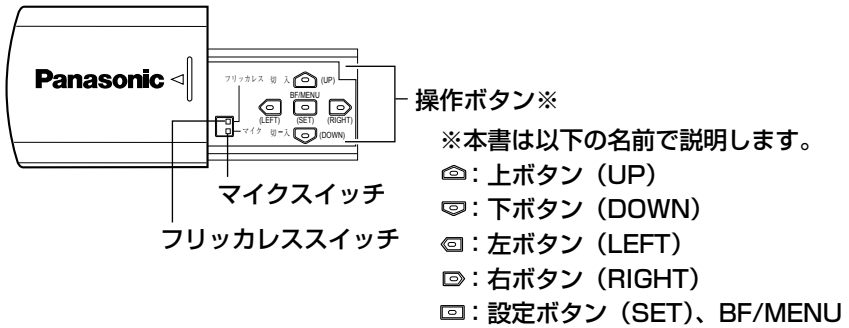
➡️: 右ボタン (RIGHT)、FAR

⊞: 設定ボタン (SET)、BF/MENU

側面 (WV-CP50V)



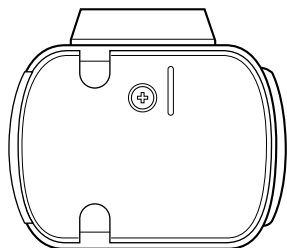
側面カバー内部  
(ロックするまで左にスライドします)



# 各部の名前とはたらき (つづき)

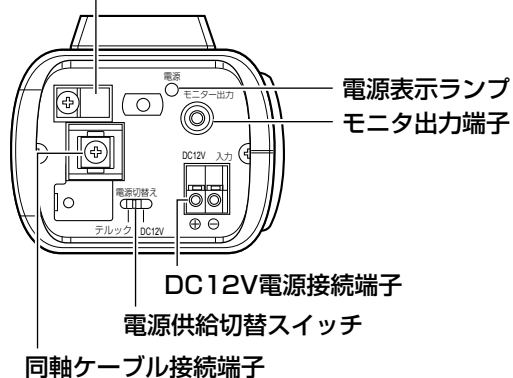
はじめに

## 後面



## 後面 (カバー取り外し状態)

### ケーブルクランプ



DC12V電源接続端子

電源供給切替スイッチ

同軸ケーブル接続端子

## 側面カバー

操作ボタンを使用する場合、ロックするまで左にスライドさせます。

## ALCレンズコネクタ

ALCコネクタを接続します。形状の異なるコネクタを接続したい場合、ALCコネクタ（別途調達）と付け替えます。

## 三脚取付座

カメラ取付台を取り付けます。カメラの上部、下部に付け替えることができます。

(ねじ穴：1/4-20 UNC三脚用)

## フリッカレススイッチ [切-入]

50 Hz地域の蛍光灯下で使用する場合に「入」にすると、フリッカが少なくなります。

工場出荷時は「切」に設定されています。

## マイクスイッチ [切-入]

内蔵マイクロホンを使用する場合は「入」にします。

ACアダプターなどのDC電源で使用する場合は「切」にします。

工場出荷時は「切」に設定されています。

## 内蔵マイクロホン

カメラ付近の音声を集音します。

## 操作ボタン

SETUPメニューで各種設定を行うときや、バックフォーカスを調整するときに使用します。

## ズームロックつまみ (P.27ページ)

## フォーカスリング (P.27ページ)

## フランジバック調整リング

(WV-CP50Vのみ) (P.28ページ)

## フランジバックロックねじ

(WV-CP50Vのみ) (P.28ページ)

## モニター出力端子

同軸ケーブル（別途調達）を接続します。

## 電源表示ランプ

電源が入っていると点灯します。

## DC 12 V電源接続端子

DC 12 V電源を接続します。

## 電源供給切替スイッチ

テルック / DC 12 V電源を切り換えます。(P.23ページ)

## 同軸ケーブル接続端子

同軸ケーブル（別途調達）を接続します。

# 設置上のお願い

**⚠ 警告 ⚠ 注意** に記載されている内容とともに、以下の項目をお守りください。

設置工事は電気設備技術基準に従って実施してください。

本機は屋内専用です。屋外では使用できません。

カメラの取り付け場所について

設置場所はお買い上げの販売店とよくご相談のうえ、丈夫な壁面や天井面などをよく選んで、設置してください。

- 強度が十分ある天井（コンクリート天井など）に取り付けてください。
- 石こうボードなど強度が不十分な天井に取り付ける場合は、十分な補強を施してください。

以下のような場所での設置および使用はできません

- 雨や水が直接かかる場所（軒下なども含む）
- プールなど、薬剤を使用する場所
- 厨房などの蒸気や油分の多い場所、および可燃性雰囲気中などの特殊環境の場所
- 放射線やX線および強力な電波や磁気の発生する場所
- 海上や海岸通り、および腐食性ガスが発生する場所
- 使用周囲温度（ $-10^{\circ}\text{C}$ ～ $+50^{\circ}\text{C}$ ）を超える場所

- 車輻や船舶などの振動の多い場所（本機は車載用ではありません）
- エアコンの吹き出し口近くや外気の入り込む扉付近など、急激に温度が変化する場所

湿気やほこりの多い場所に設置しないでください

内部の部品がいたみやすくなり、故障の原因になります。

騒音の高い場所は避けてください

エアコン、空気清浄器、自動販売機などの付近は、雑音の入る原因になります。

使用しない場合は放置せず、必ず撤去してください。

カメラケーブルは電灯線などに近づけて配線しないでください

ノイズの入る原因になります。

電波障害について

テレビやラジオの送信アンテナ、強い電界や磁界（モーターやトランスなど）の近くでは、映像がゆがんだり、雑音が入ったりすることがあります。このような場合は、別途、鋼製電線管を設けてカメラケーブルを通線してください。



### 取付ねじは別途ご用意ください

本機を取り付けるねじは付属されていません。取り付け場所の材質や構造、総質量を考慮してご用意ください。

### ねじの締め付けについて

- ねじは取り付け場所の材質や構造物に合わせてしっかりと締め付けてください。
- インパクトドライバーは使用しないでください。ねじの破損の原因になります。
- ねじはまっすぐ締めてください。締めたあとは、目視にて、がたつきがなく、しっかりと締められていることを確認してください。

### カメラと外部スピーカーは離して設置してください。

ハウリングの起こる原因になります。

### WV-CP55、WV-CP55Vと接続可能なカメラ駆動ユニットは以下になります。

WV-PS17シリーズ、WV-PS154、WV-PS158

### 本機とカメラ駆動ユニット間の最大ケーブル延長距離は以下になります。

- WV-CP55、WV-CP55Vの場合  
WV-PS17シリーズ使用時  
500 m (5C-2V 使用時、抵抗値20 Ω以下)  
200 m (3C-2V 使用時、抵抗値20 Ω以下)

WV-PS154、WV-PS158使用時  
250 m (5C-2V 使用時、抵抗値10 Ω以下)

100 m (3C-2V 使用時、抵抗値10 Ω以下)

### ●WV-CP50Vの場合

WV-PS17シリーズ使用時  
500 m (5C-2V 使用時、抵抗値20 Ω以下)

200 m (3C-2V 使用時、抵抗値20 Ω以下)

WV-PS154、WV-PS158使用時  
500 m (5C-2V 使用時、抵抗値20 Ω以下)

200 m (3C-2V 使用時、抵抗値20 Ω以下)

WV-PS108A、WV-PS108使用時

100 m (5C-2V 使用時、抵抗値4 Ω以下)

40 m (3C-2V 使用時、抵抗値4 Ω以下)

上記以外を使用した場合

500 m (5C-2V 使用時、抵抗値20 Ω以下)

200 m (3C-2V 使用時、抵抗値20 Ω以下)

# 設置の流れ

以下の流れで設置・接続します。

設置する (👉 19 ページ)



接続する (👉 22 ページ)



ピントを合わせる (👉 25 ページ)

# 設置のしかた

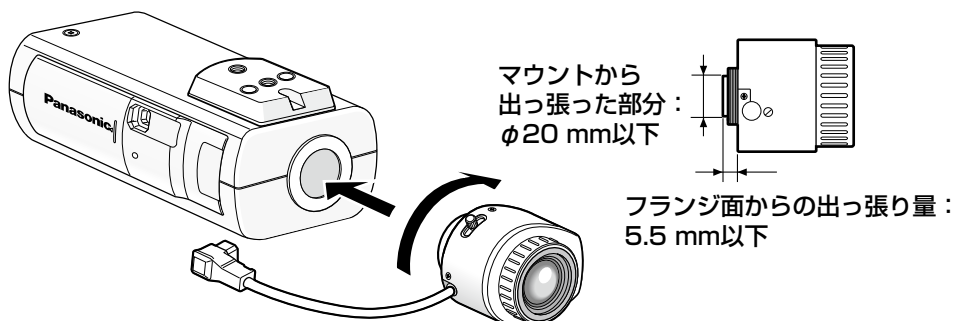
1

レンズをゆっくり時計方向に回して取り付けます。

WV-CP55V、WV-CP50Vには2倍バリフォーカルレンズが取り付けられています。

## 重要

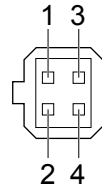
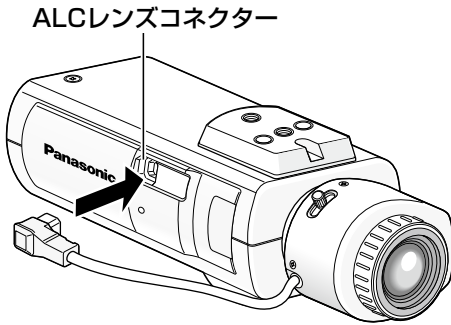
- Cマウントレンズを使用するときは、Cマウントアダプター（別途調達）を使用してください。
- カメラ本体の破損防止のため、フランジ面からの出っ張り量は5.5mm以下のレンズを使用してください。



## 別売り専用レンズについて

品名		品番
1/3型CCDテレビカメラ用 自動絞りレンズ	2倍バリフォーカル	WV-LZA61/2S
		WV-LZA62/2
	8倍バリフォーカル	WV-LZ62/8S
	15倍電動ズーム	WV-LZ61/15

**2** レンズのケーブルをカメラのALCレンズコネクタに接続します。



ピン番号

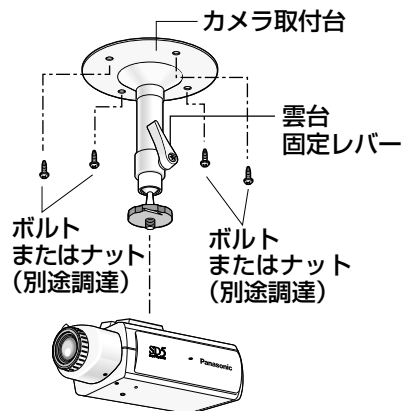
1	制動⊖
2	制動⊕
3	駆動⊕
4	駆動⊖

**3** 設置場所にカメラ取付台を固定してカメラを取り付けます。

### 重要

- カメラとレンズを合計した質量が1 kgを超える場合は、ハウジングを使用し、落下防止対策を行ってください。
- カメラ取付台の固定ねじは、取付場所の材質に合わせて調達してください。取付場所の材質により、取り付けかたが異なります。
  - 鋼材の場合：M6のボルトナットで固定。
  - コンクリート壁の場合：M6のアンカーボルトまたはAYプラグボルトで固定。  
推奨締付トルク (M6)：5.0 N・m {51 kgf・cm}
  - ねじ数 4本  
最低引抜強度 (1本あたり) 196 N {20 kgf}

### 〈天井へのカメラ設置例〉

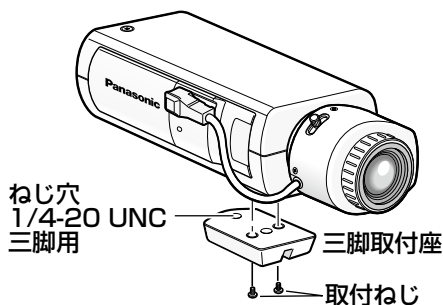


●別売りのカメラ取付台を使用する場合、取付条件は次のとおりです。

取付場所	適合取付台	推奨ねじ	ねじ数	最低引抜強度 (1本あたり)
天井用	WV-7011	M6	4本	196 N {20 kgf}
	WV-7010	M8	3本	196 N {20 kgf}
	WV-7012	M6	3本	196 N {20 kgf}
壁面用	WV-831	M8	4本	921 N {94 kgf}
	WV-7013	M6	3本	2.25 kN {230 kgf}

適合取付台の品番は、末尾にAが付いているものもあります。A付品番も取り付け条件は同じです。

- 三脚取付座をカメラ下部に付け換えるときは、必ず外したねじを使用してください。長さの違うねじを使用すると、落下や故障の原因になります。推奨締付トルク：  
0.39 N・m {4 kgf・cm}

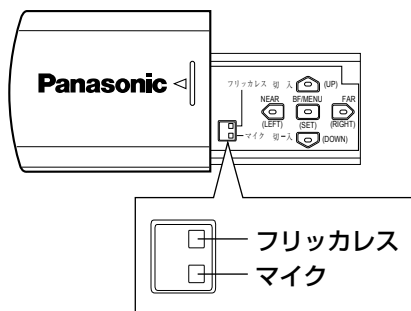


## 4

カメラの側面カバーを開け、フリッカレススイッチ、マイクスイッチを設定します。

スイッチ位置左側が「切」、右側が「入」となります。下図は「入」に設定した場合のスイッチ位置です。

各スイッチについて、詳しくは15ページをお読みください。



# 接続のしかた

## 1

後面カバーを外し、同軸ケーブル（別途調達）を接続します。

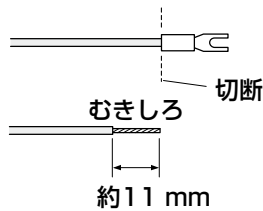
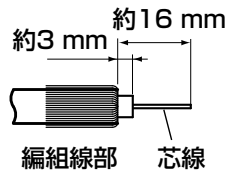
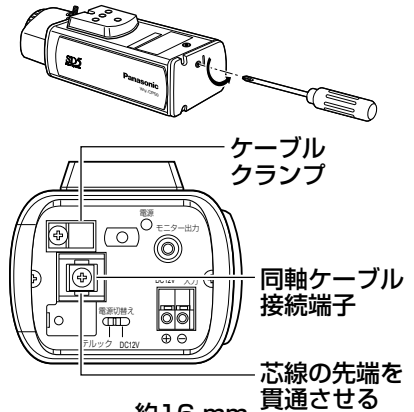
- ①後面カバーを外します。
- ②同軸ケーブルの先端を図のように加工します。
- ③ケーブルクランプで編組線部を固定します。（推奨締付トルク M3：0.68 N・m {6.9 kgf・cm}）
- ④同軸ケーブル接続端子に芯線を固定します。（推奨締付トルク M3：0.68 N・m {6.9 kgf・cm}）

### 重要

- 同軸ケーブルの固定は確実に行ってください。

### メモ

- ケーブルクランプの位置は変更できます。同軸ケーブル（別途調達）を引き出す方向に合わせて同軸ケーブル接続端子の上下どちらかに取り付けてください。



## 2

電源ケーブルを接続します。

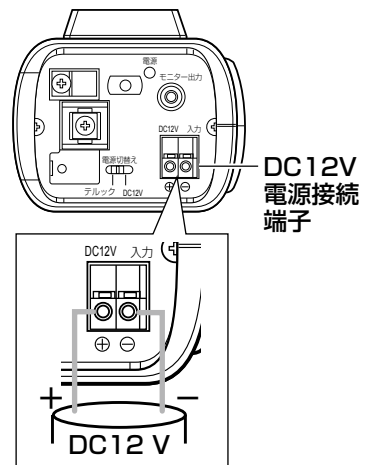
DC電源を供給する場合は、DC12V電源接続端子にACアダプター WV-PS16（別売り）などの電源ケーブルを接続してください。

DC12V電源使用時は、外皮を約11 mm切断し、ショートなどがないように芯線をよくよじって接続してください。

線材仕様：16AWG～26AWG

単線・より線

- ※外皮を切断した芯線が電源用端子台から露出せず、確実に接続されていることを確認してください。



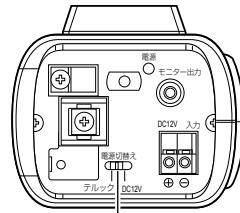
### 3 電源供給切替スイッチを設定します。

テルック（工場出荷時）

：カメラ駆動ユニットなどを接続する場合に設定します。

DC12 V

：DC12 V電源接続端子からDC12 V電源を供給する場合に設定します。



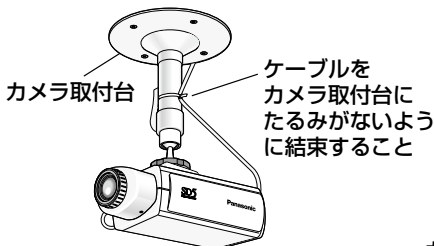
電源供給切替スイッチ

### 4 1で接続した同軸ケーブルをカメラ取付台に結束バンド（別途調達）で結束します。

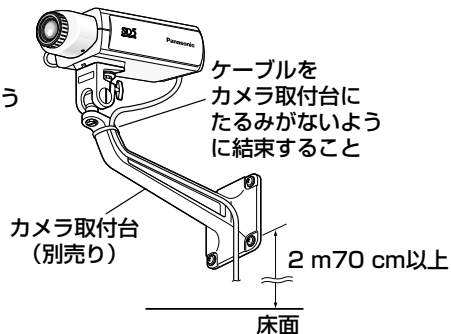
#### 重要

- 同軸ケーブルは万が一の場合、カメラの落下を防ぐ役割も果たしますので、結束バンドは金属または長期使用に耐える十分な強度を持ったバンドを使用してください。
- カメラ取付台を壁面にに取り付けて使用するときは、下図の取付高さを守って取り付けてください。

〈天井へのカメラ設置例〉

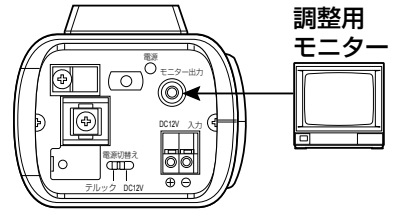


〈壁面へのカメラ設置例〉



### 5 同軸ケーブル (別途調達) をカメラ駆動ユニットなどに接続します。

同軸ケーブル (別途調達) の片側をカメラ駆動ユニットなどのカメラ入力端子に接続し、カメラ駆動ユニットなどの電源を入れます。調整用モニターがあるときは、後面のモニター出力端子に接続します (設置工事時のみ)。



#### メモ

- DC12 Vで使用する場合は、同軸ケーブルの出力を使用してください。モニター出力端子を使用する場合は、先に同軸ケーブルを接続し、75 Ω終端してください。  
終端しない場合、映像が正しく表示されません。

### 6 後面カバーを取り付けます。

ピント調整をしたあと、後面カバーを取り付けてください。  
推奨締付トルク : 0.05 N · m {0.5 kgf · cm}



# ピント調整のしかた

**1** カメラ取付台の雲台固定レバーをゆるめて、モニター画面を見ながら、カメラの方向を調整します。

カメラの方向を調整する場合は、必ずカメラ取付台の雲台固定レバーをゆるめてから調整してください。雲台固定レバーが締められた状態で方向を変えると、カメラ取付台やカメラに無理な負荷がかかり、破損の原因になります。角度を調整したあとは、必ずしっかりと雲台固定レバーを締め直してください。

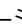
**2** ピントを合わせます。


## バリフォーカルレンズ・ズームレンズを使う場合


### ●WV-CP55、WV-CP55V

- 調整前は、いったんバックフォーカス位置をリセットして、CSマウントの標準位置に戻してください（左ボタンと右ボタンを同時に2秒以上押すか、SETUPメニュー「BACK-FOCUS」の「MANUAL-ADJ」にカーソルを合わせて設定ボタンを押したあと、左ボタンと右ボタンを同時に2秒以上押す）。
- バリフォーカルレンズ、ズームレンズは、種類によって調整方法が異なるので、注意が必要です。
- 一般的なバリフォーカルレンズの場合、以下の手順で調整します。詳しくは、使用するレンズの取扱説明書をお読みください。

①バックフォーカス調整のため、なるべく遠い被写体を写します（10 m 以上を推奨）。

②8倍、10倍クラスのレンズの場合、ズームをWIDE端、フォーカスをFAR端にしてから、カメラのバックフォーカスを調整（26ページ）します。

2倍、3倍クラスのレンズの場合、ズームをTELE端、フォーカスをFAR端にしてから、カメラのバックフォーカスを調整（26ページ）します。

③実際に写したい被写体が画面の中心にくるように、レンズのズーム・フォーカス調整で画角とフォーカスの粗調整を行ったあと、カメラのバックフォーカスを本調整（26ページ）してください。

## ピント調整のしかた（つづき）

### ●WV-CP50V

- バリフォーカルレンズ、ズームレンズは、種類によって調整方法が異なるので、注意が必要です。
- 一般的なバリフォーカルレンズの場合、以下の手順で調整します。詳しくは使用するレンズの取扱説明書をお読みください。
  - ①フランジバック調整のため、なるべく遠い被写体を写します。（10 m以上を推奨）
  - ②8倍、10倍クラスのレンズの場合、ズームをWIDE端、フォーカスをFAR端にしてから、カメラのフランジバックを調整（☞28ページ）します。  
2倍、3倍クラスのレンズの場合、ズームをTELE端、フォーカスをFAR端にしてから、カメラのフランジバックを調整（☞28ページ）します。
  - ③実際に写したい被写体が画面の中央にくるように、フォーカスアシスト機能を使って画角とフォーカスを調整（☞27ページ）します。

### 固定焦点レンズを使う場合

#### ●WV-CP55、WV-CP55V

フォーカス調整付きの固定焦点レンズは、レンズのフォーカスをFAR端にしてから、バックフォーカスの調整（☞下記）を行ってください。

#### ●WV-CP50V

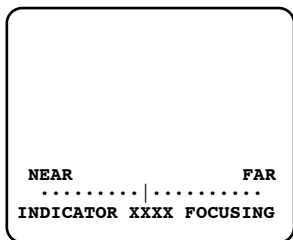
フォーカス調整付きの固定焦点レンズは、レンズのフォーカスをFAR端にしてから、フランジバックの調整（☞28ページ）を行ってください。

### バックフォーカスの調整のしかた（WV-CP55、WV-CP55Vのみ）

- 調整は操作ボタン（☞12、13ページ）で行います。

バックフォーカスはSETUPメニューでも調整できます。操作方法、詳細説明は「取扱説明書 操作・設定編」（PDFファイル）をお読みください。

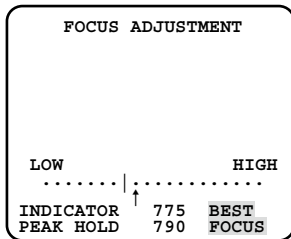
- ①モニター画面を見ながら、画角を合わせたあと、設定ボタンを押します。
- ②画面下部にフォーカス位置表示が表示され、自動的にバックフォーカスが調整されます。



- ③バックフォーカスの自動調整が終了したあと、さらにバックフォーカスを微調整する場合は、左ボタンまたは右ボタンを押して調整します（何も操作しないで10秒以上経過すると自動的に終了します）。

## フォーカスアシスト機能を使用した場合のフォーカス調整のしかた（WV-CP50Vのみ）

被写体の距離に応じて、画角とピントを合わせることができます。画角とフォーカス調整は、カメラアングルの調整と一緒に行ってください。



- ①ズームロックつまみをゆるめ、ズームとフォーカスリングで被写体に応じて画角（視野角）を調整します。
- ②ズームロックつまみを締め付けます。
- ③設定ボタンを押します。
  - 「FOCUS ADJUSTMENT」画面が表示されます。
  - フォーカスアシスト機能により、最適な調整ができるようになります。
- ④レンズのフォーカスリングを、ピントが合う位置の前後まで動かすと、自動的に最適のフォーカス位置が「PEAK HOLD」位置として記録されます。
- ⑤レンズのフォーカスリングを動かすと、現在のフォーカス状態が「INDICATOR」に表示されます。「PEAK HOLD」の値に近くなるように調整します。
- ⑥フォーカスが合う位置に調整すると「BEST FOCUS」と反転文字が右下に表示されます。
- ⑦フォーカスアシストボタンを再度押すと、「FOCUS ADJUSTMENT」画面が終了します（または約3分経過すると自動的に終了します）。

## ピント調整のしかた（つづき）

### メモ

- 調整の途中で画角が変わってしまった場合は、設定ボタンを押していったん「FOCUS ADJUSTMENT」画面を終了させてください（画角が変化すると「PEAK HOLD」、「INDICATOR」の数値が変化してしまうため）。画角を固定したのち、手順3からやり直してください。

### 重要

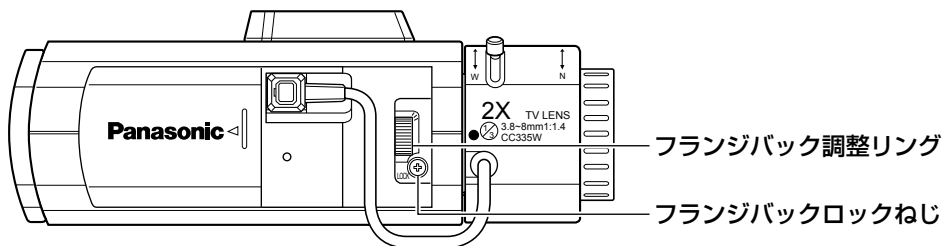
- 以下のような被写体の場合は、再度設定ボタンを押して「FOCUS ADJUSTMENT」画面を終了させるか、画像を見ながら最適なフォーカス位置に合わせてください。
  - ・動きが多い
  - ・照度変化が大きい
  - ・低照度
  - ・極端に明るかったり反射する
  - ・窓越し
  - ・レンズが汚れやすい場所
  - ・白壁など明暗が少ない
  - ・深い奥行きを持つ
  - ・ちらつきが激しい
  - ・シャッターのような平行した横方向線のみ

## フランジバックの調整のしかた（WV-CP50Vのみ）

- フランジバックロックねじをドライバーでゆるめ、フランジバック調整リングを回して調整します。調整後は、元通りに締め付けます。  
推奨締め付トルク：0.05 N・m {0.5 kgf・cm}

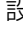
### 重要

- 強く締め付けすぎると、ねじ山がつぶれたりフォーカスずれの原因になります。



---

## メモ

- 自動絞りレンズを使って被写体を写す場合、レンズ自体の焦点深度の関係で絞りの状態によっては、はじめに合わせたピントが若干ボケることがあります。このようなときは、写真を撮る要領で被写体をできるだけ暗くして、絞りが開いた状態でピントを合わせると、ピンボケを防ぐことができます。
  - 「バックフォーカスの調整のしかた」に従って調整を行った場合（WV-CP55、WV-CP55V）、またはフォーカスアシスト機能を使用して調整を行った場合（WV-CP50V）は、自動的に照度に変化しても追従できる最適条件でピントを合わせることができます（注：ある特定の明るさでの最適位置とは必ずしも一致しません）。
  - 近赤外光領域では、可視光領域に比べてピントが甘くなる場合があります。WV-CP55、WV-CP55Vの場合は、SETUPメニュー「BACK-FOCUS」の「C/L $\leftrightarrow$ B/W」を「AUTO」または「PRESET」に設定すると（取扱説明書 操作・設定編（PDFファイル））、近赤外光領域と可視光領域の両方でピントを合わせることができます（フォーカス動作完了後の照明変化には対応していません）。
  - 弊社製以外のレンズを使用の場合で、レンズ焦点調整に拡張範囲を持っているレンズを使用した場合は、FAR端から位置を少し戻した状態でバックフォーカスを調整してください。拡張範囲内の位置で調整すると、適切な調整ができません。
-

# SETUPメニューについて

本機を使用する場合、あらかじめSETUPメニューで各項目を設定しておく必要があります。撮影場所の条件に合わせて、各項目を設定します。

操作方法、詳細説明は「取扱説明書 操作・設定編」(PDFファイル)をお読みください。

## SETUPメニュー一覧

設定項目	概要
CAMERA ID	カメラタイトルを設定します。カメラの設置場所などを表すタイトルを英数字・記号・カタカナで作成し、画面上に表示します。
CAMERA	カメラ動作に関する設定を行います。
SCENE1 / SCENE2	シーンファイルを選択します。夜間や休日の設定を別にしたい場合など、シーンごとに設定内容を登録しておくことができます。
ALC/ELC	使用するレンズに合わせて、カメラに入る光量の制御方式を設定します。
SHUTTER	電子シャッターの状態を確認します。
AGC	ゲインの調整方法を設定します。
SENS UP	電子感度アップを設定します。
WHITE BAL	ホワイトバランスの調整方法を設定します。
DNR	デジタルノイズリダクション機能を設定します。
BW MODE	カラー映像と白黒映像の切り換えなど、白黒モードに関する各種設定を行います。
i-VMD (WV-CP55、 WV-CP55Vのみ)	動き検知や置き去り／持ち去り検知など、インテリジェントVMD (Video Motion Detector) に関する設定を行います。
VMD (WV-CP50Vのみ)	VMD (Video Motion Detector) に関する設定を行います。

設定項目	概要
<b>SYSTEM</b>	プライバシーゾーンなどカメラのシステムに関する設定を行います。
SYNC	同期方式を確認します。
AUDIO LEVEL	内蔵マイクロホンの音量を調整します。
PRIVACY ZONE	撮影場所の中の映したくない部分だけを表示しないよう設定します。
STABILIZER	カメラの画揺れ補正を行うかどうかを設定します。
EL-ZOOM	電子ズームを設定します。
<b>BACK-FOCUS</b> (WV-CP55、WV-CP55Vのみ)	バックフォーカスの調整方法の設定と微調整を行います。
<b>SPECIAL</b>	
CHROMA GAIN	クロマレベル（色の濃さ）を調整します。
AP GAIN	アパーチャーレベルを調整します。
PEDESTAL	ペDESTALレベル（明るさ）を調整します。
HUE	クロマ位相（色合い）を調整します。
PIX OFF	傷などの映像の不具合を補正します。
COMMUNICATION	レシーバーを使用したシステムで、本機を使用する場合に必要な通信設定を行います。
CAMERA RESET	SETUPメニューの設定内容を初期設定に戻します。
SER.NO.	本機のシリアルナンバーを確認します。

## 基本的な操作のしかた

SETUPメニューの基本的な操作のしかたを説明します。

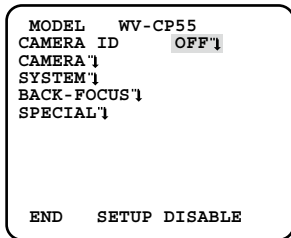
SETUPメニューの操作は、接続しているモニターにSETUPメニューを表示して、操作ボタン (12、13ページ) で行います。

システムコントローラー (別売り) から行うこともできます。

画面はWV-CP55を例に説明します。

### 画面1

設定ボタンを2秒以上押し続け、SETUPメニューのトップ画面を表示します。



### STEP1

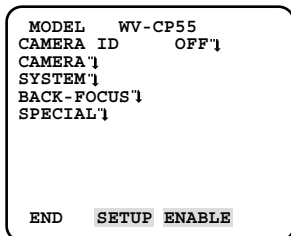
上ボタンまたは下ボタンを押して、カーソルを「END」に合わせます。

### STEP2

右ボタンを押して「SETUP」にカーソルを合わせ、設定ボタンを押して、設定モードを「DISABLE」→「ENABLE」に切り換えます。

### 画面2

設定モードが「ENABLE」に切り換わり、設定できる状態になります。



### STEP3

設定したいSETUPメニューにカーソルを合わせ、設定ボタンを押します。



### 画面3

選択したSETUPメニューの設定画面が表示されます。

```

**CAMERA SETUP**
SCENE1
ALC/ELC      ALC`1
SHUTTER      OFF
AGC          ON(HIGH)
SENS UP      OFF
WHITE BAL    ATW1`1
DNR          HIGH
BW MODE      AUTO1`1
i-VMD`1

RET TOP END
    
```

#### メモ

- 本機では誤操作を防止するため、操作ボタンでSETUPメニューのトップ画面を表示すると、必ず設定モードが「DISABLE」になっています。操作するときは「ENABLE」に切り換えてください。
- カーソルとは設定項目が反転表示している部分をいいます。

#### STEP4

各設定項目を設定します。

- 設定項目の選択：  
上ボタンまたは下ボタンを押して、カーソルを移動します。
- 設定内容の切り換え：  
左ボタンまたは右ボタンを押します。
- 設定項目の詳細設定画面を表示：  
「↓」が表示されている設定項目で設定ボタンを押します。
- 前の設定画面に戻る：  
「RET」にカーソルを合わせ、設定ボタンを押します。
- トップ画面に戻る：  
「TOP」にカーソルを合わせ、設定ボタンを押します。

#### STEP5

カメラ映像の画面に戻るときは、「END」にカーソルを合わせ、設定ボタンを押します。

# SETUPメニューについて (つづき)

## 画面遷移図

トップ画面

●WV-CP55、WV-CP55V

```
MODEL WV-CP55
CAMERA ID OFF1
CAMERA 1
SYSTEM 1
BACK-FOCUS 1
SPECIAL 1

END SETUP ENABLE
```

「CAMERA ID」画面

```
**CAMERA ID**
0123456789
ABCDEFGHIJKLM
NOPQRSTUVWXYZ
( ) , ' " ; & # ! ? =
+ - * / % $

SPACE POSI KANA
RET TOP END RESET

↓
```

●WV-CP50V

```
MODEL WV-CP50
CAMERA ID OFF1
CAMERA 1
SYSTEM 1
SPECIAL 1

END SETUP ENABLE
```

「CAMERA SETUP」画面

●WV-CP55、WV-CP55V

```
**CAMERA SETUP**
SCENE1
ALC/ELC ALC1
SHUTTER OFF
AGC ON(HIGH)
SENS UP OFF
WHITE BAL ATW11
DNR HIGH
BW MODE AUTO11
i-VMD1

RET TOP END
```

●WV-CP50V

```
**CAMERA SETUP**
SCENE1
ALC/ELC ALC1
SHUTTER OFF
AGC ON(HIGH)
SENS UP OFF
WHITE BAL ATW11
DNR HIGH
BW MODE OFF
VMD1

RET TOP END
```

「SYSTEM SETUP」画面

```
**SYSTEM SETUP**
SYNC INT
AUDIO LEVEL .....|255
PRIVACY ZONE OFF
STABILIZER OFF
EL-ZOOM OFF

RET TOP END
```

「BACK-FOCUS SETUP」画面

●WV-CP55、WV-CP55V

```
**BACK-FOCUS SETUP**
ABF -PUSH SW
MANUAL-ADJ1 AUTO
C/L --B/W AUTO
SETUP-SW LOCK OFF

NEAR .....|FAR
INDICATOR XXXX
RET TOP END
```

「SPECIAL SETUP」画面

```
**SPECIAL SETUP**
CHROMA GAIN ...|...128
AP GAIN ...|... 32
PEDESTAL ...|... 32
HUE .....|... 0
PIX OFF1
COMMUNICATION COAX
CAMERA RESET --PUSH SW
SER.NO. XXXXXXXX
RET TOP END
```

# 故障かな!?

修理を依頼される前に、この表で症状を確かめてください。

これらの処置をしても直らないときや、この表以外の症状のときは、お買い上げの販売店にご相談ください。

症 状	原 因 ・ 対 策	参照ページ
映像が表示されない	●電源ケーブル／同軸ケーブルが正しく接続されて、電源供給切替スイッチが正しく設定されていますか？ →接続および設定が正しいか確認してください。	21~24
	●モニター輝度の調整、コントラスト調整は正しくされていますか？ →設定を確認してください。	—
	●レンズキャップは外しましたか？ →確認してください。	—
	●同軸ケーブルの最大延長距離が守られていますか？ →最大延長距離内になっているか確認してください。	17

その  
他

## 故障かな!? (つづき)

症 状	原 因 ・ 対 策	参 照 ペ ー ジ
映像がぼやける	<ul style="list-style-type: none"><li>●カメラのレンズにゴミやほこりが付着していませんか? →カメラのレンズを確認してください。</li></ul>	—
	<ul style="list-style-type: none"><li>●フォーカスは正しく調整されていますか? →フォーカス調整を確認してください。</li></ul>	25~29

# 仕様

## ●基本

電源	カメラ駆動ユニットよりDC電源供給、DC12 V
消費電力	カメラ駆動ユニット使用時：定電流310 mA DC12 V：240 mA
使用温度範囲	-10℃～+50℃
使用湿度範囲	90%以下（結露しないこと）
映像出力	VBS：1.0 V [p-p] / 75 Ω、コンポジット信号* ※カメラ駆動ユニット使用時はカメラ駆動ユニットの映像出力
モニター出力 (画角調整用)	カメラ駆動ユニット使用時： VBS：1.1 V [p-p] / 75 Ω、コンポジット信号、RCA ジャック DC12 V： VBS：1.0 V [p-p] / 75 Ω、コンポジット信号、RCA ジャック
最大ケーブル延長	500 m (5C-2V使用時)
距離 (WV-PS17 シリーズを使用時)	200 m (3C-2V使用時)
寸法	WV-CP55 幅75 mm 高さ65 mm 奥行き138.5 mm WV-CP55V、WV-CP50V 幅75 mm 高さ65 mm 奥行き184.5 mm (2倍バリフォーカルレンズ付、レンズコネクター部含まず)
質量	WV-CP55 約420 g WV-CP55V 約495 g WV-CP50V 約480 g
仕上げ	ライトFLシルバー

## ●カメラ部

撮像素子	1 / 3 型 インターライン転送方式CCD
有効画素数	976 (H) x 494 (V)
走査面積	4.8 mm (H) x 3.6 mm (V)
走査方式	2 : 1 インターレース
走査周波数	水平：15.734 kHz 垂直：59.94 Hz
同期方式	多重VD同期 (VD2)、内部同期 (INT)* ※DC12V時のみ
解像度	WV-CP55、WV-CP55V 水平：650 TV本typ. (カラーモード) 700 TV本以上 (白黒モード) 垂直：350 TV本以上 (中心部) WV-CP50V 水平：650 TV本typ. 垂直：350 TV本以上 (中心部)

## 仕様 (つづき)

最低照度	WV-CP55、WV-CP55V
	カラーモード 0.1 lx (電子感度アップOFF、AGC HIGH、F1.4) 0.003 lx (電子感度アップ32倍、AGC HIGH、F1.4)*
	白黒モード 0.01 lx (電子感度アップOFF、AGC HIGH、F1.4) 0.0003 lx (電子感度アップ32倍、AGC HIGH、F1.4)*
	※換算値
	WV-CP50V
	カラーモード 0.1 lx (電子感度アップOFF、AGC HIGH、F1.4) 0.003 lx (電子感度アップ32倍、AGC HIGH、F1.4)*
	簡易白黒モード 0.07 lx (電子感度アップOFF、AGC HIGH、F1.4) 0.002 lx (電子感度アップ32倍、AGC HIGH、F1.4)*
	※換算値
S/N	50 dB (AGC Off時)
ダイナミックレンジ	52 dB typ. (スーパーダイナミック5 ON時)
内蔵マイクロホン	無指向性エレクトレットコンデンサマイクロホン
ALCレンズドライブ	DC駆動
レンズマウント	CSマウント
機能 カメラタイトル	最大16文字表示 (アルファベット、カタカナ、数字、記号)
光量制御	ALC / ALC+ / ELC
スーパーダイナミック5	ON / ON (i-VMD)* / OFF ※WV-CP55、WV-CP55Vのみ
電子シャッター	OFF (1/60)、1/100 (フリッカレススイッチで切換)
AGC	ON (HIGH、MID、LOW) / OFF
電子感度アップ	OFF / AUTO (×2、×4、×6、×10、×16、×32) / FIX (×2、×4、×6、×10、×16、×32)
ホワイトバランス	ATW1 / ATW2 / AWC
デジタルノイズリダクション	HIGH / LOW
カラー白黒切換*	AUTO1 / AUTO2 / ON / OFF
	※WV-CP55、WV-CP55Vのみ
簡易白黒切換*	AUTO / OFF
	※WV-CP50Vのみ
インテリジェントVMD (i-VMD)*	動き検知 置き去り / 持ち去り検知
	※WV-CP55、WV-CP55Vのみ 妨害検知

モーションディテクター*	動き検知
※WV-CP50Vのみ	妨害検知
シーンファイル数	2
プライバシーゾーン	ON (1) / ON (2) / OFF
画揺れ補正	ON / OFF
電子ズーム	ON (最大2倍) / OFF
オートバックフォーカス	ABF / MANUAL / カラー白黒切替連動
※WV-CP55、WV-CP55Vのみ	
フリッカレス	入/切
マイク出力	入/切 (カメラ駆動ユニット使用時のみ有効)

### ●バリフォーカルレンズ (WV-CP55V、WV-CP50Vのみ)

焦点距離 (f)	3.8 mm ~ 8.0 mm
最大口径比 (F)	1:1.4 (WIDE) ~ 1:1.8 (TELE)
イメージサイズ	φ6 mm (4.8 (H) mm×3.6 (V) mm)
画角	水平: 35.6° (TELE) ~ 73.6° (WIDE) 垂直: 26.6° (TELE) ~ 53.4° (WIDE)
絞り	自動 (DC方式)
マウント	CSマウント (1-32UN)
フォーカス範囲	∞ ~ 1.2 m
使用温度範囲	-10 °C ~ +50 °C
寸法	幅61 mm 高さ53 mm 長さ (マウントまで) 46 mm、 長さ (マウント内側) 4 mm
質量	約 75 g
仕上げ	ライトFLシルバー

### ●カメラ取付台

寸法	φ (最大径) 120 mm 高さ 130 mm
質量	約 230 g
仕上げ	金属製 ライトFLシルバー

修理・お取り扱い・お手入れ  
などのご相談は…  
まず、お買い上げの販売店へ  
お申し付けください

## ■保証書（別添付）

お買い上げ日・販売店名などの記入を必ず確かめ、お買い上げの販売店からお受け取りください。よくお読みのあと、保管してください。

保証期間：お買い上げ日から本体1年間

## ■補修用性能部品の保有期間 **7年**

当社は、本製品の補修用性能部品を、製造打ち切り後7年保有しています。

注）補修用性能部品とは、その製品の機能を維持するために必要な部品です。

### 修理を依頼されるとき

35、36ページの表に従ってご確認のあと、直らないときは、まず電源を切って、お買い上げの販売店へご連絡ください。

#### ●保証期間中は

保証書の規定に従って、出張修理をさせていただきます。

#### ●保証期間を過ぎているときは

修理すれば使用できる製品については、ご要望により修理させていただきます。

修理料金の仕組みをご参照のうえご相談ください。



## ●修理料金の仕組み

修理料金は、技術料・部品代・出張料などで構成されています。

**技術料** は、診断・故障個所の修理および部品交換・調整・修理完了時の点検などの作業にかかる費用です。

**部品代** は、修理に使用した部品および補助材料代です。

**出張料** は、製品のある場所へ技術者を派遣する場合の費用です。

ご連絡いただきたい内容	
製品名	カラーテレビカメラ
品番	WV-CP55,WV-CP55V,WV-CP50V
お買い上げ日	年 月 日
故障の状況	できるだけ具体的に

## 高所設置製品に関するお願い

安全にお使いいただくために、1年に1回をめやすに、販売店または施工業者による点検をおすすめします。

本機を高所に設置してお使いの場合、落下によるけがや事故を未然に防止するため、下記のような状態ではないか、日常的に確認してください。

特に10年を超えてお使いの場合は、定期的な点検回数を増やすとともに買い換えの検討をお願いします。詳しくは、販売店または施工業者に相談してください。

### このような状態ではありませんか？

- 本機を使用せずに放置している。
- 取付ねじがゆるんだり、抜けたりしている。
- 取付部がぐらぐらしたり、傾いたりしている。
- 本機および取付部に破損や著しいさびがある。

### 直ちに使用を中止してください

事故防止のため、必ず販売店または施工業者に**撤去**を依頼してください。

事故防止のため、必ず販売店または施工業者に**点検**を依頼してください。

## 長期間使用に関するお願い

安全にお使いいただくために、販売店または施工業者による定期的な点検をお願いします。

本機を長年お使いの場合、外観上は異常がなくても、使用環境によっては部品が劣化している可能性があり、故障したり、事故につながることもあります。

下記のような状態ではないか、日常的に確認してください。

特に10年を超えてお使いの場合は、定期的な点検回数を増やすとともに買い換えの検討をお願いします。詳しくは、販売店または施工業者に相談してください。

### このような状態ではありませんか？

- 煙が出たり、こげくさいにおいや異常な音がする。
- 電源コード・電源プラグ・ACアダプターが異常に熱い。または割れやキズがある。
- 製品に触るとビリビリと電気を感じる。
- 電源を入れても、映像や音\*が出てこない。
- その他の異常・故障がある。

### 直ちに使用を中止してください

故障や事故防止のため、**電源を切り**、必ず販売店または施工業者に**点検**や**撤去**を依頼してください。

※：音声対応していないモデルもあります。

■当社製品のお買物・取り扱い方法・その他ご不明な点は下記へご相談ください。

パナソニック システムお客様ご相談センター

フリーダイヤル

パナハ ヨイワ

受付：9時～17時30分



**0120-878-410**

(土・日・祝祭日は受付のみ)

ホームページからのお問い合わせは <https://sec.panasonic.biz/solution/info/>

#### ご相談窓口における個人情報のお取り扱いについて

パナソニック株式会社および関係会社（以下「当社」）は、お客様の個人情報やご相談内容をご相談への対応や修理、その確認などのために利用し、その記録を残すことがあります。また、折り返し電話をさせていただくための、ナンバーディスプレイを採用している場合があります。当社は、お客様の個人情報を、適切に管理し、修理業務等を委託する場合や正当な理由がある場合を除き、第三者に提供しません。お問い合わせはご相談された窓口にご連絡ください。

## 便利メモ（おぼえのため、記入されると便利です）

お買い上げ日	年	月	日	品番	WV-CP55,WV-CP55V,WV-CP50V
販売店名	電話	( )	-		

## パナソニック システムネットワークス株式会社

〒153-8687 東京都目黒区下目黒二丁目3番8号