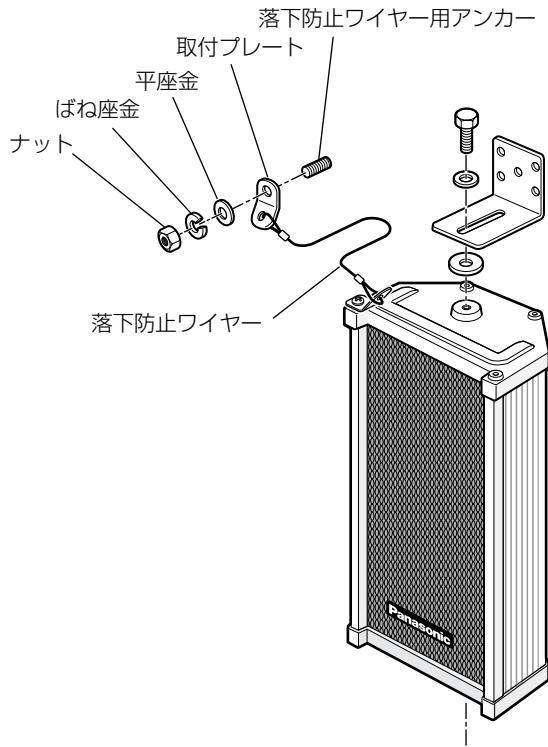


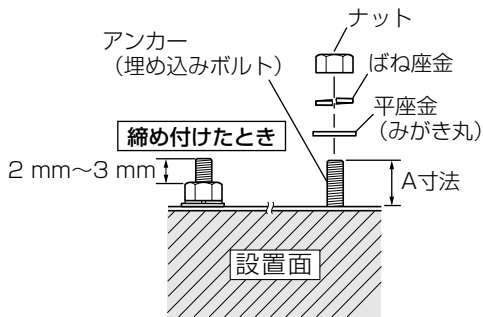
落下防止ワイヤーの固定

落下防止ワイヤーの取付プレートを落下防止ワイヤー用アンカーにしっかりと締付けます

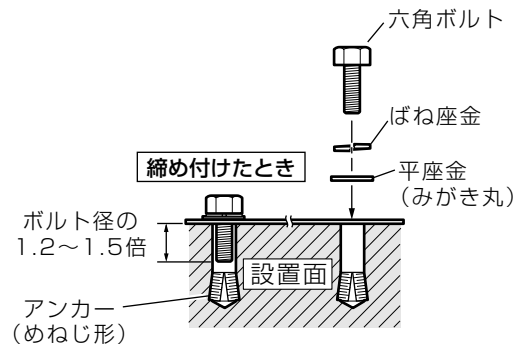


※締付けトルクは別紙の「工事上のお願い」を参照願います。

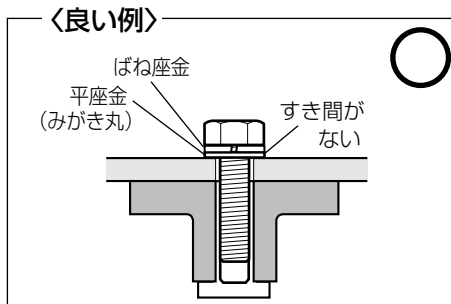
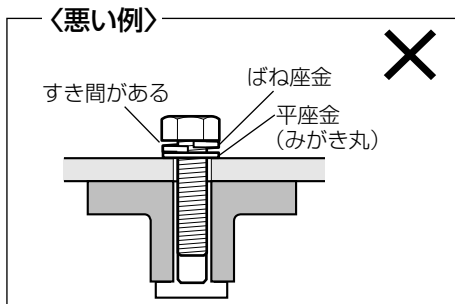
アンカーが埋め込みボルトの場合のねじ推奨凸量 (A寸法)



アンカーがめねじ形の場合の六角ボルトの長さ

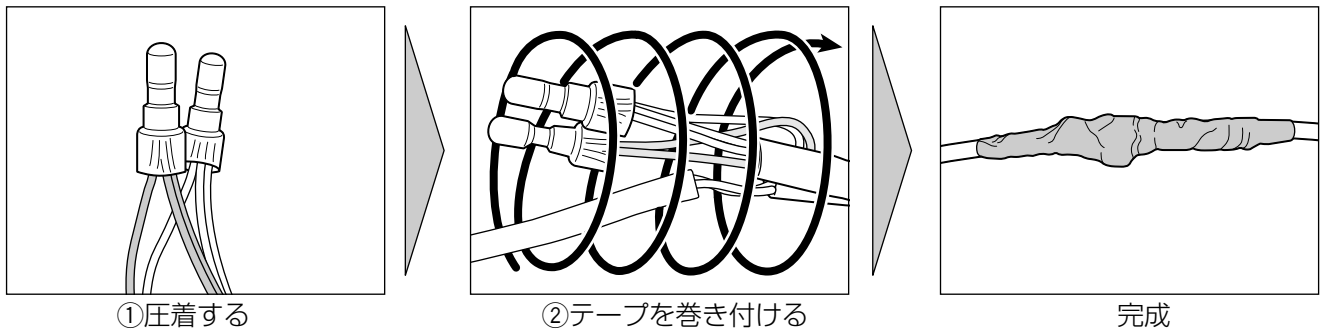


- ばね座金を用いて、必ず緩み止めを施してください。
- ばね座金がしっかりと圧縮されていることを目視で確認してください。



本機の結線処理と設置の方法についてのお願い

■スピーカー入力線の結線とその処理



①接続：閉端接続子【例】**CE-1(CE1-100V)**:日本圧着端子製】で圧着

※圧着端子、使用する線材は、適切なものをお選びください。また、圧着工具も、使用する圧着端子、線材に適した専用工具をお使いください。

②接続部の処理：

必ずケーブル本体と結線部分が重なるように、防水用の自己融着テープ*1を巻きつけ、その上に絶縁テープ*2を巻きつけてください。

推奨テープ

*1: ブチル自己融着テープ No.11/No.15

*2: 電気絶縁用ビニルテープ No.21N/No.21

日東電工株式会社

※端子付ジョイントボックス等を使用される場合は、必ずねじ等機械的固定を行う機器をお使いください。また使用の際は、機器の取扱説明書にしたがって確実に接続してください。