

## トランペットスピーカー

### 取扱説明書

工事説明付き

品番 **WT-605**  
**WT-610**  
**WT-615**  
**WT-630**

この取扱説明書をよくお読みのうえ、正しくお使いください。  
そのあと保存し、必要なときにお読みください。

## もくじ



※イラストは、WT-615です。

上手に使って上手に節約

必ず お読み ください	商品概要	2
	付属品をご確認ください	2
	安全上のご注意	2
	使用上のお願い	5

工 事	設置のしかた	5
	■設置寸法	5
	■設置のしかた	5
	接続のしかた	6
	■接続のしかた	6
	■入力インピーダンスの切り換えかた	6

仕様	7
アフターサービスについて	裏表紙

このたびは、トランペットスピーカーをお買い上げいただき、まことにありがとうございました。

## 商品概要

本機は、広報・案内放送などに適した明瞭性の良いトランペットスピーカーです。  
ホーンマウスはアルミニウム製で塗装仕上げ、取付金具・ねじ類はステンレス製で、耐蝕性・耐候性に優れています。

- WT-605……定格入力 5 W
- WT-610……定格入力10 W
- WT-615……定格入力15 W
- WT-630……定格入力30 W

## 付属品をご確認ください

取扱説明書（本書） …………… 1

# 安全上のご注意

必ずお守りください

お使いになる人や他の人への危害、財産への損害を未然に防止するため、必ずお守りいただくことを、次のように説明しています。

■表示内容を無視して誤った使い方をしたときに生じる危害や損害の程度を、次の表示で区分し、説明しています。



**警告**

この表示の欄は、「死亡または重傷などを負う可能性が想定される」内容です。



**注意**

この表示の欄は、「傷害を負う可能性または物的損害のみが発生する可能性が想定される」内容です。

■お守りいただく内容の種類を、次の絵表示で区分し、説明しています。



この絵表示は、してはいけない「禁止」内容です。



この絵表示は、必ず実行していただく「強制」内容です。

## 警告

### 工事は販売店に 依頼する



工事には技術と経験が必要です。けが、器物損壊の原因となります。

### 異常があるときは、 すぐ使用をやめる



煙が出る、臭いがする、水や異物が入った、落として破損したなど、火災の原因となります。

- ただちに電源を切って、販売店にご連絡ください。

### 分解しない、 改造しない



火災やけがの原因となります。

#### 分解禁止

- 修理や点検は販売店に依頼してください。

### 重量に耐える場所に 取り付ける



取付場所の強度が不十分なとき、落下などでけがや事故の原因となります。

- 取付工事は販売店に依頼してください。

### 防雪対策を施す



積雪の多い地域では、雪の重みで落下してけがの原因となります。

- ひさしなどで防雪してください。

### 定期的に点検する



取付部が劣化すると、落下などでけがの原因となります。

- 点検は販売店にご連絡ください。

### 配線は正しく行う



ショートや誤配線により、火災の原因となります。

### 振動する場所に 取り付けない



振動で金具が破損し、落下によりけがの原因となります。

#### 禁止

- 取付工事は販売店に依頼してください。

### 過大入力を加えない



火災や故障の原因となります。

#### 禁止

### ケーブル類は 引っ張らない



火災や感電の原因となります。

#### 禁止

### 塩害や腐食性ガスの発生 する場所に設置しない



取付部が劣化して、落下などの事故の原因となります。

#### 禁止

### 可燃性ガス中で 使用しない



爆発する恐れがあります。

#### 禁止

# 安全上のご注意

必ずお守りください

## ⚠ 警告

油の付着しやすい場所に設置しない



取付部が劣化して、落下などの事故の原因となります。

禁止

## ⚠ 注意

ぶら下がらない、足場代わりにしない



けがの原因となります。

禁止

磁気テープなどを近づけない



禁止

テープやフロッピーディスク、MDなど磁気記録メディアを近づけると、情報が消えます。

金属のエッジで手をこすらない



禁止

けがの原因となります。

配線はアンプの電源を切ってから行う



感電の原因となります。

人がぶつからない高さに取り付ける



けがの原因となります。

# 使用上のお願い

- 同じ場所で2本以上のスピーカーを使用する場合は、必ず極性を合わせてください。
- スピーカー開口部を上に向けて使用しないでください。
- 衝撃や振動の多い場所（車など）では使用しないでください。
- 乾式サウナなど高温の場所や冷凍庫のような低温の場所には設置しないでください。

## 設置のしかた

### 警告

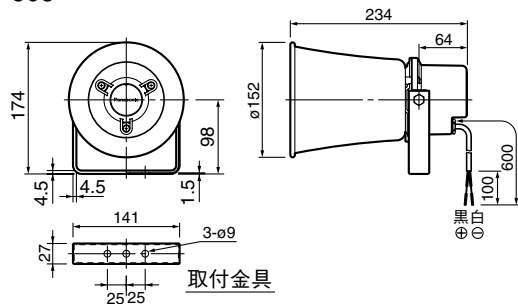
- 本体の不良による落下事故以外の、取り付け方法の不備などによる落下事故に対する責任は一切弊社は負いかねますので、取り付け場所や取り付け方法の設計は十分な注意をお願いします。強度が不足の場合は、十分な補強をし、安全を確認して取り付けてください。
- 設置工事は、専門の工事店に依頼してください。
- 安全のため充分な落下防止対策を施し、必ず定期的に保守点検を実施してください。
- 必ず、アンプの電源を切ってから設置・接続を行ってください。

### 設置寸法

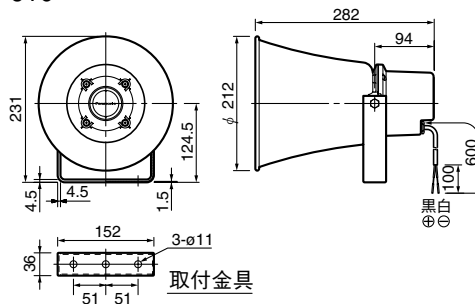
取付金具をしっかり固定してください（取付用ボルト・ナットは現地調達です）。

（単位：mm）

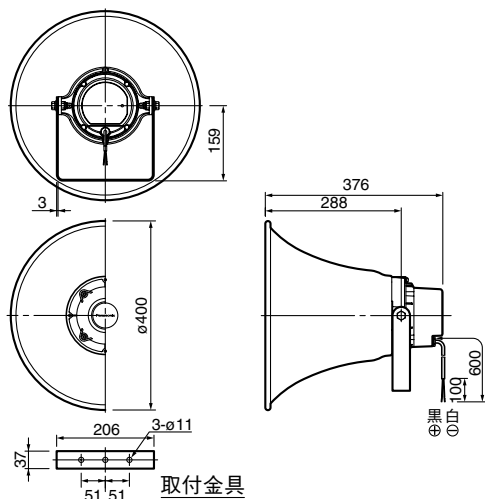
#### ●WT-605



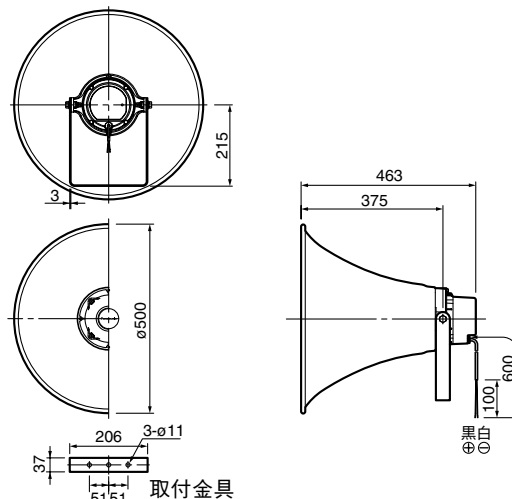
#### ●WT-610



#### ●WT-615



#### ●WT-630

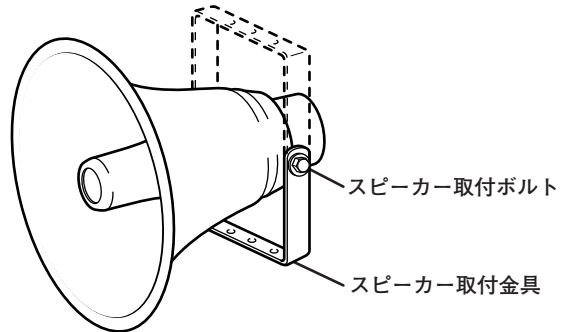


# 設置のしかた

## ■設置のしかた

お願い  
必ず水平より下向きに設置してください。

- 取付用のボルト・ナット類は付属していません。別途ご準備のうえ、取付金具をしっかりと固定してください。
- 角度調節の際は、スピーカー取付ボルト（2箇所）をしっかりと締め付けてください。  
締付トルク：10～15 N・m(100～150 kgf・cm)



# 接続のしかた

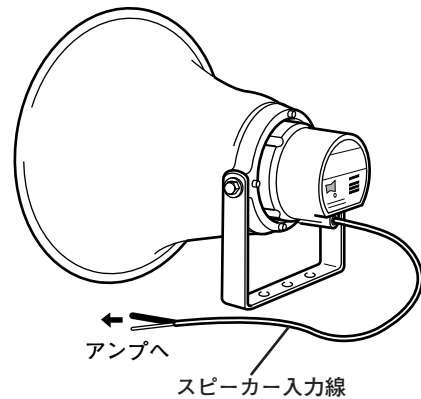
## ■接続のしかた

アンプからのスピーカーラインにスピーカー入力線を接続します。

白色：⊖

黒色：⊕

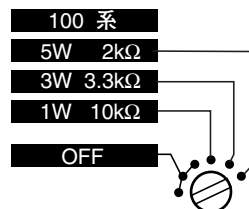
- 接続後は絶縁テープを巻き、確実に絶縁してください。



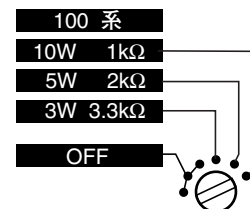
## ■入インピーダンスの切り換えかた

背面のインピーダンス切換スイッチをマイナスインプエディターなどで切り換えます。「OFF」表示の位置にすると、スピーカーがアンプから切り離され、音が出ません。

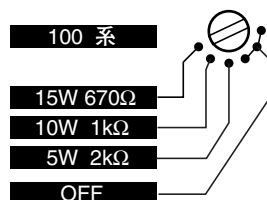
●WT-605（出荷時設定：5 W）



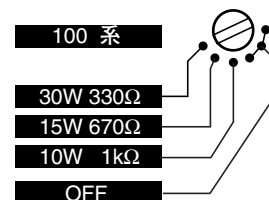
●WT-610（出荷時設定：10 W）



●WT-615（出荷時設定：15 W）



●WT-630（出荷時設定：30 W）



# 仕様

	WT-605	WT-610
入力インピーダンス	2 k $\Omega$ (5 W)、3.3 k $\Omega$ (3 W)、10 k $\Omega$ (1 W)	1 k $\Omega$ (10 W)、2 k $\Omega$ (5 W)、3.3 k $\Omega$ (3 W)
定格入力	5 W	10 W
種別※1	L級	
指向特性区分※2	M	N
音響パワーレベル※2	109 dB (1 W)	
出力音圧レベル※3	104 dB (1 m/1 W)	105 dB (1 m/1 W)
周波数特性(偏差20dB)	400 Hz ~ 7 000 Hz	320 Hz ~ 7 000 Hz
スピーカーコード	$\phi$ 6 mm 2芯キャプタイヤコード (長さ60 cm)	
使用温度範囲	-15 °C ~ +50 °C (ただし、結露しないこと)	
寸法	幅 152 mm 高さ 172 mm 奥行き 234 mm	幅 212 mm 高さ 231 mm 奥行き 282 mm
質量	約 1.3 kg	約 1.9 kg
仕上げ	ホーンマウス : アルミニウム ライトグレー (マンセル近似色 N7) 上蓋 : アルミニウム グレー (マンセル近似色 N4) レフレクター : ABS樹脂 ライトグレー (マンセル近似色 N7) 背面カバー : ABS樹脂 グレー (マンセル近似色 N4) 取付金具,ボルト,ねじ類 : ステンレス	

	WT-615	WT-630
入力インピーダンス	670 $\Omega$ (15 W)、1 k $\Omega$ (10 W)、2 k $\Omega$ (5 W)	330 $\Omega$ (30 W)、670 $\Omega$ (15 W)、1 k $\Omega$ (10 W)
定格入力	15 W	30 W
種別※1	L級	
指向特性区分※2	N	
音響パワーレベル※2	109 dB (1 W)	109 dB (1 W)
出力音圧レベル※3	106 dB (1 m/1 W)	108 dB (1 m/1 W)
周波数特性(偏差20dB)	250 Hz ~ 6 000 Hz	225 Hz ~ 6 000 Hz
スピーカーコード	$\phi$ 6 mm 2芯キャプタイヤコード (長さ60 cm)	
使用温度範囲	-15 °C ~ +50 °C (ただし、結露しないこと)	
寸法	最大径 $\phi$ 400 mm 奥行き 376 mm	最大径 $\phi$ 500 mm 奥行き 463 mm
質量	約 3.9 kg	約 4.5 kg
仕上げ	ホーンマウス,上蓋 : アルミニウム ライトグレー (マンセル近似色 N7) 金具ホルダー : アルミニウム グレー (マンセル近似色 N4) レフレクター : ABS樹脂 ライトグレー (マンセル近似色 N7) 背面カバー : ABS樹脂 グレー (マンセル近似色 N4) 取付金具,ボルト,ねじ類 : ステンレス	

※1 種別とは、消防法で規定された音声警報「第2シグナル」を音源として、無響室にて得られる音圧（ピーク値）により定められています。

※2 指向特性区分および音響パワーレベルは、消防法の規定により測定された区分および値を用いています。

※3 出力音圧レベルは、JISで定められた値で、音声警報「第2シグナル」の値とは異なります。

# アフターサービスについて

修理・お取り扱い・お手入れなどのご相談は…  
まず、お買い上げの販売店へお申し付けください。

## ■補修用性能部品の保有期間

当社は、このトランペットスピーカーの補修用性能部品を、製造打ち切り後7年保有しています。  
注) 補修用性能部品とは、その製品の機能を維持するために必要な部品です。

## ■修理を依頼されるとき

まず使用を中止し、お買い上げの販売店へご連絡ください。  
修理すれば使用できる商品については、ご希望により有料で修理させていただきます。

### ●修理料金の仕組み

修理料金は、技術料・部品代・出張料などで構成されています。

**技術料** は、診断・故障個所の修理および部品交換・調整・修理完了時の点検などの作業にかかる費用です。

**部品代** は、修理に使用した部品および補助材料代です。

**出張料** は、製品のある場所へ技術者を派遣する場合の費用です。

## ■当社製品のお買物・取り扱い方法・その他ご不明な点は下記へご相談ください。

パナソニック システムお客様ご相談センター

フリーダイヤル

パナハ ヨイフ

**0120-878-410** 受付：9時～17時30分（土・日・祝祭日は受付のみ）

ホームページからのお問い合わせは <https://sec.panasonic.biz/solution/info/>

## ご相談窓口における個人情報のお取り扱いについて

パナソニック株式会社および関係会社（以下「当社」）は、お客様の個人情報やご相談内容をご相談への対応や修理、その確認などのために利用し、その記録を残すことがあります。また、折り返し電話をさせていただくための、ナンバーディスプレイを採用している場合があります。当社は、お客様の個人情報を、適切に管理し、修理業務等を委託する場合や正当な理由がある場合を除き、第三者に提供しません。お問い合わせはご相談された窓口にご連絡ください。

便利メモ おぼえのため 記入されると 便利です	お買い上げ日	年	月	日	品番	WT-605,610,615,630
	販売店名	電話（	）	—		

## パナソニック システムネットワークス株式会社

〒153-8687 東京都目黒区下目黒二丁目3番8号

© Panasonic System Networks Co., Ltd. 2010

A8QA5809FN  
Nx0701-5010  
Printed in Indonesia