

本製品について

このたびは本製品をお買い上げいただき、まことにありがとうございます。
本製品には下記の商品が同梱されています。

メモリーカードカメラレコーダー	AG-HPX600
カラー HD ビューファインダー	AG-CVF15
レンズ	XA16x8A-XB4 (VXW1629)

(レンズは富士フイルム株式会社の製品です。)

フランジバック調整

同梱のレンズでは、以下の手順でズームとフォーカスを自動的に操作してフランジバックの調整をすることができます。

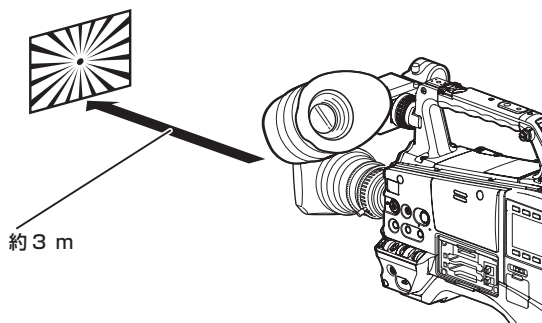
1 カメラにレンズを取り付ける。

カメラの〈POWER〉スイッチを〈OFF〉にしてから行ってください。
詳しくはカメラの取扱説明書をご覧ください。

2 レンズの絞りを手動にし、絞りを開放にする。

3 フランジバック調整用チャートから約 3 m 離れた距離で、適正な映像出力レベルが得られるように照明を設定する。

調整用チャート周辺に他の被写体を置かないようにしてください。



4 レンズの〈ZOOM〉スイッチを〈SERVO〉側にする。(電動ズームモード)

5 カメラの設定メニューを変更して、フランジバック調整を行う。

- 1) 設定メニューの [LENS SETUP] 画面の [FB ADJUST] 項目を選択し、ジョグダイヤルボタンを押します。
- 2) ジョグダイヤルボタンで、[EXECUTE] を選択し、ジョグダイヤルボタンを押します。
- 3) ジョグダイヤルボタンで、[YES] を選択し、ジョグダイヤルボタンを押します。

調整中は、ビューファインダー画面に [FB ADJUST PROCESSING...] というメッセージが表示されます。調整が完了すると、ビューファインダー画面に [FB ADJUST OK] というメッセージが表示されます。調整が正しく行われなかった場合は、ビューファインダー画面に [FB ADJUST NG] というメッセージが表示されます。その場合は、被写体や照明の状態を確認し、もう一度、絞りを開放して調整をやり直してください。

Product information

Thank you for purchasing this product.

The following items are included with this product.

Memory Card Camera-Recorder	AG-HPX600
HD Color Viewfinder	AG-CVF15
Lens	XA16x8A-XB4 (VXW1629)

(The included lens is manufactured by FUJIFILM Corporation.)

Flange back adjustment

The flange back can be adjusted by operating the zoom and focus automatically with the supplied lens. The procedures are as follows.

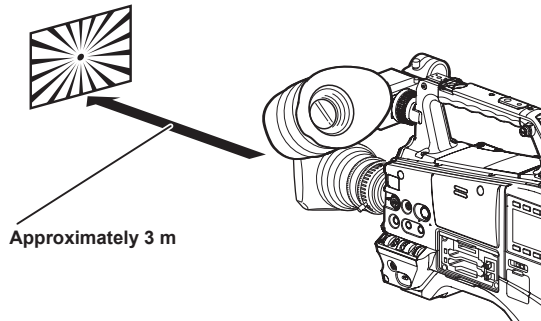
1 Mount the lens on the camera.

Turn the <POWER> switch of the camera to <OFF> beforehand.
For details, refer to the Operating Instructions of the camera.

2 Set the lens iris to manual, and fully open the iris.

3 Place the flange back adjustment chart approximately 3 m from the lens and adjust the lighting on the chart to obtain an appropriate image output level.

Avoid placing other subjects around the flange back adjustment chart.



4 Turn the <ZOOM> switch of the lens to the <SERVO> side. (Electric zoom mode)

5 Change the setting menu of the camera and adjust the flange back.

- 1) Select the [FB ADJUST] item on the setting menu [LENS SETUP] screen, and press the jog dial button.
- 2) Use the jog dial button to select [EXECUTE], and press the jog dial button.
- 3) Use the jog dial button to select [YES], and press the jog dial button.

The [FB ADJUST PROCESSING...] message appears on the viewfinder screen during the adjustment.

The [FB ADJUST OK] message appears on the viewfinder screen when the adjustment is completed.

The [FB ADJUST NG] message appears on the viewfinder screen if the adjustment is not made properly. In such a case, check the status of the subject or lighting, and fully open the iris to adjust the flange back again.