

## ご使用地域へのご設定のご案内

本機は使用地域が未設定の状態でご出荷されています。初めて本機をご使用になるときは、次の手順でご使用地域のフレーム周波数に設定を変更してください。

- 1** 本機に充電済みのバッテリーまたは AC アダプターを接続し、電源スイッチを〈ON〉にする。  
使用地域を設定する [AREA SELECT] 画面が表示されます。
- 2** コントロールスティックを上 / 下方向に倒して [NTSC] / [NTSC (J)] (日本) / [PAL] の中から使用する地域を選択し、コントロールスティックを押す。
- 3** 確認メッセージで [YES] を選択し、コントロールスティックを押す。  
選択した使用地域に従って初期化され、本機は自動的に再起動されます。  
なお、一度設定すると、次回電源を入れたとき以降、この画面は表示されません。使用地域を変更する場合は、[OPTION MENU] → [AREA SELECT] で設定してください。

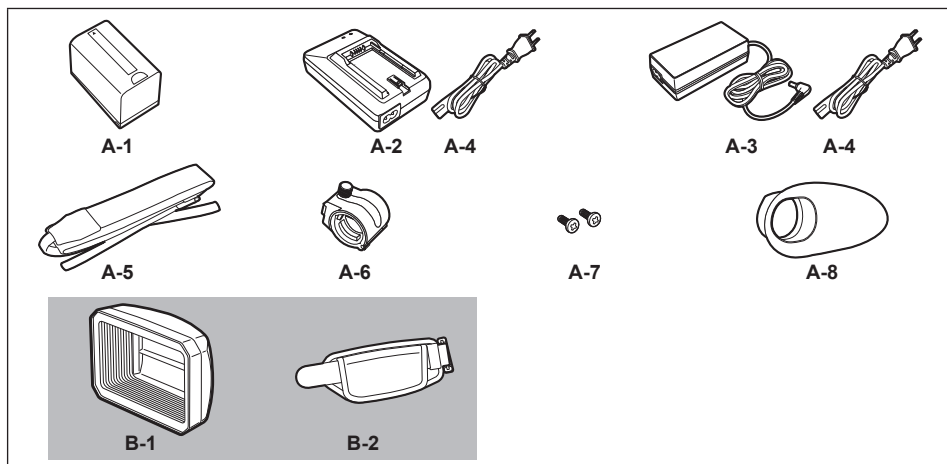
### NOTE

- 本機を初めてご使用の状態でご設定を行うと、本機は次の項目のみ変更されます。次の項目以外のメニュー設定値は工場出荷時の状態となります。

	工場出荷時	[NTSC]	[NTSC (J)]	[PAL]
[LINE&FREQ]	[1080-59.94i]	[1080-59.94i]	[1080-59.94i]	[1080-50i]
[REC FORMAT]	[AVC-I100/60i]	[AVC-I100/60i]	[AVC-I100/60i]	[AVC-I100/50i]
[SETUP]	[7.5%A]	[7.5%A]	[0%]	[0%]
[HEADROOM]	[20dB]	[20dB]	[20dB]	[18dB]
[REC META DATA] → [LANGUAGE] *1	—	—	[JAPANESE]	—
M/D/Y 表示 *2	M/D/Y	M/D/Y	Y/M/D	D/M/Y
[TIME ZONE]	+0:00	+0:00	+9:00	+0:00

\*1 [NTSC]、[PAL] を選択した場合は、メニュー項目に表示されません。

\*2 メニュー項目にはありません。M：月、D：日、Y：年を示しています。



## 本機の付属品について

本製品には、次の商品が付属しています。

各付属品の取り付け、取り外しについては、取扱説明書を参照してください。

- (00 ページ)：取扱説明書（簡易版 / 同梱品）
- Web： <https://pro-av.panasonic.net/manual/jp/index.html>

A-1：	バッテリー（品番：AG-VBR59） （24 ページ）	A-5：	ショルダーベルト
A-2：	バッテリーチャージャー （23 ページ）	A-6：	マイクホルダー
A-3：	AC アダプター	A-7：	マイクホルダー用ねじ 長さ 12 mm (2 個)
A-4：	AC コード* (2 本) （23 ページ）	A-8：	アイカップ （26 ページ）

次の付属品は、製品本体にあらかじめ取り付けられています。

B-1：	レンズフード	B-2：	グリップベルト
------	--------	------	---------

### NOTE

- AC コードキャップ（付属している場合のみ）および包装材料は商品を取り出した後、適切に処理してください。