

### ネットワークカメラ

品番 DG-NF282,DG-NF282WD

#### もくじ



(イラストはDG-NF282です)

上手に使って上手に節電

はじめに	2
安全上のご注意	7
使用上のお願い	10
各部の名前と働き	12

設置上のお願い	16
設置する	18
接続例	27
カメラアングルの調節	29
画角とフォーカス調節	30
SDメモリーカードの取り付け・ 取り外し	31
ネットワークの設定を行う	32

故障かな!?	34
仕様	35
保証とアフターサービス	37

はじめに

工事

その他

#### 保証書別添付



このたびは、ネットワークカメラをお買い上げいただき、まことにありがとうございますございました。

- 取扱説明書をよくお読みのうえ、正しくお使いください。特に「安全上のご注意」(7~9ページ)は、ご使用前に必ずお読みいただき、安全にお使いください。お読みになったあとは、保証書と一緒に大切に保管し、必要なときにお読みください。
- 保証書は、「お買い上げ日・販売店名」などの記入を必ず確かめ、販売店からお受け取りください。

# はじめに

## 商品概要

本機はネットワーク用の10BASE-T/100BASE-TX端子（ネットワーク端子）を装備した監視用カメラです。

ネットワーク端子を使い、LAN（Local Area Network）やインターネットなどのネットワークに本機を接続することによって、ネットワーク上にあるパーソナルコンピュータ（以下、PC）でカメラの画像や音声を確認できます。\*1

- ・DG-NF282：カメラ設置時に画角を自由に変えられる2倍バリフォーカルレンズを採用しています。
- ・DG-NF282WD：広角レンズを採用しています。

### プログレッシブスキャンCCD（Charge Coupled Device）の採用

1/4型プログレッシブスキャン方式のCCD（VGA：640×480ピクセル）の採用により、対動画性能に優れ、高解像度を実現しました。

### JPEG/MPEG-4を同時配信可能なデュアルエンコード機能搭載

MPEG-4によるモニタリングと、JPEGによる録画を同時に運用できます。

### Power over Ethernet（IEEE802.3af準拠。以下、PoE。）機能搭載

規格対応のネットワーク機器に接続すると、本機にLANケーブルを接続するだけで、映像伝送と電源供給が可能になります。

### 内蔵マイク搭載で音声モニタリングが可能

本機の内蔵マイクからの音声をPC側で聞くことができます。

### 設置場所に合わせ、天井・壁面への設置が可能

天井直付け設置のほか、壁取り付けや別売りの取付金具を使用した天井埋込ができます。

### モーションディテクター機能\*2を搭載

監視中、モニター内に動きが生じた場合にアラーム信号を送出します。

### SDメモリーカードスロットを搭載

SDメモリーカード（別売り）\*3へのFTPバックアップ機能や、各種ログの記録が可能です。

- ※1 PCでカメラの画像や音声を確認する場合、PCのネットワーク環境の設定が必要です。また、インターネット用ブラウザがインストールされている必要があります。
- ※2 モーションディテクター機能は、盗難、火災などを防止するための専用装置ではありません。万一発生した事故や損害に対する責任は一切、負いかねます。
- ※3 動作確認済みSDメモリーカード（SDHCメモリーカードには対応していません）松下電器産業株式会社製（64 MB、128 MB、256 MB、512 MB、1 GB、2 GB）

## 付属品をご確認ください

CD-ROM* .....	1枚	カメラ取付金具 .....	1個
取扱説明書 基本編 (本書) .....	1冊	カメラ固定用ねじ (M3×6)	
保証書 .....	1式	.....	2本 (うち1本は予備)
以下の付属品は取付工事に使用します。		ドームカバー固定用ねじ	
電源用端子台 .....	1個	(呼び2.6タッピングねじ)	
外部I/O用端子台 .....	1個	.....	2本 (うち1本は予備)
コードラベル .....	1枚	結束バンド .....	2本 (うち1本は予備)

※CD-ROMにはIP簡単設定ソフトウェア、表示用プラグインソフトウェア、取扱説明書 操作・設定編 (PDFファイル) が納められています。

※設置には、カメラ取付金具固定用のねじ (4本) が必要です。取付状況に応じて別途ご用意ください。

## 本書について

本機の取扱説明書は、本書と取扱説明書 操作・設定編 (PDFファイル) の2部構成になっています。本書には、設置のしかたとネットワークの接続・設定のしかたについて説明しています。本機の操作や設定のしかたは、付属CD-ROM内の「取扱説明書 操作・設定編」(PDFファイル) をお読みください。PDFマニュアルをご覧になるには、アドビシステムズ社のAdobe® Reader®が必要です。

# はじめに (つづき)

## 必要なPCの環境

CPU	Pentium® 4 2.4 GHz以上推奨
メモリー	512 MB以上
ネットワーク機能	10BASE-Tまたは100BASE-TX 1ポート
サウンド機能	サウンドカード (音声を再生する場合)
画像表示機能	解像度 : 1 024×768ピクセル以上、 発色 : True Color 24ビット以上
対応OS	Microsoft® Windows® 2000 Professional SP4日本語版* Microsoft® Windows® XP Home Edition SP2日本語版 Microsoft® Windows® XP Professional SP2日本語版
ウェブブラウザ	Microsoft® Internet Explorer® 6.0 SP2日本語版 ※対応OSがMicrosoft® Windows® 2000 Professional SP4日本語版の場合、Microsoft® Internet Explorer® 6.0 SP1日本語版
その他	CD-ROMドライブ (取扱説明書および各種ソフトウェアを使用するため) DirectX® 9.0c以上 Adobe® Reader® (CD-ROM内の取扱説明書を閲覧するため)

### メモ

- 推奨以外の環境のPCを使用した場合には、画面の描画が遅くなったり、ブラウザが操作できなくなったりするなどの不具合が発生する恐れがあります。
- サウンドカードが搭載されていないPCでは、音声を再生することはできません。また、ネットワークの環境によっては、音声途切れる場合があります。

## 商標および登録商標について

- Microsoft、Windows、Internet ExplorerおよびDirectXは、米国 Microsoft Corporationの米国およびその他の国における登録商標または商標です。
- IntelおよびPentiumは、アメリカ合衆国およびその他の国におけるインテルコーポレーションまたはその子会社の商標または登録商標です。
- AdobeおよびReaderは、Adobe Systems Incorporated（アドビシステムズ社）の米国およびその他の国における登録商標または商標です。
- SDロゴは商標です。
- その他、本文中の社名や商品名は、各社の登録商標または商標です。

## 著作権について

本製品に含まれるソフトウェアの譲渡、コピー、逆アセンブル、逆コンパイル、リバースエンジニアリング、並びに輸出法令に違反した輸出行為は禁じられています。

## 免責について

- この商品は、特定のエリアを対象に監視を行うための映像を得ることを目的に作られたものです。この商品単独で犯罪などを防止するものではありません。
- 弊社はいかなる場合も以下に関して一切の責任を負わないものとします。
  - ① 本商品に関連して直接または間接に発生した、偶発的、特殊、または結果的損害・被害
  - ② お客様の誤使用や不注意による障害または本商品の破損など
  - ③ お客様による本商品の分解、修理または改造が行われた場合
  - ④ 本商品の故障・不具合を含む何らかの理由または原因により、映像が表示などできないことによる不便・損害・被害。
  - ⑤ 第三者の機器などと組み合わせたシステムによる不具合、あるいはその結果被る不便・損害・被害
  - ⑥ お客様による監視映像（記録を含む）が何らかの理由により公となりまたは監視目的外に使用され、その結果、被写体となった個人または団体などによるプライバシー侵害などを理由とするいかなる賠償請求、クレームなど
- 登録した情報内容について  
本機に登録した情報内容は、メモをとるなどして保管してください。万一、登録した情報内容が消失してしまうことがあっても、当社としては責任を負いかねますのであらかじめご了承ください。

### 個人情報保護について

本機を使用したシステムで撮影された本人が判別できる情報は、「個人情報の保護に関する法律」で定められた「個人情報」に該当します。\*

法律に従って、映像情報を適正にお取り扱いください。

※ 経済産業省の「個人情報の保護に関する法律についての経済産業分野を対象とするガイドライン」における【個人情報に該当する事例】を参照してください。

- 本商品とともに使用するSDメモリーカードに記録された情報内容は、「個人情報」に該当する場合があります。本商品が廃棄、譲渡、修理などで第三者に渡る場合には、その取り扱いに十分に注意してください。SDメモリーカードは取り外し、保管管理してください。

### ネットワークに関するお願い

本商品はネットワークへ接続して使用するため、以下のような被害を受けることが考えられます。

- ① 本商品を經由した情報の漏えいや流出
- ② 悪意を持った第三者による本商品の不正操作
- ③ 悪意を持った第三者による本商品の妨害や停止

このような被害を防ぐため、お客様の責任の下、下記のような対策も含め、ネットワークセキュリティ対策を十分に行ってください。

- ファイアウォールなどを使用し、安全性の確保されたネットワーク上で本商品を使用する。
- コンピューターが接続されているシステムで本商品を使用する場合、コンピューターウイルスや不正プログラムの感染に対するチェックや駆除が定期的に行われていることを確認する。
- 不正な攻撃から守るため、ユーザー名とパスワードを設定し、ログインできるユーザーを制限する。
- 画像データ、認証情報（ユーザー名、パスワード）、アラームメール情報、FTPサーバー情報、DDNSサーバー情報などをネットワーク上に漏えいさせないため、ユーザー認証でアクセスを制限するなどの対策を実施する。
- 本機、ケーブルなどが容易に破壊されるような場所には設置しない。

# 安全上のご注意 必ずお守りください

お使いになる人や他の人への危害、財産への損害を未然に防止するため、必ずお守りいただくことを、次のように説明しています。

■表示内容を無視して誤った使い方をしたときに生じる危害や損害の程度を、次の表示で区分し、説明しています。



## 警告

この表示の欄は、「死亡または重傷などを負う可能性が想定される」内容です。



## 注意

この表示の欄は、「傷害を負う可能性または物的損害のみが発生する可能性が想定される」内容です。

■お守りいただく内容の種類を、次の絵表示で区分し、説明しています。

(下記は絵表示の一例です。)



このような絵表示は、してはいけない「禁止」内容です。



この絵表示は、必ず実行していただく「強制」内容です。

はじめに

## 警告

### 工事は販売店に依頼する



工事には技術と経験が必要です。火災、感電、けが、器物損壊の原因になります。

- 必ず販売店にご依頼ください。

### 異常があるときは、すぐ使用をやめる



煙が出る、臭いがする、外部が劣化するなど、そのまま使用すると火災、落下によるけが、器物破壊の原因になります。

- 放置せずに、ただちに電源を切り、販売店にご連絡ください。

## 安全上のご注意（つづき）

### 警告

#### 分解しない、改造しない



##### 分解禁止

火災や感電の原因になります。

- 修理や点検は、販売店にご連絡ください。

#### 異物を入れない



##### 禁止

水や金属が内部にはいると、火災や感電の原因になります。

- ただちに電源を切り、販売店にご連絡ください。

#### 質量に耐える場所に取り付ける



取付場所の強度が不十分なとき、落下などでけがの原因になります。

- 十分な強度に補強してから取り付けてください。

#### 定期的に点検する



金具やねじがさびると、落下などでけがの原因になります。

- 点検は販売店にご連絡ください。

#### 可燃性雰囲気中で使用しない



##### 禁止

爆発し、けがの原因になります。

#### 塩害や腐食性ガスが発生する場所に設置しない



##### 禁止

取付部が劣化して、落下などの事故の原因になります。



## 警告

### 落下防止対策を施す



落下によるけがの原因になります。

- 落下防止ワイヤーを必ず取り付けてください。

### 専用の取付金具を使用する



落下によるけがの原因になります。

- 設置の際は、専用取付金具を使用してください。

### ねじや固定機構はしっかりと締め付ける



締め付けが緩むと、落下などでけがの原因になります。

### お手入れのときは電源を切る



感電の原因になります。

## 注意

# 使用上のお願い

## 屋内でのみ使用してください

長時間直射日光のあたるところや、冷・暖房機の近くには設置しないでください。変形・変色または故障・誤動作の原因になります。また、水滴または水沫のかからない状態で使用してください。

## 長時間安定した性能でお使いいただくために

高温・多湿の場所で長時間使用すると、部品の劣化により寿命が短くなります（推奨温度+35℃以下）。設置場所の放熱や暖房などの熱が直接当たらないようにしてください。

## 取り扱いはていねいに

落としたり強い衝撃や振動を与えたりしないでください。故障の原因になります。

## 使用するPCについて

PCのモニター上に長時間同じ画像を表示させると、モニターに損傷を与えることがあります。スクリーンセーバーの使用をおすすめします。

## 異常検出時、自動的に再起動を行います

本機は、何らかの原因で異常を検出すると自動的に再起動します。再起動後、電源投入時と同様に約30秒間操作できません。

## お手入れは

お手入れは電源を切って行ってください。けがの原因になります。

ベンジン・シンナーなど揮発性のものをかけたり、使用したりしないでください。ケースが変色することがあります。化学ぞうきんを使用の際は、その注意書きに従ってください。

## 汚れがひどいときは

水で薄めた台所用洗剤（中性）を柔らかい布にしみこませ、固く絞ってから軽くふいてください。そのあと、乾いた柔らかい布で、洗剤成分を完全にふき取ってください。

## レンズの清掃は

レンズクリーニングペーパー（めがねやカメラの清掃に使うもの）で行ってください。溶剤を使用する場合はアルコール類を使用し、ガラスクリーナーやシンナー系のものは使用しないでください。

## 画像更新速度について

画像更新速度はネットワーク環境、PC性能、被写体、アクセス数により遅くなることがあります。

## SDメモリーカードについて

- SDメモリーカードの取り付けを行うときは、本機の電源を切ってから行ってください。電源を入れたまま行くと、正常に動作しない場合やSDメモリーカードに記録されていたデータが破損する可能性があります。SDメモリーカードの取り付け・取り外しの方法は31ページをお読みください。

- 未フォーマットのSDメモリーカードを使用する場合には、本機でSDメモリーカードをフォーマットしてから使用してください。

フォーマットすると、記録されていた内容は消去されます。

未フォーマットのSDメモリーカードや本機以外でフォーマットしたSDメモリーカードを使用すると、正常に動作しない場合や、性能低下の可能性があります。

フォーマットのしかたは、「取扱説明書 操作・設定編」(PDFファイル)をお読みください。

- 動作確認済みSDメモリーカードの使用をお勧めします (P.2ページ)。弊社推奨品以外のSDメモリーカードでは、正常に動作しない場合や、性能低下の可能性があります。

### コードラベルについて

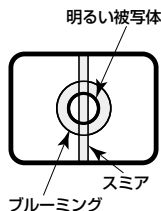
コードラベル(付属品)は故障時の問い合わせに必要です。紛失しないようにご注意ください。お客様控えの1枚は、CD-ROMケースに貼り付けてください。

### CCD色フィルターの焼き付きについて

画面の一部にスポット光のような明るい部分があると、CCD内部の色フィルターが劣化して、その部分に変色することがあります。固定監視の向きを変えた場合など、前の画面にスポット光があると変色して残ります。

### 強い光に本機を向けないでください

画面の一部にスポット光のような強い光があると、ブルーミング(強い光の周りがにじむ現象)、スミア(強い光の上下に縦縞が発生する現象)を生じることがあります。



### MPEG-4特許プールライセンスについて

本製品はMPEG-4特許プールライセンスに関し、以下の行為にかかわる個人使用を除いてはライセンスされておりません。

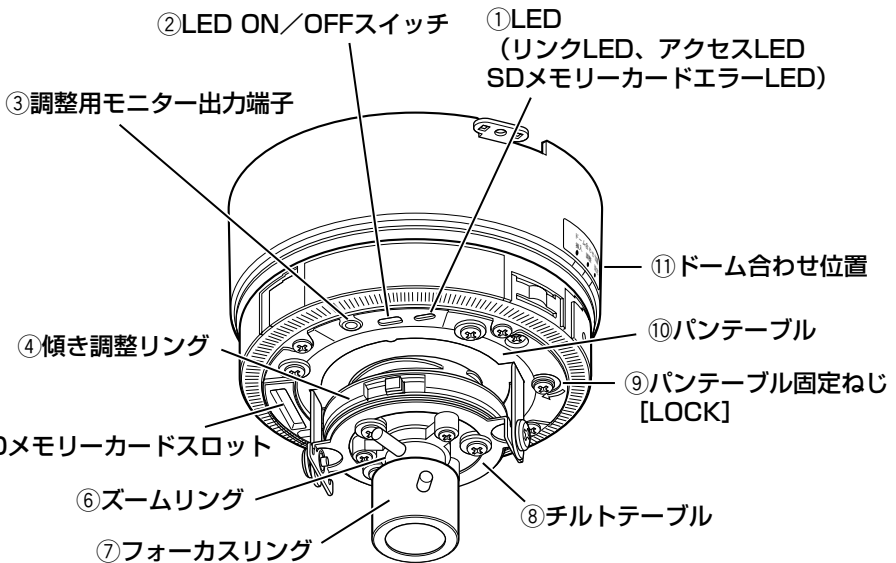
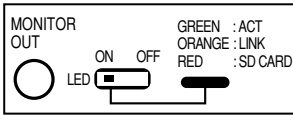
- 画像情報をMPEG-4ビデオ規格に準拠して(「MPEG-4ビデオ」)エンコードすること。
- 個人使用として記録されたMPEG-4ビデオおよび/またはライセンスを受けているプロバイダーから入手したMPEG-4ビデオを再生すること。詳細については<http://www.mpegla.com>をご参照ください。

# 各部の名前と働き

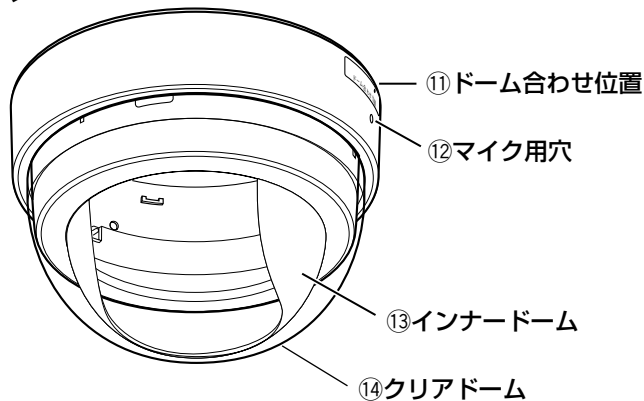
(イラストはDG-NF282です。)

## <ドームカバー内部>

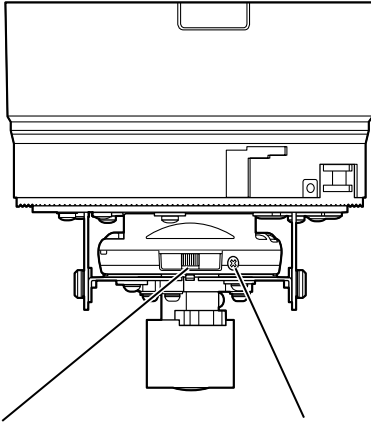
### 表示ラベル



## <ドームカバー>



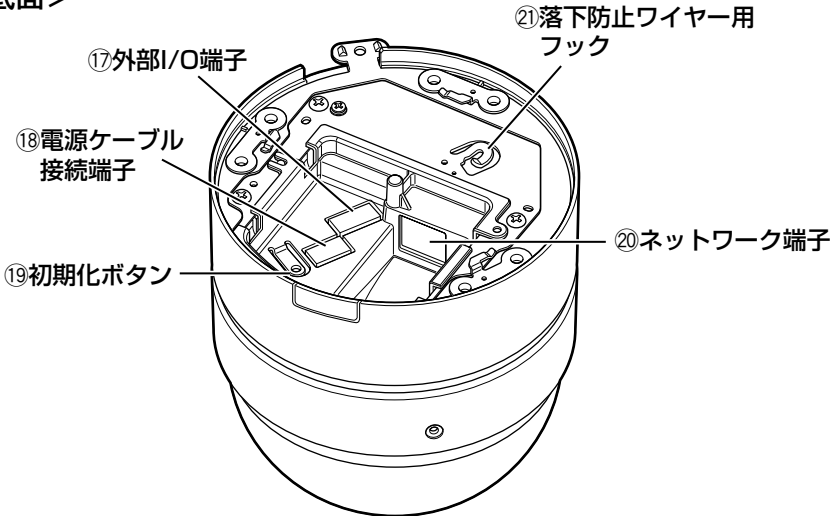
## &lt;ドームカバー内部（側面）&gt;



⑮ フランジバック調整リング  
（両側連動）

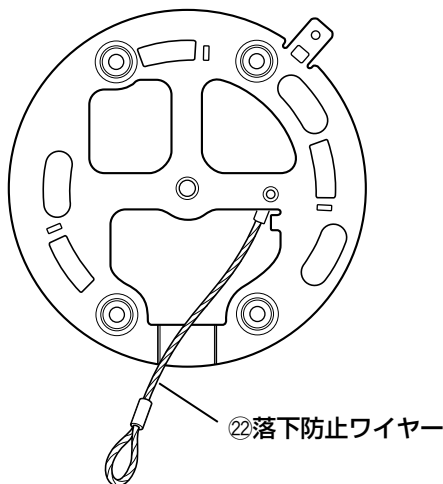
⑯ フランジバック調整リング  
固定ねじ

## &lt;底面&gt;



## 各部の名前と働き（つづき）

### <カメラ取付金具（付属品）>



### ■ドームカバー内部

#### ① LED

本機の状態によって、以下のように点灯・点滅します。

緑色（ACT：アクセスLED）

：ネットワークにアクセスしているときに点滅します。

橙色（LINK：リンクLED）

：接続機器と通信可能になると点灯します。

赤色（SD CARD：SDメモリーカードエラーLED）

：SDメモリーカードに保存できないときに点灯します。

#### ② LED ON/OFFスイッチ

リンクLEDとアクセスLEDのON/OFFを設定します。

### !!重要!!

- 通常は「ON」（お買い上げ時の設定）でご使用ください。LEDはブラウザー画面から点灯／消灯を設定できます。LEDを「OFF」（消灯）にしたい場合は、ブラウザー画面から「消灯」に設定してください（詳しくは「取扱説明書 操作・設定編」（PDFファイル）をお読みください）。

#### ③ 調整用モニター出力端子 （φ3.5ミニジャック）

画角、ピント調節時に使用します。  
（☞24ページ）

#### ④ 傾き調整リング

画の傾きを調整します。（☞29ページ）

#### ⑤ SDメモリーカードスロット

SDメモリーカードを挿入します。  
（☞31ページ）

⑥ **ズームリング (DG-NF282のみ)**  
画角 (視野角) の調節ができます。  
(☞30ページ)

⑦ **フォーカスリング (DG-NF282のみ)**  
画のピントを合わせます。  
(☞30ページ)

⑧ **チルトテーブル**  
カメラの垂直方向の角度を調節します。  
(☞29ページ)

⑨ **パンテーブル固定ねじ [LOCK]**  
パンテーブルを固定します。  
(☞29ページ)

⑩ **パンテーブル**  
カメラの水平方向の角度を調節します。  
(☞29ページ)

■**ドームカバー**  
カメラヘッドを保護します。

⑪ **ドーム合わせ位置**  
(☞22～23ページ)

⑫ **マイク用穴**  
内蔵マイク用の穴です。マイク用穴をふさがないでください。音量が下がる原因になります。

⑬ **インナードーム**

⑭ **クリアドーム**  
設置工事後に保護シートをはがしてください。はがしたあとは、手で直接触らないでください。

■**ドームカバー内部 (側面)**

⑮ **フランジバック調整リング**  
フランジバックを調整します。

⑯ **フランジバック調整リング固定ねじ**  
フランジバックを固定します。

■**底面**

⑰ **外部I/O端子**  
外部機器を接続します。(☞26ページ)

⑱ **電源ケーブル接続端子**  
DC12 V電源を接続します。  
(☞24ページ)

⑲ **初期化ボタン**  
本機を設定をお買い上げ時の設定に戻します。  
本機の電源を切り、初期化ボタンを押しながら本機の電源を入れてそのまま初期化ボタンを5秒間押し続けてください。約30秒後に本機が起動して、ネットワーク設定データ、日付、時刻を含む設定が初期化されます。

⑳ **ネットワーク端子**  
Ethernetケーブル (カテゴリ5) を接続します。(☞25ページ)

㉑ **落下防止ワイヤー用フック**  
カメラ取付金具の落下防止ワイヤーをひっかけて固定します。設置時および調節時は必ず固定してください。  
(☞21ページ)

■**カメラ取付金具**

㉒ **落下防止ワイヤー**  
カメラ本体の落下防止ワイヤー用フックにひっかけて固定します。設置時および調節時は必ず固定してください。  
(☞21ページ)

# 設置上のお願い

設置工事は電気設備技術基準に従って実施してください。

## 設置場所について

- 本機は、屋内用カメラです。屋外での使用はできません。
- 長時間直射日光のあたるところや、冷・暖房機の近くには設置しないでください。変形・変色または故障・誤動作の原因になります。また、水滴または水沫のかからない状態で使用してください。
- 以下のような場所には設置しないでください。
  - ・ 雨や水が直接かかる場所（軒下なども含む）
  - ・ プールなど薬剤を使用する場所
  - ・ 厨房などの蒸気や油分の多い場所、溶剤および可燃性雰囲気などの特殊環境の場所
  - ・ 放射線やX線および強力な電波や磁気の発生する場所
  - ・ 海上や海岸通り、および腐食性ガスが発生する場所
  - ・ 使用周囲温度（-10℃～+50℃）を越える場所
  - ・ 車両や船舶などの振動が多い場所（本機は車載用ではありません）
  - ・ エアコンの吹き出し口近くや外気の入り込む扉付近など、急激に温度が変化する場所（ドームが曇ったり、結露したりする場合があります）
  - ・ 湿気やほこりの多い場所

- 使用しない場合は放置せず、必ず撤去してください。

## 設置作業の前に

- 本機には22ページに記載されている取付金具を使用してください。
- 本機およびカメラ取付金具を天井や壁面に取り付ける場合は、22ページに記載されているねじを使用してください。使用するねじは付属されていません。取り付け場所の材質や構造、総質量を考慮してご用意ください。
- 設置する面および使用するアンカーやねじは、十分な強度を確保してください。
- 石こうボードや木部は、強度が弱いので取り付けしないでください。やむを得ず取り付けの場合は十分な補強を施してください。

## ねじの締め付けについて

- ねじは、取り付け場所の材質や構造物に合わせてしっかりと締め付けてください。
- インパクトドライバーは、使用しないでください。ねじの破損の原因になります。
- ねじはまっすぐ締めてください。締めたあとは、目視にて、がたつきがなく、しっかりと締められていることを確認してください。



## 落下防止対応について

カメラ取付金具の落下防止ワイヤーが確実に取り付けられていることを確認してください。

## 電波障害について

テレビやラジオの送信アンテナ、強い電界や磁界（モーターやトランスなど）の近くでは、映像がゆがんだり、雑音が入ったりすることがあります。

## PoEによる電源供給について

PoE（IEEE802.3af準拠）対応のハブまたは給電装置を使用してください。

## ルーターについて

本機をインターネットに接続する場合で、ルーターを使用するときは、ポートフォワーディング機能（NAT、IPマスカレード）付きのブロードバンドルーターをご使用ください。ポートフォワーディング機能の概要については「取扱説明書 操作・設定編」（PDFファイル）をお読みください。

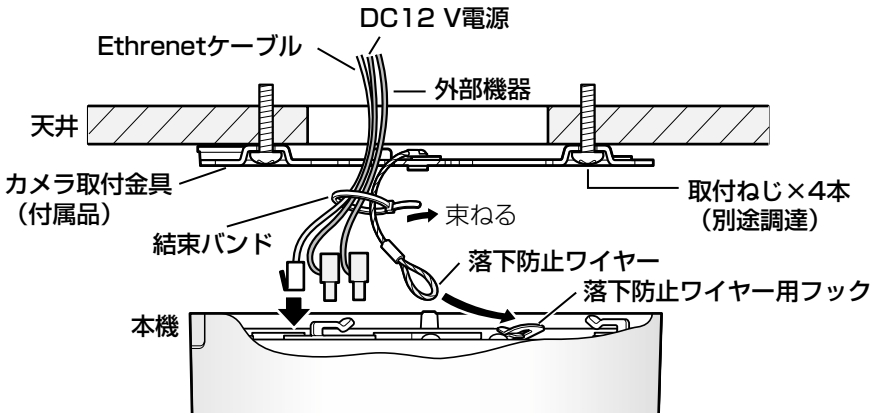
# 設置する

## 設置手順

本機の設置を始める前に必要な周辺機器やケーブルを確認し、準備してください。取り付けかたの詳細は、参照ページをお読みください。

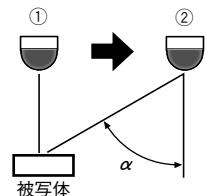
1. 天井に取付穴をあけ、カメラ取付金具を天井に固定します。(☞19ページ)
2. 落下防止ワイヤーとDC12 V電源ケーブル、Ethernetケーブル、外部機器ケーブルの先端をそろえ、中間部を結束バンド(付属品)で束ねます。
3. 落下防止ワイヤーをカメラ本体の落下防止ワイヤー用フックにひっかけます。(☞21ページ)
4. DC12 V電源、Ethernetケーブル(カテゴリ5以上)、外部機器を接続します。(☞24~26ページ)
5. カメラ本体をカメラ取付金具に取り付けます。(☞22ページ)
6. カメラアングルや画角、フォーカスを調節します。(☞29~30ページ)

### <天井や壁面にケーブルを引き込む場合>



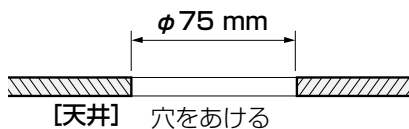
### メモ

- 右図①のように、被写体の真上に本機を設置すると、モニターと被写体の中心合わせが調節しきれない場合があります。その場合、②のように $\alpha$ にやや角度をつけて設置すると、カメラアングルの調節(☞29ページ)がしやすくなります。



# カメラ取付金具の取り付け

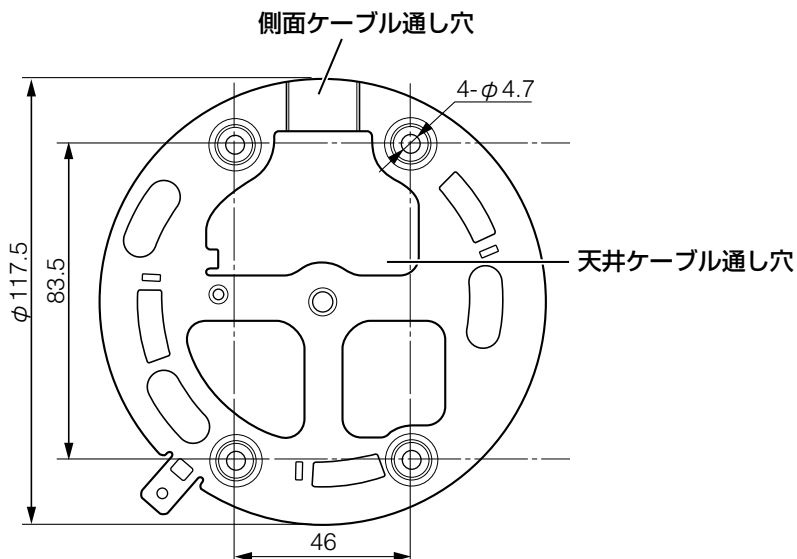
- 1** 天井に穴をあけます。  
ケーブルを通す穴を壁または天井にあけるときは、下図を参考にしてカメラのケーブル通し穴と位置が合うようにしてください。



## メモ

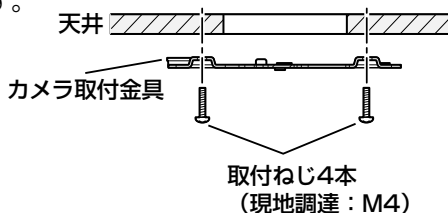
- カメラ取付金具の取付穴は、2コ用スイッチボックス（例：松下電工株式会社製 品番DS4912）に合わせてありますので、事前に2コ用スイッチボックス（別途調達）を取り付けておくこともできます。

## <天井取付穴加工図>



## 設置する (つづき)

- 2** カメラ取付金具を、天井に固定します。



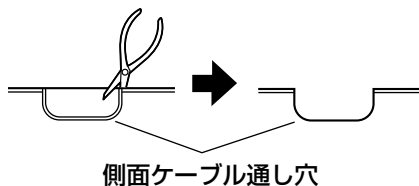
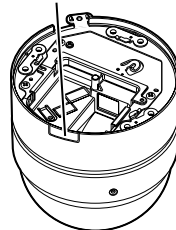
### !!重要!!

- カメラ取付金具を取り付ける取付ねじ4本 (M4) は取り付け場所の材質に合わせてご用意ください。ただし、木ねじおよびくぎは使用しないでください。  
コンクリート壁の場合は、松下電工株式会社製のAYプラグボルト (M4用) で固定してください。  
(推奨締付トルク 1.6 N・m {16 kgf・cm})
- 取り付け場所のねじ引抜強度は、1本あたり196 N {20 kgf} 以上が必要です。

### メモ

- 天井や壁に直付けする場合は、ケーブルを側面から引き出すことができます。その場合は、右図のように加工してください。

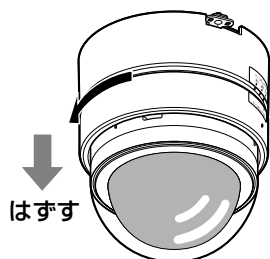
ペンチなどで切り取ってください



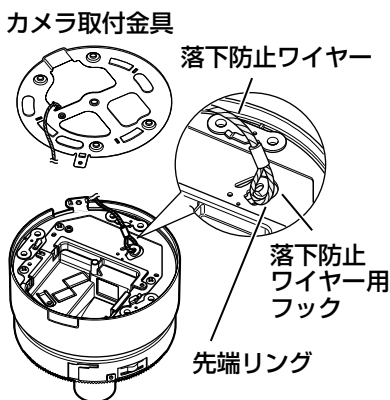
# カメラ本体の取り付け

取り付けは、各機器の電源を切った状態で行ってください。

- 1 ドームカバーをカメラ本体からはずし、緩衝材を取り出します。



- 2 カメラ取付金具の落下防止ワイヤーを、落下防止ワイヤー用フックに取り付けます。先端のリングが、確実にフックにかかっていることを確認してください。



## !!重要!!

- 落下防止ワイヤーは、カメラ本体をつり下げることを想定し設計されていますので、それ以外の負荷を加えないでください。

- 3 電源用端子台、Ethernetケーブル、外部I/O用端子台を接続します。  
(☞24～26ページ)

DC12 V電源ケーブル、Ethernetケーブル、外部機器ケーブルは、本機へ接続する前に、結束バンド（付属品）で束ねてください。

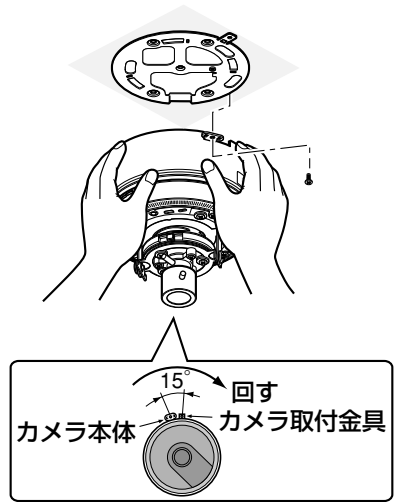
(☞18ページ)

# 設置する (つづき)

**4** カメラ本体をカメラ取付金具に取り付けます。カメラ取付金具にカメラ本体を合わせて奥まで差し込み、矢印の方向に回します。

**5** 付属のカメラ固定用ねじ (M3×6) 1本で、カメラ本体とカメラ取付金具を固定します。(推奨締付トルク 0.59 N・m {6 kgf・cm})  
取り付けの確認をします。

- ・傾きがなく、きちんと取り付けしていること。
- ・ぐらつかないこと。
- ・本体固定部を回しても回らないこと。



取付条件は次のとおりです。

取付場所	適合機種	推奨ねじ	ねじ数	最低引抜強度 <sup>※1</sup>
天井・壁面用	(直付け)	M4	4本	196 N {20 kgf}
天井用	WV-Q167 (約285 g)	—	—	※2

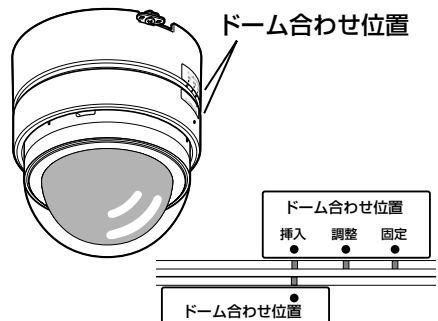
※1 ねじ1本あたりの引抜強度です。

※2 カメラ本体を含めた総質量の5倍以上の取付強度を確保してください。

**6** カメラに通電します。

**7** カメラアングル、フォーカスを調節します。  
(☞29～30ページ)

**8** ドームカバーをカメラ本体に取り付けます。  
ドームカバーのドーム合わせ位置 ●を、カメラ本体のドーム合わせ位置 ●の「挿入」の位置に合わせます。

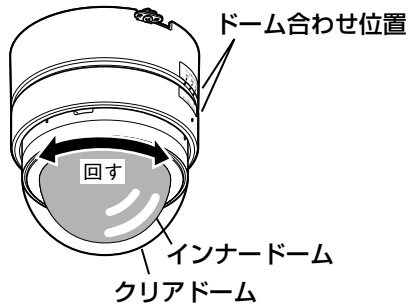


9

インナードームを調節します。  
ドームカバーを時計回りに回して、ドームカバーのドーム合わせ位置●を「調整」の位置に合わせます。  
この状態でクリアドームを左右に回して、モニター画面を見ながらケラレが発生しない場所にインナードームを合わせます。

**!!重要!!**

- インナードームの調整は「調整」の位置で行ってください。無理に動かすと破損の原因になります。

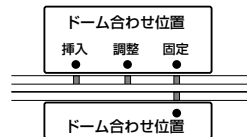
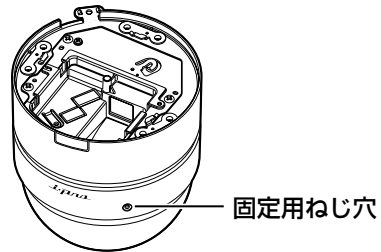


10

ドームカバーのドーム合わせ位置●を「固定」の位置に合わせます。  
ドームカバーとカメラ本体を付属のドームカバー固定用ねじ（呼び2.6タッピングねじ）1本で固定します。  
(推奨締付トルク 0.59 N・m {6 kgf・cm})

**!!重要!!**

- 固定用ねじ穴は、i-Proマークの近くにあります。ドーム合わせ位置●  
●近くの穴はマイク用穴ですので、絶対にねじ止めしないでください。







●PoE (Power over Ethernet : IEEE802.3af準拠方式) を使用する  
場合

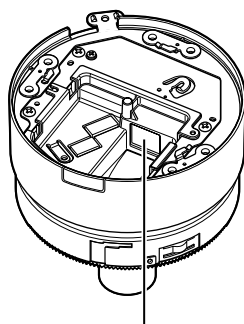
PoE電源供給装置 (ハブなど) とEthernetケーブル (カテゴリ5以上)  
をネットワーク端子に接続します。

**!!重要!!**

- Ethernetケーブルは4対 (8ピンすべて) を使用してください。  
<推奨ケーブル>  
松下電工株式会社製  
エコLANケーブル4対 CAT5E NR13533シリーズ  
(2006年12月現在)
- Ethernetケーブルの最大長は100 mまでです。
- PoE電源供給装置は、必ずIEEE802.3af準拠品を使用してください。
- PoE電源供給装置とDC12 V電源の両方を接続した場合は、PoEが  
優先されます。
- Ethernetケーブルを再接続するときは、2秒以上の間隔をあけてく  
ださい。素早く抜き差しすると、PoE電源供給装置から電源が供給  
されない場合があります。
- PoE電源供給装置の接続推奨機器については、下記ホームページを  
ご確認ください。  
<http://panasonic.biz/security/ipro/>

3

底面のネットワーク端子にEthernet  
ケーブル (カテゴリ5以上) を接続  
します。



ネットワーク端子

# 設置する (つづき)

4

外部端子を接続します。

①外部I/O用端子台 (付属品) のねじをゆるめます。

②外部機器のケーブルを接続します。

外皮を3 mm~7 mm切断し、ショートなどが  
ないように芯線をよくよじってください。

線材仕様：16 AWG~28 AWG

単線・より線

### !!重要!!

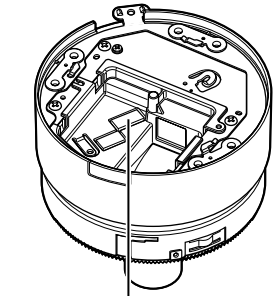
- 1つの端子に2本以上の線を接続しないでください。2本以上接続する必要がある場合は、本機外部で線を分岐させ、接続してください。
- 外部機器は定格を超えないように設置してください。

※外皮を切断した芯線が外部I/O用端子台から露出せず、確実に接続されていることを確認してください。

③外部I/O端子台のねじを締めます。

④外部I/O用端子台を底面の外部I/O端子に接続します。

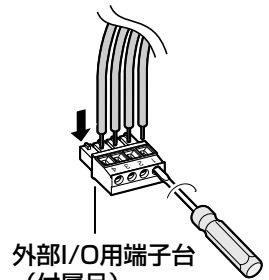
※外部I/O端子台は、外部I/O端子の奥まで確実に差し込んでください。



外部I/O端子

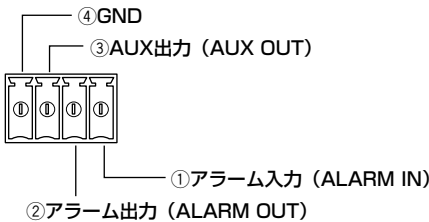
むきしろ

約3 mm~7 mm



外部I/O用端子台  
(付属品)

### <定格>



ON : GNDとのメイク接点  
(必要ドライブ電流  
1 mA以上)

②ALARM OUT、③AUX OUT  
出力仕様 : オープンコレクタ出力 (外部からの最大  
印加電圧DC20 V)

OPEN : 内部プルアップによるDC4 V~DC5 V

CLOSE : 出力電圧DC1 V以下 (100 mA以下)

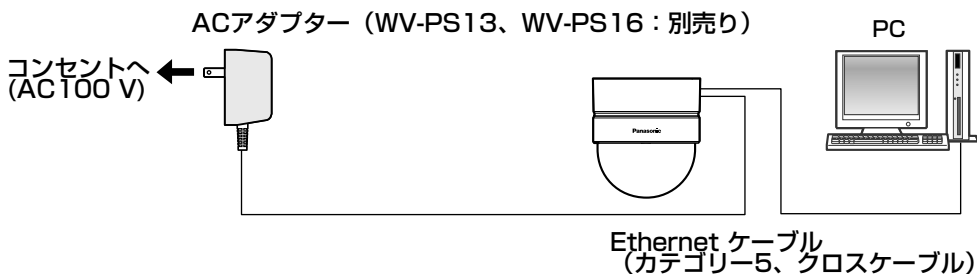
①ALARM IN

入力仕様 : 無電圧メイク接点入力 (DC4 V~5 Vプルアップ内蔵)

OFF : オープンまたはDC4 V~5 V

# 接続例

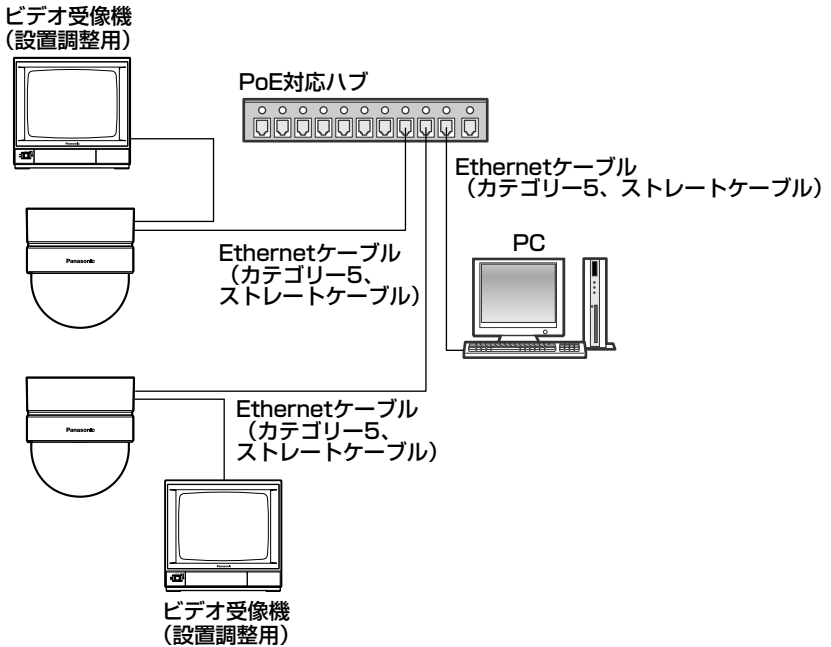
## PCと直接接続する場合



<必要なケーブル>

Ethernetケーブル (カテゴリ-5、クロスケーブル)

## PoE対応ハブを使用してネットワークに接続する場合



工事

<必要なハードウェア>

PoE対応ハブ

<必要なケーブル>

Ethernetケーブル（カテゴリー5、ストレートケーブル）

### !!重要!!

- ビデオ受像機は、設置時やサービス時の画角などを確認することを目的にしたものです。録画および監視を目的にしたものではありません。
- 電源は各ネットワークカメラに必要です。ただし、PoE対応ハブを使用する場合は不要です。

# カメラアングルの調節

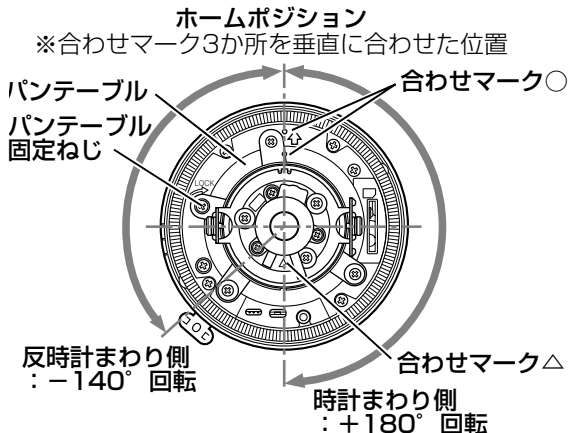
水平回転、垂直回転、画の傾き調節をそれぞれ少しずつ動かし、微調節を繰り返してカメラアングルを設定してください。

## 水平回転

パンテーブル固定ねじをゆるめ、パンテーブルを回して調節します（範囲 $320^\circ$ ）。

$+180^\circ$ （時計回り）、 $-140^\circ$ （反時計回り）の間で水平回転が可能です。

パンテーブル固定ねじを締め付けて固定します。



## 垂直回転

チルトテーブルを回して調節します（範囲 $\pm 75^\circ$ ）。バリエフォーカルレンズのため、視野角を変えられます（DG-NF282のみ）。反対方向にも回転しますが、画の傾きが逆転します。その場合は、パンテーブルを $+180^\circ$ 側に回転させると、画の傾きが修正されます。

<①角度>

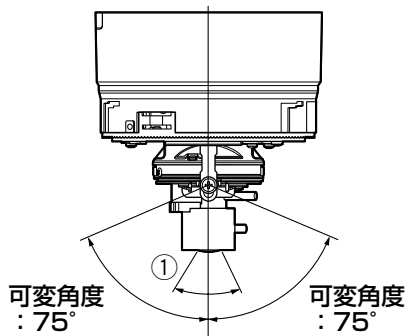
・ DG-NF282

水平 $36^\circ$ （TELE） $\sim 73^\circ$ （WIDE）

垂直 $27^\circ$ （TELE） $\sim 54^\circ$ （WIDE）

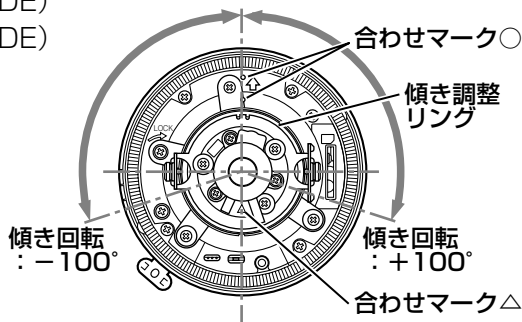
・ DG-NF282WD

水平 $111^\circ$ 、垂直 $87^\circ$



## 画の傾き調節

傾き調整リングを回転させ、調整します（範囲 $\pm 100^\circ$ ）。

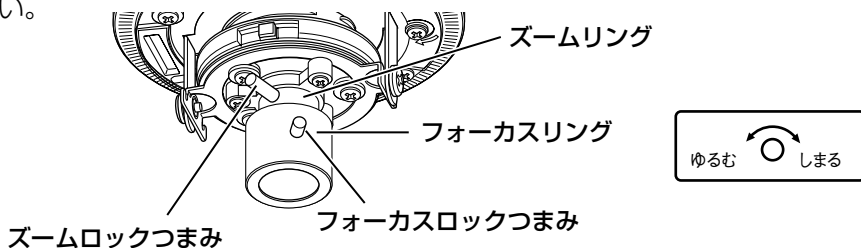


### メモ

- 水平に近い角度で使用する場合、ドームカバーの影が映りますので注意してください。

# 画角とフォーカス調節 (DG-NF282)

被写体の距離に応じて、画角とピントを合わせることができます (DG-NF282のみ)。画角とフォーカス調節は、カメラアングルの調節と一緒に行ってください。



- 1** ズームロックつまみをゆるめ、ズームリングを回して被写体に応じて画角 (視野角) を調節し、ズームロックつまみを締め付けます。
- 2** フォーカスロックつまみをゆるめ、フォーカスリングを回してフォーカスを調節し、ピントが合う位置でフォーカスロックつまみを締めます。

## メモ

- 画角を変える場合は、もう一度ズームリング、フォーカスリングを回して調節してください。
- DG-NF282WDでフランジバックを調節したい場合は、フランジバック調整リング固定ねじをゆるめてフランジバックを調節してください。

## ピントの合わせかた

自動絞りレンズを使って被写体を写す場合、レンズ自体の焦点深度の関係で絞りの状態によっては、はじめに合わせたピントが若干ピンボケになることがあります。このようなときは、写真を撮る要領で被写体をできるだけ暗くして、絞りが開いた状態でピントを合わせると、ピンボケを防ぐことができます。

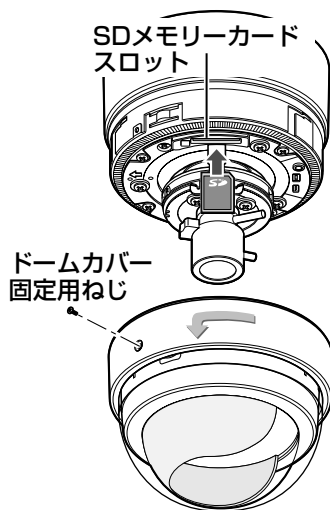
# SDメモリーカードの取り付け・取り外し

## SDメモリーカードの取り付けかた

### !!重要!!

- SDメモリーカードは、向きに注意して取り付けてください。

- 1 ドームカバー固定用ねじを外し、ドームカバーを取り外します。(☞21ページ)
- 2 SDメモリーカードをSDメモリーカードスロットに取り付けます。
- 3 ドームカバーを取り付けます。(☞22ページ)
- 4 設定メニューの [SDメモリーカード] タブで「SDメモリーカードの使用」を「使用する」に設定します。(☞取扱説明書 操作・設定編)



## SDメモリーカードの取り外しかた

### !!重要!!

- SDメモリーカードを取り外すときは、設定メニューの [SDメモリーカード] タブで「SDメモリーカードの使用」を「使用しない」にしてから取り外してください。(☞取扱説明書 操作・設定編)

- 1 ドームカバー固定用ねじを外し、ドームカバーを取り外します。(☞21ページ)
- 2 SDメモリーカードを押し込んでロックを外し、SDメモリーカードスロットから取り外します。
- 3 ドームカバーを取り付けます。(☞22ページ)

# ネットワークの設定を行う

## ソフトウェアをインストールする

付属CD-ROM内の「はじめにお読みください」（Readmeファイル）を必ずお読みのうえ、ソフトウェアをインストールしてください。

### CD-ROM内のソフトウェア

- IP簡単設定ソフトウェア

本機のネットワーク設定を行います。詳しくは、下記をお読みください。

- 表示用プラグインソフトウェア「Network Camera View3」

本機で画像を表示するには、表示用プラグインソフトウェア「Network Camera View3」をインストールする必要があります。付属CD-ROM内の「Setup.exe」をクリックし、画面の指示に従ってインストールしてください。

## IP簡単設定ソフトウェアを使用して本機の設定を行う

本機のネットワークに関する設定は、付属のIP簡単設定ソフトウェア（以下、IP簡単設定ソフト）を使って行うことができます。

本機を複数台設定する場合は、カメラごとに行う必要があります。

IP簡単設定ソフトを使って設定できない場合は、設定メニューのネットワーク設定ページで個別に本機とPCの設定を行います。詳しくは「取扱説明書 操作・設定編」（PDFファイル）をお読みください。

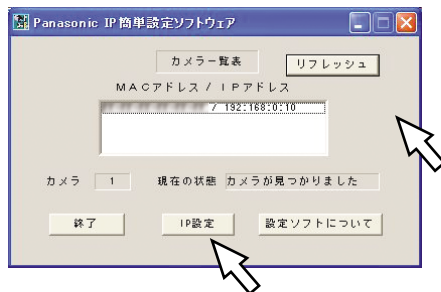
### !!重要!!

- Windows XP SP2をご使用の場合、IP簡単設定ソフトを起動すると、セキュリティの重要な警告画面が表示されることがあります。  
この場合は、[ブロックを解除する (U)] ボタンをクリックしてください。
- IP簡単設定ソフトは、セキュリティ強化のため、電源投入後、約20分以上経過すると対象カメラのMACアドレス、IPアドレスが表示されなくなります。
- IP簡単設定ソフトは、ルーターを経由した異なるサブネットでは使用できません。



1 IP簡単設定ソフトを起動します。

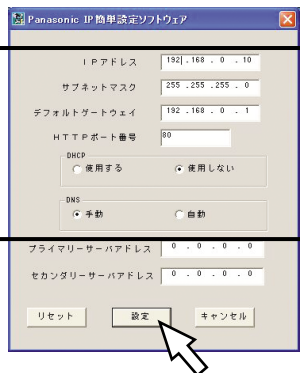
2 設定する本機のMACアドレス/IPアドレスをクリックし、[IP設定] ボタンをクリックします。



**メモ**

- DHCPサーバーを使用している場合、本機に割り振られたIPアドレスは、IP簡単設定ソフトの [リフレッシュ] ボタンをクリックすると確認できます。

3 ネットワークの各項目を入力し、[設定] ボタンをクリックします。



**!!重要!!**

- [設定] ボタンをクリック後、本機への設定が完了するまで約30秒かかります。設定が完了する前にACアダプターやEthernetケーブルを抜くと、設定内容が無効になります。再度設定をやり直してください。
- ファイヤーウォール（ソフト含む）を導入している場合、UDPの全ポートに対してアクセスを許可してください。

# 故障かな!?

修理を依頼される前に、この表で症状を確かめてください。

これらの処置をしても直らないときや、この表以外の症状のときは、お買い上げの販売店にご相談ください。

症 状	原 因 ・ 対 策	参照ページ
電源が入らない	<p><b>DC電源の場合</b></p> <ul style="list-style-type: none"><li>● 電源ケーブル接続端子に DC12 Vの電源が接続されていますか？ →接続されているか確認してください。</li></ul> <p><b>PoE電源の場合</b></p> <ul style="list-style-type: none"><li>● PoE対応の電源供給装置と底面のネットワーク端子をEthernetケーブル（4対）で接続していますか？ →接続されているか確認してください。</li><li>● 複数のPoE端末機器を接続できる電源供給装置によっては、供給できるトータル電力の制限を越えると、電源供給されないものがあります。 →PoE電源供給装置の取扱説明書をお読みください。</li></ul>	24~25

# 仕様

## ●基本

電源	DC12 V、PoE (IEEE802.3af準拠)
消費電力	DC12 V : 350 mA、PoE : 4.0 W (クラス2機器)
使用温度範囲	-10 °C ~ +50 °C
使用湿度範囲	90 %以下
調整用モニター出力	VBS : 1.0 V [P-P] / 75 Ω、コンポジット信号、 φ3.5 mmミニジャック (モノラル)
外部端子	アラーム入力、アラーム出力、AUX出力 各1端子
音声	内蔵マイクによる集音
寸法	φ 122 mm 高さ 136 mm
質量	約 650 g (カメラ取付金具含む)
仕上げ	ライトエフェクトブルーメタリック/ライトFLシルバー

## ●カメラ部

撮像素子	1/4型 インターライン転送方式CCD
有効画素数	659 (H) × 494 (V)
走査面積	3.59 mm (H) × 2.70 mm (V)
走査方式	プログレッシブ
解像度	VGA : 640 × 480、QVGA : 320 × 240
最低照度	1.5 lx (F1.4)
AGC	常時ON (切り替えなし)
電子シャッター	AUTO
電子感度アップ	OFF、x2AUTO、x4AUTO、x8AUTO、x16AUTO
ホワイトバランス	AUTO/HOLD
電子ズーム	1倍、1.5倍、2倍、2.5倍、3倍
VMDアラーム	ON/OFF、4エリア設定可能
絞り制御	ALC (BLC ON/OFF設定可能)
ALCレンズドライブ	DC駆動

## ●レンズ部

焦点距離 (f)	DG-NF282	2.8 mm ~ 6 mm
	DG-NF282WD	1.7 mm
最大口径比	DG-NF282	1 : 1.4 (WIDE) ~ 1 : 1.8 (TELE)
	DG-NF282WD	1 : 1.4
画角	DG-NF282	水平 : 35.6° (TELE) ~ 72.6° (WIDE)
		垂直 : 26.7° (TELE) ~ 54.0° (WIDE)
調整角度	DG-NF282WD	水平 : 111.4°、垂直 : 87.1°
		水平 (PAN) 角 : 180° (時計回り)、140° (反時計回り)
		垂直 (TILT) 角 : ±75°、傾き角 : ±100°

# 仕様 (つづき)

## ●ネットワーク部

ネットワーク	10BASE-T / 100BASE-TX、RJ45コネクター
画像解像度	VGA (640×480) / QVGA (320×240)
画像圧縮方式	MPEG-4 ・ 画質選択：動き優先 / 標準 / 画質優先 ・ 配信方式：ユニキャスト / マルチキャスト JPEG ・ 画質選択：0 最高画質 / 1 高画質 / 2 / 3 / 4 / 5 標準 / 6 / 7 / 8 / 9 低画質 (0~9の10段階) ・ 配信方式：PULL / PUSH
画像更新速度	0.1 fps~30 fps (JPEG、MPEG-4同時動作時のJPEGフレームレートは制限有り)
音声圧縮方式	G.726 (ADPCM) 32 kbps / 16 kbps
配信量制御	64 kbps / 128 kbps / 256 kbps / 512 kbps / 1 024 kbps / 2 048 kbps / 4 096 kbps / 制限なし
対応プロトコル	TCP/IP、UDP/IP、HTTP、RTP、FTP、SMTP、DHCP、DNS、DDNS、NTP、SNMP
対応OS	Windows® 2000 Professional SP4日本語版、Windows® XP Home Edition SP2日本語版、Windows® XP Professional SP2日本語版
対応ブラウザ	Internet Explorer 6.0 Service Pack2日本語版 ※対応OSが、Windows® 2000 Professional SP4日本語版の場合、Microsoft Internet Explorer® 6.0 SP1日本語版
最大接続数	8 (条件による)
FTPクライアント	アラーム画像送信、FTP定期送信 (FTP定期送信失敗時、SDメモリーカードにバックアップ可能)
マルチスクリーン	同時に8台 (4台×2グループ) のカメラの画像を表示 (自カメラ含む)
動作確認済みSDメモリーカード (別売り)	松下電器産業株式会社製 対応容量：64 MB、128 MB、256 MB、512 MB、1 GB、2 GB ※SDHCメモリーカードには対応していません。
iモード対応	JPEG画像表示、ズーム・明るさ・AUX制御・アラーム設定・再起動 (アクセスレベルによる)

## ●別売品

ACアダプター	WV-PS13、WV-PS16
ドームカバー (スモークタイプ)	WV-CF4S
カメラ天井埋込金具	WV-Q167

修理・お取り扱い・お手入れ  
などのご相談は…  
まず、お買い上げの販売店へ  
お申し付けください

## ■保証書（別添付）

お買い上げ日・販売店名などの記入を必ず確かめ、お買い上げの販売店からお受け取りください。よくお読みのあと、保存してください。

保証期間：お買い上げ日から本体1年間

## ■補修用性能部品の保有期間

当社は、このネットワークカメラの補修用性能部品を、製造打ち切り後7年保有しています。

注）補修用性能部品とは、その製品の機能を維持するために必要な部品です。

## 修理を依頼されるとき

34ページの表に従ってご確認のあと、直らないときは、電源を切ってから、お買い上げの販売店へご連絡ください。

### ●保証期間中は

保証書の規定に従って出張修理をさせていただきます。

### ●保証期間を過ぎているときは

修理すれば使用できる製品については、ご要望により修理させていただきます。修理料金の仕組みをご参照のうえご相談ください。

## 保証とアフターサービス（つづき）

### ●修理料金の仕組み

修理料金は、技術料・部品代・出張料などで構成されています。

**技術料** は、診断・故障個所の修理および部品交換・調整・修理完了時の点検などの作業にかかる費用です。

**部品代** は、修理に使用した部品および補助材料代です。

**出張料** は、お客様のご依頼により製品のある場所へ技術者を派遣する場合の費用です。

ご連絡いただきたい内容	
製品名	ネットワークカメラ
品番	DG-NF282,DG-NF282WD
お買い上げ日	年 月 日
故障の状況	できるだけ具体的に



## 便利メモ (おぼえのため、記入されると便利です)

お買い上げ日	年	月	日	品番	DG-NF282,DG-NF282WD
販売店名	電話 ( )		—		

松下電器産業株式会社

セキュリティ本部

〒223-8639 横浜市港北区綱島東四丁目3番1号

電話 フリーダイヤル 0120-878-410