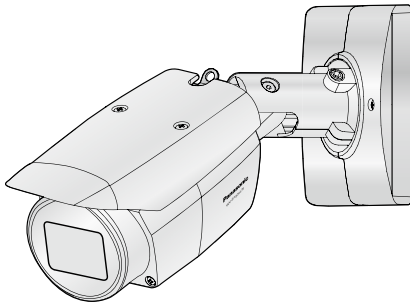


取扱説明書 基本編

ネットワークカメラ

品番 WV-S1531LTNJ / WV-S1531LNJ
WV-S1511LNJ / WV-S1510
WV-S1531LNSJ (耐重塩害仕様)



WV-S1531LNJ

もくじ

はじめに	2
安全上のご注意	8
使用上のお願い	11
設置上のお願い	14
各部の名前	17
SDメモリーカード*の取り付け・取り外し	25
(WV-S1510を除く)	

故障かな!?	27
仕様	29
保証とアフターサービス	37

*SDXC/SDHC/SDメモリーカードを
SDメモリーカードと表記しています。

設置工事方法については、付属の「取扱説明書 設置編」を、本機を動かすソフトウェアの操作や設定方法については付属CD-ROM内の「取扱説明書 操作・設定編」を参照してください。

保証書別添付



このたびは、パナソニック製品をお買い上げいただき、まことにありがとうございます。

- 取扱説明書をよくお読みのうえ、正しく安全にお使いください。
- ご使用前に「安全上のご注意」(8～10ページ)を必ずお読みください。
- 保証書は「お買い上げ日・販売店名」などの記入を確かめ、取扱説明書とともに大切に保管してください。

はじめに

商品概要

本機はネットワーク用の10BASE-T/100BASE-TX端子（ネットワーク端子）を装備した屋外用のボックスタイプの監視用カメラです。

ネットワーク端子を使い、LAN（Local Area Network）やインターネットなどのネットワークと本機の接続によって、ネットワーク上にあるパーソナルコンピュータ（以下、PC）でカメラの画像や音声を確認できます。

メモ

- PCでカメラの画像を確認する場合は、PCのネットワーク環境の設定が必要です。また、ウェブブラウザをインストールする必要があります。

記号について

本書では、機種によって使用が制限される機能には、以下の記号を使って使用できる機種を示しています。

本記号が使用されていない機能については、全機種が対応しています。

S1531 : WV-S1531LNSJ、WV-S1531LTNJ、WV-S1531LNJで使用可能な機能

S1511 : WV-S1511LNJで使用可能な機能

S1510 : WV-S1510で使用可能な機能

主な機能

弊社独自の顔スマートコーディング技術^{*1}を搭載したH.265エンジンを使用し、低ビットレート高画質ストリームを実現

従来のH.264圧縮方式に加えてH.265圧縮方式での動作を可能にし、顔スマートコーディング技術と組み合わせ、弊社従来モデルに比べ、データ量を削減できます。

弊社独自のインテリジェントオート（iA）機能により視認が厳しい環境での識別性を向上

スーパーダイナミック機能の改善とシャッタースピード最適化で、移動する人や車の輪郭、ヘッドライトに照らされて光っているナンバープレートの識別を可能にしました。また、顔の位置を自動判別し明るさを調整することによって、背景の明るさが変化しても顔の判別を可能にしました。

オートフォーカス機能（AF）を搭載

本機の操作ボタンまたは設定メニューで、レンズのフォーカスリングを駆動させることにより自動的にピント調整できます。

はじめに (つづき)

SDメモリーカードスロットを搭載 **S1531** **S1511**

アラーム発生時やスケジュール設定、ウェブブラウザ画面からの手動操作で、SDメモリーカードにH.265/H.264動画またはJPEG画像を保存できます(ダウンロード可能)。また、ネットワーク障害時にJPEG画像を保存することもできます。

暗号通信、改ざん検知機能を搭載することでセキュア性を向上

機能拡張ソフトウェアに対応

機能拡張ソフトウェア^{*2}をインストールすることにより、画像データを使った機能を追加することができます。

前面カバーにアドバンスド親水コート^{*3}を採用 **S1531** **S1511**

透明なカバー部分の表面に特殊なコーティングを採用し、水滴が付着しにくくしています。

IP66^{*4}、Type 4X (UL50)^{*5} 適合、NEMA 4X^{*6} 準拠の高い防じん性と防水性を確保

現場でのカメラ本体部の防水工事が不要です(ケーブルの接続部分は防水処理が必要です)。

IK10^{*7} (IEC 62262) 適合の高い耐衝撃性を実現

屋外設置で要求される衝撃に強い本体を実現しています。

ISO14993^{*8} 準拠の耐重塩害仕様(WV-S1531LNSJのみ)

外装を耐重塩害仕様とすることで腐食しにくくしています。さらに外装に露出するねじに耐食処理ねじを採用し、腐食によるねじの固着をしにくくしています。

- ※1 被写体の「顔」と動体位置をカメラが学習し、「顔」部分のみを高精細データで送信することで大幅に帯域削減する技術。
- ※2 本機が対応している機能拡張ソフトウェアについては、パナソニックのサポートウェブサイト (<https://sol.panasonic.biz/security/support/info.html>) を参照してください。
- ※3 親水コートは水(雨水)のみに効果があり、その他の物質(例えば油など)や前面カバーへの傷に対して効果はありません。 **S1531** **S1511**
- ※4 IP66: 外来固形物に対して「耐じん形(6)」、水に対して「暴噴流(6)」の保護がなされていることを示します(IEC60529/JIS C 0920)。
- ※5 Type 4X (UL50): ULの防水規格で4Xは等級を示します。
- ※6 NEMA: National Electrical Manufacturers Association (米国) が制定している防じん・防水性能規格。
- ※7 IK10: 国際電気標準会議(IEC)で規定されている、耐衝撃性に関する規格で衝撃のランクを示します。
- ※8 ISO14993: 塩水噴霧、乾燥、湿潤を繰り返すことで耐食性を評価する試験規格

取扱説明書について

本機の取扱説明書は以下のような構成になっています。

- 取扱説明書 基本編 (本書) : 本機に関する基本的な内容を記載しています。
- 取扱説明書 設置編 : 設置手順、取り付け、各ケーブルの接続と画角の調整について記載しています。
- 取扱説明書 操作・設定編 (CD-ROM内) : 本機を動かすソフトウェアの操作や設定方法について記載しています。

製品の改良などにより、ご使用上影響のない範囲で、記載されている外観などが実際の製品と異なる場合があります。

必要なPCの環境

CPU	Intel® Core™ プロセッサー・ファミリー –Intel® Core™ i5 6500以上 –Intel® Core™ i7 6700以上推奨
メモリー	1 GB以上(32ビット)、2 GB以上(64ビット) 4 GB (2 GB×2/デュアルチャネル) 以上推奨
ネットワーク機能	10BASE-Tまたは100BASE-TX 1ポート
サウンド機能	サウンドカード (音声機能を使用する場合)
画像表示機能	解像度 : 1024×768ピクセル以上 発色 : True Color 24ビット以上
対応OS	Microsoft® Windows® 10 日本語版 Microsoft® Windows® 8.1 日本語版 Microsoft® Windows® 8 日本語版 Microsoft® Windows® 7 日本語版
ウェブブラウザ	Windows® Internet Explorer® 11 32ビット日本語版 Windows® Internet Explorer® 10 32ビット日本語版 Windows® Internet Explorer® 9 32ビット日本語版 Windows® Internet Explorer® 8 32ビット日本語版 Microsoft Edge Firefox Google Chrome™
その他	CD-ROMドライブ (取扱説明書および各種ソフトウェアを使用するため) Adobe® Reader® (CD-ROM内のPDFファイルを閲覧するため)

はじめに（つづき）

重要

- 対応OSとブラウザの動作検証情報については、以下のパナソニックサポートウェブサイトを参照してください。
<https://sol.panasonic.biz/security/support/info.html>
- 必要なPCの環境を満たしていない場合には、画面の描画が遅くなったり、ウェブブラウザが操作できなくなったりするなどの不具合が発生するおそれがあります。
- サウンドカードが搭載されていないPCでは、音声機能を使用することはできません。また、ネットワークの環境によっては、音声途切れる場合があります。
- Microsoft Windows RT、およびMicrosoft Windows 7 Starterには対応していません。
- Microsoft Windows 8.1、Windows 8の場合、「クラシック UI」でご使用ください。「Modern UI design」では動作いたしません。

メモ

- Microsoft Windows または、Windows Internet Explorerを使用する場合に必要なPCの環境や注意事項など詳しくは、付属CD-ROMのメニューより「取扱説明書」の「参照」をクリックし、「Windows / Internet Explorerのバージョンによる注意事項」をお読みください。

商標および登録商標について

- Microsoft、Windows、Windows Media、Internet ExplorerおよびActiveXは、米国Microsoft Corporationの米国およびその他の国における登録商標または商標です。
- Microsoft Corporationのガイドラインに従って画面写真を使用しています。
- Intelおよび、Intel Coreは、アメリカ合衆国およびその他の国におけるIntel Corporationの商標です。
- Adobe、Acrobat ReaderおよびAdobe Readerは、Adobe Systems Incorporated（アドビシステムズ社）の米国およびその他の国における登録商標または商標です。
- SDXCロゴはSD-3C, LLCの商標です。
- iPad、iPhoneは、米国および他の国々で登録されたApple Inc.の商標です。
- AndroidおよびGoogle ChromeはGoogle LLCの商標です。
- Firefoxは、米国およびその他の国におけるMozilla Foundationの商標です。
- QRコードは株式会社デンソーウェーブの登録商標です。
- その他、この説明書に記載されている会社名・商品名は、各会社の商標または登録商標です。

著作権について

GPL/LGPLその他に基づきライセンスされるオープンソースソフトウェアを除き、本製品に含まれるソフトウェアの譲渡、コピー、逆アSEMBル、逆コンパイル、リバースエンジニアリングは禁じられています。また、本製品に含まれるすべてのソフトウェアの輸出法令に違反した輸出行為は禁じられています。

免責について

- この商品は、特定のエリアを対象に監視を行うための映像を得ることを目的に作られたものです。この商品単独で犯罪などを防止するものではありません。
- 弊社はいかなる場合も以下に関して一切の責任を負わないものとします。
 - ①本商品に関連して直接または間接に発生した、偶発的、特殊、または結果的損害・被害
 - ②お客様の誤使用や不注意による障害または本商品の破損などの不便・損害・被害
 - ③お客様による本商品の分解、修理または改造が行われた場合、それに起因するかどうかにかかわらず、発生した一切の故障または不具合
 - ④本商品の故障・不具合を含む何らかの理由または原因により、映像が表示などできないことで被る不便・損害・被害
 - ⑤第三者の機器などと組み合わせたシステムによる不具合、あるいはその結果被る不便・損害・被害
 - ⑥お客様による監視映像・記録が何らかの理由（ユーザー認証OFFでの使用を含む）により公となり、使用され、その結果生じた、被写体となった個人・団体などによるプライバシー侵害などを理由とする賠償請求、クレームなど
 - ⑦登録した情報内容が何らかの原因（ユーザー名、パスワードなどの認証情報を忘れたことにより本商品を初期化する場合を含む）により、消失してしまうこと

オープンソースソフトウェアについて

- 本製品にはGNU General Public License (GPL)、GNU Lesser General Public License (LGPL) その他に基づきライセンスされるオープンソースソフトウェアが含まれています。
- お客様は、当該ソフトウェアのソースコードを入手し、GPLまたはLGPLに従い、複製、頒布および改変できます。

はじめに（つづき）

- オープンソースソフトウェアのライセンスやソースコードに関する詳細は、本製品付属CD-ROM内の「はじめにお読みください」（Readme.txt）をお読みください。
- なお、ソースコードの内容などについてのご質問にはお答えしかねますので、あらかじめご了承ください。

個人情報の保護について

本機を使用したシステムで撮影された本人が判別できる情報は、「個人情報の保護に関する法律」で定められた「個人情報」に該当します。*

法律に従って、映像情報を適正にお取り扱いください。

- ※ 個人情報保護委員会の「個人情報の保護に関する法律についてのガイドライン（通則編）」における【個人情報に該当する事例】を参照してください。

ネットワークに関するお願い



本機はネットワークへ接続して使用するため、以下のような被害を受けることが考えられます。

- ①本機を経由した情報の漏えいや流出
 - ②悪意を持った第三者による本機の不正操作
 - ③悪意を持った第三者による本機の妨害や停止
- このような被害を防ぐため、お客様の責任の下、下記のような対策も含め、ネットワークセキュリティ対策を十分に行ってください。
- ファイアウォールなどを使用し、安全性の確保されたネットワーク上で本機を使用する。
 - PCが接続されているシステムで本機を使用する場合、コンピューターウイルスや不正プログラムの感染に対するチェックや駆除が定期的に行われていることを確認する。
 - 不正な攻撃から守るため、ユーザー認証を利用し、ユーザー名とパスワードを設定し、ログインできるユーザーを制限する。
 - 画像データ、認証情報（ユーザー名、パスワード）、アラームメール情報、FTPサーバー情報、DDNSサーバー情報などをネットワーク上に漏えいさせないため、ユーザー認証でアクセスを制限するなどの対策を実施する。
 - 管理者で本機にアクセスしたあとは、必ずすべてのブラウザーを閉じる。
 - 管理者のパスワードは、定期的に変更する。また、認証情報（ユーザー名、パスワード）を第三者の目に触れないよう、適切に保管する。
 - 本機、ケーブルなどが容易に破壊されるような場所には設置しない。




安全上のご注意 必ずお守りください

人への危害、財産の損害を防止するため、必ずお守りいただくことを説明しています。


■誤った使い方をしたときに生じる危害や損害の程度を区分して、説明しています。

	警告 「死亡や重傷を負うおそれがある内容」です。
	注意 「軽傷を負うことや、財産の損害が発生するおそれがある内容」です。





■お守りいただく内容を次の図記号で説明しています。(次は図記号の例です)

	してはいけない内容です。
	実行しなければならない内容です。
	気をつけていただく内容です。


警告

 禁止	<ul style="list-style-type: none">■ 異物を入れない (水や金属が内部に入ると、火災や感電の原因となります。) ⇒直ちに電源を切り、販売店に連絡してください。■ 可燃性ガスの雰囲気の中で使用しない (爆発によるけがの原因となります。)■ 塩害(WV-S1531LNSJを除く)や腐食性ガスが発生する場所に設置しない (取付部が劣化し、落下によるけがや事故の原因となります。)■ 落とさない、強い衝撃を与えない (けがや火災の原因となります。)■ SDXC / SDHC / SDメモリーカードは、乳幼児の手の届く所に置かない S1531 S1511 (誤って飲み込むおそれがあります。) ⇒万一、飲み込んだと思われるときは、すぐに医師にご相談ください。
---	--




⚠ 警告

 禁止	<ul style="list-style-type: none"> ■ ぶら下がらない、足場代わりにしない (けがや事故の原因となります。) ■ 電源ケーブルを破損するようなことはしない S1531 S1511 (傷つける、加工する、熱器具に近づける、無理に曲げる、ねじる、引っ張る、重いものを載せる、束ねる など (傷んだまま使用すると、感電・ショート・火災の原因となります。) ⇒修理の際は販売店にご相談ください。 ■ 風が強い場所に設置しない (風速60 m/s以上の風が強い場所に設置すると、落下などでけがや事故の原因となります。)
 分解禁止	<ul style="list-style-type: none"> ■ 分解しない、改造しない (火災や感電の原因となります。) ⇒修理や点検は、販売店に依頼してください。
 接触禁止	<ul style="list-style-type: none"> ■ 雷が鳴りだしたら、本機や電源ケーブル S1531 S1511、接続したケーブルに触れない (工事時を含む) (感電の原因となります。)
	<ul style="list-style-type: none"> ■ 工事は販売店に依頼する (工事には技術と経験が必要です。火災、感電、けが、器物損壊の原因となります。) ⇒必ず販売店に依頼してください。 ■ 異常があるときは、すぐ使用をやめる (煙が出る、においがする、外部が劣化するなど、そのまま使用すると火災・落下によるけが、器物損壊の原因となります。) ⇒放置せずに、直ちに電源を切り、販売店に連絡してください。 ■ 総質量に耐える場所に取り付ける (落下や転倒によるけがや事故の原因となります。) ⇒十分な強度に補強してから取り付けてください。 ■ 定期的に点検する (金具やねじがさびると、落下によるけがや事故の原因となります。) ⇒点検は、販売店に依頼してください。 ■ 専用の取付金具を使用する (落下によるけがや事故の原因となります。) ⇒設置の際は、専用取付金具を使用してください。

警告

	<ul style="list-style-type: none">■ ねじやボルトは指定されたトルクで締め付ける (落下によるけがや事故の原因となります。)■ 配線は電源を切ってから行う (感電の原因になります。また、ショートや誤配線により火災の原因となります。)■ 人がぶつからない高さに取り付ける (けがの原因となります。)■ 落下防止対策を施す (落下によるけがの原因となります。) ⇒落下防止ワイヤーを必ず取り付けてください。■ 振動のないところに設置する (取付ねじやボルトがゆるみ、落下などでけがや事故の原因となります。)■ 配線は正しく行う (ショートや誤配線により、火災や感電の原因となります。)■ 防雪対策を施す (雪の重みで落下によるけがや事故の原因となります。) ⇒ひさしなどで防雪してください。
---	---

注意

	<ul style="list-style-type: none">■ お手入れのときは電源を切る (けがの原因となります。)
 禁止	<ul style="list-style-type: none">■ 金属のエッジで手をこすらない (強くこするとけがの原因となります。)
 指はさみ 注意	<ul style="list-style-type: none">■ 角度調整時は可動部に手を触れない (可動部に指をはさみ、けがの原因となります。)

使用上のお願い

インターネット経由で本機をご使用の場合

第三者による意図しないアクセスを防止するため、

- ユーザー認証の設定は「On」のまままでご使用ください。
- 本機にアクセスするためのパスワードは定期的に変更してください。変更方法は付属のCD-ROM内の「取扱説明書 操作・設定編」を参照してください。

長時間安定した性能でお使いいただくために

高温・多湿の場所で長時間使用しないでください。部品の劣化により寿命が短くなります。

設置場所の放熱を良くしたり、暖房などの熱が直接当たらないようにしてください。

本機に電源スイッチはありません

電源を切る場合は、DC12 V電源 **S1531** **S1511**、あるいはPoE給電装置の電源をOFFにしてください。

取り扱いはていねいに

落としたり、強い衝撃または振動を与えたりしないでください。故障の原因になります。

電池について

本機は内部に電池が組み込まれています。電池は、日光、火などにより過度の熱にさらされる環境に放置しないでください。

前面カバーに強い衝撃を与えないでください

破損、浸水の原因になります。

前面カバーに直接触れないでください

前面カバーが汚れると画質劣化の原因となります。

異常検出時、自動的に再起動を行います

本機は、何らかの原因で異常を検出すると自動的に再起動します。再起動した場合は、電源投入時と同様に約2分間操作ができません。

動作状態検出機能について

使用中、外来ノイズなどの影響により異常動作を30秒以上続けると、本機が自動的にリセット動作を行い正常な動作に復帰します。リセット動作は、電源投入時と同様の初期動作を行いますが、頻繁に発生する場合は、本機の設置環境で外来ノイズが多く発生している可能性があります。故障の原因になりますので、早めに販売店にご相談ください。

周期的に画面がゆがむ現象が発生する場合

ネットワークカメラを小刻みに振動する場所（たとえば振動する機器の近くなど）へ設置した場合、周期的に画面が縦方向に伸び縮みするようにゆがむ現象が発生することがあります。

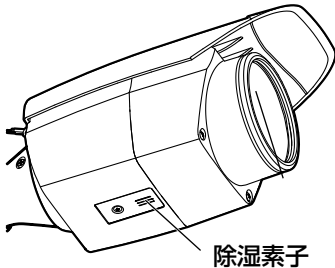
これは撮像素子にMOSセンサーを使用していた場合に発生する特有の現象であり、画面の周期的な動きとイメージセンサーからの画像の読み出しタイミングとの関係により発生するもので、ネットワークカメラの異常ではありません。

設置状態の再確認を実施し、ネットワークカメラ本体の安定性を確保すると現象が軽減します。

使用上のお願い（つづき）

除湿素子について **S1531** **S1511**

- 本機は、カメラ内部を低湿度に保つため除湿素子を内蔵しています。
- 温度、湿度、天候などの条件によっては結露が発生し、除湿に時間がかかることがあります。
- 除湿素子の表面をふさがらないでください。



使用中、画面に「WARMING UP-PLEASE WAIT」と表示されたときは **S1531** **S1511**

本機内部が低温になっています。本機のヒーターにより内部が暖まるのを待ってから本機は自動で再起動します。しばらくお待ちください。

S1531 **S1511**

弊社は、本機およびSDメモリーカードの不具合により正常な録画、編集ができなかった場合の内容の補償、録画または編集した内容の損失およびそれによる直接・間接の損害に関して一切の責任を負わないものとします。また、本機を修理した場合においても同様とします。

MOSセンサーについて

- 画面の一部分にスポット光のような明るい部分があると、MOSセンサー内部の色フィルターが劣化して、その部分が変色することがあります。固定監視の向きを変えた場合など、前の画面にスポット光があると変色して残ります。
- 動きの速い物体を写したときは、画面を横切る物体が斜めに曲がって見えることがあります。

お手入れは

電源を切ってから行ってください。けがの原因になります。ベンジン・シンナーなど有機溶剤をかけたり、使用したりしないでください。ケースが変色することがあります。化学ぞうきんを使用の際は、その注意書きに従ってください。取扱説明書で指示されていないねじを緩めたり、外したりしないでください。

レンズの清掃は

レンズクリーニングペーパー（カメラやめがねの清掃に使うもの）で行ってください。溶剤を使用する場合はアルコール類を使用し、ガラスクリーナーやシンナー系のもは使用しないでください。

使用上のお願い（つづき）

前面カバーのクリーニング

S1531 S1511

- 前面カバーを清掃する場合は、ホースや霧吹きなどで潤滑剤やシリコン系物質が混入していない真水をかけて硬い砂粒などの付着物を洗い流してください。それでも汚れが落ちない場合は、上記の真水を含ませたやわらかいスポンジで水拭きを行ってください。
- 乾拭きはしないで下さい（表面に付着した油成分が広がったり、親水コートを傷つけたりします。）
- 水拭きを実施しても汚れが落ちない場合は、中性洗剤を使用し、使用後はすすぎを十分に行ってください。
- ベンジン・シンナーなどの有機溶剤は使用しないでください。
- 霧吹きを使用する場合は初期不純物を取り除くために空吹かしした後にご使用ください。

※ 不適切なお手入れにより前面カバーの親水コートの効果が弱くなった場合、親水コートの効果を元に戻すためには前面カバーの交換（有償）が必要です。販売店または施工業者にご相談ください。

S1510

前面カバーが汚れた場合はレンズクリーニングペーパー（カメラやめがねの清掃に使うもの）等で汚れを落としてください。（このとき、砂ぼこり等が付着していると、前面カバーに傷がつくことがあります。汚れがひどい場合には、水洗いすることをお勧めします。）

AVC Patent Portfolio License について

本製品は、AVC Patent Portfolio Licenseに基づきライセンスされており、以下に記載する行為に係るお客様の個人的かつ非営利目的の使用を除いてはライセンスされておりません。

- (i) 画像情報をAVC規格に準拠して（以下、AVCビデオ）記録すること。
- (ii) 個人的活動に従事する消費者によって記録されたAVCビデオ、または、ライセンスをうけた提供者から入手したAVCビデオを再生すること。

詳細についてはMPEG LA, LLC ホームページ (<http://www.mpegla.com>) を参照してください。

本機の識別および定格表示について

本機の識別および電源、その他の表示は本機の底面銘板をお読みください。

本機を譲渡・廃棄される場合

本機に記録された情報内容と、本機とともに使用する記憶媒体に記録された情報内容は、「個人情報」に該当する場合があります。本機が廃棄、譲渡、修理などで第三者に渡る場合には、その取り扱いに十分に注意してください。記憶媒体を廃棄する際は、PC等でデータを削除した後に物理的に破壊することを推奨します。

記号の説明

■ ■ ■ : 直流電源記号

設置上のお願い

設置工事は電気設備技術基準に従って実施してください。

本機の設置・接続を始める前に必要な周辺機器やケーブルを確認し、準備してください。接続する前に、本機、PCなど接続する機器の電源を切ってください。



警告

工事は必ず販売店に依頼してください。火災、感電、けが、器物損壊の原因となります。

設置方法の詳細は付属の取扱説明書 設置編を参照してください。

傷害防止のため、この機器は、設置の説明に従って天井または壁面にしっかりと取り付ける必要があります。

設置場所について

<WV-S1531LNSJのみ>

本機器は、耐重塩害仕様として、耐塩害処理を施していますが、腐食に対して万全ではありません。海水飛沫が直接当たらない場所に設置するなど、設置場所には十分ご配慮ください。

特に海岸地域や融雪剤を散布される地域で雨水が当たらない場所へ設置する場合は、付着した塩分を除去するために定期的に水で洗い流すなど清掃をお願いします。

海岸地域や融雪剤を散布される地域に設置する場合は、機器の状態を定期的に点検してください。(必要に応じて部品交換などを実施してください。) 本機を設置する基礎部分、ポールなどについても耐重塩害仕様のものでご用意ください。

<WV-S1531LNSJ以外>

海上や海岸通り、融雪剤を散布される地域などには設置できません。

電源について

本機に電源スイッチはありません。電源工事の際は、カメラの電源を入/切できるようにしてください。

Ethernetケーブルまたは電源ケーブル **S1531** **S1511** を接続すると、電源が入ります。お手入れの際は、Ethernetケーブルを抜くか電源ケーブルを主電源から切り離してください。

カメラの取付場所について

設置場所はお買い上げの販売店とよくご相談のうえ、丈夫な壁面や天井面などをよく選んで設置してください。

- 強度が十分ある天井（コンクリート天井など）に取り付けてください。
- 建築物の基礎部分、または十分な強度がある部分に設置してください。
- 石こうボードや木部は強度が弱いので取り付けしないでください。やむを得ず取り付ける場合は、十分な補強を施してください。

以下のような場所での設置および使用はできません

- プールなど、薬剤を使用する場所
- ちゅう房などの蒸気や油分の多い場所
- 溶剤および可燃性雰囲気などの特殊環境の発生する場所
- 放射線やX線、および強力な電波や磁気の発生する場所
- 火山地帯・温泉地などの腐食性ガスが発生する場所
- 使用温度範囲（[P.29](#)ページ）を超える場所

設置上のお願い（つづき）

- 車両、船舶や工場ライン上などの振動の多い場所（本機は車載用ではありません。）
- エアコンの室外機付近など、急激に温度が変化する場所（前面力バーが曇ったり、結露したりする場合があります）

ゴム製品による硫化について

硫黄を含むゴム製品（パッキンやゴム足など）の近くに本機を設置しないでください。ゴム製品からの硫黄成分により、電気部品や端子などが硫化腐食し、不具合を発生するおそれがあります。

取付ねじの締め付けについて

- ねじは取付場所の材質や構造物に合わせて、しっかりと締め付けてください。
- インパクトドライバーは使用しないでください。ねじの破損の原因となります。
- ねじはまっすぐ締めてください。締めたあとは、目視にて、がたつきがなく、しっかりと締められていることを確認してください。

ヒーターについて **S1531** **S1511**

寒冷地でもご使用いただけるよう、本機内部にヒーターが組み込まれています。ヒーターは、内部温度が約0℃以下になると自動的に動作します。-20℃以下の環境で設置・使用開始すると、電源投入直後はヒーターによって本機内部が温まるのを待ってから起動しますので、起動に時間がかかる場合があります。また-30℃以下の環境で設置、使用開始すると、正常に使用できないことがあります。この場合はカメラが温まるのを待ってから（約2時間以上）再度、電源を入れて

ください。

カメラが温まることによって前面力バーに付着した雪や霜が解凍されますが、周囲の温度や風雪の程度によっては解凍できない場合があります。

画像・画質への影響について

下記の設置条件においては、画質が低下したり、画像が見えなくなる場合があります。

●降雨の影響

降雨時、風により前面力バーに雨滴が付着し、画像が見えにくくなる場合があります。

●積雪の影響

積雪時、風により前面力バーに雪が付着する場合があります、付着部分は監視画像が見えなくなります（付着程度は降雪量、雪質により異なります）。

●空気中の粉じん・自動車の排気ガスの影響

設置環境によっては、空気中の粉じん・自動車の排気ガスなどで前面力バーに汚れが付着し、画質が低下する場合があります。

●強い光の影響

太陽光や照明など高輝度光源の入射角によっては、実際には存在しない映像（反射光）がカメラに入り込んで写し出される現象（ゴーストとも呼ばれる）が画面に現れることがあります。特に、LED照明の場合、現象が顕著に現れることがあります。

雷に対する保護について

ケーブル類を屋外で引き回す場合は、雷の影響を受けることがあります。その場合は、本機のすぐ近くに避雷器を設置し、雷の影響を受けないように、本機と避雷器間のネットワークケーブル長をできるだけ短くなるように配線してください。

設置上のお願い（つづき）

湿度に注意してください

本機の設置は、湿度の低いときに行ってください。降雨時や湿度の高いときに設置を行うと、内部に湿気がたまり前面カバー内が曇ることがあります。

ノイズ障害が考えられる場合

AC100 V以上の電力線（電灯線）と1 m以上離して配線工事を行うか、別々の金属管による配管工事を行ってください（金属管は必ずアースを接続してください）。

電波障害について

テレビやラジオの送信アンテナからの強い電界、モーターやトランス、AC100 V以上の電力線（電灯線）からの強い電界・磁界の近くでは、映像や音声にノイズが入ったりすることがあります。

VCCIについて

この装置は、クラスA情報技術装置です。この装置を家庭環境で使用すると電波妨害を引き起こすことがあります。この場合には使用者が適切な対策を講ずるよう要求されることがあります。 VCCI-A

PoEによる電源供給について

PoE（IEEE802.3af準拠）対応のハブまたは給電装置を使用してください。

ルーターについて

本機をインターネットに接続する場合で、ルーターを使用するときは、ポートフォワーディング機能（NAT、IP マスカレード）付きのブロードバンドルーターを使用してください。

ポートフォワーディング機能の概要については、付属CD-ROM内の「取扱説明書 操作・設定編」をお読みください。

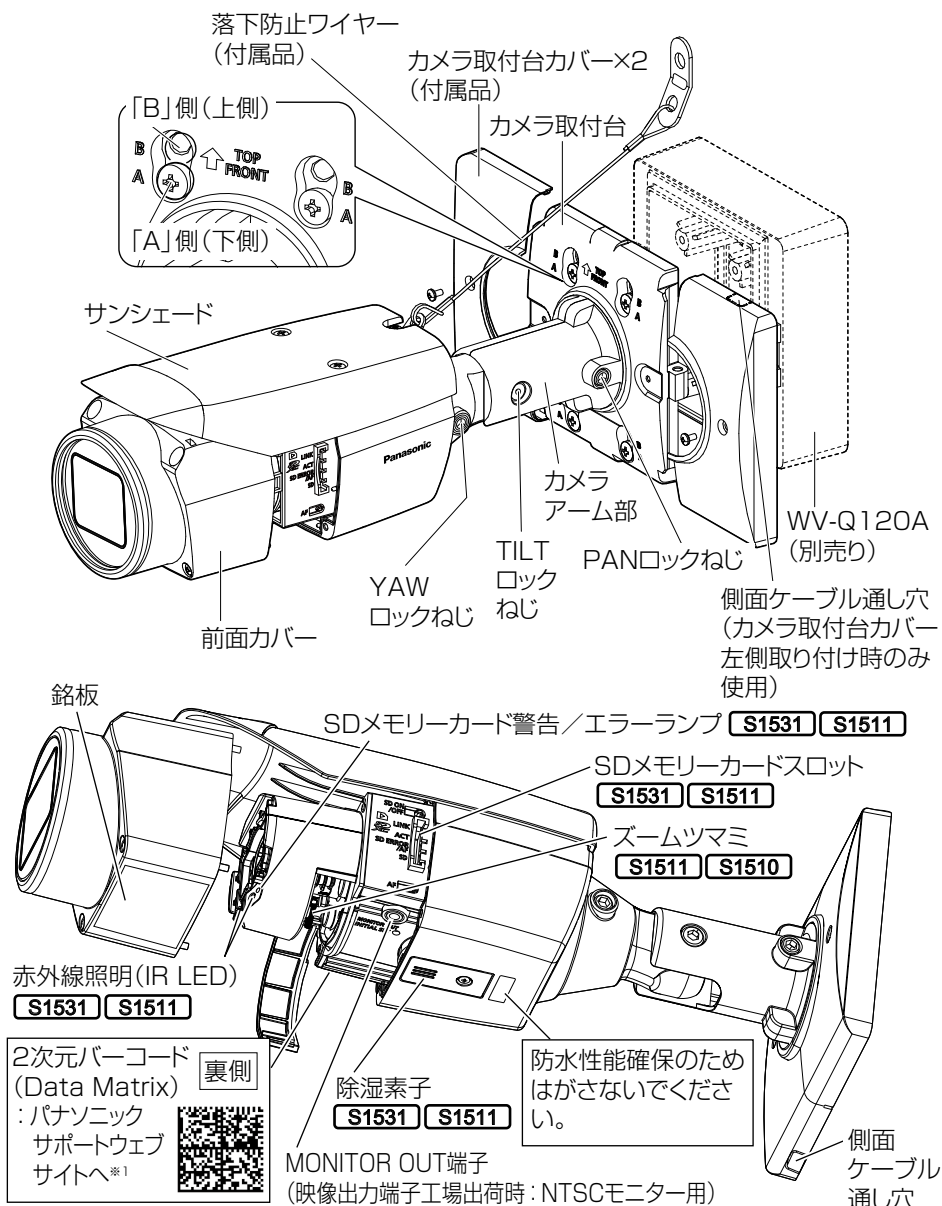
時刻設定について

本機は運用開始前に時刻の設定が必要です。時刻の設定については、付属CD-ROM内の「取扱説明書 操作・設定編」をお読みください。

本機を使用しなくなった場合は放置せず、必ず撤去してください。

各部の名前

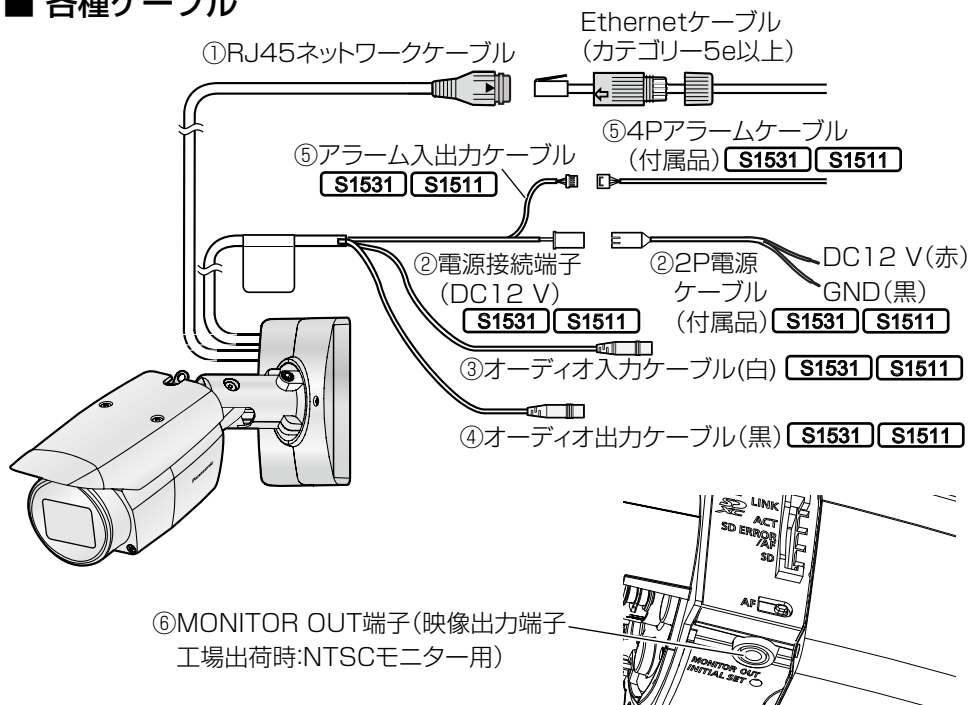
【全体】 ※イラストはWV-S1511LNJです。



※1 読取アプリケーションによってはうまく読み取れない場合もあります。そのときはURL (https://security.panasonic.com/support/qr_sp_select/)を直接入力してください。

各部の名前 (つづき)

■ 各種ケーブル



※イラストはWV-S1511LNJです。

①RJ45ネットワークケーブル

RJ45ネットワークケーブルにEthernetケーブル(カテゴリ5e以上)を接続します。

重要

- Ethernetケーブルは4対(8ピンすべて)を使用してください。
- PoE電源供給装置は、必ずIEEE802.3af準拠品を使用してください。
- PoE給電装置とDC 12 V電源の両方を接続した場合は、DC 12 Vが優先されます。 S1531 S1511
- Ethernetケーブルを再接続するときは、2秒以上の間隔をあげてください。素早く抜き差しすると、PoE電源供給装置から電源が供給されない場合があります。

各部の名前（つづき）

②電源接続端子(DC 12 V) / 2P電源ケーブル(付属品) S1531 S1511

DC12 V電源を使用する場合、電源接続端子に2P電源ケーブル(付属品)を接続し、2P電源ケーブルにACアダプター(WV-PS16(別売り)、あるいは市販品)の出力ケーブルを接続します。

電源ケーブル	
DC12 V	
赤	プラス
黒	マイナス

重要

- 2P電源ケーブル(付属品)は、必ず付属品を使用してください。
- 2P電源ケーブルは、電源接続端子の奥まで確実に差し込んでください。接続が不十分な場合、故障、誤動作につながるおそれがあります。
- 電源ケーブルに無理な力が加わらないように設置してください。
- 本機の電源および消費電力の定格(本体底面銘板に表記)を満たすACアダプターを使用してください。

③オーディオ入力ケーブル(白) S1531 S1511

マイクあるいは外部機器のライン出力を $\phi 3.5$ mmのステレオミニプラグで接続します。

- 入力インピーダンス : 約2 k Ω 不平衡
- ケーブル長 : 1 m未満(マイク入力の場合)
10 m未満(ライン入力の場合)
- 使用可能マイク : プラグインパワー方式(別途調達)
(感度: -48 dB \pm 3 dB (0 dB=1 V/Pa, 1 kHz))
- 供給電圧 : 2.5 V \pm 0.5 V
- ライン入力時入力レベル : 約-10 dBV

④オーディオ出力ケーブル(黒) S1531 S1511

外部スピーカー*を $\phi 3.5$ mmのステレオミニプラグ(出力はモノラル)で接続します。

- 出力インピーダンス : 約600 Ω 不平衡
 - ケーブル長 : 10 m未満
 - 出力レベル : -20 dBV
- *アンプ内蔵の外部スピーカーを使用してください。

メモ

オーディオ出力はモニター出力へ切り換え可能です。切り換え方法については付属CD-ROM内の「取扱説明書 操作 設定編」をお読みください。

各部の名前（つづき）

重要

- 音声ケーブルの抜き差しや、カメラの電源をONにするときは、オーディオ出力機器の電源を切った状態で行ってください。スピーカーから大きなノイズが出る場合があります。
- 本機には必ずステレオミニプラグを使用してください。モノラルミニプラグを使用すると音が出なくなる場合があります。モノラルアンプ内蔵スピーカーと接続する場合は、市販のステレオモノラル変換ケーブルなどを使用してください。

⑤ アラーム入出力ケーブル / 4Pアラームケーブル(付属品) S1531 S1511

アラーム入出力ケーブルに4Pアラームケーブル（付属品）を接続し、4Pアラームケーブルに外部機器ケーブルを接続します。

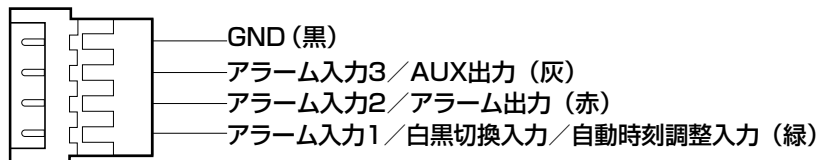
メモ

- 外部I/O端子2と外部I/O端子3は、Off/入力端子/出力端子に切り換えることができます。外部I/O端子2、3の設定（Off/アラーム入力/アラーム出力またはAUX出力（外部出力））については付属CD-ROM内の「取扱説明書 操作・設定編」をお読みください。

定格

- アラーム入力1、白黒切換入力、自動時刻調整入力、アラーム入力2、アラーム入力3
入力仕様： 無電圧メイク接点入力（DC4 V～5 Vプルアップ内蔵）
OFF： オープンまたはDC4 V～5 V
ON： GNDとのメイク接点（必要ドライブ電流1 mA以上）
- アラーム出力、AUX出力
出力仕様： オープンコレクタ出力（外部からの最大印加電圧DC20 V）
OPEN： 内部プルアップによるDC4 V～5 V
CLOSE： 出力電圧DC1 V以下（最大ドライブ電流50 mA）

4Pアラームケーブル



重要

- 外部機器は定格を超えないように設置してください。
- 外部I/O端子を出力端子として使用する場合は、外部からの信号と衝突しないように注意してください。

各部の名前（つづき）

⑥ MONITOR OUT端子(映像出力端子 工場出荷時:NTSCモニター用)

設置時やサービス時に調整用モニターを接続します。

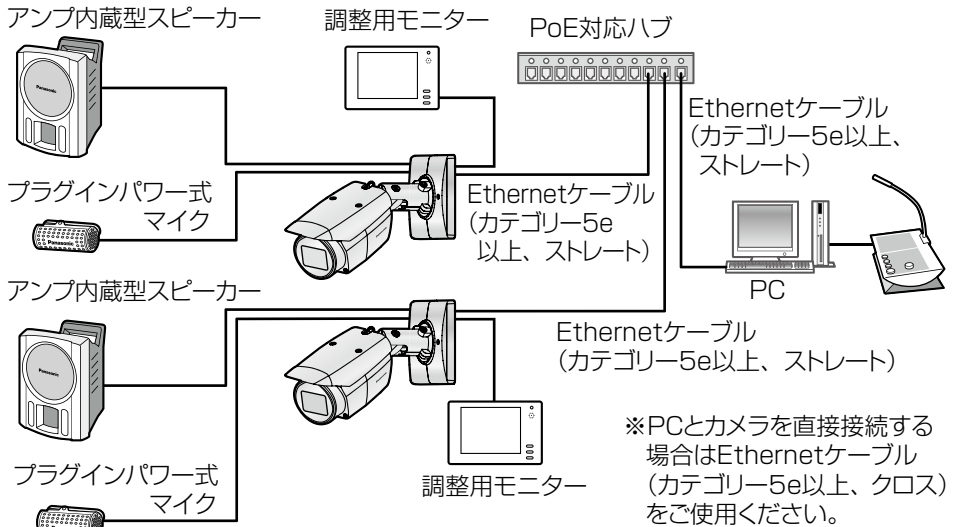
重要

- 調整用モニターは、設置時やサービス時の画角などを確認することを目的にしたものです。
録画および監視を目的にしたものではありません。
- 使用する調整用モニターによっては、画面上に表示される文字（カメラIDなど）が欠けて見える場合があります。

PoE対応ハブを使用してネットワークに接続する場合の接続例

設置工事を始める前に、システム全体の構成を確認してください。

下図は、PoE対応ハブを使用してネットワークに接続する場合の接続例です（WV-S1510にはマイク、スピーカーは接続できません）。

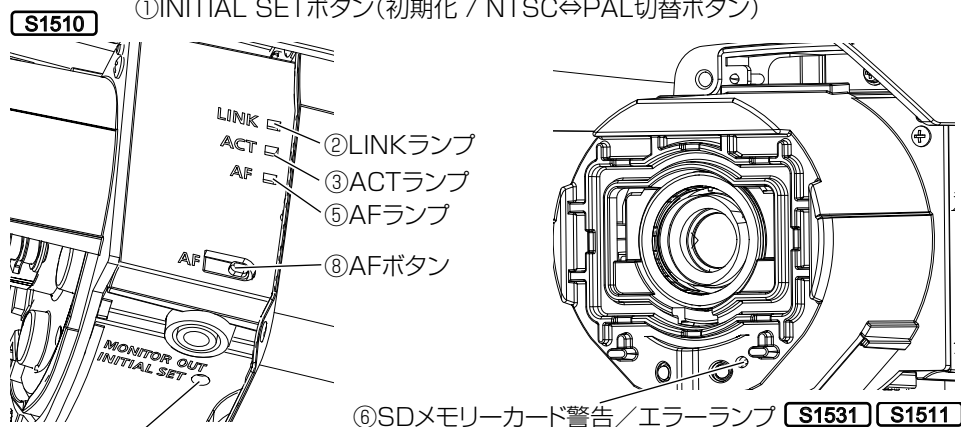
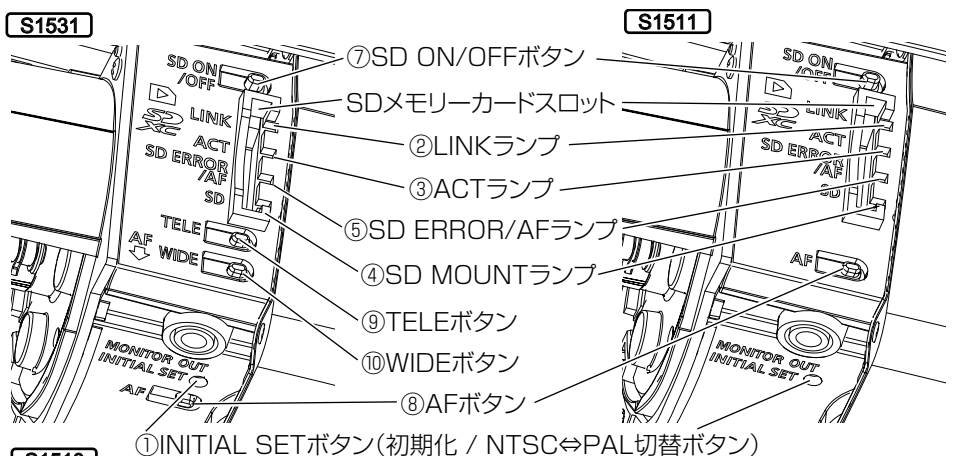


重要

- ハブ、ルーターは10BASE-T/100BASE-TX対応のスイッチングハブまたはルーターを使用してください。
- PoE対応ハブを使用しない場合は、各ネットワークカメラにDC12V電源が必要です。 **S1531** **S1511**
- DC12V電源を使用するときは、PoE対応のハブ、ルーターからの電源供給は不要となります。 **S1531** **S1511**

各部の名前 (つづき)

■ ランプ および ボタン



① INITIAL SETボタン(初期化 / NTSC⇔PAL切替ボタン)

① INITIAL SETボタン(初期化 / NTSC⇔PAL切替ボタン)

本機を初期化する場合は、以下の手順で実施してください。

(1)本機の電源を切ります。PoE給電装置をご使用の場合は、Ethernetケーブルを本機より外してください。

外部電源をご使用の場合は、DC12 V電源接続端子から電源ケーブルを外してください。 **S1531 S1511**

(2)INITIAL SETボタンを押しながら本機の電源を入れ、約15秒後にINITIAL SETボタンを必ず離してください。INITIAL SETボタンを離してから約2分後に本機が起動して、ネットワーク設定データを含む設定が初期化されます。正常に起動しない場合は、もう一度やり直してください。

各部の名前（つづき）

重要

- 本機を初期化すると、ネットワーク設定データを含む設定が初期化されます。必要に応じて事前に設定データをメモなどに書き写しておくことをお勧めします。
- 初期化中は電源を切らないでください。正しく初期化されない場合や故障の原因になる場合があります。

- MONITOR OUT端子の出力信号を切り替えるには（NTSC⇔PAL出力）INITIAL SETボタン（初期化ボタン）を短く押す（1秒以下）と、MONITOR OUT端子の出力を、NTSCモニター用/PALモニター用に切り換えることができます。

②LINKランプ

接続機器と通信可能になったとき 橙点灯

③ACTランプ

ネットワークカメラがデータ送受信時 緑点滅（アクセス中）

④SD MOUNTランプ **S1531** **S1511**

- SDメモリーカードを挿入して認識できた場合 消灯→緑点滅→消灯
- SDメモリーカード挿入後、SD ON/OFFボタンを押し（1秒以下）、保存可能な状態になったとき 消灯→緑点灯
- SDメモリーカードに保存できる状態のとき 緑点灯
- SD ON/OFFボタンを長押し（約2秒間）してSDメモリーカードを取り出す場合（録画中） 緑点灯→緑点滅→消灯
（録画待機中） 緑点灯→消灯
- SDメモリーカードに異常が発生している場合や未使用に設定している場合など保存できない状態のとき 消灯

⑤SD ERROR/AFランプ **S1531** **S1511** / AFランプ **S1510**

- AF（オートフォーカス）実行中 赤点滅（1回/秒）
- セットが起動中 赤点灯
- 正常にSDメモリーカードが認識された場合 **S1531** **S1511** 赤点灯→消灯
- 起動後SDメモリーカードスロット未使用もしくはSDメモリーカード異常が検出された場合 **S1531** **S1511** 赤点灯→赤点灯のまま

メモ

- ランプの点灯/点滅はソフトウェアの設定で常時消灯にすることができます（初期状態は点灯および点滅）。設置環境など必要に応じて消灯してください。設定については付属CD-ROM内の「取扱説明書操作・設定編」をお読みください。
-

⑥SDメモリーカード警告／エラーランプ **S1531** **S1511**

- 警告状態を検出した場合 赤点灯
※SDメモリーカード警告検出条件：稼働時間 6年経過、上書き回数 2,000回超過
 - エラー状態を検出した場合 赤点滅
※SDメモリーカードエラー検出条件：ライトエラー、リードエラーなど
-

メモ

- 初期状態は消灯です。設置環境など必要に応じてソフトウェアで設定してください。設定については付属CD-ROM内の「取扱説明書 操作・設定編」をお読みください。
-

⑦SD ON/OFFボタン **S1531** **S1511**

- (1)SD ON/OFFボタンを押す（1秒以下）と、SD MOUNTランプが緑点灯し、SDメモリーカードへのデータ保存が可能になります。
- (2)SD ON/OFFボタンを長押し（約2秒間）すると、SD MOUNTランプが消灯し、SDメモリーカードの取り出しが可能になります。

⑧AFボタン

AF（オートフォーカス）ボタンを押すと、自動でフォーカスを調整します。

⑨TELEボタン **S1531**

TELEボタンを押すと、ズーム（倍率）を「望遠」方向に調整します。

⑩WIDEボタン **S1531**

WIDEボタンを押すと、ズーム（倍率）を「広角」方向に調整します。

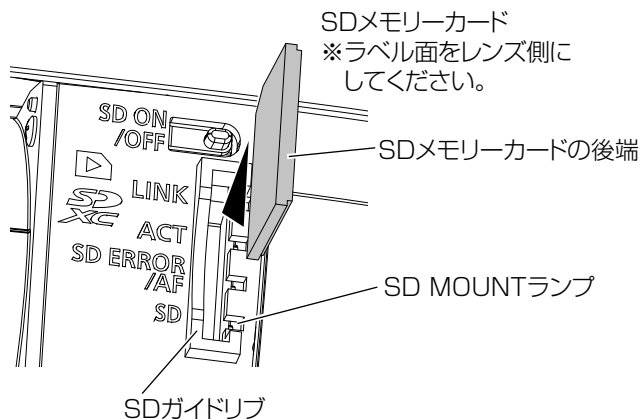
SDメモリーカードの取り付け・取り外し (WV-S1510を除く)

メモ

SDメモリーカードの設定については付属CD-ROM内の「取扱説明書 操作・設定編」をお読みください。

■ SDメモリーカードを取り付ける

- [1] 前面カバーを取り外し、SDメモリーカードをSDメモリーカードスロットに、カチッと音がするまで入れて取り付けます。
- SDメモリーカードのラベル面をレンズ側にし、SDメモリーカードの後端がSDガイドリブ中央の低い部分まで入るように押し込み、カチッと音がすることを確認してください。
 - カチッと音がした後にSDメモリーカードから指を離して、SDメモリーカードの後端がSDガイドリブの高い部分より飛び出していないことを確認してください。
 - SDメモリーカードの取り付けが完了したら、SD ON/OFFボタンを押し、SD MOUNTランプが点灯していることを確認してください。
 - SDメモリーカードの取り付け完了後にSD ON/OFFボタンを押さなかった場合、約5分後に自動的にSD MOUNTランプが点灯します。



- [2] 前面カバーを取り付けます。

SDメモリーカードの取り付け・取り外し（つづき）

■ SDメモリーカードを取り外す

取り外す場合は、取り付けと逆の手順で取り外してください。

- SDメモリーカードを取り外すときは、SD ON/OFFボタンを長押し（約2秒）し、SD MOUNTランプが点滅から消灯に変わったことを確認してからSDメモリーカードを取り出してください。

重要

- 本機の電源を切る前に必ずSD MOUNTランプが消灯していることを確認してください。SD MOUNTランプが点灯・点滅中に電源を切ると録画データが破壊されてしまうことがあります。

メモ

- SDメモリーカードを使用する場合は、本機でSDメモリーカードをフォーマットしてから使用してください。フォーマットすると、記録されていた内容は消去されます。未フォーマットのSDメモリーカードや本機以外でフォーマットしたSDメモリーカードを使用すると、正常に動作しないことや、性能低下することがあります。フォーマットのしかたは、付属CD-ROM内の「取扱説明書 操作・設定編」をお読みください。
 - 一部のSDメモリーカードは本機で使用すると、正常に動作しないことや、性能が低下することがあります。動作確認済みSDメモリーカード（1835ページ）の使用をお勧めします。
-

故障かな!?

修理を依頼される前に、この表で症状を確かめてください。

これらの処置をしても直らないときや、この表以外の症状のときは、お買い上げの販売店にご相談ください。

現象	原因・対策	参照ページ
電源が入らない	PoE電源の場合 <ul style="list-style-type: none">● PoE (IEEE802.3af 準拠) 対応の給電装置と本機のEthernetケーブルが接続されていますか？ 接続されているか確認してください。● 複数のPoE端末機器を接続できる給電装置によっては、供給できるトータル電力の制限を超えると、電源供給されないものがあります。 PoE給電装置の取扱説明書をお読みください。	取扱説明書 設置編
	DC電源の場合 S1531 S1511 <ul style="list-style-type: none">● DC12 V電源接続端子にDC12 Vの電源が接続されていますか？ 接続されているか確認してください。● ACアダプターは本機の定格を満たすものを使用していますか？ ACアダプターの定格を確認してください。	
ネットワークケーブルを接続してもLINKランプが橙色に点灯しない	<ul style="list-style-type: none">● カメラにEthernetケーブルが正しく接続されていますか？ Ethernetケーブルを正しく接続してください。● カメラが接続されているハブまたはルーターが正しく動作していますか？ お使いのハブまたはルーターが正しく動作しているか確認してください。● カメラに接続したEthernetケーブルが断線していませんか？ 別のEthernetケーブルと交換してください。	取扱説明書 設置編

故障かな!? (つづき)

現象	原因・対策	参照ページ
<p>SD ERROR/AFランプが赤点灯する</p> <p>S1531 S1511</p>	<p>SDメモリーカードに保存できないときに赤点灯します。</p> <ul style="list-style-type: none"> ●書き込み禁止状態のSDメモリーカードが挿入されていませんか？ SDメモリーカード本体の書き込みプロテクトを解除してください。 ●PC上でフォーマットしたSDメモリーカードを使用していませんか？ カメラでフォーマットしたSDメモリーカードを使用してください。または、SDメモリーカードフォーマットソフトウェアをPC上にインストールしてフォーマットしてください。SDメモリーカードフォーマットソフトウェアについては、パナソニックのサポートウェブサイト (https://sol.panasonic.biz/security/support/info.html) を参照してください。 ●異常のあるSDメモリーカードが挿入されていませんか？ 正常なSDメモリーカードに交換してください。 	<p>25</p>
<p>音声入力にノイズが発生する</p> <p>S1531 S1511</p>	<ul style="list-style-type: none"> ●以下のことが考えられます。 <ul style="list-style-type: none"> ・カメラ、スイッチングハブ、周辺機器のアースが接地されていない ・電力線などが近くに配線されている ・周辺に、強い電界や磁界を発生する機器がある（テレビやラジオの送信アンテナ、エアコンのモーター、電源トランスなど） <p>周辺機器の見直しで改善されない場合は、アンプ付きマイクを使用するか、出力インピーダンスの低いオーディオ出力を接続してください。</p>	<p>16</p>
<p>オートフォーカス (AF) が合わない</p>	<ul style="list-style-type: none"> ●以下のような場所あるいは被写体の場合は、自動でフォーカスを調整できない場合があります。その場合は、手でフォーカスを調整してください。 <ul style="list-style-type: none"> ・動きが大きい ・照度変化が大きい ・低照度 ・極端に明るかったり反射したりする ・窓越し ・前面カバーが汚れやすい場所 ・白壁など明暗が少ない ・ちらつきが激しい 	<p>取扱説明書 操作・設定編</p>

仕様

●基本

電源 ※1	DC12 V S1531 S1511 PoE (IEEE802.3af準拠)
消費電力 ※1	S1531 S1511 DC12 V : 750 mA/約9.0 W PoE DC 48 V : 195 mA/約9.4 W (クラス0機器) S1510 PoE DC 48 V : 110 mA/約5.3 W (クラス2機器)
使用環境 使用温度範囲	S1531 S1511 -40℃~+60℃*2 (電源投入時: -30℃~+60℃) S1510 -20℃~+50℃ (電源投入時: -20℃~+50℃)
使用湿度範囲	10%~100% (結露しないこと)
保存環境 保存温度範囲	-30℃~+60℃
保存湿度範囲	10%~95% (結露しないこと)
モニター出力 (調整用)	VBS: 1.0 V [p-p] /75 Ω、コンポジット信号 ピンジャック NTSCもしくはPALモニター用出力可能 (INITIAL SETスイッチを短く (1秒以下) 押すかまたはソフトウェアで変更)
アラーム入出力 S1531 S1511	アラーム入力1/白黒切換入力/自動時刻調整入力 1端子 アラーム入力2/アラーム出力 1端子 アラーム入力3/AUX出力 1端子
オーディオ入力 S1531 S1511 マイク入力時	φ3.5 mmステレオミニジャック 入力インピーダンス: 約2 kΩ 不平衡 使用可能マイク: プラグインパワー方式 (感度: -48 dB±3 dB (0 dB=1 V/Pa, 1 kHz)) 供給電圧: 2.5 V±0.5 V
ライン入力時	入力レベル: 約-10 dBV
オーディオ出力 ※3 S1531 S1511	φ3.5 mmステレオミニジャック (モノラル出力) 出力インピーダンス: 約600 Ω 不平衡 出力レベル: -20 dBV
防水性 ※4	IP66 (IEC60529/JIS C0920)、Type 4X(UL50)、 NEMA 4X準拠
耐衝撃性	IK10 (IEC 62262)
寸法	幅 130 mm、高さ 130 mm、奥行き 337 mm
質量	WV-S1531LTNJ 約1.7 kg WV-S1531LNSJ / WV-S1531LNJ / WV-S1511LNJ / WV-S1510 約1.6 kg

仕様（つづき）

仕上げ	本体 ：アルミダイカスト（WV-S1531LNSJのみ耐重塩害塗装） ／樹脂 シルバーメタリック 外郭ねじ ：ステンレス（耐食処理） 前面カバー ：ポリカーボネート樹脂 （親水コート対応 S1531 S1511 ） クリア
その他	耐重塩害仕様（ISO14993準拠）（WV-S1531LNSJのみ）

- ※1 本機の電源に関する情報については、パナソニックのサポートウェブサイト（<https://sol.panasonic.biz/security/support/info.html>）を参照してください。
- ※2 常時IR LEDが点灯する環境でご使用になる場合は、 $-40^{\circ}\text{C}\sim+50^{\circ}\text{C}$ でご使用ください。
- ※3 オーディオ出力はモニター出力へ切り換え可能です。切り換え方法については付属CD-ROM内の「取扱説明書 操作・設定編」をお読みください。
- ※4 取扱説明書に従い設置工事が正しく行われ、かつ適切な防水処理が行われた場合のみ。

●カメラ部

撮像素子	約1/3型MOSセンサー
有効画素数	約240万画素
走査面積	5.28 mm (H)×2.97 mm (V)
走査方式	プログレッシブ
最低照度	WV-S1531LTNJ カラー 0.015 lx (F1.7、最長露光時間：OFF (1/30 s)、AGC：11) 0.001 lx (F1.7、最長露光時間：最大16/30 s、AGC：11) * 白黒 0 lx (F1.7、最長露光時間：OFF (1/30 s)、AGC：11、 IR LED点灯時) 0.008 lx (F1.7、最長露光時間：OFF (1/30 s)、AGC：11) 0.0005 lx (F1.7、最長露光時間：最大16/30 s、AGC：11) * WV-S1531LNSJ / WV-S1531LNJ カラー 0.012 lx (F1.6、最長露光時間：OFF (1/30 s)、AGC：11) 0.0008 lx (F1.6、最長露光時間：最大16/30 s、AGC：11) * 白黒 0 lx (F1.6、最長露光時間：OFF (1/30 s)、AGC：11、 IR LED点灯時) 0.006 lx (F1.6、最長露光時間：OFF (1/30 s)、AGC：11) 0.0004 lx (F1.6、最長露光時間：最大16/30 s、AGC：11) * WV-S1511LNJ カラー 0.008 lx (F1.6、最長露光時間：OFF (1/30 s)、AGC：11) 0.0005 lx (F1.6、最長露光時間：最大16/30 s、AGC：11) * 白黒 0 lx (F1.6、最長露光時間：OFF (1/30 s)、AGC：11、 IR LED点灯時) 0.004 lx (F1.6、最長露光時間：OFF (1/30 s)、AGC：11) 0.0003 lx (F1.6、最長露光時間：最大16/30 s、AGC：11) * ※換算値

仕様（つづき）

最低照度	WV-S1510 カラー 0.008 lx (F1.6、最長露光時間：OFF (1/30 s)、AGC：11) 0.0005 lx (F1.6、最長露光時間：最大16/30 s、AGC：11) * 白黒 0.007 lx (F1.6、最長露光時間：OFF (1/30 s)、AGC：11) 0.0004 lx (F1.6、最長露光時間：最大16/30 s、AGC：11) * ※換算値
インテリジェントオート (iA)	On/Off
スーパーダイナミック	On/Off、0から31の範囲でレベル設定が可能 ※ 60フレームに設定した場合はスーパーダイナミック機能はOffとなります。
ダイナミックレンジ	144 dB typ. (スーパーダイナミックOn時)
最大ゲイン (AGC)	0から11の範囲でレベル設定が可能
暗部補正	0から255の範囲でレベル設定が可能
逆光/強光補正	逆光補正 (BLC) / 強光補正 / Off (スーパーダイナミック、インテリジェントオートが Off 時のみ)
霧補正	On/Off (インテリジェントオート、コントラスト自動調整が Off 時のみ)
光量制御モード	屋外撮影 / フリッカレス (50 Hz) / フリッカレス (60 Hz) / 固定シャッター
シャッター速度	1/30固定、3/120固定、2/100固定、2/120固定、 1/60固定、1/100固定、1/120固定、1/250固定、 1/500固定、1/1000固定、1/2000固定、1/4000固定、 1/10000固定 ※1/30固定～2/120固定は30fpsモードのみ ※1/60固定は60fpsモードのみ
最長露光時間	最大1/4000s、最大1/2000s、最大1/1000s、 最大1/500s、最大1/250s、最大1/120s、 最大1/100s、最大2/120s、最大2/100s、最大3/120s、 最大1/30s、最大2/30s、最大4/30s、最大6/30s、 最大10/30s、最大16/30s ※最大2/100s、最大3/120sは30fpsモード時のみ
カラー/白黒切換	Off/ On (IR Light Off) / On (IR Light On) / S1531 S1511 Auto1 (IR Light Off) / Auto2 (IR Light On) / Auto3 (SCC)
簡易白黒切換 S1510	Off / Auto
IR LED Light	High / Middle / Low / Off S1531 S1511 最長照射距離：40 m
ホワイトバランス	ATW1 / ATW2 / AWC
デジタルノイズリダクション	0から255の範囲でレベル設定が可能
画揺れ補正	On / Off (30fpsモード時のみ設定可能)

仕様（つづき）

プライバシーゾーン	有効/無効（ゾーン設定 最大8か所）
画面内文字表示	On/Off 最大20文字（アルファベット、漢字、ひらがな、カタカナ、数字、記号）
動作検知（VMD）	有効/無効、4エリア設定可能
画像回転	0° / 90° / 180° / 270°

●レンズ部

ズーム比	WV-S1531LTNJ 2.3倍 光学 6.9倍 EX光学ズーム 画像解像度 640×360時 （電動ズーム/電動フォーカス） WV-S1531LNSJ / WV-S1531LNJ / WV-S1511LNJ / WV-S1510 3.6倍 光学 WV-S1531LNSJ / WV-S1531LNJ 10.8倍 EX光学ズーム 画像解像度 640×360時 （電動ズーム/電動フォーカス） WV-S1511LNJ 7.2倍 EX光学ズーム 画像解像度 640×360時 （手動ズーム/電動フォーカス） WV-S1510 7.2倍 EX光学ズーム 画像解像度 640×360時 （手動ズーム/電動フォーカス）
デジタルズーム	x1、x2、x4の3段階から選択可能
焦点距離（f）	WV-S1531LTNJ 9.0 mm ~ 21 mm WV-S1531LNSJ / WV-S1531LNJ / WV-S1511LNJ / WV-S1510 2.8 mm ~ 10 mm
最大口径比（F）	WV-S1531LTNJ 1 : 1.7 (WIDE) ~ 1 : 3.0 (TELE) WV-S1531LNSJ / WV-S1531LNJ / WV-S1511LNJ / WV-S1510 1 : 1.6 (WIDE) ~ 1 : 3.4 (TELE)
フォーカス範囲	WV-S1531LTNJ 2.0 m ~ ∞ WV-S1531LNSJ / WV-S1531LNJ / WV-S1511LNJ / WV-S1510 0.3 m ~ ∞
絞り範囲	WV-S1531LTNJ F1.7 ~ T405 WV-S1531LNSJ / WV-S1531LNJ / WV-S1511LNJ / WV-S1510 F1.6 ~ T405

仕様（つづき）

画角	WV-S1531LTNJ [16：9モード時] 水平：14°（TELE）～34°（WIDE） 垂直：8°（TELE）～19°（WIDE） [4：3モード時] 水平：12°（TELE）～28°（WIDE） 垂直：9°（TELE）～21°（WIDE） WV-S1531LNSJ / WV-S1531LNJ / WV-S1511LNJ / WV-S1510 [16：9モード時] 水平：31°（TELE）～112°（WIDE） 垂直：17°（TELE）～60°（WIDE） [4：3モード時] 水平：26°（TELE）～91°（WIDE） 垂直：19°（TELE）～67°（WIDE）
----	--

●カメラ取付台

調整角度	<天井設置の場合> 水平：±180°（PAN回転部） 垂直：0°～100°（TILT回転部） 傾き：-190°～+100°（YAW回転部）
	<壁設置の場合> 水平：±100°（TILT回転部）* 垂直：±100°（TILT回転部）* 傾き：-190°～+100°（YAW回転部） ※PAN回転部の調整により水平／垂直を切り替えます。
寸法	幅130 mm 高さ130 mm（カメラ取付台設置部分）
仕上げ	アルミダイカスト（WV-S1531LNSJのみ耐重塩害塗装） シルバーメタリック
その他	耐重塩害仕様（ISO14993準拠）（WV-S1531LNSJのみ）

●ネットワーク部

ネットワーク	10BASE-T / 100BASE-TX、RJ45コネクタ
画像解像度 ※1 H.265・H.264 JPEG（MJPEG）	S1531 2メガピクセル[16：9]（30 fpsモード） / 2メガピクセル[16：9]（60 fpsモード） 1920x1080、1280x720、640x360、320x180 3メガピクセル[4：3]（30 fpsモード） 2048x1536 ^{*2} 、1280x960、800x600、VGA、 400x300、QVGA

仕様（つづき）

画像解像度 ※1 H.265・H.264 JPEG (MJPEG)	<div style="display: flex; justify-content: space-between; border: 1px solid black; padding: 2px;"> S1511 S1510 </div> <p>1.3メガピクセル[16:9] (30fpsモード) / 1.3メガピクセル[16:9] (60fpsモード) 1280x720、640x360、320x180</p> <p>1.3メガピクセル[4:3] (30fpsモード) 1280x960、800x600、VGA、400x300、QVGA</p>
画像圧縮方式 ※3 H.265・H.264 JPEG (MJPEG)	<p>配信モード： 固定ビットレート／可変ビットレート／フレームレート指定／ ベストエフォート配信</p> <p>フレームレート： 1 fps／3 fps／5 fps*／7.5 fps*／10 fps*／12 fps*／ 15 fps*／20 fps*／30 fps*／60 fps*</p> <p>*フレームレートは、「ビットレート」に制限されます。「※」 付のフレームレートを設定した場合は、設定した値よりもフ レームレートが低下することがあります。</p> <p>1クライアントあたりのビットレート： 64 kbps／128 kbps*／256 kbps*／384 kbps* / 512 kbps*／768 kbps*／1024 kbps*／1536 kbps* / 2048 kbps*／3072 kbps*／4096 kbps*／6144 kbps* / 8192 kbps*／10240 kbps*／12288 kbps* / 14336 kbps*／16384 kbps*／20480 kbps* / 24576 kbps* / --自由入力--</p> <p>*ビットレートは、「解像度」によって設定可能な範囲が異な ります。</p> <p>画質：</p> <ul style="list-style-type: none"> ●固定ビットレート／フレームレート指定／ベストエフォート配信の場合： 動き優先／標準／画質優先 ●可変ビットレートの場合： 0最高画質／1高画質／2／3／4／5標準／6／7／8／9低画質 <p>配信方式： ユニキャスト／マルチキャスト</p> <p>画質選択： 0最高画質／1高画質／2／3／4／5標準／6／7／ 8／9低画質（0～9の10段階）</p> <p>配信方式： PULL／PUSH</p> <p>画像更新速度： 0.1fps／0.2fps／0.33fps／0.5fps／1fps／2fps／ 3fps／5fps／6fps／10fps／12fps／15fps／30fps (JPEGとH.265／H.264同時動作時のJPEGフレーム レートは制限あり)</p>

仕様（つづき）

スマートコーディング	顔スマートコーディング* On (顔スマートコーディング) / On (AUTO VIQS) / Off ※顔スマートコーディングは、ストリーム1のみ対応。 GOP (Group of pictures) 制御 On (Advanced) * / On (Low) / On (Mid) / Off ※On(Advanced)は、H.265のみ対応
音声圧縮方式 S1531 S1511	G.726 (ADPCM): 16 kbps / 32 kbps G.711 : 64 kbps AAC-LC*4 : 64 kbps / 96 kbps / 128 kbps
配信量制御	制限なし / 64 kbps / 128 kbps / 256 kbps / 384 kbps / 512 kbps / 768 kbps / 1024 kbps / 2048 kbps / 4096 kbps / 6144 kbps / 8192 kbps / 10240 kbps / 15360 kbps / 20480 kbps / 25600 kbps / 30720 kbps / 35840 kbps / 40960 kbps / 51200 kbps
対応プロトコル	IPv6 : TCP/IP、UDP/IP、HTTP、HTTPS、FTP、 SMTP、DNS、NTP、SNMP、DHCPv6、RTP、 MLD、ICMP、ARP、IEEE 802.1X、DiffServ IPv4 : TCP/IP、UDP/IP、HTTP、HTTPS、RTSP、 RTP、RTP/RTCP、FTP、SMTP、DHCP、DNS、 DDNS、NTP、SNMP、UPnP、IGMP、ICMP、 ARP、IEEE 802.1X、DiffServ
セキュリティ	ユーザー認証 / ホスト認証 / HTTPS* / 動画ファイルの改ざん検出* ※証明書がプリインストールされています。
対応OS ※5	Microsoft Windows 10 日本語版 Microsoft Windows 8.1 日本語版 Microsoft Windows 8 日本語版 Microsoft Windows 7 日本語版
対応ブラウザ ※5、※6	Windows Internet Explorer 11 32ビット日本語版 Windows Internet Explorer 10 32ビット日本語版 Windows Internet Explorer 9 32ビット日本語版 Windows Internet Explorer 8 32ビット日本語版 Microsoft Edge Firefox Google Chrome
最大接続数	14 (カメラへ同時接続できるセッション数) ※条件による
FTP クライアント	アラーム画像送信、FTP 定期送信 (FTP定期送信失敗時、SD メモリーカードにバックアップ可能 S1531 S1511)
マルチスクリーン	同時に16台のカメラの画像を表示 (自カメラ含む)
動作確認済みSDXC / SDHC / SDメモリー カード (別売り) S1531 S1511 ※7、※8	パナソニック株式会社製 (業務用SDメモリーカード) SDXCメモリーカード : 64 GB、128 GB、256 GB SDHCメモリーカード : 4 GB、8 GB、16 GB、32 GB SDメモリーカード : 2 GB (miniSDカード、microSDカードは除く)

携帯電話対応	NTTドコモ、au (KDDI)、SoftBank JPEG画像表示 AUX制御 (アクセスレベルによる) S1531 S1511
携帯端末対応 ※9 (2016年8月現在)	iPad/iPhone (iOS 4.2.1以降)、Android™端末

- ※1 H.265/H.264は各ストリームごとに選択可能。
- ※2 超解像度技術使用。
- ※3 独立して4ストリームの配信設定が可能です。
- ※4 SDメモリーカードへの録音は、AAC-LC (Advanced Audio Coding - Low Complexity) のみ使用します。
- ※5 Microsoft Windows または、Windows Internet Explorerを使用する場合に必要なPCの環境や注意事項など詳しくは、付属CD-ROMのメニューより「取扱説明書」の「参照」をクリックし、「Windows/Internet Explorerのバージョンによる注意事項」をお読みください。
- ※6 対応ブラウザについての最新情報などはパナソニックのサポートウェブサイト (<https://sol.panasonic.biz/security/support/info.html>) を参照してください。
- ※7 最新の動作確認済みSDメモリーカード情報などは、パナソニックのサポートウェブサイト (<https://sol.panasonic.biz/security/support/info.html>) を参照してください。
- ※8 スピードクラスClass10 対応のSDメモリーカードの場合は、UHS- I (Ultra High Speed- I) 対応のカードを使用してください。
- ※9 対応機種など詳細については、パナソニックのサポートウェブサイト (<https://sol.panasonic.biz/security/support/info.html>) を参照してください。

●別売り

ACアダプター	:	WV-PS16
イーサネット送電アダプター	:	BB-HPE2
H.264 ユーザーライセンス*1	:	BB-HCA8
カメラ取付金具*2	:	WV-Q120A
カメラ取付金具 (耐重塩害仕様)*2	:	WV-Q120AS
PoEカメラ電源ユニット (4チャンネル)	:	WJ-PU104
PoEカメラ電源ユニット (8チャンネル)	:	WJ-PU108
PoEカメラ電源ユニット (16チャンネル)	:	WJ-PU116

- ※1 H.265ユーザーライセンスを含む。
- ※2 重塩害地域でカメラ取付金具をご使用の場合は、必ずWV-Q120ASを使用してください。

使いかた・お手入れ・修理などは

■まず、お買い求め先へご相談ください

▼お買い上げの際に記入されると便利です

販売店名
電 話 () -
お買い上げ日 年 月 日

修理を依頼されるときは

「故障かな!？」(P.27ページ)でご確認のあと、直らないときは、まず電源を切って、お買い上げ日と右の内容をご連絡ください。

●製品名 ネットワークカメラ

●品 番 WV-S1531LTNJ
WV-S1531LNJ
WV-S1511LNJ
WV-S1510
WV-S1531LNSJ

●故障の状況 できるだけ具体的に

●保証期間中は、保証書の規定に従って出張修理いたします。

保証期間：お買い上げ日から本体1年間

●保証期間終了後は、診断をして修理できる場合はご要望により修理させていただきます。

※修理料金は次の内容で構成されています。

技術料 診断・修理・調整・点検などの費用

※補修用性能部品の保有期間 **7年**

部品代 部品および補助材料代

当社は、本製品の補修用性能部品（製品の機能を維持するための部品）を、製造打ち切り後7年保有しています。

出張料 技術者を派遣する費用

アフターサービスについて、おわかりにならないとき

お買い上げの販売店または保証書表面に記載されています連絡先へお問い合わせください。


取扱説明書に記載されていない方法や、指定の部品を使用しない方法で施工されたことにより事故や損害が生じたときには、当社では責任を負えません。また、その施工が原因で故障が生じた場合は、製品保証の対象外となります。

「日本エリア」でお使いの場合に限ります。日本以外でお使いの場合のサービスはいたしかねます。

■ 使いかた・お手入れ・修理などは、まず、お買い求め先へご相談ください。

■ その他ご不明な点は下記へご相談ください。

パナソニック システムお客様ご相談センター

電話 フリーダイヤル  **0120-878-410** バナハ ヨイフ 受付：9時～17時30分
(土・日・祝祭日は受付のみ)
※携帯電話・PHSからもご利用になれます。

ホームページからのお問い合わせは <https://panasonic.biz/cns/cs/cntctus/>

ご使用の回線(IP 電話やひかり電話など)によっては、回線の混雑時に数分で切れる場合があります。
本書の「保証とアフターサービス」もご覧ください。

【ご相談窓口におけるお客様の個人情報のお取り扱いについて】

パナソニック株式会社およびグループ関係会社は、お客様の個人情報をご相談対応や修理対応などに利用させていただき、ご相談内容は録音させていただきます。また、折り返し電話をさせていただくための発信番号を通知いただいております。なお、個人情報を適切に管理し、修理業務等を委託する場合や正当な理由がある場合を除き、第三者に開示・提供いたしません。個人情報に関するお問い合わせは、ご相談いただきました窓口にご連絡ください。

パナソニックi-PRO センシングソリューションズ株式会社

〒812-8531 福岡県福岡市博多区美野島四丁目1番62号