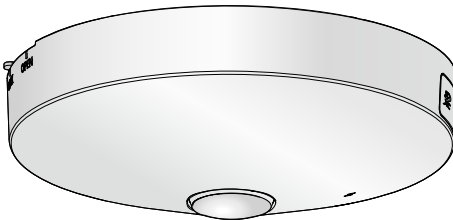


取扱説明書 基本編

ネットワークカメラ

品番 WV-S4176J
WV-S4156J

もくじ



WV-S4176J

はじめに	2
使用上のお願い	5
各部の名前	8
故障かな!?	12
詳細仕様	14

※SDXC/SDHC/SDメモリーカードをSDメモリーカードと表記しています。

取扱説明書について

本機の取扱説明書は以下のような構成になっています。

- 取扱説明書 設置編 (付属品) :
本機の安全上のご注意、設置上のお願い、設置方法について記載しています。
- 取扱説明書 基本編 (本書) :
本機の使用上のお願い、詳細仕様について記載しています。
- 取扱説明書 操作・設定編 (下記マニュアルウェブサイト内) :
本機の操作や設定方法について記載しています。

https://biz.panasonic.com/jp-ja/products-services_security_support_manual-dl

取扱説明書に記載されている「<管理番号: Cxxxx>」は、以下の弊社サポートウェブサイト内で該当する情報を検索する際に使用する番号です。

https://biz.panasonic.com/jp-ja/products-services_security_support_technical-information



- 製品の改良などにより、ご使用上影響のない範囲で、記載されている外観などが実際の製品と異なる場合があります。

はじめに

記号について

本書では、機種によって使用が制限される機能には、以下の記号を使って使用できる機種を示しています。本記号が使用されていない機能については、全機種が対応しています。

S4176 : WV-S4176J (9メガピクセル モデル) で使用可能な機能

S4156 : WV-S4156J (5メガピクセル モデル) で使用可能な機能

免責について

- この商品は、特定のエリアを対象に監視を行うための映像を得ることを目的に作られたものです。この商品単独で犯罪などを防止するものではありません。
- 弊社はいかなる場合も以下に関して一切の責任を負わないものとします。
 - ① 本商品に関連して直接または間接に発生した、偶発的、特殊、または結果的損害・被害
 - ② お客様の誤使用や不注意による障害または本商品の破損などの不便・損害・被害
 - ③ お客様による本商品の分解、修理または改造が行われた場合、それに起因するかどうかにかかわらず、発生した一切の故障または不具合
 - ④ 本商品の故障・不具合を含む何らかの理由または原因により、映像が表示などできないことで被る不便・損害・被害
 - ⑤ 第三者の機器などと組み合わせたシステムによる不具合、あるいはその結果被る不便・損害・被害
 - ⑥ お客様による監視映像・記録が何らかの理由（ユーザー認証OFFでの使用を含む）により公となり、使用され、その結果生じた、被写体となった個人・団体などによるプライバシー侵害などを理由とする賠償請求、クレームなど
 - ⑦ 登録した情報内容が何らかの原因（ユーザー名、パスワードなどの認証情報を忘れたことにより本商品を初期化する場合を含む）により、消失してしまうこと

必要なPCの環境

CPU	Intel® Core™ プロセッサー・ファミリー ^{※1} - Intel® Core™ i5-6500 以上 - Intel® Core™ i7-6700 以上推奨
メモリー	4 GB (2 GB×2/デュアルチャンネル) 以上推奨
ネットワーク機能	10BASE-Tまたは100BASE-TX 1ポート
サウンド機能	サウンドカード (音声機能を使用する場合)
画像表示機能	解像度：1024×768ピクセル以上 高解像度モニタリング：3840×2160ピクセル以上 発色：True Color 24ビット以上
対応OS	Microsoft Windows 10 日本語版 Microsoft Windows 8.1 日本語版
ウェブブラウザ	Internet Explorer 11 32ビット日本語版 Microsoft Edge Firefox Google Chrome™
その他	Adobe® Reader® または Acrobat Reader® (PDFファイルを開覧するため)

※1 Internet Explorerで閲覧する場合には、ハードウェアデコード機能の使用を推奨します。詳細についてはサポートウェブサイト<管理番号：C0313>を参照してください。

重要

- 対応OSとウェブブラウザの動作検証情報については、サポートウェブサイト<管理番号：C0104、C0122>を参照してください。
- 必要なPCの環境を満たしていない場合には、画面の描画が遅くなったり、ウェブブラウザが操作できなくなったりするなどの不具合が発生するおそれがあります。
- サウンドカードが搭載されていないPCでは、音声機能を使用することはできません。また、ネットワークの環境によっては、音声途切れる場合があります。
- Microsoft Windows 8.1の場合、「クラシック UI」でご使用ください。「Modern UI design」では動作しません。

ネットワークに関するお願い

本機はネットワークへ接続して使用するため、以下のような被害を受けることが考えられます。

- ①本機を経由した情報の漏えいや流出
- ②悪意を持った第三者による本機の不正操作
- ③悪意を持った第三者による本機の妨害や停止

このような被害を防ぐため、お客様の責任の下、下記のような対策も含め、ネットワークセキュリティ対策を十分に行ってください。

- ファイアウォールなどを使用し、安全性の確保されたネットワーク上で本機を使用する。
- PCが接続されているシステムで本機を使用する場合、コンピューターウイルスや不正プログラムの感染に対するチェックや駆除が定期的に行われていることを確認する。
- 不正な攻撃から守るため、ユーザー認証を利用し、ユーザー名とパスワードを設定し、ログインできるユーザーを制限する。
- 画像データ、認証情報(ユーザー名、パスワード)、アラームメール情報、DDNSサーバー情報などをネットワーク上に漏えいさせないため、ユーザー認証でアクセスを制限するなどの対策を実施する。
- 管理者で本機にアクセスしたあとは、必ずすべてのブラウザを閉じる。
- 管理者のパスワードは、定期的に変更する。また、認証情報(ユーザー名、パスワード)を第三者の目に触れないよう、適切に保管する。
- 本機、ケーブルなどが容易に破壊されるような場所には設置しない。

使用上のお願い

インターネット経由で本機をご使用の場合

第三者による意図しないアクセスを防止するため、

- ユーザー認証の設定は「On」のままでご使用ください。
- 本機にアクセスするためのパスワードは定期的に変更してください。変更方法は「取扱説明書 操作・設定編」を参照してください。

長時間安定した性能でお使いいただくために

高温・多湿の場所で長時間使用しないでください。部品の劣化により寿命が短くなります。

設置場所の放熱を良くしたり、暖房などの熱が直接当たらないようにしてください。

機器が濡れないようにご使用ください。

水滴または水沫のかからない状態でご使用ください。

電源OFF/ONを頻繁に繰り返すような使い方をすると、故障につながるおそれがあります。

取り扱いはていねいに

落としたり、強い衝撃または振動を与えたりしないでください。故障の原因になります。

レンズに直接触れないでください

汚れると画質劣化の原因となります。

異常検出時、自動的に再起動を行います

本機は、何らかの原因で異常を検出すると自動的に再起動します。再起動した場合は、電源投入時と同様に約2分間操作ができません。

動作状態検出機能について

使用中、外来ノイズなどの影響により異常動作を30秒以上続けると、本機が自動的に再起動を行い正常な動作に復帰します。再起動は、電源投入時と同様の初期動作を行います。頻繁に発生する場合は、本機の設置環境で外来ノイズが多く発生している可能性があります。故障の原因になりますので、早めに販売店にご相談ください。

周期的に画面がゆがむ現象が発生する場合

カメラを小刻みに振動する場所（たとえば振動する機器の近くなど）へ設置した場合、周期的に画面が縦方向に伸び縮みするようにゆがむ現象が発生することがあります。

これは撮像素子にCMOSセンサーを使用していた場合に発生する特有の現象であり、画面の周期的な動きとイメージセンサーからの画像の読み出しタイミングとの関係により発生するもので、カメラの異常ではありません。設置状態の再確認を実施し、カメラ本体の安定性を確保すると現象が軽減します。

使用上のお願い(つづき)

弊社は、本機およびSDメモリーカードの不具合により正常な録画、編集ができなかった場合の内容の補償、録画または編集した内容の損失およびそれによる直接・間接の損害に関して一切の責任を負わないものとします。また、本機を修理した場合においても同様とします。

CMOSセンサーについて

- 画面の一部分にスポット光のような明るい部分があると、CMOSセンサー内部の色フィルターが劣化して、その部分に変色することがあります。固定監視の向きを変えた場合など、前の画面にスポット光があると変色して残ります。
- 動きの速い物体を写したときは、画面を横切る物体が斜めに曲がって見えることがあります。

お手入れは

電源を切ってから行ってください。けがの原因になります。

ベンジン・シンナーなど有機溶剤をかけたり、使用したりしないでください。ケースが変色することがあります。化学ぞうきんを使用の際は、その注意書きに従ってください。

- 取扱説明書で指示されていないねじを緩めたり、外したりしないでください。

レンズの清掃は

レンズクリーニングペーパー(カメラやめがねの清掃に使うもの)で行ってください。溶剤を使用する場合はアルコール類を使用し、ガラスクリーナーやシンナー系のものは使用しないでください。

AVC Patent Portfolio License について

本製品は、AVC Patent Portfolio Licenseに基づきライセンスされており、以下に記載する行為に係るお客様の個人的かつ非営利目的の使用を除いてはライセンスされておりません。

- (i)画像情報をAVC規格に準拠して(以下、AVCビデオ)記録すること。
- (ii)個人的活動に従事する消費者によって記録されたAVCビデオ、または、ライセンスをうけた提供者から入手したAVCビデオを再生すること。詳細についてはMPEG LA, LLC ホームページ (<http://www.mpegla.com>) を参照してください。

本機を譲渡・廃棄される場合

本機に記録された情報内容と、本機とともに使用する記憶媒体に記録された情報内容は、「個人情報」に該当する場合があります。本機が廃棄、譲渡、修理などで第三者に渡る場合には、その取り扱いに十分に注意してください。記憶媒体を廃棄する際は、PC等でデータを削除した後に物理的に破壊することを推奨します。

使用上のお願い(つづき)

画像・画質への影響について

設置環境によっては、レンズに汚れが付着し画質が低下したり、画像が見えにくくなる場合があります。

インターネットへの接続について

本機は電気通信事業者(移動通信会社、固定通信会社、インターネットプロバイダーなど)の通信回線(公衆無線LANを含む)に直接接続することができません。本機をインターネットに接続する場合は、必ずルーターなどを經由し接続してください。

ルーターについて

本機をインターネットに接続する場合で、ルーターを使用するときは、ポートフォワーディング機能(NAT、IPマスカレード)付きのブロードバンドルーターを使用してください。

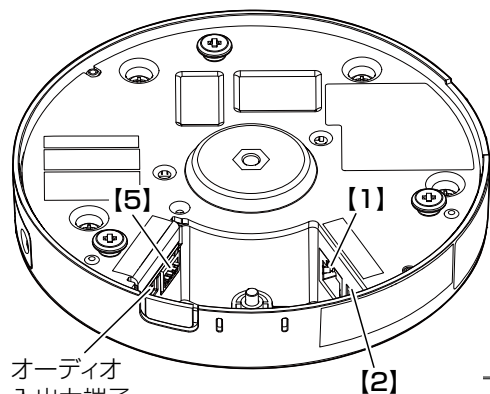
ポートフォワーディング機能の概要については、「取扱説明書 操作・設定編」をお読みください。

時刻設定について

本機は運用開始前に時刻の設定が必要です。時刻の設定については、「取扱説明書 操作・設定編」をお読みください。

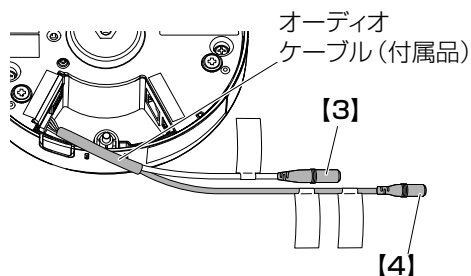
各部の名前

■ 各種端子



オーディオ
入出力端子

- 【1】RJ45ネットワーク端子
- 【2】電源接続端子 (DC12 V)
- 【3】オーディオ入力ケーブル (白)
- 【4】オーディオ出力ケーブル (黒)
- 【5】外部I/O端子



【1】 RJ45ネットワーク端子

RJ45ネットワーク端子にEthernetケーブル (カテゴリ5e以上、ストレート、4対 (8芯)) を接続します。

重要

- Ethernetケーブルは4対 (8芯) を使用してください。
- Ethernetケーブルの最大長は100 mです。
- PoE電源供給装置は、必ずIEEE802.3af準拠品を使用してください。
- PoE給電装置とDC 12 V電源の両方を接続した場合は、DC 12 Vが優先されます。
- Ethernetケーブルを再接続するときは、2秒以上の間隔をあけてください。素早く抜き差しすると、PoE電源供給装置から電源が供給されない場合があります。

各部の名前(つづき)

[2] 電源接続端子(DC12 V)

電源用端子台(付属品)にACアダプター(WV-PS16(別売り)あるいは市販品)の出力ケーブルを接続し、カメラに取り付けます。

重要

- 電源用端子台は、必ず付属品を使用してください。
- 電源用端子台は、電源接続端子(DC12 V)の奥まで確実に差し込んでください。接続が不十分な場合、故障、誤動作につながるおそれがあります。
- 電源ケーブルに無理な力が加わらないように設置してください。
- 本機の電源および消費電力の定格(本体底面銘板に表記)を満たすACアダプターを使用してください。

[3] オーディオ入力ケーブル(白)

マイクあるいは外部機器のライン出力を $\phi 3.5$ mmのステレオミニプラグで接続します。
<マイク入力時>

- 使用可能マイク(現地調達) : プラグインパワー方式
(感度: -48 dB ± 3 dB (0 dB=1 V/Pa, 1 kHz))
- 入力インピーダンス : 約2 k Ω 不平衡
- 供給電圧 : 2.5 V ± 0.5 V
- ケーブル長 : 1 m未満

<ライン入力時>

- 入力レベル : 約 -10 dBV
- ケーブル長 : 10 m未満

[4] オーディオ出力ケーブル(黒)

外部スピーカー*を $\phi 3.5$ mmのステレオミニプラグ(出力はモノラル)で接続します。

- 出力インピーダンス : 約600 Ω 不平衡
 - ケーブル長 : 10 m未満
 - 出力レベル : -20 dBV
- ※アンプ内蔵の外部スピーカーを使用してください。

重要

- オーディオ入力・出力プラグの抜き差しや、本機の電源をONにするときは、オーディオ出力機器の電源を切った状態で行ってください。スピーカーから大きなノイズが出ることがあります。
- 本機には必ずステレオミニプラグを使用してください。モノラルミニプラグを使用すると音が出なくなる場合があります。モノラルアンプ内蔵スピーカーと接続する場合は、市販のステレオモノラル変換ケーブルなどを使用してください。

各部の名前(つづき)

メモ

- モニター出力へ切り換え可能です。切り換え方法については「取扱説明書 操作・設定編」をお読みください。^{*1}
- モニター出力の設定は工場出荷時にはNTSCに設定されています。PALへの切り換え方法については「取扱説明書 操作・設定編」をお読みください。

※1 本機には独立したモニター出力端子はありません。オーディオ出力ケーブルをモニター出力に切り替えて、設置時やサービス時に調整用モニターを接続します。

重要

- 調整用モニターは、設置時やサービス時の画角などを確認することを目的にしたものです。
録画および監視を目的にしたものではありません。
- 使用する調整用モニターによっては、画面上に表示される文字(カメラIDなど)が欠けて見える場合があります。

[5] 外部I/O端子

外部I/O端子台(付属品)に外部機器を接続し、カメラの外部I/O端子に接続します。

メモ

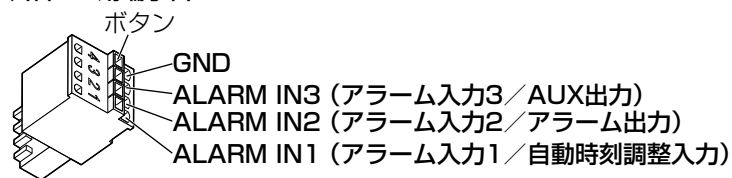
- 外部I/O端子2と外部I/O端子3は、Off/入力端子/出力端子に切り換えることができます。外部I/O端子2、3の設定(Off/アラーム入力/アラーム出力またはAUX出力(外部出力))については「取扱説明書 操作・設定編」をお読みください。

定格

- アラーム入力1/自動時刻調整入力、アラーム入力2、アラーム入力3
入力仕様 : 無電圧メイク接点入力 (DC4 V~5 Vプルアップ内蔵)
OFF : オープンまたはDC4 V~5 V
ON : GNDとのメイク接点 (必要ドライブ電流1 mA以上)
- アラーム出力/AUX出力
出力仕様 : オープンコレクタ出力 (外部からの最大印加電圧DC20 V)
OPEN : 内部プルアップによるDC4 V~5 V
CLOSE : 出力電圧DC1 V以下 (最大ドライブ電流50 mA)

各部の名前(つづき)

外部I/O用端子台



重要

- 外部機器は定格を超えないように設置してください。
- 外部I/O端子をアラーム出力、AUX出力として使用する場合は、外部からの信号と衝突しないように注意してください。

故障かな!?

修理を依頼される前に、この表で症状を確かめてください。

これらの処置をしても直らないときや、この表以外の症状のときは、お買い上げの販売店にご相談ください。

現象	原因・対策	参照ページ
電源が入らない	PoE電源の場合 <ul style="list-style-type: none">● PoE (IEEE802.3af 準拠) 対応の給電装置と本機のEthernetケーブルが接続されていますか？ 接続されているか確認してください。● 複数のPoE端末機器を接続できる給電装置によっては、供給できるトータル電力の制限を超えると、電源供給されないものがあります。 PoE給電装置の取扱説明書をお読みください。	取扱説明書 設置編
	DC電源の場合 <ul style="list-style-type: none">● 電源接続端子台 (付属品) にDC 12V電源からのケーブルが正しく接続され、カメラの電源接続端子に確実に接続されていますか？ 接続されているか確認してください。● ACアダプターは本機の定格を満たすものを使用していますか？ ACアダプターの定格を確認してください。	
ネットワークケーブルを接続してもLINKランプが橙色に点灯しない	<ul style="list-style-type: none">● 本機にEthernetケーブルが正しく接続されていますか？ Ethernetケーブルを正しく接続してください。● 本機が接続されているハブまたはルーターが正しく動作していますか？ お使いのハブまたはルーターが正しく動作しているか確認してください。● 本機に接続したEthernetケーブルが断線していませんか？ 別のEthernetケーブルと交換してください。	取扱説明書 設置編

故障かな!?(つづき)

現 象	原 因 ・ 対 策	参照ページ
<p>SD ERROR/ABFランプ S4176 SD ERRORランプ S4156 が赤点灯する</p>	<p>SDメモリーカードに保存できないときに赤点灯します。</p> <ul style="list-style-type: none"> ●書き込み禁止状態のSDメモリーカードが挿入されていませんか？ SDメモリーカード本体の書き込みプロテクトを解除してください。 ●PC上でフォーマットしたSDメモリーカードを使用していませんか？ 本機でフォーマットしたSDメモリーカードを使用してください。または、SDメモリーカードフォーマットソフトウェアをPC上にインストールしてフォーマットしてください。SDメモリーカードフォーマットソフトウェアについては、サポートウェブサイト<管理番号：C0105>を参照してください。 ●異常のあるSDメモリーカードが挿入されていませんか？ 正常なSDメモリーカードに交換してください。 	<p>取扱説明書 設置編</p>
<p>音声入力にノイズが発生する</p>	<ul style="list-style-type: none"> ●以下のことが考えられます。 <ul style="list-style-type: none"> ・カメラ、スイッチングハブ、周辺機器のアースが接地されていない ・電力線などが近くに配線されている ・周辺に、強い電界や磁界を発生する機器がある（テレビやラジオの送信アンテナ、エアコンのモーター、電源トランスなど） <p>周辺機器の見直しで改善されない場合は、アンプ付きマイクを使用するか、出力インピーダンスの低いオーディオ出力を接続してください。</p>	<p>取扱説明書 設置編</p>

詳細仕様

●基本

電源 ^{*1}	DC12 V PoE (IEEE802.3af準拠)
消費電力 ^{*1}	<p>S4176</p> DC12 V : 680 mA / 約 8.2 W PoE DC 48 V : 180 mA / 約 8.6 W (クラス0機器) <p>S4156</p> DC12 V : 520 mA / 約 6.2 W PoE DC 48 V : 140 mA / 約 6.7 W (クラス0機器)
使用環境	<p>使用温度範囲 -10 °C ~ +50 °C</p> <p>使用湿度範囲 10 % ~ 90 % (結露しないこと)</p>
保存環境	<p>保存温度範囲 -30 °C ~ +60 °C</p> <p>保存湿度範囲 10 % ~ 95 % (結露しないこと)</p>
モニター出力 ^{*2} (調整用)	VBS : 1.0 V [p-p] / 75 Ω、コンポジット信号 φ3.5 mmミニジャック (オーディオ出力端子) NTSCもしくはPAL出力可能 (ソフトウェアで変更)
外部I/O端子	ALARM IN 1 (アラーム入力1 / 自動時刻調整入力) : 1 端子 ALARM IN 2 (アラーム入力2 / アラーム出力) : 1 端子 ALARM IN 3 (アラーム入力3 / AUX 出力) : 1 端子
内蔵マイク	無指向性エレクトレットコンデンサマイク
オーディオ入力	φ3.5 mmステレオミニジャック
マイク入力時	<p>使用可能マイク : プラグインパワー方式 (感度 : -48 dB ± 3 dB (0 dB = 1 V / Pa, 1 kHz))</p> <p>入カインピーダンス : 約 2 kΩ 不平衡</p> <p>供給電圧 : 2.5 V ± 0.5 V</p>
ライン入力時	<p>入力レベル : 約 -10 dBV</p>
オーディオ出力 ^{*2}	<p>φ3.5 mmステレオミニジャック (モノラル出力)</p> <p>出カインピーダンス : 約 600 Ω 不平衡</p> <p>出力レベル : -20 dBV</p>
寸法	<p>最大径 : φ 150 mm</p> <p>高さ : S4176 49.5 mm S4156 50.5 mm</p>
質量	<p>S4176 約 420 g</p> <p>S4156 約 390 g</p>
仕上げ	本体 : ABS樹脂 i-PRO ホワイト

※1 本機の電源に関する情報については、サポートウェブサイト <管理番号 : C0106> を参照してください。

※2 オーディオ出力はモニター出力へ切り換え可能です。切り換え方法については、「取扱説明書 操作・設定編」をお読みください。

詳細仕様(つづき)

●カメラ部

撮像素子	S4176 約1/2型CMOSセンサー S4156 約1/3型CMOSセンサー
有効画素数	S4176 約1240万画素 S4156 約510万画素
走査面積	S4176 5.54 mm (H)×5.54 mm (V) S4156 3.55 mm (H)×3.55 mm (V)
走査方式	プログレッシブ
最低照度	S4176 カラー 0.3 lx (50IRE、F1.9、最長露光時間：OFF (1/30 s)、AGC：11) 0.02 lx (50IRE、F1.9、最長露光時間：最大16/30 s、AGC：11)* 白黒 0.2 lx (50IRE、F1.9、最長露光時間：OFF (1/30 s)、AGC：11) 0.01 lx (50IRE、F1.9、最長露光時間：最大16/30 s、AGC：11)* S4156 カラー 0.15 lx (50IRE、F2.4、最長露光時間：OFF (1/30 s)、AGC：11) 0.01 lx (50IRE、F2.4、最長露光時間：最大16/30 s、AGC：11)* 白黒 0.1 lx (50IRE、F2.4、最長露光時間：OFF (1/30 s)、AGC：11) 0.006 lx (50IRE、F2.4、最長露光時間：最大16/30 s、AGC：11)* ※換算値
インテリジェントオート (iA)	On/Off
ワイドダイナミックレンジ S4176	On/Off 0から31の範囲でレベル設定が可能
スーパーダイナミックレンジ S4156	On/Off 0から31の範囲でレベル設定が可能 ^{*1}
ダイナミックレンジ	S4176 84 dB typ. (ワイドダイナミックレンジOn、レベル31のとき) S4156 120 dB typ. (スーパーダイナミックOn、レベル31のとき)
最大ゲイン	0から11の範囲でレベル設定が可能
暗部補正	0から255の範囲でレベル設定が可能

詳細仕様(つづき)

逆光／強光補正	逆光補正 (BLC)／強光補正 (HLC)／Off 0から31の範囲でレベル設定が可能 (S4176 ワイドダイナミックレンジ、 S4156 スーパーダイナミック、インテリジェントオートが Off 時のみ)
霧補正	On／Off 0から8の範囲でレベル設定が可能 (インテリジェントオート、コントラスト自動調整が Off 時のみ)
光量制御モード	フリッカレス (50 Hz)／フリッカレス (60 Hz)／ELC
最長露光時間	[30 fpsモード] 最大1/10000 s、最大1/4000 s、最大1/2000 s、 最大1/1000 s、最大1/500 s、最大1/250 s、 最大1/120 s、最大1/100 s、最大2/120 s、最大2/100 s、 最大3/120 s、最大1/30 s、最大2/30 s、最大4/30 s、 最大6/30 s、最大10/30 s、最大16/30 s [25 fpsモード] 最大1/10000 s、最大1/4000 s、最大1/2000 s、 最大1/1000 s、最大1/500 s、最大1/250 s、最大1/100 s、 最大2/100 s、最大3/100 s、最大1/25 s、最大2/25 s、 最大4/25 s、最大6/25 s、最大10/25 s、最大16/25 s
カラー／白黒切換	簡易白黒切替：Off／Auto
ホワイトバランス	ATW1／ATW2／AWC
デジタルノイズリダクション	0から255の範囲でレベル設定が可能
プライバシーゾーン	有効／無効 ゾーン設定 最大8か所
画面内文字表示	On／Off 最大20文字 (アルファベット、漢字、ひらがな、カタカナ、数字、記号)
動作検知 (VMD)	有効／無効 4エリア設定可能
妨害検知 (SCD)	有効／無効 1エリア設定可能
音検知	On／Off
AI音識別	銃声、悲鳴、クラクション、ガラスが割れる音から選択可能
取付角度調整	+5°、0°、-5°

※1 「魚眼」モード以外の場合、可変範囲は0から29になります。

詳細仕様(つづき)

●レンズ部

ズーム比	x 1
デジタルズーム	x 1、x 2、x 4の3段階から選択可能
焦点距離 (f)	S4176 1.4 mm S4156 0.84 mm
最大口径比 (F)	S4176 1 : 1.9 S4156 1 : 2.4
フォーカス範囲	S4176 0.5 m ~ ∞ S4156 0.3 m ~ ∞
絞り範囲	S4176 F1.9固定 S4156 F2.4固定
画角	S4176 水平 : 183° / 垂直 : 183° S4156 水平 : 186° / 垂直 : 186°

●ネットワーク部

ネットワーク	10BASE-T / 100BASE-TX、RJ45コネクター
画像解像度*1 H.265・H.264 JPEG (MJPEG)	<天井><壁> S4176 魚眼(最大30 fps / 25 fps) 2992x2992 / 2192x2192 / 1280x1280 / 640x640 / 320x320 4画PTZ(最大15 fps / 12.5 fps) 2560x1920 / 2048x1536 / 1600x1200 / 1280x960 / 800x600 / VGA / QVGA 1画PTZ(最大15 fps / 12.5 fps) 2560x1920*2 / 2048x1536 / 1600x1200 / 1280x960 / 800x600 / VGA / QVGA S4156 魚眼(最大30 fps / 25 fps) 2192x2192 / 1280x1280 / 640x640 / 320x320 4画PTZ(最大30 fps / 25 fps) 1600x1200 / 1280x960 / 800x600 / VGA / QVGA 1画PTZ(最大30 fps / 25 fps) 1600x1200 / 1280x960 / 800x600 / VGA / QVGA

詳細仕様(つづき)

<天井>

S4176

ダブルパノラマ(最大15 fps / 12.5 fps)

2560×1440/1920×1080/1280×720/
640×360/320×180

魚眼+ダブルパノラマ(最大15 fps / 12.5 fps)

(魚眼) 2992x2992/2192×2192/1280×1280/
640×640/320×320

(ダブルパノラマ) 1280×720/640×360/320×180

魚眼+4画PTZ(最大15 fps / 12.5 fps)

(魚眼) 2992x2992/2192×2192/1280×1280/
640×640/320×320

(4画PTZ) 1280×960/800×600/VGA/QVGA

4ストリーム

(1画PTZ(4ストリーム)) 1280×960/800×600/
VGA/QVGA(最大15 fps/12.5 fps)

(4画PTZ) 2560x1920/2048x1536/1600×1200
/1280×960/800×600/VGA/QVGA(最大5 fps)

S4156

ダブルパノラマ(最大30 fps / 25 fps)

1920×1080/1280×720/640×360/320×180

魚眼+ダブルパノラマ(最大30 fps / 25 fps)

(魚眼) 2192×2192/1280×1280/640×640/
320×320

(ダブルパノラマ) 1280×720/640×360/320×180

魚眼+4画PTZ(最大30 fps / 25 fps)

(魚眼) 2192×2192/1280×1280/640×640/
320×320

(4画PTZ) 1280×960/800×600/VGA/QVGA

4ストリーム

(1画PTZ(4ストリーム)) 1280×960/800×600/
VGA/QVGA(最大30 fps/25 fps)

(4画PTZ) 1600×1200/1280×960/800×600/
VGA/QVGA(最大5 fps)

詳細仕様(つづき)

	<p><壁></p> <p>S4176</p> <p>パノラマ(最大15 fps / 12.5 fps) 2560×1440/1920×1080/1280×720/ 640×360/320×180</p> <p>魚眼+パノラマ(最大15 fps / 12.5 fps) (魚眼) 2992×2992/2192×2192/1280×1280/ 640×640/320×320 (パノラマ) 1280×720/640×360/320×180</p> <p>S4156</p> <p>パノラマ(最大30 fps / 25 fps) 1920×1080/1280×720/640×360/320×180</p> <p>魚眼+パノラマ(最大30 fps / 25 fps) (魚眼) 2192×2192/1280×1280/640×640/ 320×320 (パノラマ) 1280×720/640×360/320×180</p>
画像圧縮方式**3 H.265・H.264	<p>配信モード： 固定ビットレート/可変ビットレート/フレームレート指定/ ベストエフォート配信</p> <p>フレームレート：</p> <p>[30 fpsモード] 1 fps/3 fps/5 fps*/7.5 fps*/10 fps*/12 fps*/ 15 fps*/20 fps*/30 fps*</p> <p>[25 fpsモード] 1 fps/3.1 fps/4.2 fps*/6.25 fps*/8.3 fps*/ 12.5 fps*/20 fps*/25 fps*</p> <ul style="list-style-type: none">・フレームレートは、「ビットレート」に制限されます。[*]付のフレームレートを設定した場合は、設定した値よりもフレームレートが低下することがあります。・ダイナミックレンジがレベル30以上に設定されている場合は最大15fps/最大12.5fpsに制限されます。

詳細仕様(つづき)

	<p>1クライアントあたりのビットレート： 64 kbps / 128 kbps* / 256 kbps* / 384 kbps* / 512 kbps* / 768 kbps* / 1024 kbps* / 1536 kbps* / 2048 kbps* / 3072 kbps* / 4096 kbps* / 6144 kbps* / 8192 kbps* / 10240 kbps* / 12288 kbps* / 14336 kbps* / 16384 kbps* / 20480 kbps* / 24576 kbps* / --自由入力-- ※ビットレートは、「解像度」によって設定可能な範囲が異なります。</p> <p>画質：</p> <ul style="list-style-type: none"> ● 固定ビットレート、フレームレート指定、ベストエフォート配信の場合： 動き優先 / 標準 / 画質優先 ● 可変ビットレートの場合： 0 最高画質 / 1 高画質 / 2 / 3 / 4 / 5 標準 / 6 / 7 / 8 / 9 低画質 <p>配信方式： ユニキャスト(ポート番号設定：オート) / ユニキャスト(ポ ート番号設定：マニュアル) / マルチキャスト</p> <hr/> <p>JPEG (MJPEG) 画質選択： 0 最高画質 / 1 高画質 / 2 / 3 / 4 / 5 標準 / 6 / 7 / 8 / 9 低画質 (0~9の10段階)</p> <p>配信方式： PULL (静止画更新) / PUSH (MJPEG)</p> <p>画像更新速度：</p> <p>[30 fpsモード] 0.1 fps / 0.2 fps / 0.33 fps / 0.5 fps / 1 fps / 2 fps / 3 fps / 5 fps / 6 fps / 10 fps / 12 fps / 15 fps / 30 fps*</p> <p>[25 fpsモード] 0.08 fps / 0.17 fps / 0.28 fps / 0.42 fps / 1 fps / 2.1 fps / 3.1 fps / 4.2 fps / 5 fps / 8.3 fps / 12.5 fps / 25 fps*</p> <p>(JPEGとH.265/H.264同時動作時のJPEGフレームレートは制限あり)</p> <p>※ S4156 のみ</p>
スマートコーディング	<p>GOP(Group of pictures)制御 On (Frame rate control)* / On (Advanced)* / On (Mid) / On (Low) / Off</p> <p>※ On (Frame rate control)、On (Advanced) は、H.265のみ 対応</p> <p>オートVIQS On / Off</p>
音声圧縮方式	<p>G.726 (ADPCM) : 16 kbps / 32 kbps G.711 : 64 kbps AAC-LC*4 : 64 kbps / 96 kbps / 128 kbps</p>
配信量制御	<p>制限なし / 64 kbps / 128 kbps / 256 kbps / 384 kbps / 512 kbps / 768 kbps / 1024 kbps / 2048 kbps / 4096 kbps / 6144 kbps / 8192 kbps / 10240 kbps / 15360 kbps / 20480 kbps / 25600 kbps / 30720 kbps / 35840 kbps / 40960 kbps / 51200 kbps</p>

詳細仕様(つづき)

対応プロトコル	IPv6 : TCP/IP、UDP/IP、HTTP、HTTPS、SSL/TLS、SMTP、DNS、NTP、SNMP v1/v2/v3、DHCPv6、RTP、MLD、ICMP、ARP、IEEE 802.1X、DiffServ IPv4 : TCP/IP、UDP/IP、HTTP、HTTPS、RTSP、RTP、RTP/RTCP、SMTP、DHCP、DNS、DDNS、NTP、SNMP v1/v2/v3、UPnP、IGMP、ICMP、ARP、IEEE 802.1X、DiffServ、SRTP
セキュリティ	ユーザー認証、ホスト認証、HTTPS*、動画ファイルの改ざん検出* ※証明書がプリインストールされています。
対応OS* ⁵	Microsoft Windows 10 日本語版 Microsoft Windows 8.1 日本語版
対応ブラウザ* ⁵	Internet Explorer 11 32ビット日本語版 Microsoft Edge Firefox Google Chrome
最大接続数	14* (カメラへ同時接続できるセッション数) ※条件による
マルチスクリーン	同時に16台のカメラの画像を表示(自カメラ含む)
SDXC/SDHC/SDメモリーカード <small>*⁶、*⁷、*⁸、*⁹</small>	SDXCメモリーカード : 64 GB、128 GB、256 GB、512 GB SDHCメモリーカード : 4 GB、8 GB、16 GB、32 GB SDメモリーカード : 2 GB (miniSDカード、microSDカードは除く)
携帯端末/ タブレット端末対応	iPad/iPhone (iOS 8.0以降)、Android™端末

- ※1 H.265/H.264は各ストリームごとに選択可能。
- ※2 「1画PTZ」モード壁設置の場合は、解像度 2560x1920 は設定できません。
- ※3 独立して2ストリームの配信設定が可能です。
- ※4 SDメモリーカードへの録音は、AAC-LC (Advanced Audio Coding - Low Complexity) のみ使用します。
- ※5 対応OSとウェブブラウザの動作検証情報については、サポートウェブサイト<管理番号 : C0104、C0122>を参照してください。
- ※6 最新の動作確認済みSDメモリーカード情報などは、サポートウェブサイト<管理番号 : C0107>を参照してください。
- ※7 SDメモリーカードの保存可能枚数/時間(目安)は、以下のサポートウェブサイトを参照してください。
JPEGの保存可能枚数 : <管理番号 : C0306>
ストリーム(H.265またはH.264)の保存可能時間 : <管理番号: C0307>
- ※8 スピードクラスClass6以上の業務用SDメモリーカードを使用してください。スピードクラスClass10対応のSDメモリーカードの場合は、UHS-I (Ultra High Speed-I) 対応のカードを使用してください。
- ※9 自動上書き機能を使ってSDメモリーカードに繰り返し録画する場合は、高い信頼性と耐久性を持ったものを使用してください。

パナソニックi-PRO センシングソリューションズ株式会社

〒812-8531 福岡県福岡市博多区美野島四丁目1番62号