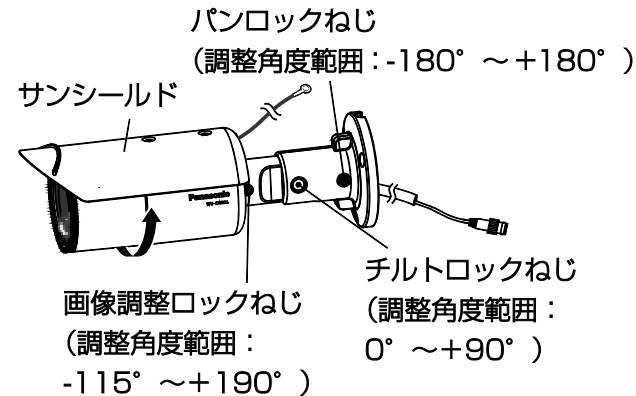


円筒型カメラの設置時のカメラアングル調整について

- ・本書は、円筒型カメラの設置時のカメラアングルの調整について説明した補足資料です。付属の取扱説明書 基本編とあわせてお読みください。
- ・お使いの機種によっては、説明の写真とカメラの外観が異なる場合があります。
- ・本書は以下の機種を対象にしています（2014年12月現在）。

WV-CW32L、WV-CW324L

- ・各ロックねじの位置は右図を参照ください。



1. 天井に設置する場合

天井設置の場合、必ず画像調整で180°回転が必要です。

下記の手順とは異なりますが、最初に画像調整をして、そのあとにチルト回転、パン回転することでカメラアングルを調節することも可能です。

①初期状態



②チルト方向（垂直方向）にカメラを上下させてカメラを向きたい角度に調整します。
(チルトロックねじ)



③カメラを180°回転します。
(画像調整ロックねじ)



④カメラを向きたい角度（水平方向）に調整します。
(パンロックねじ)



2. 壁に設置する場合

カメラを下方向に向ける場合 → 2-1 へ	カメラを横方向に向ける場合 → 2-2 へ	カメラを斜め下方向に向ける場合 → 2-3 へ
 <p data-bbox="360 691 450 719">調整例</p>	 <p data-bbox="936 604 1025 633">調整例</p>	 <p data-bbox="1525 691 1615 719">調整例</p>

2-1. カメラを下方向に向ける場合

①初期状態



②チルト方向（垂直方向）に
カメラを上下させ、カメラ
アングルを調整します。
（チルトロックねじ）



2-2. カメラを横方向に向ける場合（以下は左方向の例）

①初期状態



②パン方向にカメラを回転させてカメラが水平に動くようにします。
(パンロックねじ)



③チルト方向（水平方向）にカメラを動かしてカメラの角度を調整します。
(チルトロックねじ)



④画面の傾きを調整します。
(画像調整ロックねじ)



2-3. カメラを斜め下方向に向ける場合（以下は右下方向の例）

①初期状態



②パン方向にカメラを回転させてカメラを向きたい方向に動くようにします。
(パンロックねじ)



③チルト方向（右下方向）にカメラを動かしてカメラの角度を調整します。
(チルトロックねじ)



④画面の傾きを調整します。
(画像調整ロックねじ)

