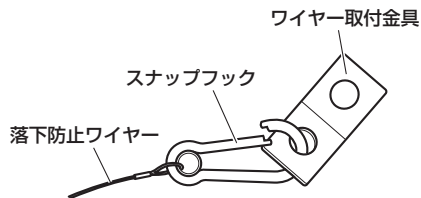


落下防止ワイヤーの設置について

WV-SFV781L の設置作業を始める前に、必ず落下防止ワイヤーのワイヤー取付金具を天井または壁面に取り付けてください。また、「WV-SFV781L 設置編」の「Step1 金具を固定する【1】」および「A 金具を固定する【2】【3】」は以下の手順に従って設置作業を進めてください。

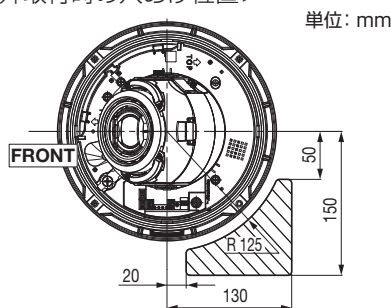
- (1) 落下防止ワイヤーのスナップフック部分に取り付けられているワイヤー取付金具を取り外す。



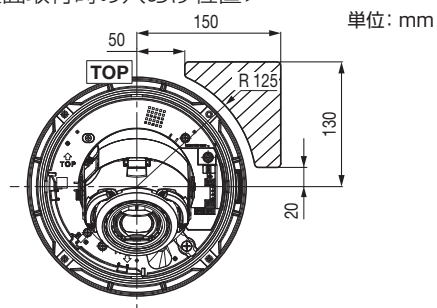
- (2) カメラの取り付け予定位置近くに穴を開け、ワイヤー取付金具を固定ねじ（別途調達）* 1 で固定する。

※ 1 本機を天井または壁面に取り付けるときは、必ず落下防止ワイヤー（カメラ本体に装着済）を取り付ける必要があります。落下防止ワイヤー固定用に M6 ボルトナットまたはアンカー（最低引抜強度 724 N {74 kgf}）を別途準備してください。

<天井取付時の穴あけ位置>

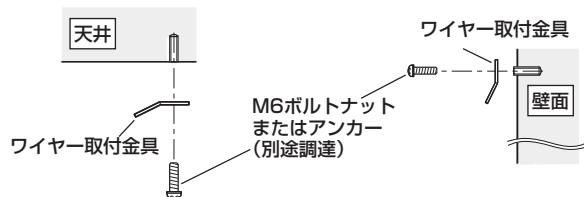


<壁面取付時の穴あけ位置>



※上図はカメラ取付時、ワイヤー取付金具が固定可能な範囲を示しています。この範囲内にワイヤー取付金具を固定してください。

<ワイヤー取付金具の固定方法>



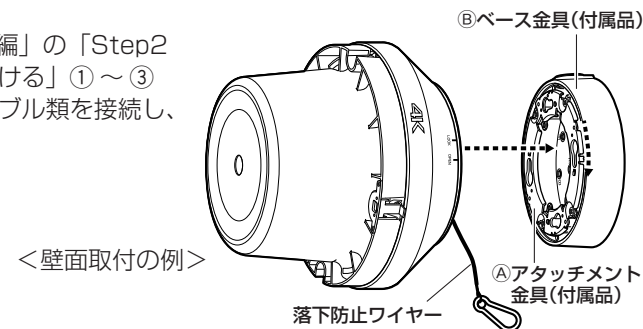
重要

- ワイヤー取付金具は建築物の基礎部分または十分に強度がある部分に固定してください。
- カメラを取り付ける高さ（取り付け後カメラの一番低い部分）が床面から2 m 80 cmより高い位置になるように取り付けてください。

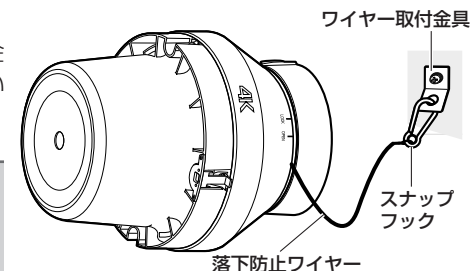
- (3) 「WV-SFV781L 設置編」の「Step1 金具を固定する」にある「【1】 ベース金具を使って天井または壁面に取り付ける」に従って、⑧ ベース金具（付属品）を天井または壁に取り付け、⑨ アタッチメント金具（付属品）をベース金具に固定する。

アタッチメント金具を直接 2 コ用スイッチボックスや天井または壁に取り付ける場合は「A 金具を固定する【2】【3】」をお読みください。

- (4) 「WV-SFV781L 設置編」の「Step2 カメラを金具に取り付ける」①～③に従ってカメラにケーブル類を接続し、金具に取り付ける。



- (5) 天井または壁に固定したワイヤー取付金具に落下防止ワイヤーの先端についているスナップフックを引っ掛ける。



重要

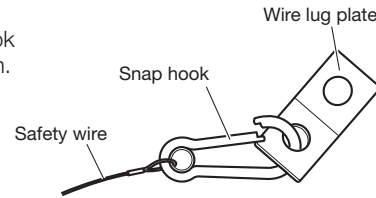
- 取り付け後、落下防止ワイヤーは外さないでください。

- (6) 「WV-SFV781L 設置編」の「Step2 カメラを金具に取り付ける」④に戻り、以降、説明に従って作業を進める。

Securing a safety wire

Before starting installation of WV-SFV781L, install the wire lug plate on a ceiling or a wall. Perform the installation work of "Step 1 Fixing the brackets [1]" and "A Fixing the brackets [2] [3]" on the "Installation Guide" of WV-SFV781L by following the procedures below.

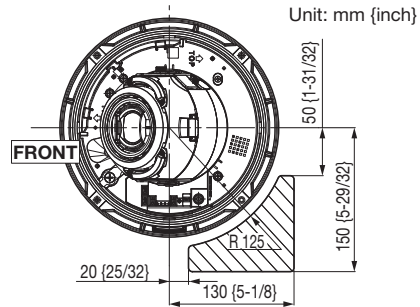
- (1) Detach the wire lug plate from the snap hook for the safety wire for camera drop prevention.



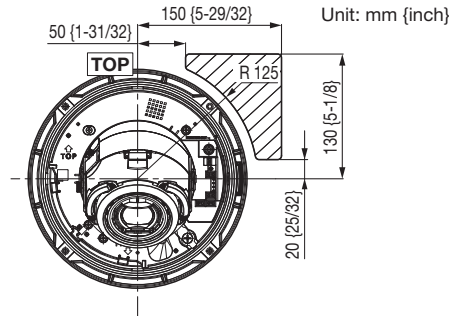
- (2) Make a hole near an installation place of the camera and fix the wire lug plate with the fixing screw (locally procured)*1.

*1 When installing this product on a ceiling or a wall, attachment of the safety wire (already equipped with the camera) is necessary. Separately prepare an M6 bolt-nut or an anchor (Minimum pull-out strength: 724 N {74 kgf}) to fix the safety wire.

<Hole position when installing on a ceiling>

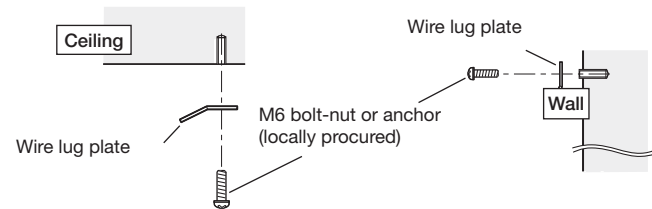


<Hole position when installing on a wall>



* The above figure indicates the available area to fix the wire lug plate when installing the camera. Determine the position to fix the wire lug plate in this area.

<How to fix the wire lug>



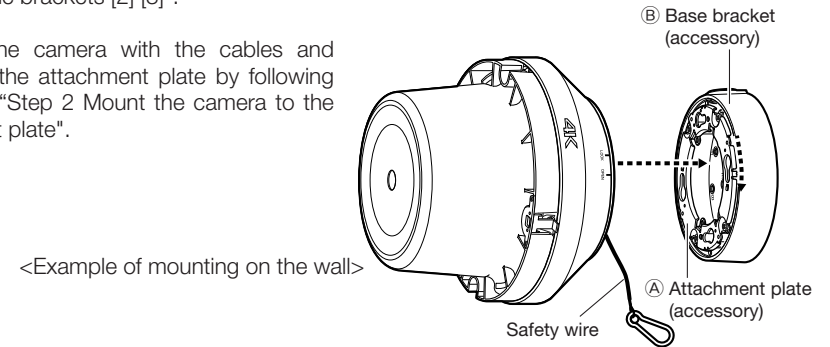
IMPORTANT:

- Install the wire lug plate in the foundation part of the building or where sufficient strength is assured.
- Installation height (the lowest part of the camera after the installation) of the camera shall be 2 m 80 cm high from the floor or higher.

- (3) Fix the base bracket (B) (accessory) on a ceiling or a wall by following the instructions on "[1] Mount the camera to a ceiling or a wall using base bracket" of "Step 1 Fixing the brackets [1]" on the "Installation Guide" of WV-SFV781L and fix the attachment plate (A) (accessory) on the base bracket.

When directly attaching the attachment plate to a two-gang junction box or a ceiling/wall, read "A Fixing the brackets [2] [3]".

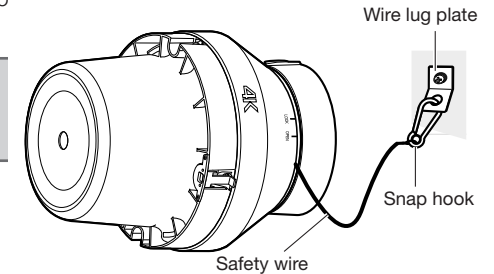
- (4) Connect the camera with the cables and mount on the attachment plate by following ① - ③ of "Step 2 Mount the camera to the attachment plate".



- (5) Hitch the hook at the tip of the safety wire to the wire lug plate fixed on a ceiling or a wall.

IMPORTANT:

- Once the safety wire is attached, do not detach it.



- (6) Return to ④ of "Step 2 Mount the camera to the attachment plate" on the "Installation Guide" of WV-SFV781L and continue the installation work by following instructions.