

WV-AF214L

保証書別添付

本機に関する基本的な内容については「取扱説明書 基本編」、画面上で設定できるメニューと設定方法については「取扱説明書 操作・設定編」を参照してください。

「取扱説明書 基本編」、「取扱説明書 操作・設定編」は以下のパナソニックサポートウェブサイト内（取扱説明書掲載ページ）に掲載しています。

https://sol.panasonic.biz/security/support/manual_dl_j.html



このたびは、パナソニック製品をお買い上げいただき、まことにありがとうございます。

- 取扱説明書をよくお読みのうえ、正しく安全にお使いください。
- ご使用前に本書の「安全上のご注意」を必ずお読みください。
- 保証書は「お買い上げ日・販売店名」などの記入を確かめ、取扱説明書とともに大切に保管してください。

パナソニックi-PRO センシングソリューションズ株式会社

〒812-8531 福岡県福岡市博多区美野島四丁目1番62号

© Panasonic i-PRO Sensing Solutions Co., Ltd. 2019 PGQX2333WA Printed in Korea

取扱説明書に記載されていない方法や、指定の部品を使用しない方法で施工されたことにより事故や損害が生じたときには、当社では責任を負えません。また、その施工が原因で故障が生じた場合は、製品保証の対象外となります。

「日本エリア」でのお使いの場合に限りです。日本以外でのお使いの場合のサービスはいたしかねます。

■ **使いかた・お手入れ・修理などは、まず、お買い求め先へご相談ください。**

■ **その他ご不明な点は下記へご相談ください。**

パナソニック システムお客様ご相談センター

電話 フリーダイヤル **0120-878-410** 受付：9時～17時30分（土・日・祝祭日は受付のみ）
※携帯電話・PHSからもご利用になれます。

ホームページからのお問い合わせは <https://panasonic.biz/cns/cs/cntctus/>

ご使用の回線（IP 電話やひかり電話など）によっては、回線の混雑時に数分で切れる場合があります。本書の「保証とアフターサービス」もご覧ください。

【ご相談窓口におけるお客様の個人情報の取り扱いについて】

パナソニック株式会社およびグループ関係会社は、お客様の個人情報をご相談対応や修理対応などに利用させていただき、ご相談内容は録音させていただきます。また、折り返し電話をさせていただくために発信番号を通知いただいております。なお、個人情報を適切に管理し、修理業務等を委託する場合や正当な理由がある場合を除き、第三者に開示・提供いたしません。個人情報に関するお問い合わせは、ご相談いただきました窓口にご連絡ください。

故障かな!?

修理を依頼される前に、パナソニックサポートウェブサイト内の取扱説明書 基本編の「故障かな!？」で症状を確かめてください。

記号について

本書では、機種によって使用が制限される機能には、以下の記号を使って使用できる機種を示しています。本記号が使用されていない機能については、全機種が対応しています。

AF21L：WV-AF21Lで使用可能な機能（電源重量タイプ）

AF214L：WV-AF214Lで使用可能な機能（外部電源タイプ）

保証とアフターサービス よくお読みください

使いかた・お手入れ・修理などは

■ **まず、お買い求め先へ にご相談ください**

▼お買い上げの際に記入されると便利です

販売店名
電話 () -
お買い上げ日 年 月 日

<p>修理を依頼されるときは</p> <p>「故障かな!？」（パナソニックサポートウェブサイト内の取扱説明書 基本編）でご確認のあと、直らないときは、まず電源を切って、お買い上げ日と右の内容をご確認ください。</p>	<p>● 製品名 HDアナログカメラ</p> <p>● 品 番 WV-AF21L / WV-AF214L</p> <p>● 故障の状況 できるだけ具体的に</p>
---	--

● **保証期間中は、保証書の規定に従って出張修理いたします。**
 保証期間：お買い上げ日から本体1年間

● **保証期間終了後は、診断をして修理できる場合はご要望により修理させていただきます。**

●修理料金は次の内容で構成されています。	●補修用性能部品の保有期間 7年
技術料 診断・修理・調整・点検などの費用	当社は、本製品の補修用性能部品（製品の機能を維持するための部品）を、製造打ち切り後7年保有しています。
部品代 部品および補助材料代	
出張料 技術者を派遣する費用	

アフターサービスについて、おわかりにならないとき

お買い上げの販売店または保証書表面に記載されています連絡先へお問い合わせください。

高所設置製品に関するお願い

安全にお使いいただくために、1年に1回をゆめやすに、販売店または施工業者による点検をおすすめします。

本機を高所に設置してお使いの場合、落下によるけがや事故を未然に防止するため、下記のような状態ではないか、日常的に確認してください。特に10年を超えてお使いの場合は、定期的な点検回数を増やすとともに買い換えの検討をお願いします。詳しくは、販売店または施工業者に相談してください。

<p>このような状態ではありませんか？</p> <ul style="list-style-type: none"> ●本機を使用せずに放置している。 	▶	<p>直ちに使用を中止してください</p> <p>事故防止のため、必ず販売店または施工業者に撤去を依頼してください。</p>
<ul style="list-style-type: none"> ●取付ねじがゆるんだり、抜けたりしている。 ●取付部がぐらぐらしたり、傾いたりしている。 ●本機および取付部に破損や著しいさびがある。 	▶	<p>事故防止のため、必ず販売店または施工業者に点検を依頼してください。</p>

長期間使用に関するお願い

安全にお使いいただくために、販売店または施工業者による定期的な点検をお願いします。

本機を長年お使いの場合、外観上は異常がなくても、使用環境によっては部品が劣化している可能性があり、故障したり、事故につながることもあります。下記のような状態ではないか、日常的に確認してください。特に10年を超えてお使いの場合は、定期的な点検回数を増やすとともに買い換えの検討をお願いします。詳しくは、販売店または施工業者に相談してください。

<p>このような状態ではありませんか？</p> <ul style="list-style-type: none"> ●煙が出たり、こげくさいにおいや異常な音がある。 ●電源コード・電源プラグ・ACアダプターが異常に熱い。または割れやキズがある。 ●製品に触るとビリビリと電気を感じる。 ●電源を入れても、映像や音が出てこない。 ●その他の異常・故障がある。 	▶	<p>故障や事故防止のため、電源を切り、必ず販売店または施工業者に点検や撤去を依頼してください。</p>
--	---	--

安全上のご注意 必ずお守りください

人への危害、財産の損害を防止するため、必ずお守りいただくことを説明しています。■誤った使い方をしたときに生じる危害や損害の程度を区分して、説明しています。

警告	「死亡や重傷を負うおそれがある内容」です。
注意	「軽傷を負うことや、財産の損害が発生するおそれがある内容」です。
■お守りいただく内容を次の図記号で説明しています。（次は図記号の例です）	
	してはいけない内容です。
	実行しなければならない内容です。

警告	
	<p>■ 異物を入れない（水や金属が内部に入ると、火災や感電の原因となります。） ⇒直ちに電源を切り、販売店に連絡してください。</p> <p>■ 可燃性ガスの雰囲気中使用しない（爆発によるけがの原因となります。）</p> <p>■ 塩害や腐食性ガスが発生する場所に設置しない（取付部が劣化し、落下によるけがや事故の原因となります。）</p> <p>■ 落とさない、強い衝撃を与えない（けがや火災の原因となります。）</p> <p>■ ぶら下がらない、足場代わりにしない（けがや事故の原因となります。）</p> <p>■ 電源ケーブルを破損するようなことはしない AF214L 傷つける、加工する、熱器具に近づける、無理に曲げる、ねじる、引っ張る、重いものを載せる、束ねるなど（傷んだまま使用すると、感電・ショート・火災の原因となります。） ⇒修理の際は販売店にご相談ください。</p>
	<p>■ 分解しない、改造しない（火災や感電の原因となります。） ⇒修理や点検は、販売店に依頼してください。</p>
	<p>■ 雷が鳴りだしたら、本機や接続したケーブルに触れない（工事時を含む）（感電の原因となります。）</p>

	<p>■ 工事は販売店に依頼する（工事には技術と経験が必要です。火災、感電、けが、器物損壊の原因となります。） ⇒必ず販売店に依頼してください。</p> <p>■ 異常があるときは、すぐ使用をやめる（煙が出る、においがする、外部が劣化するなど、そのまま使用すると火災・落下によるけが、器物損壊の原因となります。） ⇒放置せずに、直ちに電源を切り、販売店に連絡してください。</p> <p>■ 総質量に耐える場所に取り付ける（落下や転倒によるけがや事故の原因となります。） ⇒十分な強度に補強してから取り付けてください。</p> <p>■ 定期的に点検する（金具やねじがさびると、落下によるけがや事故の原因となります。） ⇒点検は、販売店に依頼してください。</p> <p>■ ねじやボルトは指定されたトルクで締め付ける（落下によるけがや事故の原因となります。）</p> <p>■ 配線は電源を切ってから行う（感電の原因になります。また、ショートや誤配線により火災の原因となります。）</p> <p>■ 人がぶつからない高さに取り付ける（けがの原因となります。）</p> <p>■ 振動のないところに設置する（取付ねじやボルトがゆるみ、落下などでけがや事故の原因となります。）</p> <p>■ 配線は正しく行う（ショートや誤配線により、火災や感電の原因となります。）</p> <p>■ 設置の説明にしたがって壁または、天井にしっかり取り付ける（けがや事故の原因となります。）</p>
--	---

注意

：直流電源記号 ：交流電源記号

取扱説明書について

- 本機の取扱説明書は以下のような構成になっています。
- 取扱説明書 設置編（本書）**：設置手順、取り付け、ケーブルの接続と画角の調整について記載しています。
 - 取扱説明書 基本編（パナソニックサポートウェブサイト内）**：本機に関する基本的な内容（使用上のお願い、設置上のお願ひ、仕様など）を記載しています。
 - 取扱説明書 操作・設定編（パナソニックサポートウェブサイト内）**：本機の画面上で設定できるメニューと設定方法について記載しています。

本書内で使用している「<管理番号：Axxxx>」は、パナソニックサポートウェブサイト内で検索時に使用していただき、該当する情報へご案内するための番号です。

- メモ
- 製品の改良などにより、ご使用上影響のない範囲で、記載されている外観などが実際の製品と異なる場合があります。

使用上のお願い

本機は屋内専用です。屋外では使用しないでください。機器が濡れないようにご使用ください。水滴または水沫のかからない状態でご使用ください。

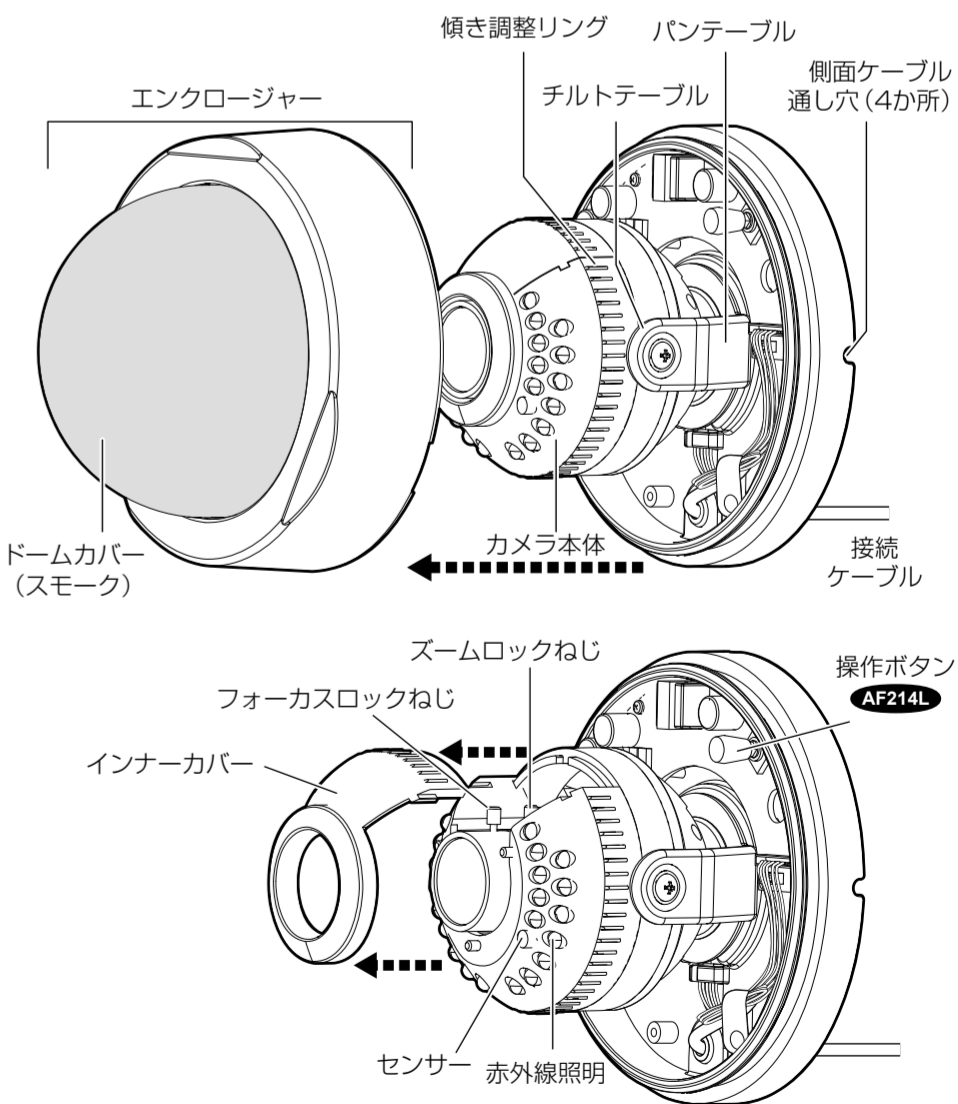
本機に電源スイッチはありません **AF21L**
 電源を切る場合は、HDアナログカメラ駆動ユニット（別売り）の電源をOFFにするか、カメラに接続されている同軸ケーブルを取り外してください。

AF214L
 電源を切る場合は、DC12 VまたはAC24 V電源をOFFにしてください。

その他の「使用上のお願い」、「設置上のお願ひ」はパナソニックサポートウェブサイト内の取扱説明書 基本編をお読みください。

VCCIについて
 この装置は、クラスA機器です。この装置を住宅環境で使用すると電波妨害を引き起こすことがあります。この場合には使用者が適切な対策を講ずるよう要求されることがあります。 VCCI-A

各部の名前



付属品をご確認ください

取扱説明書 設置編(本書).....1冊 保証書.....1冊
 以下の付属品は取付工事に使用します。
 型紙.....1枚 電源用端子台 (AF214L).....1個
 エンクロージャーオープナー.....1個

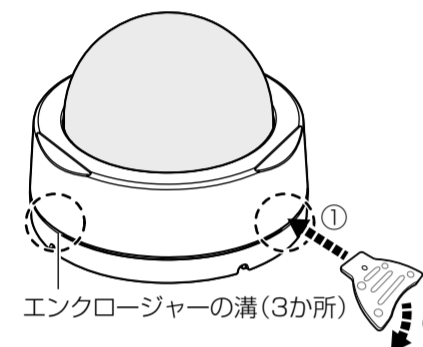
付属品以外に必要なもの

工事に必要なものを前もって準備しておく必要があります。
 ●固定用ねじ、もしくはアンカーボルト4本(M4、JIS規格品)
 固定用ねじ、もしくはアンカーボルトなどの**最低引抜強度は1本あたり196 N {20 kgf}**を確保してください。
 固定用ねじの頭部分はφ8 mm以下のものを用意してください。

重要

- 最低引抜強度の説明についてはパナソニックサポートウェブサイト参照してください。 https://sol.panasonic.biz/security/support/info_anlg.html <管理番号: A0101>
- ねじの種類は取付場所の材質に合わせて選択してください。木ねじおよびくきは使用しないでください。
- 石こうボードなど、強度が不十分な取付場所に取り付ける場合は、十分な補強を施してください。

カメラの準備をする



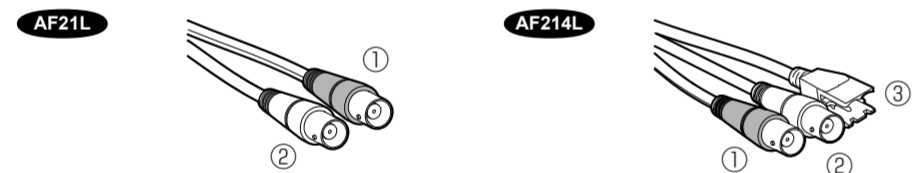
カメラのエンクロージャー部分を取り外す。

- ①エンクロージャー部分の周囲3か所の溝に、エンクロージャーオープナーの先端を差し込む。
- ②エンクロージャーオープナーを下方向に下げ、エンクロージャーを少しずつ上にずらし、取り外してください。

接続する

カメラとHDアナログカメラ駆動ユニット(別売り)またはHDアナログディスクレコーダー(別売り)を接続するケーブルは、BNC-BNC端子付きの5C-2V同軸ケーブル(現地調達)をご使用ください。

同軸ケーブル	3C-2V使用時	5C-2V使用時
最大ケーブル 延長距離	最大300 m	最大500 m



- ①**VIDEO OUT端子(黒)**
 (AF21L) HDアナログカメラ駆動ユニットのカメラ入力端子と接続してください。
 (AF214L) HDアナログディスクレコーダーの映像入力端子に接続してください。

メモ

- HDアナログカメラを複数台接続し、同軸ケーブルが近接する場合は、映像に縦縞のノイズなどが発生する場合があります。画面の症状や対処の方法については、パナソニックサポートウェブサイト (https://sol.panasonic.biz/security/support/info_anlg.html <管理番号: A0104>) を参照してください。

- ②**MONITOR OUT端子(黄)**
 画像確認用のモニターに接続します。VIDEO OUT端子をSD OUT(コンポジット映像信号)に切り換えて使用する場合は、MONITOR OUT端子からの出力はなくなります。

- ③**電源接続端子 (AF214L)**
 外部電源を使用する際に、DC12 VまたはAC24 V電源からのリード線(AWG 16~AWG 24単線もしくはより線)を電源用端子台(付属品)にマイナスドライバーを使って固定して、接続します。
 推奨締付トルク: 0.34 N・m {3.5 kgf・cm}

- ④**操作ボタン (AF21L)**
 接続ケーブルの操作ボタンでオンスクリーンメニューを操作します。操作ボタンを押すと「選択」となります。

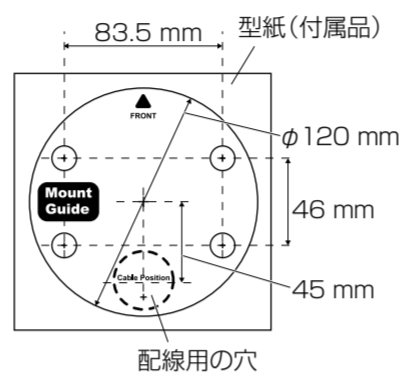
- ④**操作ボタン (AF214L)**
 カメラ内部基板上の操作ボタンでオンスクリーンメニューを操作します。基板上のUPマークが操作の(上: UP)方向になります。操作ボタンを押すと「選択」となります。

オンスクリーンメニューの操作方法と基本設定は、右上の「オンスクリーンメニュー」をご参照ください。

設置する

- 設置工事は電気設備技術基準に従って実施してください。
- 設置開始前に、必ずシステム全体の電源がOFFになっていることを確認してください。
- カメラの設置には以下の2種類があります。設置形態によって手順が異なります。
 【I】天井または壁面にカメラを固定した後に、側面より配線を接続する場合
 【II】天井裏または壁の裏面から配線を接続する場合
 本書では【I】の設置方法について説明します。【II】の設置方法については【I】の設置方法を以下の順番に入れ換えて実施してください。
 【1】→【3】→【4】→【2】→【5】→【7】→【8】→【9】→【10】
- 【II】の設置方法の場合は、撮影画像確認、オンスクリーンメニュー設定はすべてHDアナログディスクレコーダー側の画面上から実施します。

- ①**天井または壁面を加工する。**
 型紙(付属品)のFRONT▲マークをカメラのレンズを向ける方向に合わせて貼り、天井を加工してください。
 壁面に設置する場合は型紙のFRONT▲マークが上を向くように貼ってください。



メモ

- 穴径や穴の深さはご使用の固定用ねじまたはアンカーボルトの仕様にしたがって決定してください。
- 【II】の場合は配線用の穴もあけてください。型紙上の「Cable Position」は、カメラ裏面の接続ケーブルが出てくる位置です。穴位置はこの「Cable Position」の近く、穴径はご使用の接続ケーブル、端子に合わせて調整してください。

- ②**カメラを固定する。**

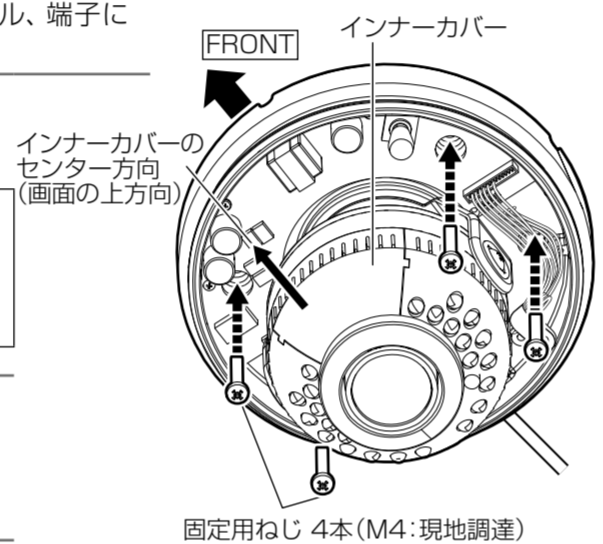
最低引抜強度:
196 N {20 kgf} / 1本あたり

重要

- 固定用ねじの頭が、基板に当たって内部でショートしていないことを確認してください。

メモ

- 出荷時は、インナーカバーのセンター方向が画面の上方向になっています。



- ③**ケーブル類を接続する(左の「接続する」を参照ください)。**

- ①カメラのVIDEO OUT端子にHDアナログカメラ駆動ユニット、またはHDアナログディスクレコーダーからの同軸ケーブルを接続します。
- ②外部電源を使用する場合はカメラの電源接続端子に、DC12 VまたはAC24 V電源からの出力ケーブルを接続した電源用端子台(付属品)を接続します。(AF214L)
- ③カメラのMONITOR OUT端子に画像確認用モニター(現地調達)を接続します。
- ④HDアナログカメラ駆動ユニット、またはDC12 VまたはAC24 V電源のスイッチを入れ電源を供給します。
- ⑤画像確認用モニターに撮影映像が出画することを確認し、いったん電源を切ってください。

- ④**必要な場合は接続部分をテープ処理する。**

- カメラのVIDEO OUT端子、MONITOR OUT端子、電源接続端子を絶縁テープで処理してください。使用していない端子も絶縁テープで処理してください。
- 操作ボタン部分はテープ固定しないでください。

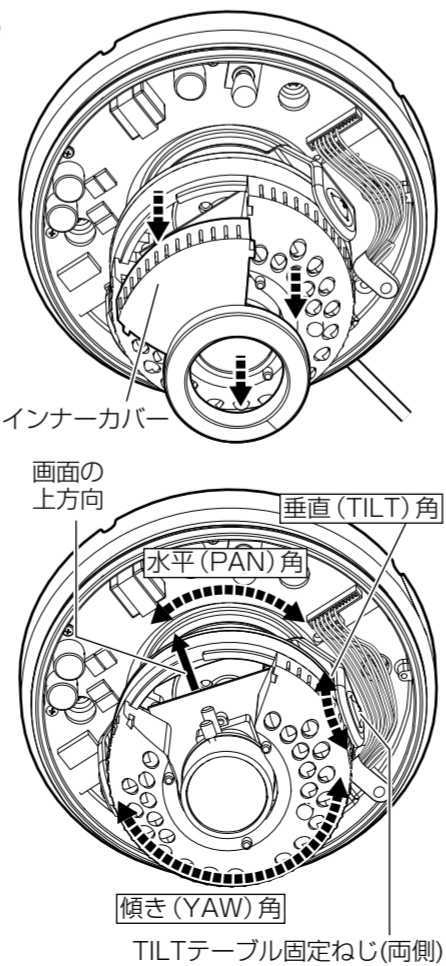
- ⑤**紙テープをはがし、インナーカバーをいったん取り外す。**

メモ

- 取り外したインナーカバーは手順【8】で再度取り付けますので保管してください。

- ⑥**カメラの電源を入れ、画角を調整する。**

- ①TILTテーブル固定ねじ(2か所)をプラスチックドライバーで少しゆるめて、両側のねじを指で支えながら、水平(PAN)角、垂直(TILT)角、傾き(YAW)角を調整し、画像確認用モニターを見ながらカメラの向きを調整します。
 水平(PAN)角: ±180°
 垂直(TILT)角: 35°~95°
 傾き(YAW)角: ±180°



メモ

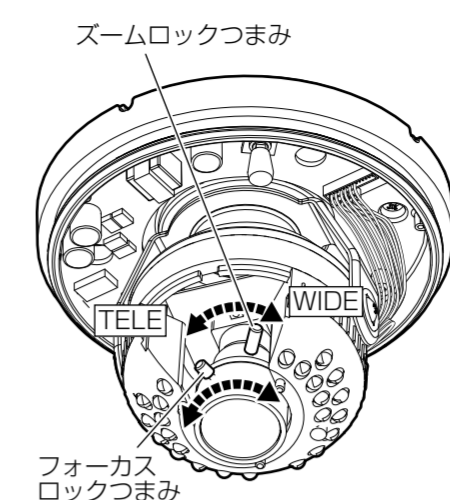
- 天井設置するときは必ずインナーカバーの付いていた側が、上側になるように垂直(TILT)角を調整してください。
- 壁設置の場合は、水平(PAN)角を左に180°、傾き(YAW)角を右に180°回転させて、インナーカバーの付いていた側が上側になるように、垂直(TILT)角を調整してください。

- ②TILTテーブル固定ねじ(2か所)を締めてカメラ部分を固定する。
 推奨締付トルク: 0.44 N・m {4.5 kgf・cm}

設置する(つづき)

- ⑦**画角とフォーカスを調整する。**

- ①ズームロックつまみをゆるめ、画像確認用モニター画面を見ながら目的の画角(視野角)となる位置に調整します。調整後、ズームロックつまみを締め付けて固定します。
- ②フォーカスロックつまみをゆるめ、画像確認用モニター画面を見ながら最適なフォーカスとなる位置に調整します。調整後、フォーカスロックつまみを締め付けて固定します。
- ③①~②を繰り返して画角とフォーカスを合わせます。必要な場合は水平(PAN)角、垂直(TILT)角、傾き(YAW)角でカメラの向きを再調整します。



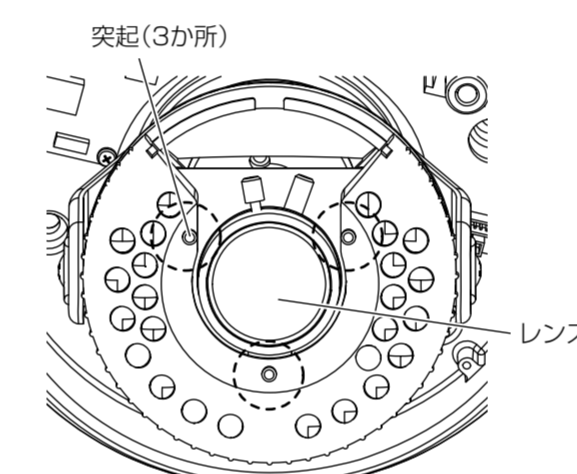
- 明るい環境でフォーカスを合わせると、夕方や夜間にフォーカスがボケる場合があります。その場合は[IRIS]の設定を[ELC]に変更し、[SHUTTER](MANUAL)画面で、電子シャッターのスピード[SPEED]を1/30(初期設定)にした状態でフォーカスを再調整してください。

- ⑧**インナーカバーを元の位置に取り付ける。**

インナーカバーをカメラのレンズ方向から奥の方へスライドさせるように挿入し取り付けます。

メモ

- レンズ周囲3か所の突起がインナーカバーの裏面の穴に差し込まれるように取り付けてください。



- ⑨**オンスクリーンメニューからカメラの動作を設定する。**

設定方法については右上の「オンスクリーンメニュー」を参照してください。

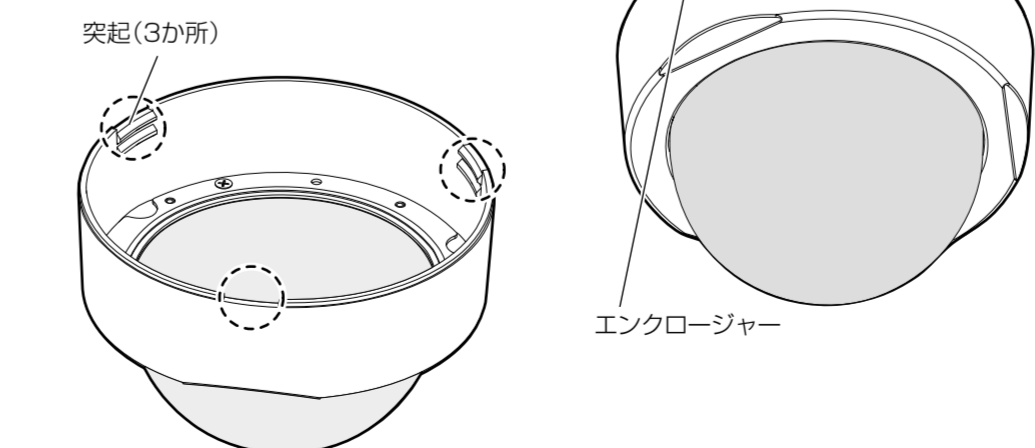
- (AF21L) 接続ケーブルの操作ボタンでオンスクリーンメニューを操作します。操作ボタンを押すと「選択」となります。
- (AF214L) カメラ内部基板上の操作ボタンを使用して、オンスクリーンメニューを操作します。

- ⑩**エンクロージャーを取り付ける。**

エンクロージャーをカメラのベース部分に対して右図のように平行にして取り付けます。

メモ

- エンクロージャーのPanasonicロゴの方向が、おおそカメラの正面(レンズの向いている方向)となるように取り付けてください。
- エンクロージャー内側の突起(3か所)がカメラベース部分にある溝に入ることで固定されます。



オンスクリーンメニュー

本機はHDアナログディスクレコーダーに接続されたディスプレイまたは画像確認用のモニターの画面上から、「メニュー」を使ってカメラの動作を設定できます。ここでは設置に関する「システム」部分の概略を説明します。メニューの詳細内容はパナソニックサポートウェブサイト内(取扱説明書掲載ページ)の「取扱説明書 操作・設定編」をご参照ください。

- ①**操作ボタンの使用方法**

- ①メニュー画面を表示する。
 - 操作ボタンを押して、[MENU]画面を表示します。
 - カーソル位置は文字が黄色になっている部分です。
- ②画面のカーソル位置を移動させる。
 - 操作ボタンを▲(上: UP)、▼(下: DOWN)に動かすと、画面上のカーソル位置が上下に移動します。
- ③項目を切り換え選択する。
 - 操作ボタンを◀(左: L)、▶(右: R)に動かして表示内容を切り換え、操作ボタンを押す●(ENTER)と選択できます。
- ④変更内容を確認させる。
 - カーソルを[EXIT]に移動して操作ボタンを押すと、設定内容を保存して[MENU]画面を閉じます。

MENU	
IRIS	ELC
EXPOSURE	↓
BACKLIGHT	OFF
BR MODE	AUTO ↓
COLOR	↓
DNR	MID
SPECIAL	↓
MOTION DET	OFF ↓
SYSTEM	↓
EXIT	SAVE ↓

重要

- オンスクリーンメニューは、何も操作をしないと約90秒で閉じます。その場合、保存していない変更内容は破棄されます。
- 各画面で設定を変更した場合は、カーソルを[RETURN]に合わせて操作ボタンを押して、設定を保存してください。

- ②**システムメニューの内容**

[MENU]画面から、[SYSTEM]にカーソルを移動させ、操作ボタンを押すと、[SYSTEM]画面が表示されます。

[SYSTEM]画面	
SYSTEM	
OUTPUT MODE	↓
PEDESTAL	FULL
COLOR SPACE	HD-CBCR
COLOR BAR	OFF
CAMERA ID	OFF
RESET	ON ↓
RETURN	↓

- ①**OUTPUT MODE**

[OUTPUT MODE]にカーソルがある状態で操作ボタンを押すと[OUTPUT MODE]画面になり、以下の内容が表示され、それぞれ設定できます。
 ●VIDEO OUT HD OUT
 (左: L)操作(右: R)操作で HD OUT ⇄ SD OUTを切り換えます。
 ●CONFIRM YES ↓
 再確認のメッセージです。
 ●RETURN ↓
 [SYSTEM]画面に戻ります。

[OUTPUT MODE]画面	
OUTPUT MODE	
VIDEO OUT	HD OUT ↓
CONFIRM	YES ↓
RETURN	↓

- ②**PEDESTAL**

(左: L)操作(右: R)操作で、FULL → COMP → USERを切り換えます。FULL: カメラの撮影画像によって自動的に明るさを調整します。COMP: FULLモードに0~32の間である程度の明るさを加えることができます。USER: ユーザーが手で明るさを調整できます。

- ③**COLOR SPACE**

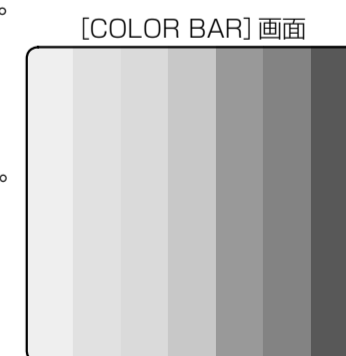
(左: L)操作(右: R)操作で、HD-CBCR → YUV → SD-CBCRを切り換えます。

- ④**COLOR BAR**

(左: L)操作(右: R)操作で、OFF → ONを切り換えます。

- ⑤**CAMERA ID**

(左: L)操作(右: R)操作で、以下のように位置を変更できます。
 OFF → RIGHT UP → LEFT DOWN → LEFT UP → RIGHT DOWN
 ●表示できる文字数: 16文字
 ●使用できる文字の種類:
 数字(0~9)、アルファベット(A~Z)記号(19個)、カタカナ(58文字)



- ⑥**RESET**

[RESET]にカーソルを合わせて、操作ボタンを左に2回、右に2回倒したあと、操作ボタンを「PUSHING」が表示されるまで長押しします。

- ⑦**RETURN**

選択位置を(上: UP)操作(下: DOWN)操作で[RETURN]にあわせて操作ボタンを押すと、[MENU]画面に戻ります。



メモ

- オンスクリーンメニューは、HDアナログディスクレコーダーに接続されたディスプレイ上から、マウスまたは前面パネルの十字ボタンを使って操作できます。
- 使用する画像確認用モニターによっては、画面上に表示される文字が欠けて見える場合があります。