

## 日本語 配線処理のお願い

イラストを参考に正しく配線処理を行ってください。

- A**
- 支柱(右)の背面に、クランパー<sup>a</sup>(6個)を差し込んでください。
  - スタンドベースにクランパー<sup>b</sup>(1個)を、クランパー取り付け用ねじ<sup>c</sup>で取り付けてください。

- B**
- 接続機器(AVアンプ・DVDレコーダーなど)<sup>d</sup>を同時に設置して使用される場合は、プラズマディスプレイ本体側の配線を先に行ってください。
  - 接続機器の配線処理は、取り付けしたクランパー<sup>a</sup><sup>b</sup>を使って後部へ引き出してください。  
支柱<sup>a</sup>側は接続機器・各コード<sup>d</sup>用、スタンドベース<sup>b</sup>側はLANケーブル<sup>e</sup>用です。(gは電源コードです。)  
LANケーブルを使用する場合  
プラズマディスプレイ本体の取扱説明書を参照し、プラズマディスプレイ本体付属のクランパー<sup>f</sup>とスタンドベースのクランパーをご使用ください。(配線処理は破線を参照してください。)

**お願い** ● プラズマディスプレイ本体にLANケーブルをご使用の場合は、LANケーブルと他のケーブル(電源コードは除く)を離して配線してください。

## English Correct wiring

Refer to the illustration to perform wiring correctly.

- A**
- Insert the 6 clamps <sup>a</sup> into the rear panel of the right support.
  - Mount the clamp <sup>b</sup> onto the stand base using the clamp mounting screw <sup>c</sup>.
- B**
- If the equipment to be connected (such as an AV amplifier and DVD recorder) <sup>d</sup> is to be installed at the same time for use, connect the plasma display wires first.
  - When wiring to connecting equipment, pull wiring to the rear, using the mounted clamps <sup>a</sup><sup>b</sup>.  
The support <sup>a</sup> side is for the cords from the connecting equipment <sup>d</sup>, and the stand base <sup>b</sup> side is for LAN cable <sup>e</sup>. (g is the power cord.)  
When using the LAN cable  
Refer to the operating instructions of the plasma display, and use the clamp provided with the plasma display and the clamp <sup>f</sup> of the stand base. (For the wiring, refer to the dashed line in the figure.)

**Caution** ● If using LAN cable to connect plasma display, connect the LAN cable so it is separate from other cables (this does not include the power cord).

## Deutsch Richtige Verkabelung

Bitte beziehen Sie sich auf die Abbildung, um zu gewährleisten, dass die Verkabelung richtig ausgeführt wird.

- A**
- Setzen Sie die 6 Klammern <sup>a</sup> in die Rückseite des rechten Trägers ein.
  - Befestigen Sie die Klammer <sup>b</sup> mit der Klammer-Befestigungsschraube <sup>c</sup> am Ständerfuß.
- B**
- Falls das anzuschließende Gerät (beispielsweise ein AV-Verstärker oder ein DVD-Recorder) <sup>d</sup> gleichzeitig für den Gebrauch installiert werden soll, führen Sie zuerst die Kabelanschlüsse an das Plasmadisplay durch.
  - Bei der Verkabelung der anzuschließenden Geräten ziehen Sie die Kabel unter Verwendung der montierten Klammern <sup>a</sup><sup>b</sup> nach hinten. Die Seite, auf der sich Träger <sup>a</sup> befindet, ist für die Anschlusskabel der anderen Geräte <sup>d</sup>, die Seite, auf der sich Ständerfuß <sup>b</sup> befindet, für LAN-Kabel <sup>e</sup> vorgesehen. (Bei <sup>g</sup> handelt es sich um das Netzkabel.)  
Bei Verwendung des LAN-Kabels  
Verwenden Sie unter Bezugnahme auf die Bedienungsanleitung des Plasmadisplays die Klammer <sup>f</sup> im Lieferumfang des Plasmadisplays sowie die Klammer von Ständerfuß. (Die Verkabelung ist wie durch die gestrichelte Linie in der Abbildung gekennzeichnet herzustellen.)

**Vorsicht** ● Bei Verwendung eines LAN-Kabels zum Anschließen des Plasmadisplays schließen Sie das LAN-Kabel so an, dass es von den übrigen Kabeln getrennt ist (mit Ausnahme des Netzkabels).

## Nederlands Juiste bedrading

Zie de afbeelding om de bedrading juist aan te leggen.

- A**
- Steek de 6 klemmen <sup>a</sup> in het achterpaneel van de rechter steun.
  - Bevestig de klem <sup>b</sup> op de wiel-onderstelstandaard met de klemmontageschroef <sup>c</sup>.
- B**
- Als de aan te sluiten apparatuur (zoals een AV-versterker en dvd-recorder) <sup>d</sup> tegelijkertijd wordt aangesloten, sluit u de kabels van het plasmascherm eerst aan.
  - Voor het aansluiten van de bedrading van andere apparatuur, trekt u de bedrading naar achteren, met behulp van de gemonteerde klemmen <sup>a</sup><sup>b</sup>.  
De kant van de steun <sup>a</sup> is voor de snoeren van de aan te sluiten apparatuur <sup>d</sup>, en de kant van de wiel-onderstelstandaard <sup>b</sup> is voor de LAN-kabel <sup>e</sup>. (g is het netsnoer.)  
Bij gebruik van de LAN-kabel  
Zie de bedieningshandleiding van het plasmascherm en gebruik de bij het plasmascherm geleverde klem en de klem <sup>f</sup> van de wiel-onderstelstandaard. (Voor de bedrading volgt u de streepjeslijnen in de afbeelding.)

**Voorzichtig** ● Als u een LAN-kabel gebruikt voor het aansluiten van het plasmascherm, houdt u de LAN-kabel dan uit de buurt van de andere snoeren (uitgezonderd het netsnoer).

## Italiano Allacciamento corretto cavi

Fare riferimento alla illustrazione per eseguire correttamente l'allacciamento dei cavi.

- A**
- Inserire i 6 fermagli <sup>a</sup> nel pannello posteriore del sostegno destro.
  - Montare il fermaglio <sup>b</sup> sulla base supporto usando la vite di montaggio fermaglio <sup>c</sup>.
- B**
- Se si installa allo stesso tempo il componente da collegare (come un amplificatore AV e registratore DVD) <sup>d</sup> per l'uso, collegare prima i cavi elettrici dello schermo al plasma.
  - Per eseguire gli allacciamenti all'attrezzatura di collegamento, tirare gli allacciamenti sulla parte posteriore usando i fermaglio montati <sup>a</sup><sup>b</sup>.  
Il lato del sostegno <sup>a</sup> serve per i cavi del componente da collegare <sup>d</sup>, e il lato della base supporto <sup>b</sup> serve per il cavo LAN <sup>e</sup>. (g è il cavo di alimentazione.)  
Per usare il cavo LAN  
Vedere le istruzioni per l'uso dello schermo al plasma e usare il fermaglio fornito con lo schermo al plasma e il fermaglio <sup>f</sup> della base supporto. (Per gli allacciamenti, vedere la linea tratteggiata nella illustrazione.)

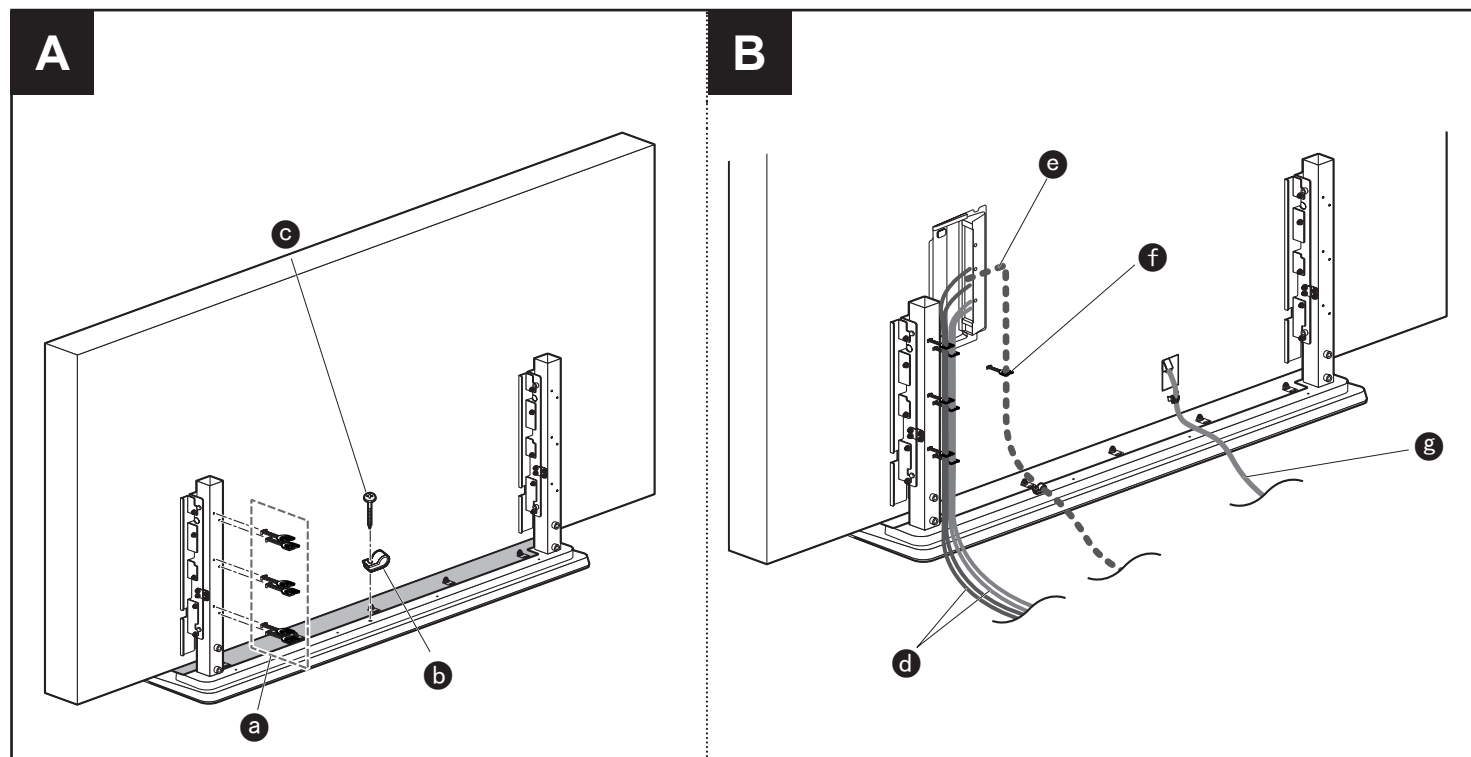
**Precauzione** ● Se per collegare lo schermo al plasma si usa il cavo LAN, collegare il cavo LAN in modo che sia separato dagli altri cavi (ciò non include il cavo di alimentazione).

## Français Câblage correct

Pour effectuer le câblage correctement, reportez-vous à l'illustration.

- A**
- Insérez les 6 attaches <sup>a</sup> dans le panneau arrière du support de droite.
  - Montez l'attache <sup>b</sup> sur la base de support, à l'aide de la vis de montage d'attache <sup>c</sup>.
- B**
- Si l'appareil à raccorder (un amplificateur AV ou un enregistreur DVD, par exemple) <sup>d</sup> sera installé au même moment pour utilisation, raccordez d'abord les câbles de l'écran plasma.
  - Lors de l'exécution du câblage pour connecter l'appareil, tirez les câbles vers l'arrière, à l'aide des attaches posées <sup>a</sup><sup>b</sup>.  
Le côté support <sup>a</sup> est pour les câbles des appareils connectés à l'écran <sup>d</sup>, et le côté base de support <sup>b</sup> pour le câble LAN <sup>e</sup>. (g est le cordon d'alimentation.)  
Lors de l'utilisation du câble LAN  
Reportez-vous au mode d'emploi de l'écran plasma, et utilisez l'attache fournie avec l'écran plasma et l'attache <sup>f</sup> de la base de support. (Pour le câblage, reportez-vous à la ligne pointillée sur l'illustration.)

**Attention** ● Si vous utilisez un câble LAN pour connecter l'écran plasma, connectez-le de sorte qu'il soit séparé des autres câbles (sauf le cordon d'alimentation).



## Español Cableado correcto

Consulte las ilustraciones para hacer correctamente el cableado.

- A**
1. Inserte 6 abrazaderas **a** en el panel trasero del apoyo derecho.
  2. Monte la abrazadera **b** en la base del soporte utilizando el tornillo de montaje de abrazadera **c**.

- B**
1. Si el equipo que va a ser conectado (un amplificador AV y una grabadora DVD, por ejemplo) **d** va a ser instalado al mismo tiempo para ser utilizado, conecte primero los cables de la pantalla de plasma.
  2. Cuando haga el cableado con el equipo de conexión, tire del cableado hacia atrás utilizando las abrazaderas montadas **a b**.
- El lado del apoyo **a** es para los cables procedentes del equipo de conexión **d**, y el lado de la base del soporte **b** es para el cable LAN **e**. (**g** es el cable de alimentación.)

Cuando se utiliza el cable LAN

Consulte las instrucciones de funcionamiento de la pantalla de plasma y utilice la abrazadera provista con la pantalla de plasma y la abrazadera **f** de la base del soporte. (Para el cableado, consulte la línea a trazos de la figura.)

- Aviso** • Si utiliza un cable LAN para conectar la pantalla de plasma, conéctelo de forma que quede separado de otros cables (entre éstos no se incluye el cable de alimentación).

## Svenska Korrekt ledningsdragning

Dra ledningar enligt figuren för att de ska bli rätt.

- A**
1. Sätt in de 6 klämmorna **a** på baksidan av höger stöd.
  2. Sätt fast klämman **b** i bottenplattan med monteringskruven för klämman **c**.

- B**
1. Om den utrustning som ska anslutas (som till exempel en AV-förstärkare och DVD-inspelare) **d** installeras samtidigt med skärmen så ska sladdarna till plasmaskärmen anslutas först.
  2. När ledningar dras för att ansluta enheten ska de dras på baksidan med hjälp av monterade klämmor **a b**. Sidan med stöd **a** är till för kablar till ansluten utrustning **d** och sidan med bottenplattan **b** är till för LAN-kabel **e**. (**g** är nätsladden.)
- När LAN-kabel används  
Se bruksanvisningen till plasmaskärmen och använd klämman som medföljer plasmaskärmen **f** och klämman i bottenplattan. (Ledningsdragning görs enligt den streckade linjen i figuren.)

- Observera** • Om en LAN-kabel ansluts till plasmaskärmen ska den dras separerad från övriga ledningar (undantaget nätsladden).

## Dansk Korrekt ledningsføring

Vi henviser til illustrationen angående, hvordan korrekt ledningsføring udføres.

- A**
1. Sæt de 6 klemmer **a** ind i bagsiden på den højre støtte.
  2. Monter klemmen **b** på stativbasen ved hjælp af klemmemonteringskruen **c**.
- B**
1. Hvis det udstyr, der skal tilsluttes (som for eksempel en AV-forstærker og DVDoptager) **d** skal installeres samtidigt til brug, skal plasmaskærmens ledninger tilsluttes først.
  2. Ved ledningstilslutning til tilsluttet udstyr skal man trække ledningerne til bagsiden og bruge de monterede klemmer **a b**.
- Støtte **a** siden er til ledningerne fra det tilsluttede udstyr **d** og stativbasen **b** er til LAN-kablet **e**. (**g** er netledningen.)
- Når LAN-kablet anvendes  
Se brugsvejledningen for plasmaskærmen og anvend den klemme, som følger med plasmaskærmen og klemmen **f** til stativbasen. (Angående ledningstilslutningen henvises til den punkterede linje på illustrationen.)
- Forsigtig** • Hvis du anvender LAN-kablet til at tilslutte plasmaskærmen, skal du tilslutte LAN-kablet således, at det er adskilt fra andre kabler (dette gælder ikke netledningen).

## Русский Правильное выполнение проводки

Для правильного выполнения проводки обратитесь к иллюстрации.

- A**
1. Вставьте 6 зажимов **a** в заднюю панель правой опоры.
  2. Установите зажим **b** на основание подставки, используя крепежный винт зажима **c**.
- B**
1. Если подключаемое оборудование (например, аудио-видео усилитель или записывающее устройство DVD) **d** должно устанавливаться для использования одновременно, подключите в первую очередь провода плазменного дисплея.
  2. При выполнении проводки к подключаемому оборудованию прокладывайте провода с задней стороны, используя установленные зажимы **a b**.
- Сторона опора **a** предназначена для шнуров от подключаемого оборудования **d**, а сторона основания подставки **b** для кабеля локальной сети **e**. (**g** является шнуром питания.)
- При использовании кабеля локальной сети  
Обратитесь к инструкции по эксплуатации плазменного дисплея и используйте зажим, поставляемый с плазменным дисплеем, и зажим **f** основания подставки. (Относительно выполнения проводки см. пунктирную линию на рисунке.)

- Предостережение** • При использовании кабеля локальной сети для подключения к плазменному дисплею располагайте кабель локальной сети так, чтобы он проходил вдали от других кабелей (за исключением шнура питания).

## Українська Правильний монтаж кабелів

Дивіться на малюнок, щоб виконати монтаж кабелів правильно.

- A**
1. Вставте 6 скоб **a** у задню панель правої опори.
  2. Установіть скобу **b** на основу підставки, використовуючи гвинти для монтажу скоб **c**.
- B**
1. Якщо обладнання, що підключається (наприклад підсилювач та DVD-рекордер) **d**, встановлюється разом із дисплеєм, спочатку під'єднайте кабелі плазмового дисплея.
  2. Під час прокладання кабелю до з'єднувального обладнання, протягніть кабель ззаду, скориставшись прикріпленими скобами **a b**.
- Сторона опори **a** призначена для шнурів від з'єднувального обладнання **d**, а сторона основи підставки **b** – для кабелю локальної мережі **e**. (**g** - це шнур живлення.)
- Якщо використовується кабель локальної мережі  
Дивіться інструкції з експлуатації плазмового дисплея і використовуйте скобу, що входить до комплекту плазмового дисплея, та скобу **f** основи підставки. (Спосіб монтажу кабелів відображено на малюнку пунктирною лінією.)

- Застереження** • Якщо використовується кабель LAN для підключення плазмового дисплея, під'єднайте кабель LAN таким чином, щоб він був окремо від інших кабелів (це не стосується шнура живлення).