

## 液晶ディスプレイにご使用時のご注意

プラズマディスプレイ用壁掛け金具（垂直取り付け型）TY-WK85PV12 は液晶ディスプレイにも取り付け可能です。

プラズマディスプレイ用壁掛け金具（垂直取り付け型）TY-WK85PV12 を液晶ディスプレイに取り付ける際には、この説明書を取り付け工事説明書と合わせてお読みのうえ、正しい設置を行ってください。

設置工事のあとは、取り付け工事説明書とともに保存していただきますようお願いいたします。

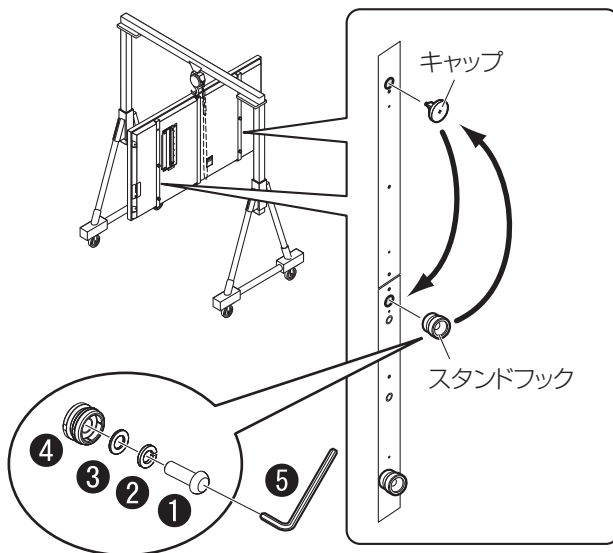
● 下記の該当項目以外に関しましては、取り付け工事説明書をお読みください。

## 2. ディスプレイ本体側の準備

以下のようにご準備願います。

遮光板はスタンドベースの上に載せてください。

- |   |                        |
|---|------------------------|
| ① | 六角穴付きボタンボルト            |
| ② | スプリングワッシャ              |
| ③ | ワッシャ                   |
| ④ | スタンドフック                |
| ⑤ | 六角レンチ<br>(ディスプレイ本体に付属) |



## Points to note when using the bracket for LCD Display

Plasma display wall-hanging bracket (Vertical mounting type) TY-WK85PV12 can be attached to LCD Display.

When attaching Plasma display wall-hanging bracket (Vertical mounting type) TY-WK85PV12 to LCD Display, please read this leaflet as well as Installation Instructions and install correctly.

After installation, please keep this leaflet with Installation Instructions.

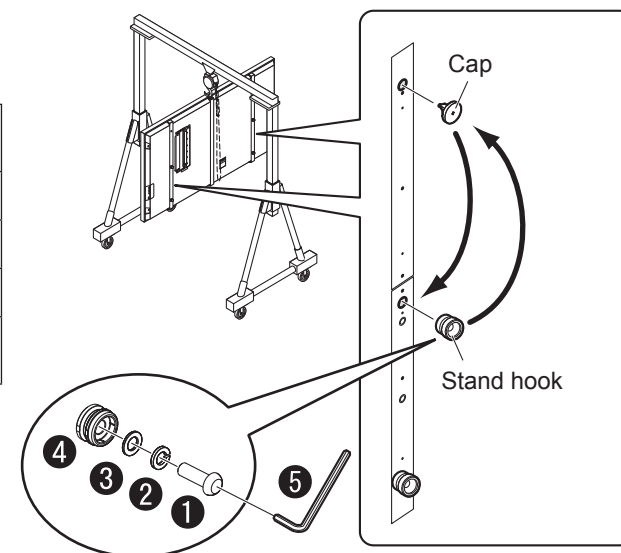
● For more information, please read Installation Instructions.

## 2. Prepare the Display.

Prepare as instructed below.

Place the light shield on the stand base.

- |   |                                         |
|---|-----------------------------------------|
| ① | Hexagon socket head button bolt         |
| ② | Spring washer                           |
| ③ | Washer                                  |
| ④ | Stand hook                              |
| ⑤ | Allen wrench<br>(provided with display) |



パナソニック システムお客様ご相談センター

電話 フリー  
ダイヤル



パナハ ヨイフ  
**0120-878-410**

※携帯電話・PHSからもご利用になれます。

受付：9時～17時30分  
(土・日・祝祭日は受付のみ)

パナソニック株式会社  
AVC ネットワークス社

〒571-8503 大阪府門真市松葉町2番15号

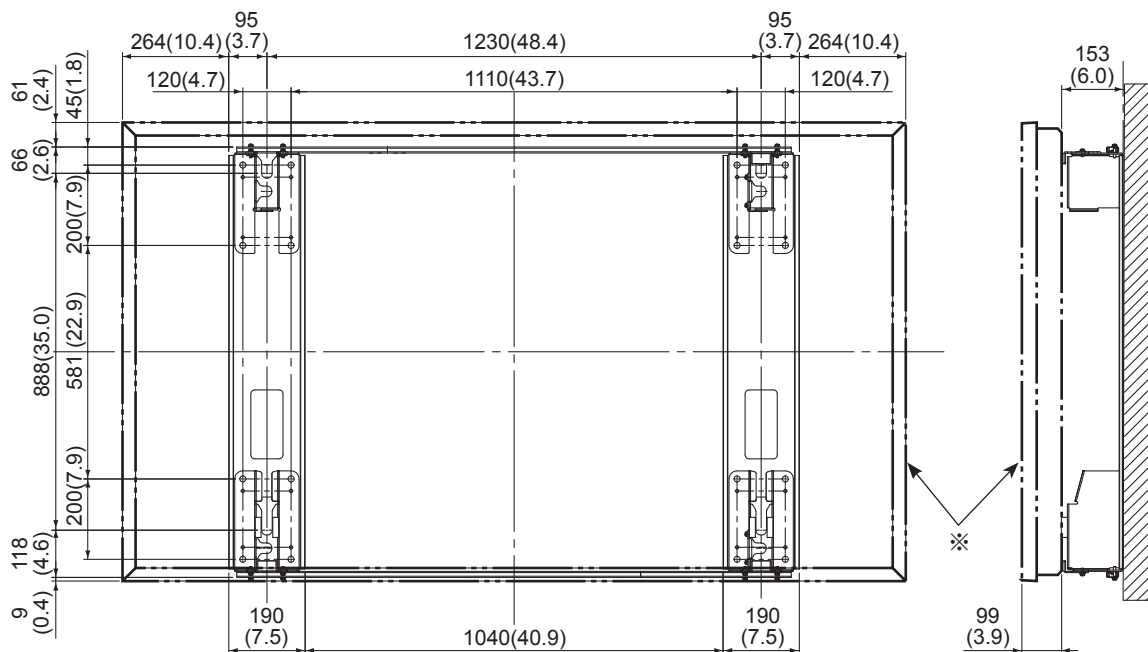
壁掛け金具(垂直取り付け型)

Wall-hanging bracket (Vertical mounting type)  
 Wandhalterung (Typ für vertikale Anbringung)  
 Muurbevestigingssteun (voor verticale montage)  
 Staffa per montaggio alla parete (tipo per montaggio verticale)  
 Applique de fixation au mur (type pour montage vertical)  
 Soporte para colgar en pared (Tipo de montaje vertical)  
 Väggupphängningshållare (vertikal monteringsstyp)  
 Vægophæng (type til lodret montering)  
 Кронштейн для крепления на стену (Для вертикального монтажа)  
 Қабырғаға бекітетін кронштейн (Тік орнату түрі)  
 Настінний кронштейн (для вертикального монтажу)

外形寸法図

External dimensions drawing  
 Abbildung mit externen Abmessungen  
 Tekening met buitenafmetingen  
 Schema delle dimensioni esterne  
 Plan des dimensions extérieures  
 Dibujo de dimensiones externas  
 Detaljskiss över yttermått  
 Tegning af udvendige mål  
 Схема с внешними размерами  
 Сыртқы өлшемдер сызбасы  
 Креслення із зовнішніми розмірами

横型設置時	Montaggio in orizzontale	Vandret installation
Horizontal installation	Installation horizontale	Горизонтальная установка
Horizontale Installation	Instalación horizontal	Көлденең орнату
Horizontale installatie	Horisontell montering	Горизонтальный монтаж



単位: mm	Unidad: mm
Unit: mm (inches)	Enhet: mm
Einheit: mm	Enhed: mm
Eenheid: mm	Единицы: мм
Unità: mm	Бірлік: мм
Unité: mm	Одиниці виміру: мм

※: 液晶ディスプレイ外形寸法  
 External dimensions of the LCD Display  
 Außenabmessungen des LCD-Display.  
 Buitenafmetingen van het lcd-scherm  
 Dimensioni esterne dello schermo LCD  
 Dimensiones externas de la Pantalla LCD  
 Dimensions externes de l'écran ACL  
 LCD-skärmens yttermått  
 LCD-skærmens ydre mål  
 Внешние габариты ЖК-дисплея  
 Сұйық кристалдық дисплейдің сыртқы өлшемдері  
 Зовнішні габарити РК-дисплея

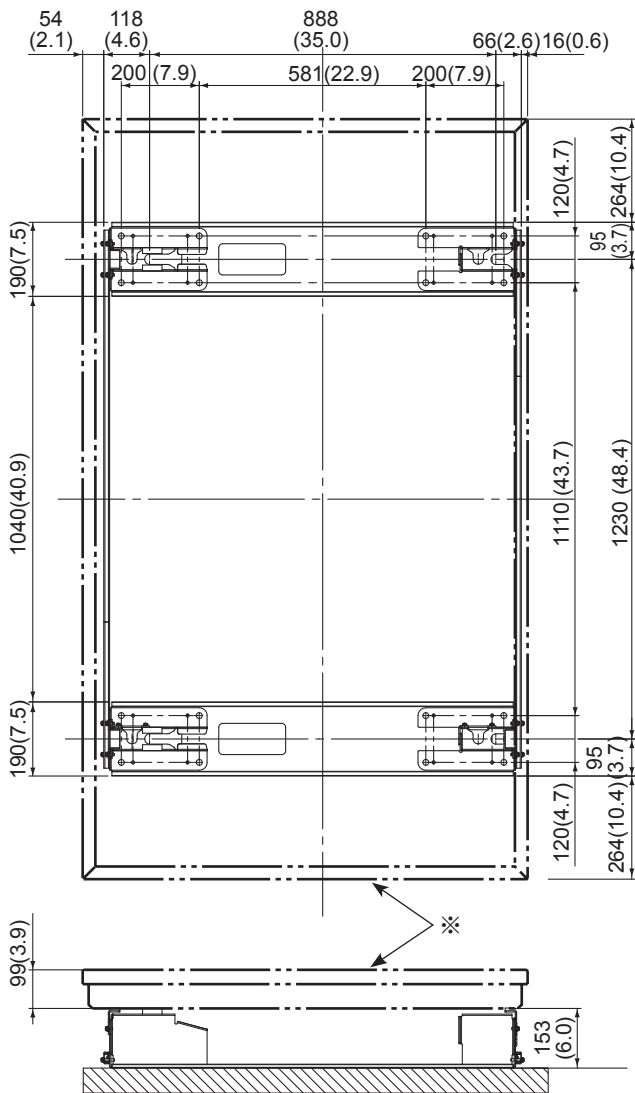
壁掛け金具(垂直取り付け型)

Wall-hanging bracket (Vertical mounting type)  
 Wandhalterung (Typ für vertikale Anbringung)  
 Muurbevestigingssteun (voor verticale montage)  
 Staffa per montaggio alla parete (tipo per montaggio verticale)  
 Applique de fixation au mur (type pour montage vertical)  
 Soporte para colgar en pared (Tipo de montaje vertical)  
 Vägghupphängningshållare (vertikal monteringsstyp)  
 Vægophæng (type til lodret montering)  
 Кронштейн для крепления на стену (Для вертикального монтажа)  
 Қабырғаға бекітетін кронштейн (Тік орнату түрі)  
 Настінний кронштейн (для вертикального монтажу)

外形寸法図

External dimensions drawing  
 Abbildung mit externen Abmessungen  
 Tekening met buitenafmetingen  
 Schema delle dimensioni esterne  
 Plan des dimensions extérieures  
 Dibujo de dimensiones externas  
 Detaljskiss över yttermått  
 Tegning af udvendige mål  
 Схема с внешними размерами  
 Сыртқы өлшемдер сызбасы  
 Креслення із зовнішніми розмірами

縦型設置時	Montaggio in verticale	Lodret installation
Vertical installation	Installation verticale	Вертикальная установка
Vertikale Installation	Instalación vertical	Тік орнату
Verticale installatie	Vertikal montering	Вертикальний монтаж



※: 液晶ディスプレイ外形寸法

External dimensions of the LCD Display  
 Außenabmessungen des LCD-Display.  
 Buitenafmetingen van het lcd-scherm  
 Dimensioni esterne dello schermo LCD  
 Dimensiones externas de la Pantalla LCD  
 Dimensions externes de l'écran ACL  
 LCD-skärmens yttermått  
 LCD-skærmens ydre mål  
 Внешние габариты ЖК-дисплея  
 Сұйық кристалдық дисплейдің сыртқы өлшемдері  
 Зовнішні габарити РК-дисплея

単位: mm	Unità: mm	Enhed: mm
Unit: mm (inches)	Unité: mm	Единицы: мм
Einheit: mm	Unidad: mm	Бірлік: мм
Eenheid: mm	Enhhet: mm	Одиниці виміру: мм

Panasonic Corporation  
 Web Site : <http://panasonic.net>

Printed in Japan

TQZJ695