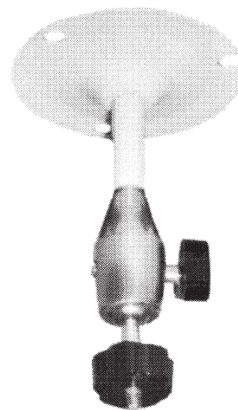


# カメラ取付台

## WV-7010A 取扱説明書

■この説明書をよくお読みのうえ、正しくお使いください。そのあと大切に保存し、必要なお読みください。

このたびは、カメラ取付台をお買い上げいただき、まことにありがとうございました。



## 安全上のご注意

必ずお守りください

お使いになる人や他の人への危害、財産への損害を未然に防止するため、必ずお守りいただくことを、次のように説明しています。

■表示内容を見逃して誤った使い方をしたときに生じる危害や損害の程度を、次の表示で区分し、説明しています。



**警告**

この表示の欄は、「死亡または重傷などを負う可能性が想定される」内容です。



**注意**

この表示の欄は、「傷害を負う可能性または物的損害のみが発生する可能性が想定される」内容です。

■お守りいただく内容の種類を、次の絵表示で区分し、説明しています。

(下記は絵表示の一例です。)



このような絵表示は、してはいけない「禁止」の内容です。



このような絵表示は、必ず実行していただく「強制」の内容です。

# 安全上のご注意

必ずお守りください

## ⚠ 警告

### 工事は販売店に依頼する



工事には技術と経験が必要です。火災、感電、けが、器物損壊の原因となります。

- 必ず販売店に依頼してください。

### 定期的に点検をする



金具やねじが錆びると、落下などでけがの原因となります。

- 点検は販売店に依頼してください。

### ねじや固定機構は しっかり締め付ける



締め付けがゆるむと落下などでけがの原因となります。

### 制限重量を超えた機器を 搭載しない



重量制限を超えると、落下などでけがの原因となります。

禁止

- 積載重量を守ってください。

### 塩害や腐食性ガスの 発生する場所に設置しない



取付部が劣化して、落下などの事故の原因となります。

禁止

### 屋外に設置しない



屋外に設置すると雨などで取り付け部が劣化し、落下などの事故の原因となります。

禁止

## ⚠ 注意

### 取付部分の強度を確認する



天井、床、壁など取付部の強度が不十分なとき、落下などでけがの原因となります。

- 十分な強度に補強してから取り付けてください。

### ぶら下がらない、 足場代わりにしない



けがの原因となります。

禁止

### 金属のエッジで手を こすらない



強くこすると、けがの原因となります。

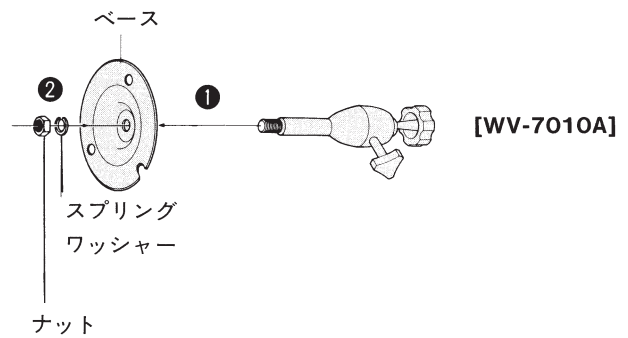
禁止

## ご使用の前に

本機を下図のように組み立ててください。

- ①ベースに支柱を差し込みます。
- ②付属のナット・スプリングワッシャーで固定します。

推奨締付トルク：4 N・m {40 kgf・cm}



- 取付用ねじは別途手配してください。

本機は天井用のカメラ取付台です。

壁面へ取付ける場合はWV-7013を使用してください。

本機を取り付けるねじは付属されていませんので、別途手配してください。

天井の材質と積載質量を考慮してお選びください。

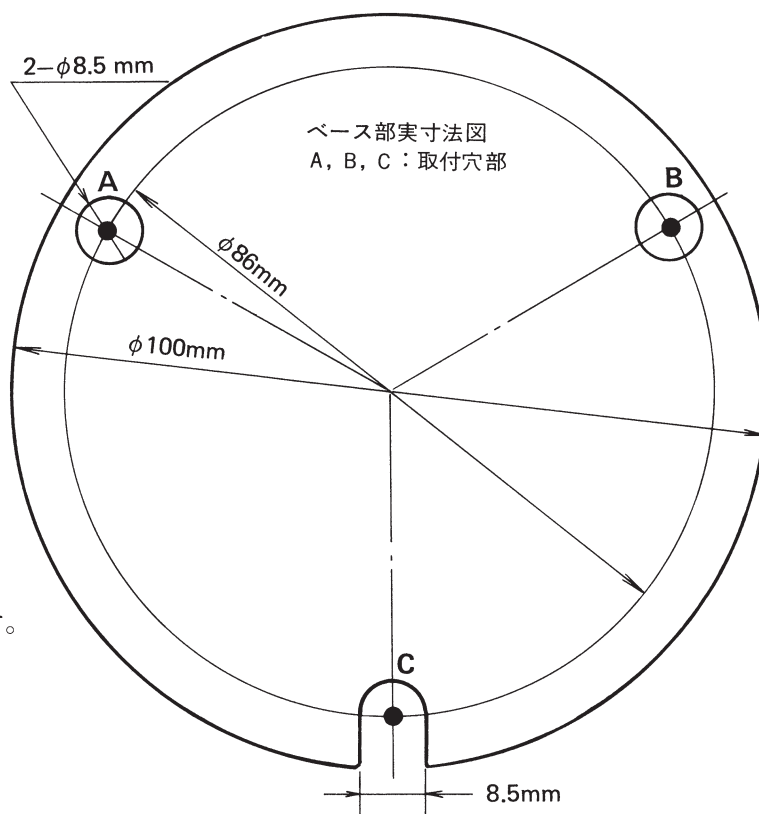
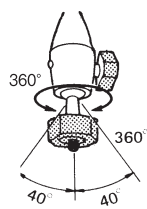
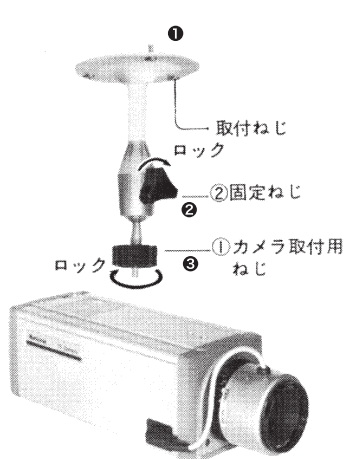
M6またはM8のねじを使用します。

天井とのジョイント部の最低引抜強度は196 N {20 kgf}/1本当たりです。

## 定 格

使用場所	屋内 天井	質量(重量)	約320 g
適用機種	パナソニックテレビカメラ (屋内防塵形カメラハウジング：固定焦点レンズ用)：WV-7120D	仕 上 げ	ベース：SPCDメラミン焼付塗装 マンセル5Y9/1近似色
可変角度	水平：全周 垂直：±40°		支柱：鉄丸棒 メラミン焼付塗装 マンセル5Y9/1近似色
積載質量	4 kg以下		一部亜鉛ダイカスト
寸 法	φ100(幅)mm×142(高さ)mm		クロームメッキ処理 アルミニウム

# 取り付けかた



- ① ベース取付用の下穴を設置場所に開けます。  
(右の実寸図を利用されると便利です。)
1. A、B、Cに従って設置場所に印をつけます。
2. 下穴をあけます。
3. 取付ねじで固定します。  
(取付ねじは付属されていません。)
- ② カメラを取り付けます。  
カメラハウジングを取り付ける場合は、先にカメラをハウジングに取り付けておきます。
- ③ カメラの向きを調整した後、固定ねじで完全に固定します。

■当社製品のお買物・取り扱い方法・その他ご不明な点は下記へご相談ください。

パナソニック システムお客様ご相談センター

フリーダイヤル

パナハ ヨイワ

**0120-878-410**

受付：9時～17時30分（土・日・祝祭日は受付のみ）

ホームページからのお問い合わせは <https://sec.panasonic.biz/solution/info/>

## 【ご相談窓口における個人情報のお取り扱い】

パナソニック株式会社およびパナソニックグループ関係会社（以下「当社」）は、お客様の個人情報をパナソニック製品に関するご相談対応や修理サービスなどに利用させていただきます。併せて、お問い合わせ内容を正確に把握するため、ご相談内容を録音させていただきます。また、折り返し電話をさせていただくための発信番号を通知いただいておりますので、ご了承ください。当社は、お客様の個人情報を適切に管理し、修理業務等を委託する場合や正当な理由がある場合を除き、第三者に個人情報を開示・提供いたしません。個人情報に関するお問い合わせは、ご相談いただきました窓口にご連絡ください。

便利メモ おぼえのため 記入されると 便利です	お買い上げ日	年	月	日	品番	WV-7010A
	販売店名	電話（	）	—		

## パナソニック システムネットワークス株式会社

〒153-8687 東京都目黒区下目黒二丁目3番8号