



# VARICAM 35



## 取扱いガイド

Version 7.6



# Panasonic

- SDXC ロゴは SD-3C, LLC の商標です。
- MMC (Multi Media Card) は、Infineon Technologies AG 社の登録商標です。
- Microsoft®、Windows® は、米国 Microsoft Corporation の米国およびその他の国における登録商標または商標です。
- Microsoft Corporation のガイドラインに従って画面写真を使用しています。
- Apple、Macintosh、Mac OS、QuickTime、iPad、iPhone、ProRes は、米国 Apple Inc. の米国、および各国における商標、または登録商標です。
- Java およびその他の Java を含む商標は、米国 Sun Microsystems, Inc. の商標または登録商標です。
- その他、本書に記載されている各種名称、会社名、商品名などは各社の商標または登録商標です。
- 本製品は、AVC Patent Portfolio License に基づきライセンスされており、お客様が個人的かつ非営利目的において以下に記載する行為にかかわる個人使用を除いてはライセンスされておりません。
  - AVC 規格に準拠する動画（以下、AVC ビデオ）を記録する場合
  - 個人的かつ非営利的活動に従事する消費者によって記録された AVC ビデオを再生する場合
  - ライセンスを受けた提供者から入手された AVC ビデオを再生する場合
 詳細については米国法人 MPEG LA, LLC (<http://www.mpegla.com/>) をご参照ください。
- Use of DCF Technologies under license from Multi-Format, Inc.
- Apple ProRes コーデック・モジュールは ATOMOS 社から許諾を受けています。
- ATOMOS は、Atomos Global Pty. Ltd の商標または登録商標です。

## 本書の見かた

### ■ 本書内のイラストについて

- 写真やイラストは、実際とは異なることがあります。

### ■ 表記について

- [ ] の語句はビューファインダーやコントロールパネルに表示される内容を示しています。
- 〈 〉の語句はボタン名など本機の意匠文字を示しています。

### ■ 参照ページについて

- 本書では、参照ページを（00 ページ）のように示しています。

### ■ 用語について

- SD メモリーカード、SDHC メモリーカード、SDXC メモリーカードは、「SD メモリーカード」と記載しています。
- 「P2」ロゴがついたメモリーカード AJ-P2E064FG（別売品）などを「P2 メモリーカード」と記載しています。
- 「microP2」ロゴがついたメモリーカード AJ-P2M032AG（別売品）などを「microP2 メモリーカード」と記載しています。
- 「expressP2」ロゴがついたメモリーカード AU-XP0256AG（別売品）などを「expressP2 メモリーカード」と記載しています。
- P2 メモリーカード、microP2 メモリーカード、expressP2 メモリーカードは特に区別しない限り、「P2 カード」とのみ記載しています。
- 1 回の記録動作により作成された映像を「クリップ」と呼び、そのように記載しています。
- 使用できる HD カラービューファインダーを「AU-VCVF1G」と記載しています。  
使用できる HD カラービューファインダーの最新情報は、次の Web サイトのサポートデスクを参照してください。  
<https://panasonic.biz/cns/sav/>



もくじ

<b>第 1 章 概要</b>	<b>5</b>	CPS (Content Protection System) について	47
ご使用前に	6	P2 カード記録データの取り扱いについて	48
付属品	8	P2 カードのフォーマット	49
カメラモジュール	8	<b>特殊な記録機能について</b>	<b>50</b>
レコーディングモジュール	8	ホットスワップ記録	50
HD カラービューファインダー	8	ショットマーク記録機能	50
ショルダーマウントモジュール	8	テキストメモ記録機能	50
<b>システムで活用</b>	<b>9</b>	プリレック	50
基本システム機器	9	インターバル記録	51
拡張システム機器	9	ワンショット記録	51
アクセサリ	9		
<b>第 2 章 各部の名称</b>	<b>10</b>	<b>第 5 章 コントロールパネル</b>	<b>53</b>
<b>カメラモジュール</b>	<b>11</b>	コントロールパネルの操作	54
左面部	11	カメラ状態表示部	54
右面部	11	コントロールパネル延長ユニットの使用	55
前面部	12	HOME 画面	57
後面部	13	PLAY 画面	59
上面部	13	TC 画面	60
下面部	13	INFO 画面	61
<b>レコーディングモジュール</b>	<b>14</b>	VIEW 画面	62
左面部	14	MENU 画面	63
右面部	15		
前面部	15	<b>第 6 章 音声記録</b>	<b>64</b>
後面部	16	音声入力準備	65
上面部	16	フロントマイクを使用する場合	65
下面部	17	オーディオ機器を使用する場合	66
<b>HD カラービューファインダー</b>	<b>18</b>	音声入力の選択と録音レベルの調整	67
左面部	18	音声入力信号の選択	67
前面部	18	録音レベルの調整	67
後面部	18	音声モニター (ヘッドホン)	68
上面部	19		
下面部	19	<b>第 7 章 ビューファインダー</b>	<b>69</b>
<b>ショルダーマウントモジュール</b>	<b>20</b>	ビューファインダーの調整と設定	70
左面部	20	調整方法	70
右面部	20	ビューファインダーの状態表示	71
前面部	20	ランプ表示	71
上面部	20	状態表示	71
<b>第 3 章 準備</b>	<b>21</b>	便利な撮影機能	74
<b>モジュールの組み立て</b>	<b>22</b>	ゼブラパターンの表示	74
カメラモジュールとレコーディングモジュールの組み立て	22	センターマーカ表示	74
HD カラービューファインダーの取り付け	23	セーフティゾーンマーカ表示	74
ショルダーマウントモジュールの取り付け	24	フレームマーカ表示	74
<b>アクセサリの取り付け / 取り外し</b>	<b>25</b>	フォーカスアシスト機能	74
アイカップ / 接眼フィルター	25		
三脚の取り付け	25	<b>第 8 章 出力と画面表示</b>	<b>76</b>
レインカバーの取り付け	26	SDI 出力	77
<b>電源の供給</b>	<b>27</b>	出力フォーマット一覧	77
バッテリーを使用するには	27	〈MON OUT1〉出力	85
バッテリーの取り付け、および設定	27	出力フォーマット一覧	85
外部 DC 電源の使用	28	〈MON OUT2〉出力	87
<b>レンズの取り付けと調整</b>	<b>30</b>	出力フォーマット一覧	87
レンズの取り付け	30	〈VF SDI〉出力	90
フランジバック調整	30	出力フォーマット一覧	90
<b>DC 出力端子との接続</b>	<b>31</b>	画面の状態表示	91
〈DC OUT/RS〉端子と外部録画スタート / ストップスイッチの接続	31	〈MON OUT1〉、〈MON OUT2〉、〈VF SDI〉出力での状態表示 (STATUS)	91
〈DC OUT〉端子への接続	31	コントロールパネルの状態表示 (VIEW 画面)	92
<b>内蔵電池の充電</b>	<b>32</b>		
<b>内蔵時計の日付 / 時刻の設定</b>	<b>33</b>	<b>第 9 章 その他の便利な機能</b>	<b>93</b>
<b>撮影前の点検</b>	<b>34</b>	GPS で測位情報を取得	94
<b>第 4 章 映像記録とカラーグレーディング</b>	<b>35</b>	USER ボタンへの機能割り当て	95
<b>デュアルレコーディング</b>	<b>36</b>	選択できる機能について	95
ファイル名形式	36	設定データの取り扱い	97
記録映像の解像度、コーデック、ビデオフォーマットの選択	39	ファイルの種類	97
<b>インカメラグレーディング</b>	<b>43</b>	SD メモリーカードの取り扱い	97
グレーディング機能	43	SD メモリーカードの操作	98
設定による制御の組み合わせ	43	<b>タイムデータの設定</b>	<b>99</b>
<b>P2 カードについて</b>	<b>45</b>	タイムデータの概要	99
P2 カードを入れる	45	ユーザーズビットの設定	99
P2 カードを取り出す	46	ユーザーズビットの入力方法	99
誤消去を防ぐには	46	タイムコードの設定	100
カードアクセス LED と P2 カードの状態について	46	タイムコードを外部ロックさせる	101
P2 カードの記録時間について	47	タイムコードを外部に供給する	102
		〈USB DEVICE〉端子での接続機能	103

USB デバイスモードでのパーソナルコンピューターとの接続	103	<b>第 14 章 メンテナンス</b>	<b>171</b>
<b>第 10 章 メニュー操作</b>	<b>104</b>	ワーニングシステム	172
設定メニューの構成	105	エラーコードが表示される場合	172
メニュー構成	105	エラーメッセージが表示される場合	172
設定メニュー表示	106	本機搭載ファームウェアのアップデート	175
設定メニューの基本操作	106	ファームウェアのバージョンアップ方法	175
設定メニューの初期化	106	お手入れと保管について	176
メニューの一覧	107	カメラレコーダーのお手入れ	176
[SYSTEM SETTINGS]	107	保管上のお願い	176
[CAMERA SETTINGS]	112	保証とアフターサービス (よくお読みください)	177
[REC SETTINGS]	117	修理を依頼される時	177
[AUDIO SETTINGS]	120	<b>第 15 章 仕様</b>	<b>178</b>
[OUTPUT SETTINGS]	122	定格	179
[FILE]	128	寸法図	179
[PERIPHERAL]	129	定格	179
メニューの操作について	131	さくいん	182
[SYSTEM SETTINGS]	131		
[CAMERA SETTINGS]	132		
[REC SETTINGS]	134		
[AUDIO SETTINGS]	135		
[OUTPUT SETTINGS]	136		
[FILE]	138		
[PERIPHERAL]	138		
<b>第 11 章 ネットワーク接続</b>	<b>140</b>		
ネットワーク接続について	141		
利用できる機能	141		
接続のための準備	142		
ワイヤレス LAN の場合	142		
有線 LAN の場合	142		
ネットワーク設定	143		
ワイヤレス LAN 設定	143		
有線 LAN 設定	145		
ネットワーク設定の確認	146		
ネットワーク設定の変更	147		
リモートオペレーションパネル (AK-HRP200G) の接続	148		
リモートオペレーションパネル (AK-HRP200G) との接続	148		
の設定	148		
リモートコントロールでの制限	148		
<b>第 12 章 延長モジュール</b>	<b>150</b>		
ご使用前に	151		
各部の名称	152		
左面部	152		
右面部	152		
前面部	152		
後面部	153		
延長モジュールの組み立て	154		
カメラ延長モジュールとレコーディング延長モジュールの取			
り外し	154		
カメラモジュールとカメラ延長モジュールの組み立て	154		
レコーディングモジュールとレコーディング延長モジュール			
の組み立て	155		
延長ケーブルの取り付け	156		
電源の供給	157		
バッテリーを使用するには	157		
バッテリーの取り付け、および設定	157		
外部 DC 電源の使用	158		
電源状態の表示について	159		
DC 出力端子との接続	160		
〈DC OUT〉端子への接続	160		
定格	161		
寸法図	161		
定格	161		
<b>第 13 章 V-RAW レコーダー</b>	<b>162</b>		
V-RAW レコーダー	163		
V-RAW レコーダーの取り付け	163		
コントロールパネルの HOME 画面	164		
電源の供給	165		
電源の投入	165		
コントロールパネルでの操作	166		
システム設定と記録	166		
再生	167		
メディア	168		
バージョンアップ	170		



# 第 1 章 概要

ご使用になる前に本章をお読みください。

## ご使用前に

### ■ ご使用前には、必ず内蔵電池が消耗していないか確認し、日付 / 時刻を設定してください。

内蔵電池が消耗していると、本機の内蔵時計がリセットされます。そのため、クリップのメタデータが正しく記録されず、サムネイル画面で正しく表示されないことがあります。

ご使用前には、内蔵電池が消耗していないか確認してください。(32 ページ)

また、日付 / 時刻を正しく設定してください。(33 ページ)

### ■ ご不要になった充電式電池はリサイクルへ

ご不要になった充電式電池は、貴重な資源を守るために廃棄しないで、リサイクルにご協力ください。

不要になったバッテリーの廃棄は、バッテリーメーカーの指示に従ってください。



Ni-MH  
Ni-Cd  
Li-ion

### ■ メモリーカードを破棄 / 譲渡するときのお願い

本機やパーソナルコンピューター機能による「フォーマット」や「削除」では、ファイル管理情報が変更されるだけで、メモリーカード内のデータは完全に消去されません。廃棄 / 譲渡するときは、メモリーカード本体を物理的に破壊するか、市販のパーソナルコンピューター用データ消去ソフトなどを使ってメモリーカード内のデータを完全に消去することをお勧めします。メモリーカード内のデータはおお客様の責任において管理してください。

### ■ コントロールパネルおよびビューファインダーについて

● コントロールパネルに、同じ映像や文字が長時間表示されたまま放置されると、画面に映像の焼き付きが発生することがあります。数時間電源を切った状態にしておく、元に戻ります。

● 温度差が激しいところでは、コントロールパネルの液晶部に露がつくことがあります。そのような場合は、柔らかい乾いた布で拭いてください。

● カメラレコーダーが冷え切っている場合、電源を入れた直後は、コントロールパネルが通常より少し暗くなります。内部の温度が上がると通常の明るさに戻ります。

● ビューファインダーは有機 EL を使用しているため、同じ映像や文字が長時間表示されたまま放置されると、画面に映像の焼き付きが発生することがあります。記録される映像には問題ありません。

画面の消灯やアイセンサーを使うなどしてこまめに画面を切り替えてください。

● コントロールパネルおよびビューファインダーモニター（有機 EL）のドットについては、有効画素の 99.99% 以上の高精度管理をしていますが、0.01% 以下の画素欠けや常時点灯するものがあります。これは故障ではなく、記録された映像に何ら影響を与えるものではありません。

### ■ レンズやビューファインダーのアイピースは、太陽に向けしないでください。

内部の部品が破損するおそれがあります。

### ■ GPS について

GPS (Global Position System) 衛星は米国国務省に管理されており、意図的に精度が変更されることがあります。

屋内や樹木などの障害物に影響を受けない、上空がひらけた見通しの良い場所で測位を行ってください。

周囲の環境や時刻によって、測位までの時間が長くなったり、誤差が大きくなったりする場合があります。

### ■ レーザー光線についての留意点

レーザー光線が MOS センサーに照射されると、MOS センサーを破壊するおそれがあります。

レーザー照射機器が使用されている環境で撮影する場合は、レンズにレーザー光線が照射されないよう、十分お気をつけください。

### ■ 次の点にご留意ください。

● 重要な記録の場合は、必ず事前に試し撮りし、正常に録画・録音されていることを確認してください。

● 本機、および P2 カードの使用で、万一これらの不具合により録画されなかった場合、録画内容の保証についてはご容赦ください。

● 記録の前にカレンダー、タイムゾーンの設定・確認をしてください。(33 ページ) 記録したコンテンツの管理、再生順序に影響します。

### ■ 本製品に関するソフトウェア情報

1 本製品には、GNU General Public License (GPL)、ならびに GNU Lesser General Public License (LGPL) に基づきライセンスされるソフトウェアが含まれており、お客様は、これらのソフトウェアのソースコードの入手・改変・再配布の権利があることをお知らせいたします。

2 本製品には、MIT-License に基づきライセンスされるソフトウェアが含まれています。

3 This product includes software developed by the OpenSSL Project for use in the OpenSSL Toolkit (<http://www.openssl.org/>).

4 本製品には、OpenBSD License に基づきライセンスされるソフトウェアが含まれています。

5 This product includes PHP, freely available from <<http://www.php.net/>>.

6 This software is based in part on the work of the Independent JPEG Group.

7 本製品には、MOZILLA PUBLIC LICENSE に基づきライセンスされるソフトウェアが含まれています。

これらの内容（原文【英文】で記載しております）と、ソースコードの入手については、次の Web サイトを参照してください。

<https://panasonic.biz/cns/sav/>

なお、お客様が入手されたソースコードの内容などについてのお問い合わせは、ご遠慮ください。

■ USB ドライバーインストール時の留意点

ドライバーに関する最新情報は次の Web サイトをご覧ください。

<https://panasonic.biz/cns/sav/>

- Web サイトから必要なドライバーをパーソナルコンピューターにインストールしてください。
- ドライバーのインストール手順は、Web サイトにあるインストールマニュアルを参照してください。

## 付属品

### カメラモジュール

- マウントキャップ (カメラモジュールにあらかじめ取り付けられています)

### レコーディングモジュール

- コントロールパネル延長ユニット
- コントロールパネル取り付け金具

### HD カラービューファインダー

- 接続ケーブル
- スライダーユニット
- スライダーユニット取り付けねじ (2 個)
- アイカップ (HD カラービューファインダーにあらかじめ取り付けられています)
- 接眼フィルター (HD カラービューファインダーにあらかじめ取り付けられています)

### ショルダーマウントモジュール

- スライドレール (ショルダーマウントモジュールにあらかじめ取り付けられています)

#### NOTE

- 包装材料は商品を取り出した後、適切に処理してください。

## システムで活用

次の推奨品をご使用ください。

### 基本システム機器

撮影に必要な機器です。

品名	品番	備考
VARICAM 35 カメラモジュール *1	AU-V35C1G	「カメラモジュールとレコーディングモジュールの組み立て」(22 ページ)
レコーディングモジュール *1	AU-VREC1G	「カメラモジュールとレコーディングモジュールの組み立て」(22 ページ)
ショルダーマウントモジュール	AU-VSHL1G	「ショルダーマウントモジュールの取り付け」(24 ページ)
HD カラービューファインダー *2	AU-VCVF1G	「HD カラービューファインダーの取り付け」(23 ページ)
レンズ (35 mm PL マウント)	ZEISS/COOKE/CANON/FUJINON など	「レンズの取り付け」(30 ページ)
ステレオマイクキット	AJ-MC900G	「フロントマイクを使用する場合」(65 ページ)
バッテリー	DIONIC HD*3 HYTRON140*3	「バッテリーの取り付け、および設定」(27 ページ)
expressP2 メモリーカード	AU-XP0256AG/AU-XP0256BG/ AU-XP0512BG	「P2 カードについて」(45 ページ)
SD メモリーカード *4 P2 メモリーカード *4 microP2 メモリーカード *4	Web サイトのサポートデスクを参照 *4	「P2 カードについて」(45 ページ) 「SD メモリーカードの取り扱い」(97 ページ)

\*1 このシステムでは、カメラモジュールとレコーディングモジュールが必要です。どちらか一方だけでは起動しません。

\*2 使用できる HD カラービューファインダーの最新情報は、次の Web サイトのサポートデスクを参照してください。

<https://panasonic.biz/cns/sav/>

\*3 バッテリーホルダーは、レコーディングモジュールに標準装備しています。

\*4 本書に記載された情報以外の最新情報は、次の Web サイトのサポートデスクを参照してください。

<https://panasonic.biz/cns/sav/>

### 拡張システム機器

基本システム機器に加えて、次の機器を使用できます。

品名	品番	備考
4KLCD モニター	BT-4LH310	—
LCD モニター	BT-LH910G など	—
メモリーカードドライブ	AU-XPD1	—
外部 DC 電源	—	「外部 DC 電源の使用」(28 ページ)
VARICAM HS カメラモジュール	AU-V23HS1G	—
ワイヤレスモジュール	AJ-WM30	「ワイヤレス LAN の場合」(142 ページ)
リモートオペレーションパネル	AK-HRP200G	「リモートオペレーションパネル (AK-HRP200G) の接続」(148 ページ)
延長モジュール	AU-VEXT1G	「延長モジュール」(150 ページ)
延長ケーブル	AU-VCBL05G	「延長モジュール」(150 ページ)

### アクセサリ

品名	品番	備考
三脚アダプター	SHAN-TM700	「三脚の取り付け」(25 ページ)
ソフトキャリングケース	AJ-SC900	—
レインカバー	SHAN-RC700	「レインカバーの取り付け」(26 ページ)
マイクホルダー	AJ-MH800G	「フロントマイクを使用する場合」(65 ページ)



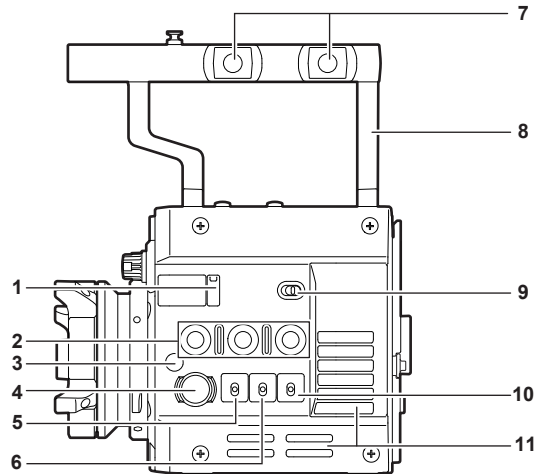
## 第2章 各部の名称

---

本機の各部の名称と機能、動作について説明します。

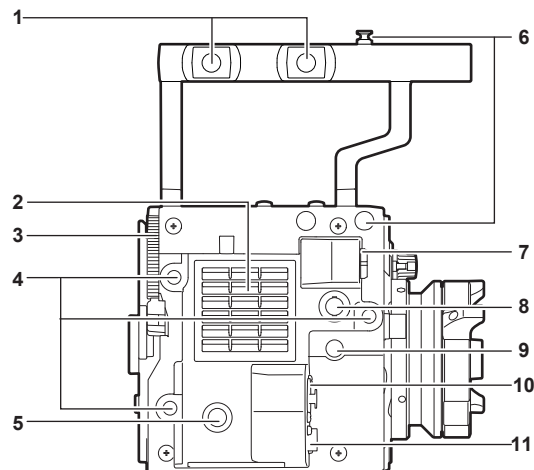
## カメラモジュール

## 左面部



- 1 フランジバック調整穴  
フランジバックを調整するときに使用します。
- 2 USER ボタン (〈1〉 / 〈2〉 / 〈3〉)  
ユーザーが選択した機能をそれぞれのボタンに割り当てることができます。ボタンを押すことで、割り当てられた機能が動作します。
- 3 メジャーフック / 焦点マーク 〈Φ〉  
MOS センサーの焦点位置を示します。
- 4 〈REC〉 ボタン  
ボタンを押すと記録が始まります。再度押すと記録が停止します。記録中、ボタンが赤く点灯します。
- 5 〈SHUTTER〉 スイッチ  
電子シャッターの切り替えスイッチです。
- 6 〈EI〉 スイッチ  
EXPOSURE INDEX (ゲイン) の切り替えスイッチです。
- 7 アクセサリー取り付け穴  
アクセサリーを取り付けます。
  - 取り付け穴サイズ
  - 3/8-16 UNC
- 8 ハンドル
- 9 〈LOCK〉 スイッチ  
カメラモジュールのボタンやスイッチの操作を無効にします。(〈REC〉 ボタン以外)  
移動時など、誤操作防止のため〈LOCK〉側にしておいてください。
- 10 〈WB〉 スイッチ  
ホワイトバランスの切り替えスイッチです。
- 11 ファン吸気口  
放熱用ファンの吸気口です。使用中はふさがらないでください。

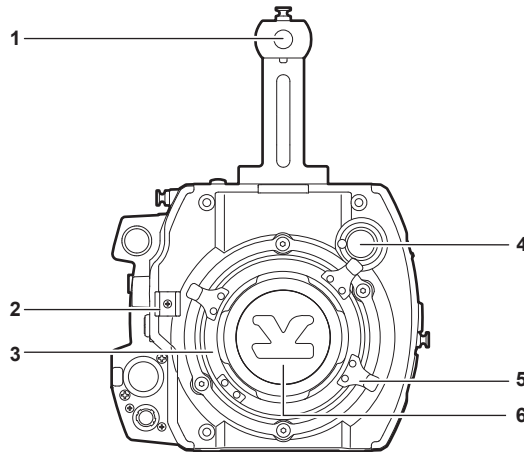
## 右面部



- 1 アクセサリー取り付け穴  
アクセサリーを取り付けます。
  - 取り付け穴サイズ

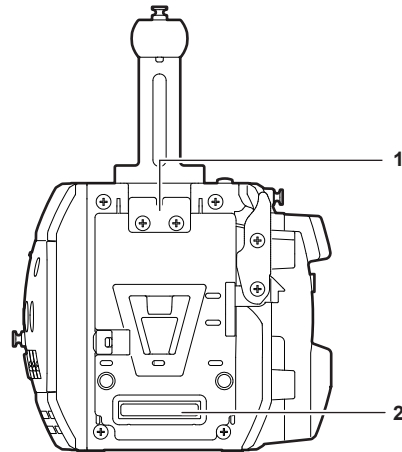
- 3/8-16 UNC
- 2 ファン排気口**  
放熱用ファンの排気口です。使用中はふさがらないでください。
- 3 レコーディングモジュールリリースレバー**  
カメラモジュールからレコーディングモジュール（別売品）を取り外すレバーです。
- 4 アクセサリー取り付け穴**  
アクセサリを取り付けます。
  - 取り付け穴サイズ
  - 1/4-20 UNC（ねじ長さ 5.5 mm 以下）
- 5 USER ボタン（〈4〉）**  
ユーザーが選択した機能をこのボタンに割り当てることができます。ボタンを押すことで、割り当てられた機能が動作します。
- 6 メジャーフック**  
MOS センサーの焦点位置を示します。被写体からの焦点距離を正確に測る場合は、このマークを基準としてください。
- 7 〈VF〉 端子**  
HD ビューファインダー AU-VCVF1G（別売品）を接続する端子です。
- 8 〈VF SDI〉 端子**  
3G/HD SDI の出力端子です。ビューファインダー表示同等の映像を出力します。  
本端子に接続するケーブルは、5C-FB 相当の二重シールドのものをご使用ください。
- 9 〈DC OUT〉 端子**  
DC 12 V の出力端子です。最大 1 A の電流を取り出すことができます。
- 10 〈MIC IN〉 端子**  
マイクを接続する端子です。
- 11 〈LENS〉 端子**  
レンズケーブルを接続する端子です。詳しくは、ご使用になるレンズの取扱説明書を参照してください。

## 前面部



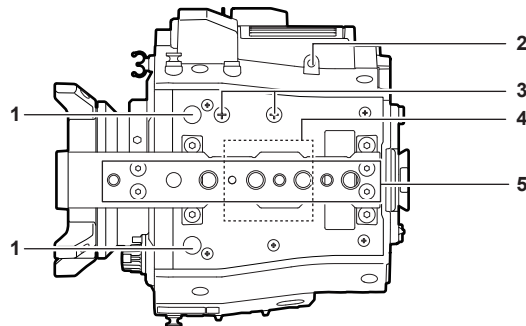
- 1 アクセサリー取り付け穴**  
アクセサリを取り付けます。
  - 取り付け穴サイズ
  - 3/8-16 UNC（ねじ長さ 5.5 mm 以下）
- 2 レンズケーブル / マイクケーブルクランプ**  
レンズケーブルやマイクケーブルを固定するためのクランプです。
- 3 レンズマウント**  
レンズを取り付けます。
- 4 〈FILTER〉 つまみ**  
被写体の照度に合わせてフィルターを選択します。
  - 〈1〉〈CLEAR〉：ND フィルターを使用しません。
  - 〈2〉〈0.6ND〉：MOS センサーに入る光の量を 1/4 にします。
  - 〈3〉〈1.2ND〉：MOS センサーに入る光の量を 1/16 にします。
  - 〈4〉〈1.8ND〉：MOS センサーに入る光の量を 1/64 にします。
- 5 レンズ固定レバー**  
レンズをレンズマウントに取り付けた後、レバーを締めてレンズを固定します。
- 6 マウントキャップ**  
レンズを取り付けていないときは、キャップを取り付けます。

## 後面部



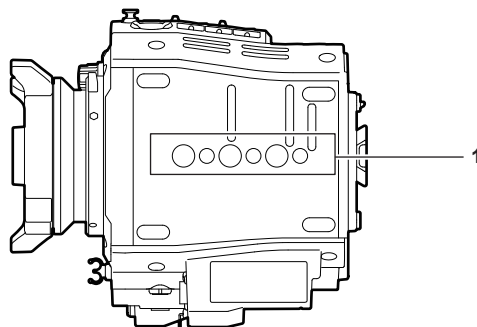
- 1 **ロックプレート**  
レコーディングモジュールと接続するときに、固定する金具です。
- 2 **レコーディングモジュール接続端子**  
レコーディングモジュールと接続する端子です。

## 上面部



- 1 **ビューファインダー取り付け穴**  
ビューファインダーを取り付けます。
- 2 **コントロールパネル取り付け金具取り付けビス穴**
- 3 **マイクホルダー取り付け位置**
- 4 **GPS モジュール位置**  
この部分に、GPS モジュールを内蔵しています。GPS 使用中は金属などでふさがらないでください。
- 5 **アクセサリ取り付け穴**  
アクセサリを取り付けます。
  - 取り付け穴サイズ
    - 1/4-20 UNC
    - 3/8-16 UNC

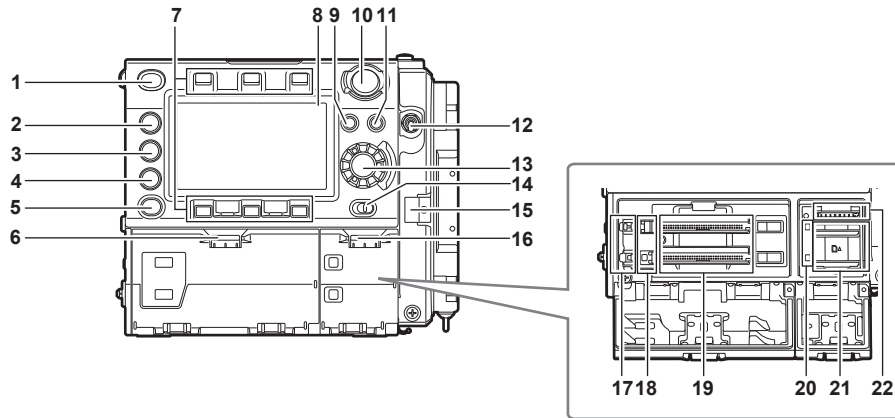
## 下面部



- 1 **ショルダーマウントモジュール / 三脚取り付け穴**  
ショルダーマウントモジュールや三脚を取り付けます。
  - 取り付け穴サイズ
    - 1/4-20 UNC (ねじ長さ 5.5 mm 以下)
    - 3/8-16 UNC (ねじ長さ 5.5 mm 以下)

## レコーディングモジュール

## 左面部



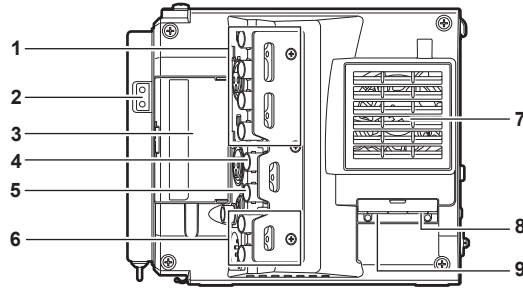
- 1 <HOME> ボタン  
HOME 画面に戻ります。
- 2 <PLAY> ボタン  
PLAY 画面に移動します。
- 3 <TC> ボタン  
TC 画面に移動します。
- 4 <INFO> ボタン  
INFO 画面に移動します。
- 5 <VIEW> ボタン  
コントロールパネルにカメラ映像を表示します。
- 6 メインスロット開閉スイッチ  
メインスロットの扉を開けます。
- 7 コントロールパネル操作ボタン  
コントロールパネルの操作ボタンです。USER ボタンとして、ユーザーが選択した機能をそれぞれのボタンに割り当てることができます。
- 8 コントロールパネル  
機器の状態確認や、基本的な項目の設定を行います。
- 9 <MENU> ボタン  
コントロールパネル画面に設定メニューを表示します。
- 10 <REC> ボタン  
ボタンを押すと記録が始まります。再度押すと記録が停止します。記録中、ボタンが赤く点灯します。
- 11 <EXIT> ボタン  
設定メニューやコントロールパネルでの操作を表示中、表示を前の状態に戻します。
- 12 <POWER> スイッチ  
電源の入 / 切スイッチです。  
<POWER> スイッチが <OFF> の位置でも、本機は、完全に主電源からは切り離されていません。
- 13 ジョグダイヤルボタン  
コントロールパネルで、メニューなどの設定、移動、選択をします。
- 14 <LOCK> スイッチ  
コントロールパネルのボタンやスイッチの操作を無効にします。(<REC> ボタン以外)  
移動時などは、誤操作防止のため <LOCK> 側にしておいてください。
- 15 ケーブルクランプ  
コントロールパネル延長ユニットのケーブルを固定するためのクランプです。
- 16 サブスロット /SD メモリーカードスロット開閉スイッチ  
サブスロット /SD メモリーカードのスロットの扉を開けます。
- 17 メインスロットロックスイッチ 1/2  
メインスロットの誤挿抜防止用のロックスイッチです。  
ロックすると記録ができます。  
記録中はロック解除しないでください。
- 18 メインスロット 1/2 アクセス LED  
メインスロット 1/2 に挿入したカードの記録、再生のアクセス状況を表示します。
- 19 メインスロット 1/2  
expressP2 メモリーカードのスロットです。
- 20 サブスロット 3/4 アクセス LED  
サブスロット 3/4 に挿入したカードの記録、再生のアクセス状況を表示します。
- 21 サブスロット 3/4  
microP2 メモリーカードのスロットです。



22 SD メモリーカードスロット

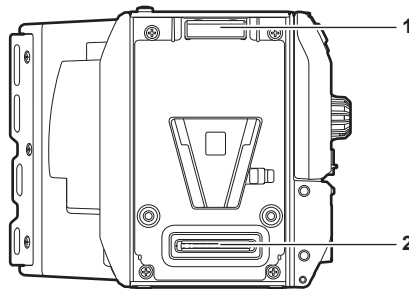
SD メモリーカード（別売品）のスロットです。SD メモリーカードは、カメラの設定メニューやレンズファイルの記録 / 呼び出し、メタデータのアップロードなどで使用します。

右面部



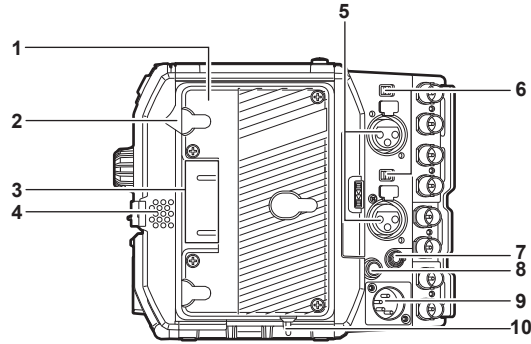
- 1 〈SDI OUT1〉 / 〈SDI OUT2〉 / 〈SDI OUT3〉 / 〈SDI OUT4〉 端子  
3G/HD SDI の出力端子です。SINGLE、DUAL または QUAD で映像を出力します。  
本端子に接続するケーブルは、5C-FB 相当の二重シールドのものをご使用ください。
- 2 照明用出力端子  
ライトを接続したときの、電源供給端子です。
- 3 〈USB HOST〉 端子（カバー内、5.0 V 0.5 A max）  
ワイヤレスモジュール AJ-WM30（別売品）を装着します。  
本端子に接続するケーブルは、二重シールドのものをご使用ください。
- 4 〈TC IN/OUT〉 端子  
外部機器のタイムコードを本機のタイムコードにロックさせるときに、外部機器のタイムコード入力端子と接続します。  
本端子に接続するケーブルは、5C-FB 相当の二重シールドのものをご使用ください。
- 5 〈GENLOCK IN〉 端子  
カメラ部にゲンロックをかけるとき、またはタイムコードを外部ロックするときに基準信号を入力します。入力信号は、3G/HD-SDI 信号です。  
本端子に接続するケーブルは、5C-FB 相当の二重シールドのものをご使用ください。
- 6 〈MON OUT1〉 / 〈MON OUT2〉 端子  
モニター用映像の 3G/HD-SDI 出力端子です。  
本端子に接続するケーブルは、5C-FB 相当の二重シールドのものをご使用ください。
- 7 ファン排気口  
放熱用ファンの排気口です。使用中はふさがらないでください。
- 8 〈USB DEVICE〉 端子  
USB デバイス端子です。USB 2.0 ケーブルを接続します。  
本端子に接続するケーブルは、二重シールドのものをご使用ください。
- 9 〈LAN〉 端子  
LAN（100BASE-TX）ケーブルを接続します。  
本端子に接続するケーブルは、シールド付きのものをご使用ください。

前面部



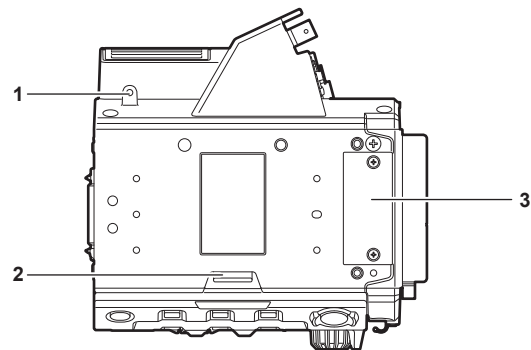
- 1 ロックアングル  
カメラユニット（別売品）と接続するとき、固定する金具です。
- 2 カメラユニット接続端子  
カメラユニット（別売品）と接続する端子です。

後面部



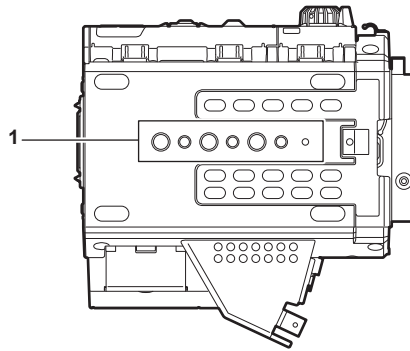
- 1 **バッテリーホルダー**  
アントンパワー製のバッテリーを取り付けます。
- 2 **バッテリー取り外しレバー**  
バッテリー取り外しレバーを下まで倒してバッテリーを取り外します。
- 3 **バッテリー接続端子**  
バッテリーと接続する端子です。
- 4 **スピーカー**  
記録中は EE 音声を、再生中は再生音声をモニターできます。  
ワーニング表示の点滅・点灯にあわせてアラームを出します。  
〈PHONES〉端子にヘッドホンを接続すると、スピーカーからの音声は自動的に消えます。
- 5 **〈AUDIO IN 1〉 / 〈AUDIO IN 2〉 端子**  
オーディオ機器、またはマイクを接続します。
- 6 **〈LINE〉 / 〈MIC〉 スイッチ**  
〈AUDIO IN 1〉 / 〈AUDIO IN 2〉 端子に接続した音声入力信号を切り替えます。  
〈LINE〉：ライン入力オーディオ機器を接続しているときに選択します。  
〈MIC〉：マイクを接続しているときに選択します。
- 7 **〈PHONES〉 端子**  
音声モニター用ヘッドホンの接続端子です。(ステレオミニジャック)
- 8 **〈DC OUT/RS〉 端子**  
DC 12 V の出力および REC トリガー入力の端子です。DC 出力は、最大 1.0 A の電流を取り出すことができます。
- 9 **〈DC IN〉 端子**  
外部 DC 電源を接続する入力用端子です。
- 10 **〈LIGHT CONTROL〉 スイッチ**  
照明用出力端子にライトを接続したときのコントロールスイッチです。

上面部



- 1 **コントロールパネル取り付け金具取り付けビス穴**
- 2 **〈RELEASE〉 スイッチ**  
コントロールパネルを取り外すスイッチです。
- 3 **外部ユニット接続端子**  
将来拡張用の端子です。通常はカバーを着けたままご使用ください。

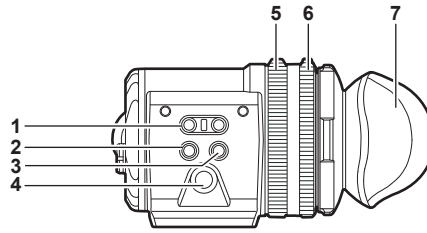
下面部



- 1 ショルダーマウントモジュール / 三脚取り付け穴**  
ショルダーマウントモジュールや三脚を取り付けます。
- 取り付け穴サイズ
    - 1/4-20 UNC (ねじ長さ 5.5 mm 以下)
    - 3/8-16 UNC (ねじ長さ 5.5 mm 以下)

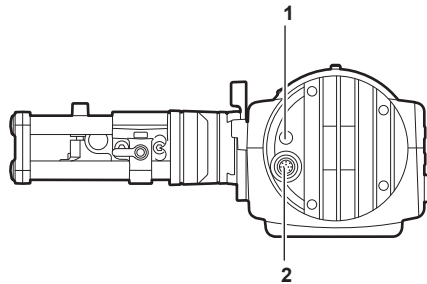
## HD カラービューファインダー

## 左面部



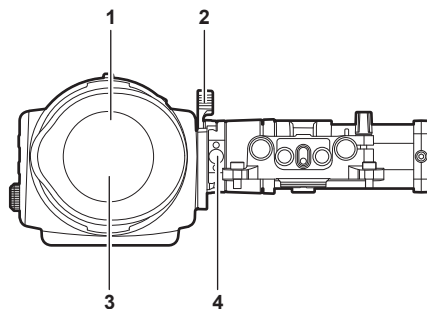
- 1 〈EVF USER 1〉 / 〈EVF USER 2〉 ボタン  
ユーザーが選択した機能をそれぞれのボタンに割り当てることができます。ボタンを押すことで、割り当てられた機能が動作します。ビューファインダーのメニューで設定します。
- 2 〈CAM MENU〉 ボタン  
カメラ本体のメニュー画面を表示します。
- 3 〈EVF MENU〉 ボタン  
ビューファインダーのメニュー画面を表示します。
- 4 ジョグダイヤル  
操作ダイヤルです。  
メニューなどの設定、移動、選択をします。
- 5 ズームリング  
ビューファインダー表示面を拡大・縮小するリングです。  
フォーカスを合わせるときに拡大して使用します。拡大時、映像の周辺が隠れることがあります。
- 6 視度調整リング  
視度を調整するリングです。上部のボタンを押しながら回してください。
- 7 アイカップ

## 前面部



- 1 タリーLED  
記録中、赤く点灯します。ビューファインダーのメニューで無効にできます。
- 2 接続端子  
付属のケーブルを接続する端子です。カメラモジュール（別売品）と接続します。

## 後面部

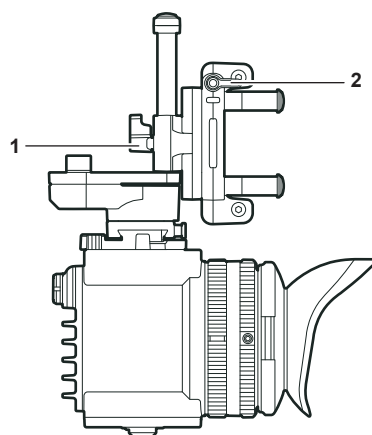


- 1 アイセンサー  
目を近づけるとビューファインダーに画面を表示します。  
ご使用の眼鏡の形状、カメラの構え方、または接眼部付近に強い光が当たることにより、アイセンサーが正しく働かないことがあります。
- 2 ロックレバー  
ビューファインダー本体を固定します。
- 3 接眼フィルター  
防塵、防滴、結露防止のための保護フィルターです。装着した状態でご使用ください。

4 ストッパー

ビューファインダー本体をスライダユニットから取り外すときに使用します。

上面部



1 ロックレバー（左右位置）

ビューファインダーの位置（左右）を調整します。

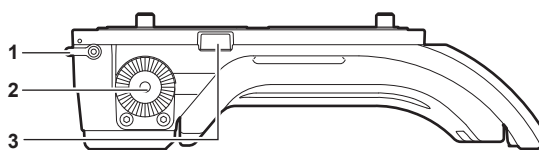
2 ロックレバー（前後位置）

ビューファインダーの位置（前後）を調整します。



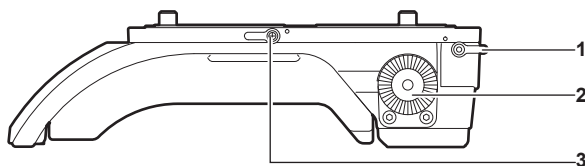
## ショルダーマウントモジュール

### 左面部



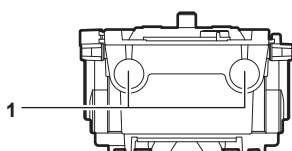
- 1 サポートロッド固定つまみ  
ロッドを固定します。  
⊕ : 解除、⊖ : ロック
- 2 アクセサリー取り付け部（菊座）  
ハンドグリップなどのアクセサリーを取り付けます。  
• 取り付けねじサイズ  
- M6（ねじ長さ 9 mm 以下）
- 3 ストッパー  
ショルダーマウントモジュールからスライドレールを取り外すときに押します。

### 右面部



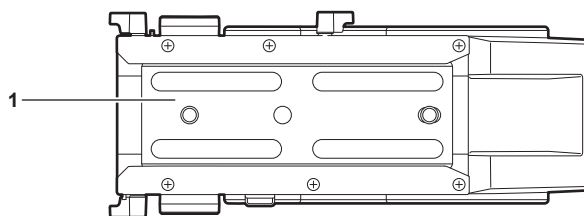
- 1 サポートロッド固定つまみ  
ロッドを固定します。  
⊕ : 解除、⊖ : ロック
- 2 アクセサリー取り付け部（菊座）  
ハンドグリップなどのアクセサリーを取り付けます。  
• 取り付けねじサイズ  
- M6（ねじ長さ 9 mm 以下）
- 3 スライドレール固定つまみ  
スライドレールを固定します。

### 前面部



- 1 サポートロッド取り付け穴  
直径 15 mm のロッドを取り付ける穴です。

### 上面部



- 1 スライドレール  
カメラ本体に取り付けます。

## 第3章 準備

---

本機を使用する前に、本章の手順に従って組み立てを行ってください。また、アクセサリーの取り付けについても本章で説明します。

## モジュールの組み立て

### カメラモジュールとレコーディングモジュールの組み立て

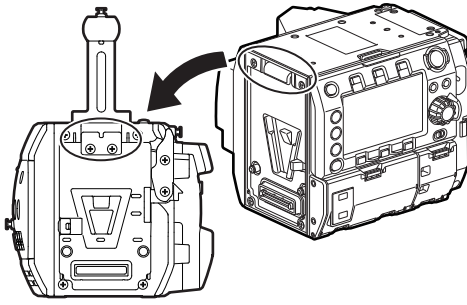


図 1

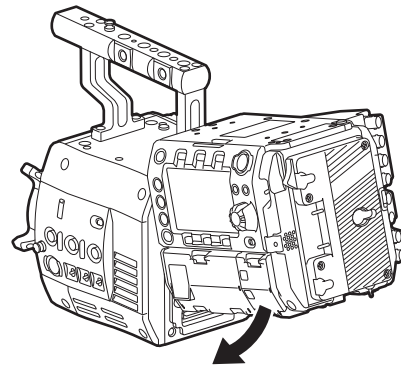


図 2

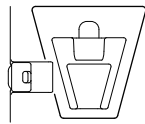


図 3

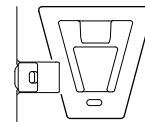


図 4

- 1 カメラモジュール後面上部のロックプレートにレコーディングモジュール前面上部のロックアングルを合わせる。(図 1)
- 2 レコーディングモジュールをしっかり押し込み、カメラモジュールとレコーディングモジュールの接続端子を結合させる。(図 2)

#### NOTE

- ・カメラモジュールのVエッジが下がっていると、結合できません。(図 3) カメラモジュールのレコーディングモジュールリリースレバーを、押し下げてください。Vエッジが上がります。(図 4)
- ・Vエッジ付近の機構部には、さわらないでください。Vエッジが勢いよく動いて、けがをするおそれがあります。

#### 取り外すには

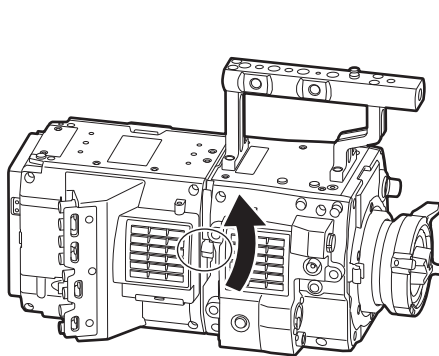


図 1

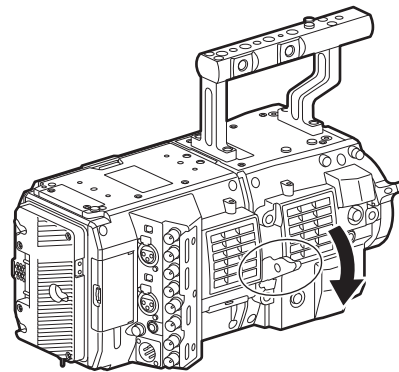


図 2

- 1 レコーディングモジュールリリースレバーのロックノブ (赤色) を引き上げながら (図 1)、レコーディングモジュールリリースレバーを押し下げる。(図 2)  
レコーディングモジュールの後部が少し浮きます。  
バッテリーなど重いものを取り付けているときは、浮きにくくなります。
- 2 レコーディングモジュールを持ち上げる。  
コントロールパネル部分を持たないでください。コントロールパネルユニットが外れ、落下のおそれがあります。
- 3 カメラモジュール後面上部のロックプレートからレコーディングモジュール前面上部のロックアングルを外す。

## HD カラービューファインダーの取り付け

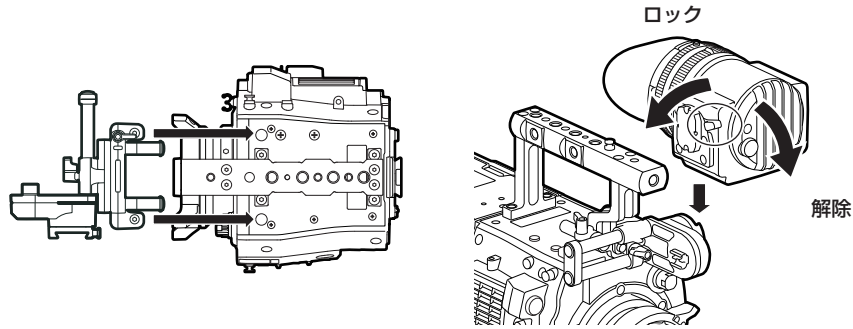
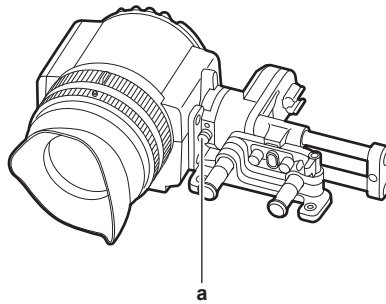


図 1

図 2

- 1 スライダーユニットをカメラモジュール上面のビューファインダー取り付け穴に付属ねじ（2本）で取り付ける。（図 1）
- 2 スライダーユニットに、ビューファインダー本体のプレートを上方よりスライドさせる。（図 2）  
ビューファインダーのロックレバーは前方に倒して解除しておいてください。
- 3 ロックレバーを後方に倒して、ロックする。
- 4 付属の接続ケーブルを、ビューファインダーの接続端子とカメラモジュールの〈VF〉端子に接続する。  
コネクタの赤いマークを合わせて接続してください。

### 取り外すには



a: ストッパー

- 1 接続ケーブルを外す。
- 2 ロックレバーを前方に倒して、ロックを解除する。
- 3 ストッパーを引きながら、ビューファインダー本体を上方へ持ち上げる。
- 4 スライダーユニットの固定ねじを外す。

## ショルダーマウントモジュールの取り付け

カメラモジュールとレコーディングモジュールを取り付けてから行ってください。

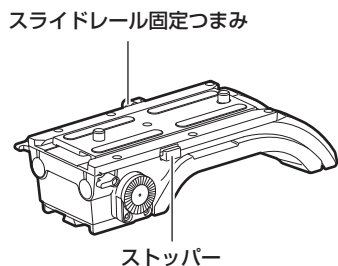


図 1

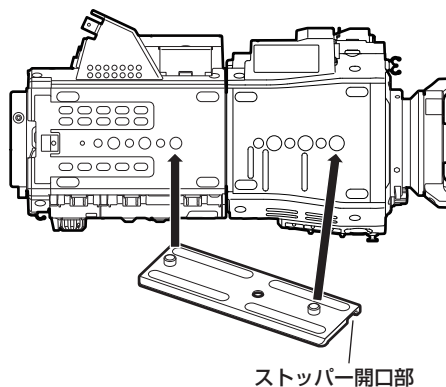


図 2

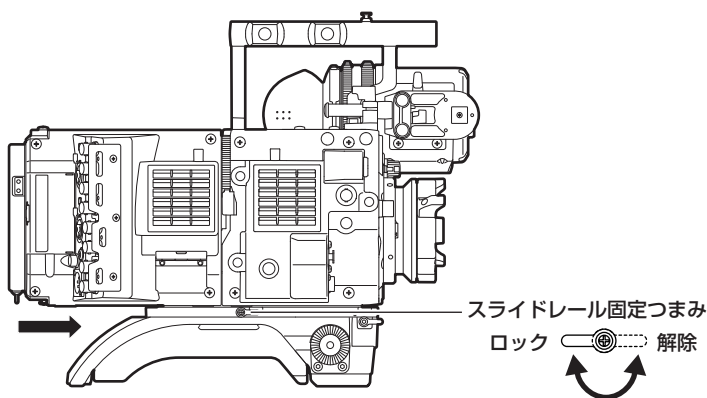


図 3

- 1 スライドレール固定つまみを解除する。
- 2 ストッパーを押しながら、スライドレールをショルダーマウントモジュールから外す。(図 1)
- 3 スライドレールのストッパー開口部をカメラ本体の前方向に向け、カメラ底面に付属のねじ (2 本) で図に示したねじ穴にしっかりと取り付ける。(図 2)
- 4 カメラ本体をショルダーマウントモジュールの溝に沿って後方からカチッと音がするまで前方にスライドさせる。(図 3)  
取り付ける前にスライドレール固定つまみが、解除されているか確認してください。
- 5 カメラの重量バランスを考慮しスライド位置を調整した後、スライドレール固定つまみを時計周りに回して固定する。  
カメラが確実に固定されていることを確認してください。カメラのバランスが悪かったり、ねじの固定がゆるかったりするとカメラが落下し、故障やけがの原因になります。

### 取り外すには

- 1 スライドレール固定つまみを解除する。
- 2 ストッパーを押しながら、カメラ本体を後方にスライドさせて、ショルダーマウントモジュールから外す。
- 3 ねじ (2 本) をゆるめ、スライドレールをカメラ底面から外す。  
ショルダーマウントを三脚に取り付けている場合は、三脚のパンロックレバーとチルトロックレバーを固定してください。重量バランスがくずれて転倒し、故障やけがの原因になります。



## アクセサリの取り付け / 取り外し

### アイカップ / 接眼フィルター

アイカップ、接眼フィルターは取り外すことができます。通常は装着した状態でご使用ください。



- a: アイカップ  
b: 接眼フィルター

### 三脚の取り付け

本機を三脚に取り付ける場合は、別売品の三脚アダプター（SHAN-TM700）を使います。

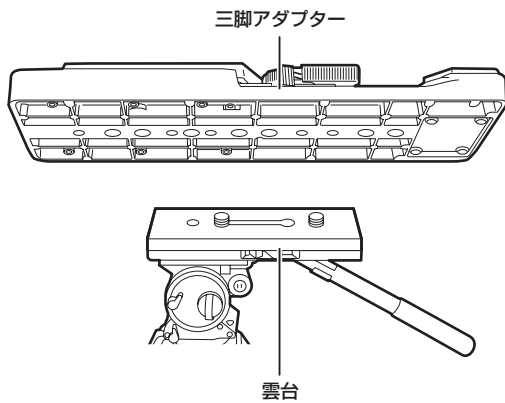


図 1

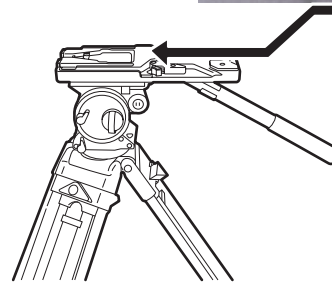


図 2

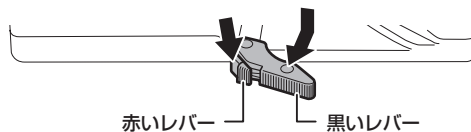
- 1 三脚アダプターを三脚に取り付ける。(図 1)
- 2 本機を三脚アダプターに取り付ける。(図 2)  
溝に沿って、カチッと音がするまで本機を前方へスライドさせます。

#### NOTE

- ・ 本機と三脚アダプターの重心を考慮して、アダプターの穴を選択してください。  
また、選択した穴の径が、雲台のねじの径と合うことを確認してください。

### 三脚アダプターから取り外す

赤いレバーを押しながら、黒いレバーを矢印の方向へ動かし、本機を後方にスライドさせて外します。

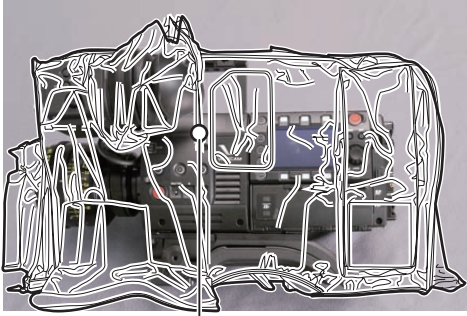


#### NOTE

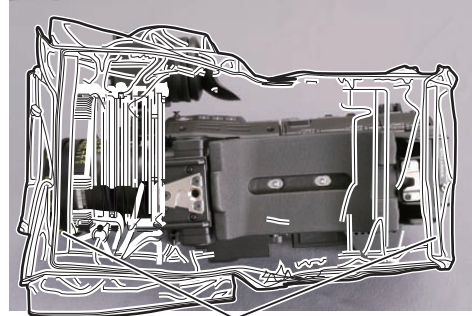
- ・ 本機を取り外した後、三脚アダプターのピンが元に戻らないときは、再度赤いレバーを押しながら、黒いレバーを矢印の方向へ動かして、ピンを元の位置に戻します。  
ピンが中央に残ったままでは、本機の取り付けができません。お気をつけください。

## レインカバーの取り付け

レインカバー SHAN-RC700 (別売品) の使用例は、次の図のとおりです。



ひもを締めます



面ファスナーで止めます

## 電源の供給

本機の電源には、バッテリー、または外部 DC 電源が使用できます。

### バッテリーを使用するには

本機と接続検証済みのバッテリーは次のとおりです。

#### ■ アントンパワー製

HYTRON 140

DIONIC HC/DIONIC HCX/DIONIC HD

#### ■ アイ・ディ・エクス (IDX) 製

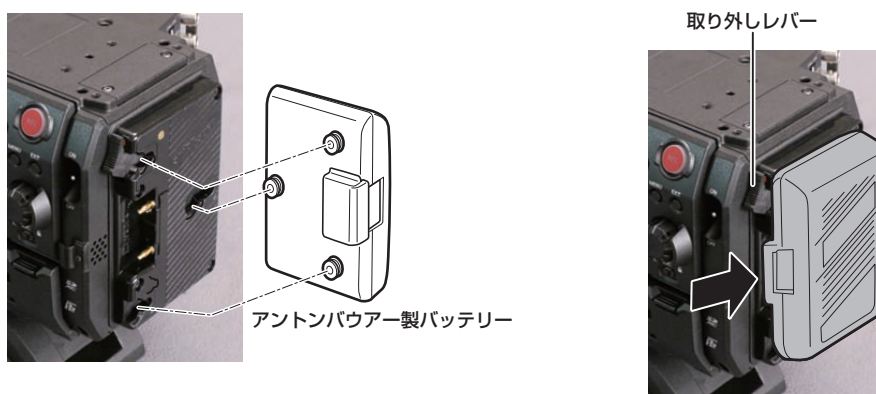
ENDURA HL9

#### NOTE

- 別のバッテリーについても、[MENU] → [SYSTEM SETTINGS] → [BATTERY] で [BATTERY SELECT] を変更することにより対応できます。本機と接続検証済みのバッテリーのご使用をお勧めします。
- バッテリーをご使用になる前に、バッテリーチャージャーを使って充電してください。(充電方法についてはそれぞれの取扱説明書を参照してください)

### バッテリーの取り付け、および設定

#### アントンパワー製バッテリーをご使用の場合



**1** アントンパワー製バッテリーを取り付ける。

**2** バッテリー端子を差し込んでから、矢印の方向にスライドさせる。

**3** バッテリーの種類を設定する。

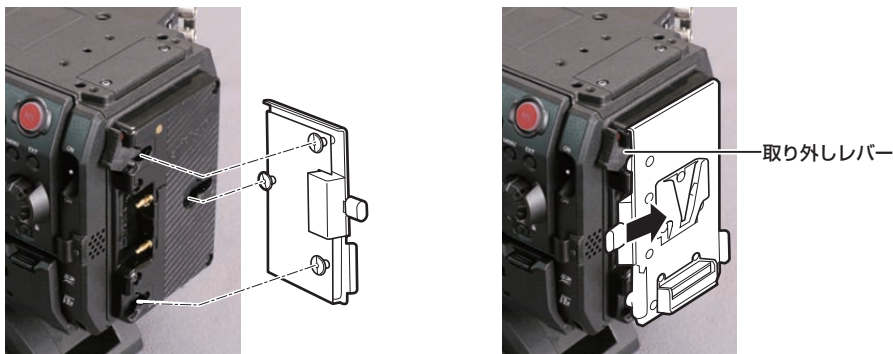
[MENU] → [SYSTEM SETTINGS] → [BATTERY] → [BATTERY SELECT] でバッテリーの種類を選択します。  
詳しくは「設定メニューの基本操作」(106 ページ)を参照してください。

#### NOTE

- バッテリーを取り外すには、バッテリーホルダーの取り外しレバーを完全に下まで倒したまま、バッテリーを取り付け時とは逆の方向にスライドさせてください。

## V マウントタイプバッテリーをご使用の場合

V マウントタイプバッテリープレートを取り付けます。次の図のように差し込んでから、矢印の方向にスライドさせてください。



1 V マウントタイプバッテリープレートを取り付ける。

2 矢印の方向にスライドさせる。

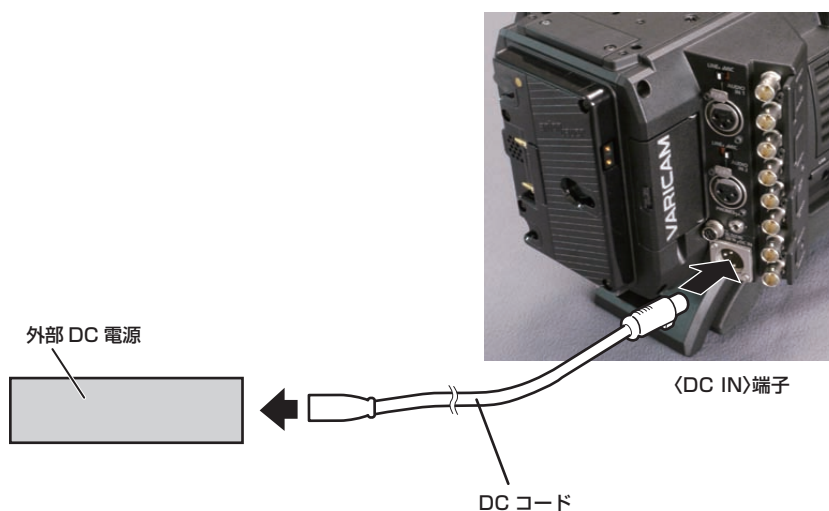
3 バッテリーの種類を設定する。

- [MENU] → [SYSTEM SETTINGS] → [BATTERY] → [BATTERY SELECT] でバッテリーの種類を設定します。

### NOTE

- V マウントタイプバッテリープレートについては、お買い上げの販売店にお問い合わせください。
- V マウントタイプバッテリープレートを使用する場合は、残量表示機能があるバッテリーを使用しても % (パーセント) 表示はできません。
- プレートを取り外すときは、取り外しレバーをスライドさせて取り外してください。
- [BATTERY SELECT] にないバッテリーをご使用の場合、[other] に設定し、特性に合わせて [FULL Volt]、[NEAR END Volt]、[END Volt] を設定してください。

## 外部 DC 電源の使用



1 本機の〈DC IN〉端子と外部 DC 電源を接続する。

2 外部 DC 電源の電源スイッチを入れる (外部 DC 電源に電源スイッチがある場合)。

3 本機の〈POWER〉スイッチを〈ON〉にする。

### ■ 外部 DC 電源について

外部 DC 電源の出力電圧が、本機の定格電圧に適合していることを確認のうえ、接続してください。

外部 DC 電源の出力電流は、接続機器の合計電流以上で、余裕があるものを選びください。

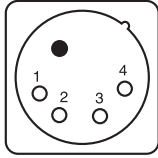
接続機器の合計電流は、次の式で求めることができます。

総消費電力 ÷ 電圧

本機の電源が入ったときには、突入電流が発生します。電源が入ったときに電源供給能力が不足すると、故障の原因となります。本機および本機の電源が入ったときと連動して電源が入る接続機器 (レンズなど) の、総消費電力の 2 倍以上の電力を確保できる、外部 DC 電源のご使用をお勧めします。DC コードは AWG16 (公称断面積 1.309 mm<sup>2</sup>) 以上の芯線の 2 芯シールドコードをご使用ください。

- 外部 DC 電源の DC 出力端子と、本機の〈DC IN〉端子のピン配列を確認し、極性を正しく接続してください。誤って GND 端子に +12 V の電源を接続すると、火災や故障の原因になります。

DC IN



1	GND
2	NC
3	NC
4	+12 V

パナソニック品番：K1AA104H0038  
 メーカー品番：HA16RX-4P (SW1) (76) (ヒロセ電機)

 NOTE

- バッテリーと外部 DC 電源の両方を接続した場合、外部 DC 電源からの電源供給が優先されます。外部 DC 電源の使用中は、バッテリーの着脱もできません。
- 外部 DC 電源を使用するときは、必ず外部 DC 電源の電源スイッチを入れた後、本機の〈POWER〉スイッチを〈ON〉にしてください。逆の操作を行った場合、外部 DC 電源の出力電圧がゆっくり立ち上がるため、本機が誤動作することがあります。
- 電源の供給を外部 DC 電源からバッテリーに切り替える場合、〈DC IN〉端子から DC コードをゆっくりと抜いてください。素早く抜くと、本機の動作が一度切れることがあります。
- 〈DC IN〉端子からの電源供給時は、ライト回路が動作しません。アントンパワー製バッテリープレートからの電源供給時のみライト回路を使用できます。
- 〈DC IN〉端子にバッテリーを接続する場合は、[MENU] → [SYSTEM SETTINGS] → [BATTERY] → [EXT DC IN SELECT] で [BATTERY] に設定し、特性に合わせて [FULL Volt]、[NEAR END Volt]、[END Volt] を設定してください。ただし、この場合、残量表示機能があるバッテリーを使用しても % (パーセント) 表示はできません。

## レンズの取り付けと調整

### レンズの取り付け

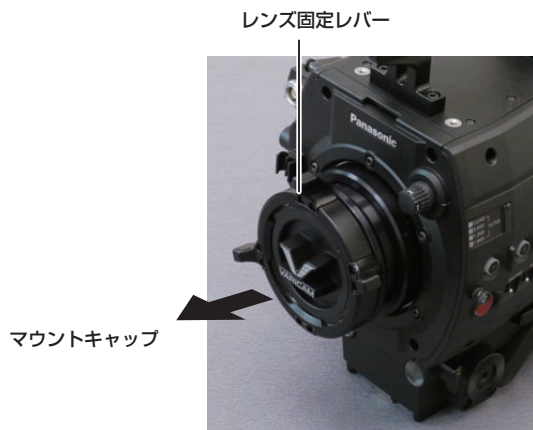


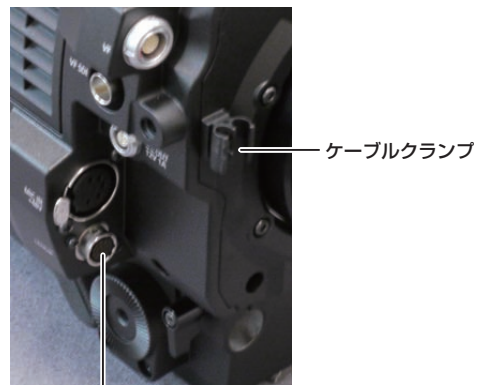
図 1



図 2



図 3



〈LENS〉端子

図 4

- 1 レンズ固定レバーを上げ、マウントキャップを外す。(図 1)
- 2 レンズマウント上部右の凸部に、レンズのマウント部の凹部を合わせ、レンズを取り付ける。(図 2)
- 3 レンズ固定レバーを下げて、レンズをしっかり固定する。(図 3)
- 4 レンズにケーブルがある場合は、ケーブルをケーブルクランプに押し込み、〈LENS〉端子に接続する。(図 4)

#### NOTE

- ・ レンズの取り扱いについては、レンズの取扱説明書を参照してください。
- ・ レンズを取り外しているときは、機器保護のためにマウントキャップを取り付けてください。

### フランジバック調整

フランジバック（レンズの取り付け面から結像面までの距離）の調整機能を搭載しています。工場出荷時には高精度に調整されていますので、フランジバックを調整する場合は、測定設備の整った環境で実施してください。

#### NOTE

- ・ 調整方法については、お買い上げの販売店にお問い合わせください。



## DC 出力端子との接続

### 〈DC OUT/RS〉端子と外部録画スタート/ストップスイッチの接続

レコーディングモジュールの〈DC OUT/RS〉端子からは、1.0 A の電流を取り出すことができます。

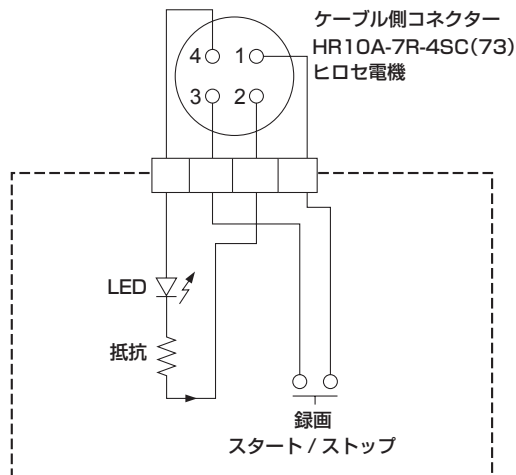
この端子に外部スイッチを接続すると、録画スタート/ストップを制御できます。

また、LED を接続すると、タリールンプとして使用できます。クレーン上にカメラを配置しての撮影時などに便利です。



〈DC OUT/RS〉端子

(参考接続例)



1 GND

2 TALLY OUT

本機側は、オープンコレクター出力

タリールンプ点灯中	ローインピーダンス
タリールンプ消灯中	ハイインピーダンス

3 録画スタート/ストップスイッチ

本機の〈REC〉ボタンやレンズのVTRボタンと並列に接続されます。

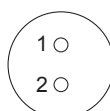
4 +12 V

#### NOTE

・外部機器を接続する場合、極性を正しく接続してください。故障の原因になります。

### 〈DC OUT〉端子への接続

カメラモジュールの〈DC OUT〉端子からは、1.0 A の電流を取り出すことができます。



ケーブル側コネクタ

OB.302

LEMO

1 GND

2 +12 V

#### NOTE

・外部機器を接続する場合、極性を正しく接続してください。故障の原因になります。

## 内蔵電池の充電

---

本機に設定された日付 / 時刻は、内蔵電池によって保持されています。

半年程度、本機の電源を入れることなく放置すると、内蔵電池が消耗してしまう場合があります。

〈POWER〉スイッチを〈ON〉にしたとき、ビューファインダーに、[BACKUP BATT EMPTY] が約 5 秒表示される場合は、内蔵電池が消耗しています。次の手順で内蔵電池を充電してください。

**1** 〈POWER〉スイッチが〈OFF〉になっていることを確認する。

**2** 本機にバッテリーまたは外部 DC 電源を接続する。

バッテリーまたは外部 DC 電源の接続について、詳しくは「電源の供給」(157 ページ) を参照してください。

**3** 約 4 時間、そのままの状態にしておく。

内蔵電池が充電されます。

充電完了後、日時の設定やタイムコードを確認してください。ビューファインダーに [SET DATE AND TIME] と表示される場合は、内蔵時計の日付や時刻を設定してください。

**4** 〈POWER〉スイッチを〈ON〉にし、ビューファインダーに [BACKUP BATT EMPTY] が表示されないことを確認する。

充電後も、[BACKUP BATT EMPTY] と表示される場合は、内蔵電池の交換が必要です。お買い上げの販売店にご依頼ください。



## 内蔵時計の日付 / 時刻の設定

撮影時、日付 / 時刻 / タイムゾーンは、コンテンツ（クリップ）にメタデータとして記録されます。日付 / 時刻のメタデータは、サムネールによる再生順序に影響します。

本機を初めて使用する前には、必ず日付 / 時刻とタイムゾーンの確認・設定をしてください。

また、撮影の途中で日付 / 時刻とタイムゾーンの設定を変更しないでください。

### 1 〈MENU〉 ボタンを押す。

- コントロールパネルに [MENU] 画面が表示されます。

### 2 [MENU] → [SYSTEM SETTINGS] → [CLOCK] → [CLOCK SETTING] を選択し、年、月、日、時間を設定する。

年の設定の上限は 2037 年です。設定メニューの操作について詳しくは、「設定メニューの基本操作」（106 ページ）を参照してください。

### 3 [MENU] → [SYSTEM SETTINGS] → [CLOCK] → [TIME ZONE] を選択し、グリニッジ標準時間からの時差を設定する。

#### NOTE

- GPS 機能を有効にすることにより GPS からの正確な日時で内蔵時計を補正できます。
- 時計精度は、月差約 ± 30 秒程度です。正確な時刻を必要とする場合は、時刻確認、再設定を行ってください。
- 内蔵の GPS で時刻を受信できているときは、受信時刻（世界標準時）とタイムゾーンから、内蔵時計の時刻（現地の日時）を正確に保ちます。内蔵時計の時刻表示が現地時刻と違っていているなど、タイムゾーンの設定がずれているときは、再度タイムゾーンの設定を確認してください（内蔵時計を再設定する必要はありません）。

#### ■ タイムゾーン表

時差	地域	時差	地域
00:00	グリニッジ	+01:00	中央ヨーロッパ
-00:30		+01:30	
-01:00	アゾレス諸島	+02:00	東ヨーロッパ
-01:30		+02:30	
-02:00	中部大西洋	+03:00	モスクワ
-02:30		+03:30	テヘラン
-03:00	ブエノスアイレス	+04:00	アブダビ
-03:30	ニューファンドランド島	+04:30	カブール
-04:00	ハリファックス	+05:00	イスラマバード
-04:30	カラカス	+05:30	ムンバイ
-05:00	ニューヨーク	+06:00	ダッカ
-05:30		+06:30	ヤンゴン
-06:00	シカゴ	+07:00	バンコク
-06:30		+07:30	
-07:00	デンバー	+08:00	北京
-07:30		+08:30	
-08:00	ロスアンゼルス	+09:00	東京
-08:30		+09:30	ダーウィン
-09:00	アラスカ	+10:00	グアム
-09:30	マルケサス諸島	+10:30	ロード・ハウ・アイランド
-10:00	ハワイ	+11:00	ソロモン諸島
-10:30		+11:30	
-11:00	ミッドウェイ諸島	+12:00	ニュージーランド
-11:30		+12:45	チャタム諸島
-12:00	クワジャリン	+13:00	フェニックス諸島
+00:30			

## 撮影前の点検

---

撮影する前に次の点検をし、システムが正常に動作することを確認してください。

- 1** 各モジュールの組み立て部分やハンドル部にゆるみやがたつきがないか確認する。
- 2** メインスロットに expressP2 メモリーカードまたは P2 メモリーカードを挿入し、スロットカバーを閉める。
- 3** 〈POWER〉スイッチを〈ON〉にし、次の項目を確認する。
  - ビューファインダー画面に [BACKUP BATT EMPTY] が表示されない。
  - コントロールパネルのステータス表示で、バッテリー残量が十分にある。
  - コントロールパネルのステータス表示で、メディア残量が十分にある。
- 4** 〈REC〉ボタンを押し、次の項目を確認する。
  - メインスロットカードアクセス LED がオレンジ色に点滅する。
  - 〈REC〉ボタンが赤く点灯する。
  - コントロールパネルのステータス表示で、システムワーニングが表示されない。
- 5** 再度 〈REC〉ボタンを押す。

メインスロットカードアクセス LED がオレンジ色の点灯になり、〈REC〉ボタンの赤い点灯が消えることを確認します。
- 6** 〈PLAY〉ボタンを押して、PLAY 画面に切り替え、今撮影したクリップを再生する。

コントロールパネルまたはビューファインダーで、再生が正常に動作することを確認します。

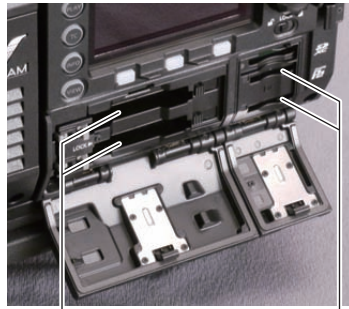
## 第4章 映像記録とカラーグレーディング

---

記録できる映像の組み合わせと本機でできるカラーグレーディング（インカメラカラーグレーディング）について説明します。

## デュアルレコーディング

本機には、2つのレコーダーが内蔵されています。



メインスロット

サブスロット

### ■ メインレコーダー

カードスロット	expressP2 メモリーカードスロット x2
使用可能メモリーカード	expressP2 メモリーカード P2 メモリーカード (制限があります)

- 4K フォーマットや ProRes フォーマット、[AVC-Intra2K 444]、[AVC-Intra444]、[AVC-Intra200]の各フォーマット、バリエーションフレームレート機能が有効になっているときは P2 メモリーカードは使用できません。
- 2 GB の P2 メモリーカードは使用できません。
- 1080/59.94P や 1080/50P のときは R、A、E シリーズの P2 メモリーカードは使用できません。

### ■ サブレコーダー

カードスロット	microP2 メモリーカードスロット x2
使用可能メモリーカード	microP2 メモリーカード

- サブレコーダーで、プロキシデータを同時に記録できます。(制限があります)
- サブレコーダーの動作モードは 2 種類あります。[MENU] → [SYSTEM SETTINGS] → [SYSTEM MODE] → [VFR SUB REC] で設定します。
  - [NORMAL+Audio] : システム周波数のフレームで記録します。オーディオ信号も記録します。
  - [VFR up to 60p (50p)] : メインレコーダーの [VFR] 設定に同期して、バリエーションフレームレートで記録します。[VFR] が [ON] 設定のとき、オーディオ信号を記録しません。
 次のいずれかの場合は、[NORMAL+Audio] に固定されます。
  - [HIGH SPEED] : [ON (1-\*\*fps)]
  - [SUB CODEC] : [AVC-LongG50] または [AVC-LongG25]
- サブレコーダーのみの記録はできません。

## ファイル名形式

[MENU] → [REC SETTINGS] → [FILE NAME STYLE] で記録されるクリップのファイル名の形式を設定できます。

### ■ [P2]

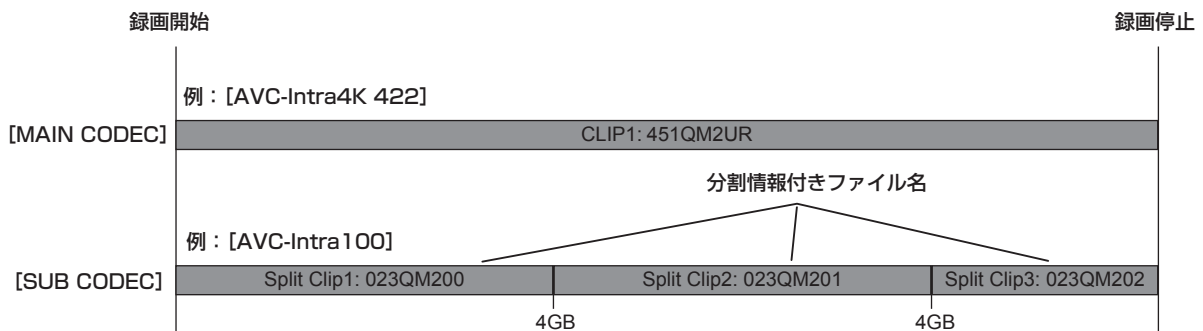


図 1



図 2

ファイル名形式を [P2] に設定すると、4 GB でファイルが分割されてしまう場合でも分割情報がファイル名に含まれています。(図 1) 編集ソフトなどで 1 クリップとして扱うことができます。

次の場合、4 GB でファイルが分割され、P2 ファイル名形式の記録になります。

- 記録メディアのフォーマットが FAT32 の場合

記録メディア	フォーマット
P2	FAT32
microP2 (32 GB)	FAT32

- 記録フォーマットが OP-Atom 形式の場合

[MAIN CODEC]	フォーマット
[AVC-Intra200]	OP-Atom
[AVC-Intra100]	OP-Atom

次の場合、HOME 画面の REEL 番号とクリップ番号アイコンの横に、メタデータを示す「M」が表示されます。(図 2)

- [FILE NAME STYLE] を [P2] に設定
- [User Clip Name] を [TYPE3] に設定

■ [CINE]

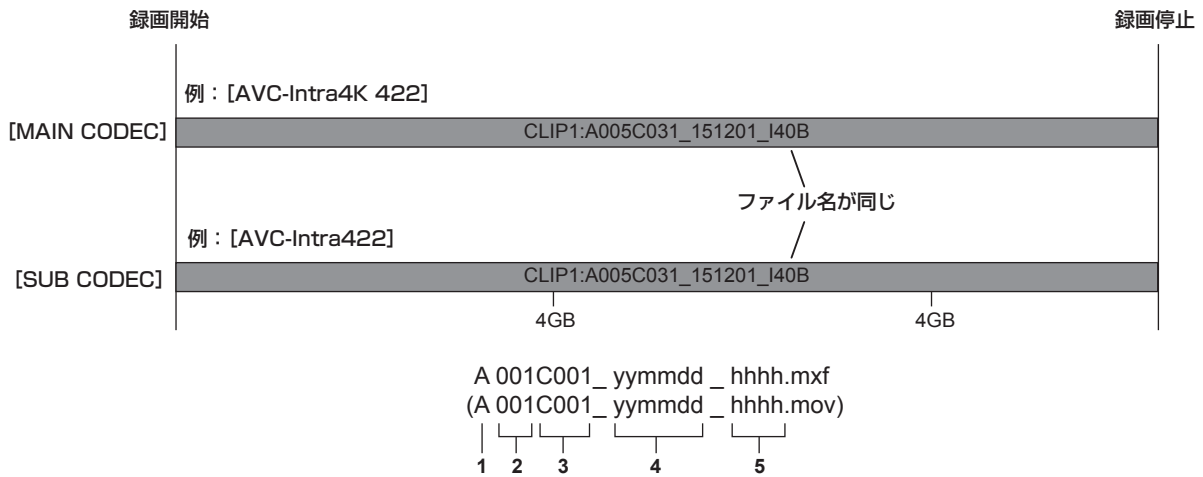


図 1



図 2

- 1 CAM INDEX
- 2 REEL 番号
- 3 クリップ番号
- 4 日付
- 5 レコーディングモジュールのシリアル番号から生成されるハッシュタグ

ファイル名形式の [CINE] 設定が有効となるのは、4 GB でクリップが分割されない次の条件を満たす場合です。

この条件が満たされない場合は、[FILE NAME STYLE] で [CINE] を設定していても、強制的に [P2] のファイル名形式に切り替わります。アラートが表示されます。確認してください。

- 記録メディアのフォーマットが exFAT の場合

記録メディア	フォーマット
expressP2	exFAT
microP2 (64 GB)	exFAT

- 記録フォーマットが OP-1b 形式の場合

[MAIN CODEC]	フォーマット
[AVC-Intra4K 444]	OP-1b
[AVC-Intra4K 422]	OP-1b
[AVC-Intra4K-LT]	OP-1b
[AVC-Intra2K 444]	OP-1b
[AVC-Intra2K 422]	OP-1b
[AVC-Intra444]	OP-1b
[AVC-Intra422]	OP-1b
[ProRes 4444 XQ]	OP-1b

#### 第 4 章 映像記録とカラーグレーディング — デュアルレコーディング

[MAIN CODEC]	フォーマット
[ProRes 4444]	OP-1b
[ProRes 422 HQ]	OP-1b
[ProRes 422]	OP-1b
[ProRes 422 LT]	OP-1b

[CINE] が有効な場合は、次のようになります。

- メインレコーダーとサブレコーダーのファイル名は同じとなります。(図 1)
- スロットをまたいだ記録はできません。
- メインレコーダーのカードに容量が残っていても、サブレコーダーのカードの容量がなくなると、記録を停止します。
- HOME 画面の REEL 番号とクリップ番号アイコンの横にファイルを示す「F」が表示されます。(図 2)

[P2] の場合でも、[USER CLIP NAME] を [TYPE3] に設定すると、[CINE] ファイル名形式 (1 ~ 5) が [USER CLIP NAME] としてメタデータに記録されます。

## 記録映像の解像度、コーデック、ビデオフォーマットの選択

記録映像の解像度と記録コーデックおよび記録フレームレートを選択できます。

- [MAIN PIXEL] : 解像度
- [MAIN CODEC] : メイン記録フォーマット
- [FREQUENCY] : システム周波数
- [HIGH SPEED] : ハイスピードモード
- VFR : バリアブルフレームレート機能 (フレームレート可変範囲)
- [SUB CODEC] : サブ記録フォーマット
- [PROXY] : プロキシデータ記録 (バリアブルフレームレート機能が有効になっているとき、プロキシデータ記録は動作しません)

記録フォーマット

- OP-1b 形式 : [AVC-Intra4K 444] / [AVC-Intra4K-LT] / [AVC-Intra4K 422] / [AVC-Intra2K 444] / [AVC-Intra2K 422] / [AVC-Intra444] / [AVC-Intra422] / [AVC-LongG50] / [AVC-LongG25] / [ProRes 4444 XQ] / [ProRes 4444] / [ProRes 422 HQ] / [ProRes 422] / [ProRes 422 LT]

- OP-Atom 形式 : [AVC-Intra200] / [AVC-Intra100]

次の場合は記録が 6 時間で停止します。

- [MAIN CODEC] が ProRes フォーマット
- [FILE NAME STYLE] が [CINE] で、[CINE] 設定が有効

### ■ [MAIN PIXEL] が [4096×2160] のとき

[MAIN CODEC]	[FREQUENCY]	[HIGH SPEED]	VFR 可変範囲	[SUB CODEC]	[PROXY]
[AVC-Intra4K 444]	[23.98p]	—	—	[AVC-Intra2K 422]	[G3.5 (1024×540)]
	[24.00p]	—	—		
	[25.00p]	—	—		
	[29.97p]	—	—		
[AVC-Intra4K 422]	[23.98p]	[OFF (1-60fps)]	1 fps ~ 60fps	[AVC-Intra2K 422]	[G3.5 (1024×540)]
	[24.00p]	[OFF (1-60fps)]	1 fps ~ 60fps		
	[25.00p]	[OFF (1-50fps)]	1 fps ~ 50fps		
	[29.97p]	[OFF (1-60fps)]	1 fps ~ 60fps		
	[50.00p]	[OFF (1-50fps)]	1 fps ~ 50fps		
	[59.94p]	[OFF (1-60fps)]	1 fps ~ 60fps		
[AVC-Intra4K-LT]	[23.98p]	[OFF (1-60fps)]	1 fps ~ 60fps	[AVC-Intra2K 422]	[G3.5 (1024×540)]
		[ON (1-120fps)]	1 fps ~ 120fps		—
	[24.00p]	[OFF (1-60fps)]	1 fps ~ 60fps		[G3.5 (1024×540)]
		[ON (1-120fps)]	1 fps ~ 120fps		—
	[25.00p]	[OFF (1-50fps)]	1 fps ~ 50fps		[G3.5 (1024×540)]
		[ON (1-100fps)]	1 fps ~ 100fps		—
	[29.97p]	[OFF (1-60fps)]	1 fps ~ 60fps		[G3.5 (1024×540)]
		[ON (1-120fps)]	1 fps ~ 120fps		—
	[50.00p]	[OFF (1-50fps)]	1 fps ~ 50fps		—
		[ON (1-100fps)]	1 fps ~ 100fps		—
	[59.94p]	[OFF (1-60fps)]	1 fps ~ 60fps		—
		[ON (1-120fps)]	1 fps ~ 120fps		—

### ■ [MAIN PIXEL] が [3840×2160] のとき

[MAIN CODEC]	[FREQUENCY]	[HIGH SPEED]	VFR 可変範囲	[SUB CODEC]	[PROXY]	
[AVC-Intra4K 444]	[23.98p]	—	—	[AVC-Intra422] [AVC-Intra100] [AVC-LongG50] [AVC-LongG25]	[G3.5 (960×540)]	
	[25.00p]	—	—			
	[29.97p]	—	—			
[AVC-Intra4K 422]	[23.98p]	[OFF (1-60fps)]	1 fps ~ 60fps	[AVC-Intra422] [AVC-Intra100] [AVC-LongG50] [AVC-LongG25]	[G3.5 (960×540)]	
	[25.00p]	[OFF (1-50fps)]	1 fps ~ 50fps			
	[29.97p]	[OFF (1-60fps)]	1 fps ~ 60fps			
	[50.00p]	[OFF (1-50fps)]	1 fps ~ 50fps			—
	[59.94p]	[OFF (1-60fps)]	1 fps ~ 60fps			—

第4章 映像記録とカラーグレーディング — 記録映像の解像度、コーデック、ビデオフォーマットの選択

[MAIN CODEC]	[FREQUENCY]	[HIGH SPEED]	VFR 可変範囲	[SUB CODEC]	[PROXY]
[AVC-Intra4K-LT]	[23.98p]	[OFF (1-60fps)]	1fps ~ 60fps	[AVC-Intra422] [AVC-Intra100] [AVC-LongG50] [AVC-LongG25]	[G3.5 (960x540)]
		[ON (1-120fps)]	1fps ~ 120fps		—
	[25.00p]	[OFF (1-50fps)]	1fps ~ 50fps		[G3.5 (960x540)]
		[ON (1-100fps)]	1fps ~ 100fps		—
	[29.97p]	[OFF (1-60fps)]	1fps ~ 60fps		[G3.5 (960x540)]
		[ON (1-120fps)]	1fps ~ 120fps		—
	[50.00p]	[OFF (1-50fps)]	1fps ~ 50fps	[AVC-Intra422] [AVC-Intra100] [AVC-LongG25]	—
		[ON (1-100fps)]	1fps ~ 100fps		—
	[59.94p]	[OFF (1-60fps)]	1fps ~ 60fps	—	
		[ON (1-120fps)]	1fps ~ 120fps	—	

■ [MAIN PIXEL] が [2048x1080] のとき

[MAIN CODEC]	[FREQUENCY]	[HIGH SPEED]	VFR 可変範囲	[SUB CODEC]	[PROXY]	
[AVC-Intra2K 444]	[23.98p]	—	—	[AVC-Intra2K 422]	[G3.5 (960x540)]	
	[24.00p]	—	—			
	[25.00p]	—	—			
	[29.97p]	—	—			
[AVC-Intra2K 422]	[23.98p]	[OFF (1-60fps)]	1fps ~ 60fps	[AVC-Intra2K 422]	[G3.5 (1024x540)]	
		[ON (1-120fps)]	1fps ~ 120fps		—	
	[24.00p]	[OFF (1-60fps)]	1fps ~ 60fps		[G3.5 (1024x540)]	
		[ON (1-120fps)]	1fps ~ 120fps		—	
	[25.00p]	[OFF (1-50fps)]	1fps ~ 50fps		[G3.5 (1024x540)]	
		[ON (1-100fps)]	1fps ~ 100fps		—	
	[29.97p]	[OFF (1-60fps)]	1fps ~ 60fps		[G3.5 (1024x540)]	
		[ON (1-120fps)]	1fps ~ 120fps		—	
	[50.00p]	[OFF (1-50fps)]	1fps ~ 50fps		—	
		[ON (1-100fps)]	1fps ~ 100fps		—	
	[59.94p]	[OFF (1-60fps)]	1fps ~ 60fps		—	
		[ON (1-120fps)]	1fps ~ 120fps		—	
[ProRes 4444 XQ]	[23.98p]	[OFF (1-48fps)]	1fps ~ 48fps	[AVC-Intra2K 422]	[G3.5 (1024x540)]	
	[24.00p]	[OFF (1-48fps)]	1fps ~ 48fps			
	[25.00p]	[OFF (1-50fps)]	1fps ~ 50fps			
	[29.97p]	[OFF (1-48fps)]	1fps ~ 48fps			
[ProRes 4444]	[23.98p]	[OFF (1-60fps)]	1fps ~ 60fps	[AVC-Intra2K 422]	[G3.5 (1024x540)]	
	[24.00p]	[OFF (1-60fps)]	1fps ~ 60fps			
	[25.00p]	[OFF (1-50fps)]	1fps ~ 50fps			
	[29.97p]	[OFF (1-60fps)]	1fps ~ 60fps			
[ProRes 422 HQ]	[23.98p]	[OFF (1-60fps)]	1fps ~ 60fps	[AVC-Intra2K 422]	[G3.5 (1024x540)]	
		[ON (1-96fps)] *	1fps ~ 96fps			
	[24.00p]	[OFF (1-60fps)]	1fps ~ 60fps			
		[ON (1-96fps)] *	1fps ~ 96fps			
	[25.00p]	[OFF (1-50fps)]	1fps ~ 50fps			
		[ON (1-100fps)] *	1fps ~ 100fps			
	[29.97p]	[OFF (1-60fps)]	1fps ~ 60fps			
		[ON (1-96fps)] *	1fps ~ 96fps			
	[50.00p]	[OFF (1-50fps)]	1fps ~ 50fps			—
		[ON (1-100fps)] *	1fps ~ 100fps			—
[59.94p]	[OFF (1-60fps)]	1fps ~ 60fps	—			
	[ON (1-96fps)] *	1fps ~ 96fps	—			



第4章 映像記録とカラーグレーディング — 記録映像の解像度、コーデック、ビデオフォーマットの選択

[MAIN CODEC]	[FREQUENCY]	[HIGH SPEED]	VFR 可変範囲	[SUB CODEC]	[PROXY]
[ProRes 422] [ProRes 422 LT]	[23.98p]	[OFF (1-60fps)]	1fps ~ 60fps	[AVC-Intra2K 422]	[G3.5 (1024x540)]
		[ON (1-120fps)] *	1fps ~ 120fps		
	[24.00p]	[OFF (1-60fps)]	1fps ~ 60fps		
		[ON (1-120fps)] *	1fps ~ 120fps		
	[25.00p]	[OFF (1-50fps)]	1fps ~ 50fps		
		[ON (1-100fps)] *	1fps ~ 100fps		
	[29.97p]	[OFF (1-60fps)]	1fps ~ 60fps		
		[ON (1-120fps)] *	1fps ~ 120fps		
[50.00p]	[OFF (1-50fps)]	1fps ~ 50fps	—		
	[ON (1-100fps)] *	1fps ~ 100fps			
[59.94p]	[OFF (1-60fps)]	1fps ~ 60fps	—		
	[ON (1-120fps)] *	1fps ~ 120fps			

\* 再生はできません。再生するには、[HIGH SPEED] を [OFF] にしてください。

■ [MAIN PIXEL] が [1920x1080] のとき

[MAIN CODEC]	[FREQUENCY]	[HIGH SPEED]	VFR 可変範囲	[SUB CODEC]	[PROXY]
[AVC-Intra444]	[23.98p]	—	—	[AVC-Intra422] [AVC-Intra100] [AVC-LongG50] [AVC-LongG25]	[G3.5 (960x540)]
	[25.00p]	—	—		
	[29.97p]	—	—		
[AVC-Intra200]	[23.98p]	[OFF (1-60fps)]	1fps ~ 60fps	[AVC-Intra422] [AVC-Intra100] [AVC-LongG50] [AVC-LongG25]	[G3.5 (960x540)]
	[25.00p]	[OFF (1-50fps)]	1fps ~ 50fps		
	[29.97p]	[OFF (1-60fps)]	1fps ~ 60fps		
[AVC-Intra422]	[23.98p]	[OFF (1-60fps)]	1fps ~ 60fps	[AVC-Intra422] [AVC-Intra100] [AVC-LongG50] [AVC-LongG25]	[G3.5 (960x540)]
		[ON (1-120fps)]	1fps ~ 120fps		—
	[25.00p]	[OFF (1-50fps)]	1fps ~ 50fps		[G3.5 (960x540)]
		[ON (1-100fps)]	1fps ~ 100fps		—
	[29.97p]	[OFF (1-60fps)]	1fps ~ 60fps		[G3.5 (960x540)]
		[ON (1-120fps)]	1fps ~ 120fps		—
	[50.00p]	[OFF (1-50fps)]	1fps ~ 50fps		—
		[ON (1-100fps)]	1fps ~ 100fps		
[59.94p]	[OFF (1-60fps)]	1fps ~ 60fps	—		
	[ON (1-120fps)]	1fps ~ 120fps			
[AVC-Intra100]	[23.98p]	[OFF (1-60fps)]	1fps ~ 60fps	[AVC-Intra422] [AVC-Intra100] [AVC-LongG50] [AVC-LongG25]	[G3.5 (960x540)]
		[ON (1-120fps)]	1fps ~ 120fps		—
	[25.00p]	[OFF (1-50fps)]	1fps ~ 50fps		[G3.5 (960x540)]
		[ON (1-100fps)]	1fps ~ 100fps		—
	[29.97p]	[OFF (1-60fps)]	1fps ~ 60fps		[G3.5 (960x540)]
		[ON (1-120fps)]	1fps ~ 120fps		—
	[50.00p]	[OFF (1-50fps)]	1fps ~ 50fps		—
		[ON (1-100fps)]	1fps ~ 100fps		
[59.94p]	[OFF (1-60fps)]	1fps ~ 60fps	—		
	[ON (1-120fps)]	1fps ~ 120fps			
[59.94i]	—	—	[AVC-Intra100]	[G3.5 (960x540)]	
	—	—	[AVC-Intra100]	[G3.5 (960x540)]	
[ProRes 4444 XQ]	[23.98p]	[OFF (1-48fps)]	1fps ~ 48fps	[AVC-Intra422] [AVC-Intra100] [AVC-LongG50] [AVC-LongG25]	[G3.5 (960x540)]
	[24.00p]	[OFF (1-48fps)]	1fps ~ 48fps		
	[25.00p]	[OFF (1-50fps)]	1fps ~ 50fps		
	[29.97p]	[OFF (1-48fps)]	1fps ~ 48fps		
[ProRes 4444]	[23.98p]	[OFF (1-60fps)]	1fps ~ 60fps	[AVC-Intra422] [AVC-Intra100] [AVC-LongG50] [AVC-LongG25]	[G3.5 (960x540)]
	[24.00p]	[OFF (1-60fps)]	1fps ~ 60fps		
	[25.00p]	[OFF (1-50fps)]	1fps ~ 50fps		
	[29.97p]	[OFF (1-60fps)]	1fps ~ 60fps		

第4章 映像記録とカラーグレーディング — 記録映像の解像度、コーデック、ビデオフォーマットの選択

[MAIN CODEC]	[FREQUENCY]	[HIGH SPEED]	VFR 可変範囲	[SUB CODEC]	[PROXY]
[ProRes 422 HQ] [ProRes 422] [ProRes 422 LT]	[23.98p]	[OFF (1-60fps)]	1fps ~ 60fps	[AVC-Intra422] [AVC-Intra100] [AVC-LongG50] [AVC-LongG25]	[G3.5 (960x540)]
		[ON (1-120fps)] *	1fps ~ 120fps		
	[24.00p]	[OFF (1-60fps)]	1fps ~ 60fps		
		[ON (1-120fps)] *	1fps ~ 120fps		
	[25.00p]	[OFF (1-50fps)]	1fps ~ 50fps		
		[ON (1-100fps)] *	1fps ~ 100fps		
	[29.97p]	[OFF (1-60fps)]	1fps ~ 60fps		
		[ON (1-120fps)] *	1fps ~ 120fps		
	[50.00p]	[OFF (1-50fps)]	1fps ~ 50fps	[AVC-Intra422] [AVC-Intra100] [AVC-LongG25]	—
		[ON (1-100fps)] *	1fps ~ 100fps		
	[50.00i]	—	—	[AVC-Intra100]	[G3.5 (960x540)]
	[59.94p]	[OFF (1-60fps)]	1fps ~ 60fps	[AVC-Intra422] [AVC-Intra100] [AVC-LongG25]	—
[ON (1-120fps)] *		1fps ~ 120fps			
[59.94i]	—	—	[AVC-Intra100]	[G3.5 (960x540)]	

\* 再生はできません。再生するには、[HIGH SPEED] を [OFF] にしてください。

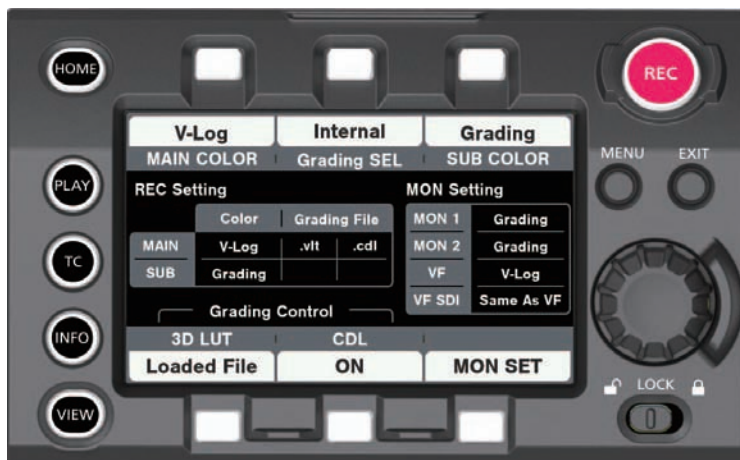
 **NOTE**

- [MAIN CODEC] の選択によって、イメージセンサーや信号処理の動作モードが変わります。
- [HIGH SPEED] で [ON] を選択しているときは、ほかのときに比べて性能が一部劣化します。
- ProRes フォーマットのときは、カードをまたいだ記録はできません。
- ProRes フォーマットのときは、CPS 機能を設定したカードには記録できません。

## インカメラグレーディング

本機のグレーディング機能です。メインレコーダーに V-Log（マスター映像）、サブレコーダーにグレーディング映像を同時に記録できます。

### グレーディング機能



[CDL] :

- [Slope]、[Offset]、[Power] (RGB 独立)、[Saturation] (RGB 共通) で制御します。
- 本体のコントロールパネルでリアルタイムに制御できます。
- 制御パラメーターはファイル化され、映像などととも P2 カードに記録されます。SD メモリーカードへの保存もできます。
- ファイルの拡張子は、.cdl です。

[3D LUT] :

- 17 グリッドの [3D LUT] ファイルで制御します。
- SD メモリーカード経由で、カメラ内へアップロードします。SD メモリーカードへの保存もできます。
- 制御パラメーターはファイル化され、映像などととも P2 カードに記録されます。
- ファイルの拡張子は、.vlt です。

### 設定による制御の組み合わせ

[MAIN COLOR]	[Grading SEL]	[SUB COLOR]	[3D LUT]	[CDL]	出力画調		
					[MON 1] [MON 2]	[EVF]	[VF SDI]
[V-Log]	[External App] / [Internal]	[V-Log]	[OFF] / [V-709] / [Loaded File]	[ON] / [OFF]	V-Log Grading	V-Log Grading V-709 LCC	Same As VF/ V-Log
		[Grading]				V-Log V-709 LCC	
[V-709]	[OFF]	[V-709]	[OFF]	[OFF]	V-709	V-709	Same As VF
[3D LUT]	[OFF]	[3D LUT]	[OFF]	[OFF]	3D LUT	3D LUT	

[MAIN COLOR] が [V-Log] または [3D LUT] のとき、[MENU] → [CAMERA SETTINGS] → [Enhanced] → [Enhanced SW] の設定は [OFF] に固定されます。

[Grading SEL] が [External App] のとき、ネットワークで接続されたパーソナルコンピュータのカラーグレーディングアプリケーションから制御します。[Grading SEL] が [Internal] のとき、コントロールパネルから制御します。

記録動作中でも、CDLによるカラーグレーディング操作ができます。cdl ファイルとして記録される CDL パラメーター値は記録停止時の値になります。記録停止直前にカラーグレーディングを操作すると、ファイル記録された制御パラメーターと映像に反映された制御パラメーターが一致しないことがあります。

記録された V-Log 映像を再生する場合、出力画調の設定に合わせた画調が出力されます。

設定が Grading の場合は、再生されるクリップと同時に保存された .vlt や .cdl ではなく、現在カメラ内部に設定されている .vlt と CDL パラメーターが適用されます。

#### ■ 記録された V-Log 映像を再生するとき

出力画調で出力する場合

- [MENU] → [SYSTEM SETTINGS] → [COLOR SETTING] → [PLAYBACK GRADING] で [OFF] を選択します。
- [MON 1] / [MON 2] / [VF] / [VF SDI] の設定が [Grading] になっている出力のみ反映されます。

P2 カードに記録された制御パラメーターで出力する場合

- [MENU] → [SYSTEM SETTINGS] → [COLOR SETTING] → [PLAYBACK GRADING] で [ON] を選択します。
- [MON 1] / [MON 2] / [VF] / [VF SDI] の設定に関わらず全ての出力に反映されます。

 **NOTE**

- VARICAM 35 で V-RAW レコーダーの再生をするとき  
[PLAYBACK GRADING] を [ON] にしても保存された制御パラメーターによる画調は行われません。
- VARICAM 35 で記録された [V-709] 設定以外の [3D LUT] ファイルが付属した V-Log 映像  
VARICAM HS では、[PLAYBACK GRADING] を [ON] にしても保存された制御パラメーターによる画調は行われません。

## P2 カードについて

### P2 カードを入れる

本機を初めて使用するときは、必ず時刻の設定を先に行ってください。(33 ページ)

メインスロットには expressP2 メモリーカード、サブスロットには microP2 メモリーカードを挿入します。

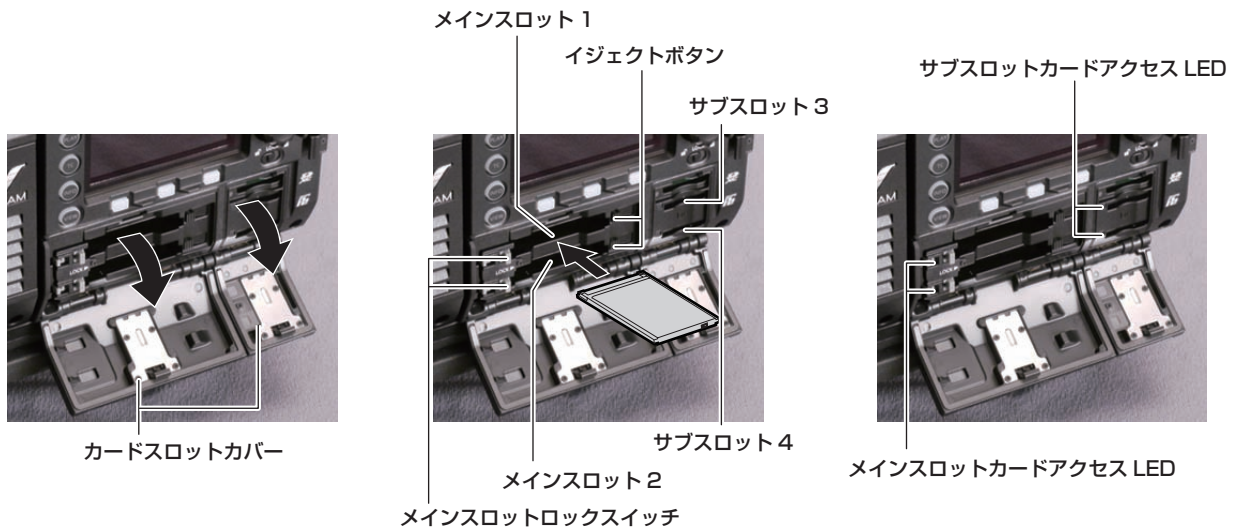


図 1

図 2

図 3

#### 1 カードスロットカバーを開ける。(図 1)

#### 2 カードスロットに使用するカードを挿入する。(図 2)

- expressP2 メモリーカードの場合 (メインスロット)
  - メインスロットロックスイッチを左にスライドさせロックを解除します。
  - カードのロゴを上向きにして挿入し、イジェクトボタンが飛び出るまで押し入れます。
  - 挿入後、飛び出たイジェクトボタンを右に倒します。
  - メインスロットロックスイッチを右にスライドさせロックします。
- microP2 メモリーカードの場合 (サブスロット)
  - ラベル面を上にして挿入します。

#### 3 カードアクセス LED がオレンジ色、または緑色に点灯しているのを確認する。(図 3) (46 ページ)

カードスロットに 2 枚の P2 カードが挿入されている場合、スロット番号の小さい P2 カードから順番に記録されます。ただし、P2 カードを後から挿入すると、その P2 カードが記録対象になるのは、スロット番号にかかわらず、今までに挿入された P2 カードより後になります。

##### • 例：2 つのスロットに expressP2 メモリーカードを挿入した場合

2 つのスロットに expressP2 メモリーカードを挿入すると、スロット番号 1→2 の順で記録対象の expressP2 メモリーカードになります。しかし、一度スロット番号 1 の expressP2 メモリーカードを取り出して再び挿入した場合、スロット番号 2→1 の順で記録対象の expressP2 メモリーカードになります。

電源を切った後も、記録対象の P2 メモリーカード番号は保持されます。次に、電源を入れたときは、電源を切る前と同じ P2 メモリーカードに続けて記録できます。

#### 4 メインスロットまたはサブスロットのカバーを閉める。

#### NOTE

- サブスロット側の一番上のスロットは、設定などに使用する SD メモリーカード用のスロットです。映像などの記録はできません。
- 落下防止、防塵・静電気防止のため、カードスロットカバーは必ず閉めてください。
- P2 カードは必ず、本機でフォーマットしてください。
- サブスロットで、microP2 メモリーカード以外の SDHC/SDXC メモリーカードをご使用になった場合、動作を保証するものではありません。
- microP2 メモリーカードをゆっくりと挿入した場合、[FORMAT ERROR!] や [NOT SUPPORTED!] と表示されることがあります。その場合、挿入し直してください。
- ProRes フォーマットのときは、カードをまたいだ記録はできません。

## P2 カードを取り出す

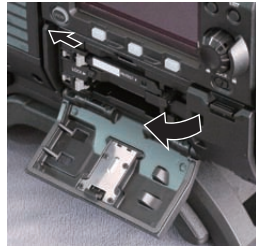


図 1

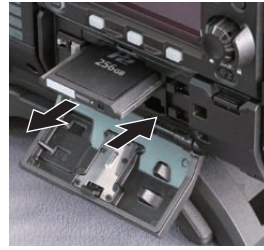


図 2

**1** カードスロットカバーを開ける。

**2** カードを取り外す。

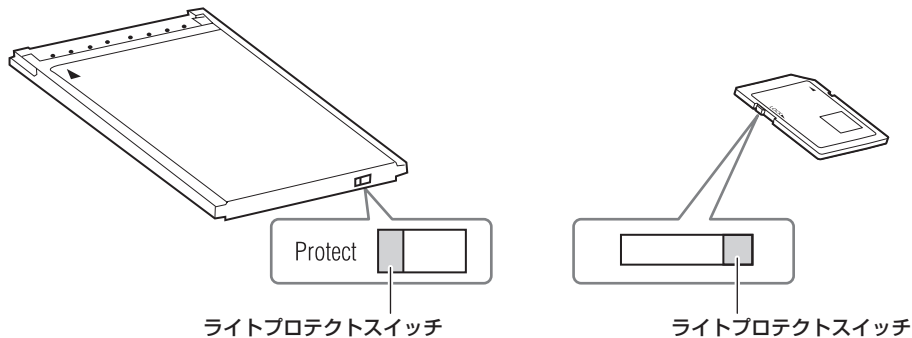
- expressP2 メモリーカードの場合
  - メインスロットロックスイッチを左へスライドさせロックを解除します。
  - イジェクトボタンをを起こしてから (図 1)、押し込みます。(図 2)
- microP2 メモリーカードの場合
  - microP2 メモリーカードをさらに本体側へ押し込み、離します。
  - microP2 メモリーカードが挿入口から浮いてくるので、microP2 メモリーカードを引き抜きます。

### NOTE

- アクセス中や挿入後、認識中 (カードアクセス LED がオレンジ色に点滅) に、P2 カードを取り出さないでください。故障の原因になります。
- 万一、アクセス中の P2 カードを取り出した場合、ビューファインダー画面に [TURN POWER OFF] と表示され、ワーニングランプなどでワーニング表示を行います。また、カードアクセス LED は、全てオレンジ色の早い点滅となります。一度、電源を切ってください。(172 ページ)
- アクセス中に取り出された P2 カードは、クリップが不正規の状態になることがあります。クリップを確認のうえ、修復してください。
- フォーマット中の P2 カードを取り出した場合、取り出した P2 カードのフォーマットは保証されません。また、このときビューファインダー画面に [TURN POWER OFF] と表示されます。一度電源を切った後、再度入れて、P2 カードのフォーマットをやり直してください。
- 再生中は、ほかのスロットに P2 カードを挿入しても認識されず、カードアクセス LED は点灯しません。再生が終了してから、P2 カードの認識を開始します。
- 記録中、空きスロットに P2 カードを挿入しても、次の状態では P2 カードがすぐに認識されません。
  - 記録スロットを切り替えた直後

## 誤消去を防ぐには

P2 カードの記録内容を誤って消してしまうのを防ぐには、P2 カードのライトプロテクトスイッチを Protect 側 (または LOCK 側) にします。



### NOTE

- ライトプロテクトスイッチは、記録中や再生中など、アクセス中に切り替えても、再生や記録を終了してアクセス状態が終わるまで機能しません。

## カードアクセス LED と P2 カードの状態について

カードアクセス LED	P2 カードの状態	
緑色に点灯	記録可能	書き込み / 読み出しともにできます。
オレンジ色に点灯	記録対象	書き込み / 読み出しともにできます。現在記録 (ループレックを含む) の対象になっています。
オレンジ色の点滅	アクセス中	現在、書き込み / 読み出し中です。
オレンジ色の早い点滅	カード認識中	P2 カードを認識中です。
緑色の遅い点滅	カードフル	P2 カードのメモリー残量がありません。読み出しのみできます。
	ライトプロテクト	P2 カードのライトプロテクトスイッチが Protect 側になっています。読み出しのみできます。
	記録不可のカード	SD メモリーカードなどが挿入されているため、現在設定されている記録フォーマットでは、記録できません。記録するには、記録フォーマットを変更するか、P2 カードをご使用ください。

カードアクセス LED	P2 カードの状態	
消灯	対象外のカード	本機では使用できないカードです。カードを交換してください。
	フォーマット不正	P2 カードが正規のフォーマットではありません。フォーマットをやり直してください。
	カードなし	P2 カードが挿入されていません。カード認識待ちの状態です。
	認証外のカード	認証できない expressP2 メモリーカードや microP2 メモリーカードです。[MENU] → [SYSTEM SETTINGS] → [CARDS/MEDIA] → [CPS PASSWORD] を選択し、パスワードを入力してください。

## P2 カードの記録時間について

### ■ 本機で使用できる P2 カード

本機では、別売品の expressP2 メモリーカード、P2 メモリーカードおよび microP2 メモリーカードが使用できます。

#### NOTE

- ・ AJ-P2C002SG (2 GB) のカードは使用できません。
- ・ 本書に記載された情報以外の最新情報は、次の Web サイトのサポートデスクを参照してください。  
<https://panasonic.biz/cns/sav/>

### ■ メインレコーダー

メイン記録フォーマット ([MAIN CODEC])	設定条件	expressP2 カード 256 GB 使用時の記録時間
[AVC-Intra4K 422]	[25.00p] / [29.97p] VFR : [OFF]	約 72 分
	VFR : [ON]、[50fps] / [60fps]	約 36 分
[AVC-Intra100]	[25.00p] / [29.97p] VFR : [OFF]	約 256 分
	VFR : [ON]、[50fps] / [60fps]	約 128 分

### ■ サブレコーダー

サブ記録フォーマット ([SUB CODEC])	設定条件	microP2 カード 64 GB 使用時の記録時間
[AVC-Intra2K 422]	[25.00p] / [29.97p]	約 64 分
[AVC-Intra100]	[25.00p] / [29.97p]	約 64 分
[AVC-LongG50]	[25.00p] / [29.97p]	約 128 分
[AVC-LongG25]	[25.00p] / [29.97p]	約 256 分

#### NOTE

- ・ 表示容量には管理領域などが含まれており、記録に使用できる容量は少なくなります。

## P2 カードに記録されるクリップの分割について

本機で 8 GB 以上の P2 カードを使用した場合、1 回の連続記録時間が次に示す時間を超えると、自動的に別のクリップとして記録を続けます。なお、P2 機器でクリップのサムネイル操作（表示、削除、修復など）を行う場合は、1 つのクリップとして操作できます。ノンリニア編集ソフト、および、パーソナルコンピューターなどでは、別々のクリップとして表示されることがあります。AVC-Intra 4K 422 で expressP2 カードを使用しているとき、AVC-LongG 50 や AVC-LongG 25 で 32 GB を超える microP2 メモリーカードへ記録する場合は、[MENU] → [REC SETTINGS] → [FILE SPLIT] で [ONE FILE] を選択すると、同一クリップとして記録を継続できます。

記録フォーマット（ネイティブ記録を除く）	連続記録時間
AVC-Intra 4K 422 (25P/29.97P)	約 1 分
AVC-Intra 100 (1080/50P、1080/59.94P の場合)	約 3 分
AVC-Intra 100 (1080/25P、1080/29.97P の場合)	約 5 分
AVC-LongG 50	約 10 分
AVC-LongG 25	約 20 分

## CPS (Content Protection System) について

expressP2 メモリーカード（B シリーズは除く）および microP2 メモリーカードは、暗号化フォーマットを行うことで、第三者へのデータ流出を防止するセキュリティ機能である「Content Protection System」をサポートしています。

本機では CPS フォーマットされた expressP2 メモリーカードおよび microP2 メモリーカードの読み込みに対応しています。

CPS フォーマットされたカードを読み込むためには、本機に CPS パスワードを設定し、expressP2 メモリーカードまたは microP2 メモリーカードの認証機能と暗号化フォーマット機能を有効にします。同一の CPS パスワードが設定された機器間でのみ、暗号化フォーマットされたメモリーカードが自動認証され、記録・再生可能なメモリーカードとして利用できます。詳しくは「CPS パスワードの設定」（48 ページ）を参照してください。

#### NOTE

- ・ CPS パスワードの設定や削除は、[MENU] → [SYSTEM SETTINGS] → [CARDS/MEDIA] → [CPS PASSWORD] で行います。
- ・ パスワードは 16 文字まで入力できます。



- ・ CPS パスワードを設定するときは、CPS フォーマットされた expressP2 メモリーカードまたは microP2 メモリーカードを各スロットに挿入してください。
- ・ 暗号化されたメモリーカードはパーソナルコンピューターの SD カードスロットでは認識できません。
- ・ 認証エラーになった場合、正しいパスワードで認証しなおすか、フォーマットして記録メディアとして使用してください。認証エラーのカードは記録データの確認ができません。認証エラーのカードを挿入したままで、手動認証、フォーマット以外の操作はしないでください。

### CPS パスワードの設定

CPS パスワードを設定するには、SD メモリーカードから読み込む方法と、本機のメニューを使用して入力する方法とがあります。本機が持つことができる CPS パスワードは 1 つのみです。再度 CPS パスワードを読み込むと上書き保存されます。

#### SD メモリーカードから CPS パスワードを読み込む

**1** 最新の P2 Viewer Plus をパーソナルコンピューターにダウンロードしてインストールする。

**2** P2 Viewer Plus で、CPS パスワードを生成し、SD メモリーカードに書き込む。

**3** CPS パスワードファイルを読み込む。

- 1) 本機を起動し、SD メモリーカードを SD カードスロットに挿入する。
- 2) サムネール画面を開き、[MENU] → [SYSTEM SETTINGS] → [CARDS/MEDIA] → [CPS PASSWORD] で [LOAD] を選択する。パスワードファイルリストが表示されます。
- 3) 使用するファイルを選択し、ジョグダイヤルボタンを押す。
  - ・ CPS パスワードの読み込みに成功したときは、[LOADING PASSWORD COMPLETED!] とメッセージが表示されます。
  - ・ CPS パスワードの読み込みに失敗したときは、ワーニングメッセージが表示されます。ワーニングの内容については「ワーニングシステム」(172 ページ) を参照してください。

#### NOTE

- ・ SD メモリーカードに生成された CPS パスワードファイルは暗号化されています。不要になった場合、セキュリティリスク管理のため、SD メモリーカードをフォーマットするなどしてください。

#### 本機のメニューで CPS パスワードを設定する

**1** サムネール画面を開き、[MENU] → [SYSTEM SETTINGS] → [CARDS/MEDIA] → [CPS PASSWORD] で [SET] を選択する。

CPS パスワードを入力するソフトウェアキーボードが表示されます。

**2** キーボードで CPS パスワードを入力する。

[PASSWORD] と、照合用の [RETRY PASSWORD] を入力し、[OK] を選択すると CPS パスワードが設定されます。

- ・ CPS パスワードの入力に成功したときは、[SETTING PASSWORD COMPLETED!] とメッセージが表示されます。
- ・ CPS パスワードの入力に失敗したときは、ワーニングメッセージが表示されます。ワーニングの内容については「サムネールおよびメニュー操作時」(173 ページ) を参照してください。

#### NOTE

- ・ パスワードは 16 文字まで入力できます。
- ・ 入力したパスワードは機器で表示できません。忘れないようにしてください。
- ・ CPS 機能を設定したカードには、ProRes フォーマットのデータは記録できません。

### CPS パスワードの削除

CPS 機能が不要になった場合は、CPS パスワードを削除します。

**1** サムネール画面を開き、[MENU] → [SYSTEM SETTINGS] → [CARDS/MEDIA] → [CPS PASSWORD] で [DELETE] を選択する。

[DELETING PASSWORD COMPLETED!] が表示され、CPS パスワードが削除されます。

#### NOTE

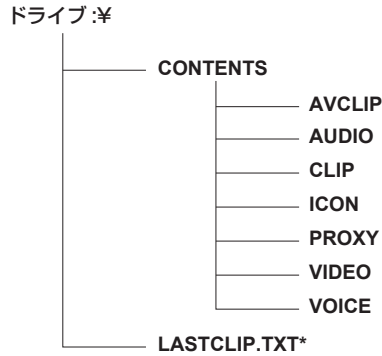
- ・ CPS パスワードが削除されて未設定状態になると、暗号化フォーマットされたメモリーカードの自動認証、および暗号化フォーマット機能が無効になります。

### P2 カード記録データの取り扱いについて

P2 カードはプロフェッショナル映像制作・放送用機器 DVCPRO P2 シリーズの記録メディアに採用した、半導体メモリーカードです。

- ・ P2 フォーマットの記録データは、ファイル形式のため、パーソナルコンピューターとの親和性にすぐれています。ファイル構造は独自フォーマットであり、MXF ファイル化される映像、音声データだけでなく、さまざまな重要情報が含まれています。P2 フォーマットの記録データは、次のようなフォルダー構成で関連付けられています。





全てのフォルダーが必要です。

これらの情報が、一部分でも変更または削除されると、P2 データとして認識できない、またはカードが P2 機器で使えなくなるなどの不具合が発生する場合があります。

\*P2 機器で記録した最後のクリップ情報を書き込んでいるファイルです。

#### NOTE

- microP2 メモリーカード対応機器以外でフォーマットした P2 カードには AVCLIP フォルダがありません。AVCLIP フォルダがない P2 カードは microP2 メモリーカード対応機器で記録するときに自動でフォルダを作成します。
- P2 カード内のデータをパーソナルコンピューターなどに転送するときや、パーソナルコンピューターに保存されているデータを P2 カードに書き戻すときは、情報の欠落を防ぐために、必ず専用ソフトウェア「P2 Viewer Plus」をご使用ください。P2 Viewer Plus のダウンロードや動作環境については、次の Web サイトのサポートデスクを参照してください。  
<https://panasonic.biz/cns/sav/>
- Microsoft Windows Explorer や Apple Finder など、一般の IT ツールを使用してパーソナルコンピューターに転送する場合は、次のように行ってください。なお、P2 カードへ戻す場合は、必ず P2 Viewer Plus をご使用ください。
  - CONTENTS フォルダと LASTCLIP.TXT ファイルごとに行ってください。
  - CONTENTS フォルダ以下は、操作しないでください。
  - コピーするときは、CONTENTS フォルダと同時に LASTCLIP.TXT ファイルもコピーしてください。
  - 複数の P2 カードをパーソナルコンピューターに転送する場合、同一クリップ名の上書きを防ぐため、P2 カードごとにフォルダを作成してください。
  - P2 カード内のデータ消去は行わないでください。
  - P2 カードは必ず、本機または最新の P2 Viewer Plus でフォーマットしてご使用ください。

## P2 カードのフォーマット

**1** [MENU] → [SYSTEM SETTINGS] → [CARDS/MEDIA] → [FORMAT MEDIA] でフォーマットしたい P2 カードのスロットを選択する。

- フォーマットしない場合は [EXIT] を選択してください。

**2** ジョグダイヤルボタンで [YES] を選択する。

選択した P2 カードがフォーマットされます。

#### NOTE

- フォーマットにより消去されたデータは、復元できません。必ずデータを確認した後にフォーマットしてください。
- CPS パスワードが設定されている場合、CPS フォーマットされた P2 カードのスロットを選択すると、暗号化フォーマット [CPS (ENCRYPT)] と通常フォーマット [NORMAL] を選択する確認メッセージが表示されます。暗号化フォーマットを選択すると、暗号化フォーマットが行われます。

## 特殊な記録機能について

### ホットスワップ記録

2つのカードスロットにP2カードを装着すれば、2枚のカードにわたって連続で記録できます。

また、記録中に記録している以外のカードを差し替えて、3枚以上に連続記録することもできます（ホットスワップ記録）。

ただし、空きスロットにP2カードを挿入するタイミング（2つのスロットにわたって連続記録するときの前後）によって、P2カードが認識されるのが遅くなる場合があります。P2カードを挿入するときは、記録対象カードの残量が1分以上ある状態で行ってください。

#### NOTE

- ホットスワップ再生には対応していません。
- ProRes フォーマットのとき、ホットスワップ記録はできません。
- ファイル名形式で [CINE] が選択されたとき、ホットスワップ記録はできません。

### ショットマーク記録機能

ほかのクリップと区別するためにクリップごとにサムネールに付ける目印です。

ショットマークを付けたクリップだけを表示させたり、再生させたりできます。

#### ショットマークを付けるには

- 1 [MENU] → [SYSTEM SETTINGS] → [USER SWITCHES] で [USER1] ~ [USER4] のいずれかに [SHOT MARK] を設定する。
- 2 記録中または PLAY 画面でクリップを選択しているときにショットマークを割り当てたボタンを押す。
  - [MARK ON] と表示され、記録したクリップにショットマークが付きます。
  - 再度押すと [MARK OFF] と表示され、ショットマークは消えます。

#### NOTE

- 複数枚のP2カードにまたがって記録されたクリップなど、連結されたクリップにショットマークを付加または解除する場合、次のような制限があります。
  - クリップを構成する全てのP2カードがスロットに挿入されている必要があります。
  - 連結されたクリップのうち、先頭のクリップにのみショットマークが付きます。

### テキストメモ記録機能

クリップの任意の映像ポイントにテキストメモを付加する機能です。

#### テキストメモを付けるには

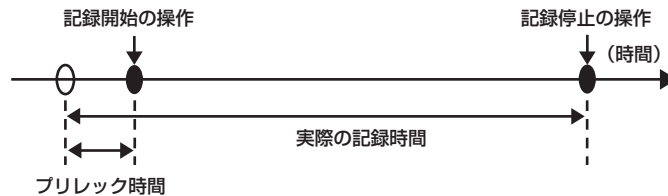
- 1 [MENU] → [SYSTEM SETTINGS] → [USER SWITCHES] で [USER1] ~ [USER4] のいずれかに [TEXT MEMO] を設定する。
- 2 一時停止中または PLAY 画面でクリップを選択しているときにテキストメモを割り当てたボタンを押す。  
[TEXT MEMO] と表示され、押した瞬間のポイントにテキストメモが付加されます。

#### NOTE

- テキストメモは、1つのクリップにつき100個まで記録できます。

### プリレック

記録開始の操作をした時点より一定時間前（約3秒前）からの映像と音声を記録します。



- 1 [MENU] → [REC SETTINGS] → [REC FUNCTION] → [PRE REC MODE] で [ON] に設定する。
  - [HOME] 画面に [P-REC] と表示されます。
- 2 <REC> ボタンを押す。
  - [HOME] 画面の [P-REC] 表示が赤く点灯します。

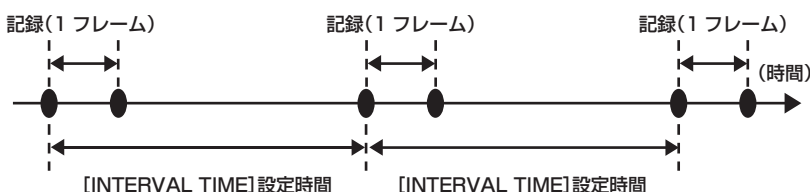
#### NOTE

- 次の場合、設定時間どおりの映像、音声が記録できないことがあります。
  - 電源を入れた直後
  - 設定メニューで記録関連の設定を変えた後
  - P2カードを挿入した直後
  - 再生した後
  - [VFR] 設定を変更したとき（[VFR] の [ON] / [OFF] 切り替えや [FPS] 設定を変更したとき）
  - [WINDOW BURN] を設定して [PREVIEW] した直後

- 記録停止後、カードへの書き込みが終了するまでの間
- ・ 次の場合、プリレック機能は動作しません。
  - [SUB CODEC] 設定が [AVC-LongG50] や [AVC-LongG25]、またはプロキシーデータ記録を選んでいるとき
  - インターバル記録、ワンショット記録を設定しているとき
  - [MAIN CODEC] 設定が ProRes フォーマットで、[HIGH SPEED] 設定が [ON] のとき
  - [MAIN CODEC] 設定が [ProRes 4444 XQ] または [ProRes 4444] のとき
  - V-RAW レコーダーを接続しているとき

## インターバル記録

設定した時間間隔で記録します。1 回の記録で、1 フレーム記録します。



1 [MENU] → [REC SETTINGS] → [REC FUNCTION] → [REC MODE] で [INTERVAL] に設定する。

2 [MENU] → [REC SETTINGS] → [REC FUNCTION] で次の関連項目を設定する。

- [INTERVAL TIME] : 間欠時間 (最低 2 フレーム・最大 1 時間)
- [START DELAY] : <REC> ボタンを押してから最初の記録を開始するまでの遅延時間

3 <REC> ボタンを押す。

設定に従った間欠時間でインターバル記録を開始します。

- [INTERVAL TIME] が 2 分以上の場合、5 秒おきにタリーランプが点滅して待機中であることを知らせます。
- 停止するには、<REC> ボタンを押します。
- 設定を解除するには、[MENU] → [REC SETTINGS] → [REC FUNCTION] → [REC MODE] で [NORMAL] に設定します。
- [HOME] 画面に、次のように表示されます。
  - 記録中 : [i REC] 赤色に点灯
  - 一時停止中 : [i REC] 赤白反転
 ただし、[INTERVAL TIME] が 2 秒未満の場合は、[i REC] が赤色点灯します。
  - 停止中 : [i REC] 黒文字

### NOTE

- ・ インターバル記録モードで動作中、記録対象となっているスロットのカードアクセス LED はオレンジ色に点滅します。この P2 カードは取り出さないでください。もし、抜いてしまった場合はクリップを修復してください。ただし、修復した場合でも、記録した最後の 3 ~ 4 秒間 (P2 カードをまたいだ記録中に取り出した場合は最大 10 秒間ほど) の映像が失われることがあります。
- ・ プリレックは動作しません。
- ・ 音声は記録されません。
- ・ 記録したデータ (停止するまでのデータ) は、まとめて 1 つのファイルとなります。

## ワンショット記録

設定した時間単位で一度だけ記録します。

1 [MENU] → [REC SETTINGS] → [REC FUNCTION] → [REC MODE] で [ONE SHOT] に設定する。

- [SUB CODEC] 設定が [AVC-LongG50] や [AVC-LongG25]、またはプロキシーデータ記録を選んでいるときは、ワンショット記録はできません。
- [VFR] を設定しているときは、ワンショット記録はできません

2 [MENU] → [REC SETTINGS] → [REC FUNCTION] で次の関連項目を設定する。

- [REC TIME] : 1 回あたりの記録時間
- [START DELAY] : <REC> ボタンを押してから最初の記録を開始するまでの遅延時間

3 <REC> ボタンを押す。

- 手順 2 で設定した時間で記録し、記録一時停止になります。
- 停止するには、次のいずれかの操作を行います。
  - <REC> ボタンを 2 秒以上、長押しする。1 回記録の動作をした後停止します。
  - <HOME> ボタンを 2 秒以上、長押しする。
- 設定を解除するには、[MENU] → [REC SETTINGS] → [REC FUNCTION] → [REC MODE] で [NORMAL] に設定します。
- 表示窓の右上およびビューファインダーや液晶モニターの右部に、次のように表示されます。
  - 記録中 : [i REC] 赤色に点灯
  - 一時停止中 : [i REC] 赤白反転
  - 停止中 : [i] 黒文字

### NOTE

- ワンショット記録モードで動作中、記録対象となっているスロットのカードアクセス LED はオレンジ色に点滅します。この P2 カードは取り出さないでください。もし、抜いてしまった場合はクリップを修復してください。ただし、修復した場合でも、記録した最後の 3 ～ 4 秒間（P2 カードをまたいだ記録中に取り出した場合は最大 10 秒間ほど）の映像が失われることがあります。
- プリレックは動作しません。
- 音声は記録されません。
- 記録したデータ（停止するまでのデータ）は、まとめて 1 つのファイルとなります。
- 連続でワンショット記録する場合、記録動作の受け付けが遅くなる場合があります。

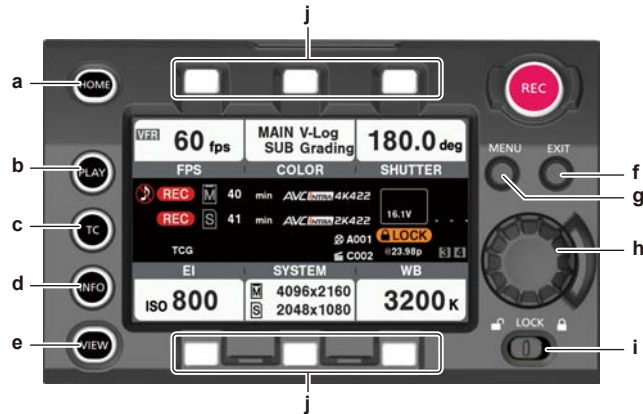
## 第5章 コントロールパネル

---

コントロールパネルを使った、各設定の変更方法や設定状態の確認方法について説明します。

## コントロールパネルの操作

本機の基本的な操作は、コントロールパネルで操作できます。  
コントロールパネルで設定を変更すると、連動して [MENU] の設定も変更されます。



- a: <HOME> ボタン
- b: <PLAY> ボタン
- c: <TC> ボタン
- d: <INFO> ボタン
- e: <VIEW> ボタン
- f: <EXIT> ボタン
- g: <MENU> ボタン
- h: ジョグダイヤルボタン
- i: <LOCK> スイッチ
- j: コントロールパネル操作ボタン

### カメラ状態表示部



- 1 録画状態表示
  - 上：メインスロット側の記録状態表示
    - [REC]：録画中
    - ⊘：音声を記録していないとき
  - 下：サブスロット側の記録状態表示
    - [REC]：録画中
- 2 メディア残量表示
  - 上：メインスロット側のメディア残量表示
  - 下：サブスロット側のメディア残量表示
    - [\*\*\*min]：残量（0～599分まで）
    - [\*\*h]：残量（10時間以上）
    - [END]：残量なし
    - [WP]：ライトプロテクト
    - [OFF]：[SUB CODEC] が [OFF] のとき
- 3 コーデック表示
  - 上：メインスロット側のコーデック表示（[MAIN CODEC] の設定値）
  - 下：サブスロット側のコーデック表示（[SUB CODEC] の設定値）
- 4 バッテリー表示
  - バッテリーの残量が少なくなるにつれ、 → → → と変わります。
  - （黄）：バッテリー残量が少なくなってきました。
  - （赤）：バッテリー残量がありません。
  - [\*\*\*.V]：バッテリー残量を0.1 V単位で表示します。
  - [\*\*\*%]：残量情報があるバッテリー残量を % で表示します。
- 5 オーディオレベルメーター表示
  - チャンネル表示

[1] / [2] または [3] / [4]

- レベルメーター表示  
19本のバーでレベルを表示します。(2 dB 刻み)
- 基準レベルバー  
-18 dB の位置または -20 dB の位置  
[MENU] → [SYSTEM SETTINGS] → [AUDIO LEVEL] → [HEADROOM] での設定を基準にします。

#### 6 ワーニング / エラー表示

- ◆ : ワーニング (次の場合は、タイムコード表示部にワーニング内容が表示されます)
- [SYSTEM ERROR !]
- [TURN POWER OFF !]
- [REC WARNING !]
- [CARD ERROR !] (記録停止したとき)
- [LOW BATTERY !]
- [MEDIA END !]
- ◆ : アラート

#### 7 タイムコード表示


- [TCG 12:59:59:20] : タイムコードジェネレーター値を表示します。
- [TCR 12:59:59:20] : タイムコードリーダー値を表示します。
- [UBG AB CD EF 98] : ユーザーズビットジェネレーター値表示を表示します。
- [UBR AB CD EF 98] : ユーザーズビットリーダー値を表示します。
- [Dur.00:59:59:23] : デュレーション値を表示します。

#### 8 [USER CLIP NAME] / [TYPE3] 表示

CAM INDEX、REEL 番号、クリップ番号を表示します。

#### 9 ロック表示 / ネットワーク状態表示

〈LOCK〉スイッチにより、ボタンの操作が無効になっているときに表示します。

 : ネットワーク接続の状態を表示します。

## コントロールパネル延長ユニットの使用

コントロールパネルは取り外して使用できます。コントロールパネルを取り外すときは、〈POWER〉ボタンを〈OFF〉にしてください。



図 1



図 2



図 3

- 1 〈RELEASE〉スイッチを押しながら、コントロールパネルを持ち上げる。(図 1)  
コントロールパネルが外れます。
- 2 コントロールパネル延長ユニットを取り付ける。(図 2)
- 3 コントロールパネル延長ユニットのケーブルをコントロールパネルに接続する。(図 3)

## コントロールパネル取り付け金具で固定

取り外したコントロールパネルは、コントロールパネル取り付け金具を使って固定できます。



図 1



図 2

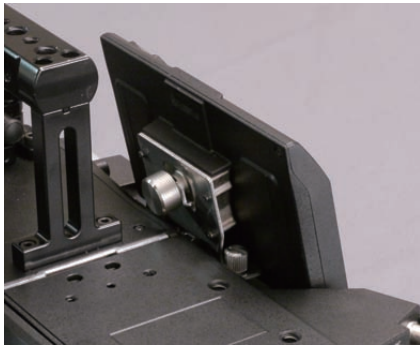


図 3

- 1 コントロールパネル取り付け金具を取り付ける。(図 1)
- 2 コントロールパネル取り付け金具にコントロールパネルを取り付ける。(図 2)
- 3 コントロールパネルをねじで固定する。(図 3)

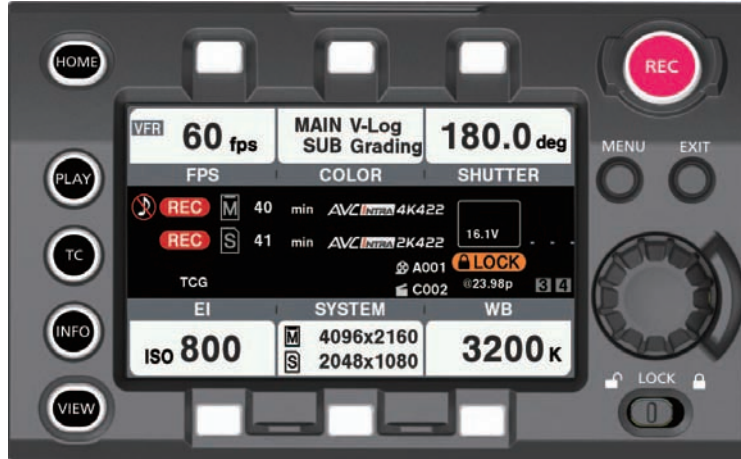
### NOTE

・ケーブルは、ケーブルクランプをお使いいただくなど、引っ掛からないように処理してください。



## HOME 画面

カメラの基本的な設定の表示と、その設定を変更する画面です。



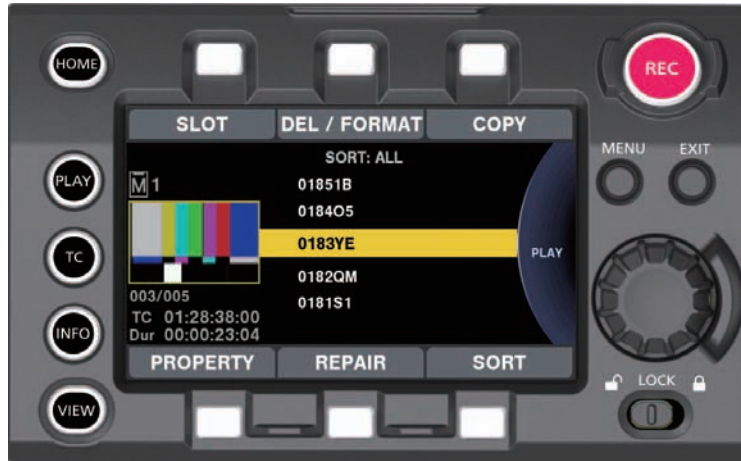
[FPS]	フレームレートを設定します。	
	[VFR]	バリエラブルフレームレートを切り替えます。 [OFF] のときは、[MENU] → [SYSTEM SETTING] → [FREQUENCY] で設定したレートの 1 倍速となります。 • [ON] のとき、音声の記録はできません。サブレコーダー側には音声記録されません。
	[PRESET]	あらかじめ設定したフレームレートから選択するモードです。 最大 12 個をメモリできます。 [ADD] / [DEL] で、追加 / 削除します。
	[VARIABLE]	可変範囲全体から選択するモードです。 [FINE] / [NORMAL] / [COARSE] で、可変ステップが変わります。
[SHUTTER]	シャッタースピードを設定します。	
	[ON] / [OFF]	[OFF] のときは、シャッターオフ（開角度 360 deg）になります。
	[PRESET]	あらかじめ設定したシャッタースピードから選択するモードです。 最大 12 個を登録できます。 [ADD] / [DEL] で、追加 / 削除します。
	[SYNCHRO]	可変範囲全体から選択するモードです。 [FINE] / [COARSE] で、可変ステップが変わります。
	[deg/sec]	シャッター設定の単位を決めます。 [deg] : 開角度 [sec] : 秒
[EI]	EXPOSURE INDEX（ゲイン）を設定します。	
	[ISO/dB]	設定方法を切り替えます。
	[NATIVE ONLY]	ネイティブ ISO のみ選択可能になります。（[ISO] 設定時）
	[800BASE]	ISO800 基準の値が選択可能になります。（[ISO] 設定時）
	[5000BASE]	ISO5000 基準の値が選択可能になります。（[ISO] 設定時）
[WB]	色温度（ホワイトバランス）を設定します。	
	[AWB]	オートホワイトバランスを実行します。
	[PRESET]	あらかじめ設定したホワイトバランス値から選択するモードです。 最大 12 個を登録できます。 [ADD] / [DEL] で、追加 / 削除します。 [AWB] を実行すると、結果が自動的に選択肢に追加されます。
	[TEMP SHIFT]	可変範囲全体から調整するモードです。
	[GMg]	緑 - マゼンタ軸にシフトします。
[COLOR]	映像のカラー（ガンマおよびガマット）を設定します。	
	[MAIN COLOR]	メインレコーダーに記録される映像および〈SDI OUT1〉～〈SDI OUT4〉端子からの出力映像のカラーを設定します。
	[SUB COLOR]	サブレコーダーに記録される映像のカラーを設定します。
	[Grading SEL]	グレーディング機能を設定します。 [MAIN COLOR] が、[V-Log] ときのみ有効になります。
	[3D LUT]	[3D LUT] ファイルでのグレーディングを設定します。 [Grading SEL] が [OFF] のときは無効です。 [Grading SEL] が [Internal] または [External App] のとき • [LOAD] で、SD メモリーカードから読み込みます。 • [SAVE AS] で、SD メモリーカードに設定値を保存します。

第 5 章 コントロールパネル — HOME 画面

	[CDL]	[CDL] でのグレーディングを設定します。 [Grading SEL] が [OFF] のときは無効です。 [Grading SEL] が [Internal] または [External App] のとき • [Slope] / [Offset] / [Power] / [Saturation] をコントロールパネルで設定します。 • [LOAD] で、SD メモリーカードから読み込みます。 • [SAVE AS] で、SD メモリーカードに設定値を保存します。
	[MON SET]	[MON OUT] / [VF] / [VF SDI] の表示カラーを設定します。
[SYSTEM MODE]	本機のシステムを設定します。	
	[FREQUENCY]	システム周波数を設定します。
	[PIXEL]	本機のメインの画素数 (解像度) を設定します。
	[MAIN CODEC]	メインレコーダーのコーデックを設定します。 [FREQUENCY] / [PIXEL] / [MAIN CODEC] / [HIGH SPEED] の 4 つの設定で、本機の基本システムが決定されます。基本システムの設定変更により、再起動が必要な場合があります。 4 つの設定を確認した後、案内に従って再起動してください。
	[SUB CODEC]	[SUB CODEC] : サブレコーダーのコーデックを設定します。 [VFR SUB REC] : [NORMAL+Audio] または [VFR up to 60p (50p)] を選択します。 • [NORMAL+Audio] : システム周波数のフレームで記録します。オーディオ信号も記録します。 • [VFR up to 60p (50p)] : メインレコーダーの [VFR] 設定に同期して、バリエーションフレームレートで記録します。[VFR] が [ON] 設定のとき、オーディオ信号を記録しません。60p (50p) 表示以上のフレームレートのときは記録しません。
	[HIGH SPEED]	ハイスピードモードを設定します。[MAIN CODEC] が ProRes フォーマットで [HIGH SPEED] が [ON] に設定されているときは、再生操作ができません。
[AUDIO]	[AUDIO]	音声の入力や記録を設定します。 [VOL] : 入力ボリュームを設定します。 [IN] : 入力チャンネルの切り替えやレベル制御を設定します。 [OUT] : スピーカーやヘッドホンへの出力を設定します。
[DAILIES]	サブレコーダーに記録する映像に重畳するデータを設定します。	
	[WATER MARK]	設定した文字列を重畳します。
	[FRAME MARK]	フレームマークを重畳します。
	[WINDOW BURN]	[WINDOW BURN] を設定します。
	[BURN DATA]	[WINDOW BURN] で使用する [BURN DATA] を設定します。
	[PREVIEW]	[WINDOW BURN] の設定状態を確認します。
[USER CLIP NAME]	[USER CLIP NAME] を設定します。	
	[CAM INDEX]	[USER CLIP NAME] の [TYPE3] のときに適応する、[CAM INDEX] を設定します。
	[NEXT REEL COUNT]	[USER CLIP NAME] の [TYPE3] のときに適応する、[NEXT REEL COUNT] を設定します。
	[TYPE]	[USER CLIP NAME] の [TYPE] を設定します。

## PLAY 画面

記録した映像を再生する画面です。



ジョグダイヤルボタンを回すと、クリップを選択できます。

ジョグダイヤルボタンを押すと、中央で選択されているクリップを再生します。

クリップの終端で、リスト表示に戻ります。

再生中に、ジョグダイヤルボタンを押すと、一時停止します。

再生中にジョグダイヤルボタンを回すと、早送り / 巻き戻し動作を行います。

[SLOT]	メインレコーダーとサブレコーダーを切り替えます。 左上に、選択しているレコーダーを表示します。 [M] : メインレコーダー [S] : サブレコーダー
[DEL/FORMAT]	選択したクリップを削除したり、カードをフォーマットします。
[COPY]	選択したクリップをコピーします。
[SORT]	クリップを一覧表示するときの条件を設定します。
[REPAIR]	対象のクリップ（ファイル）を選択し修復します。
[PROPERTY]	中央で選択されているクリップのプロパティを表示します。

[MAIN CODEC] が ProRes フォーマットで、[HIGH SPEED] が [ON] に設定されているときは、再生操作ができません。

[USER CLIP NAME] 設定が [TYPE3] のとき、リスト表示は [USER CLIP NAME] の先頭 15 文字になります。

## TC 画面

タイムコードの設定をする画面です。



[TC/UB/Dur.]	HOME 画面やステータスの表示を切り替えます。 [TC] : タイムコード [UB] : ユーザーズビット [Dur.] : デュレーション
[FREE/REC RUN]	フリーランとレックランを切り替えます。 バリエーションフレームレート機能が有効のときは、レックランに固定されます。
[DF/NDF]	ドロップフレームとノンドロップフレームを切り替えます。
[SET]	タイムコードジェネレーターを設定します。

## INFO 画面

本機の情報表示を行う画面です。



[DIAGNOSTICS]	ワーニングなど、本機の状態を表示します。
[SWITCHES]	[MENU] → [SYSTEM SETTINGS] → [USER SWITCHES] で各 USER スイッチに割り当てられたスイッチ情報を一覧で表示します。
[VERSION]	ファームウェアのバージョンを表示します。 [UPDATE] : ファームウェアのバージョンアップを行います。
[PERIPHERAL]	周辺装置 (USB やネットワークなど) の情報を表示します。
[HISTORY]	サービスに関する操作を行います。 [USB] : USB を使用してサポートするモードに移動します。 [TRACE LOG] : SD メモリーカードにトレースログを書き出します。
[MEDIA]	フォーマットなど、記録メディアに関する操作を行います。 [CPS PASSWORD] : CPS (カード認証システム) 操作を行う画面に移動します。CPS フォーマットされた P2 カードが挿入されているときのみ選択できます。 [FORMAT] : カードフォーマット操作を行う画面に移動します。

## VIEW 画面

---

映像を表示します。ステータス表示の内容は、[MENU] で設定してください。

## MENU 画面

[MENU] を表示します。

[MENU] → [SYSTEM SETTINGS] → [MON OUT] → [MENU DISP] などの設定によっては、〈MON OUT1〉端子および〈MON OUT2〉端子からの出力にも [MENU] が表示されます。



## 第6章 音声記録

---

撮影時に記録する音声の準備や調整方法について説明します。



## 音声入力の準備

本機に入力する音声機器の接続の準備をします。

### フロントマイクを使用する場合

ステレオマイクキット AJ-MC900G（別売品）などのマイクを取り付けることができます。

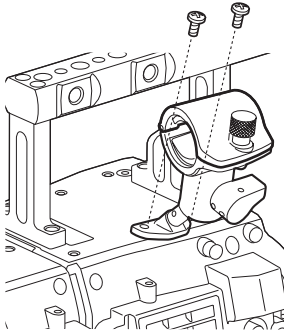


図 1

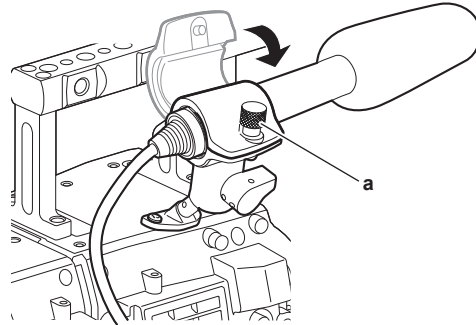


図 2

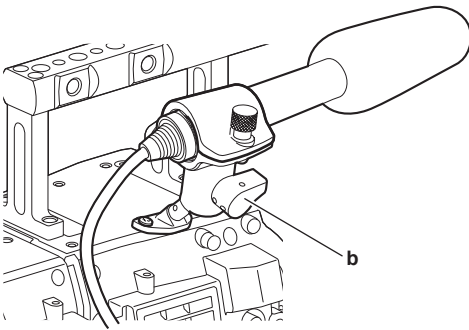


図 3

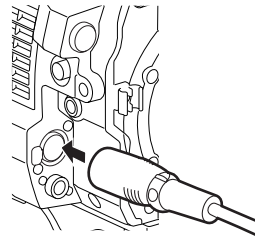
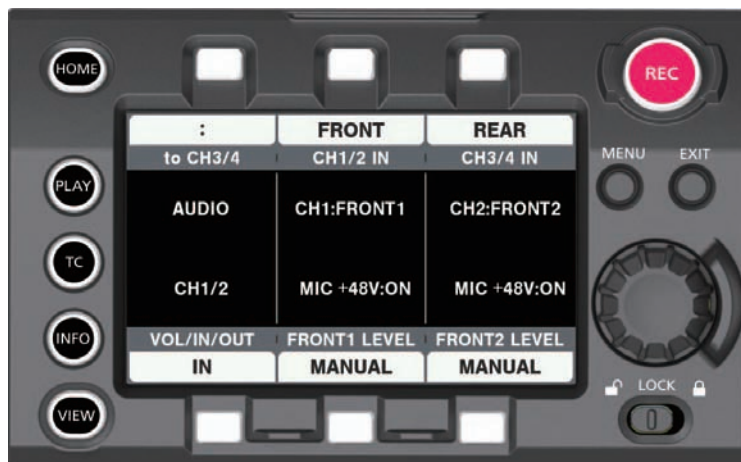


図 4

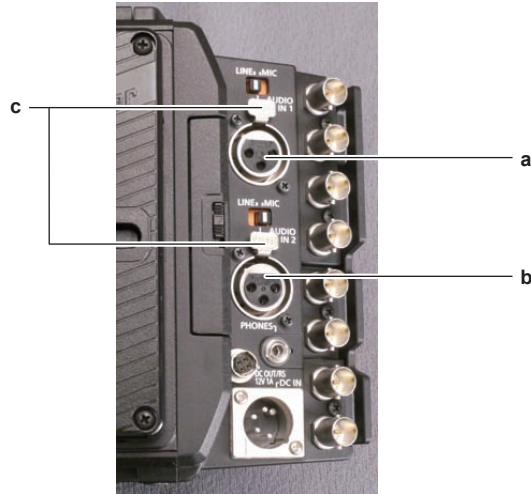
- 1 マイクホルダー取り付け位置のねじを外し、マイクホルダー AJ-MH800G（別売品）を取り付ける。（図 1）
- 2 マイクを取り付け、固定ねじ（a）を締める。（図 2）  
マイクの UP 表示を上にして取り付けてください。
- 3 ロックレバー（b）をゆるめ、マイクの角度を調整し、ロックレバーを締める。（図 3）
- 4 マイクの接続ケーブルをカメラモジュールの〈MIC IN〉端子に接続する。（図 4）
- 5 記録する音声チャンネルに応じて、コントロールパネルの音声入力で [FRONT] を選択する。

### コントロールパネルでの音声入力の設定



- 1 〈HOME〉 ボタンを押し、HOME 画面を表示する。
- 2 [SYSTEM] → [AUDIO] で [AUDIO IN] を選択する。
- 3 [CH1/2 IN] で [FRONT] を選択する。  
自動的に、[CH3/4 IN] が、[REAR] に設定されます。

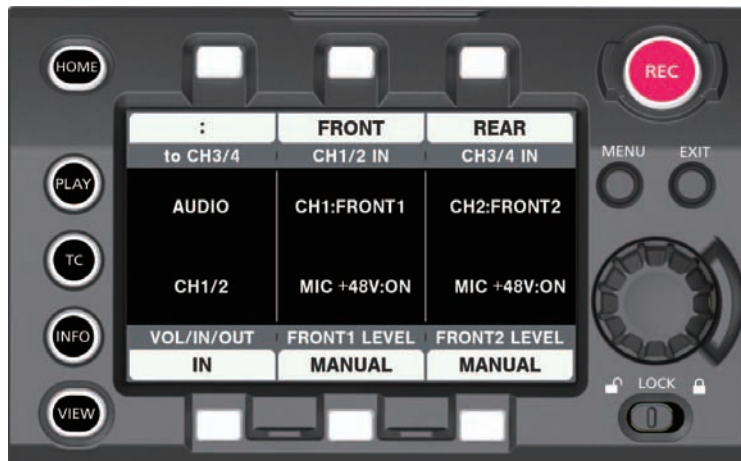
オーディオ機器を使用する場合



- a: <AUDIO IN 1> 端子
- b: <AUDIO IN 2> 端子
- c: <LINE> / <MIC> スイッチ

- 1 オーディオ機器とレコーディングモジュールの <AUDIO IN 1> 端子または <AUDIO IN 2> 端子を XLR ケーブルで接続する。
- 2 XLR ケーブルを接続したチャンネルに応じて、コントロールパネルの音声入力で [REAR] を選択する。
- 3 <AUDIO IN 1> 端子または <AUDIO IN 2> 端子にある <LINE> / <MIC> スイッチを <LINE> に切り替える。

コントロールパネルの設定



- 1 <HOME> ボタンを押し、HOME 画面を表示する。
- 2 [SYSTEM] → [AUDIO] で [AUDIO IN] を選択する。
- 3 [CH1/2 IN] で [REAR] を選択する。  
自動的に、[CH3/4 IN] が、[FRONT] に設定されます。

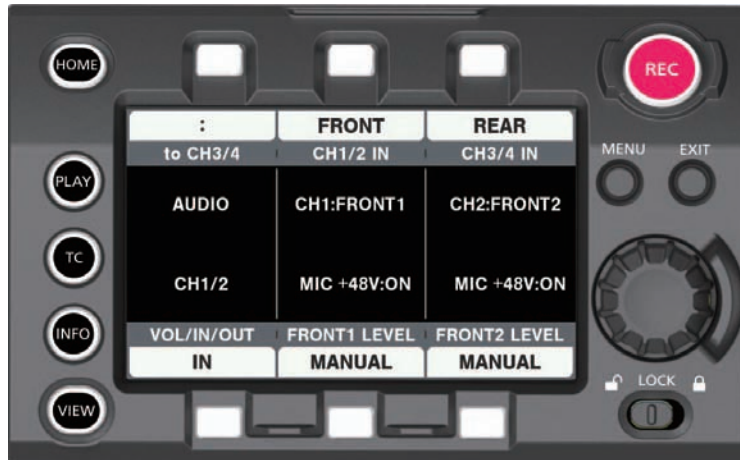
**NOTE**

・入力信号がデジタル音声 (AES/EBU フォーマット) のときは、[MENU] → [SYSTEM SETTINGS] → [AUDIO INPUT] → [AES/EBU IN] を [ON] に設定します。4 チャンネルともデジタル入力となり、音声入力の設定やレベル調整は無効になります。

## 音声入力の選択と録音レベルの調整

本機は、全ての記録フォーマットで音声独立 4 チャンネル記録ができます。

### 音声入力信号の選択



- 1 〈HOME〉 ボタンを押し、HOME 画面を表示する。
- 2 [SYSTEM] → [AUDIO] で [AUDIO IN] を選択する。
- 3 [CH1/2 IN] で [FRONT] を選択する。  
自動的に、[CH3/4 IN] が、[REAR] に設定されます。

#### NOTE

- ・入力信号が AES/EBU フォーマットのときは、4 チャンネルとも AES/EBU 入力となり、音声入力信号の設定は無効になります。
- ・記録される音声信号は、そのまま SDI 信号で出力されます。音声関連の詳細については、[MENU] → [SYSTEM SETTINGS] → [AUDIO INPUT]、[AUDIO LEVEL]、[AUDIO OUTPUT] で設定します。

### 録音レベルの調整

手動調整と自動調整があります。

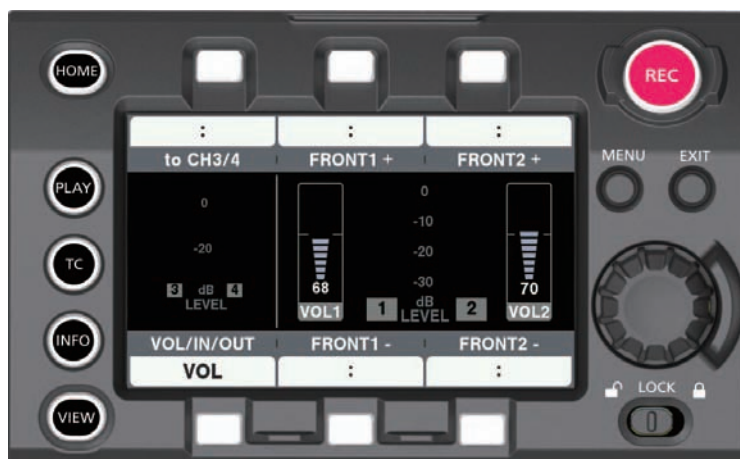
#### 自動で調整する

音声チャンネル 1/2 に録音されるレベルを自動調整します。音声チャンネル 1/2 を [FRONT] に設定している場合、音声チャンネル 3/4 も同様に設定できます。

- 1 〈HOME〉 ボタンを押し、HOME 画面を表示する。
- 2 [SYSTEM] → [AUDIO] で [AUDIO IN] を選択する。
- 3 [FRONT1 LEVEL] または [FRONT2 LEVEL] で [AUTO] を選択する。

#### 手動で調整する

音声チャンネル 1/2 に録音されるレベルを手動調整します。音声チャンネル 1/2 を [FRONT] に設定している場合、音声チャンネル 3/4 も同様に設定できます。



- 1 〈HOME〉 ボタンを押し、HOME 画面を表示する。

**2** [SYSTEM] → [AUDIO] で [AUDIO IN] を設定する。

[CH3/4] になっているときは、[to CH1/2] で [CH1/2] に切り替えてください。

**3** [FRONT1 LEVEL] または [FRONT2 LEVEL] で [MANUAL] を選択する。

[AUTO] を選択していると、[VOL] 画面に [A] と表示され、手動調整ができません。

**4** [SYSTEM] → [AUDIO] で [AUDIO VOL] を選択する。

**5** 音声チャンネルレベルメーターの表示を見ながら、[FRONT1+] / [FRONT1-] または [FRONT2+] / [FRONT2-] またはジョグダイヤルを回して調整する。

上段のバー (0 dB) を超えると赤いバー表示が点灯し、入力音量が過大であることを示します。最大でも 0 dB までにしないように調整してください。

ジョグダイヤル操作では両方チャンネルのレベルが同時に増減します。[AUTO] の場合は増減しません。

■ 記録基準レベルについて

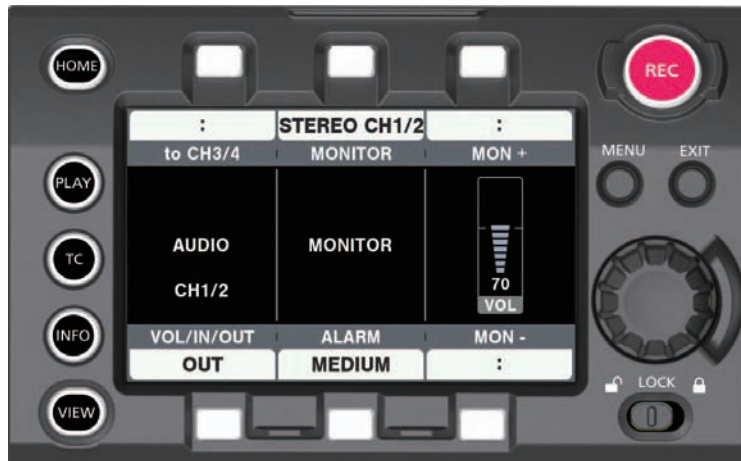
[MENU] → [SYSTEM SETTINGS] → [AUDIO LEVEL] → [HEADROOM] で [18dB] または [20dB] を選択できます。チャンネル 1 ~チャンネル 4 の共通設定です。

**NOTE**

・レベル調整を [MANUAL] にする場合、[MENU] → [SYSTEM SETTING] → [SYSTEM MODE] → [AUDIO LEVEL] で [FRONT1 LIMITER] / [FRONT2 LIMITER] / [REAR1 LIMITER] / [REAR2 LIMITER] を有効にするかどうかを設定してください。工場出荷時は、[OFF] に設定されています。

**音声モニター (ヘッドホン)**

本機の音声は、ヘッドホンで聴くことができます。



**1** 〈HOME〉 ボタンを押し、HOME 画面を表示する。

**2** [SYSTEM] → [AUDIO] で [AUDIO OUT] を選択する。

■ ヘッドホン出力音声の設定

**1** [MONITOR] で出力信号 (モノラル、ステレオ、ミックス) を選択する。

■ ヘッドホン出力音声レベルの調整

**1** [MON+] / [MON-] またはジョグダイヤルを回して調整する。

## 第7章 ビューファインダー

---

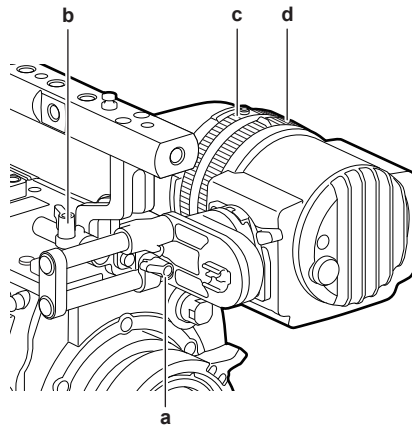
ビューファインダーの調整方法と画面表示について説明します。

## ビューファインダーの調整と設定

本機のパネルは、OLED（有機EL）です。

アイセンサーによりビューファインダーに目を近づけると自動的に映像を表示します。

### 調整方法



a: ロックレバー（左右位置）

b: ロックレバー（前後位置）

c: 視度調整リング

d: ズームリング

#### ■ 左右位置調整

- 1 ロックレバー（左右位置）をゆるめる。
- 2 ビューファインダーを左右にスライドさせる。  
見やすい位置に調整してください。
- 3 ロックレバー（左右位置）をロックする。

#### ■ 前後位置調整

- 1 ロックレバー（前後位置）をゆるめる。
- 2 ビューファインダーを前後にスライドさせる。  
見やすい位置に調整してください。
- 3 ロックレバー（前後位置）をロックする。

#### ■ 視度調整

- 1 上部ボタンを押しながら、視度調整リングを回す。  
視度調整範囲：-3.6 D ~ +1.4 D

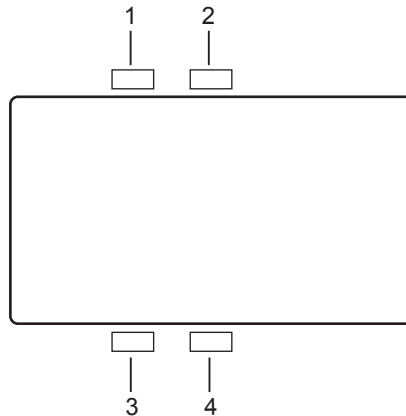
#### ■ ズーム調整

- 1 ズームリングを回して調整する。  
映像を確認しながら、見やすい画角に調整してください。  
調整はフォーカスを合わせるときに行ってください。  
拡大した画像の画面周辺に、ケラレが発生することがあります。

## ビューファインダーの状態表示

ビューファインダーでは、映像だけでなく本機の設定や動作の状態を示すメッセージ、センターマーカ、セーフティゾーンマーカ、ゼブラパターンなどが表示されます。

### ランプ表示



- 1 緑色タリーランプ  
緑色タリー信号を受けると緑色に点灯します。
- 2 赤色タリー / 記録ランプ  
記録時または赤色タリー信号を受けると赤色に点灯します。
- 3 ワーニングランプ  
本機でワーニングが発生した時に点滅または点灯します。
- 4 バッテリーランプ  
バッテリー残量が少なくなると、点滅を始めます。バッテリーが使用できなくなると点灯します。

### 状態表示

〔〈MON OUT 1〉、〈MON OUT 2〉、〈VF SDI〉出力での状態表示 (STATUS)〕を参照してください。

### 画面の調整

- 1 〈EVF MENU〉 ボタンを押す。  
画面上部に、画面調整項目が表示されます。
- 2 ジョグダイヤルボタンを回して、調整したい項目を選択する。
- 3 ジョグダイヤルボタンを押す。
- 4 ジョグダイヤルボタンを回して、調整する。
- 5 ジョグダイヤルボタンを押す。
- 6 〈EVF MENU〉 ボタンを押す。  
画面調整項目の表示が消えます。  
〔EVF MENU〕 → 〔DISPLAY SETUP〕でもできます。

### ダイレクトカメラ設定

次のカメラ設定は、ビューファインダーからの操作でダイレクトに設定できます。  
〔FPS〕 / 〔SHUTTER〕 / 〔EI〕 / 〔WB〕

- 1 ビューファインダーの 〈CAM MENU〉 ボタンを押す。  
画面下部に、設定項目が表示されます。
- 2 ジョグダイヤルボタンを回して、設定したい項目を選択する。
- 3 ジョグダイヤルボタンを押す。
- 4 ジョグダイヤルボタンを回して、設定内容を選択する。
- 5 〈CAM MENU〉 ボタンを押す。

### ビューファインダーからの [MENU] 設定

本体の [MENU] を、ビューファインダーの操作でダイレクトに設定できます。

- 1 ビューファインダーの 〈CAM MENU〉 ボタンを 2 秒以上押す。  
カメラ本体の [MENU] が表示されます。



カメラ本体の操作パネルにも、[MENU] が表示されます。

**[EVF MENU] 操作**

**1** 〈EVF MENU〉 ボタンを 2 秒以上押し続けます。

[EVF MENU] が表示されます。

**[EVF MENU] 一覧**

■ [DISPLAY SETUP]

項目	設定内容
[CONTRAST]	コントラストを調整します。 [-32] … [31] ●工場出荷値：[0]
[BRIGHT]	ブライトを調整します。 [-32] … [31] ●工場出荷値：[0]
[COLOR]	カラーレベルを調整します。 [-32] … [31] ●工場出荷値：[0]
[- PEAKING VALUE]	ビューファインダー内の映像の輪郭を調整します。 [0] … [9] ●工場出荷値：[0]
[R BRT]	赤色のブライトを調整します。 [-32] … [31] ●工場出荷値：[0]
[G BRT]	緑色のブライトを調整します。 [-32] … [31] ●工場出荷値：[0]
[B BRT]	青色のブライトを調整します。 [-32] … [31] ●工場出荷値：[0]

■ [SW MODE]

項目	設定内容
[FRONT TALLY]	フロントタリーランプ機能の有効 / 無効を設定します。 [ON] / [OFF]
[EYE SENSOR]	アイセンサーの感度を設定します。 [NORMAL]：アイセンサーに応じてビューファインダー画面を表示します。 [1 min]：アイセンサーが解除されてから 1 分間、ビューファインダー画面表示を維持します。 [5 min]：アイセンサーが解除されてから 5 分間、ビューファインダー画面表示を維持します。
[B/W]	モノクロモードにします。 [ON]：表示が全て白黒になります。 [OFF]：モノクロモードを解除します。
[SCAN]	表示を反転します。 [NORMAL] / [REVERSE]

■ [USER SW 1] / [USER SW 2]

〈EVF USER 1〉 / 〈EVF USER 2〉 ボタンに割り当てる機能を選択します。

カメラ本体の [MENU] → [OUTPUT SETTINGS] の VF 関連項目で表示設定する内容と共通の設定になります。

([FALSE COLOR] を除く)

設定内容
[MARKER]：マーカの表示 / 非表示を切り替えます。
[CENTER MARKER]：センターマーカの表示 / 非表示を切り替えます。
[SAFETY MARKER]：セーフティマーカの表示 / 非表示を切り替えます。
[FRAME MARK]：フレームマーカの表示 / 非表示を切り替えます。
[USER BOX]：ユーザーボックスの表示 / 非表示を切り替えます。
[ZEBRA]：ゼブラ表示の表示 / 非表示を切り替えます。
[EXPAND]：拡大表示機能の有効 / 無効を切り替えます。
[FOCUS ASSIST]：フォーカスアシスト機能の有効 / 無効を切り替えます。
[IN COLOR/SQ./MONO]：アドバンスアシスト (フォーカスアシスト) 機能の有効 / 無効を切り替えます。
[FALSE COLOR]：フォーカスカラーモードの有効 / 無効を切り替えます。
[SURROUND VIEW]：サラウンドビュー機能の有効 / 無効を切り替えます。
[SURROUND VIEW LINE]：サラウンドビューエリアマーカ表示の表示 / 非表示を切り替えます。
[SMOOTH MODE]：スムーズモードの有効 / 無効を切り替えます。
[WFM]：ウェーブフォームモニターの表示 / 非表示を切り替えます。



■ [INFORMATION]

項目	設定内容
[OPERATION TIME]	ビューファインダーの有機 EL パネルが表示されていた時間の合計を表示します。
[VERSION]	ビューファインダーのファームウェアのバージョンを表示します。

**フォールスカラーモード**







フォールスカラーを使って露出の確認ができます。

輝度信号レベルにより異なる色に振り分けて表示されます。その他のレベルの画像は白黒で表示されます。

フォールスカラーは、ビューファインダーおよび〈VF SDI〉端子からの出力に表示できます。





**表示パターン**

■ [MAIN COLOR] が [V-Log] の場合

カラー	レベル	内容
 (赤色)	(ホワイトクリップ -3%) 以上 *	白レベルのクリップ
 (黄色)	(ホワイトクリップ -6%) ~ (ホワイトクリップ -3%) *	白レベルのクリップの下側近傍
 (桃色)	48.7% ~ 51.8%	中間のグレイからワンストップオーバーした色
 (緑色)	40.5% ~ 43.6%	18% グレイ中間色
 (青色)	10.3% ~ 13.2%	黒レベルクリップの上側近傍
 (紫色)	7.3% ~ 10.3%	黒レベルのクリップ

\* ホワイトクリップレベルは [E] および [HIGH SPEED] の [ON] / [OFF] によって変化します。

■ [MAIN COLOR] が [V-Log] 以外の場合

カラー	レベル	内容
 (赤色)	(ホワイトクリップ -1%) 以上 *	白レベルのクリップ
 (黄色)	98% ~ 100%	ビデオ出力の 100% レベル
 (青色)	2.5% ~ 4.0%	黒レベルクリップの上側近傍
 (紫色)	0% ~ 2.5%	黒レベルのクリップ

\* ホワイトクリップレベルは [E] および [HIGH SPEED] の [ON] / [OFF] によって変化します。[3D LUT] の場合もホワイトクリップレベルは [V-709] の場合と同じレベルになります。

## 便利な撮影機能

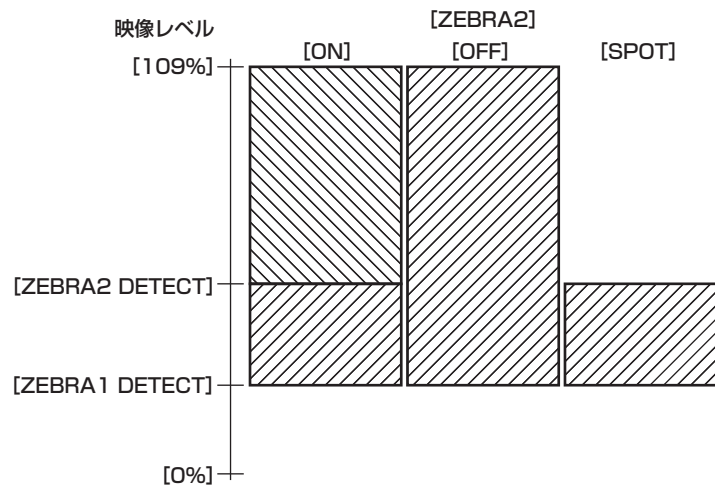
### ゼブラパターンの表示

本機は2種類のゼブラパターンを表示できます。

ゼブラパターンを表示するレベルは、[MENU] → [OUTPUT SETTINGS] → [VF EI ASSIST] → [ZEBRA] で設定できます。

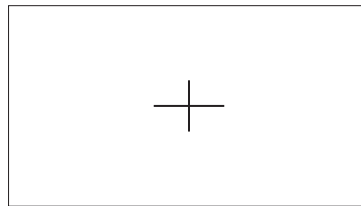
項目	設定内容
[ZEBRA SW]	〈VF〉端子および〈VF SDI〉端子からの出力にゼブラ信号を重畳するかどうかを設定します。 [ON]、[OFF] •工場出荷値：[OFF]
[ZEBRA1 DETECT]	ゼブラパターン1の検出レベルを設定します。 [0%] … [109%] •工場出荷値：[80%]
[ZEBRA2 DETECT]	ゼブラパターン2の検出レベルを設定します。 [0%] … [109%] •工場出荷値：[100%]
[ZEBRA2 MODE]	ゼブラパターン2の有効/無効の切り替え、および[SPOT]を選択します。 [ON]、[SPOT]、[OFF] •工場出荷値：[OFF]

[SPOT]：[ZEBRA1 DETECT] の設定値から、[ZEBRA2 DETECT] の設定値までの映像レベルが、ゼブラパターンで表示されます。



### センターマーカ表示

[MENU] → [OUTPUT SETTINGS] → [VF MARKER] → [CENTER MARKER] を [OFF] 以外に設定しているときに表示します。



### セーフティゾーンマーカ表示

[MENU] → [OUTPUT SETTINGS] → [VF MARKER] → [SAFETY MARKER] で選択したものが表示されます。

[MENU] → [OUTPUT SETTINGS] → [VF MARKER] → [SAFETY AREA] でセーフティゾーンマーカの大きさが変更できます。

### フレームマーカの表示

[MENU] → [OUTPUT SETTINGS] → [VF MARKER] → [FRAME MARK] を [ON] に設定しているときに表示します。

[MENU] → [OUTPUT SETTINGS] → [VF MARKER] → [FRAME SIG] で画角を設定してください。

[MENU] → [OUTPUT SETTINGS] → [VF MARKER] → [FRAME COLOR] でフレームマーカの色を設定してください。

[MENU] → [OUTPUT SETTINGS] → [VF MARKER] → [FRAME LEVEL] で外側のレベルを設定してください。

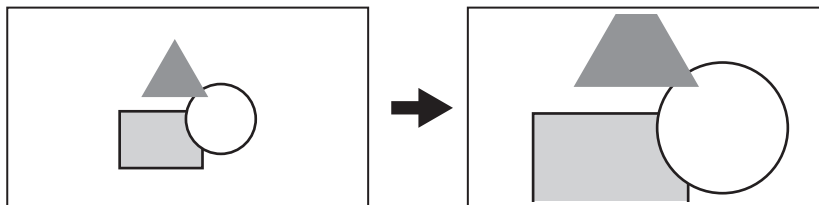
### フォーカスアシスト機能

フォーカスアシスト機能は、フォーカスを合わせやすくするための機能です。

ビューファインダーや〈VF SDI〉端子からの出力映像で拡大表示やピーキング表示（映像の輪郭部分が赤色でふち取られる表示）、フォーカススクエア表示（各領域に表示される四角の大きさで表示）、フォーカスバー表示ができます。

## 拡大表示

[MENU] → [OUTPUT SETTINGS] → [VF FOCUS ASSIST] → [EXPAND SW] で [ON] に設定します。



- 拡大表示中は状態表示およびゼブラパターンが消えます。
- [MENU] → [OUTPUT SETTINGS] → [VF FOCUS ASSIST] → [- POS] / [- VALUE] / [- MODE] で表示モードを設定できます。

### NOTE

- ビューファインダー画面と〈VF SDI〉端子からの出力映像が拡大表示されます。
- 〈SDI OUT1〉 / 〈SDI OUT2〉 / 〈SDI OUT3〉 / 〈SDI OUT4〉 端子および〈MON OUT1〉端子からの出力では拡大表示されません。
- [MENU] → [OUTPUT SETTINGS] → [MON OUT] → [MON OUT2 SIGNAL SEL] で [VF] を選択しているとき、〈MON OUT2〉端子からの出力は〈VF SDI〉端子からの出力と同じ表示になります。
- 拡大表示時に、どの領域を拡大表示しているかわかるようにマーカーを表示します。

## アドバンスドアシスト機能

### ピーキング表示 (フォーカスインレッド)

[MENU] → [OUTPUT SETTINGS] → [VF FOCUS ASSIST] → [IN COLOR/SQ./MONO SW] で [ON] に設定しておきます。

[MENU] → [OUTPUT SETTINGS] → [VF FOCUS ASSIST] → [- FOCUS IN COLOR SW] で [ON] に設定しておきます。

[MENU] → [OUTPUT SETTINGS] → [VF FOCUS ASSIST] → [-- COLOR SEL] で [RED] に設定しておきます。

ピントを合わせたい被写体の輪郭が赤色になるように、フォーカスを調整してください。

[MENU] → [OUTPUT SETTINGS] → [VF FOCUS ASSIST] → [-- COLOR SEL] で [GREEN] や [WHITE] も選択できます。

### NOTE

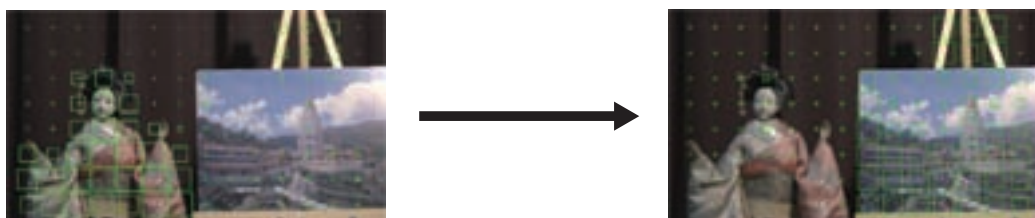
- ビューファインダー画面と〈VF SDI〉端子からの出力映像のみに表示されます。

### フォーカススクエア表示

[MENU] → [OUTPUT SETTINGS] → [VF FOCUS ASSIST] → [IN COLOR/SQ./MONO SW] で [ON] に設定しておきます。

[MENU] → [OUTPUT SETTINGS] → [VF FOCUS ASSIST] → [- FOCUS SQUARES SW] で [ON] に設定しておきます。

ピントを合わせたい被写体の領域に表示される四角の大きさが最も大きくなるように、フォーカスを調整してください。



人形にフォーカスが合っているとき

パネルにフォーカスが合ってくるとき

### NOTE

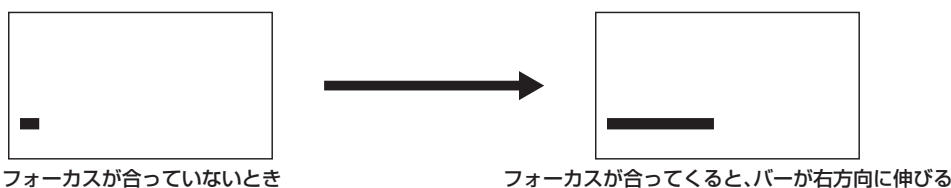
- ビューファインダー画面と〈VF SDI〉端子からの出力映像のみに表示されます。

## フォーカスバー表示

[MENU] → [OUTPUT SETTINGS] → [VF FOCUS ASSIST] → [FOCUS BAR SW] で [ON] に設定すると、フォーカスバーを表示できます。

フォーカスが合っている度合いをバーの長さで表示します。

- 白バー：フォーカスバー表示
- 緑線：ピーク表示



### NOTE

- ビューファインダー画面と〈VF SDI〉端子からの出力映像のみに表示されます。

## 第8章 出力と画面表示

---

映像出力について説明します。

## SDI 出力

[MENU] → [OUTPUT SETTINGS] → [SDI OUT] で出力形式を設定します。

〈SDI OUT1〉～〈SDI OUT4〉の 4 本の BNC 端子から、1 種の映像を出力します。

4 本を必要としない設定のときは、出力しない端子があります。出力フォーマットの形式が 3G×2 の場合、〈SDI OUT1〉と〈SDI OUT2〉端子から出力し、〈SDI OUT3〉と〈SDI OUT4〉端子からは出力しません。

ステータスやマーカなどは表示できません。

サブレコーダー再生時は、出力がミュートされ画面は黒くなります。

### 出力フォーマット一覧

—は、設定の影響を受けないことを示します。

\*\*P は、[SYSTEM MODE] → [FREQUENCY] の設定値になります。

[FREQUENCY]	[SYSTEM MODE]			[VFR SW]	[SDI OUT]		出力フォーマット	
	[MAIN PIXEL]	[MAIN CODEC]	[HIGH SPEED]		[P to PsF]	[4K OUT TYPE]	信号	形式
[23.98p] [29.97p]	[4096×2160]	[AVC-Intra4K 444]	—	—	—	[SQUARE]	4096×2160 **P* 4:4:4	3G×4
					—	[2 SAMPLE INT]	4096×2160 **P* 4:4:4	3G×4
			—	[OFF]	—	[SQUARE]	4096×2160 **P 4:2:2	1.5G×4
					—	[2 SAMPLE INT]	4096×2160 **P 4:2:2	3G×2
			—	[ON]	—	[SQUARE]	4096×2160 59.94P 4:2:2	3G×4
					—	[2 SAMPLE INT]	4096×2160 59.94P 4:2:2	3G×4
		[AVC-Intra4K-LT]	[OFF (1-60fps)]	[OFF]	—	[SQUARE]	4096×2160 **P 4:2:2	1.5G×4
					—	[2 SAMPLE INT]	4096×2160 **P 4:2:2	3G×2
			[ON]	—	[SQUARE]	4096×2160 59.94P 4:2:2	3G×4	
				—	[2 SAMPLE INT]	4096×2160 59.94P 4:2:2	3G×4	
			[ON (1-120fps)]	[ON]	—	[2 SAMPLE INT]	4096×2160 59.94P 4:2:2	3G×4
					—	[2 SAMPLE INT]	4096×2160 59.94P 4:2:2	3G×4
[24.00p]	[4096×2160]	[AVC-Intra4K 444]	—	—	—	[SQUARE]	4096×2160 24.00P* 4:4:4	3G×4
					—	[2 SAMPLE INT]	4096×2160 24.00P* 4:4:4	3G×4
		[AVC-Intra4K 422]	—	[OFF]	—	[SQUARE]	4096×2160 24.00P 4:2:2	1.5G×4
					—	[2 SAMPLE INT]	4096×2160 24.00P 4:2:2	3G×2
		—	[ON]	—	[SQUARE]	4096×2160 60.00P 4:2:2	3G×4	
				—	[2 SAMPLE INT]	4096×2160 60.00P 4:2:2	3G×4	

第 8 章 出力と画面表示 — SDI 出力

[FREQUENCY]	[SYSTEM MODE]			[VFR SW]	[SDI OUT]		出力フォーマット			
	[MAIN PIXEL]	[MAIN CODEC]	[HIGH SPEED]		[P to PsF]	[4K OUT TYPE]	信号	形式		
		[AVC-Intra4K-LT]	[OFF (1-60fps)]	[OFF]	—	[SQUARE]	4096×2160 24.00P 4:2:2	1.5G×4		
					—	[2 SAMPLE INT]	4096×2160 24.00P 4:2:2	3G×2		
				[ON]	—	[SQUARE]	4096×2160 60.00P 4:2:2	3G×4		
					—	[2 SAMPLE INT]	4096×2160 60.00P 4:2:2	3G×4		
				[ON (1-120fps)]	—	[SQUARE]	4096×2160 60.00P 4:2:2	3G×4		
					—	[2 SAMPLE INT]	4096×2160 60.00P 4:2:2	3G×4		
[59.94p]	[4096×2160]	[AVC-Intra4K 422]	—	[OFF]	—	[SQUARE]	4096×2160 59.94P 4:2:2	3G×4		
					—	[2 SAMPLE INT]	4096×2160 59.94P 4:2:2	3G×4		
				[ON]	—	[SQUARE]	4096×2160 59.94P 4:2:2	3G×4		
					—	[2 SAMPLE INT]	4096×2160 59.94P 4:2:2	3G×4		
				[AVC-Intra4K-LT]	[OFF (1-60fps)]	[OFF]	—	[SQUARE]	4096×2160 59.94P 4:2:2	3G×4
							—	[2 SAMPLE INT]	4096×2160 59.94P 4:2:2	3G×4
		[ON]	[ON]	—	[SQUARE]	4096×2160 59.94P 4:2:2	3G×4			
				—	[2 SAMPLE INT]	4096×2160 59.94P 4:2:2	3G×4			
		[ON (1-120fps)]	[ON]	—	[2 SAMPLE INT]	4096×2160 59.94P 4:2:2	3G×4			
				—	[2 SAMPLE INT]	4096×2160 59.94P 4:2:2	3G×4			
		[25.00p]	[4096×2160]	[AVC-Intra4K 444]	—	—	—	[SQUARE]	4096×2160 25.00P* 4:4:4	3G×4
							—	[2 SAMPLE INT]	4096×2160 25.00P* 4:4:4	3G×4
[OFF]	—					[SQUARE]	4096×2160 25.00P 4:2:2	1.5G×4		
	—					[2 SAMPLE INT]	4096×2160 25.00P 4:2:2	3G×2		
[ON]	[ON]			—	[SQUARE]	4096×2160 50.00P 4:2:2	3G×4			
				—	[2 SAMPLE INT]	4096×2160 50.00P 4:2:2	3G×4			

第 8 章 出力と画面表示 — SDI 出力

[FREQUENCY]	[SYSTEM MODE]			[VFR SW]	[SDI OUT]		出力フォーマット			
	[MAIN PIXEL]	[MAIN CODEC]	[HIGH SPEED]		[P to PsF]	[4K OUT TYPE]	信号	形式		
		[AVC-Intra4K-LT]	[OFF (1-50fps)]	[OFF]	—	[SQUARE]	4096×2160 25.00P 4:2:2	1.5G×4		
					—	[2 SAMPLE INT]	4096×2160 25.00P 4:2:2	3G×2		
				[ON]	—	[SQUARE]	4096×2160 50.00P 4:2:2	3G×4		
					—	[2 SAMPLE INT]	4096×2160 50.00P 4:2:2	3G×4		
				[ON (1-100fps)]	—	[SQUARE]	4096×2160 50.00P 4:2:2	3G×4		
					—	[2 SAMPLE INT]	4096×2160 50.00P 4:2:2	3G×4		
[50.00p]	[4096×2160]	[AVC-Intra4K 422]	—	[OFF]	—	[SQUARE]	4096×2160 50.00P 4:2:2	3G×4		
					—	[2 SAMPLE INT]	4096×2160 50.00P 4:2:2	3G×4		
				[ON]	—	[SQUARE]	4096×2160 50.00P 4:2:2	3G×4		
					—	[2 SAMPLE INT]	4096×2160 50.00P 4:2:2	3G×4		
				[AVC-Intra4K-LT]	[OFF (1-50fps)]	[OFF]	—	[SQUARE]	4096×2160 50.00P 4:2:2	3G×4
							—	[2 SAMPLE INT]	4096×2160 50.00P 4:2:2	3G×4
		[ON]	[ON]	—	[SQUARE]	4096×2160 50.00P 4:2:2	3G×4			
				—	[2 SAMPLE INT]	4096×2160 50.00P 4:2:2	3G×4			
		[ON (1-100fps)]	[ON]	—	[2 SAMPLE INT]	4096×2160 50.00P 4:2:2	3G×4			
				—	[2 SAMPLE INT]	4096×2160 50.00P 4:2:2	3G×4			
		[23.98p] [29.97p]	[3840×2160]	[AVC-Intra4K 444]	—	—	—	[SQUARE]	3840×2160 **P* 4:4:4	3G×4
							—	[2 SAMPLE INT]	3840×2160 **P* 4:4:4	3G×4
[OFF]	—					[SQUARE]	3840×2160 **P 4:2:2	1.5G×4		
	—					[2 SAMPLE INT]	3840×2160 **P 4:2:2	3G×2		
[ON]	[ON]			—	[SQUARE]	3840×2160 59.94P 4:2:2	3G×4			
				—	[2 SAMPLE INT]	3840×2160 59.94P 4:2:2	3G×4			

第 8 章 出力と画面表示 — SDI 出力

[FREQUENCY]	[SYSTEM MODE]			[VFR SW]	[SDI OUT]		出力フォーマット	
	[MAIN PIXEL]	[MAIN CODEC]	[HIGH SPEED]		[P to PsF]	[4K OUT TYPE]	信号	形式
		[AVC-Intra4K-LT]	[OFF (1-60fps)]	[OFF]	—	[SQUARE]	3840×2160 **P 4:2:2	1.5G×4
					—	[2 SAMPLE INT]	3840×2160 **P 4:2:2	3G×2
				[ON]	—	[SQUARE]	3840×2160 59.94P 4:2:2	3G×4
				—	[2 SAMPLE INT]	3840×2160 59.94P 4:2:2	3G×4	
		[ON (1-120fps)]	[OFF]	—	[SQUARE]	3840×2160 59.94P 4:2:2	3G×4	
				—	[2 SAMPLE INT]	3840×2160 59.94P 4:2:2	3G×4	
			[ON]	—	[SQUARE]	3840×2160 59.94P 4:2:2	3G×4	
				—	[2 SAMPLE INT]	3840×2160 59.94P 4:2:2	3G×4	
[59.94p]	[3840×2160]	[AVC-Intra4K 422]	—	[OFF]	—	[SQUARE]	3840×2160 59.94P 4:2:2	3G×4
					—	[2 SAMPLE INT]	3840×2160 59.94P 4:2:2	3G×4
				[ON]	—	[SQUARE]	3840×2160 59.94P 4:2:2	3G×4
					—	[2 SAMPLE INT]	3840×2160 59.94P 4:2:2	3G×4
		[AVC-Intra4K-LT]	[OFF (1-60fps)]	[OFF]	—	[SQUARE]	3840×2160 59.94P 4:2:2	3G×4
					—	[2 SAMPLE INT]	3840×2160 59.94P 4:2:2	3G×4
				[ON]	—	[SQUARE]	3840×2160 59.94P 4:2:2	3G×4
					—	[2 SAMPLE INT]	3840×2160 59.94P 4:2:2	3G×4
		[ON (1-120fps)]	[ON]	—	[2 SAMPLE INT]	3840×2160 59.94P 4:2:2	3G×4	
				—	[2 SAMPLE INT]	3840×2160 59.94P 4:2:2	3G×4	
			[ON]	—	[SQUARE]	3840×2160 59.94P 4:2:2	3G×4	
				—	[2 SAMPLE INT]	3840×2160 59.94P 4:2:2	3G×4	
[25.00p]	[3840×2160]	[AVC-Intra4K 444]	—	—	—	[SQUARE]	3840×2160 25.00P* 4:4:4	3G×4
					—	[2 SAMPLE INT]	3840×2160 25.00P* 4:4:4	3G×4
				[OFF]	—	[SQUARE]	3840×2160 25.00P 4:2:2	1.5G×4
					—	[2 SAMPLE INT]	3840×2160 25.00P 4:2:2	3G×2
		[AVC-Intra4K 422]	—	[ON]	—	[SQUARE]	3840×2160 50.00P 4:2:2	3G×4
					—	[2 SAMPLE INT]	3840×2160 50.00P 4:2:2	3G×4
				[ON]	—	[SQUARE]	3840×2160 50.00P 4:2:2	3G×4
					—	[2 SAMPLE INT]	3840×2160 50.00P 4:2:2	3G×4



第 8 章 出力と画面表示 — SDI 出力

[SYSTEM MODE]				[VFR SW]	[SDI OUT]		出力フォーマット			
[FREQUENCY]	[MAIN PIXEL]	[MAIN CODEC]	[HIGH SPEED]		[P to PsF]	[4K OUT TYPE]	信号	形式		
		[AVC-Intra4K-LT]	[OFF (1-50fps)]	[OFF]	—	[SQUARE]	3840×2160 25.00P 4:2:2	1.5G×4		
					—	[2 SAMPLE INT]	3840×2160 25.00P 4:2:2	3G×2		
				[ON]	—	[SQUARE]	3840×2160 50.00P 4:2:2	3G×4		
				—	[2 SAMPLE INT]	3840×2160 50.00P 4:2:2	3G×4			
			[ON (1-100fps)]	[ON]	—	[SQUARE]	3840×2160 50.00P 4:2:2	3G×4		
					—	[2 SAMPLE INT]	3840×2160 50.00P 4:2:2	3G×4		
				[OFF]	—	[SQUARE]	3840×2160 50.00P 4:2:2	3G×4		
					—	[2 SAMPLE INT]	3840×2160 50.00P 4:2:2	3G×4		
[50.00p]	[3840×2160]	[AVC-Intra4K 422]	—	[OFF]	—	[SQUARE]	3840×2160 50.00P 4:2:2	3G×4		
					—	[2 SAMPLE INT]	3840×2160 50.00P 4:2:2	3G×4		
				[ON]	—	[SQUARE]	3840×2160 50.00P 4:2:2	3G×4		
			—	[ON]	—	[2 SAMPLE INT]	3840×2160 50.00P 4:2:2	3G×4		
					[OFF]	—	[SQUARE]	3840×2160 50.00P 4:2:2	3G×4	
				—	[2 SAMPLE INT]	3840×2160 50.00P 4:2:2	3G×4			
		[AVC-Intra4K-LT]	[OFF (1-50fps)]	[OFF]	—	[SQUARE]	3840×2160 50.00P 4:2:2	3G×4		
					—	[2 SAMPLE INT]	3840×2160 50.00P 4:2:2	3G×4		
				[ON]	—	[SQUARE]	3840×2160 50.00P 4:2:2	3G×4		
			[ON (1-100fps)]	[ON]	—	[2 SAMPLE INT]	3840×2160 50.00P 4:2:2	3G×4		
					[OFF]	—	[SQUARE]	3840×2160 50.00P 4:2:2	3G×4	
				—	[2 SAMPLE INT]	3840×2160 50.00P 4:2:2	3G×4			
[23.98p] [29.97p]	[2048×1080]	[AVC-Intra2K 444]	—	—	[OFF]	—	2048×1080 **P* 4:4:4	3G×1		
					[ON]	—	2048×1080 **Psf* 4:4:4	3G×1		
			[AVC-Intra2K 422]	[OFF (1-60fps)]	[OFF]	[OFF]	—	2048×1080 **P 4:2:2	1.5G×1	
						[ON]	—	2048×1080 **Psf 4:2:2	1.5G×1	
		[ON (1-120fps)]	[ON]	—	—	2048×1080 59.94P 4:2:2	3G×1			
				—	—	2048×1080 119.9P 4:2:2	3G×2			
		[24.00p]	[2048×1080]	[AVC-Intra2K 444]	—	—	[OFF]	—	2048×1080 24.00P* 4:4:4	3G×1
							[ON]	—	2048×1080 24.00Psf* 4:4:4	3G×1

第 8 章 出力と画面表示 — SDI 出力

[FREQUENCY]	[SYSTEM MODE]			[VFR SW]	[SDI OUT]		出力フォーマット	
	[MAIN PIXEL]	[MAIN CODEC]	[HIGH SPEED]		[P to PsF]	[4K OUT TYPE]	信号	形式
		[AVC-Intra2K 422]	[OFF (1-60fps)]	[OFF]	[OFF]	—	2048×1080 24.00P 4:2:2	1.5G×1
				[ON]	—	—	2048×1080 24.00Psf 4:2:2	1.5G×1
				[ON]	—	—	2048×1080 60.00P 4:2:2	3G×1
				[ON (1-120fps)]	[ON]	—	—	2048×1080 120.00P 4:2:2
[59.94p]	[2048×1080]	[AVC-Intra2K 422]	[OFF (1-60fps)]	[OFF]	—	—	2048×1080 59.94P 4:2:2	3G×1
				[ON]	—	—	2048×1080 59.94P 4:2:2	3G×1
				[ON (1-120fps)]	[ON]	—	—	2048×1080 119.9P 4:2:2
[25.00p]	[2048×1080]	[AVC-Intra2K 444]	—	—	[OFF]	—	2048×1080 25.00P* 4:4:4	3G×1
				[ON]	—	—	2048×1080 25.00Psf* 4:4:4	3G×1
		[AVC-Intra2K 422]		[OFF]	[OFF]	—	2048×1080 25.00P 4:2:2	1.5G×1
				[ON]	—	—	2048×1080 25.00Psf 4:2:2	1.5G×1
				[ON]	—	—	2048×1080 50.00P 4:2:2	3G×1
				[ON (1-100fps)]	[ON]	—	—	2048×1080 100.00P 4:2:2
[50.00p]	[2048×1080]	[AVC-Intra2K 422]	[OFF (1-50fps)]	[OFF]	—	—	2048×1080 50.00P 4:2:2	3G×1
				[ON]	—	—	2048×1080 50.00P 4:2:2	3G×1
				[ON (1-100fps)]	[ON]	—	—	2048×1080 100.00P 4:2:2
[23.98p] [29.97p]	[1920×1080]	[AVC-Intra444]	—	—	[OFF]	—	1920×1080 **P* 4:4:4	3G×1
				[ON]	—	—	1920×1080 **Psf* 4:4:4	3G×1

第 8 章 出力と画面表示 — SDI 出力

[SYSTEM MODE]				[VFR SW]	[SDI OUT]		出力フォーマット	
[FREQUENCY]	[MAIN PIXEL]	[MAIN CODEC]	[HIGH SPEED]		[P to PsF]	[4K OUT TYPE]	信号	形式
		[ProRes 4444]	[OFF (1-30fps)]	[OFF]	[OFF]	—	1920×1080 **P* 4:4:4	3G×1
					[ON]	—	1920×1080 **Psf* 4:4:4	
				[ON]	[OFF]	—	1920×1080 29.97P×2* 4:4:4	3G×2
					[ON]	—	1920×1080 29.97Psf×2* 4:4:4	
		[ON (1-60fps)]	[ON]	[OFF]	—	1920×1080 29.97P×2* 4:4:4	3G×2	
				[ON]	—	1920×1080 29.97Psf×2* 4:4:4		
		[AVC-Intra200] [AVC-Intra422] [AVC-Intra100] [ProRes 422 HQ]	[OFF (1-60fps)]	[OFF]	[OFF]	—	1920×1080 **P 4:2:2	1.5G×1
					[ON]	—	1920×1080 **Psf 4:2:2	1.5G×1
					[ON]	—	1920×1080 59.94P 4:2:2	3G×1
		[AVC-Intra422] [AVC-Intra100] [ProRes 422 HQ]	[ON (1-120fps)]	[ON]	—	—	1920×1080 119.9P 4:2:2	3G×2
[59.94p]	[1920×1080]	[AVC-Intra422] [AVC-Intra100] [ProRes 422 HQ]	[OFF (1-60fps)]	[OFF]	—	—	1920×1080 59.94P 4:2:2	3G×1
				[ON]	—	—	1920×1080 59.94P 4:2:2	3G×1
		[AVC-Intra422] [AVC-Intra100] [ProRes 422 HQ]	[ON (1-120fps)]	[ON]	—	—	1920×1080 119.9P 4:2:2	3G×2
[25.00p]	[1920×1080]	[AVC-Intra444]	—	—	[OFF]	—	1920×1080 25.00P* 4:4:4	3G×1
					[ON]	—	1920×1080 25.00Psf* 4:4:4	3G×1
		[ProRes 4444]	[OFF (1-25fps)]	[OFF]	[OFF]	—	1920×1080 25.00P* 4:4:4	3G×1
					[ON]	—	1920×1080 25.00Psf* 4:4:4	
				[ON]	[OFF]	—	1920×1080 25.00P×2* 4:4:4	3G×2
					[ON]	—	1920×1080 25.00Psf×2* 4:4:4	
		[ON (1-50fps)]	[ON]	[OFF]	—	1920×1080 25.00P×2* 4:4:4	3G×2	
				[ON]	—	1920×1080 25.00Psf×2* 4:4:4		

第 8 章 出力と画面表示 — SDI 出力

[SYSTEM MODE]				[VFR SW]	[SDI OUT]		出力フォーマット	
[FREQUENCY]	[MAIN PIXEL]	[MAIN CODEC]	[HIGH SPEED]		[P to PsF]	[4K OUT TYPE]	信号	形式
		[AVC-Intra200] [AVC-Intra422] [AVC-Intra100] [ProRes 422 HQ]	[OFF (1-50fps)]	[OFF]	[OFF]	—	1920×1080 25.00P 4:2:2	1.5G×1
					[ON]	—	1920×1080 25.00Psf 4:2:2	1.5G×1
				[ON]	—	—	1920×1080 50.00P 4:2:2	3G×1
			[AVC-Intra422] [AVC-Intra100] [ProRes 422 HQ]	[ON (1-100fps)]	[ON]	—	—	1920×1080 100.00P 4:2:2
[50.00p]	1920×1080	[AVC-Intra422] [AVC-Intra100] [ProRes 422 HQ]	[OFF (1-50fps)]	[OFF]	—	—	1920×1080 50.00P 4:2:2	3G×1
				[ON]	—	—	1920×1080 50.00P 4:2:2	3G×1
		[AVC-Intra422] [AVC-Intra100] [ProRes 422 HQ]	[ON (1-100fps)]	[ON]	—	—	1920×1080 100.00P 4:2:2	3G×2

\* 12 bit

## 〈MON OUT1〉 出力

[MENU] → [OUTPUT SETTINGS] → [MON OUT] で出力形式を設定します。

[MENU] → [OUTPUT SETTINGS] → [MON OUT INDICATOR] でステータス表示を設定します。

[MENU] → [OUTPUT SETTINGS] → [MON OUT MARKER] でマーカー表示を設定します。

### 出力フォーマット一覧

[SYSTEM MODE]			[MON OUT]	出力フォーマット	
[FREQUENCY]	[MAIN PIXEL]	[MAIN CODEC]	[MON OUT FORMAT]	信号	形式
[23.98p] [29.97p]	[4096×2160] [2048×1080]	[AVC-Intra4K 444] [AVC-Intra2K 444]	[1920/**PsF]	1920×1080 **Psf 4:2:2	1.5G*
		[AVC-Intra4K 422] [AVC-Intra4K-LT] [AVC-Intra2K 422] [ProRes 4444 XQ] [ProRes 4444] [ProRes 422 HQ] [ProRes 422] [ProRes 422 LT]	[1920/**PsF]	2048×1080 **Psf 4:2:2	1.5G*
			[1920 over 59.94p]	1920×1080 59.94P 4:2:2	3G*
			[1920 over 59.94i]	1920×1080 59.94i 4:2:2	1.5G*
[24.00p]	[4096×2160] [2048×1080]	[AVC-Intra4K 444] [AVC-Intra2K 444]	[1920/24PsF]	1920×1080 24.00Psf 4:2:2	1.5G*
		[AVC-Intra4K 422] [AVC-Intra4K-LT] [AVC-Intra2K 422] [ProRes 4444 XQ] [ProRes 4444] [ProRes 422 HQ] [ProRes 422] [ProRes 422 LT]	[1920/24PsF]	1920×1080 24.00Psf 4:2:2	1.5G*
			[1920 over 60p]	1920×1080 60.00P 4:2:2	3G*
			[1920 over 60i]	1920×1080 60.00i 4:2:2	1.5G*
[59.94p]	[4096×2160] [2048×1080]	[AVC-Intra4K 422] [AVC-Intra4K-LT] [AVC-Intra2K 422] [ProRes 422 HQ] [ProRes 422] [ProRes 422 LT]	[1920/59.94p]	1920×1080 59.94P 4:2:2	3G*
			[1920/59.94i]	1920×1080 59.94i 4:2:2	1.5G*
[25.00p]	[4096×2160] [2048×1080]	[AVC-Intra4K 444] [AVC-Intra2K 444]	[1920/25PsF]	1920×1080 25.00Psf 4:2:2	1.5G*
		[AVC-Intra4K 422] [AVC-Intra4K-LT] [AVC-Intra2K 422] [ProRes 4444 XQ] [ProRes 4444] [ProRes 422 HQ] [ProRes 422] [ProRes 422 LT]	[1920/25PsF]	1920×1080 25.00PsF 4:2:2	1.5G*
			[1920 over 50p]	1920×1080 50.00P 4:2:2	3G*
			[1920 over 50i]	1920×1080 50.00i 4:2:2	1.5G*
[50.00p]	[4096×2160] [2048×1080]	[AVC-Intra4K 422] [AVC-Intra4K-LT] [AVC-Intra2K 422] [ProRes 422 HQ] [ProRes 422] [ProRes 422 LT]	[1920/50p]	1920×1080 50.00P 4:2:2	3G*
			[1920/50i]	1920×1080 50.00i 4:2:2	1.5G*
[23.98p] [29.97p]	[3840×2160] [1920×1080]	[AVC-Intra4K 444] [AVC-Intra444]	[1920/**PsF]	1920×1080 **Psf 4:2:2	1.5G
		[AVC-Intra4K 422] [AVC-Intra4K-LT] [AVC-Intra200] [AVC-Intra422] [AVC-Intra100] [ProRes 4444 XQ] [ProRes 4444] [ProRes 422 HQ] [ProRes 422] [ProRes 422 LT]	[1920/**PsF]	1920×1080 **Psf 4:2:2	1.5G
			[1920 over 59.94p]	1920×1080 59.94P 4:2:2	3G
			[1920 over 59.94i]	1920×1080 59.94i 4:2:2	1.5G

第 8 章 出力と画面表示 — 〈MON OUT1〉 出力

[SYSTEM MODE]			[MON OUT]	出力フォーマット	
[FREQUENCY]	[MAIN PIXEL]	[MAIN CODEC]	[MON OUT FORMAT]	信号	形式
[59.94p]	[3840×2160] [1920×1080]	[AVC-Intra4K 422] [AVC-Intra4K-LT] [AVC-Intra422] [AVC-Intra100] [ProRes 422 HQ] [ProRes 422] [ProRes 422 LT]	[1920/59.94p]	1920×1080 59.94P 4:2:2	3G
			[1920/59.94i]	1920×1080 59.94i 4:2:2	1.5G
[25.00p]	[3840×2160] [1920×1080]	[AVC-Intra4K 444] [AVC-Intra444]	[1920/25PsF]	1920×1080 25.00Psf 4:2:2	1.5G
		[AVC-Intra4K 422] [AVC-Intra4K-LT] [AVC-Intra200] [AVC-Intra422] [AVC-Intra100] [ProRes 4444 XQ] [ProRes 4444] [ProRes 422 HQ] [ProRes 422] [ProRes 422 LT]	[1920/25PsF]	1920×1080 25.00Psf 4:2:2	1.5G
			[1920 over 50p]	1920×1080 50.00P 4:2:2	3G
			[1920 over 50i]	1920×1080 50.00i 4:2:2	1.5G
[50.00p]	[3840×2160] [1920×1080]	[AVC-Intra4K 422] [AVC-Intra4K-LT] [AVC-Intra422] [AVC-Intra100] [ProRes 422 HQ] [ProRes 422] [ProRes 422 LT]	[1920/50p]	1920×1080 50.00P 4:2:2	3G
			[1920/50i]	1920×1080 50.00i 4:2:2	1.5G

\* レターボックス表示になります。

## 〈MON OUT2〉 出力

[MENU] → [OUTPUT SETTINGS] → [MON OUT] で出力形式を設定します。

ステータス表示やマーカー表示の設定内容は 〈MON OUT1〉 端子と共通です。表示 / 非表示の切り替えはそれぞれに設定できます。

- [MENU] → [OUTPUT SETTINGS] → [MON OUT] → [MON OUT2 SIGNAL SEL] で出力信号の切り替えができます。

[MON OUT1] : 〈MON OUT1〉 端子からの出力と同じ映像 (出カイメージなど) になります。

[VF SDI (1080p)]/[VF SDI (1080i)] : 〈VF SDI〉端子からの出力と同じ映像 (出カイメージ、マーカー、ステータス、拡大など) になります。[MON OUT FORMAT] の設定にかかわらず、選択したフォーマット (1080P または 1080i) で出力され、1080P を選択したときは LEVEL-A 信号となります。

### 出力フォーマット一覧

[SYSTEM MODE]			[MON OUT]		出力フォーマット	
[FREQUENCY]	[MAIN PIXEL]	[MAIN CODEC]	[MON OUT2 SIGNAL SEL]	[MON OUT FORMAT]	信号	形式
[23.98p] [29.97p]	[4096×2160] [2048×1080]	[AVC-Intra4K 444] [AVC-Intra2K 444]	[MON OUT1]	[1920/**PsF]	1920×1080 **Psf 4:2:2	1.5G*
			[VF SDI (1080p)]	—	1920×1080 59.94P 4:2:2	3G
			[VF SDI (1080i)]	—	1920×1080 59.94i 4:2:2	1.5G
		[AVC-Intra4K 422] [AVC-Intra4K-LT] [AVC-Intra2K 422] [ProRes 4444 XQ] [ProRes 4444] [ProRes 422 HQ] [ProRes 422] [ProRes 422 LT]	[MON OUT1]	[1920/**PsF]	1920×1080 **Psf 4:2:2	1.5G*
				[1920 over 59.94p]	1920×1080 59.94P 4:2:2	3G*
				[1920 over 59.94i]	1920×1080 59.94i 4:2:2	1.5G*
			[VF SDI (1080p)]	—	1920×1080 59.94P 4:2:2	3G
			[VF SDI (1080i)]	—	1920×1080 59.94i 4:2:2	1.5G
		[24.00p]	[4096×2160] [2048×1080]	[AVC-Intra4K 444] [AVC-Intra2K 444]	[MON OUT1]	[1920/24PsF]
[VF SDI (1080p)]	—				1920×1080 60.00P 4:2:2	3G
[VF SDI (1080i)]	—				1920×1080 60.00i 4:2:2	1.5G
[AVC-Intra4K 422] [AVC-Intra4K-LT] [AVC-Intra2K 422] [ProRes 4444 XQ] [ProRes 4444] [ProRes 422 HQ] [ProRes 422] [ProRes 422 LT]	[MON OUT1]			[1920/24PsF]	1920×1080 24.00Psf 4:2:2	1.5G*
				[1920 over 60p]	1920×1080 60.00P 4:2:2	3G*
				[1920 over 60i]	1920×1080 60.00i 4:2:2	1.5G*
	[VF SDI (1080p)]			—	1920×1080 60.00P 4:2:2	3G
	[VF SDI (1080i)]			—	1920×1080 60.00i 4:2:2	1.5G

第 8 章 出力と画面表示 — 〈MON OUT2〉 出力

[SYSTEM MODE]			[MON OUT]		出力フォーマット	
[FREQUENCY]	[MAIN PIXEL]	[MAIN CODEC]	[MON OUT2 SIGNAL SEL]	[MON OUT FORMAT]	信号	形式
[59.94p]	[4096×2160] [2048×1080]	[AVC-Intra4K 422] [AVC-Intra4K-LT] [AVC-Intra2K 422] [ProRes 422 HQ] [ProRes 422] [ProRes 422 LT]	[MON OUT1]	[1920/59.94p]	1920×1080 59.94P 4:2:2	3G*
				[1920/59.94i]	1920×1080 59.94i 4:2:2	1.5G*
			[VF SDI (1080p)]	—	1920×1080 59.94P 4:2:2	3G
			[VF SDI (1080i)]	—	1920×1080 59.94i 4:2:2	1.5G
[25.00p]	[4096×2160] [2048×1080]	[AVC-Intra4K 444] [AVC-Intra2K 444]	[MON OUT1]	[1920/25PsF]	1920×1080 25.00Psf 4:2:2	1.5G*
			[VF SDI (1080p)]	—	1920×1080 50.00P 4:2:2	3G
			[VF SDI (1080i)]	—	1920×1080 50.00i 4:2:2	1.5G
		[AVC-Intra4K 422] [AVC-Intra4K-LT] [AVC-Intra2K 422] [ProRes 4444 XQ] [ProRes 4444] [ProRes 422 HQ] [ProRes 422] [ProRes 422 LT]	[MON OUT1]	[1920/25PsF]	1920×1080 25.00Psf 4:2:2	1.5G*
				[1920 over 50p]	1920×1080 50.00P 4:2:2	3G*
				[1920 over 50i]	1920×1080 50.00i 4:2:2	1.5G*
			[VF SDI (1080p)]	—	1920×1080 50.00P 4:2:2	3G
			[VF SDI (1080i)]	—	1920×1080 50.00i 4:2:2	1.5G
[50.00p]	[4096×2160] [2048×1080]	[AVC-Intra4K 422] [AVC-Intra4K-LT] [AVC-Intra2K 422] [ProRes 422 HQ] [ProRes 422] [ProRes 422 LT]	[MON OUT1]	[1920/50p]	1920×1080 50.00P 4:2:2	3G*
				[1920/50i]	1920×1080 50.00i 4:2:2	1.5G*
			[VF SDI (1080p)]	—	1920×1080 50.00P 4:2:2	3G
			[VF SDI (1080i)]	—	1920×1080 50.00i 4:2:2	1.5G
[23.98p] [29.97p]	[3840×2160] [1920×1080]	[AVC-Intra4K 444] [AVC-Intra444]	[MON OUT1]	[1920/**PsF]	1920×1080 **Psf 4:2:2	1.5G
			[VF SDI (1080p)]	—	1920×1080 59.94P 4:2:2	3G
			[VF SDI (1080i)]	—	1920×1080 59.94i 4:2:2	1.5G



第 8 章 出力と画面表示 — 〈MON OUT2〉 出力

[SYSTEM MODE]			[MON OUT]		出力フォーマット	
[FREQUENCY]	[MAIN PIXEL]	[MAIN CODEC]	[MON OUT2 SIGNAL SEL]	[MON OUT FORMAT]	信号	形式
		[AVC-Intra4K 422] [AVC-Intra4K-LT] [AVC-Intra200] [AVC-Intra422] [AVC-Intra100] [ProRes 4444 XQ] [ProRes 4444] [ProRes 422 HQ] [ProRes 422] [ProRes 422 LT]	[MON OUT1]	[1920/**PsF]	1920×1080 **Psf 4:2:2	1.5G
				[1920 over 59.94p]	1920×1080 59.94P 4:2:2	3G
				[1920 over 59.94i]	1920×1080 59.94i 4:2:2	1.5G
			[VF SDI (1080p)]	—	1920×1080 59.94P 4:2:2	3G
			[VF SDI (1080i)]	—	1920×1080 59.94i 4:2:2	1.5G
[59.94p]	[3840×2160] [1920×1080]	[AVC-Intra4K 422] [AVC-Intra4K-LT] [AVC-Intra422] [AVC-Intra100] [ProRes 422 HQ] [ProRes 422] [ProRes 422 LT]	[MON OUT1]	[1920/59.94p]	1920×1080 59.94P 4:2:2	3G
				[1920/59.94i]	1920×1080 59.94i 4:2:2	1.5G
			[VF SDI (1080p)]	—	1920×1080 59.94P 4:2:2	3G
			[VF SDI (1080i)]	—	1920×1080 59.94i 4:2:2	1.5G
[25.00p]	[3840×2160] [1920×1080]	[AVC-Intra4K 444] [AVC-Intra444]	[MON OUT1]	[1920/25PsF]	1920×1080 25.00Psf 4:2:2	1.5G
			[VF SDI (1080p)]	—	1920×1080 50.00P 4:2:2	3G
			[VF SDI (1080i)]	—	1920×1080 50.00i 4:2:2	1.5G
		[AVC-Intra4K 422] [AVC-Intra4K-LT] [AVC-Intra200] [AVC-Intra422] [AVC-Intra100] [ProRes 4444 XQ] [ProRes 4444] [ProRes 422 HQ] [ProRes 422] [ProRes 422 LT]	[MON OUT1]	[1920/25PsF]	1920×1080 25.00Psf 4:2:2	1.5G
				[1920 over 50p]	1920×1080 50.00P 4:2:2	3G
				[1920 over 50i]	1920×1080 50.00i 4:2:2	1.5G
			[VF SDI (1080p)]	—	1920×1080 50.00P 4:2:2	3G
			[VF SDI (1080i)]	—	1920×1080 50.00i 4:2:2	1.5G
[50.00p]	[3840×2160] [1920×1080]	[AVC-Intra4K 422] [AVC-Intra4K-LT] [AVC-Intra422] [AVC-Intra100] [ProRes 422 HQ] [ProRes 422] [ProRes 422 LT]	[MON OUT1]	[1920/50p]	1920×1080 50.00P 4:2:2	3G
				[1920/50i]	1920×1080 50.00i 4:2:2	1.5G
			[VF SDI (1080p)]	—	1920×1080 50.00P 4:2:2	3G
			[VF SDI (1080i)]	—	1920×1080 50.00i 4:2:2	1.5G

\* レターボックス表示になります。

## 〈VF SDI〉出力

ビューファインダーの表示と同等の映像を出力します。

[MENU] → [OUTPUT SETTINGS] → [VF OUT] で出力形式、サラウンドビュー機能、スムーズモード機能を設定します。

[MENU] → [OUTPUT SETTINGS] → [VF INDICATOR] でステータス表示を設定します。

[MENU] → [OUTPUT SETTINGS] → [VF MARKER] でマーカ表示を設定します。

[MENU] → [OUTPUT SETTINGS] → [VF FOCUS ASSIST] でフォーカスアシスト機能を設定します。

[MENU] → [OUTPUT SETTINGS] → [VF EI ASSIST] で EXPOSURE INDEX アシスト機能を設定します。

[MENU] → [OUTPUT SETTINGS] → [VF OUT] → [PLAYBACK VF IMAGE] で [CAMERA] に設定すると、再生中もカメラ映像を出力します。ステータス表示やマーカ表示の設定内容はビューファインダーと共通です。

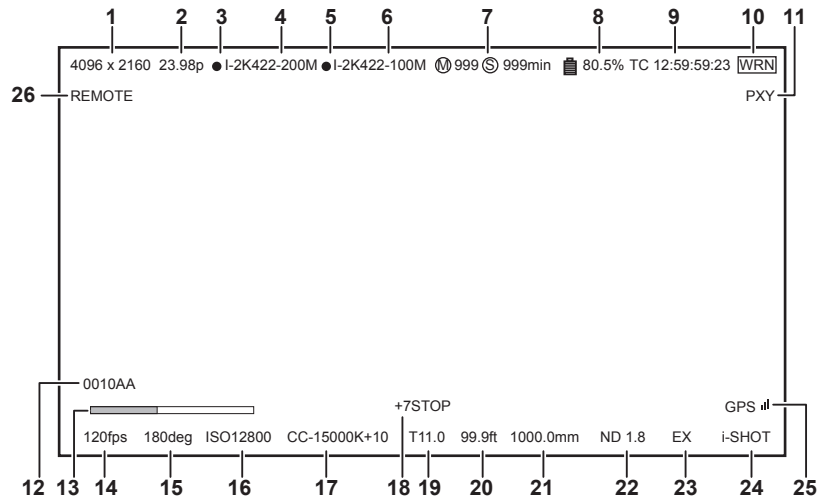
### 出力フォーマット一覧

[SYSTEM MODE]	[OUTPUT SETTINGS] → [VF OUT]	出力フォーマット	
[FREQUENCY]	[VF SDI OUT FORMAT]	信号	形式
[23.98p] [29.97p] [59.94p]	[1080P]	1920×1080 59.94P 4:2:2	3G*
	[1080i]	1920×1080 59.94i 4:2:2	1.5G
[24.00p]	[1080P]	1920×1080 60.00P 4:2:2	3G*
	[1080i]	1920×1080 60.00i 4:2:2	1.5G
[25.00p] [50.00p]	[1080P]	1920×1080 50.00P 4:2:2	3G*
	[1080i]	1920×1080 50.00i 4:2:2	1.5G

\* 3G SDI 出力は LEVEL-A 信号となります。

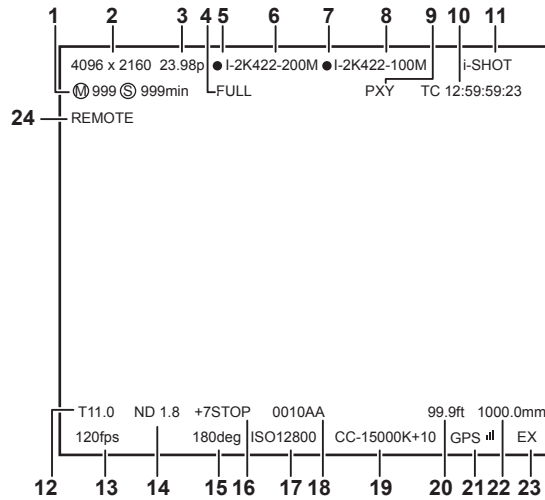
## 画面の状態表示

### 〈MON OUT1〉、〈MON OUT2〉、〈VF SDI〉出力での状態表示 (STATUS)



- 1 システムピクセル
- 2 システム周波数
- 3 メインレコーダー録画状態
- 4 メインコーデック
- 5 サブレコーダー記録状態
- 6 サブコーデック
- 7 カード残量
- 8 バッテリー残量
- 9 タイムコード
- 10 ワーニング
- 11 プロキシ
- 12 クリップ名
- 13 フォーカスバー (〈VF SDI〉端子からの出力のみ)
- 14 FPS
- 15 シャッター
- 16 EXPOSURE INDEX
- 17 ホワイトバランス
- 18 Y GET
- 19 アイリス
- 20 フォーカス位置
- 21 ズーム
- 22 ND フィルター
- 23 エクステンダー
- 24 録画モード (将来対応予定)
- 25 GPS 状態
- 26 ROP アプリ制御状態

コントロールパネルの状態表示 (VIEW 画面)



- 1 カード残量
- 2 システムピクセル
- 3 システム周波数
- 4 バッテリー残量
- 5 メインレコーダー録画状態
- 6 メインコーデック
- 7 サブレコーダー記録状態
- 8 サブコーデック
- 9 プロキシ
- 10 タイムコード
- 11 録画モード (将来対応予定)
- 12 アイリス
- 13 FPS
- 14 ND フィルター
- 15 シャッター
- 16 Y GET
- 17 EXPOSURE INDEX
- 18 クリップ名
- 19 ホワイトバランス
- 20 フォーカス位置
- 21 GPS 状態
- 22 ズーム
- 23 エクステンダー
- 24 ROP アプリ制御状態

## 第9章 その他の便利な機能

---

機能ボタンなどについて説明します。

## GPS で測位情報を取得

本機には GPS が内蔵されています。GPS によって測位した情報を記録できます。

GPS アンテナは、カメラモジュールの天面に内蔵されています。

GPS 機能の使用時は、カメラモジュール上部を金属などでふさがないようにください。

- ビューファインダー画面に [GPS] が点滅し、測位準備が行われます。
- 測位が完了すると [GPS] が点灯し、GPS 受信の電波強度を 4 段階のバーで表示します。
- GPS で時刻を受信できているときは、受信時刻（世界標準時）とタイムゾーンから、内蔵時計の時刻を現地時間として正確に保ちます。
- 日付や時刻表示が現地時間とずれているときは、タイムゾーンの設定がずれている可能性があります。再度タイムゾーンの設定を確認してください。

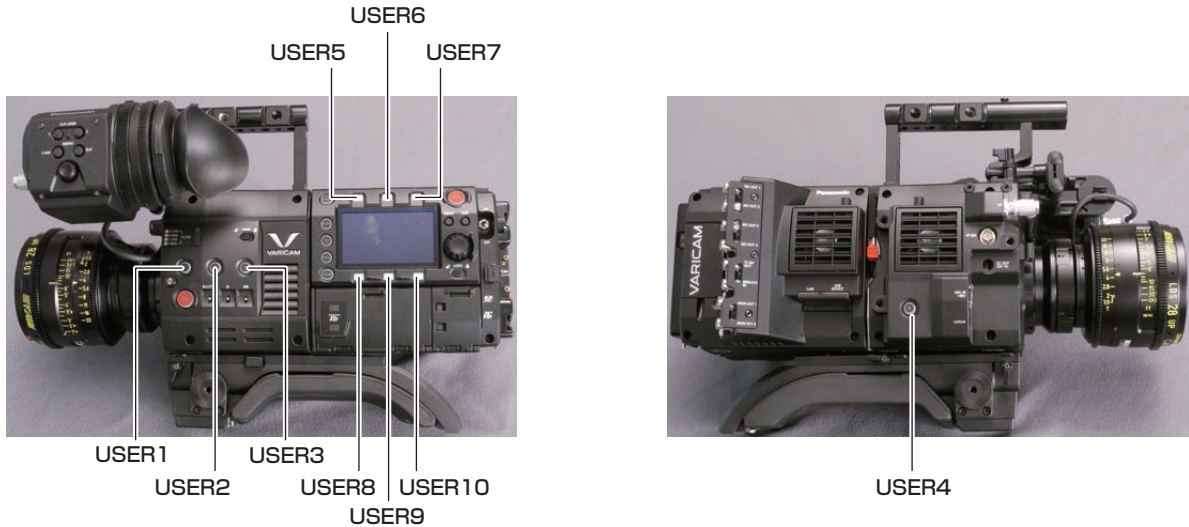
### NOTE

- 数分待っても測位できないときは、GPS の電波の状態が悪く受信困難な状態です。
- 上空がひらけた見通しの良い場所で測位を行ってください。
- 高度の検出は、緯度経度の検出より時間がかかる場合があります。
- 次のような場所では GPS 衛星からの電波が正しく受信できないことがあります。そのため、測位できないことや大きな誤差が発生する場合があります。
  - 屋内
  - ビルの近くや谷間
  - 地下街
  - 森の中
  - 電車や車で移動中
  - トンネル中

## USER ボタンへの機能割り当て

USER ボタン〈1〉～〈4〉とコントロールパネル操作ボタンに選択した機能を割り当てることができます。

[MENU] → [SYSTEM SETTINGS] → [USER SWITCHES] の [USER1] ～ [USER10] で、それぞれに割り当てる機能を設定します。工場出荷時には、USER ボタンには機能が割り当てられていません。



### 選択できる機能について

項目	内容
[INHIBIT]	機能を割り当てません。
[SIX USER BUTTONS]	コントロールパネル操作ボタンを USER ボタンとして使用するとき、USER 〈1〉～〈4〉 ボタンに対して設定します。
[AWB]	オートホワイトバランス機能を割り当てます。
[ABB]	オートブラックバランス機能を割り当てます。
[Y GET]	中央付近に表示された四角いマーカーで示す位置の映像の輝度レベルを表示させる機能を割り当てます。
[EXPAND]	拡大機能を割り当てます。
[IN COLOR/SQ./MONO]	フォーカスインカラー機能、フォーカスクエア機能、モノクロ表示機能の入 / 切を切り替えます。
[WFM]	ビューファインダーの波形表示の有効 / 無効を切り替えます。
[BARS]	カラーバー表示機能を割り当てます。
[FRAME LINE]	ふち取り表示機能の表示 / 非表示を切り替えます。
[FALSE COLOR]	フォールスカラーモードの有効 / 無効を切り替えます。
[VF COLOR]	ビューファインダーおよび〈VF SDI〉端子からの出カイメージを切り替えます。
[MON1 COLOR]	〈MON OUT1〉端子からの出カイメージを切り替えます。
[MON2 COLOR]	〈MON OUT2〉端子からの出カイメージを切り替えます。
[VF DESQUEEZE]	ビューファインダーおよび〈VF SDI〉端子からの出力に対してディスクイーズ機能の入 / 切を切り替えます。
[VF IMAGE INVERT]	ビューファインダーおよび〈VF SDI〉端子からの出力に対して反転表示機能の入 / 切を切り替えます。
[SMOOTH MODE]	スムーズモード機能を割り当てます。
[TEXT MEMO]	テキストメモ機能を割り当てます。
[SHOT MARK]	ショットマーク機能を割り当てます。
[MAIN SLOT SEL]	メインスロットにカードを複数挿入しているとき、記録対象のカードを切り替える機能を割り当てます。
[SUB SLOT SEL]	サブスロットにカードを複数挿入しているとき、記録対象のカードを切り替える機能を割り当てます。
[REC SW]	〈REC〉 ボタンの機能を割り当てます。
[AUDIO MON VOL]	音声のモニター出力を調整する画面をコントロールパネルに呼び出します。
[AUDIO IN VOL]	音声の入力を調整する画面をコントロールパネルに呼び出します。
[VFR SW]	バリエブルフレームレート機能の有効 / 無効を切り替えます。
[CHECK LAST CLIP START]	電源を入れた後にメインレコーダーで記録したクリップの中で、最新のクリップの先頭 5 秒間を再生します。HOME 画面または VIEW 画面でのみ有効です。
[CHECK LAST CLIP END]	電源を入れた後にメインレコーダーで記録したクリップの中で、最新のクリップの終端 5 秒間を再生します。HOME 画面または VIEW 画面でのみ有効です。

### NOTE

- [USER5] ～ [USER10] には次の機能のみ割り当てることができます。

[INHIBIT]、[EXPAND]、[IN COLOR/SQ./MONO]、[FRAME LINE]、[VF COLOR]、[MON1 COLOR]、[MON2 COLOR]、[SMOOTH MODE]、[VFR SW]



## 設定データの取り扱い

各設定データを、SD メモリーカードへ保存や読み出しできます。

### ファイルの種類

#### ■ セットアップファイル

メニューデータ全体

- 対象設定  
[MENU] 全体（下記を除く）

[SYSTEM SETTINGS]	[CARDS/MEDIA] [CLOCK]	[CPS PASSWORD] [CLOCK SETTING] [TIME ZONE]
[REC SETTINGS]	[TC]	[SET TC] [SET UB] [TC/UB/Dur.]
[OUTPUT SETTINGS]	[VF FOCUS ASSIST]	[EXPAND SW]

- ファイル拡張子  
.p2s

#### ■ レンズファイル

レンズの個体補正データ

- 本体内での保存可能ファイル数  
64 個
- ファイル拡張子  
.ins

#### ■ 3D LUT ファイル

インカメラグレーディングの 3D LUT データ

- ファイル拡張子  
.vlt

#### ■ CDL ファイル

インカメラグレーディングの CDL データ

- ファイル拡張子  
.cdl

#### ■ メタファイル

[REC META DATA] 設定用メタデータ（SD メモリーカードからの読み出しのみ）

- ファイル拡張子  
.p2

### SD メモリーカードの取り扱い

SD メモリーカードは、電源を入れる前でも入れた後でも出し入れできます。

#### SD メモリーカードを入れるには

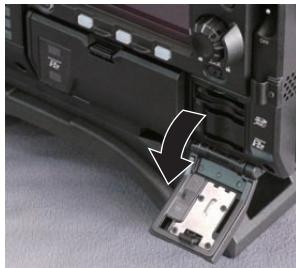


図 1



図 2

**1** スロットカバーを開ける。(図 1)

**2** SD メモリーカードのラベル面を上にして、SD メモリーカード挿入口に差し込み、スロットカバーを閉める。(図 2)

#### NOTE

- SD メモリーカードの向きが正しいことを確認してから SD メモリーカードを入れてください。入れるときに抵抗があって入りにくいときは、SD メモリーカードが裏向き、または前後が逆になっている可能性があります。無理に押し込まず、向きを再度確認して正しく入れ直してください。
- SD メモリーカードの使用上のお願い  
- 本機には、SD 規格、SDHC 規格、または SDXC 規格に準拠した SD メモリーカードを入れてご使用ください。

- MMC (Multi Media Card) は使用できません。(撮影できなくなるおそれがありますので、お気をつけください)
- miniSD/microSD カードを本機で使用する場合は、必ず、miniSD/microSD カード専用のアダプターを装着してご使用ください。(miniSD/microSD アダプターのみを本機に挿入すると、正常に動作しません。アダプターには必ず、メモリーカードを入れてご使用ください)
- 当社製の SD メモリーカード、および miniSD/microSD カードをご使用いただくことをお勧めします。また、フォーマットは必ず、本機で行ってください。
- 本書に記載された情報以外の最新情報は、次の Web サイトのサポートデスクを参照してください。  
<https://panasonic.biz/cns/sav/>
- SDHC メモリーカードは、2006 年に SD アソシエーションにより策定された、2 GB を超える大容量メモリーカードの規格です。
- SDXC メモリーカードは、2009 年に SD アソシエーションにより策定された、32 GB を超える大容量メモリーカードの規格です。

### SD メモリーカードを取り出すには

カードスロットカバーを開け、カードアクセス LED が点灯していないことを確認してから SD メモリーカードをさらに本体側へ押し込み、離します。SD メモリーカードが挿入口から浮いてくるので、SD メモリーカードを引き抜いて、カードスロットカバーを閉めます。

使用時、保管時は次の項目にお気をつけください。

- 高温・多湿を避けてください。
- 水滴を付けないでください。
- 帯電を避けてください。

SD メモリーカードは、本機に挿入してスロットカバーを閉めた状態で使用、保管してください。

### SD メモリーカードの操作

本機以外の機器で SD/SDHC/SDXC 規格以外のフォーマットを行った SD メモリーカードを挿入した場合、ファイルの [LOAD] や [SAVE] はできません。SD メモリーカードをフォーマットし直してください。

### SD メモリーカードをフォーマットするには

**1** [MENU] → [SYSTEM SETTINGS] → [CARDS/MEDIA] → [FORMAT MEDIA] で [SD CARD] を選択し、ジョグダイヤルボタンを押す。

確認画面が表示されます。

**2** 確認画面で [YES] を選択し、ジョグダイヤルボタンを押す。

フォーマットしないときは [NO] を選択し、ジョグダイヤルボタンを押します。

**3** 完了メッセージが表示されたら [OK] を選択し、ジョグダイヤルボタンを押す。

エラーメッセージについて詳しくは「サムネールおよびメニュー操作時」(173 ページ) を参照してください。

### NOTE

- フォーマットにより消去されたデータは、復元できません。必ずデータを確認した後にフォーマットしてください。

## タイムデータの設定

本機はタイムデータとしてタイムコード、ユーザーズビット、日時（リアルタイム）データを備え、映像と同期して毎フレーム記録します。また、クリップメタデータファイルのデータとして記録されます。

### タイムデータの概要

#### ■ タイムコード

コントロールパネルで [REC RUN] と [FREE RUN] に切り替えることができます。

- [FREE RUN]：常に歩進し、電源を切っても歩進が行われ、時刻と同様に扱うことができます。また、〈TC IN/OUT〉端子に入力されたタイムコードにスレーブロックして記録できます。
- [REC RUN]：P2 カードに記録されたクリップのタイムコードにリジェネして連続値として記録できます。

#### NOTE

- ・ 次の場合は、連続した値になりません。
  - 記録したクリップを削除した場合
  - 24PN、30PN（25PN）に切り替えた場合
  - 記録中に [REC WARNING] などの異常で記録を中止した場合

#### ■ ユーザーズビット

2種類のユーザーズビットを内蔵しています。

- LTC UB：LTCとして記録し、〈TC IN/OUT〉端子から出力されます。また、SDI信号のLTCとしても出力されます。
- VITC UB：VITCとして記録されます。また、SDI信号のVITCとして出力されます。

LTC UBは、ユーザー設定値、時刻、年月日、タイムコードと同じ値、カメラ撮影のフレームレート情報、〈TC IN/OUT〉端子からの外部信号の入力値などを、それぞれ別を選択して記録できます。

VITC UBは、カメラ撮影のフレームレート情報が記録されます。

クリップメタデータのユーザーズビットには、記録開始時のLTC UB値が記録されます。

#### ■ デュレーション（クリップ長）カウンター

記録開始のたびに0からカウントされ、記録終了時に、記録したクリップの時間が表示されます。

#### ■ 日時（リアルタイム）

- 内蔵の時計により、年、月、日、時刻を、ビューファインダーおよび〈VF SDI〉端子などの出力映像に表示できます。
- 内蔵時計は、電源を切っている間のフリーランタイムコードの計測や、ユーザーズビットの時刻、年月日データとして使用されます。さらに、クリップを記録するときにファイル生成時刻のもととなり、サムネールの並びや再生順序が決まります。
- クリップメタデータや、UMID（Unique Material Identifier）の生成にも使用されます。  
詳しくは「内蔵時計の日付 / 時刻の設定」（33ページ）を参照してください。

### ユーザーズビットの設定

サブコード領域に記録するユーザーズビットをコントロールパネルで設定します。

項目	内容
[USER]	内蔵しているユーザー値を記録します。ユーザー値は、[MENU] → [REC SETTINGS] → [TC] → [SET UB] で設定できます。設定値は、電源を切っても保持されます。 詳しくは「ユーザーズビットの入力方法」（99ページ）を参照してください。
[TIME]	内蔵時計で計測している時刻を記録します。
[DATE]	内蔵時計で計測している年、月、日時刻の時の桁を記録します。
[EXT INPUT]	〈TC IN/OUT〉端子に入力されているユーザーズビット値を記録します。
[TCG]	タイムコード値が記録されます。
[FRAME RATE]	カメラ撮影のフレームレート情報が記録されます。 ネイティブ記録されたクリップの再生時には、記録された値にかかわらず VITC UB と同じフレームレート情報を出力します。 パーソナルコンピューターなどの編集機器がユーザーズビットのフレームレート情報を使用する場合には、この設定でご使用ください。

### ユーザーズビットの入力方法

ユーザーズビットを設定することにより、16進数8桁までのメモ（日付、時刻）などの情報を記録できます。

- 1 〈TC〉ボタンを押して、TC画面を表示する。
- 2 ユーザーズビット表示から、[UB MODE] で [User] を選択する。
- 3 [SET] を選択する。  
[TC SET] 画面が表示されます。
- 4 ジョグダイヤルボタンでユーザーズビットを設定する。
- 5 ジョグダイヤルボタンを押し、ユーザーズビットの設定値を確定する。

#### NOTE

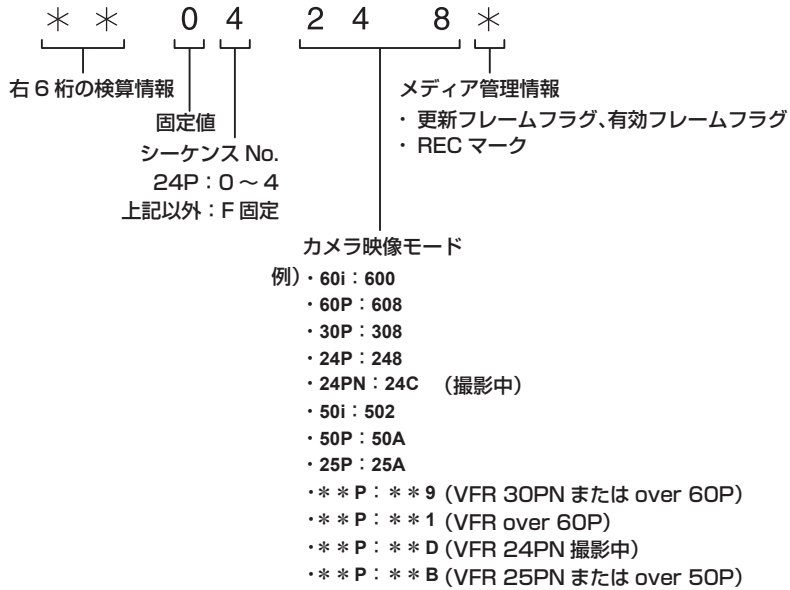
- ・ ジョグダイヤルボタンを押さずにユーザーズビット設定画面を終了した場合は、設定した値は無効になります。

## ユーザーズビットのメモリー機能について

ユーザーズビットの設定内容は、自動的に記録され、電源を切っても保持されます。

## フレームレート情報

フレームレート、および映像のプルダウンと、タイムコード・ユーザーズビットの関係は次のようになっています。



## タイムコードの設定

1 〈TC〉 ボタンを押して、TC 画面を表示する。

2 タイムコード表示から、[DF/NDF] で [DF] または [NDF] を選択する。

ドロップフレームモードでタイムコードを歩進させるときは [DF] に、ノンドロップフレームモードで歩進させるときは [NDF] に設定します。ただし、24p (23.98P) では常に [NDF] で動作します。

3 [SET] を選択する。

[TC SET] 画面が表示されます。

4 ジョグダイヤルボタンでタイムコードを設定する。

5 ジョグダイヤルボタンを押し、タイムコードの設定値を確定する。

タイムコードを設定できる範囲

59.94P、29.97P	00:00:00:00 ~ 23:59:59:29
23.98P	00:00:00:00 ~ 23:59:59:23
50P、25P	00:00:00:00 ~ 23:59:59:24

### NOTE

・ジョグダイヤルボタンを押さずにタイムコード設定画面を終了した場合は、設定した値は無効になります。

## バッテリー交換時のタイムコードについて

バッテリー交換時にもバックアップ機構が動作し、タイムコードジェネレーターは動作を続けます。

なお、システムモードの各項目を変更した場合、フリーランのタイムコードがずれる場合があります。再度電源を入れ、タイムコードを確認し、必要に応じて設定しなおしてください。

## バリエブルフレームレートでのタイムコード

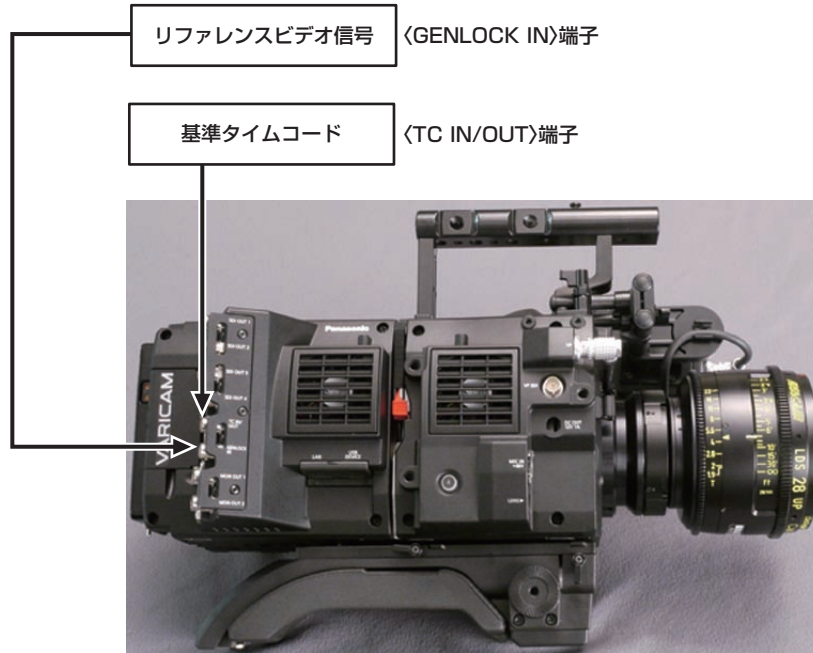
- ・24PN では、記録は 24 フレームとなり、出力は 2 : 3 プルダウン映像に合わせ、30 フレームとなります。
- ・撮影のフレームレートが 24P のときのみ、記録と出力のタイムコードの歩進速度は、実時間どおり一致します。60P の場合は、記録の歩進速度は 60/24 倍速となります。この場合は、[REC RUN] 固定動作となり、記録開始時に出力するタイムコード値を記録タイムコードに一致させます。
- ・30PN のときの 30P 撮影以外、および 25PN のときの 25P 撮影以外も同様です。

## タイムコードを外部ロックさせる

本機の内部タイムコードジェネレーターを外部ジェネレーターにロックさせることができます。

### 外部ロックさせるための接続例

図のように、リファレンスビデオ信号と基準タイムコードの両方を接続します。



### 外部ロックの操作手順

次の手順で、タイムコードを外部ロックさせます。

- 1 〈TC〉 ボタンを押して、TC 画面を表示する。
- 2 タイムコード表示から、[Free/Rec] で [Free Run] を選択する。
- 3 [MENU] → [REC SETTINGS] → [TC] → [TC IN/OUT SEL] で [TC IN] を選択する。
- 4 〈TC IN/OUT〉 端子から外部タイムコードを入力する。

TC 画面に [SLAVE] と表示されます。

HOME 画面の [TCG] の文字が白黒反転表示されます。

- リファレンスビデオ信号は、システムの信号フォーマット ([FREQUENCY]、[PIXEL]) と同一の SDI 信号を入力してください。
- システム周波数が 59.94p、50p のとき、タイムコードは 1 フィールドずれる場合があります。
- ゲンロックの入力基準信号が乱れた場合、正常に記録できません。ビューファインダー画面に [TEMPORARY PAUSE IRREGULAR SIG] が表示され、クリップが分割されます。また、タイムコードの連続性も保証されません。信号が正常に戻ると記録を再開します。
- 外部ロックの操作をすると、タイムコードは瞬時に外部のタイムコードにロックし、外部タイムコードの値と同じ値がカウンター表示部に表示されます。シンクジェネレーターが安定するまでの数秒間は、記録モードにしないでください。なお、タイムコードは〈TC IN/OUT〉端子信号にロックします。
- 一度、スレープすると〈TC IN/OUT〉端子や〈GENLOCK IN〉端子の入力がなくなっても、スレープ状態を継続します。ただし、次の場合はスレープ状態が解除されます。
  - [TC SET] を行った場合
  - 電源を切った場合
  - [DF] / [NDF] を切り替えた場合
  - [Rec Run] にした場合
  - バリアブルフレームレートの場合
- SDI 入力のタイムコードをスレープロックできません。
- ユーザーズピットはタイムコードのスレープ状態に関係なく UB 画面の [UB MODE] で [EXT INPUT] を選択すると、〈TC IN/OUT〉端子に入力されたユーザーズピットに合わせることができます。このとき [UBG] の文字が白黒反転します。

### 外部ロック中に、電源をバッテリーから外部電源に切り替えるときのお願い

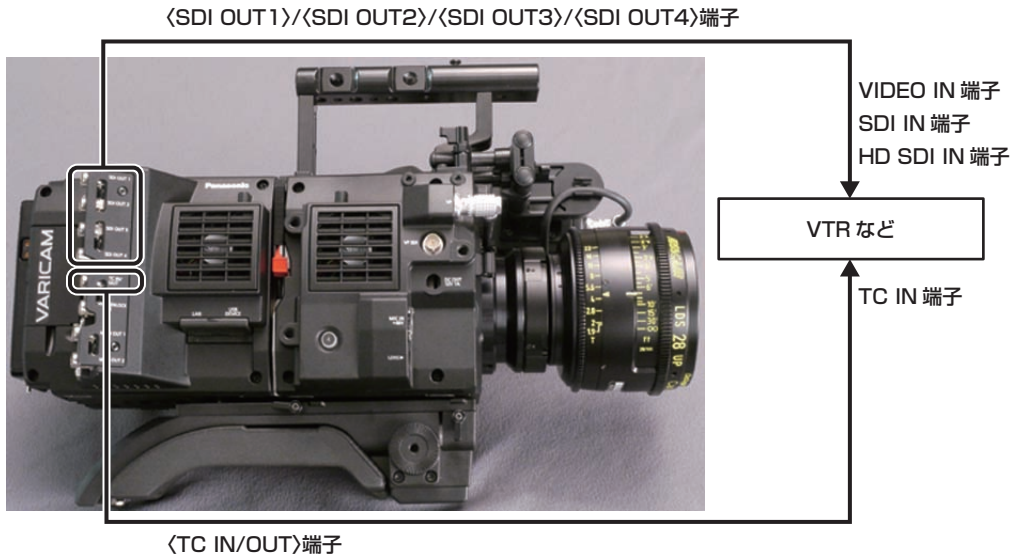
タイムコードジェネレーターの電源の連続性を保つため、〈DC IN〉端子に外部電源を接続してから、バッテリーを抜いてください。バッテリーを先に抜いたときは、タイムコードの外部ロックの連続性は保証されません。

## タイムコードを外部に供給する

本機からカメラ映像、または再生映像に合わせて出力されるタイムコードを外部の記録機器に供給することができます。

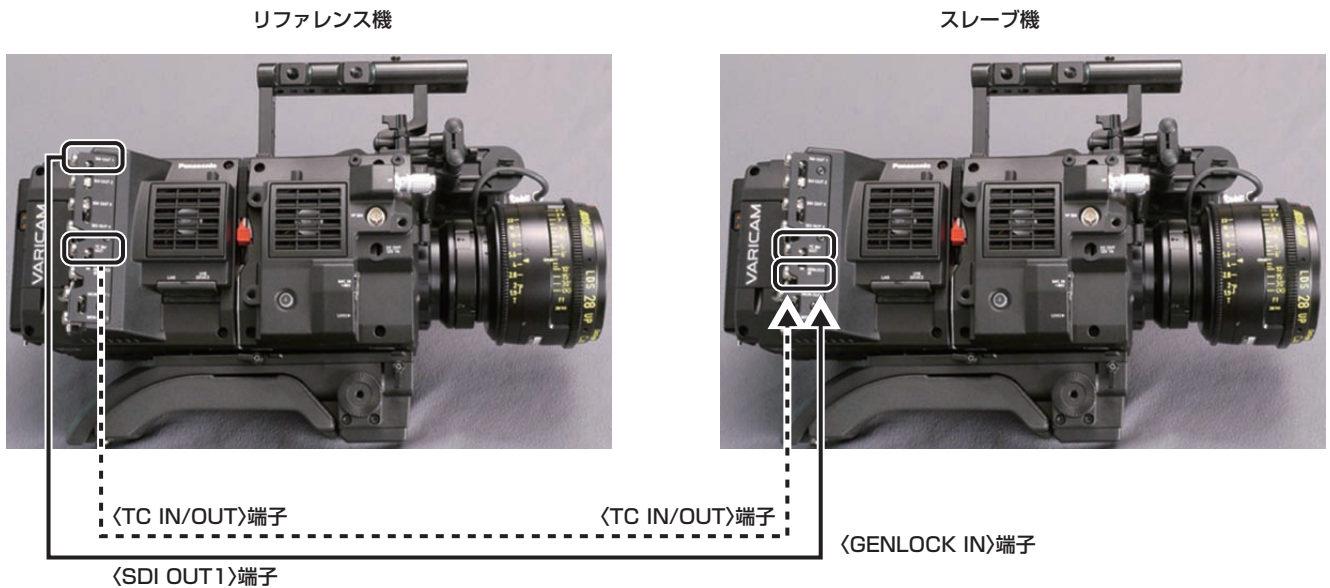
### 外部に供給するための接続例

#### ■ 外部機器を本機にロックさせる場合



#### ■ 本機を2台つなぎ、1台をリファレンス機とする場合

本機2台を使い、1台をリファレンス機としてタイムコードをスレーブロックさせて使う場合は次のように接続してください。



#### NOTE

- ・〈TC IN/OUT〉端子を出力にするか入力にするかは、[MENU] → [REC SETTINGS] → [TC] → [TC IN/OUT SEL] で設定します。
- ・各機とも、[MENU] → [REC SETTINGS] → [TC] → [TC OUT REF] で [RECORDING] に設定することにより、2台で同時刻の映像に同じタイムコードを付けて記録できます。

### 操作手順

#### 1 [MENU] → [REC SETTINGS] → [TC] → [TC IN/OUT SEL] で [TC OUT] に設定する。

- ・〈TC IN/OUT〉端子から出力されるタイムコードを SDI 出力やモニター出力の映像に合わせるには、[MENU] → [REC SETTINGS] → [TC] → [TC OUT REF] で [SDI OUT] に設定します。
- ・再生時に TCR を出力する場合は [MENU] → [REC SETTINGS] → [TC] → [TC OUT] で [TCG/TCR] に設定します。  
なお、外部の記録機が、SDI 出力に重畳された LTC または VITC 出力を使用する場合は、これらの設定は必要ありません。



## 〈USB DEVICE〉端子での接続機能

### USB デバイスモードでのパーソナルコンピューターとの接続

#### パーソナルコンピューターとの接続手順



図 1

**1** 〈USB DEVICE〉端子（デバイス）に USB ケーブルを接続する。（図 1）

**2** [MENU] → [SYSTEM SETTINGS] → [INFORMATION] で [USB] に設定する。

詳しくは「設定メニューの基本操作」（106 ページ）を参照してください。

USB 接続状態中は、コントロールパネルの中央に [USB DEVICE CONNECTED] と表示されます。

正常に接続できていない場合は、[USB DEVICE DISCONNECTED] と表示されます。

**3** USB デバイスモードを終了する。

次の 2 通りの方法があります。

- 本機の電源スイッチを 〈OFF〉 にする。
- 〈HOME〉 ボタンを押す。

#### NOTE

- 本機に USB 2.0 ケーブルは同梱されていません。市販の USB 2.0 ケーブル（ノイズ対策のための二重シールド処理が施されているもの）をご用意ください。
- USB ケーブルの長さは 5 m まで対応しています。なるべく 3 m 以内のケーブルのご使用をお勧めします。
- USB デバイスモードで動作中は、カメラの撮影、記録・再生動作やクリップのサムネール操作はできません。
- USB デバイスモードで動作中は、P2 カードの残量や状態は表示されません。また、映像・音声は出力・表示ともできません。

## 第 10 章 メニュー操作

---

本機のメニュー操作方法、設定メニューの構成、設定メニューの詳細について説明します。



## 設定メニューの構成

### メニュー構成

設定メニューは次のように構成されています。

[SYSTEM SETTINGS]	システム全般の設定をします。 システム周波数、ライン数の設定、記録フォーマットおよび記録の方式はここで設定します。
[CAMERA SETTINGS]	カメラ映像の細かな画質調整の設定や、カメラの操作を設定します。シーンファイルとしても取り扱われる項目です。 なお、工場出荷時の設定では、細かな画質調整項目は限定されています。[MENU] → [CAMERA SETTINGS] → [Enhanced] → [Enhanced SW] で [ON] に設定すると、全ての項目の操作ができます。
[REC SETTINGS]	本機の記録機能の各種設定項目です。
[AUDIO SETTINGS]	音声記録の各種設定項目です。
[OUTPUT SETTINGS]	映像出力端子の出力映像の表示内容を設定します。
[FILE]	メニュー設定データの SD メモリーカードの読み書きや、レンズファイルなど、ファイル関連の操作をします。将来バージョンアップ対応予定です。
[PERIPHERAL]	ネットワークや GPS など周辺機器と連携して使用する機能に関する設定をします。

### 拡張（[Enhanced]）メニューについて

本機には、カメラ映像の細かな画質調整ができる拡張（[Enhanced]）メニューを備えています。

工場出荷時の設定では拡張メニューは表示されていません。拡張メニューの項目を表示するには、[MENU] → [CAMERA SETTINGS] → [Enhanced] → [Enhanced SW] で [ON] に設定してください。

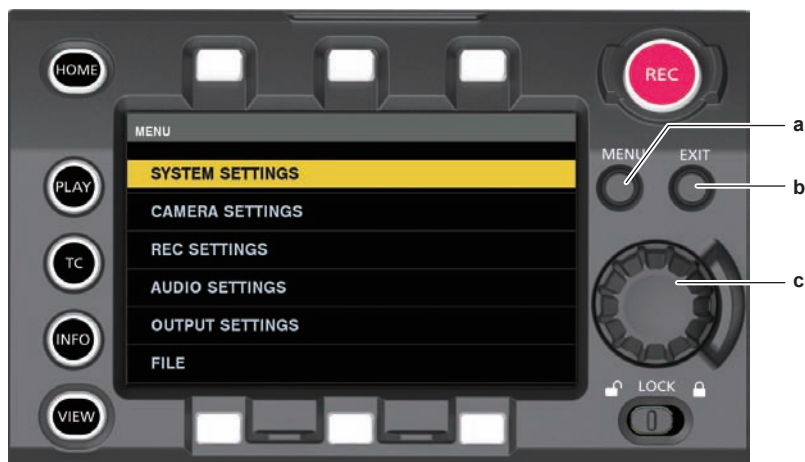
メニューの一覧に **ENHANCED** の表示がある項目が拡張メニューです。

[MAIN COLOR] が [V-Log] または [3D LUT] のとき、[MENU] → [CAMERA SETTINGS] → [Enhanced] → [Enhanced SW] の設定は [OFF] に固定されます。

## 設定メニュー表示

### 設定メニューの基本操作

撮影シーンや記録内容に合わせて本機の設定を設定メニューで変更できます。  
設定されたデータは、本機の内部メモリーに書き込まれ、保存されます。



- a: 〈MENU〉 ボタン
- b: 〈EXIT〉 ボタン
- c: ジョグダイヤルボタン

- 1 記録動作以外の際に、〈MENU〉 ボタンを押す。
  - コントロールパネルに [MENU] 画面が表示されます。
- 2 ジョグダイヤルボタンを回して、該当のメニュー項目にカーソルを合わせる。
  - ジョグダイヤルボタンを回すとカーソルが上下します。
- 3 ジョグダイヤルボタンを押す。
  - 次の階層の画面が表示されます。
  - さらに、次の階層がある場合は、同様の操作をしてください。
  - 右側に選択した項目の現在の設定値が表示されます。
- 4 ジョグダイヤルボタンを回して、該当の項目にカーソルを合わせる。
- 5 ジョグダイヤルボタンを押す。
  - 項目の設定状態になります。
  - 項目が 2 つの場合、右側に設定値選択枠が表示されることがあります。
- 6 ジョグダイヤルボタンを回して、該当の項目にカーソルを合わせる。
- 7 ジョグダイヤルボタンを押す。
  - 設定が完了します。
- 8 〈EXIT〉 ボタンを押し、メニューを終了する。

### 設定メニューの初期化

設定メニューで設定した値は、工場出荷時の状態に初期化することができます。

- 1 [MENU] → [SYSTEM SETTINGS] → [INITIALIZE] で [LOAD FACTORY DATA] を選択する。  
[MENU] の設定値は工場出荷状態に戻ります。

## メニューの一覧

### [SYSTEM SETTINGS]

システム全般の設定をします。

- **ENHANCED** は拡張メニューです。表示するには、[MENU] → [CAMERA SETTINGS] → [Enhanced] → [Enhanced SW] で [ON] に設定してください。

項目	設定内容
[SYSTEM MODE]	[FREQUENCY] システム周波数を設定します。 この項目の設定を変更すると、機器の再起動が必要です。再起動が必要なときは、確認のダイアログが表示されます。 [FREQUENCY] / [MAIN PIXEL] / [MAIN CODEC] / [HIGH SPEED] の 4 つの設定で、本機のシステム動作が決まります。4 つ合わせて確認してください。 [23.98p]、[24.00p]、[25.00p]、[29.97p]、[50.00p]、[50.00i]、[59.94p]、[59.94i] ● 工場出荷値：[23.98p]
	[V-RAW] V-RAW のフォーマットを設定します。 V-RAW レコーダーが接続されているときのみ表示されます。 [4K/12bit]、[4K/10bit]、[UHD/12bit]、[UHD/10bit] ● 工場出荷値：[4K/12bit]
	[MAIN PIXEL] メインレコーダーの記録画素数を設定します。 [4096×2160]、[3840×2160]、[2048×1080]、[1920×1080] ● 工場出荷値：[4096×2160]
	[MAIN CODEC] メインレコーダーの記録コーデックを設定します。[FREQUENCY] / [MAIN PIXEL] の設定により、選択できる項目が異なります。 [AVC-Intra4K 444]、[AVC-Intra4K-LT]、[AVC-Intra2K 444]、 [AVC-Intra2K 422]、[AVC-Intra444]、[AVC-Intra200]、[AVC-Intra422]、[AVC-Intra100]、 [ProRes 4444 XQ]、[ProRes 4444]、[ProRes 422 HQ]、[ProRes 422]、[ProRes 422 LT]、[OFF] [OFF] は V-RAW レコーダーが接続されているときのみ表示されます。 ● 工場出荷値：[AVC-Intra4K 422]
	[SUB CODEC] サブレコーダーの記録コーデックを設定します。[FREQUENCY] / [MAIN PIXEL] の設定により、選択できる項目が異なります。 同時に、プロキシーデータ記録の有効 / 無効を設定します。 [AVC-Intra2K 422]、[AVC-Intra422]、[AVC-Intra100]、[AVC-LongG50]、[AVC-LongG25]、 [AVC-Intra2K 422 & Pxy]、[AVC-Intra422 & Pxy]、[AVC-Intra100 & Pxy]、[AVC-LongG50 & Pxy]、 [AVC-LongG25 & Pxy]、[OFF] ● 工場出荷値：[AVC-Intra2K 422]
	[VFR SUB REC] バリエーションフレームレート動作時のサブレコーダーの動作を設定します。 [VFR up to 60p (50p)]、[NORMAL+Audio] ● 工場出荷値：[VFR up to 60p]
	[HIGH SPEED] ハイスピードモードを設定します。 [ON (1-**fps)]、[OFF (1-**fps)] バリエーションフレームレートの変換範囲が 60 fps を超える場合は、サブレコーダー側でバリエーションフレームレート記録ができないため、[(NO SUB VFR)] が付いて表示されます。 ** は VFR の変換範囲をあらわします。[MAIN CODEC] の設定により変わります。[MAIN CODEC] 設定によっては、[HIGH SPEED] を [ON (1-**fps)] に設定すると、[CAMERA SETTINGS] → [FPS] → [VFR SW] が [ON] に固定されます。 ● 工場出荷値：[OFF (1-60fps)]
[COLOR SETTING]	[MAIN] メインレコーダーに記録される映像（カメラシステム全体）のカラーを設定します。 [V-Log] / [V-709] / [3D LUT] V-RAW レコーダーを接続しているときは、[V-Log] に固定されます。 ● 工場出荷値：[V-Log]
	[GRADING] グレーディング処理を行うかどうかを設定します。 [MAIN] で [V-Log] を設定している場合のみ有効となります。 [Internal]：コントロールパネルでグレーディングを設定します。 [OFF]：グレーディングの処理をしません。 [External App]：外部アプリケーションを使ってグレーディングを設定します。 ● 工場出荷値：[OFF]
	[SUB] サブレコーダーに記録される映像（カメラシステム全体）のカラーを設定します。 [MAIN] の設定により、選択できる項目が異なります。 [MAIN] が [V-Log] で [GRADING] が [Internal] または [External App] のとき [V-Log] / [GRADING] [MAIN] が [V-Log] で [GRADING] が [OFF] のとき [V-Log] / [V-709] [MAIN] が [V-709] のとき [V-709] [MAIN] が [3D LUT] のとき [3D LUT] ● 工場出荷値：[V-Log]

第 10 章 メニュー操作 — メニューの一覧

項目	設定内容	
[3D LUT]	[GRADING] を [Internal] または [External App] に設定しているとき、グレーディング処理方法を設定します。 [GRADING] が [Internal] または [External App] のとき [OFF] / [V-709] / [LOADED FILE] / [FILE SEL] / [SAVE AS (SD CARD)] [GRADING] が [OFF] のとき [OFF] •工場出荷値：[OFF]	
[PLAYBACK GRADING]	再生時のグレーディング方法を設定します。 [ON]：記録時のグレーディング情報に基づいて、再生映像にグレーディング処理します。 [OFF]：[SYSTEM SETTINGS] → [COLOR SETTING] → [MON 1] / [MON 2] / [VF] / [VF SDI] の設定に基づいて、再生映像にグレーディング処理します。グレーディング処理は、V-Log 記録映像にのみ適用されます。 SDI 出力端子からの映像はグレーディング処理されません。 •工場出荷値：[OFF]	
[CDL]	[GRADING] を [Internal] または [External App] に設定しているとき、グレーディング処理方法を設定します。 [GRADING] が [Internal] または [External App] のとき [ON] / [OFF] / [SAVE AS (SD CARD)] [GRADING] が [OFF] のとき [OFF] •工場出荷値：[OFF]	
[MON 1]	〈MON OUT1〉端子からの出力イメージを設定します。 [MAIN] の設定により、選択できる項目が異なります。 [MAIN] が [V-Log] で [GRADING] が [Internal] または [External App] のとき [V-Log] / [GRADING] [MAIN] が [V-Log] で [GRADING] が [OFF] のとき [V-Log] / [V-709] [MAIN] が [V-709] のとき [V-709] [MAIN] が [3D LUT] のとき [3D LUT] •工場出荷値：[V-Log]	
[MON 2]	〈MON OUT2〉端子からの出力イメージを設定します。 [MAIN] の設定により、選択できる項目が異なります。 [MAIN] が [V-Log] で [GRADING] が [Internal] または [External App] のとき [V-Log] / [GRADING] [MAIN] が [V-Log] で [GRADING] が [OFF] のとき [V-Log] / [V-709] [MAIN] が [V-709] のとき [V-709] [MAIN] が [3D LUT] のとき [3D LUT] •工場出荷値：[V-Log]	
[VF]	〈VF〉端子および〈VF SDI〉端子からの出力イメージを設定します。 [MAIN] の設定により、選択できる項目が異なります。 [MAIN] が [V-Log] で [GRADING] が [Internal] または [External App] のとき [V-Log] / [GRADING] / [V-709] / [LCC] [MAIN] が [V-Log] で [GRADING] が [OFF] のとき [V-Log] / [V-709] / [LCC] [MAIN] が [V-709] のとき [V-709] [MAIN] が [3D LUT] のとき [3D LUT] •工場出荷値：[V-Log]	
[VF SDI]	〈VF SDI〉端子からの出力イメージを設定します。 [MAIN] の設定により、選択できる項目が異なります。 [MAIN] が [V-Log] のとき [Same As VF] / [V-Log] [MAIN] が [V-Log] 以外 [Same As VF] •工場出荷値：[Same As VF]	
[ANAMORPHIC DESQUEEZE]	[SUB REC & MON OUT]	サブレコーダーに記録される映像とモニター出力映像をディスクイーズするかどうかを設定します。 ただし、サブレコーダー再生時はモニター出力映像をディスクイーズしません。 [ON]、[OFF] •工場出荷値：[OFF]
	[VF & VF SDI]	〈VF〉端子および〈VF SDI〉端子からの出力映像に対してディスクイーズするかどうかを設定します。 ただし、サブレコーダー再生時は〈VF〉端子および〈VF SDI〉端子からの出力映像をディスクイーズしません。 [ON]、[OFF] •工場出荷値：[OFF]

第 10 章 メニュー操作 — メニューの一覧

項目	設定内容
[DESQUEEZE RATIO]	ディスクイーズ比を設定します。 [1.3x] : 水平方向に 1.3 倍ディスクイーズします。 [1.3xmag] : 水平方向に 1.3 倍ディスクイーズした映像から生成したマスタリング用 2.39:1 のアスペクト比になります。 [2.0x] : 水平方向に 2.0 倍ディスクイーズします。 [2.0xmag] : 水平方向に 2.0 倍ディスクイーズした映像から生成したマスタリング用 2.39:1 のアスペクト比になります。 ●工場出荷値 : [1.3x]
[IMAGE INVERT]	[SUB REC & MON OUT] サブレコーダーに記録される映像とモニター出力映像を反転するかどうかを設定します。 [ON]、[OFF] ●工場出荷値 : [OFF]
	[VF & VF SDI] 〈VF〉 端子および 〈VF SDI〉 端子からの出力映像を反転するかどうかを設定します。 [ON]、[OFF] ●工場出荷値 : [OFF]
	[INVERT SELECT] 反転の種類を設定します。 [VERTICAL] : 上下反転 [HORIZONTAL] : 左右反転 [180° ROTATE] : 上下左右反転 ●工場出荷値 : [HORIZONTAL]
[USER SWITCHES]	[USER1] USER 〈1〉 ボタンに割り当てる機能を設定します。 [INHIBIT]、[SIX USER BUTTONS]、[AWB]、[ABB]、[Y GET]、[EXPAND]、[IN COLOR/SQ./MONO]、[WFM]、[BARS]、[FRAME LINE]、[FALSE COLOR]、[VF COLOR]、[MON1 COLOR]、[MON2 COLOR]、[VF DESQUEEZE]、[VF IMAGE INVERT]、[SMOOTH MODE]、[TEXT MEMO]、[SHOT MARK]、[MAIN SLOT SEL]、[SUB SLOT SEL]、[REC SW]、[AUDIO MON VOL]、[AUDIO IN VOL]、[VFR SW]、[CHECK LAST CLIP START]、[CHECK LAST CLIP END] ●工場出荷値 : [INHIBIT]
	[USER2] USER 〈2〉 ボタンに割り当てる機能を設定します。 [INHIBIT]、[SIX USER BUTTONS]、[AWB]、[ABB]、[Y GET]、[EXPAND]、[IN COLOR/SQ./MONO]、[WFM]、[BARS]、[FRAME LINE]、[FALSE COLOR]、[VF COLOR]、[MON1 COLOR]、[MON2 COLOR]、[VF DESQUEEZE]、[VF IMAGE INVERT]、[SMOOTH MODE]、[TEXT MEMO]、[SHOT MARK]、[MAIN SLOT SEL]、[SUB SLOT SEL]、[REC SW]、[AUDIO MON VOL]、[AUDIO IN VOL]、[VFR SW]、[CHECK LAST CLIP START]、[CHECK LAST CLIP END] ●工場出荷値 : [INHIBIT]
	[USER3] USER 〈3〉 ボタンに割り当てる機能を設定します。 [INHIBIT]、[SIX USER BUTTONS]、[AWB]、[ABB]、[Y GET]、[EXPAND]、[IN COLOR/SQ./MONO]、[WFM]、[BARS]、[FRAME LINE]、[FALSE COLOR]、[VF COLOR]、[MON1 COLOR]、[MON2 COLOR]、[VF DESQUEEZE]、[VF IMAGE INVERT]、[SMOOTH MODE]、[TEXT MEMO]、[SHOT MARK]、[MAIN SLOT SEL]、[SUB SLOT SEL]、[REC SW]、[AUDIO MON VOL]、[AUDIO IN VOL]、[VFR SW]、[CHECK LAST CLIP START]、[CHECK LAST CLIP END] ●工場出荷値 : [INHIBIT]
	[USER4] USER 〈4〉 ボタンに割り当てる機能を設定します。 [INHIBIT]、[SIX USER BUTTONS]、[AWB]、[ABB]、[Y GET]、[EXPAND]、[IN COLOR/SQ./MONO]、[WFM]、[BARS]、[FRAME LINE]、[FALSE COLOR]、[VF COLOR]、[MON1 COLOR]、[MON2 COLOR]、[VF DESQUEEZE]、[VF IMAGE INVERT]、[SMOOTH MODE]、[TEXT MEMO]、[SHOT MARK]、[MAIN SLOT SEL]、[SUB SLOT SEL]、[REC SW]、[AUDIO MON VOL]、[AUDIO IN VOL]、[VFR SW]、[CHECK LAST CLIP START]、[CHECK LAST CLIP END] ●工場出荷値 : [INHIBIT]
	[USER5] コントロールパネル操作ボタンに割り当てる機能を設定します。コントロールパネル操作ボタンが USER ボタンとして機能します。 USER 〈1〉 ~ 〈4〉 ボタンには [SIX USER BUTTONS] を割り当ててください。 [INHIBIT]、[EXPAND]、[IN COLOR/SQ./MONO]、[FRAME LINE]、[FALSE COLOR]、[VF COLOR]、[MON1 COLOR]、[MON2 COLOR]、[SMOOTH MODE]、[VFR SW] ●工場出荷値 : [INHIBIT]
	[USER6] コントロールパネル操作ボタンに割り当てる機能を設定します。コントロールパネル操作ボタンが USER ボタンとして機能します。 USER 〈1〉 ~ 〈4〉 ボタンには [SIX USER BUTTONS] を割り当ててください。 [INHIBIT]、[EXPAND]、[IN COLOR/SQ./MONO]、[FRAME LINE]、[FALSE COLOR]、[VF COLOR]、[MON1 COLOR]、[MON2 COLOR]、[SMOOTH MODE]、[VFR SW] ●工場出荷値 : [INHIBIT]
	[USER7] コントロールパネル操作ボタンに割り当てる機能を設定します。コントロールパネル操作ボタンが USER ボタンとして機能します。 USER 〈1〉 ~ 〈4〉 ボタンには [SIX USER BUTTONS] を割り当ててください。 [INHIBIT]、[EXPAND]、[IN COLOR/SQ./MONO]、[FRAME LINE]、[FALSE COLOR]、[VF COLOR]、[MON1 COLOR]、[MON2 COLOR]、[SMOOTH MODE]、[VFR SW] ●工場出荷値 : [INHIBIT]

第 10 章 メニュー操作 — メニューの一覧

項目	設定内容
[USER8]	コントロールパネル操作ボタンに割り当てる機能を設定します。コントロールパネル操作ボタンが USER ボタンとして機能します。 USER 〈1〉～〈4〉 ボタンには [SIX USER BUTTONS] を割り当ててください。 [INHIBIT]、[EXPAND]、[IN COLOR/SQ./MONO]、[FRAME LINE]、[FALSE COLOR]、[VF COLOR]、[MON1 COLOR]、[MON2 COLOR]、[SMOOTH MODE]、[VFR SW] ●工場出荷値：[INHIBIT]
[USER9]	コントロールパネル操作ボタンに割り当てる機能を設定します。コントロールパネル操作ボタンが USER ボタンとして機能します。 USER 〈1〉～〈4〉 ボタンには [SIX USER BUTTONS] を割り当ててください。 [INHIBIT]、[EXPAND]、[IN COLOR/SQ./MONO]、[FRAME LINE]、[FALSE COLOR]、[VF COLOR]、[MON1 COLOR]、[MON2 COLOR]、[SMOOTH MODE]、[VFR SW] ●工場出荷値：[INHIBIT]
[USER10]	コントロールパネル操作ボタンに割り当てる機能を設定します。コントロールパネル操作ボタンが USER ボタンとして機能します。 USER 〈1〉～〈4〉 ボタンには [SIX USER BUTTONS] を割り当ててください。 [INHIBIT]、[EXPAND]、[IN COLOR/SQ./MONO]、[FRAME LINE]、[FALSE COLOR]、[VF COLOR]、[MON1 COLOR]、[MON2 COLOR]、[SMOOTH MODE]、[VFR SW] ●工場出荷値：[INHIBIT]
[CARDS/MEDIA]	[CPS PASSWORD] expressP2 メモリーカードや microP2 メモリーカードの CPS の暗号化パスワードを設定します。CPS フォーマットされた P2 カードを挿入しているときのみ表示されます。 [LOAD]：SD メモリーカードから CPS パスワードをロードします。 [SET]：CPS パスワードを入力します。 [DELETE]：機器に保存されているパスワードを削除し、暗号化フォーマットを無効にします。
	[FORMAT MEDIA] フォーマットメニューを選択した後、指定するスロットのカードをフォーマットします。 [V-RAW]、[MAIN SLOT1]、[MAIN SLOT2]、[SUB SLOT1]、[SUB SLOT2]、[SD CARD] CPS パスワードを設定し、CPS フォーマットされた P2 カードを挿入しているときは、[NORMAL]（通常フォーマット）と [CPS (ENCRYPT)]（暗号化フォーマット）を選択できます。 フォーマットにより消去されたデータは復元できません。必ずデータを確認した後フォーマットしてください。 [V-RAW] は V-RAW レコーダーが接続されているときのみ表示されます
	[MEDIA END ALARM] expressP2 メモリーカードや microP2 メモリーカードの残量がなくなったときにアラーム音を出すかどうか設定します。 [ON]、[OFF] ●工場出荷値：[ON]
[POWER MANAGEMENT]	[DC IN SOURCE] 〈DC IN〉 端子に入力する外部電源の種類を設定します。 [DC POWER SUPPLY]：AC アダプターを接続するときに選択します。このときバッテリー残量は表示しません。 [BATTERY]：〈DC IN〉 端子にバッテリーを接続するときに選択します。電圧レベルにより残量を検出します。 ●工場出荷値：[DC POWER SUPPLY]
	[DC IN BATTERY SETTINGS] (表示のみ)
	[- FULL VOLT] 〈DC IN〉 端子から外部バッテリーを入力しているとき、残量フル表示する電圧を設定します。 [13.0V] … [17.0V] (0.1 V ステップ) ●工場出荷値：[15.5V]
	[- NEAR END VOLT] 〈DC IN〉 端子から外部バッテリーを入力しているとき、残量ニアエンド電圧を設定します。 [11.0V] … [15.0V] (0.1 V ステップ) ●工場出荷値：[13.2V]
	[- END VOLT] 〈DC IN〉 端子から外部バッテリーを入力しているときの、残量エンド電圧を設定します。 [11.0V] … [15.0V] (0.1 V ステップ) ●工場出荷値：[12.5V]
	[ONBORD BATTERY SETTINGS] (表示のみ)
	[- BATTERY SELECT] 使用しているバッテリーに応じて選択します。 [DIONIC]、[HyTRON]、[ENDURA]、[PAG]：残量が検出され、[NEAR END Info] や [END Info] の設定に従ってワーニングが表示されます。残量情報がないときは、電圧レベルにより残量が検出されます。 [other]：電圧レベルにより残量を検出します。 ●工場出荷値：[DIONIC]
	[- FULL VOLT] 電圧レベルでバッテリー残量を検出しているとき、残量フル表示での電圧を設定します。 [13.0V] … [17.0V] (0.1 V ステップ) ●工場出荷値：[15.5V]
	[- NEAR END VOLT] 電圧レベルでバッテリー残量を検出しているとき、残量ニアエンド電圧を設定します。 [11.0V] … [15.0V] (0.1 V ステップ) ●工場出荷値：[13.2V]
	[- END VOLT] 電圧レベルでバッテリー残量を検出しているとき、残量エンド電圧を設定します。 [11.0V] … [15.0V] (0.1 V ステップ) ●工場出荷値：[12.5V]
	[- NEAR END INFO] バッテリーから残量情報を取得しているとき、残量ニアエンドのパーセント値を設定します。 [4%]、[5%]、[6%]、[7%]、[8%]、[9%]、[10%]、[12%]、[14%]、[16%]、[18%]、[20%] ●工場出荷値：[5%]



第 10 章 メニュー操作 — メニューの一覧

項目	設定内容
[END INFO]	バッテリーから残量情報を取得しているとき、残量エンドのパーセント値を設定します。 [1%] … [10%] (1% ステップ) ●工場出荷値：[1%]
[EXT-REC DC IN SOURCE]	V-RAW レコーダーと接続して V-RAW 撮影するとき、V-RAW レコーダーの DC 入力端子に接続する外部電源の種類を設定します。 V-RAW レコーダー装着時のみ表示されます。 [DC POWER SUPPLY]：AC アダプターを接続するときに選択します。このときバッテリー残量は表示しません。 [BATTERY]：DC 入力端子にバッテリーを接続するときに選択します。このとき [EXT-REC BATT FULL]、[EXT-REC BATT NEAR END]、[EXT-REC BATT END] に従って V-RAW レコーダーのバッテリー残量を検出します。 ●工場出荷値：[DC POWER SUPPLY]
[EXT-REC BATTERY SETTINGS]	(表示のみ)
[FULL VOLT]	V-RAW レコーダーのバッテリー残量を電圧レベルで検出しているとき、フル表示する電圧を設定します。 V-RAW レコーダー装着時のみ表示されます。 [13.0V] … [17.0V] (0.1 V ステップ) ●工場出荷値：[15.5V]
[NEAR END VOLT]	V-RAW レコーダーのバッテリー残量を電圧レベルで検出しているとき、ニアエンド電圧を設定します。 V-RAW レコーダー装着時のみ表示されます。 [11.0V] … [15.0V] (0.1 V ステップ) ●工場出荷値：[13.2V]
[END VOLT]	V-RAW レコーダーのバッテリー残量を電圧レベルで検出しているとき、エンド電圧を設定します。 V-RAW レコーダー装着時のみ表示されます。 [11.0V] … [15.0V] (0.1 V ステップ) ●工場出荷値：[12.5V]
[CAM DC IN SOURCE]	カメラモジュールとレコーディングモジュールを分離して延長ケーブルで接続して使用するとき、カメラ延長モジュールの〈DC IN〉端子に入力する外部電源の種類を設定します。 延長モジュール装着時のみ表示されます。 [DC POWER SUPPLY]：AC アダプターを接続するときに選択します。このときバッテリー残量は表示しません。 [BATTERY]：〈DC IN〉端子にバッテリーを接続するときに選択します。このとき [CAM BATT FULL]、[CAM BATT NEAR END]、[CAM BATT END] に従ってカメラ延長モジュールのバッテリー残量を検出します。 ●工場出荷値：[DC POWER SUPPLY]
[CAM BATTERY SETTINGS]	(表示のみ)
[FULL VOLT]	カメラモジュールとレコーディングモジュールを分離して延長ケーブルで接続して使用しているとき、カメラ延長モジュール側のバッテリー残量をフル表示する電圧を設定します。 延長モジュール装着時のみ表示されます。 [13.0V] … [17.0V] (0.1 V ステップ) ●工場出荷値：[15.5V]
[NEAR END VOLT]	カメラモジュールとレコーディングモジュールを分離して延長ケーブルで接続して使用しているとき、カメラ延長モジュール側のバッテリー残量ニアエンド電圧を設定します。 延長モジュール装着時のみ表示されます。 [11.0V] … [15.0V] (0.1 V ステップ) ●最大値は [FULL Volt] で設定した値になります。(ただし、最大 [15.0V]) ●工場出荷値：[13.2V]
[END VOLT]	カメラモジュールとレコーディングモジュールを分離して延長ケーブルで接続して使用しているとき、カメラ延長モジュール側のバッテリー残量エンド電圧を設定します。 延長モジュール装着時のみ表示されます。 [11.0V] … [15.0V] (0.1 V ステップ) ●最大値は [NEAR END Volt] で設定した値になります。 ●工場出荷値：[12.5V]
[END ALARM]	バッテリー残量エンドでアラームを鳴らすかどうかを設定します。 [ON]、[OFF] ●工場出荷値：[ON]
[FAN]	[FAN SPEED]
	ファンの回転速度を選択します [REC AUTO]：記録開始と同時に回転数が下がります。ただし、規定温度に達した場合は最高速で回転します。 [MATCH CODEC]：[MAIN CODEC] によりそれぞれの最適な回転速度で動作します。 [ALWAYS FULL]：常に最高速で回転します。 ●工場出荷値：[REC AUTO]
[GENLOCK]	[GENLOCK MODE]
	カメラ信号の同期信号を切り替えます。 [INT]：内部の基準信号に同期します。 [EXT]：入力された外部基準信号に同期します。 ●工場出荷値：[INT]
	[H PHASE COARSE]
	システムを組む場合に水平同期の位相合わせの粗調整を行います。 [-100] … [100] ●工場出荷値：[0]
	[H PHASE FINE]
	システムを組む場合に水平同期の位相合わせの微調整を行います。 [-100] … [100] ●工場出荷値：[0]

項目	設定内容
[SENSOR SYNCHRO]	3D 映像作成時などに、センサーを同期させるための動作を設定します。 <b>[MASTER]</b> : <SDI OUT 1> 端子からの出力に同期信号を重畳して出力します。 <b>[SLAVE]</b> : マスター側の同相信号にセンサーを同期させて撮影します。スレーブ動作するには、 <b>[GENLOCK MODE]</b> を <b>[EXT]</b> にしておく必要があります。同期信号は <SDI OUT 1> から出力されます <b>[OFF]</b> : 同期信号の出力や受信は行いません。 ●工場出荷値 : <b>[OFF]</b>
[CONTROL DISPLAY]	[BRIGHTNESS]      コントロールパネルの明るさを調整します。 [-15] … [15] ●工場出荷値 : [0] [COLOR LEVEL]      コントロールパネルの色の段階を調整します。 [-15] … [15] ●工場出荷値 : [0] [CONTRAST]          コントロールパネルのコントラストを調整します。 [-30] … [30] ●工場出荷値 : [0] [BACK LIGHT]        コントロールパネルのバックライトの明るさを設定します。 [-1] : 通常より暗くなります。 [0] : 通常の明るさです。 [1] : 通常より明るくなります。 ●工場出荷値 : [0] [BUTTON LED]        コントロールパネルおよびカメラモジュールの各ボタンを点灯します。 <b>[ON]</b> 、 <b>[OFF]</b> ●工場出荷値 : <b>[ON]</b> [STATUS]            <VIEW> ボタンを押して、コントロールパネルにカメラ映像を表示しているときに、ステータス表示を するかどうかを設定します。 <b>[ON]</b> 、 <b>[OFF]</b> ●工場出荷値 : <b>[ON]</b>
[CLOCK]	[CLOCK SETTING]      内蔵のカレンダー (年月日) と時刻を設定します。 <b>[YEAR]</b> : [2014] … [2037] <b>[MONTH]</b> : [JAN] … [DEC] ([1] … [12]) <b>[DAY]</b> : [1] … [31] ([28]、[29]、[30]) <b>[HOUR]</b> : [0] … [23] <b>[MINUTE]</b> : [0] … [59] [TIME ZONE]          タイムゾーンを設定します。時刻を設定後にタイムゾーンの設定を変更すると、表示および記録される時刻が時差を加えたものに切り替わります。 [-12:00] … [+13:00] (30 分間隔、ただし [+12:30] なし、[+12:45] あり) [DATE FORMAT]        年月日の表示順を設定します。 クリップのプロパティで表示される記録日にも反映されます。 <b>[Y-M-D]</b> / <b>[M-D-Y]</b> / <b>[D-M-Y]</b> ●工場出荷値 : <b>[Y-M-D]</b>
[INFORMATION]	[OPERATION TIME]      本機の通電時間を表示します。 [VERSION]            本機の情報を表示します。 <b>[VERSION]</b> : バージョンを表示します。 <b>[MODEL NAME]</b> : 製品名を表示します。 <b>[SERIAL NO.]</b> : 製造番号を表示します。 [UPDATE]            本機のファームウェアのアップデートを行います。(SD メモリーカードに専用のアップデートファイルがあるときのみ有効です) [USB]                本機を USB デバイス機能のモードへ切り替えます。 [TRACE LOG]          本機の実行ログを SD メモリーカードに読み出します。 [SENSOR TEMP]        カメラモジュールのセンサー周辺温度を表示します。
[INITIALIZE]	[LOAD FACTORY DATA]      メニュー値を工場出荷時の状態に戻します。 <b>[YES]</b> 、 <b>[NO]</b>

## [CAMERA SETTINGS]

カメラ映像の細かな画質調整の設定や、カメラの操作を設定します。

**[ENHANCED]** は拡張メニューです。表示するには、**[MENU]** → **[CAMERA SETTINGS]** → **[Enhanced]** → **[Enhanced SW]** で **[ON]** に設定してください。

項目	設定内容
[Enhanced]	[Enhanced SW] <b>[Enhanced]</b> 機能の有効 / 無効を切り替えます。 <b>[ON]</b> : <b>[Enhanced]</b> 機能を有効にし、 <b>[Enhanced]</b> 機能に関連するメニューを表示します。 <b>[OFF]</b> : <b>[Enhanced]</b> 機能を無効にし、 <b>[Enhanced]</b> 機能に関連するメニューを非表示にします。 ●工場出荷値 : <b>[OFF]</b>
[FPS]	[VFR SW]              バリアブルフレームレート機能の有効 / 無効を切り替えます。 <b>[ON]</b> : バリアブルフレームレート機能を有効にします。 <b>[PRESET VALUE]</b> / <b>[VARIABLE VALUE]</b> で任意のフレームレートが設定できます。音声記録はできません。 <b>[OFF]</b> : バリアブルフレームレート機能を無効にします。 <b>[SYSTEM SETTINGS]</b> → <b>[SYSTEM MODE]</b> → <b>[HIGH SPEED]</b> を <b>[ON (1-***fps)]</b> に設定すると、 <b>[VFR SW]</b> が <b>[ON]</b> に固定されます。 ●工場出荷値 : <b>[OFF]</b>



第 10 章 メニュー操作 — メニューの一覧

項目	設定内容
[FPS MODE]	フレームレートの設定方法を選択します。 [PRESET]：あらかじめ登録したフレームレート（最大 12 個）から選択します。 登録はコントロールパネルで行います。 [VARIABLE]：動作する全てのフレームレートから選択します。 ●工場出荷値：[PRESET]
[PRESET VALUE]	コントロールパネルで設定した最大 12 個の値から選択します。 ●工場出荷値：[24fps]
[VARIABLE VALUE]	動作する全てのフレームレートから選択します。[SYSTEM MODE] の設定によって選べる値は異なります。 ●工場出荷値：[24fps]
[WHITE]	
[AWB]	オートホワイトバランスを実行します。 [EXECUTE]、[CANCEL] ●工場出荷値：[CANCEL]
[MODE]	ホワイトバランスのモードを選択します。 [PRESET]：あらかじめ登録した色温度から選択します。登録はコントロールパネルで行います。 [TEMP SHIFT]：設定できる全ての色温度から選択します。 ●工場出荷値：[PRESET]
[PRESET VALUE]	コントロールパネルで設定した最大 12 個の値から選択します。 工場出荷時は、[3200K+0GMg]、[4300K+0GMg]、[5600 (5500) K+0GMg]、[6300K+0GMg] から選択します。 ●工場出荷値：[3200K+0GMg]
[TEMP SHIFT]	設定できる全ての色温度から選択します。 [2300K] … [15000K] ●工場出荷値：[3200K]
[GMg]	緑とマゼンタ間のバランスを調整します。 +：緑の方向へ調整します。 -：マゼンタの方向へ調整します。 [-10] … [10] ●工場出荷値：[0]
[R GAIN] [ENHANCED]	Rch のゲインを調整します。 [-200] … [200] ●工場出荷値：[0]
[B GAIN] [ENHANCED]	Bch のゲインを調整します。 [-200] … [200] ●工場出荷値：[0]
[AWB OFFSET] [ENHANCED]	オートホワイトバランスを行ったときの、Rch ゲインと Bch ゲインの値を設定します。 [ON]：オートホワイトバランスを行った後も [R GAIN] と [B GAIN] の値を保持して加算します。 [OFF]：オートホワイトバランスを行った後、[R GAIN] と [B GAIN] の値をリセットします。 ●工場出荷値：[OFF]
[SHOCKLESS WHITE] [ENHANCED]	プリセット値を切り替えたときの移行時間を設定します。 [OFF]：すぐに切り替わります。 [1]：約 1 秒で切り替わります。 [2]：約 2 秒で切り替わります。 [3]：約 5 秒で切り替わります。 ●工場出荷値：[OFF]
[BLACK] [ENHANCED]	
[ABB] [ENHANCED]	オートブラックバランスを実行します。オートブラックバランス実行時は、レンズにキャップをするなどイメージセンサーに光が入らないようにしてください。 [EXECUTE]、[CANCEL] ●工場出荷値：[CANCEL]
[M.PED] [ENHANCED]	マスターベDESTALのレベルを設定します。 [-100] … [100] ●工場出荷値：[0]
[R PED] [ENHANCED]	Rch のベDESTALレベルを調整します。 [-100] … [100] ●工場出荷値：[0]
[G PED] [ENHANCED]	Gch のベDESTALレベルを調整します。 [-100] … [100] ●工場出荷値：[0]
[B PED] [ENHANCED]	Bch のベDESTALレベルを調整します。 [-100] … [100] ●工場出荷値：[0]
[ABB OFFSET] [ENHANCED]	オートブラックバランスの調整を行ったときの、Rch、Gch、Bch のベDESTALレベルを設定します。 [ON]：オートブラックバランスを行った後も [R PED]、[G PED]、[B PED] の値を保持して加算します。 [OFF]：オートブラックバランスを行った後、[R PED]、[G PED]、[B PED] の値をリセットします。 ●工場出荷値：[OFF]
[INITIAL ABB] [ENHANCED]	オートブラックバランスと同時にセンサーの初期化を実行します。 [HIGH SPEED] が [ON] に設定されているときのみ選択できます。 オートブラックバランス実行時は、レンズにキャップを付けるなどイメージセンサーに光が入らないようにしてください。 [EXECUTE]、[CANCEL] ●工場出荷値：[CANCEL]

第 10 章 メニュー操作 — メニューの一覧

項目		設定内容
[NR]	[ISO800]	ISO200 ～ ISO4000 の範囲のノイズリダクション効果を切り替えます。 [ON]、[OFF] [HIGH SPEED] の設定が [ON] のとき、ISO200 ～ ISO2000 の範囲となります。 [E] の [MODE] 設定が [dB] のとき、0 dB ～ 15 dB の範囲となります。 ●工場出荷値：[OFF]
	[ISO5000]	ISO5000 ～ ISO12800 の範囲のノイズリダクション効果を切り替えます。 [ON]、[OFF] [HIGH SPEED] 設定が [ON] のとき、ISO2500 ～ ISO6400 の範囲となります。 [E] の [MODE] 設定が [dB] のとき、18 dB ～ 24 dB の範囲となります。 ●工場出荷値：[OFF]
[E]	[MODE]	EXPOSURE INDEX の制御単位を切り替えます。 [ISO]、[dB] ●工場出荷値：[ISO]
	[ISO SELECT]	ISO の動作を選択します。 [NATIVE ONLY]、[800BASE]、[5000BASE] ●工場出荷値：[NATIVE ONLY]
	[NATIVE ISO]	[NATIVE ONLY] を選択したときの値を設定します。 [800]、[5000] [HIGH SPEED] の設定が [ON] のときは [400]、[2500] になります。 ●工場出荷値：[800]
	[800BASE ISO]	[800BASE] を選択したときの値を設定します。 [200]、[250]、[320]、[400]、[500]、[640]、[800]、[1000]、[1250]、[1600]、[2000]、 [2500]、[3200]、[4000]、[5000]、[6400]、[8000]、[10000]、[12800] [HIGH SPEED] の設定が [ON] のとき、[200]、[250]、[320]、[400]、[500]、[640]、[800]、 [1000]、[1250]、[1600]、[2000]、[2500]、[3200]、[4000]、[5000]、[6400] にな ります。 ●工場出荷値：[800]
	[5000BASE ISO]	[5000BASE] を選択したときの値を設定します。 [1250]、[1600]、[2000]、[2500]、[3200]、[4000]、[5000]、[6400]、[8000]、[10000]、 [12800] [HIGH SPEED] の設定が [ON] のとき、[1250]、[1600]、[2000]、[2500]、[3200]、[4000]、 [5000]、[6400] になります。 ●工場出荷値：[5000]
	[SETTING (GAIN)]	[dB] を選択したときの値を設定します。 [0dB]、[3dB]、[6dB]、[9dB]、[12dB]、[15dB]、[18dB]、[21dB]、[24dB] ●工場出荷値：[0dB]
	[GAIN OFFSET SW] [ENHANCED]	[dB] を選択したとき、制御の微調整を行うかどうかを選択します。 [ON]、[OFF] ●工場出荷値：[OFF]
	[OFFSET LEVEL] [ENHANCED]	微調整のレベルを設定します。 [0.0dB] … [0.9dB] (0.1 dB ステップ) ●工場出荷値：[0dB]
[SHUTTER]	[SW]	シャッター機能の有効 / 無効を切り替えます。 [ON]、[OFF] ●工場出荷値：[ON]
	[DISPLAY MODE]	シャッターの表示単位を設定します。 [sec]：時間で表示します。 [deg]：シャッターの開口角度で表示します。 ●工場出荷値：[deg]
	[MODE]	シャッターの制御モードを切り替えます。 [PRESET]：12 個のメモリーの中から選択します。 [SYNCHRO]：動作可能な範囲から選択します。 ●工場出荷値：[PRESET]
	[SYNCHRO deg]	角度制御 ([deg] 時) の値を設定します。 [1.0] … [358.0] ●工場出荷値：[180.0]
	[SYNCHRO sec]	時間制御 ([sec] 時) の値を設定します。下限値はフレームレート ([FPS]) の値によって変化します。 [1/60] … [1/250] ●工場出荷値：[1/48]
	[PRESET VALUE deg]	角度制御 ([deg] 時) の値をコントロールパネルで設定した最大 12 個の値から選択します。 工場出荷時は、[11.5]、[22.5]、[45.0]、[90.0]、[120.0]、[144.0]、[172.8]、[180.0]、[270.0]、 [358.0] から選択します。 ●工場出荷値：[180.0]
	[PRESET VALUE sec]	時間制御 ([sec] 時) の値をコントロールパネルで設定した最大 12 個の値から選択します。 工場出荷時は、[1/60]、[1/100]、[1/120]、[1/250]、[1/500]、[1/1000]、[1/2000] から 選択します。 ●工場出荷値：[1/60]
[TEST SIG]	[TEST SIG SEL]	テスト信号の出力を設定します。 [OFF]：テスト信号を出力しません。 [BARS]：[COLOR BARS TYPE] で設定したカラーバーを出力します。 ●工場出荷値：[OFF]

第 10 章 メニュー操作 — メニューの一覧

項目	設定内容
[COLOR BARS TYPE]	使用するカラーバーを設定します。 [SMPTE]：SMPTE 規格のカラーバーを使用します。 [FULL]：フルカラーバーを使用します。 ●工場出荷値：[SMPTE]
[DETAIL] ENHANCED	[SW] ENHANCED ディテール機能の有効 / 無効を設定します。 [ON]、[OFF] ●工場出荷値：[OFF]
	[CORING] ENHANCED ディテール信号に対するコアリング量を設定します。 [0] … [60] ●工場出荷値：[1]
	[MASTER LEVEL] ENHANCED ディテール信号に対する効果レベルを設定します。 [-31] … [31] ●工場出荷値：[0]
[SKIN DETAIL] ENHANCED	[SW] ENHANCED スキントーンディテール機能の有効 / 無効を設定します。 [OFF]、[ON] ●工場出荷値：[OFF]
	[TABLE SELECT] ENHANCED スキントーンディテールのテーブルを選択します。 [A]、[B]、[C]、[A+B]、[A+C]、[B+C]、[A+B+C] ●工場出荷値：[A]
	[GET] ENHANCED 画面中央部の色を、スキントーンディテールの効果が効く色として登録かどうかを設定します。 [EXECUTE]、[CANCEL]
	[ZEBRA SW] ENHANCED スキントーンディテール効果が効く色に対してゼブラ信号を重畳するかどうかを設定します。 [ON]、[OFF] ●工場出荷値：[OFF]
	[EFFECT LEVEL] ENHANCED スキントーンディテールの効果レベルを設定します。数値が大きいほど効果は大きくなります。 [0] … [31] ●工場出荷値：[16]
	[DETECT TABLE] ENHANCED スキントーンテーブルを効かせる被写体の肌色テーブルを選択します。 [A]、[B]、[C] ●工場出荷値：[A]
	[I CENTER] ENHANCED I 軸上の中心位置の設定（スキントーンを効かせるエリアの設定）を行います。 [0] … [255] ●工場出荷値：[35]
	[I WIDTH] ENHANCED [I CENTER] を中心とした I 軸上のスキントーンを効かせるエリア幅を設定します。 [0] … [255] ●工場出荷値：[55]
	[Q WIDTH] ENHANCED [I CENTER] を中心とした Q 軸上のスキントーンを効かせるエリア幅を設定します。 [0] … [127] ●工場出荷値：[22]
	[Q PHASE] ENHANCED Q 軸を基準としたスキントーンを効かせるエリアの位相を設定します。 [0] … [255] ●工場出荷値：[0]
[MATRIX] ENHANCED	[SW] ENHANCED マトリックス機能の有効 / 無効を設定します。 [ON]、[OFF] ●工場出荷値：[OFF]
	[(R-G) _N] ENHANCED リニアマトリックスを調整します。 [-127] … [127] ●工場出荷値：[0]
	[(R-G) _P] ENHANCED リニアマトリックスを調整します。 [-127] … [127] ●工場出荷値：[0]
	[(R-B) _N] ENHANCED リニアマトリックスを調整します。 [-127] … [127] ●工場出荷値：[0]
	[(R-B) _P] ENHANCED リニアマトリックスを調整します。 [-127] … [127] ●工場出荷値：[0]
	[(G-R) _N] ENHANCED リニアマトリックスを調整します。 [-127] … [127] ●工場出荷値：[0]
	[(G-R) _P] ENHANCED リニアマトリックスを調整します。 [-127] … [127] ●工場出荷値：[0]
	[(G-B) _N] ENHANCED リニアマトリックスを調整します。 [-127] … [127] ●工場出荷値：[0]
	[(G-B) _P] ENHANCED リニアマトリックスを調整します。 [-127] … [127] ●工場出荷値：[0]
	[(B-R) _N] ENHANCED リニアマトリックスを調整します。 [-127] … [127] ●工場出荷値：[0]

第 10 章 メニュー操作 — メニューの一覧

項目	設定内容
[(B-R) _P] <b>ENHANCED</b>	リニアマトリックスを調整します。 [-127] … [127] ●工場出荷値：[0]
[(B-G) _N] <b>ENHANCED</b>	リニアマトリックスを調整します。 [-127] … [127] ●工場出荷値：[0]
[(B-G) _P] <b>ENHANCED</b>	リニアマトリックスを調整します。 [-127] … [127] ●工場出荷値：[0]
[COLOR CORRECTION] <b>ENHANCED</b>	[SW] <b>ENHANCED</b> 色補正機能の有効 / 無効を切り替えます。 [ON]、[OFF] ●工場出荷値：[OFF]
[R (SAT)] <b>ENHANCED</b>	赤の色飽和度を補正します。 [-63] … [63] ●工場出荷値：[0]
[R (PHASE)] <b>ENHANCED</b>	赤の色相を補正します。 [-63] … [63] ●工場出荷値：[0]
[R-Mg (SAT)] <b>ENHANCED</b>	赤とマゼンタの間の色飽和度を補正します。 [-63] … [63] ●工場出荷値：[0]
[R-Mg (PHASE)] <b>ENHANCED</b>	赤とマゼンタの間の色相を補正します。 [-63] … [63] ●工場出荷値：[0]
[Mg (SAT)] <b>ENHANCED</b>	マゼンタの色飽和度を補正します。 [-63] … [63] ●工場出荷値：[0]
[Mg (PHASE)] <b>ENHANCED</b>	マゼンタの色相を補正します。 [-63] … [63] ●工場出荷値：[0]
[Mg-B (SAT)] <b>ENHANCED</b>	マゼンタと青の間の色飽和度を補正します。 [-63] … [63] ●工場出荷値：[0]
[Mg-B (PHASE)] <b>ENHANCED</b>	マゼンタと青の間の色相を補正します。 [-63] … [63] ●工場出荷値：[0]
[B (SAT)] <b>ENHANCED</b>	青の色飽和度を補正します。 [-63] … [63] ●工場出荷値：[0]
[B (PHASE)] <b>ENHANCED</b>	青の色相を補正します。 [-63] … [63] ●工場出荷値：[0]
[B-Cy (SAT)] <b>ENHANCED</b>	青とシアンの間の色飽和度を補正します。 [-63] … [63] ●工場出荷値：[0]
[B-Cy (PHASE)] <b>ENHANCED</b>	青とシアンの間の色相を補正します。 [-63] … [63] ●工場出荷値：[0]
[Cy (SAT)] <b>ENHANCED</b>	シアンの色飽和度を補正します。 [-63] … [63] ●工場出荷値：[0]
[Cy (PHASE)] <b>ENHANCED</b>	シアンの色相を補正します。 [-63] … [63] ●工場出荷値：[0]
[Cy-G (SAT)] <b>ENHANCED</b>	シアンと緑の間の色飽和度を補正します。 [-63] … [63] ●工場出荷値：[0]
[Cy-G (PHASE)] <b>ENHANCED</b>	シアンと緑の間の色相を補正します。 [-63] … [63] ●工場出荷値：[0]
[G (SAT)] <b>ENHANCED</b>	緑の色飽和度を補正します。 [-63] … [63] ●工場出荷値：[0]
[G (PHASE)] <b>ENHANCED</b>	緑の色相を補正します。 [-63] … [63] ●工場出荷値：[0]
[G-YI (SAT)] <b>ENHANCED</b>	緑と黄の間の色飽和度を補正します。 [-63] … [63] ●工場出荷値：[0]
[G-YI (PHASE)] <b>ENHANCED</b>	緑と黄の間の色相を補正します。 [-63] … [63] ●工場出荷値：[0]

項目	設定内容
[YI (SAT)] <b>ENHANCED</b>	黄の色飽和度を補正します。 [-63] … [63] •工場出荷値：[0]
[YI (PHASE)] <b>ENHANCED</b>	黄の色相を補正します。 [-63] … [63] •工場出荷値：[0]
[YI-R (SAT)] <b>ENHANCED</b>	黄と赤の間の色飽和度を補正します。 [-63] … [63] •工場出荷値：[0]
[YI-R (PHASE)] <b>ENHANCED</b>	黄と赤の間の色相を補正します。 [-63] … [63] •工場出荷値：[0]
[SKIN CORRECTION] <b>ENHANCED</b>	[SKIN AREA SW] <b>ENHANCED</b>
	肌色付近の色を微調整する機能の有効 / 無効を切り替えます。 [ON]、[OFF] •工場出荷値：[OFF]
	[SKIN AREA HUE] <b>ENHANCED</b>
	色相を微調整します。 [-63] … [63] •工場出荷値：[0]
	[SKIN AREA TONE] <b>ENHANCED</b>
	トーンを微調整します。 [-63] … [63] •工場出荷値：[0]
[EXT.FUNC]	[FOCUS DISP]
	フォーカス距離を表示する単位を設定します。 [Meter]、[Feet] •工場出荷値：[Feet]
[LENS SETTING]	[A.IRIS TYPE] <b>ENHANCED</b>
	スピードコントロールをレンズボリュームにするか、メニューで設定した値にするかを切り替えます。 [LENS]、[CAM] •工場出荷値：[LENS]
	[A.IRIS LEVEL EFFECT] <b>ENHANCED</b>
	オートアイリス動作時の目標値を設定します。 [0] … [100] •工場出荷値：[30]
	[A.IRIS SPEED] <b>ENHANCED</b>
	[A.IRIS TYPE] が [CAM] のときのスピードを設定します。 [1] … [20] •工場出荷値：[10]
	[A.IRIS WINDOW] <b>ENHANCED</b>
	オートアイリス検出ウィンドウを選択します。 [NORMAL 1]：画面中央よりのウィンドウです。 [NORMAL 2]：画面下よりのウィンドウです。 [CENTER]：画面中央のスポット状のウィンドウです。 •工場出荷値：[NORMAL 1]
	[A.IRIS PEAK/AVE] <b>ENHANCED</b>
	オートアイリスの基準に対するピークが占める割合を設定します。 [0] … [100] •工場出荷値：[30]
	[LENS CONNECT TYPE]
	接続するレンズのタイプを設定します。 [TYPE A]：LDS (Lens Data System) で制御するレンズ (ULTRA PRIME レンズ非対応) [TYPE B]：12 ピンコネクタで制御するレンズ [TYPE C]：cooke/i 通信で制御するレンズ [OFF]：それ以外のレンズ •工場出荷値：[OFF]

## [REC SETTINGS]

本機の記録機能の各種設定項目です。

項目	設定内容
[FILE NAME STYLE]	ファイル名の形式を設定します。 [CINE]：シネマスタイルのファイル名として記録します。 詳しくは「ファイル名形式」(36 ページ) を参照してください。 [P2]：P2 独自の形式のファイル名として記録します。 •工場出荷値：[CINE]
[REC FUNCTION]	[REC MODE]
	特殊な記録機能を選択します。 [NORMAL]：通常の記録 [INTERVAL]：インターバル記録 (一定の間隔で間欠記録を行う機能) [ONE SHOT]：ワンショット記録 (REC ボタンを押すごとに一定時間の記録を行う機能) [SYSTEM SETTINGS] → [MON OUT INDICATOR] → [VFR] が [ON] のときは [NORMAL] に固定されます。 •工場出荷値：[NORMAL]
	[REC TIME]
	ワンショット記録の 1 回の記録時間を設定します。 [00s01f] … [59s23f] •フレーム桁の最大値はシステム周波数によって異なります。 •工場出荷値：[00s01f]
	[INTERVAL TIME]
	インターバル記録の 1 回の間欠記録周期を設定します。 [0h00min00s02f] … [1h00min00s00f] •工場出荷値：[0h05min00s00f]

第 10 章 メニュー操作 — メニューの一覧

項目	設定内容
[START DELAY]	インターバル記録およびワンショット記録のとき、記録開始までの遅延時間を設定します。 [0s] … [10s] ●工場出荷値：[0s]
[PRE REC MODE]	プリレコーディング（内蔵メモリーへの蓄積により REC ボタンを押す数秒前から記録する機能）を選択します。 [ON]、[OFF] [REC MODE] が [INTERVAL] または [ONE SHOT] のときは、[OFF] に固定されます。 ●工場出荷値：[OFF]
[FILE SPLIT]	次の 2 つの条件がそろったとき、記録ファイルを 4 GB 単位で分割するか、1 ファイルにするかを設定します。 ●[MENU] → [SYSTEM SETTINGS] → [SYSTEM MODE] → [MAIN CODEC] または [SUB CODEC] で、OP-1b 形式のコーデックを選択中 ●記録サイズが 4 GB を超える場合 [ONE FILE]：1 ファイルで記録します。 [SPLIT]：4 GB 単位で分割します。 ●工場出荷値：[ONE FILE] [MAIN CODEC] が OP-Atom 形式の場合、[SUB CODEC] 側も [SPLIT] に固定されます。[MAIN CODEC] が ProRes フォーマットの場合、設定にかかわらず [ONE FILE] になります。
[TC]	[SET TC] 記録するタイムコードの初期値を設定します。 時：[00] … [23] 分：[00] … [59] 秒：[00] … [59] フレーム：[00] … [23] ([24p]、[23.98p] のとき)、[00] … [23] ([50i]、[50p]、[25p] のとき)、 [00] … [29] ([59.94i]、[59.94p]、[29.97p] のとき) ●工場出荷値：[00] (各項目)
	[SET UB] ユーザズビットを設定します。[UB MODE] で [USER] を選択しているときのみ有効です。 各桁 [00] … [FF] の範囲で設定できます。 ●工場出荷値：[00]
	[TC/UB/Dur.] タイムコード表示をユーザズビットやデュレーションカウンター表示に切り替えます。 [TC]、[UB]、[Dur.] ●工場出荷値：[TC]
	[FREE/REC RUN] 内部タイムコードジェネレーターを歩進させる動作モードを設定します。[VFR] が [ON] に設定されているときは、[REC RUN] に固定されます。 [FREE RUN]：動作モードに関係なく歩進させます。 [REC RUN]：記録中のときに歩進させます。 ●工場出荷値：[FREE RUN]
	[DF/NDF] 本機内蔵のタイムコードジェネレーターのカウント方法を設定します。 [DF]：ドロップフレームモードを使用します。 [NDF]：ノンドロップフレームモードを使用します。 ●工場出荷値：[NDF] [MENU] → [SYSTEM SETTINGS] → [SYSTEM MODE] → [FREQUENCY] で [59.94i]、[59.94p]、[29.97p] を選択しているときのみ有効です。
	[UB MODE] ユーザズビットモードを選択します。 [FRAME RATE]：カメラの撮像情報（フレームレートなど）を選択します。 [USER]：設定したユーザズビット値を選択します。 [EXT INPUT]：〈TC IN/OUT〉端子に入力されているユーザズビット値を記録します。 [TIME]：ローカル時刻を選択します。（時、分、秒） [DATE]：ローカル日時を選択します。（西暦下 2 桁、月、日、時） [USER CLIP NAME (TYPE3)]：MSB に CAM INDEX (A-Z) の ASCII 文字コードが入ります。また、LSB の 3 桁に REEL 番号が ASCII 文字コードで入ります。 例：A123=0x41 0x31 0x32 0x33 [USER CLIP NAME] が [TYPE3] 以外の場合には、0xFFFF を記録します。 ●工場出荷値：[FRAME RATE]
	[TC IN/OUT SEL] 〈TC IN/OUT〉端子の入出力を設定します。 [TC IN]、[TC OUT] ●工場出荷値：[TC IN]
	[TC OUT] 〈TC IN/OUT〉端子に出力されるタイムコードを設定します。 [TCG]、[TCG/TCR] ●工場出荷値：[TCG]
	[TC OUT REF] 〈TC IN/OUT〉端子から出力されるタイムコードの出力遅延を設定します。 [RECORDING]、[SDI OUT] ●工場出荷値：[RECORDING]
[REC METADATA]	[LOAD] SD メモリーカードに保存されたメタデータアップロードファイルをロードします。
	[RECORD] ロードされているメタデータを記録時に付加するか、付加しないかを設定します。 [ON]：付加します。 [OFF]：付加しません。 ●工場出荷値：[OFF]

第 10 章 メニュー操作 — メニューの一覧

項目	設定内容
[USER CLIP NAME]	[USER CLIP NAME] へ記録するデータを設定します。 V-RAW レコーダーを接続しているときは、[TYPE3] に固定されます。 ([RECORD] が [ON] のとき) [TYPE1] : ロードしたデータ設定値を記録します。 [TYPE2] : ロードしたデータとカウンター値を記録します。 [TYPE3] : CAM INDEX や REEL 番号などで規定した設定値を記録します。 ([RECORD] が [OFF] のとき) [TYPE1] : [GLOBAL CLIP ID] と同じ値を記録します。 [TYPE2] : [CLIP NAME] と同じ値を記録します。 [TYPE3] : CAM INDEX や REEL 番号などで規定した設定値を記録します。 ●工場出荷値 : [TYPE3]
[CAM INDEX]	[USER CLIP NAME] の [TYPE3] で使用する CAM INDEX を設定します。 [A] … [Z] ●工場出荷値 : [A]
[NEXT REEL COUNT]	[USER CLIP NAME] の [TYPE3] で使用する REEL 番号を設定します。すでに REEL 番号が付与されているカードの REEL 番号は、変わりません。 [001] … [999] ●工場出荷値 : [001]
[COUNTER RESET]	[USER CLIP NAME] が [TYPE2] のとき、カウンター値をリセットします。
[PROPERTY]	ロードしたメタデータの確認を行います。修正はできません。
[REC BEEP SOUND]	[MODE] 記録開始時または記録停止時に、ブープ音を出力するかどうかを設定します。 [OFF] : 記録開始時も記録停止時も出力しません。 [START] : 記録開始時に出力します。 [STOP] : 記録停止時に出力します。 [START & STOP] : 記録開始時と記録停止時に出力します。記録停止時は、ブープ音の出力時間が記録開始時の約 1.5 倍になります。 ●工場出荷値 : [OFF]  [VOLUME] 記録開始時または記録停止時に出力するブープ音の音量を設定します。 [LOUD]、[MEDIUM]、[SMALL] ●工場出荷値 : [MEDIUM]
[WINDOW BURN SW]	サブレコーダーに記録する映像に、テキスト表示を書き込みます。 [ON]、[OFF] ●工場出荷値 : [OFF]
[WINDOW BURN SETTINGS]	[UPPER LEFT] 左上の表示を選択します。 [NONE] / [CUSTOM BURN DATA1] / [CUSTOM BURN DATA2] / [CUSTOM BURN DATA3] / [CAM INDEX] / [REEL COUNT] / [CLIP NAME] / [USER CLIP NAME (TYPE3)] / [SHOOT DATE] / [SENSOR FPS] / [SHUTTER] / [EI] / [COLOR TEMP] ●工場出荷値 : [NONE]  [UPPER CENTER] 上部中央の表示を選択します。 [NONE] / [CUSTOM BURN DATA1] / [CUSTOM BURN DATA2] / [CUSTOM BURN DATA3] / [CAM INDEX] / [REEL COUNT] / [CLIP NAME] / [USER CLIP NAME (TYPE3)] / [SHOOT DATE] / [SENSOR FPS] / [SHUTTER] / [EI] / [COLOR TEMP] ●工場出荷値 : [NONE]  [UPPER RIGHT] 右上の表示を選択します。 [NONE] / [CUSTOM BURN DATA1] / [CUSTOM BURN DATA2] / [CUSTOM BURN DATA3] / [CAM INDEX] / [REEL COUNT] / [CLIP NAME] / [USER CLIP NAME (TYPE3)] / [SHOOT DATE] / [SENSOR FPS] / [SHUTTER] / [EI] / [COLOR TEMP] ●工場出荷値 : [NONE]  [LOWER LEFT] 左下の表示を選択します。 [NONE] / [CUSTOM BURN DATA1] / [CUSTOM BURN DATA2] / [CUSTOM BURN DATA3] / [CAM INDEX] / [REEL COUNT] / [CLIP NAME] / [USER CLIP NAME (TYPE3)] / [SHOOT DATE] / [SENSOR FPS] / [SHUTTER] / [EI] / [COLOR TEMP] ●工場出荷値 : [NONE]  [LOWER CENTER] 下部中央の表示を選択します。 [NONE] / [CUSTOM BURN DATA1] / [CUSTOM BURN DATA2] / [CUSTOM BURN DATA3] / [CAM INDEX] / [REEL COUNT] / [CLIP NAME] / [USER CLIP NAME (TYPE3)] / [SHOOT DATE] / [SENSOR FPS] / [SHUTTER] / [EI] / [COLOR TEMP] ●工場出荷値 : [NONE]  [LOWER RIGHT] 右下の表示を選択します。 [NONE] / [CUSTOM BURN DATA1] / [CUSTOM BURN DATA2] / [CUSTOM BURN DATA3] / [CAM INDEX] / [REEL COUNT] / [CLIP NAME] / [USER CLIP NAME (TYPE3)] / [SHOOT DATE] / [SENSOR FPS] / [SHUTTER] / [EI] / [COLOR TEMP] / [TC] ●工場出荷値 : [NONE]  [CUSTOM BURN DATA1] [WINDOW BURN] 機能の [CUSTOM BURN DATA1] を設定します。(20 文字以内) ●工場出荷値 : (空欄)  [CUSTOM BURN DATA2] [WINDOW BURN] 機能の [CUSTOM BURN DATA2] を設定します。(20 文字以内) ●工場出荷値 : (空欄)  [CUSTOM BURN DATA3] [WINDOW BURN] 機能の [CUSTOM BURN DATA3] を設定します。(20 文字以内) ●工場出荷値 : (空欄)



項目	設定内容
[WATER MARK SW]	ウォーターマーク（サブレコーダーに記録する映像に入れる透かし文字）を選択します。 [ON]、[OFF] ●工場出荷値：[OFF]
[WATER MARK SETTINGS]	
[MARK POSITION]	ウォーターマークを重畳する位置を選択します。 [UPPER LEFT]、[UPPER CENTER]、[UPPER RIGHT]、[CENTER LEFT]、[CENTER]、[CENTER RIGHT]、[LOWER LEFT]、[LOWER CENTER]、[LOWER RIGHT] ●工場出荷値：[CENTER]
[MARK LEVEL]	ウォーターマークの透過率を選択します。値が大きいほど透けます。[0%] の場合透けません。 [0%]、[25%]、[50%]、[75%] ●工場出荷値：[0%]
[CHAR EDIT]	ウォーターマークの文字を編集します。（32 文字以内） ●工場出荷値：（空欄）
[CHAR SIZE]	ウォーターマークの文字サイズを選択します。 [SMALL]、[LARGE] ●工場出荷値：[LARGE]
[FRAME MARK SW]	フレームマーク（サブレコーダーに記録する映像に入れるフレームマーク）を選択します。 [ON]、[OFF] ●工場出荷値：[OFF]
[FRAME MARK SETTINGS]	
[FRAME ASPECT]	フレームマークの画角を選択します。 [1.33:1]、[1.44:1]、[1.56:1]、[1.78:1]、[1.85:1]、[2.00:1]、[2.20:1]、[2.35:1]、[2.39:1] ●工場出荷値：[2.39:1]
[FRAME LEVEL]	フレームマーク外側のレベルを設定します。値が大きいほど映像が透けます。[0%] の場合透けず黒になります。 [0%]、[25%]、[50%]、[75%] ●工場出荷値：[0%]

## [AUDIO SETTINGS]

音声記録の各種設定項目です。

項目	設定内容
[AUDIO RECORD]	音声を記録するかどうかを設定します。 [OFF] に設定すると、音声データそのものが記録されません。（編集ソフトのタイムラインに音声データが現れません） [ON]、[OFF] ●工場出荷値：[ON]
[AUDIO INPUT]	
[AES/EBU IN]	[ON] に設定すると、〈AUDIO IN 1〉端子と〈AUDIO IN 2〉端子から入力されるデジタル音声（AES/EBU 規格準拠）を 4 チャンネルで記録します。 このとき、アナログ入力の選択や、音量調整はできません。 [ON]、[OFF] ●工場出荷値：[OFF]
[FRONT MIC POWER]	フロントマイクのファントム電源の有効 / 無効を切り替えます。 [ON]、[OFF] ●工場出荷値：[ON]
[FRONT MIC LEVEL]	フロントマイクの入力レベルを設定します。 [-40dB]、[-50dB] ●工場出荷値：[-40dB]
[REAR1 MIC POWER]	〈AUDIO IN 1〉端子に接続したリアマイクのファントム電源の有効 / 無効を切り替えます。 [ON]、[OFF] ●工場出荷値：[OFF]
[REAR2 MIC POWER]	〈AUDIO IN 2〉端子に接続したリアマイクのファントム電源の有効 / 無効を切り替えます。 [ON]、[OFF] ●工場出荷値：[OFF]
[REAR MIC LEVEL]	〈AUDIO IN 1〉端子と〈AUDIO IN 2〉端子に接続したリアマイクの入力レベルを設定します。 [-40dB]、[-50dB]、[-60dB] ●工場出荷値：[-60dB]
[REAR LINE LEVEL]	〈AUDIO IN 1〉端子と〈AUDIO IN 2〉端子からのライン入力のレベルを設定します。 [4dB]、[0dB]、[-3dB] ●工場出荷値：[4dB]
[FRONT1 MIC LOWCUT]	フロントマイク 1 のローカットフィルターの有効 / 無効を切り替えます。 [ON]、[OFF] ●工場出荷値：[OFF]
[FRONT2 MIC LOWCUT]	フロントマイク 2 のローカットフィルターの有効 / 無効を切り替えます。 [ON]、[OFF] ●工場出荷値：[OFF]
[REAR1 MIC LOWCUT]	リアマイク 1 のローカットフィルターの有効 / 無効を切り替えます。 [ON]、[OFF] ●工場出荷値：[OFF]
[REAR2 MIC LOWCUT]	リアマイク 2 のローカットフィルターの有効 / 無効を切り替えます。 [ON]、[OFF] ●工場出荷値：[OFF]



第 10 章 メニュー操作 — メニューの一覧

項目	設定内容
	[CH IN SEL] 音声チャンネル 1 ~ 4 の入力を設定します。 [1・2FRONT 3・4REAR]、[1・2REAR 3・4FRONT] ●工場出荷値：[1・2FRONT 3・4REAR]
	[TEST TONE] 映像をカラーバーにしたときにテスト信号を出力するかどうかを設定します。 [ON]：テストトーンを出力します。 [OFF]：テストトーンを出力しません。 ●工場出荷値：[ON]
[AUDIO LEVEL]	[FRONT1 LEVEL] フロントマイク 1 のレベル調整方法を自動にするか手動にするかを設定します。 [AUTO]：自動で調整します。 [MANUAL]：手動で調整します。 ●工場出荷値：[AUTO]
	[FRONT2 LEVEL] フロントマイク 2 のレベル調整方法を自動にするか手動にするかを設定します。 [AUTO]：自動で調整します。 [MANUAL]：手動で調整します。 ●工場出荷値：[AUTO]
	[REAR1 LEVEL] リアマイク 1 のレベル調整方法を自動にするか手動にするかを設定します。 [AUTO]：自動で調整します。 [MANUAL]：手動で調整します。 ●工場出荷値：[AUTO]
	[REAR2 LEVEL] リアマイク 2 のレベル調整方法を自動にするか手動にするかを設定します。 [AUTO]：自動で調整します。 [MANUAL]：手動で調整します。 ●工場出荷値：[AUTO]
	[FRONT1 VOL] フロントマイク 1 のレベル調整方法が [MANUAL] のとき、この項目で調整します。 [0] … [100] ●工場出荷値：[70]
	[FRONT2 VOL] フロントマイク 2 のレベル調整方法が [MANUAL] のとき、この項目で調整します。 [0] … [100] ●工場出荷値：[70]
	[REAR1 VOL] リアマイク 1 のレベル調整方法が [MANUAL] のとき、この項目で調整します。 [0] … [100] ●工場出荷値：[70]
	[REAR2 VOL] リアマイク 2 のレベル調整方法が [MANUAL] のとき、この項目で調整します。 [0] … [100] ●工場出荷値：[70]
	[FRONT1 LIMITER] フロントマイク 1 のリミッターの有効 / 無効を切り替えます。 [ON]、[OFF] ●工場出荷値：[OFF]
	[FRONT2 LIMITER] フロントマイク 2 のリミッターの有効 / 無効を切り替えます。 [ON]、[OFF] ●工場出荷値：[OFF]
	[REAR1 LIMITER] リアマイク 1 のリミッターの有効 / 無効を切り替えます。 [ON]、[OFF] ●工場出荷値：[OFF]
	[REAR2 LIMITER] リアマイク 2 のリミッターの有効 / 無効を切り替えます。 [ON]、[OFF] ●工場出荷値：[OFF]
	[HEADROOM] ヘッドルーム（基準レベル）を設定します。 [18dB]、[20dB] ●工場出荷値：[20dB]
[AUDIO OUTPUT]	[MONITOR SEL 1] 〈PHONES〉端子から出力する音声のチャンネルを設定します。 [CH1/2]：音声チャンネル 1/2 を出力します。 [CH3/4]：音声チャンネル 3/4 を出力します。 ●工場出荷値：[CH1/2]
	[MONITOR SEL2] 〈PHONES〉端子から出力する音声の形式（モノラル、ステレオ、ミックス）を設定します。 [MONITOR SEL 1] が [CH1/2] のとき： [MONO CH 1]、[MONO CH2]、[STEREO CH1/2]、[MIX CH1/2] [MONITOR SEL 1] が [CH3/4] のとき： [MONO CH3]、[MONO CH4]、[STEREO CH3/4]、[MIX CH3/4] ●工場出荷値：[STEREO CH1/2] または [STEREO CH3/4]
	[MONITOR DELAY] 〈PHONES〉端子からの音声をモニター出力に合わせて遅延させるかどうかを設定します。 [ON]、[OFF] ●工場出荷値：[OFF]
	[MONITOR VOL] 〈PHONES〉端子から出力する音声のレベルを調整します。 [0] … [100] ●工場出荷値：[70]
	[ALARM] 〈PHONES〉端子から出力する警告音の大きさを設定します。 [LOUD]、[MEDIUM]、[SMALL]、[OFF] ●工場出荷値：[MEDIUM]

[OUTPUT SETTINGS]

ビューファインダーや〈VF SDI〉端子の出力映像の表示内容を設定します。

項目	設定内容
[SDI OUT]	<p>[P to PsF]</p> <p>〈SDI OUT1〉～〈SDI OUT4〉端子からの出力に対するセグメントフレームの設定を行います。</p> <ul style="list-style-type: none"> <li>• [MENU] → [CAMERA SETTINGS] → [FPS] → [VFR SW] が [OFF] のとき 次の条件を満たしたときに、設定が有効になります。 <ul style="list-style-type: none"> <li>- [MENU] → [SYSTEM SETTINGS] → [MAIN PIXEL] が [2048×1080] または [1920×1080]</li> <li>- [MENU] → [SYSTEM SETTINGS] → [FREQUENCY] が [23.98p]、[24.00p]、[25.00p] または [23.98p]</li> </ul> </li> <li>• [MENU] → [CAMERA SETTINGS] → [FPS] → [VFR SW] が [ON] のとき 次の条件を満たしたときに、設定が有効になります。 <ul style="list-style-type: none"> <li>- [MENU] → [SYSTEM SETTINGS] → [MAIN PIXEL] が [2048×1080] または [1920×1080]</li> <li>- [MENU] → [SYSTEM SETTINGS] → [FREQUENCY] が [23.98p]、[24.00p]、[25.00p] または [23.98p]</li> <li>- [MENU] → [SYSTEM SETTINGS] → [MAIN CODEC] が [ProRes 4444 XQ] または [ProRes 4444]</li> </ul> </li> </ul> <p><b>[ON]、[OFF]</b>  • 工場出荷値：[OFF]</p>
	<p>[4K OUT TYPE]</p> <p>〈SDI OUT1〉～〈SDI OUT4〉端子から出力する 4K 信号の形式を設定します。</p> <p><b>[SQUARE]、[2 SAMPLE INT]</b>  • 工場出荷値：[SQUARE]</p>
	<p>[3G-SDI OUT]</p> <p>〈SDI OUT1〉～〈SDI OUT4〉端子から出力される 3G SDI 信号の形式を設定します。</p> <p><b>[LEVEL-A]：</b>LEVEL-A 方式を選択します。  <b>[LEVEL-B]：</b>LEVEL-B DL 方式を選択します。  • 工場出荷値：[LEVEL-B]</p>
	<p>[SDI REC REMOTE]</p> <p>〈SDI OUT〉端子、〈MON OUT1〉端子および〈MON OUT2〉端子に接続された外部機器（レコーダーなど）に対する記録動作制御機能を使用するかどうかを設定します。[MON OUT2 SIGNAL SEL] を [MON OUT1] に設定しているときのみ、〈MON OUT2〉端子から出力できます。</p> <p><b>[ON]：</b>外部機器の記録動作を制御します。  <b>[OFF]：</b>外部機器の記録動作を制御しません。  • 工場出荷値：[OFF]</p>
[MON OUT]	<p>[MON OUT FORMAT]</p> <p>〈MON OUT1〉端子および〈MON OUT2〉端子から出力される信号を選択します。  [MENU] → [SYSTEM SETTINGS] → [FREQUENCY] および [MENU] → [SYSTEM SETTINGS] → [MAIN CODEC] の設定により、選択できる項目が異なります。</p> <ul style="list-style-type: none"> <li>• [FREQUENCY] が [23.98p] のとき： <ul style="list-style-type: none"> <li>- [MAIN CODEC] が [AVC-Intra4K 444]、[AVC-Intra2K 444] または [AVC-Intra444] <b>[1920/23.98PsF]</b></li> <li>- [MAIN CODEC] が [AVC-Intra4K 444]、[AVC-Intra2K 444] または [AVC-Intra444] 以外 <b>[1920/23.98PsF]、[1920 over 59.94p]、[1920 over 59.94i]</b></li> </ul> </li> <li>• [FREQUENCY] が [24.00p] のとき： <ul style="list-style-type: none"> <li>- [MAIN CODEC] が [AVC-Intra4K 444] または [AVC-Intra2K 444] <b>[1920/24PsF]</b></li> <li>- [MAIN CODEC] が [AVC-Intra4K 444] または [AVC-Intra2K 444] 以外 <b>[1920/24PsF]、[1920 over 60p]、[1920 over 60i]</b></li> </ul> </li> <li>• [FREQUENCY] が [25.00p] のとき： <ul style="list-style-type: none"> <li>- [MAIN CODEC] が [AVC-Intra4K 444]、[AVC-Intra2K 444] または [AVC-Intra444] <b>[1920/25PsF]</b></li> <li>- [MAIN CODEC] が [AVC-Intra4K 444]、[AVC-Intra2K 444] または [AVC-Intra444] 以外 <b>[1920/25PsF]、[1920 over 50p]</b></li> </ul> </li> <li>• [FREQUENCY] が [29.97p] のとき： <ul style="list-style-type: none"> <li>- [MAIN CODEC] が [AVC-Intra4K 444]、[AVC-Intra2K 444] または [AVC-Intra444] <b>[1920/29.97PsF]</b></li> <li>- [MAIN CODEC] が [AVC-Intra4K 444]、[AVC-Intra2K 444] または [AVC-Intra444] 以外 <b>[1920/29.97PsF]、[1920 over 59.94p]</b></li> </ul> </li> <li>• [FREQUENCY] が [50p] のとき：<b>[1920/50p]、[1920/50i]</b></li> <li>• [FREQUENCY] が [50i] のとき：<b>[1920/50i]</b></li> <li>• [FREQUENCY] が [59.94p] のとき：<b>[1920/59.94p]、[1920/59.94i]</b></li> <li>• [FREQUENCY] が [59.94i] のとき：<b>[1920/59.94i]</b></li> </ul> <p>• 工場出荷値：[1920/23.98PsF]</p>
	<p>[3G-SDI OUT]</p> <p>〈MON OUT1〉端子および〈MON OUT2〉端子から出力される 3G SDI 信号の形式を設定します。</p> <p><b>[LEVEL-A]：</b>LEVEL-A 方式を選択します。  <b>[LEVEL-B]：</b>LEVEL-B DL 方式を選択します。  • 工場出荷値：[LEVEL-B]</p>

第 10 章 メニュー操作 — メニューの一覧

項目	設定内容
[MON OUT2 SIGNAL SEL]	<p>〈MON OUT2〉端子からの出力を設定します。</p> <p><b>[VF SDI (1080p)]</b> : 〈VF SDI〉端子と同じ出力を選択します。信号フォーマットは常に 1920×1080p になります。</p> <p><b>[VF SDI (1080i)]</b> : 〈VF SDI〉端子と同じ出力を選択します。信号フォーマットは常に 1920×1080i になります。</p> <p><b>[MON OUT1]</b> : 〈MON OUT1〉端子と同じ出力を選択します。</p> <p>●工場出荷値 : [VF (1080p)]</p>
[MON OUT1 STATUS]	<p>〈MON OUT1〉端子からの出力に、ステータス表示をするかどうかを設定します。</p> <p><b>[ON]、[OFF]</b></p> <p>●工場出荷値 : [OFF]</p>
[MON OUT2 STATUS]	<p>〈MON OUT2〉端子からの出力に、ステータス表示をするかどうかを設定します。</p> <p><b>[ON]、[OFF]</b></p> <p>●工場出荷値 : [OFF]</p>
[MENU DISP]	<p>〈MON OUT1〉端子および〈MON OUT2〉端子からの出力に、[MENU] を表示するかどうかを設定します。</p> <p><b>[ON]、[OFF]</b></p> <p>●工場出荷値 : [ON]</p>
[PLAY DISP & CTRL]	<p>〈MON OUT1〉端子および〈MON OUT2〉端子からの出力に、PLAY 画面を表示するかどうかを設定します。</p> <p><b>[ON]、[OFF]</b></p> <p>●工場出荷値 : [OFF]</p>
[VF OUT]	<p>〈VF SDI〉端子から出力する信号を選択します。</p> <p><b>[1080P]、[1080i]</b></p> <p>●工場出荷値 : [1080P]</p>
[PLAYBACK VF IMAGE]	<p>再生時に、〈VF〉端子および〈VF SDI〉端子から出力する映像を選択します。</p> <p><b>[PLAYBACK]、[CAMERA]</b></p> <p>●工場出荷値 : [PLAYBACK]</p>
[SURROUND VIEW SW]	<p>サラウンドビュー機能（有効領域外の映像をビューファインダーに表示する機能）の有効 / 無効を選択します。</p> <p><b>[ON]、[OFF]</b></p> <p>●工場出荷値 : [OFF]</p>
[SURROUND VIEW AREA]	<p>サラウンドビューの領域を選択します。</p> <p><b>[UPPER (NORMAL)]、[LOWER]</b></p> <p>[LOWER] 選択時、記録される映像がレンズの中心から上に約 396 μm にシフトします。ズームレンズをご使用のときはお気をつけください。</p> <p>●工場出荷値 : [UPPER (NORMAL)]</p>
[SURROUND VIEW LINE SW]	<p>有効エリアのラインマーク表示機能の有効 / 無効を選択します。</p> <p><b>[ON]、[OFF]</b></p> <p>●工場出荷値 : [ON]</p>
[SURROUND VIEW COLOR]	<p>有効エリアのラインマークの色を選択します。</p> <p><b>[WHITE]、[BLACK]、[RED]、[GREEN]、[BLUE]、[YELLOW]</b></p> <p>●工場出荷値 : [WHITE]</p>
[SURROUND VIEW LEVEL]	<p>サラウンド信号に対するマスクレベルを設定します。</p> <p><b>[OFF]、[75%]、[50%]、[25%]</b></p> <p>●工場出荷値 : [OFF]</p>
[SMOOTH MODE]	<p>スムーズモード（24P、ハーフシャッター機能を動作しているときに、ビューファインダーの映像を滑らかにする機能）の有効 / 無効を選択します。</p> <p><b>[ON]、[OFF]</b></p> <p>●工場出荷値 : [OFF]</p>
[MON OUT INDICATOR]	<p>[SYSTEM PIXEL]</p> <p>システムピクセルの表示 / 非表示を切り替えます。</p> <p><b>[ON]、[OFF]</b></p> <p>●工場出荷値 : [ON]</p>
	<p>[SYSTEM FREQ]</p> <p>システム周波数の表示 / 非表示を切り替えます。</p> <p><b>[ON]、[OFF]</b></p> <p>●工場出荷値 : [ON]</p>
	<p>[REC FORMAT]</p> <p>記録フォーマット表示の表示 / 非表示を切り替えます。</p> <p><b>[ON]、[OFF]</b></p> <p>●工場出荷値 : [ON]</p>
	<p>[REC MODE]</p> <p>インターバル記録やプリレックなどの状態の表示 / 非表示を切り替えます。</p> <p><b>[ON]、[OFF]</b></p> <p>●工場出荷値 : [ON]</p>
	<p>[VFR]</p> <p>バリエブルフレームレート状態の表示 / 非表示を切り替えます。</p> <p><b>[ON]、[OFF]</b></p> <p>●工場出荷値 : [ON]</p>
	<p>[FPS]</p> <p>フレームレートの表示 / 非表示を切り替えます。</p> <p><b>[ON]、[OFF]</b></p> <p>●工場出荷値 : [ON]</p>
	<p>[SHUTTER]</p> <p>シャッタースピードの表示 / 非表示を切り替えます。</p> <p><b>[ON]、[OFF]</b></p> <p>●工場出荷値 : [ON]</p>
	<p>[EI]</p> <p>EXPOSURE INDEX の表示 / 非表示を切り替えます。</p> <p><b>[ON]、[OFF]</b></p> <p>●工場出荷値 : [ON]</p>

第 10 章 メニュー操作 — メニューの一覧

項目	設定内容
[WHITE]	色温度の表示 / 非表示を切り替えます。 [ON]、[OFF] ●工場出荷値：[ON]
[IRIS]	絞り値の表示 / 非表示を切り替えます。 [ON]、[OFF] ●工場出荷値：[ON]
[FOCUS]	フォーカス距離の表示 / 非表示を切り替えます。 [ON]、[OFF] ●工場出荷値：[ON]
[ZOOM]	ズーム値の表示 / 非表示を切り替えます。 [ON]、[OFF] ●工場出荷値：[ON]
[FILTER]	光学フィルター透過率の表示 / 非表示を切り替えます。 [ON]、[OFF] ●工場出荷値：[ON]
[EXTENDER]	エクステンダーの表示 / 非表示を切り替えます。 [ON]、[OFF] ●工場出荷値：[ON]
[Y GET]	Y GET の輝度の表示 / 非表示を切り替えます。 [ON]、[OFF] ●工場出荷値：[ON]
[TC]	タイムコード、ユーザーズビット、デュレーションカウンター表示の表示 / 非表示を切り替えます。 [TCG/TCR]、[TCG]、[OFF] ●工場出荷値：[TCG/TCR]
[P2 CARD REMAIN]	P2 カードの記録残量の表示 / 非表示を切り替えます。 [ON]、[OFF] ●工場出荷値：[ON]
[BATTERY REMAIN]	バッテリー残量表在の表示 / 非表示を切り替えます。 [ON]、[OFF] ●工場出荷値：[ON]
[PROXY]	プロキシー情報の表示 / 非表示を切り替えます。 [ON]、[OFF] ●工場出荷値：[ON]
[GPS]	GPS の電波受信強度の表示 / 非表示を切り替えます。 [ON]、[OFF] ●工場出荷値：[OFF]
[CLIP NAME]	クリップ名の表示 / 非表示を切り替えます。 [ON]、[OFF] ●工場出荷値：[ON]
[USER CLIP NAME (TYPE3)]	[REC SETTINGS] → [REC METADATA] → [USER CLIP NAME] で [TYPE3] に設定しているとき、ユーザークリップネームの表示 / 非表示を切り替えます。 [ON]、[OFF] ●工場出荷値：[OFF]
[REMOTE CTRL]	ROP アプリ制御状態の表示 / 非表示を切り替えます。 [ON]、[OFF] ●工場出荷値：[ON]
[MON OUT MARKER]	
[MON OUT1 SW]	〈MON OUT1〉端子からの出力に対してマーカ表示の表示 / 非表示を切り替えます。 [ON]、[OFF] ●工場出荷値：[OFF]
[MON OUT2 SW]	〈MON OUT2〉端子からの出力に対してマーカ表示の表示 / 非表示を切り替えます。 [ON]、[OFF] ●工場出荷値：[ON]
[LCD SW]	コントロールパネルに対してマーカ表示の表示 / 非表示を切り替えます。 [ON]、[OFF] ●工場出荷値：[ON]
[PB MARKER SW]	再生映像にマーカを重畳するかどうかを設定します。 重畳されるマーカは、[MON OUT MARKER] で設定されたカメラ映像に重畳されるマーカと同じものとなります。 [ON]、[OFF] ●工場出荷値：[OFF]
[MARKER & CHAR LVL]	フレームマーカとキャラクターの輝度を設定します。 [FRAME COLOR] を [WHITE] に設定しているときのみ、[FRAME MARK] に対して有効になります。 [50%] … [100%] (10% ステップ) ●工場出荷値：[70%]

第 10 章 メニュー操作 — メニューの一覧

項目	設定内容
[CENTER MARKER]	センターマークの切り替えを行います。 [1] : + (大) [2] : 中空き (大) [3] : + (中) [4] : 中空き (中) [5] : + (小) [6] : 中空き (小) [7] : + (極小) [OFF] : 表示しません。 ●工場出荷値 : [1]
[SAFETY MARKER]	セーフティーゾーンマーカークの種類を選択します。 [1] : ボックス [2] : コーナー枠 [OFF] : 表示しません。 ●工場出荷値 : [OFF]
[SAFETY AREA]	セーフティーゾーンマーカークの大きさを設定します。 [80%] … [100%] (1% ステップ、縦横の比率は一定) ●工場出荷値 : [90%]
[FRAME MARK]	フレームマーカークの有効 / 無効を選択します。 [ON]、[OFF] ●工場出荷値 : [OFF]
[FRAME SIG]	フレームマーカークの画角を設定します。 [1.33:1]、[1.44:1]、[1.56:1]、[1.78:1]、[1.85:1]、[2.00:1]、[2.20:1]、[2.35:1]、[2.39:1] ●工場出荷値 : [2.39:1]
[FRAME COLOR]	フレームマーカークの色を設定します。 [WHITE]、[BLACK]、[RED]、[GREEN]、[BLUE]、[YELLOW] ●工場出荷値 : [WHITE]
[FRAME LEVEL]	フレームマーカークの外側のレベル設定をします。 [0%] … [100%] (10% ステップ) ●工場出荷値 : [100%]
[USER BOX]	ユーザーボックス表示 / 非表示を切り替えます。 [ON]、[OFF] ●工場出荷値 : [OFF]
[USER BOX WIDTH]	ユーザーボックスの幅を設定します。 [1] … [100] ●工場出荷値 : [13]
[USER BOX HEIGHT]	ユーザーボックスの高さを設定します。 [1] … [100] ●工場出荷値 : [13]
[USER BOX H POS]	ユーザーボックスのセンターの水平位置を設定します。 [-50] … [50] ●工場出荷値 : [0]
[USER BOX V POS]	ユーザーボックスのセンターの垂直位置を設定します。 [-50] … [50] ●工場出荷値 : [0]
[VF INDICATOR]	[INDICATOR SW]
	<VF>端子および<VF SDI>端子からの出力に [INDICATOR] で設定する項目の表示 / 非表示を選択します。 [ON] : 表示するかどうかは個々に設定します。 [OFF] : 全て非表示にします。 ●工場出荷値 : [ON]
	[SYSTEM PIXEL]
	システムピクセルの表示 / 非表示を切り替えます。 [ON]、[OFF] ●工場出荷値 : [ON]
	[SYSTEM FREQ]
	システム周波数の表示 / 非表示を切り替えます。 [ON]、[OFF] ●工場出荷値 : [ON]
	[REC FORMAT]
	記録フォーマット表示の表示 / 非表示を切り替えます。 [ON]、[OFF] ●工場出荷値 : [ON]
	[REC MODE]
	インターバル記録やプリレックなどの状態の表示 / 非表示を切り替えます。 [ON]、[OFF] ●工場出荷値 : [ON]
	[VFR]
	バリアブルフレームレート状態の表示 / 非表示を切り替えます。 [ON]、[OFF] ●工場出荷値 : [ON]
	[FPS]
	[FPS] の表示 / 非表示を切り替えます。 [ON]、[OFF] ●工場出荷値 : [ON]
	[SHUTTER]
	シャッタースピードの表示 / 非表示を切り替えます。 [ON]、[OFF] ●工場出荷値 : [ON]

第 10 章 メニュー操作 — メニューの一覧

項目	設定内容
[EI]	EXPOSURE INDEX の表示 / 非表示を切り替えます。 [ON]、[OFF] ●工場出荷値：[ON]
[WHITE]	色温度の表示 / 非表示を切り替えます。 [ON]、[OFF] ●工場出荷値：[ON]
[IRIS]	絞り値の表示 / 非表示を切り替えます。 [ON]、[OFF] ●工場出荷値：[ON]
[FOCUS]	フォーカス距離の表示 / 非表示を切り替えます。 [ON]、[OFF] ●工場出荷値：[ON]
[ZOOM]	ズーム値の表示 / 非表示を切り替えます。 [ON]、[OFF] ●工場出荷値：[ON]
[FILTER]	光学フィルター透過率の表示 / 非表示を切り替えます。 [ON]、[OFF] ●工場出荷値：[ON]
[EXTENDER]	エクステンダーの表示 / 非表示を切り替えます。 [ON]、[OFF] ●工場出荷値：[ON]
[Y GET]	Y GET の輝度の表示 / 非表示を切り替えます。 [ON]、[OFF] ●工場出荷値：[ON]
[TC]	タイムコード、ユーザーズビット、デュレーションカウンター表示の表示 / 非表示を切り替えます。 [TCG/TCR]、[TCG]、[OFF] ●工場出荷値：[TCG/TCR]
[P2 CARD REMAIN]	P2 カードの記録残量の表示 / 非表示を切り替えます。 [ON]、[OFF] ●工場出荷値：[ON]
[BATTERY REMAIN]	バッテリー残量表在の表示 / 非表示を切り替えます。 [ON]、[OFF] ●工場出荷値：[ON]
[PROXY]	プロキシ情報の表示 / 非表示を切り替えます。 [ON]、[OFF] ●工場出荷値：[ON]
[GPS]	GPS の電波受信強度の表示 / 非表示を切り替えます。 [ON]、[OFF] ●工場出荷値：[OFF]
[REC TALLY]	記録状態を表示する方法を切り替えます。 [RED]：赤色タリールランプが点灯します。 [GREEN]：緑色タリールランプが点灯します。 [CHAR]：ビューファインダーにキャラクターで [REC] を表示します。 ●工場出荷値：[RED]
[CLIP NAME]	クリップ名の表示 / 非表示を切り替えます。 [ON]、[OFF] ●工場出荷値：[OFF]
[USER CLIP NAME (TYPE3)]	[REC SETTINGS] → [REC METADATA] → [USER CLIP NAME] で [TYPE3] に設定しているとき、ユーザークリップネームの表示 / 非表示を切り替えます。 [ON]、[OFF] ●工場出荷値：[OFF]
[INDICATOR OUT SEL]	[INDICATOR] ページで設定する項目の出力先を選択します。 [VF]、[VF SDI]、[VF & VF SDI] ●工場出荷値：[VF & VF SDI]
[REMOTE CTRL]	ROP アプリ制御状態の表示 / 非表示を切り替えます。 [ON]、[OFF] ●工場出荷値：[ON]
[VF MARKER]	[MARKER SW]
	<VF> 端子および <VF SDI> 端子からの出力に対するマーカー表示の有効 / 無効を設定します。 [ON]、[OFF] ●工場出荷値：[ON]
	[PB MARKER SW]
	再生映像にマーカーを重畳するかどうかを設定します。 重畳されるマーカーは、[MON OUT MARKER] で設定されたカメラ映像に重畳されるマーカーと同じものとなります。 [ON]、[OFF] ●工場出荷値：[OFF]
	[MARKER & CHAR LVL]
	フレームマーカーとキャラクターの輝度を設定します。 [FRAME COLOR] / [- COLOR SEL] を [WHITE] に設定しているときのみ、[FRAME MARK] / [SURROUND VIEW] に対して有効になります。 [50%]、[60%]、[70%] ●工場出荷値：[50%]

第 10 章 メニュー操作 — メニューの一覧

項目	設定内容	
[CENTER MARKER]	センターマークの切り替えを行います。 [1] : + (大) [2] : 中空き (大) [3] : + (中) [4] : 中空き (中) [5] : + (小) [6] : 中空き (小) [7] : + (極小) [OFF] : 表示しません。 ●工場出荷値 : [1]	
[SAFETY MARKER]	セーフティゾーンマーカの枠の種類を選択します。 [1] : ボックス [2] : コーナー枠 [OFF] : 表示しません。 ●工場出荷値 : [OFF]	
[SAFETY AREA]	セーフティゾーンマーカの大きさを設定します。 [80] … [100%] (1% ステップ、縦横の比率は一定) ●工場出荷値 : [90%]	
[FRAME MARK]	フレームマーカの有効 / 無効を選択します。 [ON]、[OFF] ●工場出荷値 : [OFF]	
[FRAME SIG]	フレームマーカの画角を設定します。 [1.33:1]、[1.44:1]、[1.56:1]、[1.78:1]、[1.85:1]、[2.00:1]、[2.201:1]、[2.35:1]、[2.39:1] ●工場出荷値 : [2.39:1]	
[FRAME COLOR]	フレームマーカの色を設定します。 [WHITE]、[BLACK]、[RED]、[GREEN]、[BLUE]、[YELLOW] ●工場出荷値 : [WHITE]	
[FRAME LEVEL]	フレームマーカの外側のレベル設定をします。 [0%] … [100%] (10% ステップ) ●工場出荷値 : [100%]	
[USER BOX]	ユーザーボックス表示の有効 / 無効を選択します。 [ON]、[OFF] ●工場出荷値 : [OFF]	
[USER BOX WIDTH]	ユーザーボックスの幅を設定します。 [1] … [100] ●工場出荷値 : [13]	
[USER BOX HEIGHT]	ユーザーボックスの高さを設定します。 [1] … [100] ●工場出荷値 : [13]	
[USER BOX H POS]	ユーザーボックスのセンターの水平位置を設定します。 [-50] … [50] ●工場出荷値 : [0]	
[USER BOX V POS]	ユーザーボックスのセンターの垂直位置を設定します。 [-50] … [50] ●工場出荷値 : [0]	
[MARKER OUT SEL]	マーカ表示の出力先を選択します。 [VF]、[VF SDI]、[VF & VF SDI] ●工場出荷値 : [VF & VF SDI]	
[VF FOCUS ASSIST]	[EXPAND SW]	拡大表示機能の表示 / 非表示を切り替えます。 [ON]、[OFF] ●工場出荷値 : [OFF]
	[- POS]	拡大表示のとき、ソース信号位置を調整します。 [0] … [8] ●工場出荷値 : [4]
	[- VALUE]	拡大率を調整します。 [x2]、[x3]、[x4] ●工場出荷値 : [x2]
	[- MODE]	拡大表示機能のモードを設定します。 [10SEC]、[HOLD]、[UNTIL REC] ●工場出荷値 : [10SEC]
	[IN COLOR/SQ./ MONO SW]	アドバンスドアシスト機能 (ピーキングとフォーカススクエア) の表示 / 非表示を切り替えます。 [ON]、[OFF] ●工場出荷値 : [OFF]
	[- FOCUS IN COLOR SW]	ピーキング機能の表示 / 非表示を切り替えます。 [ON]、[OFF] ●工場出荷値 : [OFF]
	[-- PEAKING VALUE]	ピーキング機能のモードを設定します。 [LOW]、[MID]、[HIGH] ●工場出荷値 : [MID]
	[-- COLOR SEL]	ピーキング機能の色を設定します。 [RED]、[GREEN]、[WHITE] ●工場出荷値 : [RED]



第 10 章 メニュー操作 — メニューの一覧

項目	設定内容	
[ - FOCUS SQUARES SW]	フォーカススクエア機能の表示 / 非表示を切り替えます。 [ON]、[OFF] ●工場出荷値：[OFF]	
[ - MONO SW]	[IN COLOR/SQ./MONO SW] が [ON] のとき、モノクロ表示機能の有効 / 無効を選択します。 [ON]、[OFF] ●工場出荷値：[OFF]	
[FOCUS BAR SW]	フォーカスバー表示機能の有効 / 無効を選択します。 [ON]、[OFF] ●工場出荷値：[ON]	
[IN COLOR/SQ./MONO OUT SEL]	アドバンスドアシスト機能の出力先を選択します。 [VF]、[VF SDI]、[VF & VF SDI] ●工場出荷値：[VF & VF SDI]	
[FOCUS BAR OUT SEL]	フォーカスバー表示の出力先を選択します。 [VF]、[VF SDI]、[VF & VF SDI] ●工場出荷値：[VF & VF SDI]	
[VF EI ASSIST]	[ZEBRA SW]	〈VF〉 端子および 〈VF SDI〉 端子からの出力にゼブラ信号を重畳するかどうかを設定します。 [ON]、[OFF] ●工場出荷値：[OFF]
	[ZEBRA1 DETECT]	ゼブラパターン 1 の検出レベルを設定します。 [0%] … [109%] ●工場出荷値：[80%]
	[ZEBRA2 DETECT]	ゼブラパターン 2 の検出レベルを設定します。 [0%] … [109%] ●工場出荷値：[100%]
	[ZEBRA2 MODE]	ゼブラパターン 2 の有効 / 無効の切り替え、および [SPOT] を選択します。 [ON]、[SPOT]、[OFF] ●工場出荷値：[OFF]
	[ZEBRA OUT SEL]	ゼブラ表示の出力先を選択します。 [VF]、[VF SDI]、[VF & VF SDI] ●工場出荷値：[VF & VF SDI]
	[WFM SW]	ウェーブフォームモニターの表示 / 非表示を切り替えます。 [ON] / [OFF] ●工場出荷値：[OFF]
	[ - TYPE]	ウェーブフォームモニタの表示形式を設定します。 [Y]、[YGBR] ●工場出荷値：[Y]
	[ - TRANSPARENCE]	ウェーブフォームモニター表示の透過率を設定します。 [0%]、[25%]、[50%]、[75%] ●工場出荷値：[50%]
	[Y GET SW]	Y GET 表示機能の有効 / 無効を選択します。 [Y GET SW] が [ON] に設定されているときは、ユーザーボックス機能は動作しません。 [ON]、[OFF] ●工場出荷値：[OFF]
	[ - UNIT]	[MAIN COLOR] が [V-Log] に設定されているときの [Y GET] 表示単位を設定します。 [STOP]、[%] ●工場出荷値：[STOP]
	[ - AREA SIZE]	Y GET 表示機能で検知するエリアのサイズを設定します。 [S]、[M]、[L] ●工場出荷値：[M]
	[FALSE COLOR SW]	フォールスカラーの表示を設定します。 [ON]、[OFF] ●工場出荷値：[OFF]
	[WFM OUT SEL]	ウェーブフォームモニター表示の出力先を選択します。 [VF]、[VF SDI]、[VF & VF SDI] ●工場出荷値：[VF & VF SDI]
	[FALSE COLOR OUT SEL]	フォールスカラー表示の出力先を選択します。 [VF]、[VF SDI]、[VF & VF SDI] ●工場出荷値：[VF & VF SDI]

[FILE]

メニュー設定データの SD メモリーカードの読み書きなど、ファイル関連の操作をします。

項目	設定内容	
[SETUP FILE]	[LOAD (SD CARD)]	SD メモリーカードに保存されたセットアップファイルを選択して、本機に読み込みます。
	[SAVE (SD CARD)]	本機の現在の設定値を、SD メモリーカードに保存されたセットアップファイルのファイルリスト一覧から選択したファイルに上書きします。
	[SAVE AS (SD CARD)]	本機の現在の設定値を、SD メモリーカードに新規セットアップファイルとしてファイル名 / タイトル名を入力して保存します。



[PERIPHERAL]

ネットワークや GPS など周辺機器と連携して使用する機能に関する設定をします。

項目	設定内容
[GPS]	<p>内蔵の GPS の設定をします。</p> <p><b>[ON]</b> : GPS を動作させます。位置情報を〈SDI OUT〉端子の信号に出力し、クリップメタデータに記録します。</p> <p><b>[OFF]</b> : GPS を動作させません。位置情報の出力や記録はしません。</p> <p>●工場出荷値 : [OFF]</p>
[NETWORK SEL]	<p>外部機器 (パーソナルコンピューターなど) と本機をネットワーク接続するときの接続方法を設定します。</p> <p><b>[LAN]</b> : 〈LAN〉端子で接続します。</p> <p><b>[WLAN]</b> : ワイヤレス LAN で接続します。</p> <p><b>[OFF]</b> : 接続しません。</p> <p>●工場出荷値 : [OFF]</p>
[NETWORK FUNC]	<p>[USER ACCOUNT] 本機のネットワーク機能で認証に用いるユーザーアカウントを設定します。</p> <p>[ACCOUNT LIST] 設定されているアカウント名を表示します。また、アカウントの新規登録や削除を行うことができます。</p>
[LAN PROPERTY]	<p>[MAC ADDRESS] 本機の〈LAN〉端子の MAC アドレスを表示します。(変更できません)</p> <p>[DHCP] DHCP による自動取得を利用するかどうかを設定します。([DHCP SERVER] の設定とは排他)</p> <p><b>[ENABLE]</b> : 自動取得を利用します。</p> <p><b>[DISABLE]</b> : 自動取得を利用しません。[IP ADDRESS]、[SUBNET MASK]、[DEFAULT GATEWAY]、[PRIMARY DNS]、[SECONDARY DNS] を設定してください。</p> <p>●工場出荷値 : [ENABLE]</p> <p>[IP ADDRESS] [DHCP] で [DISABLE] を選択しているとき、IP アドレスを設定します。</p> <p>●工場出荷値 : [192.168.0.1]</p> <p>[SUBNET MASK] [DHCP] で [DISABLE] を選択しているとき、サブネットマスクを設定します。</p> <p>●工場出荷値 : [255.255.255.0]</p> <p>[DEFAULT GATEWAY] [DHCP] で [DISABLE] を選択しているとき、デフォルトゲートウェイを設定します。</p> <p>●工場出荷値 : [192.168.0.254]</p> <p>[PRIMARY DNS] [DHCP] で [DISABLE] を選択しているとき、優先 DNS サーバーを設定します。</p> <p>●工場出荷値 : [0.0.0.0]</p> <p>[SECONDARY DNS] [DHCP] で [DISABLE] を選択しているとき、代替 DNS サーバーを設定します。</p> <p>●工場出荷値 : [0.0.0.0]</p> <p>[DHCP SERVER] 有線 LAN で接続しているときに、DHCP SERVER 機能を利用するかどうかを設定します。([DHCP] の設定とは排他)</p> <p><b>[ENABLE]</b> : DHCP SERVER 機能を利用します。</p> <p><b>[DISABLE]</b> : DHCP SERVER 機能を利用しません。</p> <p>●工場出荷値 : [DISABLE]</p>
[WIRELESS PROPERTY]	<p>[MAC ADDRESS] 本機のワイヤレス LAN の MAC アドレスを表示します。(変更できません)</p> <p>[TYPE] 接続方法を設定します。</p> <p><b>[DIRECT]</b> : 本機のネットワーク機能にスマートフォン、タブレット端末、パーソナルコンピューターから直接アクセスできます。</p> <p><b>[INFRA]</b> : ワイヤレスアクセスポイントと接続します。</p> <p>●工場出荷値 : [DIRECT]</p> <p>[SSID INPUT MODE] SSID の設定方法を設定します。</p> <p>[WIRELESS PROPERTY] の [TYPE] が [INFRA] に設定されているときに設定できます。</p> <p><b>[SELECT]</b> : アクセスポイントの一覧から選択します。</p> <p><b>[MANUAL]</b> : 手動で入力します。</p> <p>●工場出荷値 : [SELECT]</p> <p>[SSID] ネットワーク名 (SSID) を表示します。</p> <p>工場出荷値 : [AU-VREC1]</p> <p>[BAND] 2 つの通信方式 (2.4 GHz または 5 GHz) を切り替えます。</p> <p><b>[2.4GHz]</b>、<b>[5GHz]</b></p> <p>●工場出荷値 : [2.4GHz]</p> <p>[CHANNEL (2.4GHz)] [TYPE] で [DIRECT] を選択し、かつ、[BAND] で [2.4GHz] を選択し、ワイヤレス LAN で接続しているときに、使用するチャンネルを設定します。</p> <p><b>[AUTO]</b>、<b>[CH11]</b>、<b>[CH6]</b>、<b>[CH11]</b></p> <p>●工場出荷値 : [AUTO]</p> <p>[CHANNEL (5GHz)] [TYPE] で [DIRECT] を選択し、かつ、[BAND] で [5GHz] を選択し、ワイヤレス LAN で接続しているときに、使用するチャンネルを設定します。</p> <p>装着するワイヤレスモジュールによって、選択肢が変わります。</p> <p><b>[AUTO]</b>、<b>[CH36]</b>、<b>[CH40]</b>、<b>[CH44]</b>、<b>[CH48]</b>、<b>[CH149]</b>、<b>[CH153]</b>、<b>[CH157]</b>、<b>[CH161]</b>、<b>[CH165]</b></p> <p>●工場出荷値 : [AUTO]</p> <p>[ENCRYPTION] 暗号化方式を設定します。</p> <p><b>[WPA-TKIP]</b>、<b>[WPA-AES]</b>、<b>[WPA2-TKIP]</b>、<b>[WPA2-AES]</b>、<b>[NONE]</b></p> <p>●工場出荷値 : [WPA2-AES]</p> <p>[ENCRYPT KEY] 暗号化キーを設定します。8 ~ 63 文字の文字列または 64 桁の 16 進数で設定します。</p> <p>●工場出荷値 : [01234567890123456789abcdef]</p>

第 10 章 メニュー操作 — メニューの一覧

項目	設定内容
[DHCP]	[TYPE] で [INFRA] を選択しているとき、DHCP による自動取得を利用するかどうかを設定します。 [ENABLE] : 自動取得を利用します。 [DISABLE] : 自動取得を利用しません。 [IP ADDRESS]、[SUBNET MASK]、[DEFAULT GATEWAY]、[PRIMARY DNS]、[SECONDARY DNS] を設定してください。 ●工場出荷値 : [ENABLE]
[IP ADDRESS]	[DHCP] で [DISABLE] を選択しているとき、IP アドレスを設定します。 ●工場出荷値 : [192.168.0.1]
[SUBNET MASK]	[DHCP] で [DISABLE] を選択しているとき、サブネットマスクを設定します。 ●工場出荷値 : [255.255.255.0]
[DEFAULT GATEWAY]	[TYPE] で [INFRA] を選択し、[DHCP] で [DISABLE] を選択しているとき、デフォルトゲートウェイを設定します。 ●工場出荷値 : [192.168.0.254]
[PRIMARY DNS]	[TYPE] で [INFRA] を選択し、[DHCP] で [DISABLE] を選択しているとき、もしくは [DHCP] で [ENABLE] を選択し、優先 DNS サーバーを取得できないとき、優先 DNS サーバーを設定します。 ●工場出荷値 : [0.0.0.0]
[SECONDARY DNS]	[TYPE] で [INFRA] を選択し、[DHCP] で [DISABLE] を選択しているとき、もしくは [DHCP] で [ENABLE] を選択し、優先 DNS サーバーを取得できないとき、代替 DNS サーバーを設定します。 ●工場出荷値 : [0.0.0.0]
[DHCP SERVER]	[TYPE] で [DIRECT] を選択しているとき、DHCP SERVER 機能を利用するかどうかを設定します。 [ENABLE] : DHCP SERVER 機能を利用します。 [DISABLE] : DHCP SERVER 機能を利用しません。 ●工場出荷値 : [ENABLE]
[NETWORK TOOLS]	[STATUS DISPLAY] ネットワークの状態を表示します。
	[INITIALIZE] ネットワークの各種設定を工場出荷時の状態に戻します。

## メニューの操作について

### ■ 操作について

- UI：コントロールパネルの操作でも設定できます
- SW：スイッチやボタンの操作でも設定できます
- VF：ビューファインダーのメニューやボタンでも設定できます。
- ：操作対象です。
- ：操作対象外です。

### [SYSTEM SETTINGS]

項目	操作			
	UI	SW	VF	
[SYSTEM MODE]	[FREQUENCY]	○	—	—
	[V-RAW]	○	—	—
	[MAIN PIXEL]	○	—	—
	[MAIN CODEC]	○	—	—
	[SUB CODEC]	○	—	—
	[VFR SUB REC]	○	—	—
	[HIGH SPEED]	○	—	—
[COLOR SETTING]	[MAIN]	○	—	—
	[GRADING]	○	—	—
	[SUB]	○	—	—
	[3D LUT]	○	—	—
	[PLAYBACK GRADING]	—	—	—
	[CDL]	○	—	—
	[MON 1]	○	○	—
	[MON 2]	○	○	—
	[VF]	○	○	—
[VF SDI]	○	—	—	
[ANAMORPHIC DESQUEEZE]	[SUB REC & MON OUT]	—	—	—
	[VF & VF SDI]	—	○	—
	[DESQUEEZE RATIO]	—	—	—
[IMAGE INVERT]	[SUB REC & MON OUT]	—	—	—
	[VF & VF SDI]	—	○	—
	[INVERT SELECT]	—	—	—
[USER SWITCHES]	[USER 1]	—	○	—
	[USER 2]	—	○	—
	[USER 3]	—	○	—
	[USER 4]	—	○	—
	[USER 5]	○	○	—
	[USER 6]	○	○	—
	[USER 7]	○	○	—
	[USER 8]	○	○	—
	[USER 9]	○	○	—
	[USER 10]	○	○	—
[CARDS/MEDIA]	[CPS PASSWORD]	○	—	—
	[FORMAT MEDIA]	○	—	—
	[MEDIA END ALARM]	—	—	—
[POWER MANAGEMENT]	[DC IN SOURCE]	—	—	—
	[DC IN BATTERY SETTINGS]	—	—	—
	[- FULL VOLT]	—	—	—
	[- NEAR END VOLT]	—	—	—
	[- END VOLT]	—	—	—
	[ONBORD BATTERY SETTINGS]	—	—	—
	[- BATTERY SELECT]	—	—	—
	[- FULL VOLT]	—	—	—
[- NEAR END VOLT]	—	—	—	

項目		操作		
		UI	SW	VF
	[- END VOLT]	—	—	—
	[- NEAR END INFO]	—	—	—
	[- END INFO]	—	—	—
	[EXT-REC DC IN SOURCE]	—	—	—
	[EXT-REC BATTERY SETTINGS]	—	—	—
	[- FULL VOLT]	—	—	—
	[- NEAR END VOLT]	—	—	—
	[- END VOLT]	—	—	—
	[CAM DC IN SOURCE]	—	—	—
	[CAM BATTERY SETTINGS]	—	—	—
	[- FULL VOLT]	—	—	—
	[- NEAR END VOLT]	—	—	—
	[- END VOLT]	—	—	—
	[END ALARM]	—	—	—
[FAN]	[FAN SPEED]	—	—	—
[GENLOCK]	[GENLOCK MODE]	—	—	—
	[H PHASE COARSE]	—	—	—
	[H PHASE FINE]	—	—	—
	[SENSOR SYNCHRO]	—	—	—
[CONTROL DISPLAY]	[BRIGHTNESS]	—	—	—
	[COLOR LEVEL]	—	—	—
	[CONTRAST]	—	—	—
	[BACK LIGHT]	—	—	—
	[BUTTON LED]	—	—	—
	[STATUS]	—	—	—
[CLOCK]	[CLOCK SETTING]	—	—	—
	[TIME ZONE]	—	—	—
	[DATE FORMAT]	—	—	—
[INFORMATION]	[OPERATION TIME]	○	—	—
	[VERSION]	○	—	—
	[UPDATE]	○	—	—
	[USB]	○	—	—
	[TRACE LOG]	○	—	—
	[SENSOR TEMP]	○	—	—
[INITIALIZE]	[LOAD FACTORY DATA]	—	—	—

## [CAMERA SETTINGS]

項目		操作		
		UI	SW	VF
[Enhanced]	[Enhanced SW]	—	—	—
[FPS]	[VFR SW]	○	—	—
	[FPS MODE]	○	—	—
	[PRESET VALUE]	○	—	○
	[VARIABLE VALUE]	○	○	○
[WHITE]	[AWB]	○	—	—
	[MODE]	○	—	—
	[PRESET VALUE]	○	○	○
	[TEMP SHIFT]	○	○	○
	[GMg]	○	—	—
	[R GAIN]	—	—	—
	[B GAIN]	—	—	—
	[AWB OFFSET]	—	—	—
	[SHOCKLESS WHITE]	—	—	—
[BLACK]	[ABB]	—	—	—

第 10 章 メニュー操作 — メニューの操作について

項目	操作		
	UI	SW	VF
	[M.PED]	—	—
	[R PED]	—	—
	[G PED]	—	—
	[B PED]	—	—
	[ABB OFFSET]	—	—
[NR]	[ISO800]	—	—
	[ISO5000]	—	—
[EI]	[MODE]	○	—
	[ISO SELECT]	○	—
	[Native ISO]	○	○
	[800BASE ISO]	○	○
	[5000BASE ISO]	○	○
	[SETTING (GAIN)]	○	○
	[GAIN OFFSET SW]	—	—
[SHUTTER]	[OFFSET LEVEL]	—	—
	[SW]	○	—
	[DISPLAY MODE]	○	—
	[MODE]	○	—
	[SYNCHRO deg]	○	○
	[SYNCHRO sec]	○	○
	[PRESET VALUE deg]	○	○
[PRESET VALUE sec]	○	○	
[TEST SIG]	[TEST SIG SEL]	—	—
	[COLOR BARS TYPE]	—	—
[DETAIL]	[SW]	—	—
	[CORING]	—	—
	[MASTER LEVEL]	—	—
[SKIN DETAIL]	[SW]	—	—
	[TABLE SELECT]	—	—
	[GET]	—	—
	[ZEBRA SW]	—	—
	[EFFECT LEVEL]	—	—
	[DETECT TABLE]	—	—
	[I CENTER]	—	—
	[I WIDTH]	—	—
	[Q WIDTH]	—	—
[Q PHASE]	—	—	
[MATRIX]	[SW]	—	—
	[(R-G) _N]	—	—
	[(R-G) _P]	—	—
	[(R-B) _N]	—	—
	[(R-B) _P]	—	—
	[(G-R) _N]	—	—
	[(G-R) _P]	—	—
	[(G-B) _N]	—	—
	[(G-B) _P]	—	—
	[(B-R) _N]	—	—
	[(B-R) _P]	—	—
	[(B-G) _N]	—	—
	[(B-G) _P]	—	—
[COLOR CORRECTION]	[SW]	—	—
	[R (SAT)]	—	—
	[R (PHASE)]	—	—
	[R-Mg (SAT)]	—	—
	[R-Mg (PHASE)]	—	—

項目	操作		
	UI	SW	VF
	[Mg (SAT)]	—	—
	[Mg (PHASE)]	—	—
	[Mg-B (SAT)]	—	—
	[Mg-B (PHASE)]	—	—
	[B (SAT)]	—	—
	[B (PHASE)]	—	—
	[B-Cy (SAT)]	—	—
	[B-Cy (PHASE)]	—	—
	[Cy (SAT)]	—	—
	[Cy (PHASE)]	—	—
	[Cy-G (SAT)]	—	—
	[Cy-G (PHASE)]	—	—
	[G (SAT)]	—	—
	[G (PHASE)]	—	—
	[G-YI (SAT)]	—	—
	[G-YI (PHASE)]	—	—
	[YI (SAT)]	—	—
	[YI (PHASE)]	—	—
	[YI-R (SAT)]	—	—
	[YI-R (PHASE)]	—	—
[SKIN CORRECTION]	[SKIN AREA SW]	—	—
	[SKIN AREA HUE]	—	—
	[SKIN AREA TONE]	—	—
[EXT.FUNC]	[FOCUS DISP]	—	—
[LENS SETTING]	[A.IRIS TYPE]	—	—
	[A.IRIS LEVEL EFFECT]	—	—
	[A.IRIS SPEED]	—	—
	[A.IRIS WINDOW]	—	—
	[A.IRIS PEAK/AVE]	—	—
	[LENS CONNECT TYPE]	—	—

## [REC SETTINGS]

項目	操作		
	UI	SW	VF
[FILE NAME STYLE]	—	—	—
[REC FUNCTION]	[REC MODE]	—	—
	[REC TIME]	—	—
	[INTERVAL TIME]	—	—
	[START DELAY]	—	—
	[PRE REC MODE]	—	—
[FILE SPLIT]	—	—	—
[TC]	[SET TC]	○	—
	[SET UB]	—	—
	[TC/UB/Dur.]	○	—
	[FREE/REC RUN]	○	—
	[DF/NDF]	○	—
	[UB MODE]	—	—
	[TC IN/OUT SEL]	—	—
	[TC OUT]	—	—
	[TC OUT REF]	—	—
[REC METADATA]	[LOAD]	—	—
	[RECORD]	—	—
	[USER CLIP NAME]	○	—
	[CAM INDEX]	○	—

第 10 章 メニュー操作 — メニューの操作について

項目		操作		
		UI	SW	VF
	[NEXT REEL COUNT]	○	—	—
	[COUNTER RESET]	—	—	—
	[PROPERTY]	—	—	—
[REC BEEP SOUND]	[MODE]	—	—	—
	[VOLUME]	—	—	—
[WINDOW BURN SW]		○	—	—
[WINDOW BURN SETTINGS]	[UPPER LEFT]	○	—	—
	[UPPER CENTER]	○	—	—
	[UPPER RIGHT]	○	—	—
	[LOWER LEFT]	○	—	—
	[LOWER CENTER]	○	—	—
	[LOWER RIGHT]	○	—	—
	[CUSTOM BURN DATA1]	○	—	—
	[CUSTOM BURN DATA2]	○	—	—
	[CUSTOM BURN DATA3]	○	—	—
[WATER MARK SW]		○	—	—
[WATER MARK SETTINGS]	[MARK POSITION]	○	—	—
	[MARK LEVEL]	○	—	—
	[CHAR EDIT]	○	—	—
	[CHAR SIZE]	○	—	—
[FRAME MARK SW]		○	—	—
[FRAME MARK SETTINGS]	[FRAME ASPECT]	○	—	—
	[FRAME LEVEL]	○	—	—

**[AUDIO SETTINGS]**

項目		操作		
		UI	SW	VF
[AUDIO RECORD]		—	—	—
[AUDIO INPUT]	[AES/EBU IN]	—	—	—
	[FRONT MIC POWER]	—	—	—
	[FRONT MIC LEVEL]	—	—	—
	[REAR1 MIC POWER]	—	—	—
	[REAR2 MIC POWER]	—	—	—
	[REAR MIC LEVEL]	—	—	—
	[REAR LINE LEVEL]	—	—	—
	[FRONT1 MIC LOWCUT]	—	—	—
	[FRONT2 MIC LOWCUT]	—	—	—
	[REAR1 MIC LOWCUT]	—	—	—
	[REAR2 MIC LOWCUT]	—	—	—
	[CH IN SEL]	○	—	—
	[TEST TONE]	—	—	—
[AUDIO LEVEL]	[FRONT1 LEVEL]	○	—	—
	[FRONT2 LEVEL]	○	—	—
	[REAR1 LEVEL]	○	—	—
	[REAR2 LEVEL]	○	—	—
	[FRONT1 VOL]	○	—	—
	[FRONT2 VOL]	○	—	—
	[REAR1 VOL]	○	—	—
	[REAR2 VOL]	○	—	—
	[FRONT1 LIMITER]	—	—	—
	[FRONT2 LIMITER]	—	—	—
	[REAR1 LIMITER]	—	—	—
	[REAR2 LIMITER]	—	—	—
	[HEADROOM]	—	—	—

項目		操作		
		UI	SW	VF
[AUDIO OUTPUT]	[MONITOR SEL 1]	○	—	—
	[MONITOR SEL2]	○	—	—
	[MONITOR DELAY]	—	—	—
	[MONITOR VOL]	○	—	—
	[ALARM]	○	—	—

## [OUTPUT SETTINGS]

項目		操作		
		UI	SW	VF
[SDI OUT]	[P to PsF]	—	—	—
	[4K OUT TYPE]	—	—	—
	[3G-SDI OUT]	—	—	—
	[SDI REC REMOTE]	—	—	—
[MON OUT]	[MON OUT FORMAT]	—	—	—
	[3G-SDI OUT]	—	—	—
	[MON OUT2 SIGNAL SEL]	—	—	—
	[MON OUT1 STATUS]	—	—	—
	[MON OUT2 STATUS]	—	—	—
	[MENU DISP]	—	—	—
	[PLAY DISP & CTRL]	—	—	—
[VF OUT]	[VF SDI OUT FORMAT]	—	—	—
	[PLAYBACK VF IMAGE]	—	—	—
	[SURROUND VIEW SW]	—	—	○
	[SURROUND VIEW AREA]	—	—	—
	[SURROUND VIEW LINE SW]	—	○	○
	[SURROUND VIEW COLOR]	—	—	—
	[SURROUND VIEW LEVEL]	—	—	—
	[SMOOTH MODE]	—	○	○
[MON OUT INDICATOR]	[SYSTEM PIXEL]	—	—	—
	[SYSTEM FREQ]	—	—	—
	[REC FORMAT]	—	—	—
	[REC MODE]	—	—	—
	[VFR]	—	—	—
	[FPS]	—	—	—
	[SHUTTER]	—	—	—
	[EI]	—	—	—
	[WHITE]	—	—	—
	[IRIS]	—	—	—
	[FOCUS]	—	—	—
	[ZOOM]	—	—	—
	[FILTER]	—	—	—
	[EXTENDER]	—	—	—
	[Y GET]	—	—	—
	[TC]	—	—	—
	[P2 CARD REMAIN]	—	—	—
	[BATTERY REMAIN]	—	—	—
	[PROXY]	—	—	—
	[GPS]	—	—	—
	[CLIP NAME]	—	—	—
	[USER CLIP NAME (TYPE3)]	—	—	—
	[REMOTE CTRL]	—	—	—
[MON OUT MARKER]	[MON OUT1 SW]	—	—	—
	[MON OUT2 SW]	—	—	—
	[LCD SW]	—	—	—



第 10 章 メニュー操作 — メニューの操作について

項目	操作		
	UI	SW	VF
	[PB MARKER SW]	—	—
	[MARKER & CHAR LVL]	—	—
	[CENTER MARKER]	—	—
	[SAFETY MARKER]	—	—
	[SAFETY AREA]	—	—
	[FRAME MARK]	—	—
	[FRAME SIG]	—	—
	[FRAME COLOR]	—	—
	[FRAME LEVEL]	—	—
	[USER BOX]	—	—
	[USER BOX WIDTH]	—	—
	[USER BOX HEIGHT]	—	—
	[USER BOX H POS]	—	—
	[USER BOX V POS]	—	—
[VF INDICATOR]	[INDICATOR SW]	—	—
	[SYSTEM PIXEL]	—	—
	[SYSTEM FREQ]	—	—
	[REC FORMAT]	—	—
	[REC MODE]	—	—
	[VFR]	—	—
	[FPS]	—	—
	[SHUTTER]	—	—
	[EI]	—	—
	[WHITE]	—	—
	[IRIS]	—	—
	[FOCUS]	—	—
	[ZOOM]	—	—
	[FILTER]	—	—
	[EXTENDER]	—	—
	[Y GET]	—	—
	[TC]	—	—
	[P2 CARD REMAIN]	—	—
	[BATTERY REMAIN]	—	—
	[PROXY]	—	—
	[GPS]	—	—
	[REC TALLY]	—	—
	[CLIP NAME]	—	—
	[USER CLIP NAME (TYPE3)]	—	—
	[INDICATOR OUT SEL]	—	—
	[REMOTE CTRL]	—	—
[VF MARKER]	[MARKER SW]	—	○
	[PB MARKER SW]	—	—
	[MARKER & CHAR LVL]	—	—
	[CENTER MARKER]	—	○
	[SAFETY MARKER]	—	○
	[SAFETY AREA]	—	—
	[FRAME MARK]	—	○
	[FRAME SIG]	—	—
	[FRAME COLOR]	—	—
	[FRAME LEVEL]	—	—
	[USER BOX]	—	○
	[USER BOX WIDTH]	—	—
	[USER BOX HEIGHT]	—	—
	[USER BOX H POS]	—	—
	[USER BOX V POS]	—	—

第 10 章 メニュー操作 — メニューの操作について

	項目	操作		
		UI	SW	VF
[VF FOCUS ASSIST]	[MARKER OUT SEL]	—	—	—
	[EXPAND SW]	—	○	○
	[- POS]	—	—	—
	[- VALUE]	—	—	—
	[- MODE]	—	—	—
	[IN COLOR/SQ./MONO SW]	—	○	○
	[- FOCUS IN COLOR SW]	—	—	—
	[- PEAKING VALUE]	—	—	—
	[- COLOR SEL]	—	—	—
	[- FOCUS SQUARES SW]	—	—	—
	[- MONO SW]	—	—	—
	[FOCUS BAR SW]	—	—	—
	[IN COLOR/SQ./MONO OUT SEL]	—	—	—
[FOCUS BAR OUT SEL]	—	—	—	
[VF EI ASSIST]	[ZEBRA SW]	—	—	○
	[ZEBRA1 DETECT]	—	—	—
	[ZEBRA2 DETECT]	—	—	—
	[ZEBRA2 MODE]	—	—	—
	[ZEBRA OUT SEL]	—	—	—
	[WFM SW]	—	○	○
	[- TYPE]	—	—	—
	[- TRANSPARENCE]	—	—	—
	[Y GET SW]	—	○	—
	[- UNIT]	—	—	—
	[- AREA SIZE]	—	—	—
	[FALSE COLOR SW]	—	○	○
	[WFM OUT SEL]	—	—	—
[FALSE COLOR OUT SEL]	—	—	—	

[FILE]

	項目	操作		
		UI	SW	VF
[SETUP FILE]	[LOAD (SD CARD)]	—	—	—
	[SAVE (SD CARD)]	—	—	—
	[SAVE AS (SD CARD)]	—	—	—

[PERIPHERAL]

	項目	操作		
		UI	SW	VF
[GPS]		○	—	—
[NETWORK SEL]		○	—	—
[NETWORK FUNC]	[USER ACCOUNT]	—	—	—
	[ACCOUNT LIST]	○	—	—
[LAN PROPERTY]	[MAC ADDRESS]	—	—	—
	[DHCP]	—	—	—
	[IP ADDRESS]	—	—	—
	[SUBNET MASK]	—	—	—
	[DEFAULT GATEWAY]	—	—	—
	[PRIMARY DNS]	—	—	—
	[SECONDARY DNS]	—	—	—
	[DHCP SERVER]	—	—	—
[WIRELESS PROPERTY]	[MAC ADDRESS]	—	—	—
	[TYPE]	—	—	—
	[SSID INPUT MODE]	—	—	—

第 10 章 メニュー操作 — メニューの操作について

項目	操作		
	UI	SW	VF
[SSID]	—	—	—
[BAND]	—	—	—
[CHANNEL (2.4GHz)]	—	—	—
[CHANNEL (5GHz)]	—	—	—
[ENCRYPTION]	—	—	—
[ENCRYPT KEY]	—	—	—
[DHCP]	—	—	—
[IP ADDRESS]	—	—	—
[SUBNET MASK]	—	—	—
[DEFAULT GATEWAY]	—	—	—
[PRIMARY DNS]	—	—	—
[SECONDARY DNS]	—	—	—
[DHCP SERVER]	—	—	—
[NETWORK TOOLS]			
[STATUS DISPLAY]	—	—	—
[INITIALIZE]	—	—	—

## 第 11 章 ネットワーク接続

---

本機をネットワークに接続して活用する方法について説明します。

## ネットワーク接続について

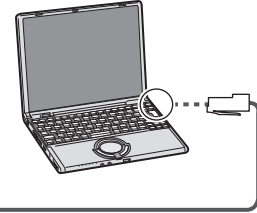
本機はワイヤレス LAN や有線 LAN でネットワーク接続ができます。

ワイヤレス LAN を使用する場合は〈USB HOST〉端子に AJ-WM30 (別売品) を取り付けます。

有線 LAN を使用する場合は右面の〈LAN〉端子に LAN ケーブルを接続します。



IEEE802.11g/n



100BASE-TX/10BASE-T

### 利用できる機能

本機をネットワークに接続すると、次の機能が利用できます。

- サードパーティのカラーグレーディングアプリケーション
- リモートオペレーションパネル AK-HRP200G (別売品) からのリモートコントロール

#### NOTE

- 最新情報は、次の Web サイトを参照してください。  
<https://panasonic.biz/cns/sav/>

## 接続のための準備

### ワイヤレス LAN の場合

本機にワイヤレスモジュール AJ-WM30（別売品）を取り付けます。



図 1



図 2



図 3

- 1 レバーを押し下げ、カバーを開ける。(図 1、図 2)
- 2 〈USB HOST〉端子にワイヤレスモジュールを取り付ける。(図 3)  
奥まで確実に挿入してください。
- 3 カバーを閉める。

#### NOTE

- ・ワイヤレスモジュールを取り外すときはまっすぐ引き下げてください。
- ・ワイヤレス LAN で接続時、ワイヤレスモジュールをきちんと取り付け、カバーを閉じてください。

### ワイヤレスモジュール AJ-WM30 使用上のお願い

ワイヤレスモジュールの取扱説明書をよく読み、内容を十分理解してからご使用ください。  
最新情報は、次の Web サイトを参照してください。  
<https://panasonic.biz/cns/sav/>

### 有線 LAN の場合

LAN ケーブル（別売品）を取り付けます。



- 1 LAN ケーブルを右面の〈LAN〉端子に差し込む。

## ネットワーク設定

ワイヤレス LAN または有線 LAN で接続するには各種設定が必要です。利用する機能に応じて設定してください。

### ワイヤレス LAN 設定

ワイヤレス LAN で携帯端末 (iPad/iPhone) / パーソナルコンピューター / ワイヤレスアクセスポイントに接続する場合の設定です。

#### [DIRECT] モード

本機のネットワーク機能にスマートフォン、タブレット端末、パーソナルコンピューターから直接アクセスする場合の設定です。設定を変更した場合、本機は必要に応じて再起動する場合があります。

**1** [MENU] → [PERIPHERAL] → [WIRELESS PROPERTY] → [TYPE] で [DIRECT] を選択する。

**2** [MENU] → [PERIPHERAL] → [WIRELESS PROPERTY] で各項目を必要に応じて設定する。

[MAC ADDRESS] : ワイヤレス LAN の MAC アドレス (変更できません)  
 [SSID] : 本機のネットワーク名 (SSID) ([AU-VREC1])  
 [BAND] : 2 つの通信方式 (2.4 GHz または 5 GHz) の切り替え設定 (工場出荷値 : [2.4GHz]) (AJ-WM30 の場合 : [2.4GHz])  
 [CHANNEL (2.4GHz)] : 2.4 GHz に設定時の使用チャンネル (工場出荷値 : [AUTO])  
 [CHANNEL (5GHz)] : 5 GHz に設定時の使用チャンネル (工場出荷値 : [AUTO])  
 [ENCRYPTION] : 使用する暗号方式 (工場出荷値 : [WPA2-AES]) (設定できません)  
 [ENCRYPT KEY] : WPA2 暗号化キー (工場出荷値 : [01234567890123456789abcdef])  
 [DHCP] : DHCP による自動取得の利用設定 ([ENABLE] : 自動取得を利用 / [DISABLE] : 自動取得を利用しない) (工場出荷値 : [ENABLE]) (設定できません)  
 [IP ADDRESS] : 本機の IP アドレス (工場出荷値 : [192.168.0.1])  
 [SUBNET MASK] : サブネットマスク (工場出荷値 : [255.255.255.0])  
 [DEFAULT GATEWAY] : デフォルトゲートウェイ (工場出荷値 : [192.168.0.254]) (設定できません)  
 [PRIMARY DNS] : 優先 DNS サーバー設定 (工場出荷値 : [0.0.0.0]) (設定できません)  
 [SECONDARY DNS] : 代替 DNS サーバー設定 (工場出荷値 : [0.0.0.0]) (設定できません)  
 [DHCP SERVER] : DHCP SERVER 機能の利用設定 ([ENABLE] : DHCP SERVER 機能を利用 / [DISABLE] : DHCP SERVER 機能を利用しない) (工場出荷値 : [ENABLE])

**3** [MENU] → [PERIPHERAL] → [NETWORK SEL] で [WLAN] を選択する。

設定を変更した場合、本機を再起動した後に有効になります。

**4** 携帯端末やパーソナルコンピューターのアクセスポイント一覧から SSID を選択して、パスワード (暗号化キー) を入力する。

ワイヤレス設定でアクセスポイント一覧画面を表示させ、本機の [SSID] を選択します。

• 工場出荷値 : [AU-VREC1]

パスワード確認画面が表示されたら、パスワード (暗号化キー) を入力します。

• 工場出荷値 : [01234567890123456789abcdef]

**5** ネットワーク接続を確認する。

設定が完了したら、携帯端末 (iPad/iPhone) / パーソナルコンピューターのネットワーク接続が正しいかを確認してください。正しくネットワーク接続されていると、ネットワークを利用するアプリケーションを使用できます。

#### NOTE

- AJ-WM30 は、通信方式が 2.4 GHz のみでしか動作しません。[BAND] が [5GHz] に設定されている場合は、自動的に 2.4 GHz の CH1 に設定されて動作します。
- [DIRECT] モードで [BAND] を [5GHz] に設定しているときは、屋外での使用が禁止されています。
- ネットワーク開始のため電源を入れたときに起動時間が長くなる場合があります。
- [NETWORK SEL] の設定を変更した場合、本機を再起動するまで変更が反映されません。設定が変更された場合、ネットワークサービスを再起動するため設定画面終了に時間がかかる場合があります。
- IP アドレス、サブネットマスク、およびデフォルトゲートウェイは正しい組み合わせでなければなりません。設定画面終了時に [CANNOT ACCESS GATEWAY!] の警告が表示された場合は、ご利用のネットワークの管理者にお問い合わせください。
- デフォルトゲートウェイや DNS を使用しない場合は、[0.0.0.0] に設定してください。
- ネットワーク環境によっては、DHCP や DNS が正しく動作しないことがあります。

#### [INFRA] モード (SSID を手で入力する場合)

ワイヤレスアクセスポイントに手で接続する場合の設定です。

**1** [MENU] → [PERIPHERAL] → [WIRELESS PROPERTY] → [TYPE] で [INFRA] を選択する。

**2** [MENU] → [PERIPHERAL] → [WIRELESS PROPERTY] で各項目を必要に応じて設定する。

[MAC ADDRESS] : ワイヤレス LAN の MAC アドレス (変更できません)  
 [BAND] : 2 つの通信方式 (2.4 GHz または 5 GHz) の切り替え設定 (工場出荷値 : [2.4GHz]) (設定できません)  
 [CHANNEL (2.4GHz)] : 2.4 GHz に設定時の使用チャンネル (工場出荷値 : [AUTO]) (設定できません)  
 [CHANNEL (5GHz)] : 5 GHz に設定時の使用チャンネル (工場出荷値 : [AUTO]) (設定できません)  
 [DHCP] : DHCP による自動取得の利用設定 ([ENABLE] : 自動取得を利用 / [DISABLE] : 自動取得を利用しない) (工場出荷値 : [ENABLE])  
 [IP ADDRESS] : 本機の IP アドレス (工場出荷値 : [192.168.0.1])  
 [SUBNET MASK] : サブネットマスク (工場出荷値 : [255.255.255.0])  
 [DEFAULT GATEWAY] : デフォルトゲートウェイ (工場出荷値 : [192.168.0.254])  
 [PRIMARY DNS] : 優先 DNS サーバー設定 (工場出荷値 : [0.0.0.0]) ([DHCP] が [ENABLE] に設定されていて DNS サーバーから取得できる場合は、外部より取得した DNS サーバー値で上書きされます。値が [0.0.0.0] のときは未設定となります)

[SECONDARY DNS] : 代替 DNS サーバー設定 (工場出荷値 : [0.0.0.0]) ([DHCP] が [ENABLE] に設定されていて DNS サーバーから取得できる場合は、外部より取得した DNS サーバー値で上書きされます。値が [0.0.0.0] のときは未設定となります)

**3 [MENU] → [PERIPHERAL] → [NETWORK SEL] で [WLAN] を選択する。**

設定を変更した場合、本機は必要に応じて再起動します。

**4 [MENU] → [PERIPHERAL] → [WIRELESS PROPERTY] で接続先ワイヤレスアクセスポイントの情報を入力する。**

[SSID INPUT MODE] で [MANUAL] を選択します。

接続先ワイヤレスアクセスポイントの SSID を、本機の [SSID] に入力します。

使用する暗号化方式を本機の [ENCRYPTION] から選択します。

- 工場出荷値 : [WPA2-AES]

接続先ワイヤレスアクセスポイントのパスワードを本機の [ENCRYPT KEY] に入力します。

**5 ネットワーク接続を確認する。**

設定が完了したら、本機とワイヤレスアクセスポイントのネットワーク接続が正しいか確認してください。

正しくネットワーク接続されていると、HOME 画面のカメラ状態表示部にあるネットワーク状態表示が黄色になります。

**NOTE**

- ネットワーク開始のため電源を入れたときに起動時間が長くなる場合があります。
- [NETWORK SEL] の設定を変更した場合、本機を再起動するまで変更が反映されません。設定が変更された場合、ネットワークサービスを再起動するため設定画面終了に時間がかかる場合があります。
- IP アドレス、サブネットマスク、およびデフォルトゲートウェイは正しい組み合わせでなければなりません。設定画面終了時に [CANNOT ACCESS GATEWAY!] の警告が表示された場合は、ご利用のネットワークの管理者にお問い合わせください。
- デフォルトゲートウェイや DNS を使用しない場合は、[0.0.0.0] に設定してください。
- ネットワーク環境によっては、DHCP や DNS が正しく動作しないことがあります。

**[INFRA] モード (SSID を一覧から選択する場合)**

ワイヤレスアクセスポイントの接続先を一覧から選択する場合の設定です。

**1 [MENU] → [PERIPHERAL] → [WIRELESS PROPERTY] → [TYPE] で [INFRA] を選択する。**

**2 [MENU] → [PERIPHERAL] → [WIRELESS PROPERTY] で各項目を必要に応じて設定する。**

[MAC ADDRESS] : ワイヤレス LAN の MAC アドレス (変更できません)

[BAND] : 2 つの通信方式 (2.4 GHz または 5 GHz) の切り替え設定 (工場出荷値 : [2.4GHz]) (設定できません)

[CHANNEL (2.4GHz)] : 2.4 GHz に設定時の使用チャンネル (工場出荷値 : [AUTO]) (設定できません)

[CHANNEL (5GHz)] : 5 GHz に設定時の使用チャンネル (工場出荷値 : [AUTO]) (設定できません)

[DHCP] : DHCP による自動取得の利用設定 ([ENABLE] : 自動取得を利用 / [DISABLE] : 自動取得を利用しない) (工場出荷値 : [ENABLE])

[IP ADDRESS] : 本機の IP アドレス (工場出荷値 : [192.168.0.1])

[SUBNET MASK] : サブネットマスク (工場出荷値 : [255.255.255.0])

[DEFAULT GATEWAY] : デフォルトゲートウェイ (工場出荷値 : [192.168.0.254])

[PRIMARY DNS] : 優先 DNS サーバー設定 (工場出荷値 : [0.0.0.0]) ([DHCP] が [ENABLE] に設定されていて DNS サーバーから取得できる場合は、外部より取得した DNS サーバー値で上書きされます。値が [0.0.0.0] のときは未設定となります)

[SECONDARY DNS] : 代替 DNS サーバー設定 (工場出荷値 : [0.0.0.0]) ([DHCP] が [ENABLE] に設定されていて DNS サーバーから取得できる場合は、外部より取得した DNS サーバー値で上書きされます。値が [0.0.0.0] のときは未設定となります)

[DHCP SERVER] : DHCP SERVER 機能の利用設定 ([ENABLE] : DHCP SERVER 機能を利用 / [DISABLE] : DHCP SERVER 機能を利用しない) (工場出荷値 : [ENABLE]) (設定できません)

**3 [MENU] → [PERIPHERAL] → [NETWORK SEL] で [WLAN] を選択する。**

設定を変更した場合、本機は必要に応じて再起動します。

**4 [MENU] → [PERIPHERAL] → [WIRELESS PROPERTY] で接続先ワイヤレスアクセスポイントの情報を入力する。**

1) [SSID INPUT MODE] で [SELECT] を選択する。

2) ジョグダイヤルボタンで SSID を選択し、ジョグダイヤルボタンを押す。

- 「SSID 接続先一覧画面」(145 ページ) が表示されます。
- SSID を選択してジョグダイヤルボタンを長押しすると、削除リストを表示し、選択した SSID もしくは全接続履歴を接続履歴から削除できます。
- [DELETE HISTORY] を選択してジョグダイヤルボタンを押すと、選択されている SSID の接続履歴を削除できます。
- [DELETE ALL HISTORY] を選択してジョグダイヤルボタンを押すと、全ての SSID の接続履歴を削除できます。

3) 接続先ワイヤレスアクセスポイントのパスワードを本機の [ENCRYPT KEY] に入力する。

**5 ネットワーク接続を確認する。**

設定が完了したら、本機とワイヤレスアクセスポイントのネットワーク接続が正しいか確認してください。

正しくネットワーク接続されていると、HOME 画面のカメラ状態表示部にあるネットワーク状態表示が黄色になります。

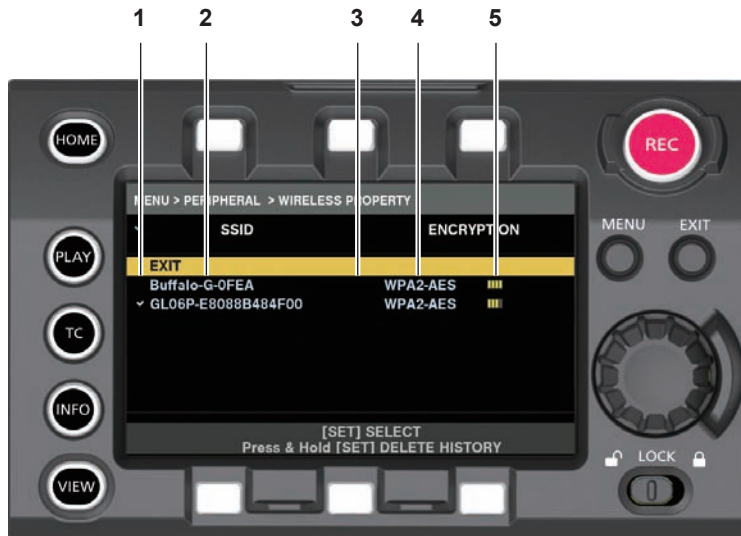
**NOTE**

- ネットワーク開始のため電源を入れたときに起動時間が長くなる場合があります。
- [NETWORK SEL] の設定を変更した場合、本機を再起動するまで変更が反映されません。設定が変更された場合、ネットワークサービスを再起動するため設定画面終了に時間がかかる場合があります。
- IP アドレス、サブネットマスク、およびデフォルトゲートウェイは正しい組み合わせでなければなりません。設定画面終了時に [CANNOT ACCESS GATEWAY!] の警告が表示された場合は、ご利用のネットワークの管理者にお問い合わせください。
- デフォルトゲートウェイや DNS を使用しない場合は、[0.0.0.0] に設定してください。
- ネットワーク環境によっては、DHCP や DNS が正しく動作しないことがあります。



- ・ 接続履歴は最大 20 個まで保存されます。20 個を越える場合は、古い履歴から順に削除されます。
- ・ SSID 接続先一覧は、一覧を表示した時点の状態を保持し、表示中に自動更新は行いません。
- ・ 全てのルーターとの接続は保証しておりません。接続検証済みルーターについては、次の Web サイトを参照してください。  
<https://panasonic.biz/cns/sav/>

■ SSID 接続先一覧画面



- 1 選択状態**  
 現在選択されている SSID にチェックマーク [✓] が表示されます。(接続状態を表すものではありません。)
- 2 SSID**  
 検出された SSID と接続履歴に登録されている SSID の一覧が表示されます。電波強度が強いものから順番に表示されます。
- 3 接続履歴の有無**  
 過去に接続された履歴が登録されている SSID に [H] が表示されます。接続履歴に登録されている SSID は圏外であっても表示されます。
- 4 暗号方式**  
 アクセスポイントで利用されている暗号方式です。
- 5 電波強度**  
 アクセスポイントの電波の強さを示しています。

**有線 LAN 設定**

有線 LAN でパーソナルコンピューターに接続する場合の設定です。

**1 [MENU] → [PERIPHERAL] → [LAN PROPERTY] で各項目を必要に応じて設定する。**

- [DHCP] と [DHCP SERVER] は排他設定となります。
- [MAC ADDRESS] : 有線 LAN の MAC アドレス (変更できません)
- [DHCP] : DHCP による自動取得の利用設定 ([ENABLE] : 自動取得を利用 / [DISABLE] : 自動取得を利用しない) (工場出荷値 : [ENABLE])
- [IP ADDRESS] : IP アドレス (工場出荷値 : [192.168.0.1]) ([DHCP] が [ENABLE] に設定されている場合は、設定できません)
- [SUBNET MASK] : サブネットマスク (工場出荷値 : [255.255.255.0]) ([DHCP] が [ENABLE] に設定されている場合は、設定できません)
- [DEFAULT GATEWAY] : デフォルトゲートウェイ (工場出荷値 : [192.168.0.254]) ([DHCP] が [ENABLE] に設定されている場合は、設定できません)
- [PRIMARY DNS] : 優先 DNS サーバー設定 (工場出荷値 : [0.0.0.0])
- [SECONDARY DNS] : 代替 DNS サーバー設定 (工場出荷値 : [0.0.0.0])
- [DHCP SERVER] : DHCP SERVER 機能の利用設定 ([ENABLE] : DHCP SERVER 機能を利用 / [DISABLE] : DHCP SERVER 機能を利用しない) (工場出荷値 : [DISABLE]) ([DHCP] が [ENABLE] に設定されている場合は、設定できません)

**2 [MENU] → [PERIPHERAL] → [NETWORK SEL] で [LAN] を選択する。**

**3 パーソナルコンピューターの有線 LAN を設定する。**

- (Windows の場合)
- [インターネットプロトコルバージョン 4 (TCP/IPv4)] の [プロパティ] を表示し、設定します。表示方法について、詳しくは [スタート] → [ヘルプとサポート] を参照してください。
- カメラ本体の設定で [DHCP SERVER] が [ENABLE] のとき  
 [全般] タブで [IP アドレスを自動的に取得する] と [DNS サーバーのアドレスを自動的に取得する] を選択します。[代替の構成] タブで [自動プライベート IP アドレス] を選択します。
  - カメラ本体の設定で [DHCP SERVER] が [DISABLE] のとき  
 [全般] タブで [次の IP アドレスを使う] を選択します。
    - [IP アドレス] : カメラ本体と同じアドレスを入力します。
    - [サブネットマスク] : カメラ本体と同じ値を入力します。
    - [デフォルトゲートウェイ] : カメラ本体と同じアドレスを入力します。
    - [優先 DNS サーバー] / [代替 DNS サーバー] : 特に入力の必要はありません。
- (Mac OS の場合)
- カメラ本体の設定で [DHCP SERVER] が [ENABLE] のとき  
 [IPv4 の構成] : [DHCP サーバを使用] を選択します。  
 [IPv6 の構成] : [自動] を選択します。

- カメラ本体の設定で [DHCP SERVER] が [DISABLE] のとき  
 [IPv4 の構成] : [手入力] を選択し、次の項目を入力します。
  - [IP アドレス]
  - [サブネットマスク]
  - [ルーター] は必要ありませんので、空欄のままとしてください。
- [IPv6 の構成] : [自動] を選択します。

**NOTE**

- [IP ADDRESS] は [192.168.155.1] から [192.168.155.255] まで設定できません。

**ネットワーク設定の確認**

**MENU 画面で確認する**



図 1

- 1 [MENU] → [PERIPHERAL] → [NETWORK TOOLS] で [STATUS DISPLAY] を選択する。  
 ネットワークデバイスの現在のステータスが表示されます。(図 1)

**INFO 画面で確認する**

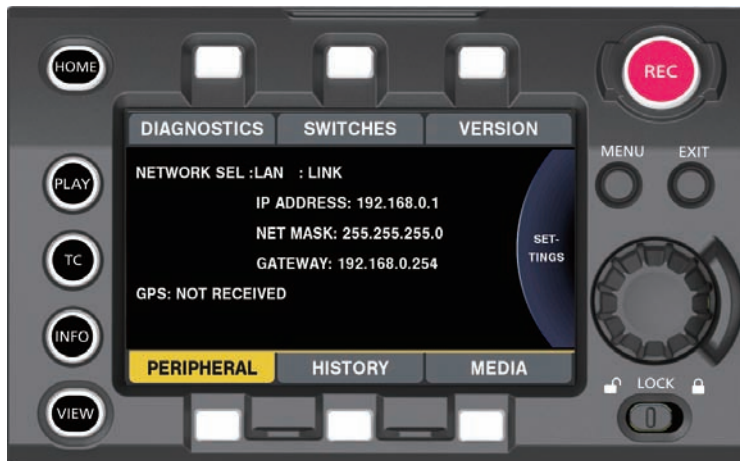


図 1

- 1 <INFO> ボタンを押し、INFO 画面を表示する。
- 2 [PERIPHERAL] を選択する。  
 ネットワークデバイスの現在のステータスが表示されます。(図 1)

## ネットワーク設定の変更

### ネットワークの切り替え

ワイヤレス LAN と有線 LAN の切り替えができます。

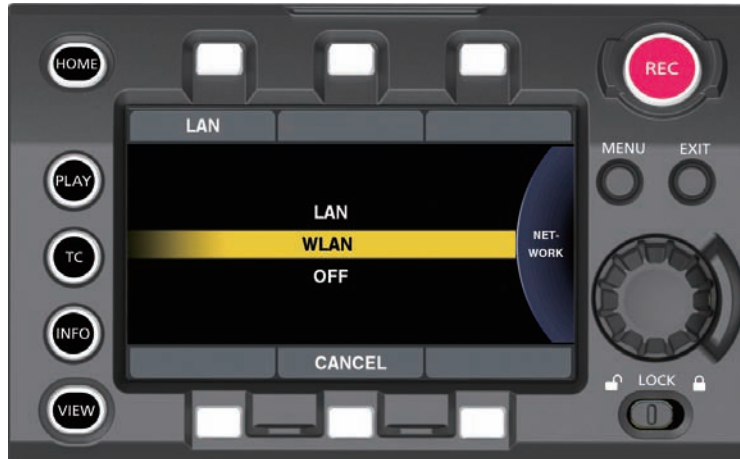


図 1

- 1 <INFO> ボタンを押し、INFO 画面を表示する。
- 2 [PERIPHERAL] で [NETWORK] を選択する。
- 3 [LAN]、[WLAN]、[OFF] のいずれかを選択する。

設定が切り替わります。(図 1)

[LAN]：有線 LAN

[WLAN]：ワイヤレス LAN

[OFF]：ネットワーク機能を使用しません。

### ユーザーアカウント操作

ユーザーアカウントの登録ができます。

#### ■ ユーザーアカウント設定

- 1 [MENU] → [PERIPHERAL] → [NETWORK FUNC] → [USER ACCOUNT] を選択する。

#### ■ ユーザーアカウントの確認

- 1 [MENU] → [PERIPHERAL] → [NETWORK FUNC] → [ACCOUNT LIST] を選択する。

ユーザーアカウント一覧の確認と削除ができます。

削除するときは、ジョグダイヤルボタンを回して削除したいユーザーアカウントを選択し、ジョグダイヤルボタンを押してください。

#### 📄 NOTE

- ・ [USER NAME] の [guest] と [PASSWORD] の [p2guest] は工場出荷値です。
- ・ パスワードの変更はできません。変更する場合はアカウントを削除して再度新規登録してください。
- ・ ユーザーアカウントの登録件数の上限は 3 件です。

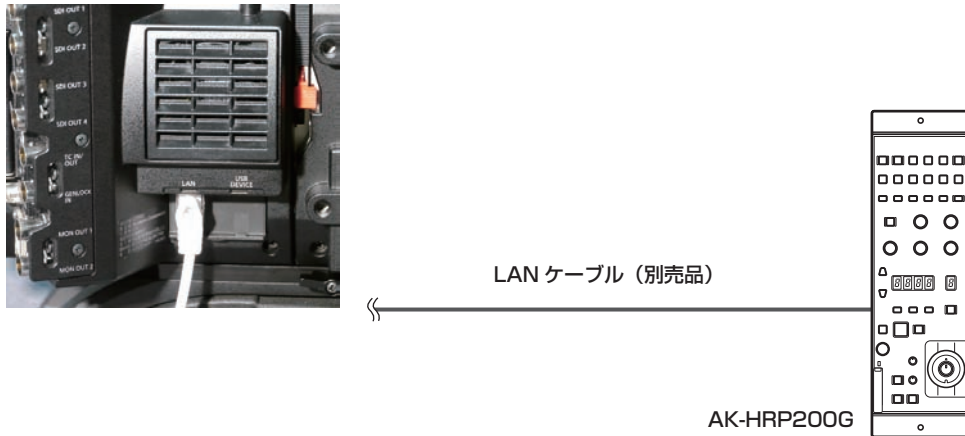
#### ■ ネットワーク設定の初期化

- 1 [MENU] → [PERIPHERAL] → [NETWORK TOOLS] で [INITIALIZE] を選択する。

初期化が完了します。

## リモートオペレーションパネル (AK-HRP200G) の接続

リモートオペレーションパネル AK-HRP200G (別売品) を IP 接続して、機能の一部をリモートコントロールできます。  
リモートオペレーションパネル AK-HRP200G から再生の操作はできません。本機からのみ操作できます。



### リモートオペレーションパネル (AK-HRP200G) との接続の設定

AK-HRP200G をネットワーク接続し、本機をリモートコントロールモードにするには、次の手順で設定してください。

**1** 本機側の [MENU] → [PERIPHERAL] → [LAN PROPERTY] で各項目を設定する。

[IP ADDRESS] : AK-HRP200G 側で設定したアドレスに設定します。  
[DHCP] : [DISABLE] に設定します。

**2** 本機の [MENU] → [PERIPHERAL] → [NETWORK FUNC] → [USER ACCOUNT] で各項目を設定する。

[USER NAME] : ユーザーアカウント名を設定します。(工場出荷値 : [guest])  
[PASSWORD] : パスワードを設定します。(工場出荷値 : [p2guest])  
ユーザーアカウント名は 31 文字以下、パスワードは 6 文字以上、15 文字以下です。

**3** AK-HRP200G 側のネットワーク設定をする。

ネットワーク設定には、AK-HRP200G に付属の ROP セットアップソフトウェアをご使用ください。

### リモートコントロールでの制限

リモートオペレーションパネルから制御する場合には次の制限があります。

■ [MENU] → [CAMERA SETTINGS] → [Enhanced] → [Enhanced SW] で [ON] に設定しているとき

- カメラ電源ボタン (HEAD POWER) : 制御不可
- オートホワイトバランスボタン (WHITE) : 途中での中止は不可
- オートブラックバランスボタン (BLACK) : 途中での中止は不可
- オートセットアップボタン (SETUP) : 未使用
- 5600 K ボタン (5600 K) : 未使用
- ニーオフボタン (KNEE OFF) : 無効
- シーン / ユーザーファイル切り替えボタン (SHIFT) : 無効
- シーン / ユーザーファイル選択ボタン (SCENE1 / USER1) ~ (SCENE3 / USER3) / (SCENE4) : 無効
- シーン / ユーザーファイル登録ボタン (STORE) : 無効
- ボリュームロックボタン (VR LOCK) : 有効
- R フレア / ベDESTAL ボリューム (FLARE / PED R) : 無効
- B フレア / ベDESTAL ボリューム (FLARE / PED B) : 無効
- データセットボタン (UP) / (DOWN) : 有効
- 調整値表示部 (4 桁) : 有効
- カメラナンバー表示部 (No.) : 有効
- カメラ選択ボタン (SELECT) : 有効
- メモリーカードスロット : 無効
- レッド / グリーンタリー表示部、コールボタン (TALLY / CALL) : 無効
- アイリス / マスターベDESTAL ロックボタン (IRIS / M. PED LOCK) : 有効
- アイリスレバー (IRIS) : レンズ動作可能時は有効
- センスボリューム (SENSE) : 無効
- コースボリューム (COARSE) : 無効
- オートアイリスボタン (AUTO) : レンズ動作可能時は有効
- アイリスクローズボタン (CLOSE) : レンズ動作可能時は有効
- フェーダーフルボタン (FULL) : 無効
- アラーム表示部 (ALM) : 警告は表示
- 光アラーム表示部 (OPT) : 無効
- レンズエクステンダー表示 (EXT) : レンズ動作可能時は有効

- デジタルエクステンダー表示 <D.EXT> : 無効

■ [MENU] → [CAMERA SETTINGS] → [Enhanced] → [Enhanced SW] で [OFF] に設定しているとき [Enhanced SW] が [ON] のときの制限に加えて、次のボタンが無効になります。

- マトリックスボタン <MATRIX>
- 肌色ディテールボタン <SKINDTL>
- ディテールオフボタン <DTL OFF>
- ディテールボリューム <DTL>
- R ゲインボリューム <GAIN R>
- B ゲインボリューム <GAIN B>
- R フレア / ベデスタルボリューム <FLARE/PED R>
- B フレア / ベデスタルボリューム <FLARE/PED B>
- マスターベデスタルボリューム <M.PED>

#### 調整値表示部 (4 桁) について

ズーム、フォーカス、オートフォーカスには対応していません。

VFR が [ON] のときは、[\*\*\*P] (\*\*\*) はフレームレート値) と表示します。

VFR が [OFF] のときは、[FroF] と表示します。

本機の設定が [Native ISO] または [ISO] の場合は [iSo] と表示します。

#### NOTE

- 本機と AK-HRP200G を直接接続する場合の LAN ケーブルは、クロスケーブルをご使用ください。
- 詳しくは AK-HRP200G の取扱説明書を参照してください。
- AK-HRP200G と接続するには、次の情報が必要です。
  - ユーザーアカウント名
  - パスワード
  - IP アドレス
  - ポート番号 : 49152
- AK-HRP200G は、Ver.4.01.00 以上のバージョンを使用してください。
- ROP セットアップソフトウェアの操作について詳しくは AK-HRP200G の取扱説明書を参照してください。
- ROP セットアップソフトウェアは、Ver.3.0.0.0 以上のバージョンを使用してください。

## 第 12 章 延長モジュール

---

延長モジュールの接続方法や各部の名称と機能、動作について説明します。

## ご使用前に

---

- **本機はカメラモジュール（別売品）とレコーディングモジュール（別売品）の間を延長するモジュールです。**

延長ケーブル（別売品）を使用することにより、カメラモジュールとレコーディングモジュールの間を延長できます。

- **カメラ延長モジュールおよびレコーディングモジュール（別売品）に電源供給が必要です。**

本機を使用のときは、本機のカメラ延長モジュールおよびレコーディングモジュールの両方に電源供給が必要となります。

- **延長モジュールを使用するためには、延長モジュールに対応したファームウェアにアップデートしてください。**

対応していない場合はエラーが表示されますので、カメラモジュール（別売品）およびレコーディングモジュール（別売品）のファームウェアのアップデートをしてからお使いください。カメラモジュールとレコーディングモジュールのファームウェアのアップデートについては「本機搭載ファームウェアのアップデート」（175 ページ）を参照してください。

- **延長モジュールを接続した状態ではカメラモジュール（別売品）とレコーディングモジュール（別売品）のファームウェアのアップデートはできません。**

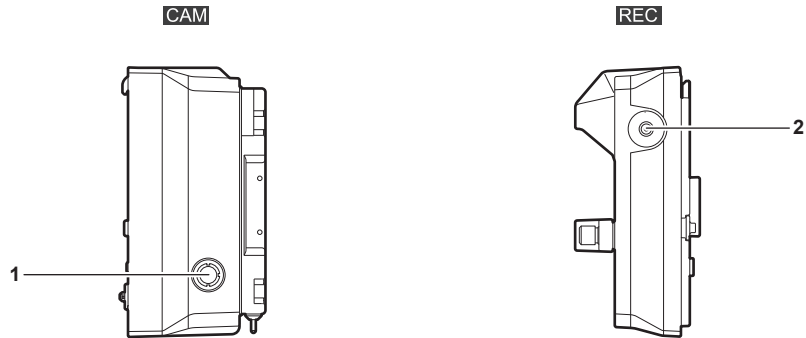
ファームウェアをアップデートするときは延長モジュールを外し、カメラモジュールとレコーディングモジュールを直接結合した状態で行ってください。

## 各部の名称

### 左面部

**CAM** : カメラ延長モジュール

**REC** : レコーディング延長モジュール



**1** 〈DC OUT〉 端子

DC 12 V の出力端子です。DC 出力は、最大 1.0 A の電流を取り出すことができます。

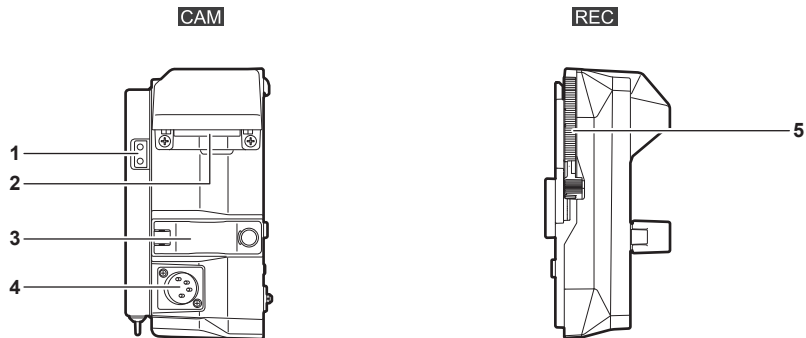
**2** 〈SIX USER BUTTONS〉 ボタン

レコーディングモジュール（別売品）のコントロールパネル操作ボタンを USER ボタンとして使用するためのボタンです。[MENU] → [SYSTEM SETTINGS] → [USER SWITCHES] で [USER5] ~ [USER10] に割り当てた機能を操作できます。

### 右面部

**CAM** : カメラ延長モジュール

**REC** : レコーディング延長モジュール



**1** 照明用出力端子

ライトを接続したときの、電源供給端子です。

**2** 〈EXT〉 端子

延長ケーブル（別売品）を接続する端子です。レコーディング延長モジュールと接続します。

**3** 延長ケーブル固定金具

〈EXT〉 端子に接続した延長ケーブルを固定します。

**4** 〈DC IN〉 端子

外部 DC 電源を接続する入力用端子です。

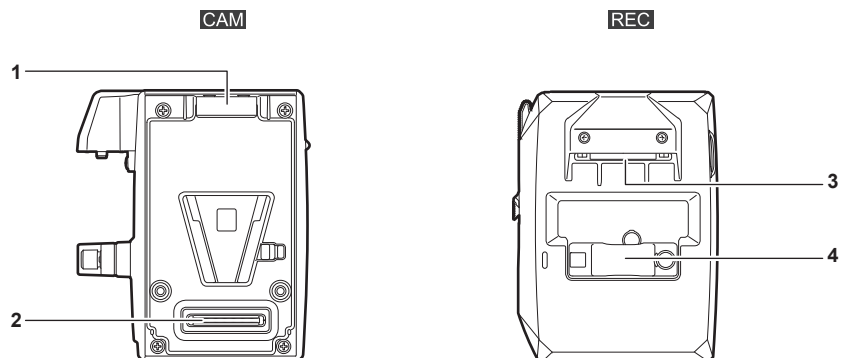
**5** レコーディング延長モジュールリリースレバー

レコーディング延長モジュールからレコーディングモジュール（別売品）を取り外すレバーです。

### 前面部

**CAM** : カメラ延長モジュール

**REC** : レコーディング延長モジュール



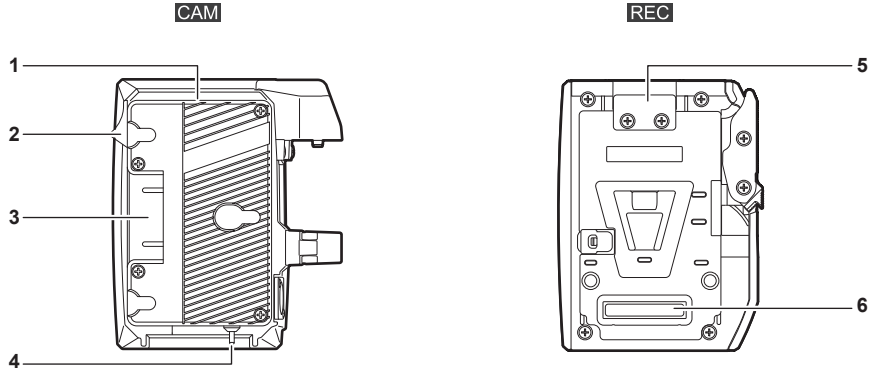


- 1 **ロックアングル**  
カメラモジュール（別売品）と接続するときに、固定する金具です。
- 2 **カメラモジュール接続端子**  
カメラモジュール（別売品）と接続する端子です。
- 3 **〈EXT〉端子**  
延長ケーブル（別売品）を接続する端子です。カメラ延長モジュールと接続します。
- 4 **延長ケーブル固定金具**  
〈EXT〉端子に接続した延長ケーブルを固定します。

## 後面部

**CAM** : カメラ延長モジュール

**REC** : レコーディング延長モジュール



- 1 **バッテリーホルダー**  
アントンパワー製のバッテリーを取り付けます。
- 2 **バッテリー取り外しレバー**  
バッテリー取り外しレバーを下まで倒してバッテリーを取り外します。
- 3 **バッテリー接続端子**  
バッテリーと接続する端子です。
- 4 **〈LIGHT CONTROL〉スイッチ**  
照明用出力端子にライトを接続したときのコントロールスイッチです。
- 5 **ロックプレート**  
レコーディングモジュール（別売品）と接続するときに、固定する金具です。
- 6 **レコーディングモジュール接続端子**  
レコーディングモジュール（別売品）と接続する端子です。

## 延長モジュールの組み立て

### カメラ延長モジュールとレコーディング延長モジュールの取り外し

組み立ての前に、2つのモジュールを取り外してください。

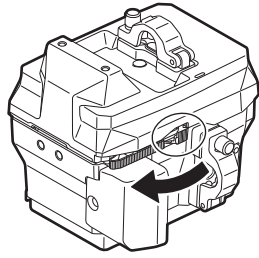


図 1

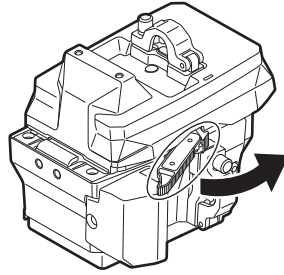


図 2

- 1 レコーディング延長モジュールリリースレバーのロックノブ（赤色）を起こしながら（図 1）、レコーディング延長モジュールリリースレバーを引く。（図 2）  
レコーディング延長モジュールの後部が少し浮きます。
- 2 レコーディング延長モジュールを持ち上げる。
- 3 レコーディング延長モジュールのロックプレートからカメラ延長モジュールのロックアングルを外す。

### カメラモジュールとカメラ延長モジュールの組み立て

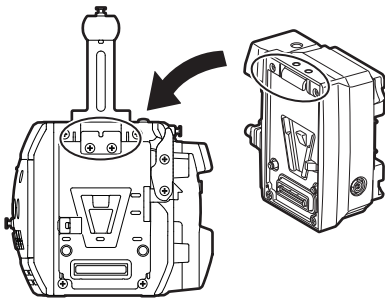


図 1

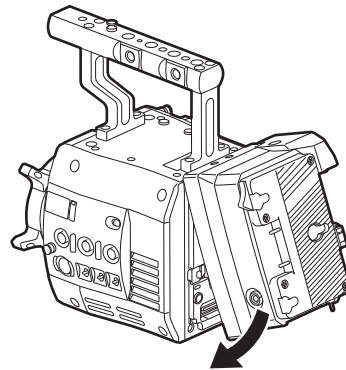


図 2

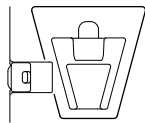


図 3

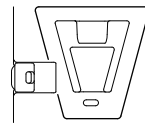


図 4

- 1 カメラモジュール後面上部のロックプレートにカメラ延長モジュール前面上部のロックアングルを合わせる。（図 1）
- 2 カメラ延長モジュールをしっかり押し込み、カメラモジュールとカメラ延長モジュールの接続端子を結合させる。（図 2）

#### NOTE

- ・カメラモジュールのVエッジが下がっていると、結合できません。（図 3）カメラモジュールのレコーディングモジュールリリースレバーを、押し下げてください。Vエッジが上がります。（図 4）
- ・Vエッジ付近の機構部には、さわらないでください。Vエッジが勢いよく動いて、けがをするおそれがあります。

取り外すには

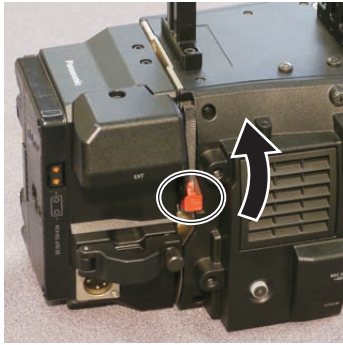


図 1

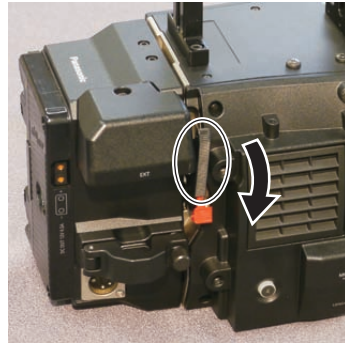


図 2

- 1 レコーディングモジュールリリースレバーのロックノブ（赤色）を引き上げながら（図 1）、レコーディングモジュールリリースレバーを押し下げる。（図 2）  
カメラ延長モジュールの後部が少し浮きます。  
バッテリーなど重いものを取り付けているときは、浮きにくなります。
- 2 カメラ延長モジュールを持ち上げる。
- 3 カメラモジュール後面上部のロックプレートからカメラ延長モジュール前面上部のロックアングルを外す。

### レコーディングモジュールとレコーディング延長モジュールの組み立て

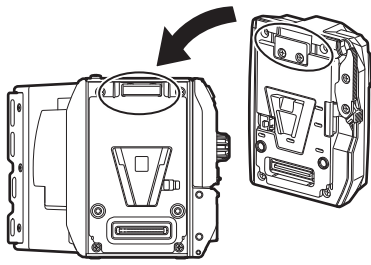


図 1

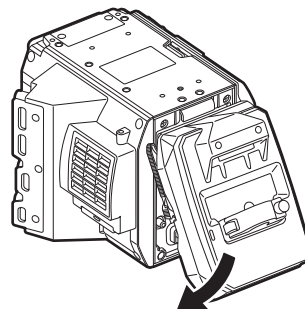


図 2

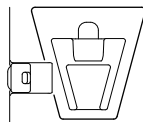


図 3

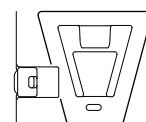


図 4

- 1 レコーディング延長モジュール後面上部のロックプレートにレコーディングモジュール前面上部のロックアングルを合わせる。（図 1）
- 2 レコーディングモジュールをしっかり押し込み、レコーディング延長モジュールとレコーディングモジュールの接続端子を結合させる。（図 2）

#### NOTE

- ・レコーディング延長モジュールの V エッジが下がっていると、結合できません。（図 3）レコーディング延長モジュールのレコーディング延長モジュールリリースレバーを、押し下げてください。V エッジが上がります。（図 4）
- ・V エッジ付近の機構部には、さわらないでください。V エッジが勢いよく動いて、けがをするおそれがあります。

取り外すには



図 1



図 2

- 1 レコーディング延長モジュールリリースレバーのロックノブ（赤色）を引き上げながら（図 1）、レコーディング延長モジュールリリースレバーを押し下げる。（図 2）

レコーディングモジュールの後部が少し浮きます。  
バッテリーなど重いものを取り付けているときは、浮きにくくなります。

- 2 レコーディングモジュールを持ち上げる。

コントロールパネル部分を持たないでください。コントロールパネルユニットが外れ、落下のおそれがあります。

- 3 レコーディング延長モジュール後面上部のロックプレートからレコーディングモジュール前面上部のロックアングルを外す。

延長ケーブルの取り付け

延長ケーブルの取り付けかたは、カメラ延長モジュールもレコーディング延長モジュールも同様です。



図 1

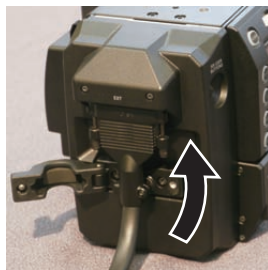


図 2



図 3

- 1 延長ケーブル固定金具のねじをゆるめる。（図 1）
- 2 〈EXT〉端子に延長ケーブルを取り付ける。（図 2）  
コネクタの形状を確認し、延長ケーブルを挿入してください。  
挿入後、延長ケーブルのねじをしっかりと締めてください。
- 3 延長ケーブル固定金具のねじを締める。（図 3）

## 電源の供給

カメラ延長モジュールの電源には、バッテリー、または外部 DC 電源が使用できます。

ここでは、本機のカメラ延長モジュールへの電源供給について説明します。

レコーディングモジュールの電源の供給について詳しくは「電源の供給」(27 ページ) を参照してください。カメラ延長モジュール、レコーディングモジュールに電源を供給したあとに、レコーディングモジュールの〈POWER〉スイッチを〈ON〉にしてください。〈POWER〉スイッチを〈ON〉にして、レコーディングモジュールに電源を供給したあとで、カメラ延長モジュールに電源を供給すると、エラーになることがあります。

### バッテリーを使用するには

本機と接続検証済みのバッテリーは次のとおりです。

#### ■ アントンパワー製

HYTRON140

DIONIC HC/DIONIC HCX/DIONIC HD

#### ■ アイ・ディ・エクス (IDX) 製

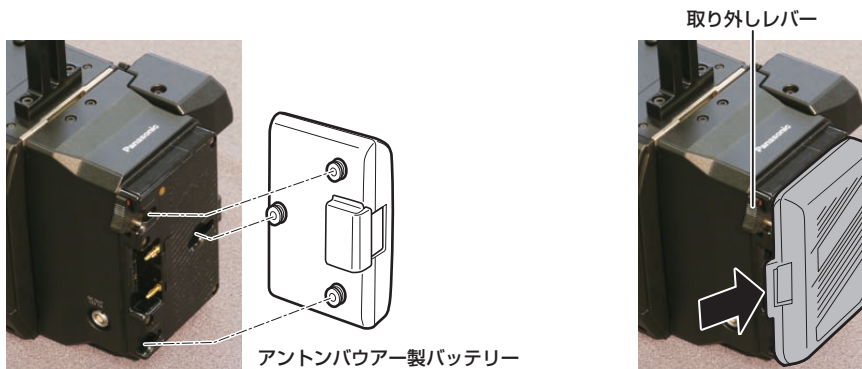
ENDURA HL9

#### NOTE

- 別のバッテリーも使用できます。本機と接続検証済みのバッテリーのご使用をお勧めします。
- バッテリーをご使用になる前に、バッテリーチャージャーを使って充電してください。(充電方法についてはそれぞれの取扱説明書を参照してください)
- 残量表示機能があるバッテリーを使用しても % (パーセント) 表示はできません。

### バッテリーの取り付け、および設定

#### アントンパワー製バッテリーをご使用の場合



- 1 アントンパワー製バッテリーを取り付ける。
- 2 バッテリー端子を差し込んでから、矢印の方向にスライドさせる。
- 3 バッテリーの特性を設定する。

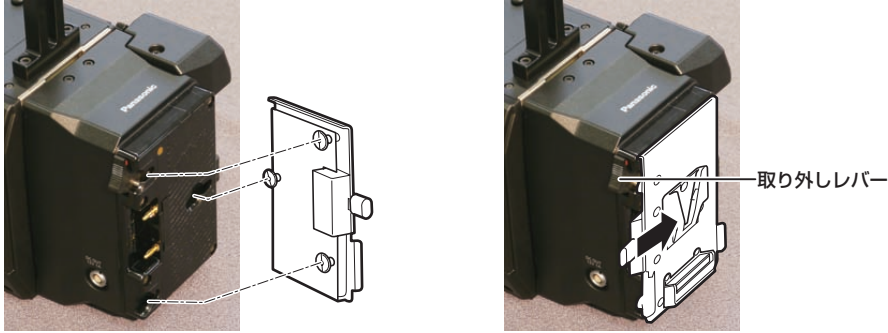
[MENU] → [SYSTEM SETTINGS] → [BATTERY] で [CAM BATT FULL] / [CAM BATT NEAR END] / [CAM BATT END] を選択し、バッテリーの残量やワーニングを表示する電圧を設定します。

#### NOTE

- バッテリーを取り外すには、バッテリーホルダーの取り外しレバーを完全に下まで倒したまま、バッテリーを取り付け時とは逆の方向にスライドさせてください。

## V マウントタイプバッテリーをご使用の場合

V マウントタイプバッテリープレートを取り付けます。次の図のように差し込んでから、矢印の方向にスライドさせてください。



1 V マウントタイプバッテリープレートを取り付ける。

2 矢印の方向にスライドさせる。

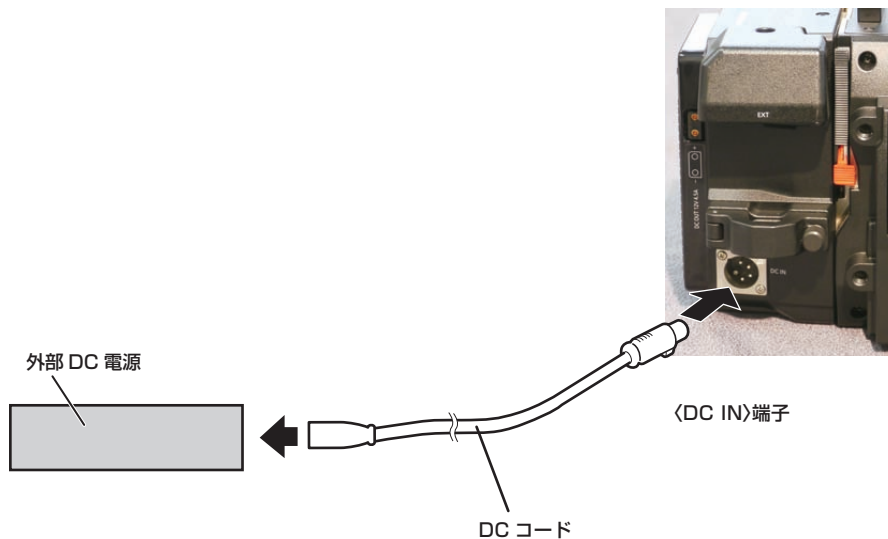
3 バッテリーの特性を設定する。

- [MENU] → [SYSTEM SETTINGS] → [BATTERY] で [CAM BATT FULL] / [CAM BATT NEAR END] / [CAM BATT END] を選択し、バッテリーの残量やワーニングを表示する電圧を設定します。

### NOTE

- V マウントタイプバッテリープレートについては、お買い上げの販売店にお問い合わせください。
- プレートを取り外すときは、取り外しレバーをスライドさせて取り外してください。

## 外部 DC 電源の使用



1 カメラ延長モジュールの〈DC IN〉端子と外部 DC 電源を接続する。

2 外部 DC 電源の電源スイッチを入れる（外部 DC 電源に電源スイッチがある場合）。

3 レコーディングモジュールに電源を供給する。

4 レコーディングモジュールの〈POWER〉スイッチを〈ON〉にする。

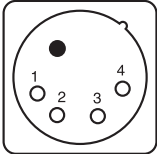
### ■ 外部 DC 電源について

外部 DC 電源の出力電圧が、本機の定格電圧に適合していることを確認のうえ、接続してください。  
外部 DC 電源の出力電流は、接続機器の合計電流以上で、余裕があるものをお選びください。  
接続機器の合計電流は、次の式で求めることができます。

総消費電力 ÷ 電圧

本機の電源が入ったときには、突入電流が発生します。電源が入ったときに電源供給能力が不足すると、故障の原因となります。本機および本機の電源が入ったときと連動して電源が入る接続機器（レンズなど）の、総消費電力の 2 倍以上の電力を確保できる、外部 DC 電源のご使用をお勧めします。DC コードは AWG16（公称断面積 1.309 mm<sup>2</sup>）以上の芯線の 2 芯シールドコードをご使用ください。



- 外部 DC 電源の DC 出力端子と、本機の〈DC IN〉端子のピン配列を確認し、極性を正しく接続してください。  
誤って GND 端子に +12 V の電源を接続すると、火災や故障の原因になります。

DC IN		
	1	GND
	2	NC
	3	NC
	4	+12 V
パナソニック品番：K1AA104H0038 メーカー品番：HA16RX-4P (SW1) (76) (ヒロセ電機)		

**NOTE**

- バッテリーと外部 DC 電源の両方を接続した場合、外部 DC 電源からの電源供給が優先されます。外部 DC 電源の使用中は、バッテリーの着脱もできません。
- 外部 DC 電源を使用するときは、必ず外部 DC 電源の電源スイッチを入れた後、レコーディングモジュールの〈POWER〉スイッチを〈ON〉にしてください。逆の操作を行った場合、外部 DC 電源の出力電圧がゆっくり立ち上がるため、本機が誤動作することがあります。
- 電源の供給を外部 DC 電源からバッテリーに切り替える場合、〈DC IN〉端子から DC コードをゆっくりと抜いてください。素早く抜くと、本機の動作が一度切れることがあります。
- 〈DC IN〉端子からの電源供給時は、ライト回路が動作しません。アントンパワー製バッテリープレートからの電源供給時のみライト回路を使用できます。
- 〈DC IN〉端子にバッテリーを接続する場合は、[MENU] → [SYSTEM SETTINGS] → [BATTERY] → [CAM EXT DC IN SEL] で [BATTERY] に設定し、特性に合わせて [CAM BATT END]、[CAM BATT NEAR END]、[CAM BATT FULL] を設定してください。残量表示機能があるバッテリーを使用しても % (パーセント) 表示はできません。

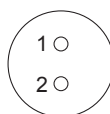
**電源状態の表示について**

延長モジュール	電源レベルが最も低いモジュール	バッテリー残量表示
なし	—	—
あり	レコーディングモジュール	
あり	カメラモジュール	

## DC 出力端子との接続

### 〈DC OUT〉 端子への接続

カメラ延長モジュールの〈DC OUT〉端子からは、1.0 A の電流を取り出すことができます。



ケーブル側コネクタ—

OB.302

LEMO

1 GND

2 +12 V

#### NOTE

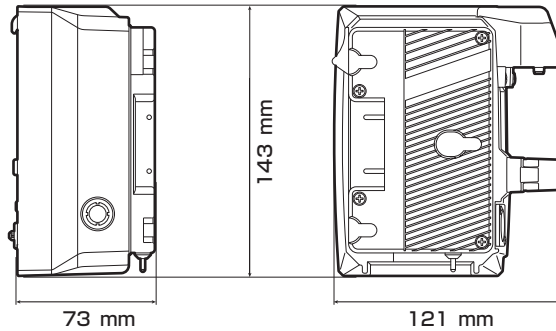
・外部機器を接続する場合、極性を正しく接続してください。故障の原因になります。



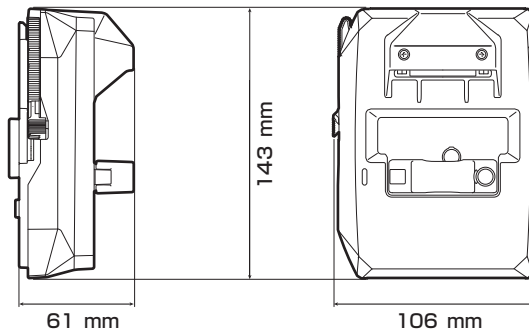
## 定格

### 寸法図

CAM



REC



## 定格

### 総合

電源  
 DC ≒ 12 V (11.0 V - 17.0 V)  
 消費電力  
 33 W (本体のみ)  
 63 W (全てのアクセサリを接続し、各出力端子の最大供給時の最大電力)

は安全項目です。

動作周囲温度	0 °C ~ 40 °C
動作周囲湿度	10% ~ 85% (結露なし)
保存温度	-20 °C ~ 60 °C
質量	カメラ延長モジュール：約 0.95 kg レコーディング延長モジュール：約 0.65 kg
外形寸法 (幅 × 高さ × 奥行)	カメラ延長モジュール： 121 mm × 143 mm × 73 mm レコーディング延長モジュール： 106 mm × 143 mm × 61 mm

- カメラモジュール (別売品) の 〈DC OUT〉 端子、〈VF〉 端子、〈LENS〉 端子および、カメラ延長モジュールの 〈DC OUT〉 端子の各端子から取り出す電力の合計が、30 W を超えないようにしてください。

## 第 13 章 V-RAW レコーダー

---

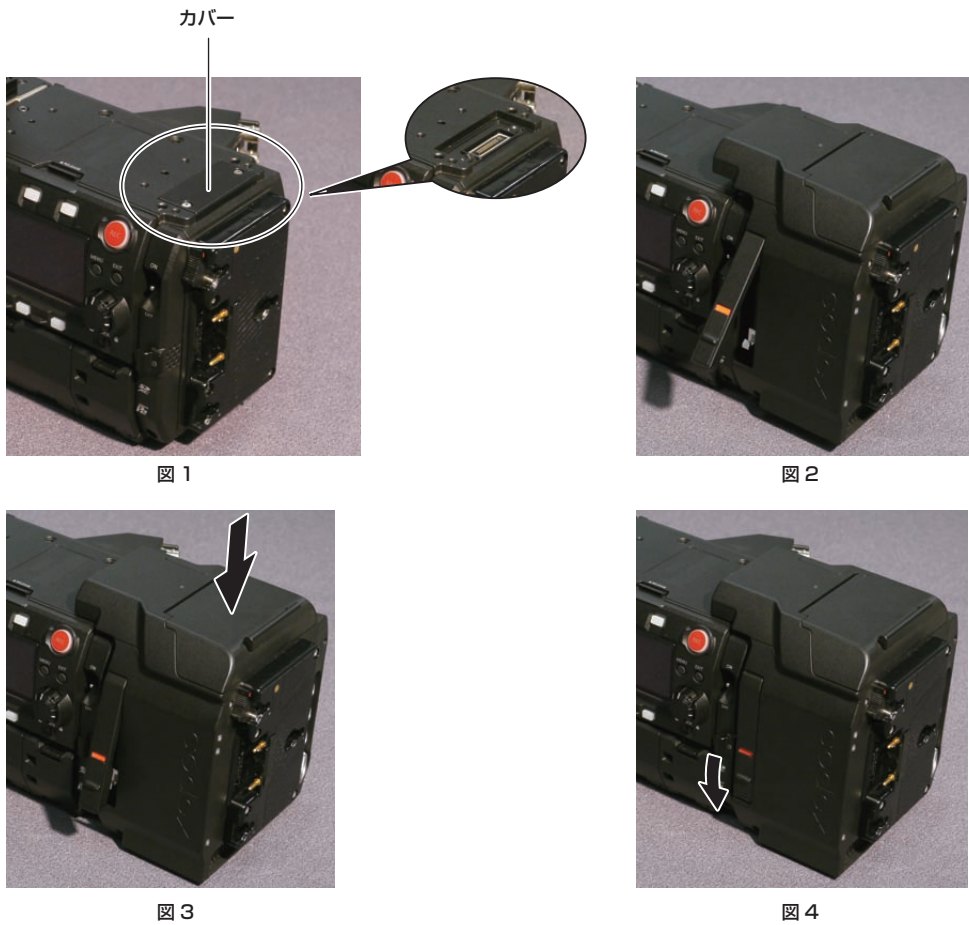
本機と Codex 製 V-RAW レコーダーを接続して活用する方法について説明します。

## V-RAW レコーダー

Codex 製の V-RAW レコーダーを接続すると、V-RAW (VariCam RAW) 記録ができます。

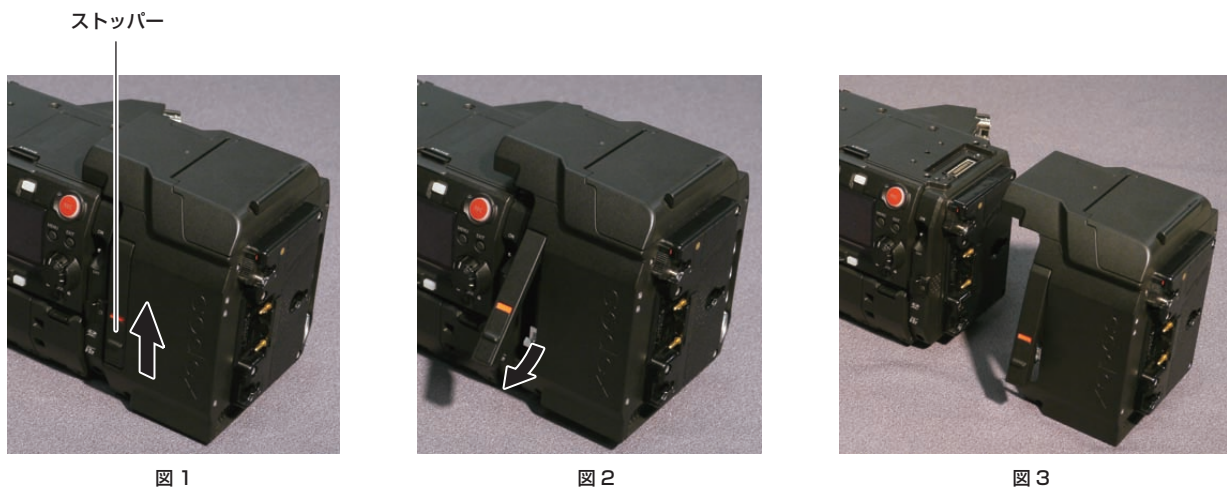
### V-RAW レコーダーの取り付け

V-RAW レコーダーはレコーディングモジュールのバッテリーホルダーと外部ユニット接続端子に取り付けます。



- 1 レコーディングモジュール後面部の外部ユニット接続端子のねじをゆるめカバーを外す。(図 1)
- 2 V-RAW レコーダーを取り付ける。(図 2)
- 3 V-RAW レコーダーを下にスライドさせる。(図 3)
- 4 V-RAW レコーダーの脱着レバーを収める。(図 4)

#### 取り外すには

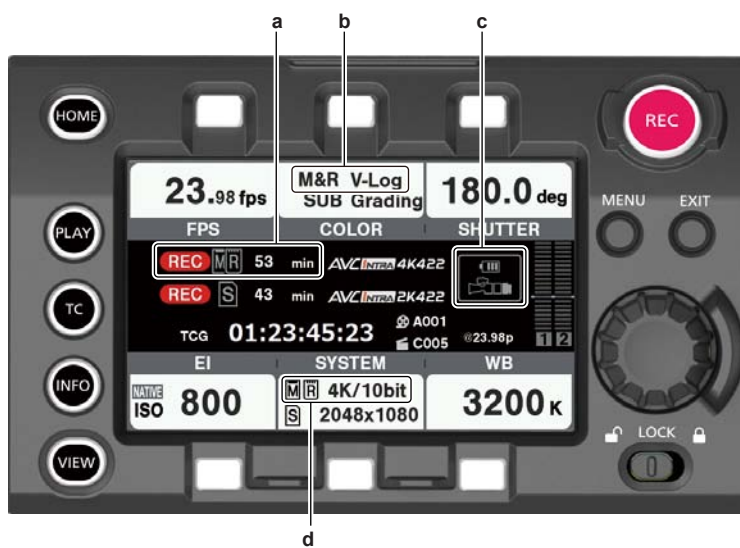


- 1 V-RAW レコーダーの脱着レバーのストッパーをスライドさせ、脱着レバーを引き上げる。(図 1、図 2)  
V-RAW レコーダーが浮き上がります。

## 2 V-RAW レコーダーを取り外す。(図 3)

## コントロールパネルの HOME 画面

V-RAW レコーダーを接続すると、コントロールパネルの HOME 画面は次のようになります。



- a: 録画状態表示ならびに V-RAW レコーダーとメインスロットのメディア残量表示
- b: V-RAW レコーダーとメインスロットのカラースペース  
V-RAW レコーダーを接続しているときは、[V-Log] に固定されます。
- c: V-RAW レコーダーのバッテリー残量表示
- d: V-RAW レコーダーとメインスロットの記録フォーマット

## 電源の供給

V-RAW レコーダーよりカメラ本体に電源供給ができます。V-RAW レコーダーの DC 電源は 24 V です。同時に、カメラ本体に対して別電源を供給もできます。カメラ本体の DC 電源は 12 V です。カメラ本体から V-RAW レコーダーには電源供給できません。

外部 DC 電源からカメラ本体への電源供給が切断された場合、V-RAW レコーダーから自動的に電源は供給されません。一度、カメラ本体の外部 DC 電源のコネクターを抜いてください。

### 電源の投入

#### ■ 電源を入れるとき

- 1 V-RAW レコーダーを接続する。
- 2 バッテリーまたは外部 DC 電源を V-RAW レコーダーへ接続する。
- 3 レコーディングモジュールの〈POWER〉スイッチを〈ON〉にする。


#### ■ V-RAW レコーダーを外すとき

- 1 レコーディングモジュールの〈POWER〉スイッチを〈OFF〉にする。
- 2 V-RAW レコーダーを取り外す。

#### 📝 NOTE

・ V-RAW レコーダーの取り付けや取り外しは、必ずカメラ本体の電源を切ってから行ってください。電源が入ったまま V-RAW レコーダーを取り外すとシステムエラーになります。

#### ■ 電源状態の表示について

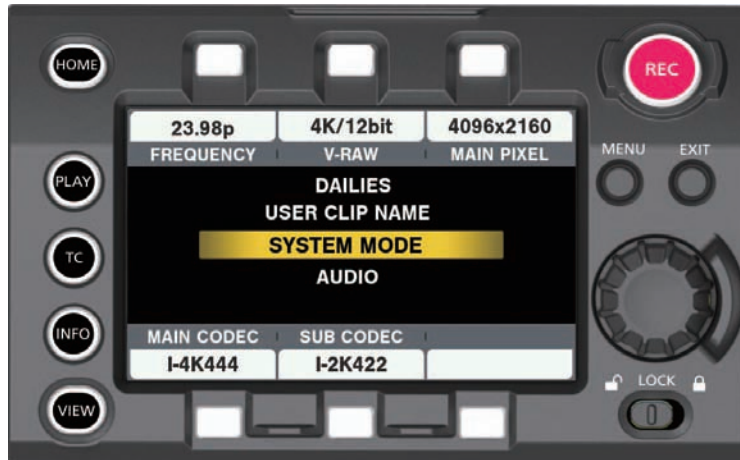
V-RAW レコーダー	延長モジュール	電源レベルが最も低いモジュール	バッテリー残量表示
なし	なし	—	—
なし	あり	レコーディングモジュール	
なし	あり	カメラモジュール	
あり	なし	レコーディングモジュール	
あり	なし	V-RAW レコーダー	
あり	あり	レコーディングモジュール	
あり	あり	カメラモジュール	
あり	あり	V-RAW レコーダー	

## コントロールパネルでの操作

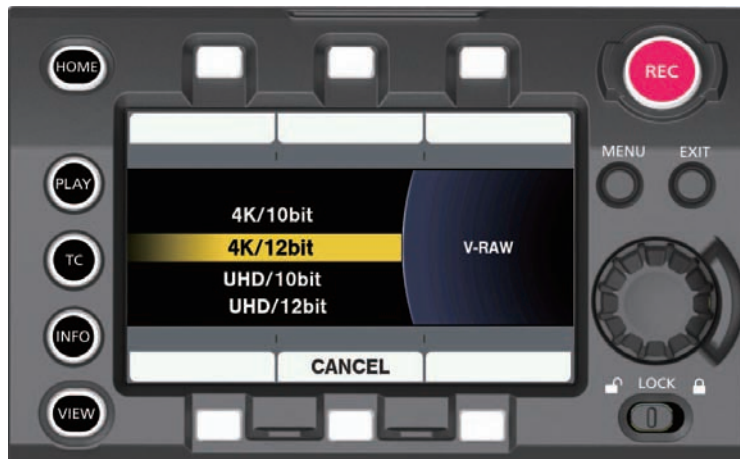
### システム設定と記録

カメラ本体と V-RAW レコーダーは、1 つのシステムとして動作します。V-RAW レコーダーの全ての操作は、レコーディングモジュールのコントロールパネルで操作できます。また、レコーディングモジュールの〈REC〉ボタンで録画を開始 / 停止できます。

#### ■ [SYSTEM] 設定画面



#### ■ [V-RAW] フォーマット設定画面



設定の優先順位は、次のとおりです。

- 1 [FREQUENCY]
- 2 [V-RAW]
- 3 [MAIN PIXEL]
- 4 [MAIN CODEC]
- 5 [SUB CODEC]

上位の設定値を変更すると、下位の設定値も変更されます。

- 例)
- [FREQUENCY] を 30p 以下にすると、[V-RAW] ([4K/12bit]、[UHD/12bit]、[4K/10bit]、[UHD/10bit]) は全て選択できます。
  - [FREQUENCY] を 30p より上にすると [4K/10bit]、[UHD/10bit] のみとなり、選択できる設定が制限されます。
- V-RAW レコーダー接続時は、[MAIN CODEC] を [OFF] にすることができます。また、[HIGH SPEED] が [ON] のときは、メインスロットやサブスロットに記録できません。
- カメラ本体のインカメラカラーステイク機能に従って、クリップと関連付けられた Look ファイル (.cdl/.vlt) も V-RAW と同じ名前で記録されます。

#### NOTE

- [FREQUENCY] が 24p のときは、UHD は選択できません。

■ 記録可能な設定

[FREQUENCY]	[V-RAW]	[MAIN PIXEL]	[MAIN CODEC]	[SUB CODEC]	[HIGH SPEED]
30p まで	[4K/12bit]	[4096×2160]	[AVC-Intra4K 444]	[AVC-Intra422 & Pxy] [AVC-Intra100 & Pxy] [AVC-LongG50 & Pxy] [AVC-LongG25 & Pxy]	—
		[2048×1080]	[AVC-Intra2K 444]		—
	[4K/10bit]	[4096×2160]	[AVC-Intra4K 422]		[OFF] / [ON]
		[2048×1080]	[AVC-Intra4K-LT] [AVC-Intra2K 422]		[OFF] / [ON]
	[UHD/12bit] (24p を除く)	[3840×2160]	[AVC-Intra4K 444]		—
		[1920×1080]	[AVC-Intra444]		—
	[UHD/10bit] (24p を除く)	[3840×2160]	[AVC-Intra4K 422]		[OFF] / [ON]
			[AVC-Intra4K-LT]		—
		[1920×1080]	[AVC-Intra200]		—
			[AVC-Intra422]		[OFF] / [ON]
[AVC-Intra100]			[OFF] / [ON]		
[ProRes 4444]			[OFF] / [ON]		
60p まで	[4K/10bit]	[4096×2160]	[AVC-Intra4K 422]	—	
		[2048×1080]	[AVC-Intra4K-LT] [AVC-Intra2K 422]	[OFF] / [ON]	
	[UHD/10bit]	[3840×2160]	[AVC-Intra4K 422]	—	
		[1920×1080]	[AVC-Intra4K-LT] [AVC-Intra422] [AVC-Intra100] [ProRes 422 HQ]	[OFF] / [ON]	

再生

レコーディングモジュールのコントロールパネルで Capture Drive に記録された V-RAW 映像を再生できます。  
[DELETE]、[COPY]、[REPAIR] の機能はありません。



1 PLAY 画面から [SLOT] で [RAW] を選択する。

サムネイル画面が表示されます。

2 クリップを選択する。

選択されたクリップが再生されます。



## メディア

V-RAW 記録には Codex 製のメディア（Capture Drive）を使用します。レコーディングモジュールのコントロールパネルで、HOME 画面から各種情報表示、INFO 画面からメディアのステータス確認やメディアフォーマットができます。

### Capture Drive の挿入方法



図 1



図 2



図 3



図 4



図 5

- 1 ドライブスロットカバーを開ける。(図 1、図 2)
- 2 Capture Drive を挿入する。(図 3、図 4)
- 3 ドライブスロットカバーを閉める。(図 5)

#### ■ 外すとき



図 1



図 2



図 3

- 1 ドライブスロットカバーを開ける。(図 1、図 2)
- 2 Capture Drive を取り出す。(図 3)

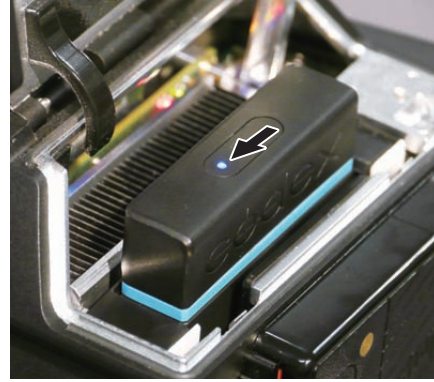
#### NOTE

• Capture Drive アクセス中や Capture Drive を挿入して認識中（アクセス LED が青に点滅）に、Capture Drive を取り出さないでください。故障の原因になります。



アクセス LED

V-RAW レコーダーと Capture Drive にはドライブアクセス LED があります。



LED の状態	V-RAW レコーダー	Capture Drive
緑 (点灯)	V-RAW レコーダーから電源を供給可能 / カメラ電源切	—
青 (点灯)	記録可能	取り出し可能
青 (点滅)	記録不可 (Capture Drive 認識中 / ドライブスロットカバーオープンなど)	Capture Drive 認識中 / 取り出し不可
赤 (点灯)	記録中	—
赤 (点滅)	エラー発生	Capture Drive 認識失敗

**NOTE**

- Capture Drive を挿入したとき、Capture Drive のアクセス LED が点滅するまで時間がかかることがあります。
- アクセス LED が青点滅のときは、Capture Drive を取り出さないでください。故障の原因になります。青点滅から青点灯になると Capture Drive を取り出すことができます。

Capture Drive の記録時間

Codex 製 Capture Drive 2.0 (2 TB) 1 枚での記録時間は次のとおりです。

解像度	ビット数	フレームレート	記録時間 (分)
3840×2160	10 bit	23.98	119
3840×2160	10 bit	25	114
3840×2160	10 bit	29.97/30	95
3840×2160	10 bit	48	59
3840×2160	10 bit	50	57
3840×2160	10 bit	59.94/60	47
3840×2160	10 bit	96	29
3840×2160	10 bit	120	23
3840×2160	12 bit	23.98	106
3840×2160	12 bit	25	101
3840×2160	12 bit	29.97/30	84
4096×2160	10 bit	23.98/24	112
4096×2160	10 bit	25	107
4096×2160	10 bit	29.97/30	89
4096×2160	10 bit	48	56
4096×2160	10 bit	50	53
4096×2160	10 bit	59.94/60	44
4096×2160	10 bit	96	28
4096×2160	10 bit	120	22
4096×2160	12 bit	23.98/24	100
4096×2160	12 bit	25	96
4096×2160	12 bit	29.97/30	80

## Capture Drive のフォーマット

コントロールパネルの INFO 画面から行います。



■ MENU から操作するには

**1** [MENU] → [SYSTEM SETTINGS] → [CARDS/MEDIA] → [FORMAT MEDIA] で [V-RAW] を選択する。

**2** ジョグダイヤルボタンで [YES] を選択する。

### NOTE

・フォーマットにより消去されたデータは復元できません。必ずデータを確認した後にフォーマットしてください。

## バージョンアップ

V-RAW レコーダーのファームウェアのアップデートは、カメラ本体と同様に SD メモリーカードを使ってコントロールパネルから行います。V-RAW レコーダーのバージョンアップ用ファームウェアは Codex または当社からカメラ本体のファームウェアと統合された形でリリースされます。次の Web サイトのサポートデスクを参照してください。

<https://panasonic.biz/cns/sav/>

## 第 14 章 メンテナンス

---

本機のメンテナンス方法やワーニングシステムについて説明します。

## ワーニングシステム

電源を入れた直後や操作中に異常が検出されると、ビューファインダー、ワーニングランプで異常発生を知らせます。記載内容に沿って対応してください。

### エラーコードが表示される場合

エラーコード	表示	内容	動作と対応
[E-30]	[TURN POWER OFF]	アクセス中の P2 カードを取り出したため、本機の内部メモリーに異常が発生しています。 ●ワーニングランプが 1 秒間に 4 回点滅します。	<ul style="list-style-type: none"> <li>動作できません。</li> <li>メッセージに従って一度電源を切ってから、再度電源を入れてください。</li> <li>抜いたカードのクリップに異常がないか確認し、必要に応じてクリップを修復してください。</li> </ul>
[E-31]	[TURN POWER OFF]	システムモードの異常です。 ●ワーニングランプが 1 秒間に 4 回点滅します。	<ul style="list-style-type: none"> <li>動作できません。</li> <li>メッセージに従って一度電源を切ってから、再度電源を入れて、エラー表示がないことを確認してください。</li> </ul>
[E-33]	[SYSTEM ERROR]	カメラ部の異常です。 ●ワーニングランプが 1 秒間に 4 回点滅します。	<ul style="list-style-type: none"> <li>停止します。</li> <li>販売店にご相談ください。</li> </ul>
[E-35]	[SYSTEM ERROR]	コーデック制御の異常です。 ●ワーニングランプが 1 秒間に 4 回点滅します。	<ul style="list-style-type: none"> <li>停止します。</li> <li>販売店にご相談ください。</li> </ul>
[E-36]	[SYSTEM ERROR]	P2 システムの異常です。 ●ワーニングランプが 1 秒間に 4 回点滅します。	<ul style="list-style-type: none"> <li>停止します。</li> <li>V-RAW レコーダーを接続して電源を入れた直後に発生し、V-RAW レコーダーの LED が緑点灯したままのとき一度 V-RAW レコーダーの電源を切り、Capture Drive を取り出して再度電源を入れてください。</li> <li>販売店にご相談ください。</li> </ul>
[E-37]	[SYSTEM ERROR]	P2CS マイコンの異常です。 ●ワーニングランプが 1 秒間に 4 回点滅します。	<ul style="list-style-type: none"> <li>停止します。</li> <li>販売店にご相談ください。</li> </ul>
[E-39]	[SYSTEM ERROR]	ビデオ初期化異常です。 ●ワーニングランプが 1 秒間に 4 回点滅します。	<ul style="list-style-type: none"> <li>停止します。</li> <li>販売店にご相談ください。</li> </ul>
[E-64]	[SYSTEM ERROR] (または表示なし)	基準信号の異常です。 ●ワーニングランプが 1 秒間に 4 回点滅します。	<ul style="list-style-type: none"> <li>停止します。</li> <li>販売店にご相談ください。</li> </ul>
[E-65]	[No Camera Module Detected]	カメラモジュールが認識できません。 ●ワーニングランプが 1 秒間に 4 回点滅します。	<ul style="list-style-type: none"> <li>停止します。</li> <li>販売店にご相談ください。</li> </ul>
[E-67]	[Check Camera Module Connection]	カメラモジュールとレコーディングモジュールの接続異常です。 ●ワーニングランプが 1 秒間に 4 回点滅します。	<ul style="list-style-type: none"> <li>停止します。</li> <li>延長モジュールをご使用の場合は、ケーブルコネクタが正しく接続されているかご確認ください。</li> <li>販売店にご相談ください。</li> </ul>

### エラーメッセージが表示される場合


#### 記録 / 再生時

表示	内容	動作と対応
[AUTH NG CARD] (スロット番号)	microP2 メモリーカードの CPS 認証に失敗しています。CPS 認証に失敗した microP2 メモリーカードは記録や再生ができません。	<ul style="list-style-type: none"> <li>動作は継続します。</li> </ul>
[BACKUP BATT EMPTY]	電源を入れたときに内蔵時計のバックアップ電池の電圧低下を検出すると表示します。	<ul style="list-style-type: none"> <li>動作は継続します。</li> <li>内蔵電池を充電してください。</li> </ul>
[CARD ERROR] (スロット番号)	記録中に P2 カードが原因でデータ異常が発生したときに表示します。 記録停止後も次の操作を行うまで表示します。また、再生中に P2 カードの異常で再生が停止したとき 3 秒間表示します。 ●記録時に発生した場合、ワーニングランプは、記録停止後、1 秒間に 4 回、約 3 秒間点滅します。 ●再生時に発生した場合、ワーニングランプは、点灯しません。	<ul style="list-style-type: none"> <li>停止します。</li> <li>停止後は、エラーが発生した P2 カードはライトプロテクト状態になっています。エラーが発生したスロットの P2 カードを交換してください。</li> </ul>
[DIR NG CARD] (スロット番号)	ディレクトリー配置が不適切です。	<ul style="list-style-type: none"> <li>動作は継続します。</li> <li>速やかにカードのバックアップを取り、フォーマット後ご使用ください。</li> </ul>
[FAN STOPPED]	ファンモーターが停止したときに表示されます。	<ul style="list-style-type: none"> <li>動作は継続します。</li> <li>ファンが異常で停止した場合は、速やかに使用をやめ、販売店にご相談ください。</li> <li>ファンが停止した場合は、本機の温度が上昇しますので、長時間使用しないでください。</li> </ul>

第 14 章 メンテナンス — ワーニングシステム

表示	内容	動作と対応
[HIGH TEMPERATURE]	本体の内部温度が想定以上に上昇しています。	<ul style="list-style-type: none"> <li>動作は継続します。</li> <li>本機の電源を切って、再度電源を入れて記録再生を確認してください。異常が続く場合は、販売店にご相談ください。</li> </ul>
[PB INTERMITTENT] (スロット番号)	SDHC/SDXC メモリーカードで再生途切れが発生しています。再生の性能が保証できないカードが挿入されています。	<ul style="list-style-type: none"> <li>動作は継続します。</li> <li>microP2 メモリーカードまたは P2 メモリーカードのご利用をお勧めします。</li> </ul>
[PROXY ERROR]	内部のプロキシーモジュールの異常が発生しています。	<ul style="list-style-type: none"> <li>動作は継続します。</li> <li>本機の電源を切って、再度電源を入れて記録再生を確認してください。異常が続く場合は、販売店にご相談ください。</li> </ul>
[PROXY REC WARNING]	プロキシーデータの記録異常が発生しています。	<ul style="list-style-type: none"> <li>動作は継続します。</li> <li>本機の電源を切って、再度電源を入れて記録再生を確認してください。異常が続く場合は、販売店にご相談ください。</li> </ul>
[REC IMPOSSIBLE] (スロット番号)	SDHC/SDXC メモリーカードが microP2 メモリーカードスロットに挿入されています。SDHC/SDXC メモリーカードに記録ができません。	<ul style="list-style-type: none"> <li>動作は継続します。</li> <li>microP2 メモリーカードまたは P2 メモリーカードに記録してください。</li> </ul>
[REC WARNING] [FRAME SIGNAL]	記録中に映像や音声に異常が発生したときに表示します。 ●記録を継続中、ワーニングランプは 1 秒間に 4 回点滅します。	<ul style="list-style-type: none"> <li>動作は継続します。記録中に入力信号が乱れると、乱れた映像を記録しながら、記録は継続されます。本機に入力する信号を確認してください。</li> <li>一度電源を切ってからご使用ください。</li> </ul>
[REC WARNING] [OVER MAX# CLIPS]	1 枚の P2 カードにクリップ総数の上限を超えて記録しようとした場合に表示します。 ●記録を継続中、ワーニングランプは 1 秒間に 4 回点滅します。	<ul style="list-style-type: none"> <li>停止します。</li> <li>P2 カードを交換するか、不要なクリップを削除してください。</li> </ul>
[REC WARNING] [PULL DOWN]	(録画中に発生) 映像のプルダウンシーケンスとタイムコード値が同期していません。 ●記録を継続中、ワーニングランプは 1 秒間に 4 回点滅します。	<ul style="list-style-type: none"> <li>動作は継続します。</li> <li>信号を確認してください。</li> </ul>
[REC WARNING] [PULL DOWN ERROR]	(録画中以外に発生) 映像のプルダウンシーケンスとタイムコード値が同期していません。	<ul style="list-style-type: none"> <li>動作は継続します。</li> <li>信号を確認してください。</li> </ul>
[REC WARNING] [REC DATA]	記録中に記録データに異常が発生したときに表示します。 ●記録を継続中、ワーニングランプは 1 秒間に 4 回点滅します。	<ul style="list-style-type: none"> <li>継続または停止します。</li> <li>一度電源を切ってからご使用ください。</li> </ul>
[RUN DOWN CARD] (スロット番号)	規定の書き換え回数を超えています。	<ul style="list-style-type: none"> <li>動作は継続します。</li> <li>P2 カードの交換をお勧めします。</li> </ul>
[SD CARD] (スロット番号)	SDHC/SDXC メモリーカードが microP2 メモリーカードスロットに挿入されています。	<ul style="list-style-type: none"> <li>動作は継続します。</li> <li>microP2 メモリーカードまたは P2 メモリーカードへの記録をお勧めします。</li> </ul>
[TEMPORARY PAUSE] [IRREGULAR SIG]	〈GENLOCK IN〉端子の入力信号の乱れなどで正常に記録ができず、記録を一時待機しています。クリップは分割されます。 ●記録を継続中、ワーニングランプは 1 秒間に 4 回点滅します。	<ul style="list-style-type: none"> <li>一時停止します。</li> <li>信号が正常に戻ると記録を再開します。</li> </ul>

サムネールおよびメニュー操作時

表示	内容	動作と対応
[AUTHENTICATION ERROR!]	手動認証に失敗しています。	正しいパスワードを入力してください。
[CANNOT ACCESS!]	コンテンツ不良などによりデータへアクセスできません。	メディア、クリップを正常な状態としてからご使用ください。
[CANNOT CHANGE!]	サムネールが生成できずに、  のマークアイコンが表示されたクリップは、テキストメモ位置でのサムネール変更はできません。	サムネールが表示できるように、設定やコンテンツを修正してください。
[CANNOT DELETE!]	コンテンツバージョンが不整合です。削除できません。	機器とコンテンツのバージョンを合わせてください。
[CANNOT FORMAT!]	P2 カードなどの問題でフォーマットができません。	P2 カードを確認してください。
[CANNOT RE-CONNECT!]	複数枚の P2 カードにまたがって記録したクリップではないコンテンツを選択していることなどが原因で、クリップの再結合ができません。	選択しているコンテンツを確認してください。
[CANNOT REPAIR IN SELECTION!]	選択したクリップの一部が修復できません。	選択しているコンテンツを確認してください。
[CANNOT REPAIR!]	修復できないコンテンツを選択しています。	選択しているコンテンツを確認してください。
[CANNOT SAVE! FILE NAME IN USE]	既に同じ名前を設定ファイル名が SD メモリーカードに存在します。	別の名前で保存してください。
[CARD FULL!]	P2 カード、SD メモリーカードがいっぱいです。	空き領域があるメディアを挿入してください。

第 14 章 メンテナンス — ワーニングシステム

表示	内容	動作と対応
[COPY IMPOSSIBLE. TOO LARGE CLIP CONTAINED! (CLIP NAME: XXXXXX)]	4 GB を超えたファイルは P2 メモリーカードや 32 GB 以下の microP2 メモリーカードにコピーできません。	容量が 32 GB を超える microP2 メモリーカードにコピーしてください。
[INVALID VALUE!]	入力しようとしたデータ値が不正規です。	正常な範囲のデータを設定してください。
[LACK OF CAPACITY!]	カードの記録容量が不足しています。	記録容量が十分あるカードを挿入してください。
[MISSING CLIP!]	複数枚の P2 カードにまたがって記録されたクリップが全てそろっていないクリップにはショットマークを付けることはできません。	またがって記録された全ての P2 カードを挿入してください。
[NO CARD!]	P2 カード、SD メモリーカードが入っていません。	対応メディアを挿入してください。
[NO COPY TO SAME CARD!]	コピー元とコピー先が同じカードのためコピーできません。	選択しているクリップが入っていないカードへコピーしてください。
[NO FILE!]	指定されたファイルが存在していません。	ファイルを確認してください。
[NO INPUT!]	データが入力されていません。	データを入力してから設定してください。
[NO SD CARD!]	SD メモリーカードがありません。	SD メモリーカードを挿入してください。
[NOT SELECTED!]	クリップを選択しないで削除などをしようとしています。	削除などをするクリップを選択してください。
[SAME CLIP IS SELECTED!]	選択クリップ中に同一クリップ（コピーで複製したものが複数個含まれています）。	同一クリップ（コピーで複製したものは同時に複数個コピーできません。同一クリップを選択から外してください）。
[TOO MANY CLIPS]	選択しているクリップが多すぎます。	選択しているクリップ数を減らしてください。
[UNKNOWN CONTENTS FORMAT!]	本機で対応していないバージョンのコンテンツのワーニングです。	機器とコンテンツのバージョンを合わせてください。
[UNKNOWN DATA!]	メタデータの文字コードが不正規です。 ファイル内のデータに問題があります。	メタデータの文字コードは UTF-8 となっています。ビューアーなどで正しい文字を入力してください。 ファイルを作成し直してください。
[USER CLIP NAME MODIFIED!]	クリップ名にカウンター値を付加するときに、文字を削除する必要があります。	カウンター付加の設定でユーザークリップ名とカウンターは合わせて 100 バイトまでしか保存できませんので、文字を自動的に削除します。
[WRITE PROTECTED!]	P2 カード、SD メモリーカードがライトプロテクトされています。	書き込みができるメディアを挿入してください。

ソフトキーボード操作時

表示	内容	動作と対応
[AUTHENTICATION ERROR!]	手動認証に失敗しています。	正しいパスワードを入力してください。
[CANNOT CHANGE!]	テキストメモがない状態で [PERSON]（メモ入力者）項目を入力しようとしています。	[TEXT]（テキスト情報）項目を先に入力してください。
[CANNOT SET!] [INVALID VALUE!]	入力された値が異常です。	入力値を変更してください。
[CANNOT SET!] [NO INPUT!]	ソフトキーボードに入力がありません。	パスワードを入力してください。
[CANNOT SET!] [RETRY PASSWORD IS DIFFERENT!]	再入力したパスワードが異なります。	正しい照合用パスワードを入力してください。

## 本機搭載ファームウェアのアップデート

このシステムを動作させるには、カメラモジュールとレコーディングモジュールのファームウェアバージョンが一致している必要があります。一致していない場合は、ファームウェアをアップデートしてから、お使いください。レコーディングモジュールを接続した状態でないと、カメラモジュールのファームウェアのアップデートはできません。

### ファームウェアのバージョンアップ方法

バージョンアップには SD メモリーカードが必要です。

SD メモリーカードは、本機または P2 Viewer Plus でフォーマットしてください。



図 1

- 1 Web サイトより、ファームウェアをダウンロードする。  
<https://panasonic.biz/cns/sav/>
- 2 ダウンロードしたファームウェアを、SD メモリーカードに保存する。
- 3 ファームウェアを入れた SD メモリーカードを、レコーディングモジュールの SD メモリーカードスロットに挿入する。
- 4 電源を入れる。
- 5 〈INFO〉 ボタンを押し、INFO 画面を表示する。(図 1)
- 6 [VERSION] を選択する。
- 7 ジョグダイヤルボタンを押す。
- 8 [UPDATE] が表示されたら、[UPDATE] → [OK] を選択する。  
ファームウェアのアップデートが開始されます。終了するまで、電源は切らないでください。

#### NOTE

- ・アップデートに要する時間は約 60 分です。アップデート中は途切れることなく電源の供給が必要です。バッテリーではなく外部 DC 電源をご使用ください。
- ・アップデート中（カードアクセス LED 点滅中）は SD メモリーカードを抜かないでください。本体との通信が遮断され、故障のおそれがあります。
- ・カメラモジュールおよびレコーディングモジュールをアップデートするときは、ビューファインダーの接続ケーブルを外してください。



## お手入れと保管について

### カメラレコーダーのお手入れ

- お手入れの前に、バッテリーを外しておくか、DC コードを抜いておいてください。
- お手入れを行うときは、ベンジンやシンナーを使用しないでください。ベンジンやシンナーを使用すると、カメラレコーダー本体が変形したり、塗装がはげたりするおそれがあります。
- 柔らかい、清潔な布でカメラレコーダーをふいてください。汚れがひどいときは、水でうすめた台所用洗剤にひたした布で汚れをふき、乾いた布で仕上げてください。

### 保管上のお願い

保管時は、バッテリーを外してください。湿気が少なく、比較的溫度が一定な場所にそれぞれ保管してください。

#### ■ 本体

- ほこりが入らないように、柔らかい布で包んでください。

#### ■ バッテリー

- 極端に低温または高温になるところでは、バッテリーの寿命が短くなります。
- 油煙やほこりの多いところに保管すると、端子がさびるなどして故障の原因になることがあります。
- バッテリーの端子に金属物（ネックレスやヘアピンなど）を接触させないでください。端子間がショートして発熱することがあります。この状態で触れると大やけどをするおそれがあります。
- バッテリーは放電した状態で保管してください。長期間保管する場合、1 年に 1 回は充電し、カメラレコーダーで充電容量を使い切ってから再保管することをお勧めします。

#### ■ expressP2 メモリーカード、P2 メモリーカード

- 本機から取り出したときは、必ず専用キャップを取り付けて、砂やほこりがコネクタ一部に付着しないようにしてください。また、保管時や携帯時は、専用ケースに入れてください。
- 腐食性のガスなどが発生するところには置かないでください。

#### ■ microP2 メモリーカード、SD メモリーカード

- 本機から取り出したときは、必ずケースに収納してください。
- 腐食性のガスなどが発生するところには置かないでください。
- 車の中や直射日光が当たるところなど温度が高くなるところには置かないでください。
- 湿気の高いところやほこりが多いところには置かないでください。



## 保証とアフターサービス（よくお読みください）

故障・修理・お取扱い・メンテナンスなどのご相談は、  
まず、**お買い上げの販売店**へ、お申し付けください。

お買い上げの販売店がご不明の場合は、当社（裏表紙）までご連絡ください。

\* 内容により、お近くの窓口をご紹介させていただく場合がございますので、ご了承ください。

### ■ 保証書（別添付）

お買い上げ日・販売店名などの記入を必ずお確かめのうえ、お買い上げの販売店からお受け取りください。

内容をよくお読みいただいたうえ、大切に保管してください。

万一、保証期間内に故障が生じた場合には、保証書記載内容に基づき、無料修理させていただきます。

保証期間：お買い上げ日から本体 1 年間

### ■ 補修用性能部品の保有期間 **8 年**

当社は、本製品の補修用性能部品を、製造打ち切り後、8 年保有しています。

\* 補修用性能部品とは、その製品の機能を維持するために必要な部品です。

### ■ 保守・点検

● 保守・点検は機器の機能を常に良好な状態に維持し、お客様が安心してご使用していただくためのものです。

● 部品の劣化、ごみ、ほこりの付着などにより突発的な故障、トラブルを未然に防ぐとともに、安定した機能、性能の維持のために、定期的な保守・点検を行ってください。

● 保守・点検（有料）についての詳しい内容は、お買い上げの販売店にご相談ください。

● 修理、保守、点検時には、情報漏えいしては困る本体設定情報はあらかじめ削除し、P2 カードや SD メモリーカードを外して、ご依頼ください。

## 修理を依頼されるとき

本書を再度ご確認ください。お買い上げの販売店までご連絡ください。

### ■ 保証期間中の修理は...

保証書の記載内容に従って、修理させていただきます。詳しくは、保証書を参照してください。

### ■ 保証期間経過後の修理は...

修理により、機能、性能の回復が可能な場合は、ご希望により有料で修理させていただきます。

ご連絡いただきたい内容	
品名	
品番	
製造番号	
お買い上げ日	
故障の状況	

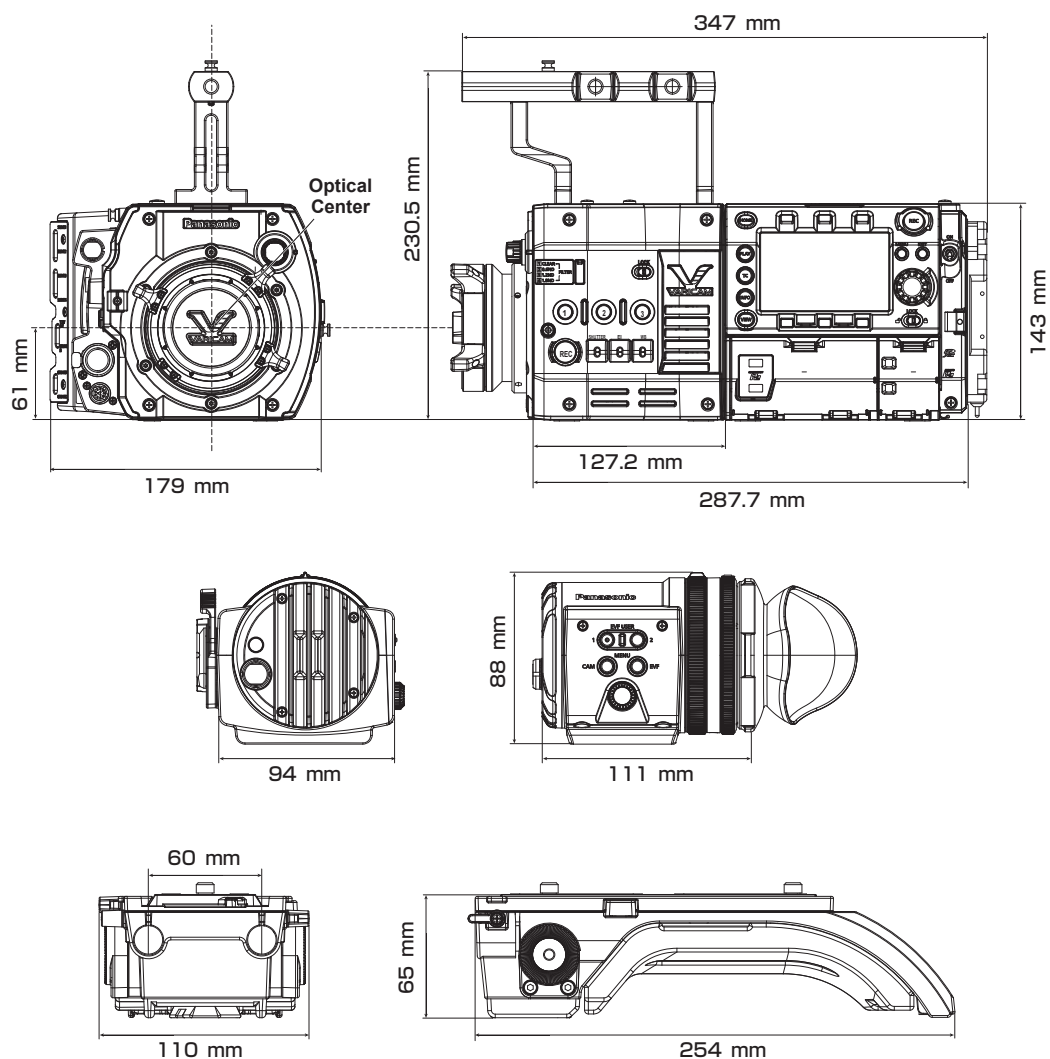
## 第 15 章 仕様

---

本製品の定格について説明します。

## 定格

### 寸法図



## 定格

### 総合

電源  
 DC  $\equiv$  12 V (11.0 V - 17.0 V)  
 消費電力  
 99 W (全てのアクセサリを接続し、各出力端子の最大供給時の最大電力)

は安全項目です。

動作周囲温度	0 °C ~ 40 °C
動作周囲湿度	10% ~ 85% (相対湿度)
保存温度	-20 °C ~ 60 °C
質量	約 5.0 kg (付属品を除く)
外形寸法 (幅 × 高さ × 奥行)	本体のみ 179.0 mm × 230.5 mm × 347.0 mm (突起部分および付属品を除く)

● カメラモジュールの〈DC OUT〉端子、〈VF〉端子、〈LENS〉端子および、レコーディングモジュールの〈DC OUT/RS〉端子、〈USB HOST〉端子の各端子から取り出す電力の合計が、30 W を超えないようにしてください。

### カメラ部

撮像素子      スーパー 35 mm、MOS、890 万画素

## 第 15 章 仕様 — 定格

画素数	<ul style="list-style-type: none"> <li>● 総画素数 約 1030 万画素</li> <li>● 有効画素数 約 890 万画素</li> </ul>
レンズマウント	35 mm, PL マウント
光学フィルター	<ul style="list-style-type: none"> <li>● ND フィルター 〈1〉 : 〈CLEAR〉、〈2〉 : 〈0.6ND〉、〈3〉 : 〈1.2ND〉、〈4〉 : 〈1.8ND〉</li> </ul>
ゲイン切り替え	<ul style="list-style-type: none"> <li>● [ISO] モード ISO200 ~ ISO12800</li> <li>● [dB] モード 0 dB ~ 24 dB (3 dB ステップ)</li> </ul>
シャッタースピード	<ul style="list-style-type: none"> <li>● [deg] モード 1.0 deg ~ 358 deg (0.5 deg ステップ)</li> <li>● [sec] モード 1/24 秒 ~ 1/250 秒 (24p 時)</li> </ul>

### メモリーカードレコーダー部

記録メディア	expressP2 メモリーカード、P2 メモリーカード、microP2 メモリーカード
記録画素数	4096×2160、3840×2160、2048×1080、1920×1080
記録フレームレート (最大)	<ul style="list-style-type: none"> <li>● 4K 100p/120p</li> <li>● HD 100p/120p</li> </ul>
システム周波数	59.94p、50p、29.97p、25p、24p、23.98p、59.94i、50i
記録フォーマット (メインレコーダー)	AVC-Intra 4K 444/AVC-Intra 4K 422/AVC-Intra 4K-LT/AVC-Intra 2K 444/AVC-Intra 2K 422/AVC-Intra 444/AVC-Intra 200/AVC-Intra 422/AVC-Intra 100/ProRes 4444 XQ/ProRes 4444/ProRes 422 HQ/ProRes 422/ProRes 422 LT
記録フォーマット (サブレコーダー)	AVC-Intra 2K 422/AVC-Intra 422/AVC-Intra 100/AVC-LongG 50/AVC-LongG 25
記録ビデオ信号	4096×2160/59.94p、50p、29.97p、25p、24p、23.98p 3840×2160/59.94p、50p、29.97p、25p、23.98p 2048×1080/59.94p、50p、29.97p、25p、24p、23.98p 1920×1080/59.94p、50p、29.97p、25p、23.98p、59.94i、50i
記録再生時間 ([MAIN CODEC])	<p>expressP2 メモリーカード 256 GB 使用時</p> <ul style="list-style-type: none"> <li>● AVC-Intra 4K 444、24p 約 45 分</li> <li>● AVC-Intra 4K 422、[VFR] : [ON]、50 fps/60 fps 約 36 分</li> <li>● AVC-Intra 4K 422、[VFR] : [OFF]、24p 約 90 分</li> <li>● AVC-Intra 4K-LT、[VFR] : [ON]、100 fps/120 fps 約 32 分</li> <li>● AVC-Intra 100、[VFR] : [ON]、100 fps/120 fps 約 64 分</li> <li>● ProRes 422 HQ、[VFR] : [ON]、60 fps 約 60 分</li> </ul> <p>1 クリップとして連続記録したときのものです。記録するクリップ数によっては全体の記録時間は短くなる場合があります。</p>
記録再生時間 ([SUB CODEC])	<p>microP2 メモリーカード 64 GB 使用時</p> <ul style="list-style-type: none"> <li>● AVC-Intra 2K 422、25.00p/29.97p 約 64 分</li> <li>● AVC-Intra 100、25.00p/29.97p 約 64 分</li> <li>● AVC-LongG 50、25.00p/29.97p 約 128 分</li> <li>● AVC-LongG 25、25.00p/29.97p 約 256 分</li> </ul> <p>1 クリップとして連続記録したときのものです。記録するクリップ数によっては全体の記録時間は短くなる場合があります。</p>

### デジタルビデオ部

量子化ビット数	12 bit (AVC-Intra 4K 444/AVC-Intra 2K 444/AVC-Intra 444)、10 bit (その他)
---------	---

## 第 15 章 仕様 — 定格

ビデオ圧縮方式	<ul style="list-style-type: none"> <li>• AVC-Intra 4K 444/AVC-Intra 4K 422/AVC-Intra 4K-LT/AVC-Intra 2K 444/AVC-Intra 2K 422/AVC-Intra 444/AVC-Intra 200/AVC-Intra 422/AVC-Intra 100</li> <li>MPEG-4 AVC/H.264 Intra Profile</li> <li>• AVC-LongG 50/AVC-LongG 25</li> <li>MPEG-4 AVC/H.264</li> <li>• ProRes 4444 XQ/ProRes 4444/ProRes 422 HQ/ProRes 422/ProRes 422 LT</li> <li>Apple ProRes</li> </ul>
---------	---

### デジタルオーディオ部

記録オーディオ信号	48 kHz/24 bit、4CH
ヘッドルーム	18 dB/20 dB メニュー切り替え可

### プロキシー部

ファイルフォーマット	MOV
ビデオ圧縮フォーマット	H.264/AVC High Profile
オーディオ圧縮フォーマット	LPCM
記録時間 (1 GB あたり) の目安	約 25 分
	連続記録した場合の参考値です。 記録時間はシーンやクリップ数によって異なります。

### ビデオ入出力部

〈SDI OUT1〉/〈SDI OUT2〉/〈SDI OUT3〉/〈SDI OUT4〉 端子	HD (1.5G) /3G-SDI : 0.8 V [p-p]、75 Ω (4本で1セット)
〈MON OUT1〉 端子	HD (1.5G) /3G-SDI : 0.8 V [p-p]、75 Ω
〈MON OUT2〉 端子	HD (1.5G) /3G-SDI : 0.8 V [p-p]、75 Ω
〈VF SDI〉 端子	HD (1.5G) /3G-SDI : 0.8 V [p-p]、75 Ω

### オーディオ入出力部

〈AUDIO IN 1〉 / 〈AUDIO IN 2〉 端子	XLR×2、3ピン 〈LINE〉 / 〈MIC〉 / 〈MIC+48V〉 / 〈AES〉 切り替え式
〈MIC IN〉 端子	XLR×1、5ピン
〈PHONES〉 端子	ステレオミニジャック
スピーカー	丸形 20 mm 径×1

### ビューファインダー

表示パネル	OLED (有機 EL) 0.7 型、276 万ドット
映像入力方式	1080/59.94p、1080/50p、1080/60p

### その他入出力部

〈GENLOCK IN〉 端子	HD (1.5G) /3G-SDI : 0.8 V [p-p]、75 Ω
〈TC IN/OUT〉 端子	BNC×1 入力 / 出力切り替え • 入力 : 0.5 V ~ 8 V [p-p]、10 kΩ • 出力 : 2.0 V ± 0.5 V [p-p]、ローインピーダンス
〈DC IN〉 端子	XLR×1、4ピン、DC12 V (DC11.0 V ~ 17.0 V)
〈DC OUT/RS〉 端子	4ピン、DC12 V (DC11.0 V ~ 17.0 V)、最大出力電流 1.0 A
〈DC OUT〉 端子	2ピン、DC12 V (DC11.0 V ~ 17.0 V)、最大出力電流 1.0 A
〈LENS〉 端子	12ピン、4ピン×2
〈VF〉 端子	14ピン
〈LAN〉 端子	100BASE-TX/10BASE-T
〈USB2.0〉 端子 (デバイス)	タイプ B コネクター、4ピン
〈USB2.0〉 端子 (ホスト)	タイプ A コネクター、4ピン
〈EXT〉 端子	50ピン、外部記録専用 (将来対応予定)
コントロールパネル (LCD)	3.5 型 QHD カラーモニター (約 156 万ドット)

## さくいん

<b>A</b>		拡大表示.....	75
[AUDIO SETTINGS] .....	120		
<b>C</b>		<b>き</b>	
[CAMERA SETTINGS] .....	112	記録機能.....	50
CPS .....	47		
<b>D</b>		<b>く</b>	
DC 電源.....	28, 158	組み立て	
<b>E</b>		カメラ延長モジュール.....	154
expressP2 メモリーカード.....	45	カメラモジュール.....	22, 154
入れる.....	45	ショルダーマウントモジュール.....	24
取り出す.....	46	ビューファインダー.....	23
ライトプロテクト.....	46	レコーディング延長モジュール.....	155
		レコーディングモジュール.....	22, 155
<b>F</b>		<b>こ</b>	
[FILE] .....	128	コントロールパネル.....	54
<b>G</b>		HOME 画面.....	57
GPS.....	94	INFO 画面.....	61
<b>M</b>		MENU 画面.....	63
microP2 メモリーカード.....	45	PLAY 画面.....	59
入れる.....	45	TC 画面.....	60
取り出す.....	46	VIEW 画面.....	62
ライトプロテクト.....	46	コントロールパネル延長ユニット.....	55
<b>O</b>		<b>さ</b>	
[OUTPUT SETTINGS] .....	122	三脚.....	25
<b>P</b>		<b>し</b>	
P2 カード.....	45	出力フォーマット	
記録時間.....	47	〈MON OUT1〉出力.....	85
状態.....	46	〈MON OUT2〉出力.....	87
フォーマット.....	49	SDI 出力.....	77
[PERIPHERAL] .....	129	〈VF SDI〉出力.....	90
<b>R</b>		状態表示	
[REC SETTINGS] .....	117	〈MON OUT1〉出力.....	91
<b>S</b>		〈MON OUT2〉出力.....	91
SD メモリーカード		〈VF SDI〉出力.....	91
入れる.....	97	コントロールパネル.....	92
操作.....	98	ショットマーク.....	50
取り扱い.....	97	ショットマーク記録.....	50
取り出す.....	98		
フォーマット.....	98	<b>せ</b>	
[SYSTEM SETTINGS] .....	107	セーフティゾーンマーカー.....	74
<b>U</b>		接眼フィルター.....	25
USB.....	103	設定データ	
デバイスモード.....	103	セットアップファイル.....	97
USER ボタン.....	95	レンズファイル.....	97
<b>あ</b>		設定メニュー.....	106
アイカップ.....	25	基本操作.....	106
<b>い</b>		初期化.....	106
インカメラグレーディング.....	43	ゼブラパターン.....	74
インターバル記録.....	51	センターマーカー.....	74
<b>え</b>		<b>た</b>	
エラーコード.....	172	タイムコード.....	100
エラーメッセージ.....	172	タイムゾーン.....	33
<b>お</b>		タイムデータ.....	99
音声入力		<b>て</b>	
オーディオ機器.....	66	定格.....	179
信号選択.....	67	テキストメモ記録.....	50
フロントマイク.....	65	デュアルレコーディング.....	36
録音レベル調整.....	67	<b>と</b>	
<b>か</b>		時計.....	33
外部 DC 電源.....	28, 158	<b>な</b>	
		内蔵電池.....	32
		内蔵時計.....	33
		<b>に</b>	
		日時.....	33
		<b>ね</b>	
		ネットワーク.....	141

設定 .....	143
有線 LAN .....	142
ワイヤレス LAN .....	142
<b>は</b>	
バッテリー .....	27, 157
設定 .....	27, 157
取り付け .....	27, 157
<b>ひ</b>	
ピーキング表示 (フォーカスインレッド) .....	75
ビューファインダー .....	70
状態表示 .....	71
調整 .....	70
ランプ表示 .....	71
<b>ふ</b>	
ファームウェア	
バージョンアップ .....	175
フォーカスアシスト .....	74
フォーカスバー表示 .....	75
フォーマット	
P2 カード .....	49
SD メモリーカード .....	98
フランジバック調整 .....	30
プリレック .....	50
フレームマーカー .....	74
<b>へ</b>	
ヘッドホン .....	68
<b>ほ</b>	
ホットスワップ記録 .....	50
<b>め</b>	
メニュー	
設定メニュー .....	106
<b>ゆ</b>	
ユーザズビット .....	99
<b>り</b>	
リモートオペレーションパネル .....	148
<b>れ</b>	
レインカバー .....	26
レンズ .....	30
調整 .....	30
取り付け .....	30
<b>ろ</b>	
録音レベル .....	67
<b>わ</b>	
ワーニングシステム .....	172
ワンショット記録 .....	51

パナソニック株式会社 コネクティッドソリューションズ社

〒571-8503 大阪府門真市松葉町2番15号 ☎ (06) 6901-1161

©Panasonic Corporation 2014