



# VARICAM LT



## 取扱いガイド

Version 7.0



※写真はシステムの一例です。

# Panasonic

- SDXC ロゴは SD-3C, LLC の商標です。
- MMC (Multi Media Card) は、Infineon Technologies AG 社の登録商標です。
- Microsoft®、Windows® は、米国 Microsoft Corporation の米国およびその他の国における登録商標または商標です。
- Microsoft Corporation のガイドラインに従って画面写真を使用しています。
- Apple、Macintosh、Mac OS、QuickTime、iPad、iPhone、ProRes は、米国 Apple Inc. の米国、および各国における商標、または登録商標です。
- その他、本書に記載されている各種名称、会社名、商品名などは各社の商標または登録商標です。
- 本製品は、AVC Patent Portfolio License に基づきライセンスされており、お客様が個人的かつ非営利目的において以下に記載する行為にかかわる個人使用を除いてはライセンスされておりません。
  - AVC 規格に準拠する動画（以下、AVC ビデオ）を記録する場合
  - 個人的かつ非営利的活動に従事する消費者によって記録された AVC ビデオを再生する場合
  - ライセンスを受けた提供者から入手された AVC ビデオを再生する場合
 詳細については米国法人 MPEG LA, LLC (<http://www.mpegla.com/>) をご参照ください。
- Apple ProRes コーデック・モジュールは ATOMOS 社から許諾を受けています。
- ATOMOS は、Atomos Global Pty. Ltd の商標または登録商標です。



## 本書の見かた

### ■ 本書内のイラストについて

- イラストは、実際とは異なることがあります。

### ■ 表記について

- [ ] の語句はビューファインダーやコントロールパネルに表示される内容を示しています。
- 〈 〉 の語句はボタン名など本機の意匠文字を示しています。

### ■ 参照ページについて

- 本書では、参照ページを (00 ページ) のように示しています。

### ■ 用語について

- SD メモリーカード、SDHC メモリーカード、SDXC メモリーカードは、「SD メモリーカード」と記載しています。
- 「P2」ロゴがついたメモリーカード AJ-P2E060FG (別売品) などを「P2 メモリーカード」と記載しています。
- 「expressP2」ロゴがついたメモリーカード AU-XPO256AG (別売品) などを「expressP2 メモリーカード」と記載しています。
- P2 メモリーカード、expressP2 メモリーカードは特に区別しない限り、「P2 カード」とのみ記載しています。
- 1 回の記録動作により作成された映像を「クリップ」と呼び、そのように記載しています。
- 使用できる HD カラービューファインダーを「AU-VCVF20G」と記載しています。  
使用できる HD カラービューファインダーの最新情報は、次の Web サイトのサポートデスクを参照してください。  
<https://panasonic.biz/cns/sav/>

### ■ 製品の組み合わせについて

- 本書は、次の各製品を組み合わせ使用されることを前提に説明しています。
  - カメラ本体：AU-V35LT1G
  - HD カラービューファインダー：AU-VCVF20G
  - ショルダーマウントモジュール：AU-VSHL2G
  - グリップモジュール：AU-VGRP1G
  - PL レンズマウントモジュール：AU-VMPL1G

もくじ

**第 1 章 概要 5**

ご使用前に ..... 6

付属品 / 別売品 ..... 8

    カメラ本体 ..... 8

    HD カラービューファインダー (別売品: AU-VCVF20G) ..... 8

    ショルダーマウントモジュール (別売品: AU-VSHL2G) ..... 8

    グリップモジュール (別売品: AU-VGRP1G) ..... 8

    PL レンズマウントモジュール (別売品: AU-VMPL1G) ..... 8

システムで活用 ..... 9

    基本システム機器 ..... 9

    拡張システム機器 ..... 9

    アクセサリ ..... 9

**第 2 章 各部の名称 10**

カメラ本体 ..... 11

    左面部 ..... 11

    右面部 ..... 12

    前面部 ..... 13

    後面部 ..... 13

    上面部 ..... 14

    下面部 ..... 14

HD カラービューファインダー ..... 15

    左面部 ..... 15

    前面部 ..... 15

    後面部 ..... 16

    上面部 ..... 16

ショルダーマウントモジュール ..... 17

    左面部 ..... 17

    右面部 ..... 17

    前面部 ..... 17

    後面部 ..... 17

    上面部 ..... 17

グリップモジュール ..... 18

    左面部 ..... 18

    上面部 ..... 18

    左面部 (グリップアーム) ..... 18

    右面部 (グリップアーム) ..... 18

PL レンズマウントモジュール ..... 19

    左面部 ..... 19

    右面部 ..... 19

    前面部 ..... 19

    後面部 ..... 19

**第 3 章 準備 20**

モジュールの取り付け ..... 21

    コントロールパネルの取り付け ..... 21

    HD カラービューファインダーの取り付け ..... 22

    ショルダーマウントモジュールの取り付け ..... 23

    グリップモジュールの取り付け ..... 24

アクセサリの取り付け / 取り外し ..... 25

    アイカップ / 接眼フィルター ..... 25

    三脚の取り付け ..... 25

    レインカバー ..... 26

電源の供給 ..... 27

    バッテリーを使用するには ..... 27

    バッテリーの取り付け、および設定 ..... 27

    外部 DC 電源の使用 ..... 28

    外部 DC 電源とバッテリー電源の切り替えについて ..... 29

レンズの取り付けと調整 ..... 30

    EF レンズ ..... 30

    PL レンズ ..... 31

    フランジバック調整 ..... 32

DC 出力端子との接続 ..... 33

    〈DC OUT/RS〉端子と外部録画スタート / ストップスイッチの接続 ..... 33

    〈DC OUT〉端子への接続 ..... 33

内蔵電池の充電 ..... 34

内蔵時計の日付 / 時刻の設定 ..... 35

撮影前の点検 ..... 36

**第 4 章 映像記録とカラーグレーディング 37**

デュアルレコーディング ..... 38

    ファイル名形式 ..... 39

記録映像の解像度、コーデック、ビデオフォーマットの選択 ..... 41

    [FREQUENCY] が [23.98p] のとき ..... 41

    [FREQUENCY] が [24.00p] のとき ..... 45

    [FREQUENCY] が [25.00p] のとき ..... 47

    [FREQUENCY] が [29.97p] のとき ..... 51

    [FREQUENCY] が [50.00p] のとき ..... 56

    [FREQUENCY] が [59.94p] のとき ..... 59

    [FREQUENCY] が [50.00i] のとき ..... 62

    [FREQUENCY] が [59.94i] のとき ..... 62

**カラー設定 63**

COLOR 画面設定 ..... 63

設定による制御の組み合わせ ..... 63

    [MAIN COLOR] 設定 ..... 63

    [Grading SEL] 設定 ..... 64

    [PROXY COLOR] 設定 ..... 64

    [3D LUT] 設定 ..... 64

    [CDL] 設定 ..... 66

    [SDI SET] ..... 68

**画質調整 69**

[EI] ..... 71

[WHITE] ..... 72

[BLACK] ..... 73

[GAMMA] ..... 74

[KNEE] ..... 75

[WHITE CLIP] ..... 76

[DETAIL] ..... 76

[SKIN DETAIL] ..... 76

[CHROMA] ..... 77

[LINEAR MATRIX] ..... 78

[COLOR CORRECTION] ..... 79

**メモリーカードについて 80**

メモリーカードを入れる ..... 80

メモリーカードを取り出す ..... 80

誤消去を防ぐには ..... 81

    カードアクセス LED と P2 カードの状態について ..... 81

    カードアクセス LED と SD メモリーカードの状態について ..... 81

メモリーカードの記録時間について ..... 82

P2 カード記録データの取り扱いについて ..... 83

P2 カードのフォーマット ..... 83

**特殊な記録機能について 85**

HD 切り出しハイスピード撮影 ..... 85

IR 撮影 ..... 86

ショットマーク記録機能 ..... 86

テキストメモ記録機能 ..... 86

プリレック ..... 87

インターバル記録 ..... 87

ワンショット記録 ..... 88

**第 5 章 操作 89**

コントロールパネルの操作 ..... 90

    カメラ状態表示部 ..... 90

HOME 画面 ..... 93

PLAY 画面 ..... 96

TC 画面 ..... 97

INFO 画面 ..... 98

VIEW 画面 ..... 99

MENU 画面 ..... 100

本体ボタンの操作 ..... 101

**第 6 章 音声記録 104**

音声入力の準備 ..... 105

    ステレオマイクを使用する場合 ..... 105

    オーディオ機器を使用する場合 ..... 106

音声入力の選択と録音レベルの調整 ..... 107

    音声入力信号の選択 ..... 107

    録音レベルの調整 ..... 107

    音声モニター ..... 108

    ダイレクトボリュームコントロール ..... 108

**第 7 章 ビューファインダー 110**

ビューファインダーの調整と設定 ..... 111

    調整方法 ..... 111

ビューファインダーの状態表示 ..... 112

    ランプ表示 ..... 112

    状態表示 ..... 112

便利な撮影機能 ..... 115

    ゼブラパターンの表示 ..... 115

    センターマーカ表示 ..... 115

セーフティゾーンマーカーの表示.....	115	ネットワーク設定の変更.....	201
フレームマーカーの表示.....	115	<b>リモートオペレーションパネルの接続.....</b>	<b>203</b>
フォーカスアシスト機能.....	115	リモートオペレーションパネルとの接続の設定.....	203
フォールスカラーモード.....	117	<b>FTP クライアント機能の利用.....</b>	<b>204</b>
<b>第 8 章 出力と画面表示.....</b>	<b>118</b>	FTP クライアント機能の設定.....	204
出力.....	119	メインスロットから FTP サーバーへの転送 (コピー).....	204
出力フォーマット一覧.....	119	<b>第 12 章 メンテナンス.....</b>	<b>206</b>
画面の状態表示.....	120	<b>ワーニングシステム.....</b>	<b>207</b>
状態表示 (STATUS).....	120	エラーコードが表示される場合.....	207
<b>第 9 章 その他の便利な機能.....</b>	<b>122</b>	エラーメッセージが表示される場合.....	207
GPS で測位情報を取得.....	123	<b>本機搭載ファームウェアのアップデート.....</b>	<b>210</b>
USER ボタンへの機能割り当て.....	124	ファームウェアのバージョンアップ方法.....	210
選択できる機能について.....	124	<b>本機起動画面のカスタマイズ、およびオーナー情報の設定.....</b>	<b>211</b>
設定データの取り扱い.....	126	起動画面のカスタマイズ、およびオーナー情報の設定.....	211
設定データのファイル構成.....	126	<b>お手入れと保管について.....</b>	<b>212</b>
SD メモリーカードの取り扱い.....	126	カメラ本体のお手入れ.....	212
SD メモリーカードの操作.....	127	保管上のお願ひ.....	212
<b>タイムデータの設定.....</b>	<b>129</b>	<b>保証とアフターサービス (よくお読みください).....</b>	<b>213</b>
タイムデータの概要.....	129	修理を依頼される時.....	213
ユーザーズピットの設定.....	129	<b>第 13 章 仕様.....</b>	<b>214</b>
ユーザーズピットの入力方法.....	129	<b>定格.....</b>	<b>215</b>
タイムコードの設定.....	130	寸法図.....	215
タイムコードを外部ロックさせる.....	130	定格.....	216
タイムコードを外部に供給する.....	132	<b>さくいん.....</b>	<b>219</b>
<b>〈USB DEVICE〉 端子での接続機能.....</b>	<b>134</b>		
USB デバイスモードでのパーソナルコンピューターとの接続.....	134		
<b>第 10 章 メニュー操作.....</b>	<b>135</b>		
設定メニューの構成.....	136		
メニュー構成.....	136		
設定メニュー表示.....	137		
設定メニューの基本操作.....	137		
設定メニューの初期化.....	137		
<b>メニューの一覧.....</b>	<b>138</b>		
[SYSTEM SETTINGS].....	138		
[CAMERA SETTINGS].....	145		
[SCENE FILE SETTINGS].....	147		
[REC SETTINGS].....	153		
[AUDIO SETTINGS].....	155		
[OUTPUT SETTINGS].....	157		
[FILE].....	164		
[PERIPHERAL].....	164		
<b>シーンファイルの初期値について.....</b>	<b>167</b>		
[CAMERA SETTINGS].....	167		
[SCENE FILE SETTINGS].....	168		
<b>メニューの操作について.....</b>	<b>171</b>		
[SYSTEM SETTINGS].....	171		
[CAMERA SETTINGS].....	173		
[SCENE FILE SETTINGS].....	173		
[REC SETTINGS].....	176		
[AUDIO SETTINGS].....	177		
[OUTPUT SETTINGS].....	177		
[FILE].....	180		
[PERIPHERAL].....	180		
<b>保存や初期化の対象項目について.....</b>	<b>182</b>		
[SYSTEM SETTINGS].....	182		
[CAMERA SETTINGS].....	184		
[SCENE FILE SETTINGS].....	184		
[REC SETTINGS].....	186		
[AUDIO SETTINGS].....	187		
[OUTPUT SETTINGS].....	188		
[FILE].....	190		
[PERIPHERAL].....	191		
<b>第 11 章 ネットワーク接続.....</b>	<b>192</b>		
ネットワーク接続について.....	193		
利用できる機能.....	193		
接続のための準備.....	194		
ワイヤレスモジュール AJ-WM30 の場合.....	194		
AJ-WM30 以外のワイヤレスモジュールの場合.....	195		
有線 LAN の場合.....	196		
<b>ネットワーク設定.....</b>	<b>197</b>		
ワイヤレス LAN 設定.....	197		
4G/LTE 設定.....	199		
有線 LAN 設定.....	199		
ネットワーク設定の確認.....	200		



# 第 1 章 概要

ご使用になる前に本章をお読みください。

## ご使用前に

### ■ ご使用前には、必ず内蔵電池が消耗していないか確認し、日付 / 時刻を設定してください。

内蔵電池が消耗していると、本機の内蔵時計がリセットされます。そのため、クリップのメタデータが正しく記録されず、サムネイル画面で正しく表示されないことがあります。

ご使用前には、内蔵電池が消耗していないか確認してください。(34 ページ)

また、日付 / 時刻を正しく設定してください。(35 ページ)

### ■ ご不要になった充電式電池はリサイクルへ

ご不要になった充電式電池は、貴重な資源を守るために廃棄しないで、リサイクルにご協力ください。

不要になったバッテリーの廃棄は、バッテリーメーカーの指示に従ってください。



Ni-MH  
Ni-Cd  
Li-ion

### ■ メモリーカードを破棄 / 譲渡するときのお願い

本機やパーソナルコンピューター機能による「フォーマット」や「削除」では、ファイル管理情報が変更されるだけで、メモリーカード内のデータは完全に消去されません。廃棄 / 譲渡するときは、メモリーカード本体を物理的に破壊するか、市販のパーソナルコンピューター用データ消去ソフトなどを使ってメモリーカード内のデータを完全に消去することをお勧めします。メモリーカード内のデータはおお客様の責任において管理してください。

### ■ コントロールパネルおよびビューファインダーについて

● コントロールパネルに、同じ映像や文字が長時間表示されたまま放置されると、画面に映像の焼き付きが発生することがあります。数時間電源を切った状態にしておく、元に戻ります。

● 温度差が激しいところでは、コントロールパネルの液晶部に露がつくことがあります。そのような場合は、柔らかい乾いた布で拭いてください。

● カメラ本体が冷え切っている場合、電源を入れた直後は、コントロールパネルが通常より少し暗くなります。内部の温度が上がると通常の明るさに戻ります。

● ビューファインダーは有機 EL を使用しているため、同じ映像や文字が長時間表示されたまま放置されると、画面に映像の焼き付きが発生することがあります。記録される映像には問題ありません。

画面の消灯やアイセンサーを使うなどしてこまめに画面を切り替えてください。

● コントロールパネルおよびビューファインダーモニター（有機 EL）のドットについては、有効画素の 99.99% 以上の高精度管理をしていますが、0.01% 以下の画素欠けや常時点灯するものがあります。これは故障ではなく、記録された映像に何ら影響を与えるものではありません。

### ■ レンズやビューファインダーのアイピースは、太陽に向けしないでください。

内部の部品が破損するおそれがあります。

### ■ GPS について

GPS (Global Position System) 衛星は米国国務省に管理されており、意図的に精度が変更されることがあります。

屋内や樹木などの障害物に影響を受けない、上空がひらけた見通しの良い場所で測位を行ってください。

周囲の環境や時刻によって、測位までの時間が長くなったり、誤差が大きくなったりする場合があります。

### ■ レーザー光線についての留意点

レーザー光線がイメージセンサーに照射されると、イメージセンサーを破壊するおそれがあります。

レーザー照射機器が使用されている環境で撮影する場合は、レンズにレーザー光線が照射されないよう、十分お気をつけください。

### ■ 次の点にご留意ください。

● 重要な記録の場合は、必ず事前に試し撮りし、正常に録画・録音されていることを確認してください。

● 本機、および P2 カードの使用で、万が一これらの不具合により録画されなかった場合、録画内容の保証についてはご容赦ください。

● 記録の前にカレンダー、タイムゾーンの設定・確認をしてください。(35 ページ) 記録したコンテンツの管理、再生順序に影響します。

### ■ 本製品に関するソフトウェア情報

1 本製品には、GNU General Public License (GPL)、ならびに GNU Lesser General Public License (LGPL) に基づきライセンスされるソフトウェアが含まれており、お客様は、これらのソフトウェアのソースコードの入手・改変・再配布の権利があることをお知らせいたします。

2 本製品には、MIT-License に基づきライセンスされるソフトウェアが含まれています。

3 This product includes software developed by the OpenSSL Project for use in the OpenSSL Toolkit (<http://www.openssl.org/>).

4 本製品には、OpenBSD License に基づきライセンスされるソフトウェアが含まれています。

5 This product includes PHP, freely available from <<http://www.php.net/>>.

6 This software is based in part on the work of the Independent JPEG Group.

7 本製品には、MOZILLA PUBLIC LICENSE に基づきライセンスされるソフトウェアが含まれています。

これらの内容（原文【英文】で記載しております）と、ソースコードの入手については、次の Web サイトを参照してください。

<https://panasonic.biz/cns/sav/>

なお、お客様が入手されたソースコードの内容などについてのお問い合わせは、ご遠慮ください。

■ USB ドライバーインストール時の留意点

ドライバーに関する最新情報は次の Web サイトをご覧ください。

<https://panasonic.biz/cns/sav/>

- Web サイトから必要なドライバーをパーソナルコンピューターにインストールしてください。
- ドライバーのインストール手順は、Web サイトにあるインストールマニュアルを参照してください。

## 付属品 / 別売品

### カメラ本体

- マウントキャップ（カメラ本体にあらかじめ取り付けられています）
- コントロールパネル
- コントロールパネル取り付け金具
- IR 撮影用ガラス
- コントロールパネル取り付け金具固定ねじ（4 個）

### HD カラービューファインダー（別売品：AU-VCVF20G）

- DC コード
- BNC ケーブル
- スライダーユニット
- スライダーユニット取り付けねじ（2 個）
- アイカップ（HD カラービューファインダーにあらかじめ取り付けられています）
- 接眼フィルター（HD カラービューファインダーにあらかじめ取り付けられています）

### ショルダーマウントモジュール（別売品：AU-VSHL2G）

- スライドレール（ショルダーマウントモジュールにあらかじめ取り付けられています）

### グリップモジュール（別売品：AU-VGRP1G）

- グリップアーム（グリップ本体にあらかじめ取り付けられています）

### PL レンズマウントモジュール（別売品：AU-VMPL1G）

- 取り付けねじ（2 個）（PL レンズマウントモジュールにあらかじめ取り付けられています）
- マウントキャップ（PL レンズマウントモジュールにあらかじめ取り付けられています）

#### NOTE

- 包装材料は商品を取り出した後、適切に処理してください。

## システムで活用

次の推奨品をご使用ください。

### 基本システム機器

撮影に必要な機器です。

品名	品番	備考
カメラ本体	AU-V35LT1G	—
ショルダーマウントモジュール	AU-VSHL2G	「ショルダーマウントモジュールの取り付け」(23 ページ)
HD カラービューファインダー *1	AU-VCVF20G	「HD カラービューファインダーの取り付け」(22 ページ)
グリップモジュール	AU-VGRP1G	「グリップモジュールの取り付け」(24 ページ)
PL レンズマウントモジュール	AU-VMPL1G	「レンズマウントの交換」(31 ページ)
レンズ (EF マウント) *2	CANON/ZEISS/SIGMA	「レンズの取り付け」(30 ページ)
レンズ (35 mm PL マウント)	ZEISS/COOKE/CANON/FUJINON など	「レンズの取り付け」(32 ページ)
ステレオマイクキット	AJ-MC900G	「ステレオマイクを使用する場合」(105 ページ)
バッテリー	DIONIC HD*3 HYTRON140*3	「バッテリーの取り付け、および設定」(27 ページ)
expressP2 メモリーカード	AU-XP0256AG/AU-XP0256BG/ AU-XP0512BG	「メモリーカードについて」(80 ページ)
SD メモリーカード *4 P2 メモリーカード *4	Web サイトのサポートデスクを参照 *4	「メモリーカードについて」(80 ページ)

\*1 使用できる HD カラービューファインダーの最新情報は、次の Web サイトのサポートデスクを参照してください。

<https://panasonic.biz/cns/sav/>

\*2 使用できるレンズの最新情報は、次の Web サイトのサポートデスクを参照してください。

<https://panasonic.biz/cns/sav/>

\*3 バッテリーホルダーは、カメラ本体に標準装備しています。

\*4 本書に記載された情報以外の最新情報は、次の Web サイトのサポートデスクを参照してください。

<https://panasonic.biz/cns/sav/>

### 拡張システム機器

基本システム機器に加えて、次の機器を使用できます。

品名	品番	備考
LCD モニター	BT-LH2170G、BT-LH910G など	—
メモリーカードドライブ	AU-XPDI*1	—
外部 DC 電源	—	「外部 DC 電源の使用」(28 ページ)
ワイヤレスモジュール	AJ-WM30	「ワイヤレスモジュール AJ-WM30 の場合」(194 ページ)
リモートオペレーションパネル	Web サイトのサポートデスクを参照 *2	「リモートオペレーションパネルの接続」(203 ページ)

\*1 expressP2 メモリーカード B シリーズ使用のときは、ハードウェアの交換（無償）が必要になることがあります。使用時のご注意については、次の Web サイトのサポートデスクを参照してください。

<https://panasonic.biz/cns/sav/>

\*2 次の Web サイトのサポートデスクを参照してください。

<https://panasonic.biz/cns/sav/>

### アクセサリ

品名	品番	備考
三脚アダプター	SHAN-TM700	「三脚の取り付け」(25 ページ)
ソフトキャリングケース	AJ-SC900	—
レインカバー	SHAN-RC700	「レインカバー」(26 ページ)
マイクホルダー	AJ-MH800G	「ステレオマイクを使用する場合」(105 ページ)



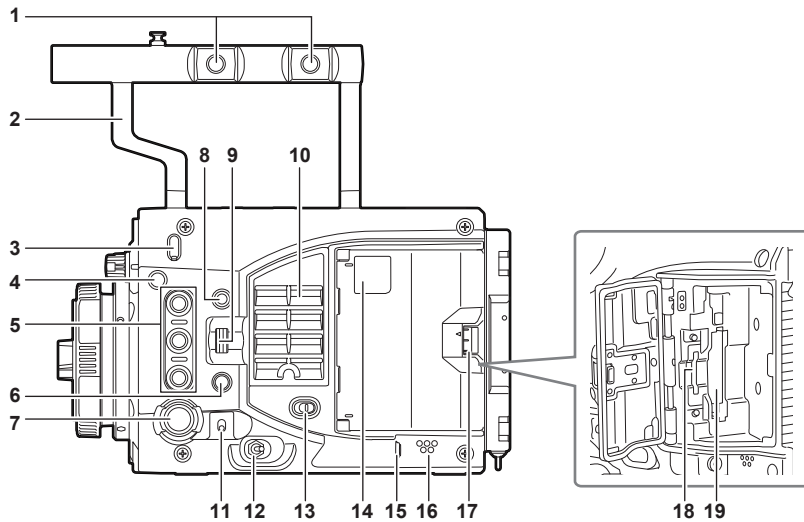
## 第2章 各部の名称

---

本機の各部の名称と機能、動作について説明します。

## カメラ本体

## 左面部



- 1 アクセサリー取り付け穴  
アクセサリーを取り付けます。  
●取り付け穴サイズ  
- 3/8-16 UNC
- 2 ハンドル
- 3 フランジバック調整穴  
フランジバックを調整するときに使用します。
- 4 メジャーフック / 焦点マーク 〈Φ〉  
イメージセンサーの撮像面位置を示します。
- 5 USER ボタン (〈USER 1〉 / 〈PLAY〉、〈USER 2〉 / 〈INFO〉、〈USER 3〉 / 〈EXIT〉)  
ユーザーが選択した機能をそれぞれのボタンに割り当てることができます。ボタンを押すことで、割り当てられた機能が動作します。システムチェック画面やメニュー画面が表示されているときはオレンジ文字の〈PLAY〉 / 〈INFO〉 / 〈EXIT〉 ボタンの動作をします。その場合、USER ボタンとしては動作しません。
- 6 〈SYSTEM CHK〉 ボタン  
〈VF SDI〉 端子出力にシステムチェック画面を表示します。
- 7 〈REC〉 ボタン  
ボタンを押すと記録が始まります。再度押すと記録が停止します。記録中、ボタンが赤く点灯します。
- 8 〈MENU〉 ボタン  
〈VF SDI〉 端子出力およびコントロールパネル画面に設定メニューを表示します。
- 9 〈IRIS/SEL〉 ダイアルボタン  
EF レンズのアイリスを制御します。  
カメラ本体の〈MENU〉ボタンでメニューを表示したときは、メニュー選択ダイアルとして機能します。  
USER ボタンに [DIRECT VOL CTRL] を割り当ててダイレクトボリュームコントロール機能呼び出すと、本ダイアルボタンで音声レベルの調整ができます。
- 10 ファン吸気口  
放熱用ファンの吸気口です。使用中はふさがらないでください。
- 11 〈TOGGLE/WB〉 スイッチ  
[WB] / [EI] / [SHUTTER] を割り当てることができます。  
工場出荷時は [WB] が割り当てられています。  
[WB] が割り当てられているときに、上に長押しするとオートホワイトバランスが動作します。
- 12 電源スイッチ  
電源の入 〈I〉 / スタンバイ 〈II〉 スイッチです。  
電源スイッチが 〈II〉 の位置でも、本機は、完全に主電源からは切り離されていません。
- 13 〈LOCK〉 スイッチ  
カメラ本体左面部のボタンやスイッチの操作を無効にします。  
[MENU] → [SYSTEM SETTINGS] → [SIDE LOCK] で、操作を無効にしたいボタンやスイッチを設定してください。  
移動時など、誤操作防止のため 〈LOCK〉 側にしておいてください。
- 14 カードアクセス LED  
メインスロット、サブスロットの各カードスロットに挿入したカードの記録、再生のアクセス状況を表示します。  
上：メインスロット  
下：サブスロット  
サブスロットでは、ファイル操作のときのアクセス状況も表示します。
- 15 〈PHONES〉 端子  
音声モニター用ヘッドホンの接続端子です。(ステレオミニジャック)

**16 スピーカー**

記録中は EE 音声を、再生中は再生音声をモニターできます。  
 ワーニング表示の点滅・点灯にあわせてアラームを出します。  
 〈PHONES〉端子にヘッドホンを接続すると、スピーカーからの音声を自動的に消えます。

**17 カードスロットカバー開閉レバー**

カードスロットカバーを開けます。

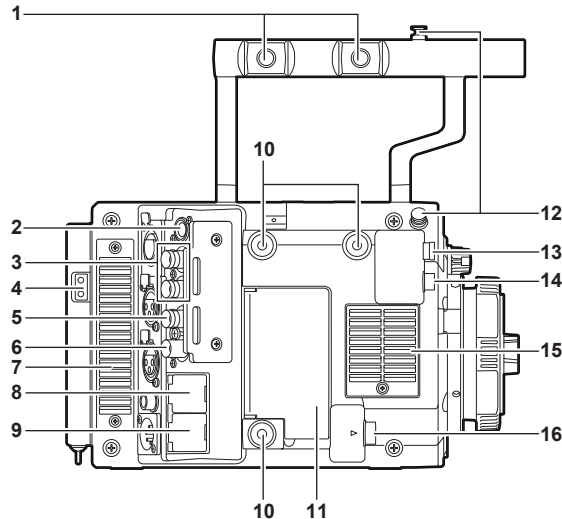
**18 サブスロット**

SD メモリーカード（別売品）のスロットです。

**19 メインスロット**

P2 カードのスロットです。

**右面部**



**1 アクセサリー取り付け穴**

アクセサリーを取り付けます。

- 取り付け穴サイズ  
- 3/8-16 UNC

**2 〈CONTROL PANEL〉端子**

コントロールパネルを接続する端子です。

**3 〈SDI OUT 1〉 / 〈SDI OUT 2〉端子**

モニター用映像の 3G/HD SDI の出力端子です。  
 本端子に接続するケーブルは、5C-FB 相当の二重シールドのものを请使用ください。

**4 照明用電源出力端子**

ライトを接続したときの、電源供給端子です。

**5 〈GENLOCK IN〉端子**

カメラ部にゲンロックをかけるとき、またはタイムコードを外部ロックするときに基準信号を入力します。また、[RETURN] を割り当てたボタンを押している間、入力した映像信号をビューファインダーなどで確認できます。入力信号は、3G/HD-SDI 信号です。  
 本端子に接続するケーブルは、5C-FB 相当の二重シールドのものを请使用ください。

**6 〈TC IN/OUT〉端子**

外部機器のタイムコードを本機のタイムコードにロックさせるときに、外部機器のタイムコード入力端子と接続します。  
 また、タイムコードを外部機器とロックするときに、基準となるタイムコードを入力します。  
 本端子に接続するケーブルは、5C-FB 相当の二重シールドのものを请使用ください。

**7 ファン排気口**

放熱用ファンの排気口です。使用中はふさがないでください。

**8 〈LAN〉端子**

LAN (100BASE-TX) ケーブルを接続します。  
 本端子に接続するケーブルは、シールド付きのクロスケーブルを请使用ください。

**9 〈USB DEVICE〉端子**

USB デバイス端子です。USB 2.0 ケーブルを接続します。  
 本端子に接続するケーブルは、二重シールドのものを请使用ください。

**10 アクセサリー取り付け穴**

アクセサリーを取り付けます。

- 取り付け穴サイズ  
- 1/4-20 UNC (ねじ長さ 5.5 mm 以下)

**11 〈USB HOST〉端子 (カバー内、5.0 V 0.5 A max)**

ワイヤレスモジュール AJ-WM30 (別売品) を装着します。  
 本端子に接続するケーブルは、二重シールドのものを请使用ください。

**12 メジャーフック**

イメージセンサーの撮像面位置を示します。被写体からの距離を正確に測る場合は、このマークを基準としてください。

13 〈VF SDI〉 端子

ビューファインダー接続用 3G/HD SDI の出力端子です。

本端子に接続するケーブルは、ビューファインダーに付属の BNC ケーブルまたは 5C-FB 相当の二重シールドのものをご使用ください。

14 〈DC OUT〉 端子 (33 ページ)

ビューファインダー電源供給用 DC12 V の出力端子です。最大 1.0 A の電流を取り出すことができます。

本端子に接続するケーブルは、ビューファインダーに付属の DC コードをご使用ください。

15 ファン吸気口

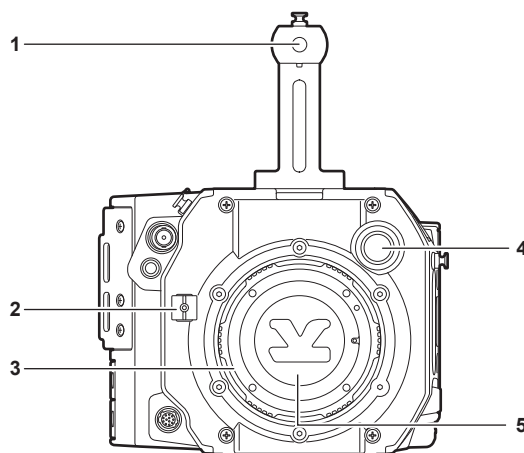
放熱用ファンの吸気口です。使用中はふさがらないでください。

16 〈LENS/GRIP〉 端子

レンズケーブルを接続する端子です。詳しくは、ご使用になるレンズの取扱説明書を参照してください。

グリップモジュール AU-VGRP1G (別売品) 用のケーブルも接続できます。

前面部



1 アクセサリー取り付け穴

アクセサリを取り付けます。

- 取り付け穴サイズ

- 3/8-16 UNC (ねじ長さ 5.5 mm 以下)

2 レンズケーブルクランプ

レンズケーブルを固定するためのクランプです。

3 EF レンズマウント

EF レンズを取り付けます。

4 〈FILTER〉 つまみ

〈1〉 〈CLEAR〉: ND フィルターを使用しません。

〈2〉 〈0.6ND〉: イメージセンサーに入る光の量を 1/4 にします。

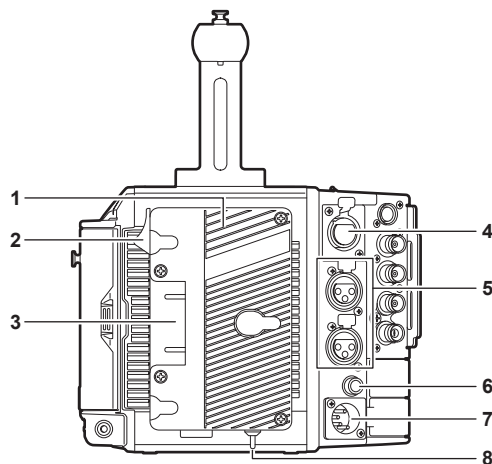
〈3〉 〈1.2ND〉: イメージセンサーに入る光の量を 1/16 にします。

〈4〉 〈1.8ND〉: イメージセンサーに入る光の量を 1/64 にします。

5 マウントキャップ

レンズを取り付けていないときは、キャップを取り付けます。

後面部



1 バッテリーホルダー

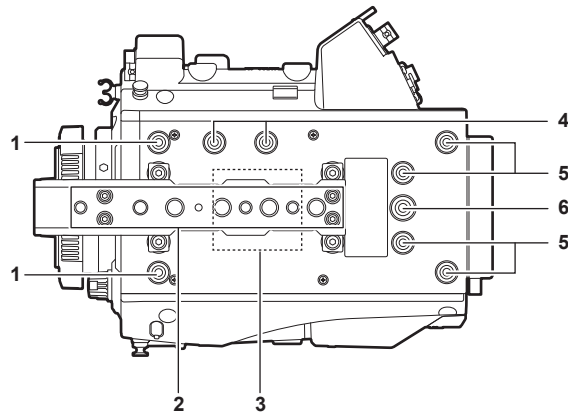
アントンパワー製のバッテリーを取り付けます。

2 バッテリー取り外しレバー

バッテリー取り外しレバーを下まで倒してバッテリーを取り外します。

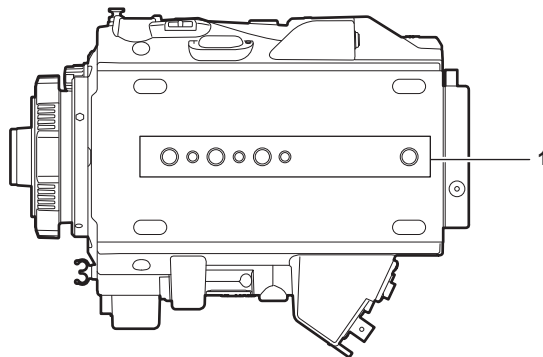
- 3 バッテリー接続端子  
バッテリーと接続する端子です。
- 4 〈INPUT 1/2〉 端子  
マイクを接続する端子です。
- 5 〈INPUT 3〉 / 〈INPUT 4〉 端子  
オーディオ機器、またはマイクを接続します。
- 6 〈DC OUT/RS〉 端子  
DC 12 V の出力および REC トリガー入力の端子です。DC 出力は、最大 1.0 A の電流を取り出すことができます。
- 7 〈DC IN〉 端子  
外部 DC 電源を接続する入力用端子です。
- 8 〈LIGHT CONTROL〉 スイッチ  
照明用出力端子にライトを接続したときのコントロールスイッチです。

## 上面部



- 1 ビューファインダー取り付け穴  
ビューファインダーを取り付けます。
- 2 アクセサリー取り付け穴  
アクセサリを取り付けます。
  - 取り付け穴サイズ
    - 1/4-20 UNC
    - 3/8-16 UNC
- 3 GPS モジュール位置  
この部分に、GPS モジュールを内蔵しています。GPS 使用中はハンドルを保持したり、障害物でふさいだりしないでください。
- 4 マイクホルダー取り付け位置
- 5 コントロールパネル取り付け金具取り付け穴
- 6 アクセサリー取り付け穴  
アクセサリを取り付けます。
  - 取り付け穴サイズ
    - 1/4-20 UNC (ねじ長さ 5.5 mm 以下)

## 下面部

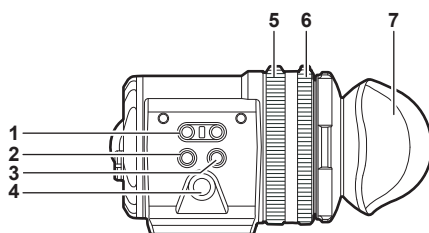


- 1 ショルダーマウントモジュール / 三脚取り付け穴  
ショルダーマウントモジュールや三脚を取り付けます。
  - 取り付け穴サイズ
    - 1/4-20 UNC (ねじ長さ 5.5 mm 以下)
    - 3/8-16 UNC (ねじ長さ 5.5 mm 以下)



## HD カラービューファインダー

## 左面部



## 1 〈EVF USER 1〉 / 〈EVF USER 2〉 ボタン

ユーザーが選択した機能をそれぞれのボタンに割り当てることができます。ボタンを押すことで、割り当てられた機能が動作します。ビューファインダーのメニューで設定します。

## 2 〈CAM MENU〉 ボタン

カメラ本体のメニュー画面を表示します。

## 3 〈EVF MENU〉 ボタン

ビューファインダーのメニュー画面を表示します。

## 4 ジョグダイヤル

操作ダイヤルです。

メニューなどの設定、移動、選択をします。

## 5 ズームリング

ビューファインダー表示面を拡大・縮小するリングです。

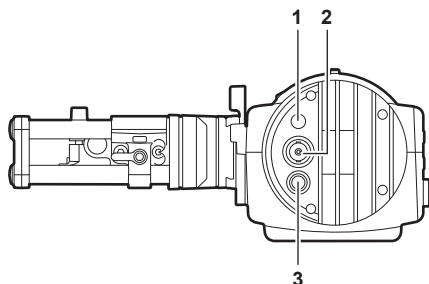
フォーカスを合わせるときに拡大して使用します。拡大時、映像の周辺が隠れることがあります。

## 6 視度調整リング

視度を調整するリングです。上部のボタンを押しながら回してください。

## 7 アイカッパ

## 前面部



## 1 タリー LED

記録時または赤色タリー信号を受けると赤色に点灯します。ビューファインダーのメニューで無効にできます。

## 2 映像信号入力端子

映像信号入力用 3G/HD-SDI の入力端子です。

本端子に接続するケーブルは、付属の BNC ケーブルまたは 5C-FB 相当の二重シールドのものをご使用ください。

## 3 〈DC IN 12V〉 端子

電源入力用端子です。

カメラ本体の HD カラービューファインダー用電源端子と接続してください。

本端子に接続するケーブルは、付属の DC コードをご使用ください。

## 外部 DC 電源の使用

単独で使用する場合は、本機の〈DC IN 12V〉端子と外部 DC 電源を接続してください。

## ■ 外部 DC 電源について

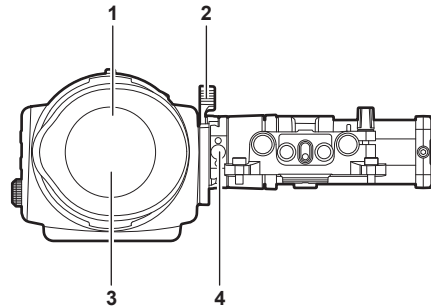
外部 DC 電源の出力電圧が、本機の定格電圧に適合していることを確認のうえ、接続してください。

本機の電源が入ったときには、突入電流が発生します。電源が入ったときに電源供給能力が不足すると、故障の原因となります。本機の総消費電力の 2 倍以上の電力を確保できる、外部 DC 電源のご使用をお勧めします。

- 外部 DC 電源の DC 出力端子と、本機の〈DC IN 12V〉端子のピン配列を確認し、極性を正しく接続してください。誤って GND 端子に +12 V の電源を接続すると、火災や故障の原因になります。

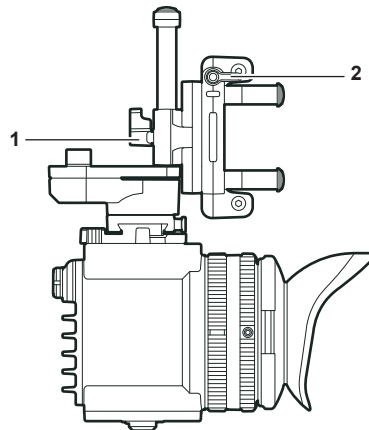
DC IN	
1	GND
2	データ通信 (本機からカメラ本体)
3	データ通信 (カメラ本体から本機)
4	+12 V
ケーブル側コネクタ HR10A-7R-4SC (73) (ヒロセ電機)	

## 後面部



- 1 **アイセンサー**  
目を近づけるとビューファインダーに画面を表示します。  
ご使用の眼鏡の形状、カメラの構え方、または接眼部付近に強い光が当たることにより、アイセンサーが正しく働かないことがあります。
- 2 **ロックレバー**  
ビューファインダー本体を固定します。
- 3 **接眼フィルター**  
防塵、防滴、結露防止のための保護フィルターです。装着した状態でご使用ください。
- 4 **ストッパー**  
ビューファインダー本体をスライダーユニットから取り外すときに使用します。

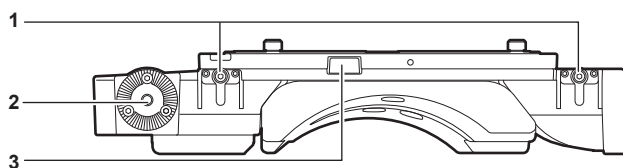
## 上面部



- 1 **ロックレバー (左右位置)**  
ビューファインダーの位置 (左右) を調整します。
- 2 **ロックレバー (前後位置)**  
ビューファインダーの位置 (前後) を調整します。

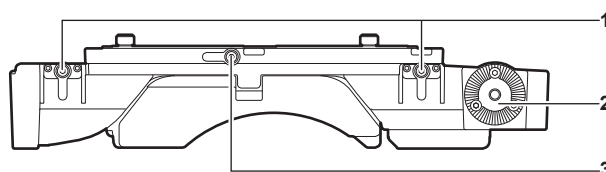
## ショルダーマウントモジュール

### 左面部



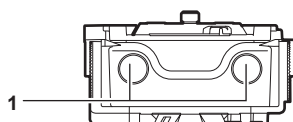
- 1 サポートロッド固定つまみ  
ロッドを固定します。
- 2 アクセサリー取り付け部（菊座）  
アクセサリを取り付けます。  
• 取り付けねじサイズ  
- M6（ねじ長さ 9 mm 以下）
- 3 ストッパー  
ショルダーマウントモジュールからスライドレールを取り外すときに押します。

### 右面部



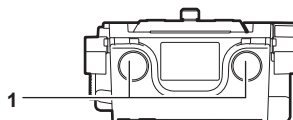
- 1 サポートロッド固定つまみ  
ロッドを固定します。
- 2 アクセサリー取り付け部（菊座）  
専用グリップモジュールなどのアクセサリを取り付けます。  
• 取り付けねじサイズ  
- M6（ねじ長さ 9 mm 以下）
- 3 スライドレール固定つまみ  
スライドレールを固定します。

### 前面部



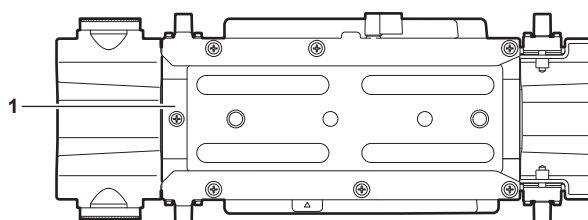
- 1 サポートロッド取り付け穴  
直径 15 mm のロッドを取り付ける穴です。

### 後面部



- 1 サポートロッド取り付け穴  
直径 15 mm のロッドを取り付ける穴です。

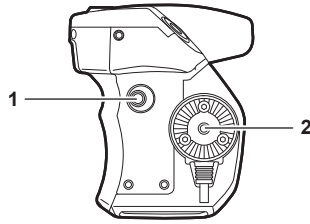
### 上面部



- 1 スライドレール  
カメラ本体に取り付けます。

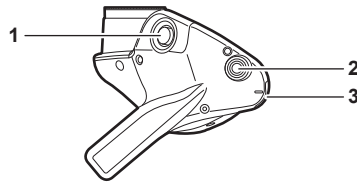
## グリップモジュール

### 左面部



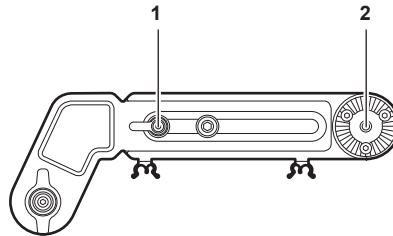
- 1 〈USER GRIP2〉 ボタン  
ユーザーが選択した機能を割り当てることができます。ボタンを押すことで、割り当てられた機能が動作します。
- 2 アーム取り付け部  
アームを取り付けます。

### 上面部



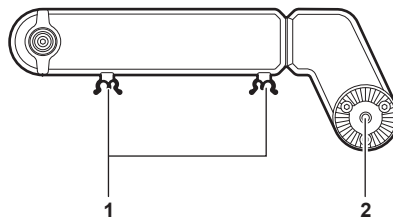
- 1 〈REC〉 ボタン  
ボタンを押すと記録が始まります。再度押すと記録が停止します。
- 2 〈USER GRIP1〉 ボタン  
ユーザーが選択した機能を割り当てることができます。ボタンを押すことで、割り当てられた機能が動作します。
- 3 〈IRIS〉 ダイアル  
EFレンズのアイリスを制御します。  
ダイアルの回転方向と絞りの制御をメニューで設定できます。  
USER ボタンに [DIRECT VOL CTRL] を割り当ててダイレクトボリュームコントロール機能呼び出すと、本ダイアルで音声レベルの調整ができます。

### 左面部 (グリップアーム)



- 1 アーム固定つまみ  
アームの長さを調整した後、固定します。
- 2 ショルダーマウントモジュール取り付け部  
ショルダーマウントモジュールを取り付けます。

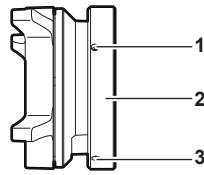
### 右面部 (グリップアーム)



- 1 ケーブルクランプ  
ケーブルを固定するためのクランプです。
- 2 グリップモジュール取り付け部  
グリップモジュールを取り付けます。

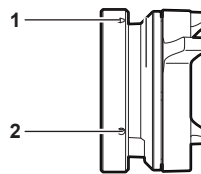
## PL レンズマウントモジュール

### 左面部



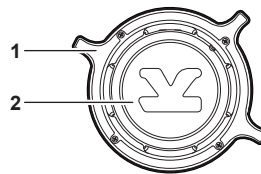
- 1 **取り付けねじ**  
PL レンズマウントモジュールをカメラに固定するねじです。
- 2 **マウント固定リング**  
PL レンズマウントモジュールをカメラに固定します。
- 3 **増し締め穴**  
六角レンチを使って、マウント固定リングの増し締めができます。

### 右面部



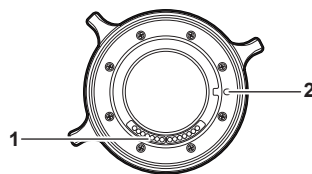
- 1 **増し締め穴**  
六角レンチを使って、マウント固定リングの増し締めができます。
- 2 **取り付けねじ**  
PL レンズマウントモジュールをカメラに固定するねじです。

### 前面部



- 1 **レンズ固定リング**  
レンズをレンズマウントに取り付けた後、リングを回してレンズを固定します。
- 2 **マウントキャップ**  
レンズを取り付けていないときは、キャップを取り付けます。

### 後面部



- 1 **接点**  
カメラのコネクターと合わせます。
- 2 **位置決め穴**  
カメラの位置決めピンと合わせます。




## 第3章 準備

---

ご使用前に、本章の手順に従ってモジュールを取り付けてください。また、アクセサリーの取り付けについても本章で説明します。

## モジュールの取り付け

### コントロールパネルの取り付け

コントロールパネルは、コントロールパネルケーブルをカメラ後部の〈CONTROL PANEL〉端子に接続して使用します。電源が入った状態でコントロールパネルの取り付けや取り外しを行うと、正常に操作ができないことがあります。コントロールパネルの取り付けや取り外しを行うときは、電源スイッチを  にしてください。付属の専用取り付け金具で、カメラ本体後部に取り付けできます。

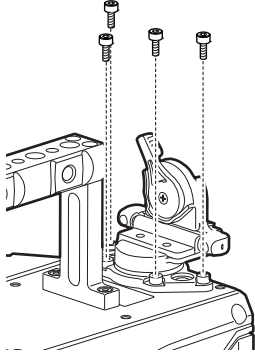


図 1

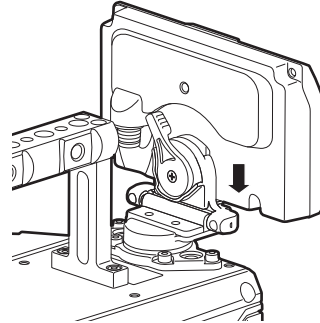


図 2

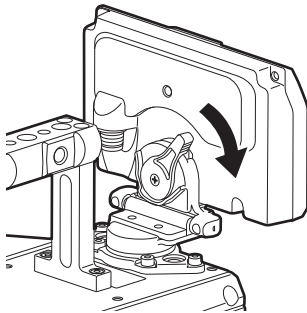


図 3

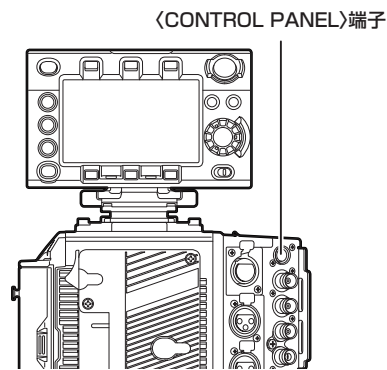
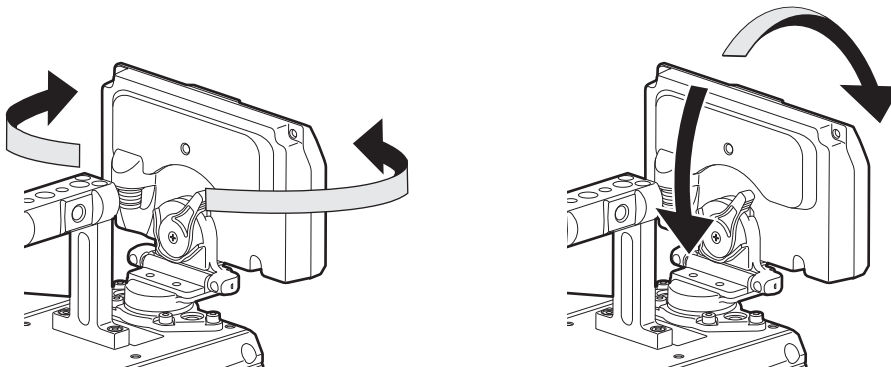


図 4

- 1 コントロールパネル取り付け金具を、付属のねじ（4本）で取り付ける。（図 1）
- 2 コントロールパネル取り付け金具にコントロールパネルを取り付ける。（図 2）
- 3 ロックレバーを右側に倒して、ロックする。（図 3）
- 4 コントロールパネルのケーブルを〈CONTROL PANEL〉端子に接続する。（図 4）

### パンニング操作 / チルティング操作

コントロールパネルの角度や傾きを調整できます。



#### NOTE

- ・ケーブルは、ケーブルクランプをお使いいただくなど、引っ掛からないように処理してください。

HD カラービューファインダーの取り付け

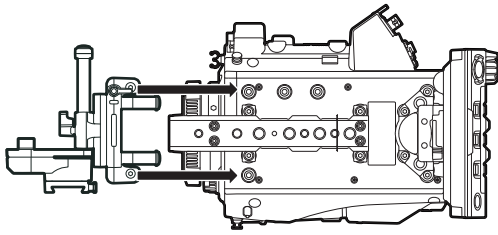


図 1

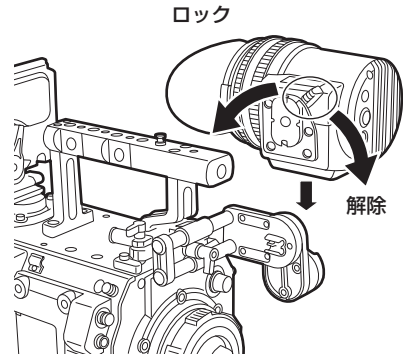
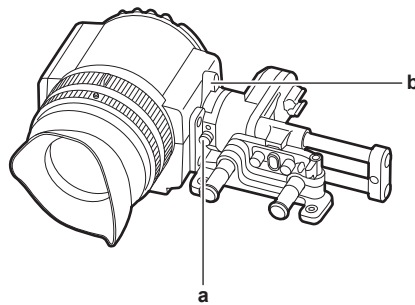


図 2

- 1 スライダーユニットをカメラ本体上面のビューファインダー取り付け穴に付属ねじ（2本）で取り付ける。（図 1）
- 2 スライダーユニットに、ビューファインダー本体のプレートを上方よりスライドさせる。（図 2）  
ビューファインダーのロックレバーは前方に倒して解除しておいてください。
- 3 ロックレバーを後方に倒して、ロックする。
- 4 ビューファインダーに付属の BNC ケーブルを、ビューファインダーの映像信号入力端子とカメラ本体の〈VF SDI〉端子に接続する。
- 5 ビューファインダーに付属の DC コードを、ビューファインダーの電源入力端子とカメラ本体の〈DC OUT〉端子に接続する。

取り外すには



- a: ストッパー  
b: ロックレバー

- 1 接続ケーブルを外す。
- 2 ロックレバーを前方に倒して、ロックを解除する。
- 3 ストッパーを引きながら、ビューファインダー本体を上方へ持ち上げる。
- 4 スライダーユニットの固定ねじを外す。

ショルダーマウントモジュールの取り付け

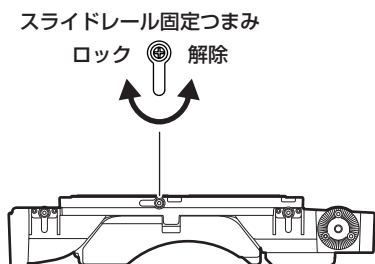


図 1

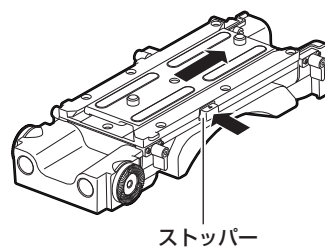


図 2

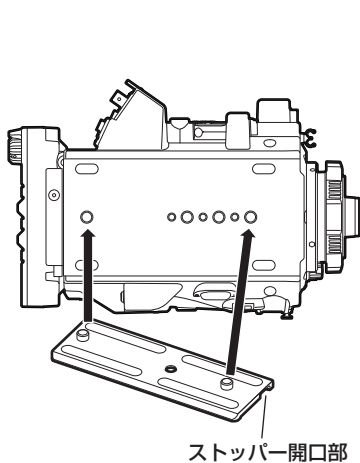


図 3

取り外し ←→ 取り付け

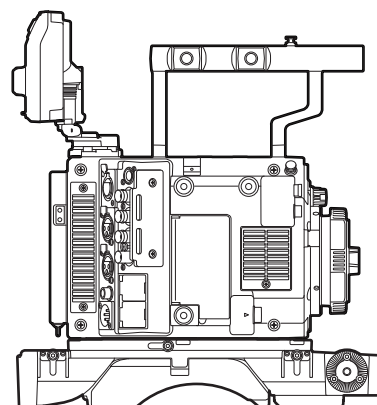


図 4

- 1 スライドレール固定つまみを反時計回りに回して、固定を解除する。(図 1)  
スライドレール固定つまみは、手前に引きながら回すと、角度を変えることができます。
- 2 ストッパーを矢印の方向に押しながら、スライドレールをショルダーマウントモジュールから外す。(図 2)
- 3 スライドレールのストッパー開口部をカメラ本体の前方向に向け、カメラ底面に付属のねじ (2 本) で図に示したねじ穴にしっかりと取り付ける。(図 3)
- 4 カメラ本体をショルダーマウントモジュールの溝に沿って後方からカチッと音がするまで前方にスライドさせる。(図 4)  
取り付ける前にスライドレール固定つまみが、解除されているか確認してください。
- 5 カメラの重量バランスを考慮しスライド位置を調整した後、スライドレール固定つまみを時計回りに回して固定する。(図 1)  
カメラが確実に固定されていることを確認してください。カメラのバランスが悪かったり、ねじの固定がゆるかったりするとカメラが落下し、故障やけがの原因になります。

取り外すには

- 1 スライドレール固定つまみを反時計回りに回して、固定を解除する。(図 1)  
スライドレール固定つまみは、手前に引きながら回すと、角度を変えることができます。
- 2 ストッパーを矢印の方向 (図 2) に押しながら、カメラ本体を後方にスライドさせて、ショルダーマウントモジュールから外す。(図 4)  
ショルダーマウントを三脚に取り付けている場合は、三脚のパンロックレバーとチルトロックレバーを固定してください。重量バランスがくずれて転倒し、故障やけがの原因になります。
- 3 ねじ (2 本) をゆるめ、スライドレールをカメラ底面から外す。(図 3)

グリップモジュールの取り付け

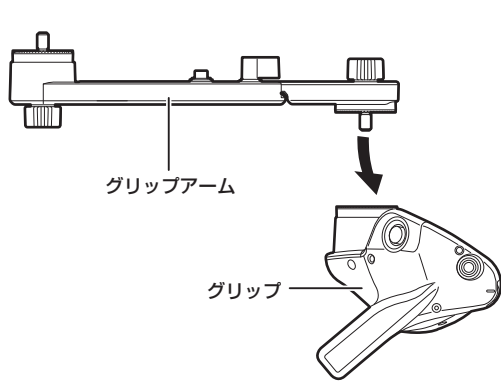


図 1

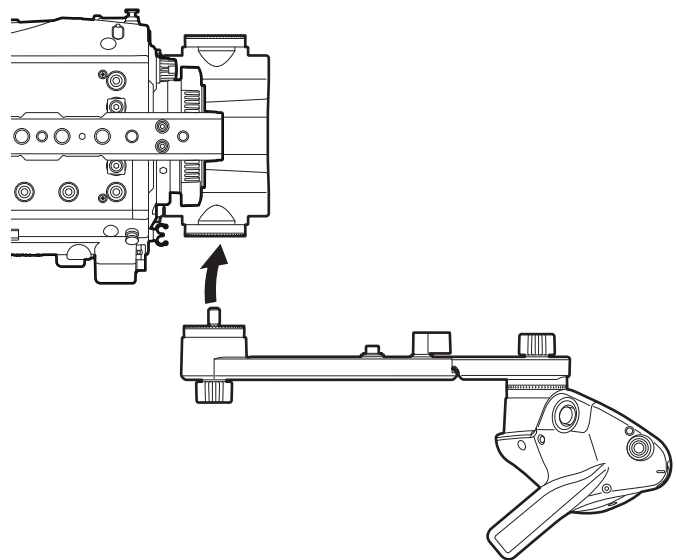


図 2

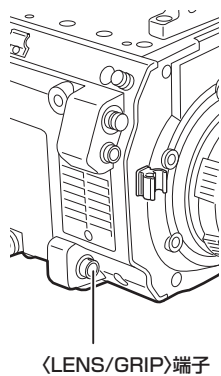


図 3

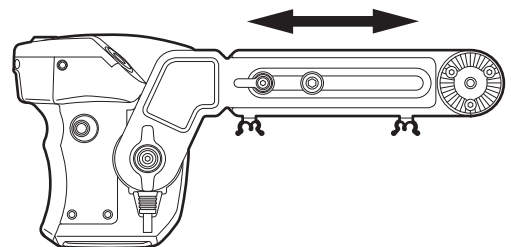


図 4

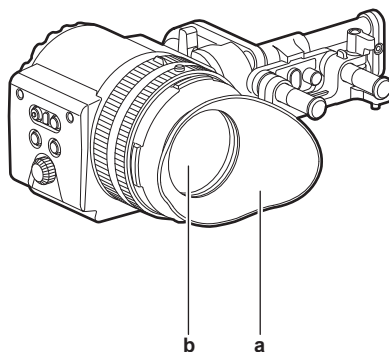
- 1 グリップにグリップアームを取り付ける。(図 1)
- 2 グリップアームをショルダーマウントモジュールのアクセサリ取り付け部 (菊座) に取り付ける。(図 2)
- 3 ケーブルを〈LENS/GRIP〉端子に接続する。(図 3)
- 4 グリップアームの長さを調整する。(図 4)  
必要に応じて、グリップの角度も調整してください。



## アクセサリ取り付け / 取り外し

### アイカップ / 接眼フィルター

アイカップ、接眼フィルターは取り外すことができます。通常は装着した状態でご使用ください。



- a: アイカップ
- b: 接眼フィルター

### 三脚の取り付け

本機を三脚に取り付ける場合は、別売品の三脚アダプター (SHAN-TM700) を使います。

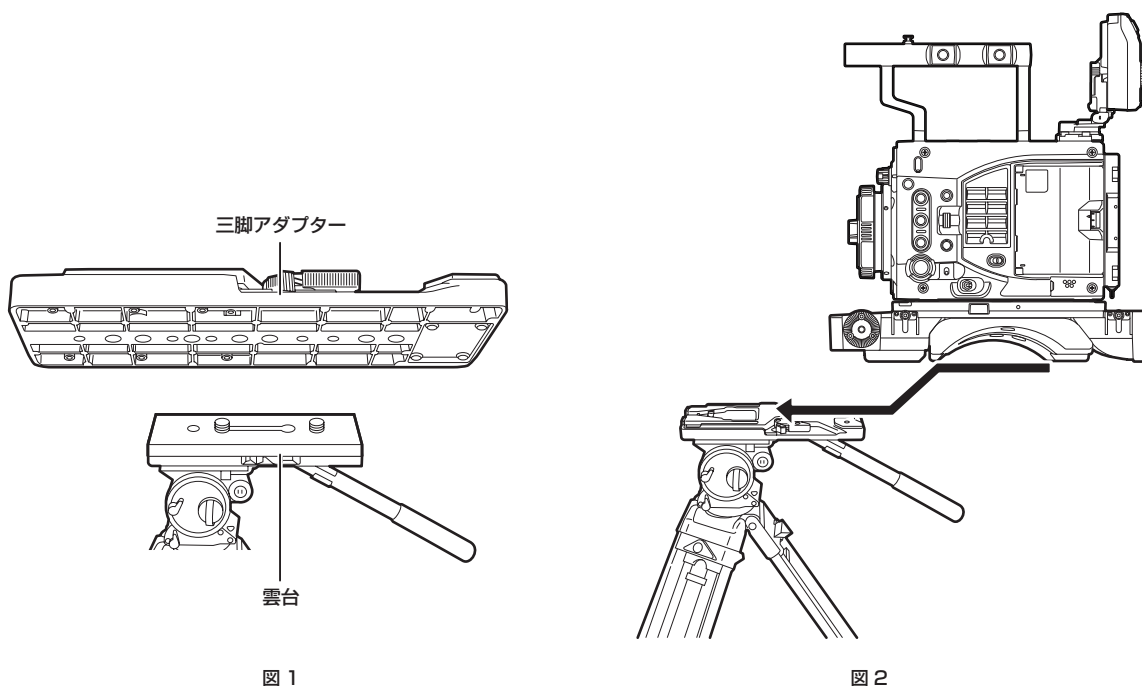


図 1

図 2

**1** 三脚アダプターを三脚に取り付ける。(図 1)

**2** 本機を三脚アダプターに取り付ける。(図 2)

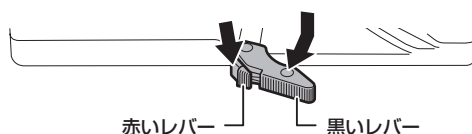
溝に沿って、カチッと音がするまで本機を前方へスライドさせます。

#### NOTE

- ・本機と三脚アダプターの重心を考慮して、アダプターの穴を選択してください。
- ・また、選択した穴の径が、雲台のねじの径と合うことを確認してください。

### 三脚アダプターから取り外す

赤いレバーを押しながら、黒いレバーを矢印の方向へ動かし、本機を後方にスライドさせて外します。



赤いレバー 黒いレバー

#### NOTE

- ・本機を取り外した後、三脚アダプターのピンが元に戻らないときは、再度赤いレバーを押しながら、黒いレバーを矢印の方向へ動かして、ピンを元の位置に戻します。

ピンが中央に残ったままでは、本機の取り付けができません。お気をつけください。

## レインカバー

レインカバー SHAN-RC700（別売品）を取り付けることができます。

## 電源の供給

本機の電源には、バッテリー、または外部 DC 電源が使用できます。

### バッテリーを使用するには

本機と接続検証済みのバッテリーは次のとおりです。

#### ■ アントンパワー製

HYTRON140

DIONIC HC/DIONIC HCX/DIONIC HD

#### ■ アイ・ディ・エクス (IDX) 製

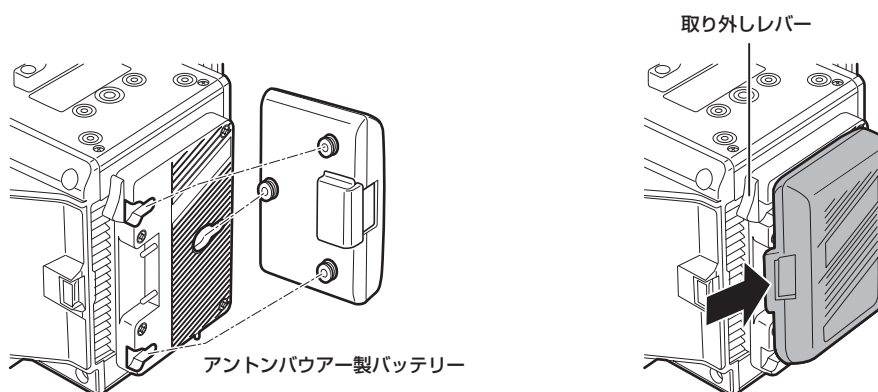
ENDURA HL9

#### NOTE

- 別のバッテリーについても、[MENU] → [SYSTEM SETTINGS] → [POWER MANAGEMENT] で [- BATTERY SELECT] を変更することにより対応できます。本機と接続検証済みのバッテリーのご使用をお勧めします。
- バッテリーをご使用になる前に、バッテリーチャージャーを使って充電してください。(充電方法についてはそれぞれの取扱説明書を参照してください)

### バッテリーの取り付け、および設定

#### アントンパワー製バッテリーをご使用の場合



1 アントンパワー製バッテリーを取り付ける。

2 バッテリー端子を差し込んでから、矢印の方向にスライドさせる。

3 バッテリーの種類を設定する。

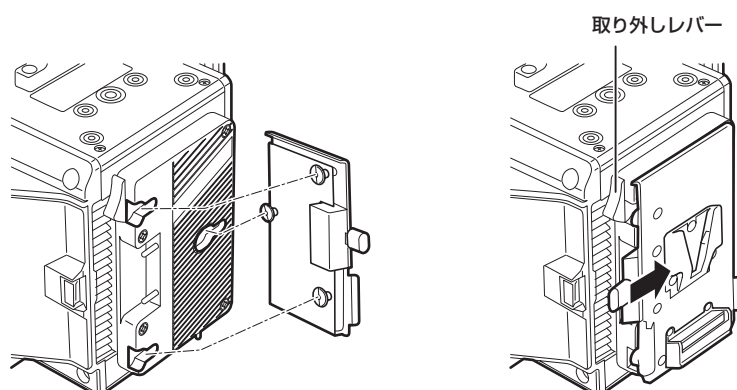
[MENU] → [SYSTEM SETTINGS] → [POWER MANAGEMENT] → [- BATTERY SELECT] でバッテリーの種類を選択します。詳しくは「設定メニューの基本操作」(137 ページ)を参照してください。

#### NOTE

- バッテリーを取り外すには、バッテリーホルダーの取り外しレバーを完全に下まで倒したまま、バッテリーを取り付け時とは逆の方向にスライドさせてください。

#### V マウントタイプバッテリーをご使用の場合

V マウントタイプバッテリープレートを取り付けます。次の図のように差し込んでから、矢印の方向にスライドさせてください。



1 V マウントタイプバッテリープレートを取り付ける。

2 矢印の方向にスライドさせる。

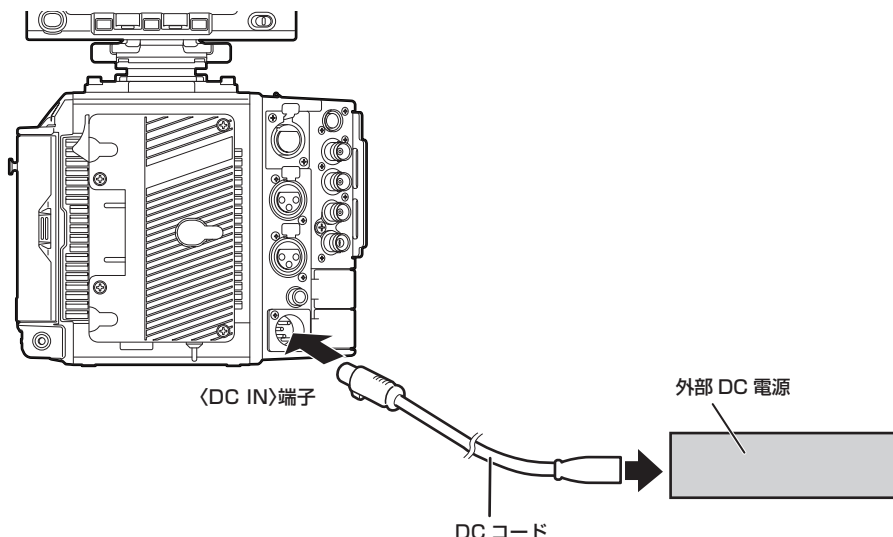
3 バッテリーの種類を設定する。

- [MENU] → [SYSTEM SETTINGS] → [POWER MANAGEMENT] → [- BATTERY SELECT] でバッテリーの種類を設定します。

**NOTE**

- V マウントタイプバッテリープレートについては、お買い上げの販売店にお問い合わせください。
- V マウントタイプバッテリープレートを使用する場合は、残量表示機能があるバッテリーを使用しても % (パーセント) 表示はできません。
- プレートを取り外すときは、取り外しレバーをスライドさせて取り外してください。
- [- BATTERY SELECT] にないバッテリーをご使用の場合、[other] に設定し、特性に合わせて [- FULL VOLT]、[- NEAR END VOLT]、[- END VOLT] を設定してください。

**外部 DC 電源の使用**



1 本機の〈DC IN〉端子と外部 DC 電源を接続する。

2 外部 DC 電源の電源スイッチを入れる (外部 DC 電源に電源スイッチがある場合)。

3 本機の電源スイッチを〈1〉にする。

**■ 外部 DC 電源について**

外部 DC 電源の出力電圧が、本機の定格電圧に適合していることを確認のうえ、接続してください。

外部 DC 電源の出力電流は、接続機器の合計電流以上で、余裕があるものをお選びください。

接続機器の合計電流は、次の式で求めることができます。

総消費電力 ÷ 電圧

本機の電源が入ったときには、突入電流が発生します。電源が入ったときに電源供給能力が不足すると、故障の原因となります。本機および本機の電源が入ったときと連動して電源が入る接続機器 (レンズなど) の、総消費電力の 2 倍以上の電力を確保できる、外部 DC 電源のご使用をお勧めします。DC コードは AWG16 (公称断面積 1.309 mm<sup>2</sup>) 以上の芯線の 2 芯シールドコードをご使用ください。

- 外部 DC 電源の DC 出力端子と、本機の〈DC IN〉端子のピン配列を確認し、極性を正しく接続してください。誤って GND 端子に +12 V の電源を接続すると、火災や故障の原因になります。

DC IN

	1	GND
	2	NC
	3	NC
	4	+12 V
パナソニック品番 : K1AA104H0037 メーカー品番 : HA16RA-4P (77) (ヒロセ電機)		

**NOTE**

- バッテリーと外部 DC 電源の両方を接続した場合、外部 DC 電源からの電源供給が優先されます。外部 DC 電源の使用中は、バッテリーの着脱もできません。
- 外部 DC 電源を使用するときは、必ず外部 DC 電源の電源スイッチを入れた後、本機の電源スイッチを〈1〉にしてください。逆の操作を行った場合、外部 DC 電源の出力電圧がゆっくり立ち上がるため、本機が誤動作することがあります。
- 電源の供給を外部 DC 電源からバッテリーに切り替える場合、〈DC IN〉端子から DC コードをゆっくりと抜いてください。素早く抜くと、本機の動作が一度切れることがあります。
- 〈DC IN〉端子からの電源供給時は、ライト回路が動作しません。アントンパワー製バッテリープレートからの電源供給時のみライト回路を使用できます。
- 〈DC IN〉端子にバッテリーを接続する場合は、[MENU] → [SYSTEM SETTINGS] → [POWER MANAGEMENT] → [DC IN SOURCE] で [BATTERY] に設定し、特性に合わせて [- FULL VOLT]、[- NEAR END VOLT]、[- END VOLT] を設定してください。ただし、この場合、残量表示機能があるバッテリーを使用しても % (パーセント) 表示はできません。

## 外部 DC 電源とバッテリー電源の切り替えについて

カメラ本体内で、バッテリー電源と外部 DC 電源の両方の状態を監視しています。それぞれの電源の状態は、コントロールパネルおよびインジケータで確認できます。(91 ページ)

外部 DC 電源が優先されます。バッテリー電源と外部 DC 電源の両方が接続されているときに外部 DC 電源側のインジケータが残量ニアエンド表示になると、自動的にバッテリー電源へ切り替わります。

切り替わった後は、外部 DC 電源の負荷が軽くなるため電圧表示は少し高い電圧値を表示します。

バッテリー電源のみ使用中に外部 DC 電源を接続した場合は次のようになります。

- 外部 DC 電源側のインジケータが残量ニアエンド表示しているときは、バッテリー電源を引き続き使用します。
- 外部 DC 電源側のインジケータが電源電圧と一緒に表示されたときは、外部 DC 電源に切り替えます。

## レンズの取り付けと調整

### EF レンズ

#### レンズの取り付け

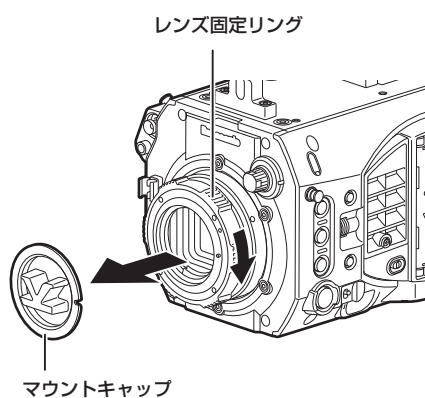


図 1

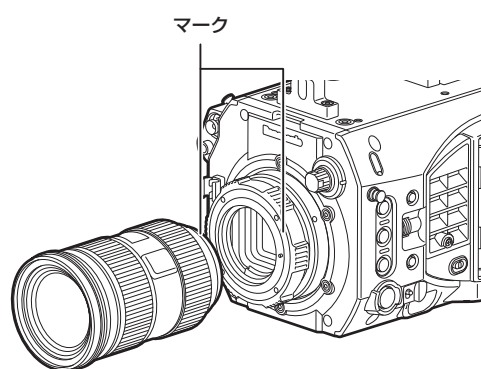


図 2

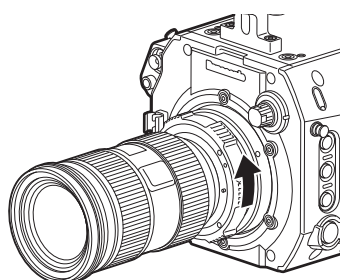


図 3

- 1 レンズ固定リングを回し、マウントキャップを外す。(図 1)
- 2 レンズマウントのマーク (赤丸印) とレンズのマーク (赤丸印) を合わせ、レンズを取り付ける。(図 2)
- 3 レンズ固定リングを回し、レンズをしっかり固定する。(図 3)
- 4 [MENU] → [CAMERA SETTINGS] → [LENS SETTING] → [LENS CONNECT TYPE] で [EF] に設定する。

#### NOTE

- ・ レンズの取り扱いについては、レンズの取扱説明書を参照してください。
- ・ レンズを取り外しているときは、機器保護のためにマウントキャップを取り付けてください。

## PL レンズ

レンズマウントを交換すると PL レンズを使用できます。

### レンズマウントの交換

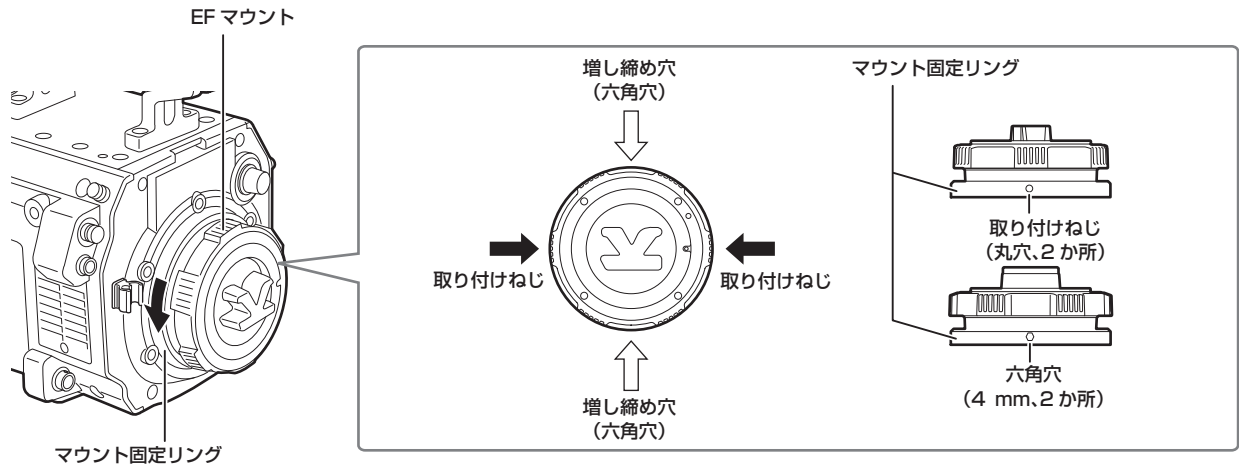


図 1

PL レンズマウントモジュール

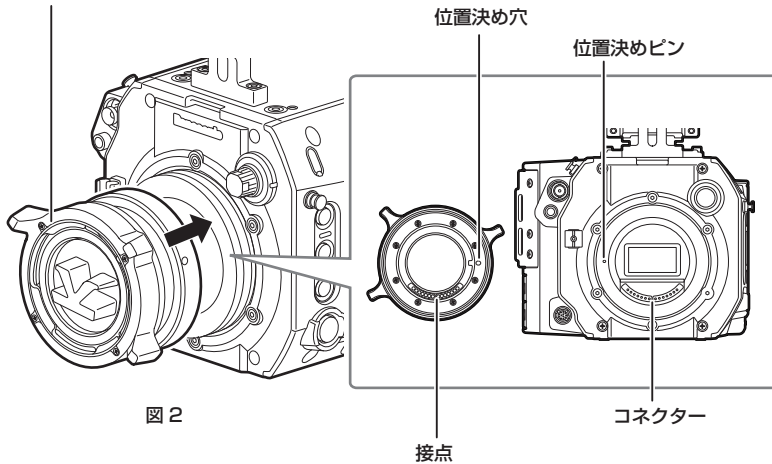


図 2

図 3

#### 1 マウント固定リング上の取り付けねじ 2 か所をゆるめる。(図 1)

- 1.5 mm の六角レンチを使用してください。
- マウントの固定状態によっては、取り付けねじの位置がイラストと一致しない場合があります。

#### 2 マウント固定リングを回して EF マウントを外す。(図 1)

- 固定リングが固くて回らない場合は、固定リング上の六角穴に六角レンチを差し込み、固定リングを回してください。

#### 3 PL レンズマウントモジュールを取り付ける。(図 2)

- 位置決めピンと位置決め穴を合わせるようにしてください。カメラ本体側のコネクターとマウント側の接点も合うようにします。

#### 4 マウント固定リングを回して固定する。(図 3)

#### 5 取り付けねじ 2 か所を固定する。(図 1)



レンズの取り付け

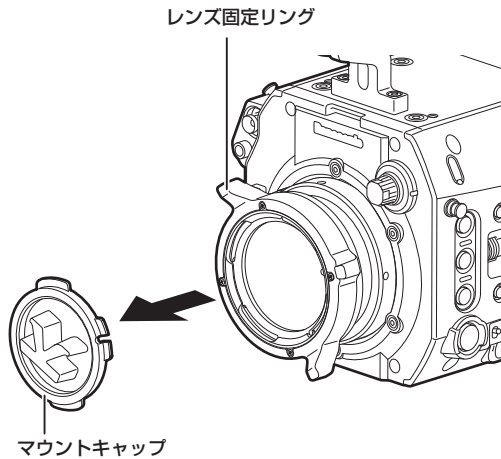


図 1

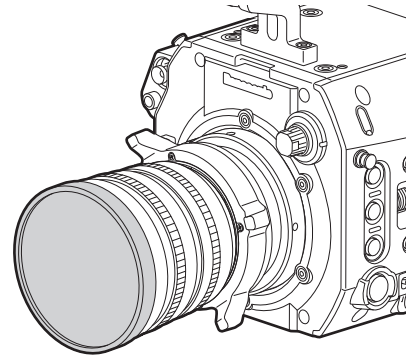


図 2

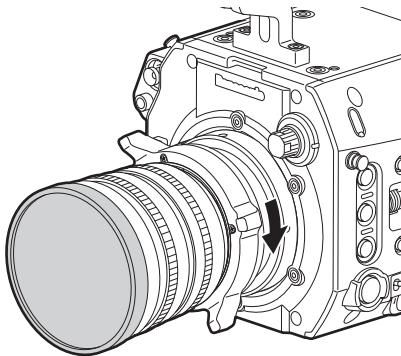


図 3

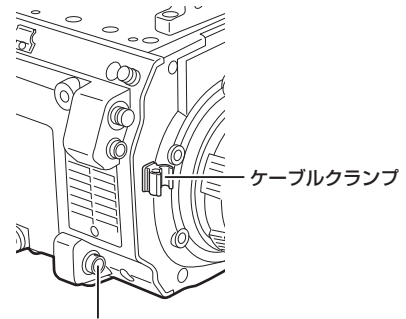


図 4

- 1 レンズ固定リングを回し、マウントキャップを外す。(図 1)
- 2 レンズマウント上部右の凸部に、レンズのマウント部の凹部を合わせ、レンズを取り付ける。(図 2)
- 3 レンズ固定リングを回し、レンズをしっかり固定する。(図 3)
- 4 レンズにケーブルがある場合は、ケーブルをケーブルクランプに押し込み、〈LENS/GRIP〉端子に接続する。(図 4)
- 5 [MENU] → [CAMERA SETTINGS] → [LENS SETTING] → [LENS CONNECT TYPE] を使用するレンズに合わせて設定する。

**NOTE**

- ・ レンズの取り扱いについては、レンズの取扱説明書を参照してください。
- ・ レンズを取り外しているときは、機器保護のためにマウントキャップを取り付けてください。

フランジバック調整

本機には、フランジバック（レンズの取り付け面から結像面までの距離）の調整機能を搭載しています。工場出荷時には高精度に調整されています。レンズ交換時や、マウントアダプター交換時などにおいて、フォーカスポイントのずれが気になる場合は、フランジバックの調整を実施してください。フランジバック調整は、フランジバック調整穴（11 ページ）の中にあるねじを回すことで調整できます。右に回すと、フランジバック長が長くなります。左に回すと、フランジバック長が短くなります。正確な調整が求められますので、ゆっくり回してください。フランジバックを調整するときは、測定設備が整った環境で実施してください。

**NOTE**

- ・ フランジバック調整穴の中にあるねじを回しすぎると本機が正常な動作をしなくなります。フランジバック量が変化しなくなった時点で回すのをやめてください。限度の目安は右 12 回転、左 12 回転です。
- ・ フランジバック調整穴の中にあるねじを回した段階で、工場出荷時の設定からはずれることになります。あらかじめご了承のうえ、調整してください。
- ・ 調整方法については、お買い上げの販売店にお問い合わせください。

## DC 出力端子との接続

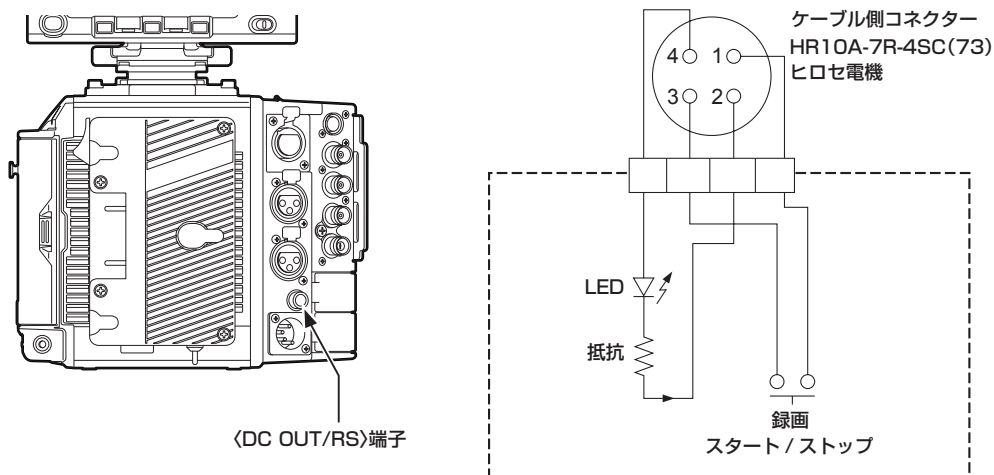
### 〈DC OUT/RS〉端子と外部録画スタート/ストップスイッチの接続

〈DC OUT/RS〉端子からは、1.0 A の電流を取り出すことができます。

この端子に外部スイッチを接続すると、録画スタート/ストップを制御できます。

また、LED を接続すると、タリールンプとして使用できます。クレーン上にカメラを配置しての撮影時などに便利です。

(参考接続例)



1 GND

2 TALLY OUT

本機側は、オープンコレクター出力

タリールンプ点灯中	ローインピーダンス
タリールンプ消灯中	ハイインピーダンス

3 録画スタート/ストップスイッチ

本機の〈REC〉ボタンやレンズのVTRボタンと並列に接続されます。

4 +12 V

#### NOTE

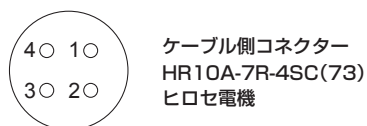
・外部機器を接続する場合、極性を正しく接続してください。故障の原因になります。

### 〈DC OUT〉端子への接続

〈DC OUT〉端子からは、1.0 A の電流を取り出すことができます。

この端子は次の用途に使用できます。

- 一般的な DC 電源出力
- HD カラービューファインダー AU-VCVF20G への電源出力とデータ通信



1 GND

2 データ通信 (HD カラービューファインダーからカメラ本体)

3 データ通信 (カメラ本体から HD カラービューファインダー)

4 +12 V

#### NOTE

・外部機器を接続する場合、極性を正しく接続してください。故障の原因になります。

## 内蔵電池の充電

---

本機に設定された日付 / 時刻は、内蔵電池によって保持されています。

半年程度、本機の電源を入れることなく放置すると、内蔵電池が消耗してしまう場合があります。

電源スイッチを〈I〉にしたとき、ビューファインダーに、[BACKUP BATT EMPTY] が約 5 秒表示される場合は、内蔵電池が消耗しています。次の手順で内蔵電池を充電してください。

**1** 電源スイッチが〈I〉になっていることを確認する。

**2** 本機にバッテリーまたは外部 DC 電源を接続する。

バッテリーまたは外部 DC 電源の接続について、詳しくは「電源の供給」(27 ページ) を参照してください。

**3** 約 4 時間、そのままの状態にしておく。

内蔵電池が充電されます。

充電完了後、日時の設定やタイムコードを確認してください。INFO 画面から [DIAGNOSTICS] 画面を開き、ワーニング表示欄に [INTERNAL CLOCK HAS RESET PLEASE SET TO CORRECT TIME] と表示される場合は、内蔵時計の日付や時刻を設定してください。

**4** 電源スイッチを〈I〉にし、ビューファインダーに [BACKUP BATT EMPTY] が表示されないことを確認する。

充電後も、[BACKUP BATT EMPTY] と表示される場合は、内蔵電池の交換が必要です。お買い上げの販売店にご依頼ください。

## 内蔵時計の日付 / 時刻の設定

撮影時、日付 / 時刻 / タイムゾーンは、コンテンツ（クリップ）にメタデータとして記録されます。日付 / 時刻のメタデータは、サムネールによる再生順序に影響します。

本機を初めて使用する前には、必ず日付 / 時刻とタイムゾーンの確認・設定をしてください。

また、撮影の途中で日付 / 時刻とタイムゾーンの設定を変更しないでください。

### 1 〈MENU〉 ボタンを押す。

- コントロールパネルに [MENU] 画面が表示されます。

### 2 [MENU] → [SYSTEM SETTINGS] → [CLOCK] → [TIME ZONE] を選択し、グリニッジ標準時間からの時差を設定する。

### 3 [MENU] → [SYSTEM SETTINGS] → [CLOCK] → [CLOCK SETTING] を選択し、年、月、日、時間を設定する。

年の設定の上限は 2037 年です。設定メニューの操作について詳しくは、「設定メニューの基本操作」（137 ページ）を参照してください。

### NOTE

- GPS 機能を有効にすることにより GPS からの正確な日時で内蔵時計を補正できます。
- 時計精度は、月差約 ± 30 秒程度です。正確な時刻を必要とする場合は、時刻の確認、再設定を行ってください。
- 内蔵の GPS で時刻を受信できているときは、受信時刻（世界標準時）とタイムゾーンから、内蔵時計の時刻（現地の日時）を正確に保ちます。内蔵時計の時刻表示が現地時刻と違っているなど、タイムゾーンの設定がずれているときは、再度タイムゾーンの設定を確認してください（内蔵時計を再設定する必要はありません）。

### ■ タイムゾーン表

時差	地域	時差	地域
00:00	グリニッジ	+01:00	中央ヨーロッパ
-00:30		+01:30	
-01:00	アゾレス諸島	+02:00	東ヨーロッパ
-01:30		+02:30	
-02:00	中部大西洋	+03:00	モスクワ
-02:30		+03:30	テヘラン
-03:00	ブエノスアイレス	+04:00	アブダビ
-03:30	ニューファンドランド島	+04:30	カブール
-04:00	ハリファックス	+05:00	イスラマバード
-04:30	カラカス	+05:30	ムンバイ
-05:00	ニューヨーク	+06:00	ダッカ
-05:30		+06:30	ヤンゴン
-06:00	シカゴ	+07:00	バンコク
-06:30		+07:30	
-07:00	デンバー	+08:00	北京
-07:30		+08:30	
-08:00	ロスアンゼルス	+09:00	東京
-08:30		+09:30	ダーウィン
-09:00	アラスカ	+10:00	グアム
-09:30	マルケサス諸島	+10:30	ロード・ハウ・アイランド
-10:00	ハワイ	+11:00	ソロモン諸島
-10:30		+11:30	
-11:00	ミッドウェイ諸島	+12:00	ニュージーランド
-11:30		+12:45	チャタム諸島
-12:00	クワジャリン	+13:00	フェニックス諸島
+00:30			

## 撮影前の点検

---

撮影する前に次の点検をし、システムが正常に動作することを確認してください。

- 1** 各モジュールの組み立て部分やハンドル部にゆるみやがたつきがないか確認する。
- 2** メインスロットに expressP2 メモリーカード、サブスロットに Class10 以上の SDXC/SDHC メモリーカードを挿入し、スロットカバーを閉める。
- 3** 電源スイッチを〈1〉にし、次の項目を確認する。
  - ビューファインダー画面に [BACKUP BATT EMPTY] が表示されない。
  - コントロールパネルのステータス表示で、バッテリー残量が十分にある。
  - コントロールパネルのステータス表示で、メディア残量が十分にある。
- 4** 〈REC〉 ボタンを押し、次の項目を確認する。
  - メインスロットカードアクセス LED がオレンジ色に点滅する。
  - 〈REC〉 ボタンが赤く点灯する。
  - コントロールパネルのステータス表示で、システムワーニングが表示されない。
- 5** 再度 〈REC〉 ボタンを押す。

メインスロットカードアクセス LED がオレンジ色の点灯になり、〈REC〉 ボタンの赤い点灯が消えることを確認します。
- 6** 〈PLAY〉 ボタンを押して、PLAY 画面に切り替え、今撮影したクリップを再生する。

コントロールパネルまたはビューファインダーで、再生が正常に動作することを確認します。

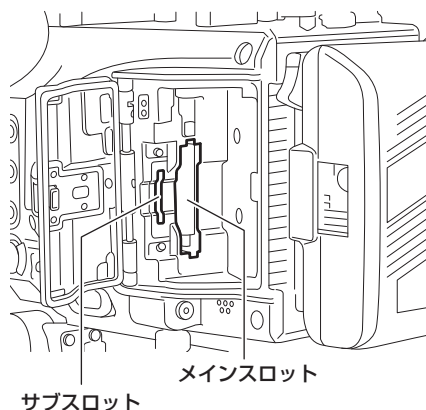
## 第4章 映像記録とカラーグレーディング

---

記録できる映像の組み合わせと本機でできるカラーグレーディング（インカメラカラーグレーディング）について説明します。

## デュアルレコーディング

本機には、2つのレコーダーが内蔵されています。



### ■ メインレコーダー

カードスロット	P2 カードスロット (メインスロット)
使用可能メモリーカード	expressP2 メモリーカード P2 メモリーカード (制限があります)

- 4K フォーマットや ProRes フォーマット、[AVC-Intra2K 444]、[AVC-Intra444]の各フォーマット、バリエラブルフレームレート機能が有効になっているときは P2 メモリーカードは使用できません。  
ただし、[MAIN PIXEL] が [1920×1080] で [MAIN CODEC] が [AVC-Intra100] のときは、バリエラブルフレームレート機能が有効になっていても F シリーズの P2 メモリーカードは使用できます。
- 2 GB の P2 メモリーカードは使用できません。
- 1080/59.94p や 1080/50p のときは R、A、E シリーズの P2 メモリーカードは使用できません。  
ただし、[MAIN CODEC] が [AVC-LongG25] のときは、使用できます。

### ■ サブレコーダー

カードスロット	SD メモリーカードスロット (サブスロット)
使用可能メモリーカード	SD メモリーカード (Class10 未満の SD メモリーカードにはプロキシデータを記録できません。ファイル操作では、Class10 未満の SD メモリーカードも使用できます) microP2 メモリーカード (64 GB) (32 GB のカードにはプロキシデータを記録できません)

- サブレコーダーで、プロキシデータを記録できます。
- サブレコーダーの動作モードは 2 種類あります。[MENU]→[SYSTEM SETTINGS]→[SYSTEM MODE]→[VFR PROXY REC]で設定します。
  - [NORMAL+Audio] : システム周波数のフレームで記録します。オーディオ信号も記録します。
  - [VFR up to 60p (50p)] : メインレコーダーの [VFR] 設定に同期して、バリエラブルフレームレートで記録します。[VFR] が [ON] 設定のとき、オーディオ信号を記録しません。
  - [PROXY SLOT] が [MAIN & SUB] または [MAIN] のときは、[NORMAL+Audio] は選択できません。
  - [MAIN PIXEL] が [2048×1080 CROP] または [1920×1080 CROP] のときは、[VFR up to 60p (50p)] は選択できません。
  - [MAIN CODEC] が [AVC-Intra100] で [VFR] が [ON] のときは、[NORMAL+Audio] は選択できません。
- 次の場合は、プロキシデータを記録できません。
  - [MAIN PIXEL] が [1920×1080 CROP] で [MAIN CODEC] が [AVC-Intra100]、[VFR] が [ON] のとき
- 次の場合は、SDHC メモリーカードにプロキシデータを記録できません。
  - [MAIN CODEC] が ProRes フォーマットのとき
  - [VFR] が [ON] で [VFR PROXY REC] が [NORMAL+Audio] のとき
- サブレコーダーのみの記録はできません。
- サブスロットは、次のファイル操作機能を兼用しています。
  - セットアップファイル
  - シーンファイル
  - 3D LUT ファイル
  - CDL ファイル
  - ファームウェア
  - メタデータファイル
- 次の場合は、メインレコーダーに P2 カードが挿入されていても記録を開始できません。
  - サブレコーダーの [PROXY CODEC] の設定が [AVC-Proxy G6] で SD メモリーカードが挿入されていないとき

## ファイル名形式

[MENU] → [REC SETTINGS] → [FILE NAME STYLE] で記録されるクリップのファイル名の形式を設定できます。

### [CINE]

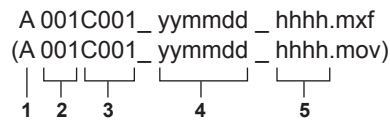
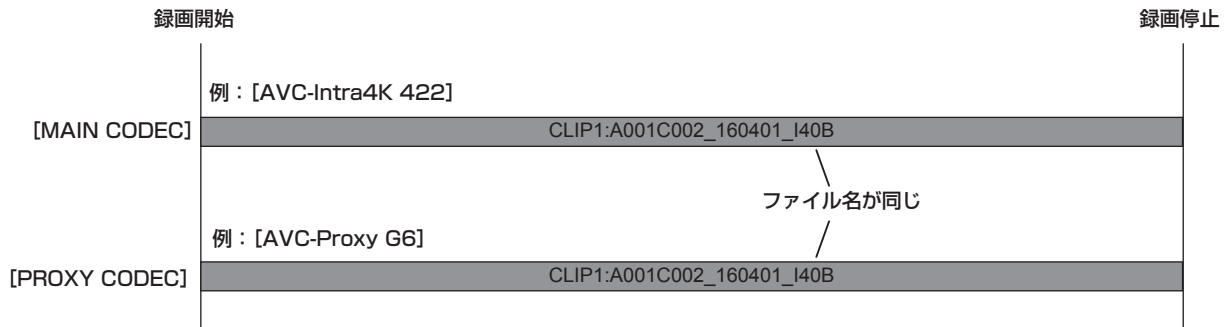


図 1

- 1 CAM INDEX
- 2 REEL 番号
- 3 クリップ番号
- 4 日付
- 5 レコーディングモジュールのシリアル番号から生成されるハッシュタグ



図 2



図 3

ファイル名形式を [CINE] に設定すると、記録されるクリップは CAM INDEX、REEL 番号、クリップ番号で構成されるファイル名になります。(図 1) HOME 画面の REEL 番号とクリップ番号アイコンの左側には CAM INDEX、REEL 番号、クリップ番号をファイル名に含めることを示す F が表示されます。(図 2)

[USER CLIP NAME] の設定は [TYPE3] に固定され、変更できなくなります。

次の場合は、[FILE NAME STYLE] の設定にかかわらず、[P2] 設定されたときと、同じ動作となります。

- 記録メディアに P2 メモリーカードまたは SDHC メモリーカードが含まれる場合  
[CINE] 設定のファイル名形式は expressP2 メモリーカードおよび SDXC メモリーカードのみ対応しています。メインスロット、サブスロットには対応したメモリーカードを挿入するようにしてください。

記録メディアが理由で、[CINE] 設定の動作ができない場合は、次のようになります。

- HOME 画面に が表示されます。  
REEL 番号とクリップ番号アイコンの左側にはメタデータだけに記録することを示す M が表示されます。(図 3)
- INFO 画面から [DIAGNOSTICS] 画面を開くとワーニング表示 [CINE STYLE DISABLED!] と次のいずれかが表示されます。
  - [expressP2 REQUIRED] : メインスロットに expressP2 メモリーカードを挿入してください。
  - [SDXC CARD REQUIRED] : サブスロットに SDXC メモリーカードを挿入してください。

記録ファイル名と同名のファイルが記録メディアにすでに存在する場合は、次のようになります。

- メインスロットのクリップを削除しても、サブスロットにある同時記録クリップを削除しないとサブスロットのクリップ番号ファイル名が重複してしまうことがあります。

[P2] 設定のファイル名形式で記録された場合でも、本来付けるべきファイル名はメタデータに記録されています。専用ソフトウェア P2 Viewer Plus のリネームコピー機能を使うと、[CINE] 設定のファイル名形式に変更でき、パーソナルコンピューターへ取り込むことができます。



[P2]

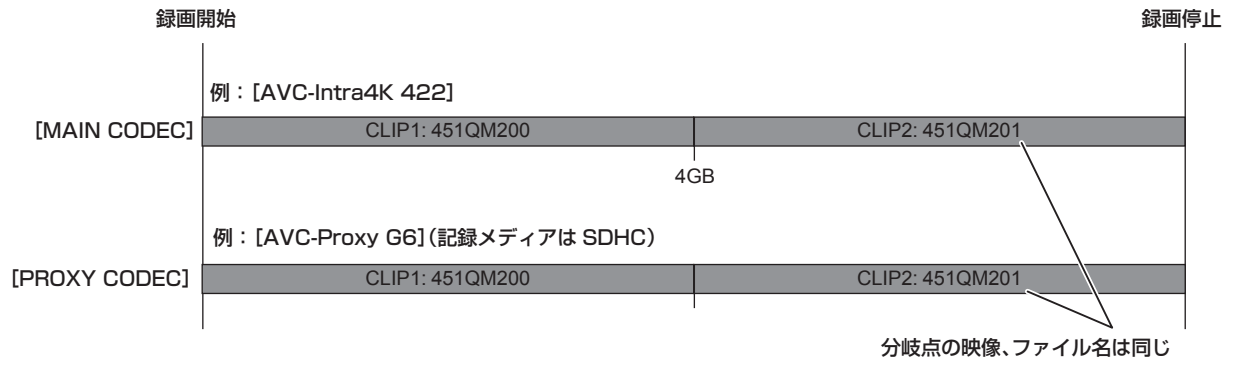


図 1



図 2

ファイル名形式を [P2] に設定すると、記録されるクリップは P2 独自形式のファイル名になります。

記録フォーマットや記録メディアの条件により、4 GB でファイルが分割されてしまう場合は、それぞれ異なるファイル名を与えることができます。分割情報がファイルに含まれているため P2 機器または専用ソフトウェア P2 Viewer Plus では 1 つのクリップとして扱うことができます。(図 1) [USER CLIP NAME] を [TYPE3] に設定しているとき、HOME 画面の REEL 番号とクリップ番号アイコンの左側は空欄となります。(図 2)

## 記録映像の解像度、コーデック、ビデオフォーマットの選択

記録映像の解像度と記録コーデックおよび記録フレームレートを選択できます。

- [FREQUENCY] : システム周波数
- [SDI RAW] : RAW 出力フォーマット
- [MAIN PIXEL] : 解像度
- [MAIN CODEC] : メイン記録フォーマット
- VFR : バリアブルフレームレート機能 (フレームレート可変範囲)
- [VFR PROXY REC] : サプレコーダーの動作 (バリアブルフレームレート動作時)
- [HIGH SPEED] : ハイスピード

記録フォーマット

- OP-1b 形式 : [AVC-Intra4K-LT] / [AVC-Intra4K 422] / [AVC-Intra2K-LT] / [AVC-Intra2K 444] / [AVC-Intra2K 422] / [AVC-Intra444] / [AVC-Intra422] / [AVC-Intra-LT] / [AVC-LongG50] / [AVC-LongG25] / [ProRes 4444 XQ] / [ProRes 4444] / [ProRes 422 HQ] / [ProRes 422] / [ProRes 422 LT]

- OP-Atom 形式 : [AVC-Intra100]

次の場合は、記録が6時間で停止します。

- [MAIN CODEC] が ProRes フォーマットの時
- [FILE NAME STYLE] が [CINE] で [CINE] が有効の時
- [VFR] が [ON] で [VFR PROXY REC] が [NORMAL+Audio] のとき

### NOTE

- [2048x1080 CROP] / [1920x1080 CROP] は、イメージセンサー全画素 (4096x2160) から中心部分を切り出したモードになります。

### [FREQUENCY] が [23.98p] のとき

#### [SDI RAW] が [OFF] のとき

[HIGH SPEED] は設定できません。

[MAIN PIXEL]	[MAIN CODEC]	VFR	[VFR PROXY REC]
[4096x2160]	[AVC-Intra4K 422]	1 fps ~ 30fps	[PROXY SLOT] : [MAIN & SUB] / [MAIN] • [VFR up to 60p] *1 [PROXY SLOT] : [SUB] • [VFR up to 60p] *1 • [NORMAL+Audio] *2 : 23.98fps
	[AVC-Intra4K-LT]	1 fps ~ 60fps	[PROXY SLOT] : [MAIN & SUB] / [MAIN] • [VFR up to 60p] *1 [PROXY SLOT] : [SUB] • [VFR up to 60p] *1 • [NORMAL+Audio] *2 : 23.98fps
[3840x2160]	[AVC-Intra4K 422]	1 fps ~ 30fps	[PROXY SLOT] : [MAIN & SUB] / [MAIN] • [VFR up to 60p] *1 [PROXY SLOT] : [SUB] • [VFR up to 60p] *1 • [NORMAL+Audio] *2 : 23.98fps
	[AVC-Intra4K-LT]	1 fps ~ 60fps	[PROXY SLOT] : [MAIN & SUB] / [MAIN] • [VFR up to 60p] *1 [PROXY SLOT] : [SUB] • [VFR up to 60p] *1 • [NORMAL+Audio] *2 : 23.98fps
[2048x1080]	[AVC-Intra2K 444]	—	([NORMAL+Audio] *2 : 23.98fps) *3
	[AVC-Intra2K 422]	1 fps ~ 60fps	[PROXY SLOT] : [MAIN & SUB] / [MAIN] • [VFR up to 60p] *1 [PROXY SLOT] : [SUB] • [VFR up to 60p] *1 • [NORMAL+Audio] *2 : 23.98fps
	[ProRes 4444 XQ]	1 fps ~ 30fps	[PROXY SLOT] : [MAIN & SUB] / [MAIN] • [VFR up to 60p] *1 [PROXY SLOT] : [SUB] • [VFR up to 60p] *1 • [NORMAL+Audio] *2 : 23.98fps
	[ProRes 4444]	1 fps ~ 30fps	[PROXY SLOT] : [MAIN & SUB] / [MAIN] • [VFR up to 60p] *1 [PROXY SLOT] : [SUB] • [VFR up to 60p] *1 • [NORMAL+Audio] *2 : 23.98fps
	[ProRes 422 HQ]	1 fps ~ 60fps	[PROXY SLOT] : [MAIN & SUB] / [MAIN] • [VFR up to 60p] *1 [PROXY SLOT] : [SUB] • [VFR up to 60p] *1 • [NORMAL+Audio] *2 : 23.98fps

第 4 章 映像記録とカラーグレーディング — 記録映像の解像度、コーデック、ビデオフォーマットの選択

[MAIN PIXEL]	[MAIN CODEC]	VFR	[VFR PROXY REC]
	[ProRes 422]	1 fps ~ 60fps	[PROXY SLOT] : [MAIN & SUB] / [MAIN] • [VFR up to 60p] *1 [PROXY SLOT] : [SUB] • [VFR up to 60p] *1 • [NORMAL+Audio] *2 : 23.98fps
	[ProRes 422 LT]	1 fps ~ 60fps	[PROXY SLOT] : [MAIN & SUB] / [MAIN] • [VFR up to 60p] *1 [PROXY SLOT] : [SUB] • [VFR up to 60p] *1 • [NORMAL+Audio] *2 : 23.98fps
[2048x1080 CROP]	[AVC-Intra2K 422]	1 fps ~ 120fps	[PROXY SLOT] : [SUB] • [NORMAL+Audio] *2 : 23.98fps
	[AVC-Intra2K-LT]	1 fps ~ 240fps	[PROXY SLOT] : [SUB] • [NORMAL+Audio] *2 : 23.98fps
[1920x1080]	[AVC-Intra444]	—	([NORMAL+Audio] *2 : 23.98fps) *3
	[AVC-Intra422]	1 fps ~ 60fps	[PROXY SLOT] : [MAIN & SUB] / [MAIN] • [VFR up to 60p] *1 [PROXY SLOT] : [SUB] • [VFR up to 60p] *1 • [NORMAL+Audio] *2 : 23.98fps
	[AVC-Intra100]	1 fps ~ 60fps	[PROXY SLOT] : [MAIN & SUB] / [MAIN] • [VFR up to 60p] *1 [PROXY SLOT] : [SUB] • [VFR up to 60p] *1 • [NORMAL+Audio] *2*4 : 23.98fps
	[AVC-LongG50]	—	([NORMAL+Audio] *2 : 23.98fps) *3
	[AVC-LongG25]	—	([NORMAL+Audio] *2 : 23.98fps) *3
	[ProRes 4444 XQ]	1 fps ~ 30fps	[PROXY SLOT] : [MAIN & SUB] / [MAIN] • [VFR up to 60p] *1 [PROXY SLOT] : [SUB] • [VFR up to 60p] *1 • [NORMAL+Audio] *2 : 23.98fps
	[ProRes 4444]	1 fps ~ 30fps	[PROXY SLOT] : [MAIN & SUB] / [MAIN] • [VFR up to 60p] *1 [PROXY SLOT] : [SUB] • [VFR up to 60p] *1 • [NORMAL+Audio] *2 : 23.98fps
	[ProRes 422 HQ]	1 fps ~ 60fps	[PROXY SLOT] : [MAIN & SUB] / [MAIN] • [VFR up to 60p] *1 [PROXY SLOT] : [SUB] • [VFR up to 60p] *1 • [NORMAL+Audio] *2 : 23.98fps
	[ProRes 422]	1 fps ~ 60fps	[PROXY SLOT] : [MAIN & SUB] / [MAIN] • [VFR up to 60p] *1 [PROXY SLOT] : [SUB] • [VFR up to 60p] *1 • [NORMAL+Audio] *2 : 23.98fps
	[ProRes 422 LT]	1 fps ~ 60fps	[PROXY SLOT] : [MAIN & SUB] / [MAIN] • [VFR up to 60p] *1 [PROXY SLOT] : [SUB] • [VFR up to 60p] *1 • [NORMAL+Audio] *2 : 23.98fps
[1920x1080 CROP]	[AVC-Intra422]	1 fps ~ 120fps	[PROXY SLOT] : [SUB] • ([NORMAL+Audio] *2 : 23.98fps) *3
	[AVC-Intra-LT]	1 fps ~ 240fps	[PROXY SLOT] : [SUB] • ([NORMAL+Audio] *2 : 23.98fps) *3
	[AVC-Intra100]	1 fps ~ 120fps	[PROXY SLOT] : [SUB] • ([NORMAL+Audio] *2*5 : 23.98fps) *3
	[AVC-LongG50]	—	([NORMAL+Audio] *2 : 23.98fps) *3
	[AVC-LongG25]	—	([NORMAL+Audio] *2 : 23.98fps) *3

\*1 フレームレートは [MAIN CODEC] と同じになります。

\*2 音声記録されます。

\*3 メニューに [VFR PROXY REC] の項目は表示されません。

\*4 [VFR] が [ON] のときは選択できません。

\*5 [VFR] が [ON] のときはプロキシデータを記録できません。

**[SDI RAW] が [4K/12bit] のとき**

[HIGH SPEED] は設定できません。

第4章 映像記録とカラーグレーディング — 記録映像の解像度、コーデック、ビデオフォーマットの選択

[MAIN PIXEL]	[MAIN CODEC]	VFR	[VFR PROXY REC]
[2048×1080]	[AVC-Intra2K 444]	—	([NORMAL+Audio] *1 : 23.98fps) *2
	[OFF]	—	([NORMAL+Audio] *1 : 23.98fps) *2

\*1 音声記録されます。

\*2 メニューに [VFR PROXY REC] の項目は表示されません。

**[SDI RAW] が [4K/10bit] のとき**

[HIGH SPEED] は設定できません。

[MAIN PIXEL]	[MAIN CODEC]	VFR	[VFR PROXY REC]
[4096×2160]	[AVC-Intra4K 422]	1 fps ~ 30fps	[PROXY SLOT] : [MAIN & SUB] / [MAIN] ● [VFR up to 60p] *1 [PROXY SLOT] : [SUB] ● [VFR up to 60p] *1 ● [NORMAL+Audio] *2 : 23.98fps
	[AVC-Intra4K-LT]	1 fps ~ 60fps	[PROXY SLOT] : [MAIN & SUB] / [MAIN] ● [VFR up to 60p] *1 [PROXY SLOT] : [SUB] ● [VFR up to 60p] *1 ● [NORMAL+Audio] *2 : 23.98fps
	[OFF]	1 fps ~ 60fps	[PROXY SLOT] : [MAIN & SUB] / [MAIN] ● [VFR up to 60p] *1 [PROXY SLOT] : [SUB] ● [VFR up to 60p] *1 ● [NORMAL+Audio] *2 : 23.98fps
[2048×1080]	[AVC-Intra2K 422]	1 fps ~ 60fps	[PROXY SLOT] : [MAIN & SUB] / [MAIN] ● [VFR up to 60p] *1 [PROXY SLOT] : [SUB] ● [VFR up to 60p] *1 ● [NORMAL+Audio] *2 : 23.98fps
	[ProRes 4444 XQ]	1 fps ~ 30fps	[PROXY SLOT] : [MAIN & SUB] / [MAIN] ● [VFR up to 60p] *1 [PROXY SLOT] : [SUB] ● [VFR up to 60p] *1 ● [NORMAL+Audio] *2 : 23.98fps
	[ProRes 4444]	1 fps ~ 30fps	[PROXY SLOT] : [MAIN & SUB] / [MAIN] ● [VFR up to 60p] *1 [PROXY SLOT] : [SUB] ● [VFR up to 60p] *1 ● [NORMAL+Audio] *2 : 23.98fps
	[ProRes 422 HQ]	1 fps ~ 60fps	[PROXY SLOT] : [MAIN & SUB] / [MAIN] ● [VFR up to 60p] *1 [PROXY SLOT] : [SUB] ● [VFR up to 60p] *1 ● [NORMAL+Audio] *2 : 23.98fps
	[ProRes 422]	1 fps ~ 60fps	[PROXY SLOT] : [MAIN & SUB] / [MAIN] ● [VFR up to 60p] *1 [PROXY SLOT] : [SUB] ● [VFR up to 60p] *1 ● [NORMAL+Audio] *2 : 23.98fps
	[ProRes 422 LT]	1 fps ~ 60fps	[PROXY SLOT] : [MAIN & SUB] / [MAIN] ● [VFR up to 60p] *1 [PROXY SLOT] : [SUB] ● [VFR up to 60p] *1 ● [NORMAL+Audio] *2 : 23.98fps
	[OFF]	1 fps ~ 60fps	[PROXY SLOT] : [MAIN & SUB] / [MAIN] ● [VFR up to 60p] *1 [PROXY SLOT] : [SUB] ● [VFR up to 60p] *1 ● [NORMAL+Audio] *2 : 23.98fps

\*1 フレームレートは [MAIN CODEC] と同じになります。

\*2 音声記録されます。

**[SDI RAW] が [UHD/12bit] のとき**

[HIGH SPEED] は設定できません。

[MAIN PIXEL]	[MAIN CODEC]	VFR	[VFR PROXY REC]
[1920×1080]	[AVC-Intra444]	—	([NORMAL+Audio] *1 : 23.98fps) *2
	[OFF]	—	([NORMAL+Audio] *1 : 23.98fps) *2

\*1 音声記録されます。

\*2 メニューに [VFR PROXY REC] の項目は表示されません。

**[SDI RAW] が [UHD/10bit] のとき**

[HIGH SPEED] は設定できません。

[MAIN PIXEL]	[MAIN CODEC]	VFR	[VFR PROXY REC]
[3840×2160]	[AVC-Intra4K 422]	1 fps ~ 30fps	[PROXY SLOT] : [MAIN & SUB] / [MAIN] ● [VFR up to 60p] *1 [PROXY SLOT] : [SUB] ● [VFR up to 60p] *1 ● [NORMAL+Audio] *2 : 23.98fps
	[AVC-Intra4K-LT]	1 fps ~ 60fps	[PROXY SLOT] : [MAIN & SUB] / [MAIN] ● [VFR up to 60p] *1 [PROXY SLOT] : [SUB] ● [VFR up to 60p] *1 ● [NORMAL+Audio] *2 : 23.98fps
	[OFF]	1 fps ~ 60fps	[PROXY SLOT] : [MAIN & SUB] / [MAIN] ● [VFR up to 60p] *1 [PROXY SLOT] : [SUB] ● [VFR up to 60p] *1 ● [NORMAL+Audio] *2 : 23.98fps
[1920×1080]	[AVC-Intra422]	1 fps ~ 60fps	[PROXY SLOT] : [MAIN & SUB] / [MAIN] ● [VFR up to 60p] *1 [PROXY SLOT] : [SUB] ● [VFR up to 60p] *1 ● [NORMAL+Audio] *2 : 23.98fps
	[AVC-Intra100]	1 fps ~ 60fps	[PROXY SLOT] : [MAIN & SUB] / [MAIN] ● [VFR up to 60p] *1 [PROXY SLOT] : [SUB] ● [VFR up to 60p] *1 ● [NORMAL+Audio] *2*3 : 23.98fps
	[AVC-LongG50]	—	([NORMAL+Audio] *2 : 23.98fps) *4
	[AVC-LongG25]	—	([NORMAL+Audio] *2 : 23.98fps) *4
	[ProRes 4444 XQ]	1 fps ~ 30fps	[PROXY SLOT] : [MAIN & SUB] / [MAIN] ● [VFR up to 60p] *1 [PROXY SLOT] : [SUB] ● [VFR up to 60p] *1 ● [NORMAL+Audio] *2 : 23.98fps
	[ProRes 4444]	1 fps ~ 30fps	[PROXY SLOT] : [MAIN & SUB] / [MAIN] ● [VFR up to 60p] *1 [PROXY SLOT] : [SUB] ● [VFR up to 60p] *1 ● [NORMAL+Audio] *2 : 23.98fps
	[ProRes 422 HQ]	1 fps ~ 60fps	[PROXY SLOT] : [MAIN & SUB] / [MAIN] ● [VFR up to 60p] *1 [PROXY SLOT] : [SUB] ● [VFR up to 60p] *1 ● [NORMAL+Audio] *2 : 23.98fps
	[ProRes 422]	1 fps ~ 60fps	[PROXY SLOT] : [MAIN & SUB] / [MAIN] ● [VFR up to 60p] *1 [PROXY SLOT] : [SUB] ● [VFR up to 60p] *1 ● [NORMAL+Audio] *2 : 23.98fps
	[ProRes 422 LT]	1 fps ~ 60fps	[PROXY SLOT] : [MAIN & SUB] / [MAIN] ● [VFR up to 60p] *1 [PROXY SLOT] : [SUB] ● [VFR up to 60p] *1 ● [NORMAL+Audio] *2 : 23.98fps
	[OFF]	1 fps ~ 60fps	[PROXY SLOT] : [MAIN & SUB] / [MAIN] ● [VFR up to 60p] *1 [PROXY SLOT] : [SUB] ● [VFR up to 60p] *1 ● [NORMAL+Audio] *2 : 23.98fps

\*1 フレームレートは [MAIN CODEC] と同じになります。

\*2 音声記録されます。

\*3 [VFR] が [ON] のときは選択できません。

\*4 メニューに [VFR PROXY REC] の項目は表示されません。

**[SDI RAW] が [2K/10bit] のとき**

[MAIN PIXEL] は [2048×1080 CROP] に設定されます。

第4章 映像記録とカラーグレーディング — 記録映像の解像度、コーデック、ビデオフォーマットの選択

[MAIN CODEC]	[HIGH SPEED]	VFR	[VFR PROXY REC]
[AVC-Intra2K 422]	—	1fps ~ 120fps	[PROXY SLOT] : [SUB] ● [NORMAL+Audio] *1 : 23.98fps
[AVC-Intra2K-LT]	—	1fps ~ 240fps	[PROXY SLOT] : [SUB] ● [NORMAL+Audio] *1 : 23.98fps
[OFF]	[OFF]	1fps ~ 120fps	[PROXY SLOT] : [SUB] ● [NORMAL+Audio] *1 : 23.98fps
[OFF]	[ON]	1fps ~ 240fps	[PROXY SLOT] : [SUB] ● [NORMAL+Audio] *1 : 23.98fps

\* 音声記録されません。

**[SDI RAW] が [HD/10bit] のとき**

[MAIN PIXEL] は [1920x1080 CROP] に設定されます。

[MAIN CODEC]	[HIGH SPEED]	VFR	[VFR PROXY REC]
[AVC-Intra422]	—	1fps ~ 120fps	[PROXY SLOT] : [SUB] ● [NORMAL+Audio] *1 : 23.98fps
[AVC-Intra-LT]	—	1fps ~ 240fps	[PROXY SLOT] : [SUB] ● [NORMAL+Audio] *1 : 23.98fps
[AVC-Intra100]	—	1fps ~ 120fps	[PROXY SLOT] : [SUB] ● [NORMAL+Audio] *1*2 : 23.98fps
[AVC-LongG50]	—	—	[PROXY SLOT] : [SUB] ● ([NORMAL+Audio] *1 : 23.98fps) *3
[AVC-LongG25]	—	—	[PROXY SLOT] : [SUB] ● ([NORMAL+Audio] *1 : 23.98fps) *3
[OFF]	[OFF]	1fps ~ 120fps	[PROXY SLOT] : [SUB] ● [NORMAL+Audio] *1 : 23.98fps
[OFF]	[ON]	1fps ~ 240fps	[PROXY SLOT] : [SUB] ● [NORMAL+Audio] *1 : 23.98fps

\*1 音声記録されません。

\*2 [VFR] が [ON] のときはプロキシデータを記録できません。

\*3 メニューに [VFR PROXY REC] の項目は表示されません。

**[FREQUENCY] が [24.00p] のとき**

**[SDI RAW] が [OFF] のとき**

[HIGH SPEED] は設定できません。

[MAIN PIXEL]	[MAIN CODEC]	VFR	[VFR PROXY REC]
[4096x2160]	[AVC-Intra4K 422]	1fps ~ 30fps	[PROXY SLOT] : [MAIN & SUB] / [MAIN] ● [VFR up to 60p] *1 [PROXY SLOT] : [SUB] ● [VFR up to 60p] *1 ● [NORMAL+Audio] *2 : 24.00fps
	[AVC-Intra4K-LT]	1fps ~ 60fps	[PROXY SLOT] : [MAIN & SUB] / [MAIN] ● [VFR up to 60p] *1 [PROXY SLOT] : [SUB] ● [VFR up to 60p] *1 ● [NORMAL+Audio] *2 : 24.00fps
[2048x1080]	[AVC-Intra2K 444]	—	([NORMAL+Audio] *2 : 24.00fps) *3
	[AVC-Intra2K 422]	1fps ~ 60fps	[PROXY SLOT] : [MAIN & SUB] / [MAIN] ● [VFR up to 60p] *1 [PROXY SLOT] : [SUB] ● [VFR up to 60p] *1 ● [NORMAL+Audio] *2 : 24.00fps
	[ProRes 4444 XQ]	1fps ~ 30fps	[PROXY SLOT] : [MAIN & SUB] / [MAIN] ● [VFR up to 60p] *1 [PROXY SLOT] : [SUB] ● [VFR up to 60p] *1 ● [NORMAL+Audio] *2 : 24.00fps
	[ProRes 4444]	1fps ~ 30fps	[PROXY SLOT] : [MAIN & SUB] / [MAIN] ● [VFR up to 60p] *1 [PROXY SLOT] : [SUB] ● [VFR up to 60p] *1 ● [NORMAL+Audio] *2 : 24.00fps
	[ProRes 422 HQ]	1fps ~ 60fps	[PROXY SLOT] : [MAIN & SUB] / [MAIN] ● [VFR up to 60p] *1 [PROXY SLOT] : [SUB] ● [VFR up to 60p] *1 ● [NORMAL+Audio] *2 : 24.00fps

第 4 章 映像記録とカラーグレーディング — 記録映像の解像度、コーデック、ビデオフォーマットの選択

[MAIN PIXEL]	[MAIN CODEC]	VFR	[VFR PROXY REC]
	[ProRes 422]	1 fps ~ 60fps	[PROXY SLOT] : [MAIN & SUB] / [MAIN] • [VFR up to 60p] *1 [PROXY SLOT] : [SUB] • [VFR up to 60p] *1 • [NORMAL+Audio] *2 : 24.00fps
	[ProRes 422 LT]	1 fps ~ 60fps	[PROXY SLOT] : [MAIN & SUB] / [MAIN] • [VFR up to 60p] *1 [PROXY SLOT] : [SUB] • [VFR up to 60p] *1 • [NORMAL+Audio] *2 : 24.00fps
[2048×1080 CROP]	[AVC-Intra2K 422]	1 fps ~ 120fps	[PROXY SLOT] : [SUB] • ([NORMAL+Audio] *2 : 24.00fps) *3
	[AVC-Intra2K-LT]	1 fps ~ 240fps	[PROXY SLOT] : [SUB] • ([NORMAL+Audio] *2 : 24.00fps) *3

\*1 フレームレートは [MAIN CODEC] と同じになります。

\*2 音声記録されます。

\*3 メニューに [VFR PROXY REC] の項目は表示されません。

**[SDI RAW] が [4K/12bit] のとき**

[HIGH SPEED] は設定できません。

[MAIN PIXEL]	[MAIN CODEC]	VFR	[VFR PROXY REC]
[2048×1080]	[AVC-Intra2K 444]	—	([NORMAL+Audio] *1 : 24.00fps) *2
	[OFF]	—	([NORMAL+Audio] *1 : 24.00fps) *2

\*1 音声記録されます。

\*2 メニューに [VFR PROXY REC] の項目は表示されません。

**[SDI RAW] が [4K/10bit] のとき**

[HIGH SPEED] は設定できません。

[MAIN PIXEL]	[MAIN CODEC]	VFR	[VFR PROXY REC]
[4096×2160]	[AVC-Intra4K 422]	1 fps ~ 30fps	[PROXY SLOT] : [MAIN & SUB] / [MAIN] • [VFR up to 60p] *1 [PROXY SLOT] : [SUB] • [VFR up to 60p] *1 • [NORMAL+Audio] *2 : 24.00fps
	[AVC-Intra4K-LT]	1 fps ~ 60fps	[PROXY SLOT] : [MAIN & SUB] / [MAIN] • [VFR up to 60p] *1 [PROXY SLOT] : [SUB] • [VFR up to 60p] *1 • [NORMAL+Audio] *2 : 24.00fps
	[OFF]	1 fps ~ 60fps	[PROXY SLOT] : [MAIN & SUB] / [MAIN] • [VFR up to 60p] *1 [PROXY SLOT] : [SUB] • [VFR up to 60p] *1 • [NORMAL+Audio] *2 : 24.00fps
[2048×1080]	[AVC-Intra2K 422]	1 fps ~ 60fps	[PROXY SLOT] : [MAIN & SUB] / [MAIN] • [VFR up to 60p] *1 [PROXY SLOT] : [SUB] • [VFR up to 60p] *1 • [NORMAL+Audio] *2 : 24.00fps
	[ProRes 4444 XQ]	1 fps ~ 30fps	[PROXY SLOT] : [MAIN & SUB] / [MAIN] • [VFR up to 60p] *1 [PROXY SLOT] : [SUB] • [VFR up to 60p] *1 • [NORMAL+Audio] *2 : 24.00fps
	[ProRes 4444]	1 fps ~ 30fps	[PROXY SLOT] : [MAIN & SUB] / [MAIN] • [VFR up to 60p] *1 [PROXY SLOT] : [SUB] • [VFR up to 60p] *1 • [NORMAL+Audio] *2 : 24.00fps
	[ProRes 422 HQ]	1 fps ~ 60fps	[PROXY SLOT] : [MAIN & SUB] / [MAIN] • [VFR up to 60p] *1 [PROXY SLOT] : [SUB] • [VFR up to 60p] *1 • [NORMAL+Audio] *2 : 24.00fps

第4章 映像記録とカラーグレーディング — 記録映像の解像度、コーデック、ビデオフォーマットの選択

[MAIN PIXEL]	[MAIN CODEC]	VFR	[VFR PROXY REC]
	[ProRes 422]	1fps ~ 60fps	[PROXY SLOT] : [MAIN & SUB] / [MAIN] ● [VFR up to 60p] *1 [PROXY SLOT] : [SUB] ● [VFR up to 60p] *1 ● [NORMAL+Audio] *2 : 24.00fps
	[ProRes 422 LT]	1fps ~ 60fps	[PROXY SLOT] : [MAIN & SUB] / [MAIN] ● [VFR up to 60p] *1 [PROXY SLOT] : [SUB] ● [VFR up to 60p] *1 ● [NORMAL+Audio] *2 : 24.00fps
	[OFF]	1fps ~ 60fps	[PROXY SLOT] : [MAIN & SUB] / [MAIN] ● [VFR up to 60p] *1 [PROXY SLOT] : [SUB] ● [VFR up to 60p] *1 ● [NORMAL+Audio] *2 : 24.00fps

\*1 フレームレートは [MAIN CODEC] と同じになります。

\*2 音声記録されます。

**[SDI RAW] が [2K/10bit] のとき**

[MAIN PIXEL] は [2048x1080 CROP] に設定されます。

[MAIN CODEC]	[HIGH SPEED]	VFR	[VFR PROXY REC]
[AVC-Intra2K 422]	—	1fps ~ 120fps	[PROXY SLOT] : [SUB] ● [NORMAL+Audio] * : 24.00fps
[AVC-Intra2K-LT]	—	1fps ~ 240fps	[PROXY SLOT] : [SUB] ● [NORMAL+Audio] * : 24.00fps
[OFF]	[OFF]	1fps ~ 120fps	[PROXY SLOT] : [SUB] ● [NORMAL+Audio] * : 24.00fps
[OFF]	[ON]	1fps ~ 240fps	[PROXY SLOT] : [SUB] ● [NORMAL+Audio] * : 24.00fps

\* 音声記録されます。

**[FREQUENCY] が [25.00p] のとき**

**[SDI RAW] が [OFF] のとき**

[HIGH SPEED] は設定できません。

[MAIN PIXEL]	[MAIN CODEC]	VFR	[VFR PROXY REC]
[4096x2160]	[AVC-Intra4K 422]	1fps ~ 25.00fps	[PROXY SLOT] : [MAIN & SUB] / [MAIN] ● [VFR up to 50p] *1 [PROXY SLOT] : [SUB] ● [VFR up to 50p] *1 ● [NORMAL+Audio] *2 : 25.00fps
	[AVC-Intra4K-LT]	1fps ~ 50fps	[PROXY SLOT] : [MAIN & SUB] / [MAIN] ● [VFR up to 50p] *1 [PROXY SLOT] : [SUB] ● [VFR up to 50p] *1 ● [NORMAL+Audio] *2 : 25.00fps
[3840x2160]	[AVC-Intra4K 422]	1fps ~ 25.00fps	[PROXY SLOT] : [MAIN & SUB] / [MAIN] ● [VFR up to 50p] *1 [PROXY SLOT] : [SUB] ● [VFR up to 50p] *1 ● [NORMAL+Audio] *2 : 25.00fps
	[AVC-Intra4K-LT]	1fps ~ 50fps	[PROXY SLOT] : [MAIN & SUB] / [MAIN] ● [VFR up to 50p] *1 [PROXY SLOT] : [SUB] ● [VFR up to 50p] *1 ● [NORMAL+Audio] *2 : 25.00fps
[2048x1080]	[AVC-Intra2K 444]	—	([NORMAL+Audio] *2 : 25.00fps) *3
	[AVC-Intra2K 422]	1fps ~ 50fps	[PROXY SLOT] : [MAIN & SUB] / [MAIN] ● [VFR up to 50p] *1 [PROXY SLOT] : [SUB] ● [VFR up to 50p] *1 ● [NORMAL+Audio] *2 : 25.00fps
	[ProRes 4444 XQ]	1fps ~ 25.00fps	[PROXY SLOT] : [MAIN & SUB] / [MAIN] ● [VFR up to 50p] *1 [PROXY SLOT] : [SUB] ● [VFR up to 50p] *1 ● [NORMAL+Audio] *2 : 25.00fps



第4章 映像記録とカラーグレーディング — 記録映像の解像度、コーデック、ビデオフォーマットの選択

[MAIN PIXEL]	[MAIN CODEC]	VFR	[VFR PROXY REC]
	[ProRes 4444]	1 fps ~ 25.00fps	[PROXY SLOT] : [MAIN & SUB] / [MAIN] • [VFR up to 50p] *1 [PROXY SLOT] : [SUB] • [VFR up to 50p] *1 • [NORMAL+Audio] *2 : 25.00fps
	[ProRes 422 HQ]	1 fps ~ 50fps	[PROXY SLOT] : [MAIN & SUB] / [MAIN] • [VFR up to 50p] *1 [PROXY SLOT] : [SUB] • [VFR up to 50p] *1 • [NORMAL+Audio] *2 : 25.00fps
	[ProRes 422]	1 fps ~ 50fps	[PROXY SLOT] : [MAIN & SUB] / [MAIN] • [VFR up to 50p] *1 [PROXY SLOT] : [SUB] • [VFR up to 50p] *1 • [NORMAL+Audio] *2 : 25.00fps
	[ProRes 422 LT]	1 fps ~ 50fps	[PROXY SLOT] : [MAIN & SUB] / [MAIN] • [VFR up to 50p] *1 [PROXY SLOT] : [SUB] • [VFR up to 50p] *1 • [NORMAL+Audio] *2 : 25.00fps
[2048x1080 CROP]	[AVC-Intra2K 422]	1 fps ~ 100fps	[PROXY SLOT] : [SUB] • ([NORMAL+Audio] *2 : 25.00fps) *3
	[AVC-Intra2K-LT]	1 fps ~ 200fps	[PROXY SLOT] : [SUB] • ([NORMAL+Audio] *2 : 25.00fps) *3
[1920x1080]	[AVC-Intra444]	—	([NORMAL+Audio] *2 : 25.00fps) *3
	[AVC-Intra422]	1 fps ~ 50fps	[PROXY SLOT] : [MAIN & SUB] / [MAIN] • [VFR up to 50p] *1 [PROXY SLOT] : [SUB] • [VFR up to 50p] *1 • [NORMAL+Audio] *2 : 25.00fps
	[AVC-Intra100]	1 fps ~ 50fps	[PROXY SLOT] : [MAIN & SUB] / [MAIN] • [VFR up to 50p] *1 [PROXY SLOT] : [SUB] • [VFR up to 50p] *1 • [NORMAL+Audio] *2*4 : 25.00fps
	[AVC-LongG50]	—	([NORMAL+Audio] *2 : 25.00fps) *3
	[AVC-LongG25]	—	([NORMAL+Audio] *2 : 25.00fps) *3
	[ProRes 4444 XQ]	1 fps ~ 25.00fps	[PROXY SLOT] : [MAIN & SUB] / [MAIN] • [VFR up to 50p] *1 [PROXY SLOT] : [SUB] • [VFR up to 50p] *1 • [NORMAL+Audio] *2 : 25.00fps
	[ProRes 4444]	1 fps ~ 25.00fps	[PROXY SLOT] : [MAIN & SUB] / [MAIN] • [VFR up to 50p] *1 [PROXY SLOT] : [SUB] • [VFR up to 50p] *1 • [NORMAL+Audio] *2 : 25.00fps
	[ProRes 422 HQ]	1 fps ~ 50fps	[PROXY SLOT] : [MAIN & SUB] / [MAIN] • [VFR up to 50p] *1 [PROXY SLOT] : [SUB] • [VFR up to 50p] *1 • [NORMAL+Audio] *2 : 25.00fps
	[ProRes 422]	1 fps ~ 50fps	[PROXY SLOT] : [MAIN & SUB] / [MAIN] • [VFR up to 50p] *1 [PROXY SLOT] : [SUB] • [VFR up to 50p] *1 • [NORMAL+Audio] *2 : 25.00fps
	[ProRes 422 LT]	1 fps ~ 50fps	[PROXY SLOT] : [MAIN & SUB] / [MAIN] • [VFR up to 50p] *1 [PROXY SLOT] : [SUB] • [VFR up to 50p] *1 • [NORMAL+Audio] *2 : 25.00fps
[1920x1080 CROP]	[AVC-Intra422]	1 fps ~ 100fps	[PROXY SLOT] : [SUB] • ([NORMAL+Audio] *2 : 25.00fps) *3
	[AVC-Intra-LT]	1 fps ~ 200fps	[PROXY SLOT] : [SUB] • ([NORMAL+Audio] *2 : 25.00fps) *3
	[AVC-Intra100]	1 fps ~ 100fps	[PROXY SLOT] : [SUB] • ([NORMAL+Audio] *2*5 : 25.00fps) *3
	[AVC-LongG50]	—	[PROXY SLOT] : [SUB] • ([NORMAL+Audio] *2 : 25.00fps) *3

第4章 映像記録とカラーグレーディング — 記録映像の解像度、コーデック、ビデオフォーマットの選択

[MAIN PIXEL]	[MAIN CODEC]	VFR	[VFR PROXY REC]
	[AVC-LongG25]	—	([NORMAL+Audio] *2 : 25.00fps) *3

- \*1 フレームレートは [MAIN CODEC] と同じになります。
- \*2 音声記録されます。
- \*3 メニューに [VFR PROXY REC] の項目は表示されません。
- \*4 [VFR] が [ON] のときは選択できません。
- \*5 [VFR] が [ON] のときはプロキシデータを記録できません。

**[SDI RAW] が [4K/12bit] のとき**

[HIGH SPEED] は設定できません。

[MAIN PIXEL]	[MAIN CODEC]	VFR	[VFR PROXY REC]
[2048x1080]	[AVC-Intra2K 444]	—	([NORMAL+Audio] *1 : 25.00fps) *2
	[OFF]	—	([NORMAL+Audio] *1 : 25.00fps) *2

- \*1 音声記録されます。
- \*2 メニューに [VFR PROXY REC] の項目は表示されません。

**[SDI RAW] が [4K/10bit] のとき**

[HIGH SPEED] は設定できません。

[MAIN PIXEL]	[MAIN CODEC]	VFR	[VFR PROXY REC]
[4096x2160]	[AVC-Intra4K 422]	1 fps ~ 25.00fps	[PROXY SLOT] : [MAIN & SUB] / [MAIN] <ul style="list-style-type: none"> <li>• [VFR up to 50p] *1</li> </ul> [PROXY SLOT] : [SUB] <ul style="list-style-type: none"> <li>• [VFR up to 50p] *1</li> <li>• [NORMAL+Audio] *2 : 25.00fps</li> </ul>
	[AVC-Intra4K-LT]	1 fps ~ 50fps	[PROXY SLOT] : [MAIN & SUB] / [MAIN] <ul style="list-style-type: none"> <li>• [VFR up to 50p] *1</li> </ul> [PROXY SLOT] : [SUB] <ul style="list-style-type: none"> <li>• [VFR up to 50p] *1</li> <li>• [NORMAL+Audio] *2 : 25.00fps</li> </ul>
	[OFF]	1 fps ~ 50fps	[PROXY SLOT] : [MAIN & SUB] / [MAIN] <ul style="list-style-type: none"> <li>• [VFR up to 50p] *1</li> </ul> [PROXY SLOT] : [SUB] <ul style="list-style-type: none"> <li>• [VFR up to 50p] *1</li> <li>• [NORMAL+Audio] *2 : 25.00fps</li> </ul>
[2048x1080]	[AVC-Intra2K 422]	1 fps ~ 50fps	[PROXY SLOT] : [MAIN & SUB] / [MAIN] <ul style="list-style-type: none"> <li>• [VFR up to 50p] *1</li> </ul> [PROXY SLOT] : [SUB] <ul style="list-style-type: none"> <li>• [VFR up to 50p] *1</li> <li>• [NORMAL+Audio] *2 : 25.00fps</li> </ul>
	[ProRes 4444 XQ]	1 fps ~ 25.00fps	[PROXY SLOT] : [MAIN & SUB] / [MAIN] <ul style="list-style-type: none"> <li>• [VFR up to 50p] *1</li> </ul> [PROXY SLOT] : [SUB] <ul style="list-style-type: none"> <li>• [VFR up to 50p] *1</li> <li>• [NORMAL+Audio] *2 : 25.00fps</li> </ul>
	[ProRes 4444]	1 fps ~ 25.00fps	[PROXY SLOT] : [MAIN & SUB] / [MAIN] <ul style="list-style-type: none"> <li>• [VFR up to 50p] *1</li> </ul> [PROXY SLOT] : [SUB] <ul style="list-style-type: none"> <li>• [VFR up to 50p] *1</li> <li>• [NORMAL+Audio] *2 : 25.00fps</li> </ul>
	[ProRes 422 HQ]	1 fps ~ 50fps	[PROXY SLOT] : [MAIN & SUB] / [MAIN] <ul style="list-style-type: none"> <li>• [VFR up to 50p] *1</li> </ul> [PROXY SLOT] : [SUB] <ul style="list-style-type: none"> <li>• [VFR up to 50p] *1</li> <li>• [NORMAL+Audio] *2 : 25.00fps</li> </ul>
	[ProRes 422]	1 fps ~ 50fps	[PROXY SLOT] : [MAIN & SUB] / [MAIN] <ul style="list-style-type: none"> <li>• [VFR up to 50p] *1</li> </ul> [PROXY SLOT] : [SUB] <ul style="list-style-type: none"> <li>• [VFR up to 50p] *1</li> <li>• [NORMAL+Audio] *2 : 25.00fps</li> </ul>
	[ProRes 422 LT]	1 fps ~ 50fps	[PROXY SLOT] : [MAIN & SUB] / [MAIN] <ul style="list-style-type: none"> <li>• [VFR up to 50p] *1</li> </ul> [PROXY SLOT] : [SUB] <ul style="list-style-type: none"> <li>• [VFR up to 50p] *1</li> <li>• [NORMAL+Audio] *2 : 25.00fps</li> </ul>
	[OFF]	1 fps ~ 50fps	[PROXY SLOT] : [MAIN & SUB] / [MAIN] <ul style="list-style-type: none"> <li>• [VFR up to 50p] *1</li> </ul> [PROXY SLOT] : [SUB] <ul style="list-style-type: none"> <li>• [VFR up to 50p] *1</li> <li>• [NORMAL+Audio] *2 : 25.00fps</li> </ul>

\*1 フレームレートは [MAIN CODEC] と同じになります。

\*2 音声記録されます。

**[SDI RAW] が [UHD/12bit] のとき**

[HIGH SPEED] は設定できません。

[MAIN PIXEL]	[MAIN CODEC]	VFR	[VFR PROXY REC]
[1920×1080]	[AVC-Intra444]	—	([NORMAL+Audio] *1 : 25.00fps) *2
	[OFF]	—	([NORMAL+Audio] *1 : 25.00fps) *2

\*1 音声記録されます。

\*2 メニューに [VFR PROXY REC] の項目は表示されません。

**[SDI RAW] が [UHD/10bit] のとき**

[HIGH SPEED] は設定できません。

[MAIN PIXEL]	[MAIN CODEC]	VFR	[VFR PROXY REC]
[3840×2160]	[AVC-Intra4K 422]	1 fps ~ 25.00fps	[PROXY SLOT] : [MAIN & SUB] / [MAIN] • [VFR up to 50p] *1 [PROXY SLOT] : [SUB] • [VFR up to 50p] *1 • [NORMAL+Audio] *2 : 25.00fps
	[AVC-Intra4K-LT]	1 fps ~ 50fps	[PROXY SLOT] : [MAIN & SUB] / [MAIN] • [VFR up to 50p] *1 [PROXY SLOT] : [SUB] • [VFR up to 50p] *1 • [NORMAL+Audio] *2 : 25.00fps
	[OFF]	1 fps ~ 50fps	[PROXY SLOT] : [MAIN & SUB] / [MAIN] • [VFR up to 50p] *1 [PROXY SLOT] : [SUB] • [VFR up to 50p] *1 • [NORMAL+Audio] *2 : 25.00fps
[1920×1080]	[AVC-Intra422]	1 fps ~ 50fps	[PROXY SLOT] : [MAIN & SUB] / [MAIN] • [VFR up to 50p] *1 [PROXY SLOT] : [SUB] • [VFR up to 50p] *1 • [NORMAL+Audio] *2 : 25.00fps
	[AVC-Intra100]	1 fps ~ 50fps	[PROXY SLOT] : [MAIN & SUB] / [MAIN] • [VFR up to 50p] *1 [PROXY SLOT] : [SUB] • [VFR up to 50p] *1 • [NORMAL+Audio] *2*3 : 25.00fps
	[AVC-LongG50]	—	([NORMAL+Audio] *2 : 25.00fps) *4
	[AVC-LongG25]	—	([NORMAL+Audio] *2 : 25.00fps) *4
	[ProRes 4444 XQ]	1 fps ~ 25.00fps	[PROXY SLOT] : [MAIN & SUB] / [MAIN] • [VFR up to 50p] *1 [PROXY SLOT] : [SUB] • [VFR up to 50p] *1 • [NORMAL+Audio] *2 : 25.00fps
	[ProRes 4444]	1 fps ~ 25.00fps	[PROXY SLOT] : [MAIN & SUB] / [MAIN] • [VFR up to 50p] *1 [PROXY SLOT] : [SUB] • [VFR up to 50p] *1 • [NORMAL+Audio] *2 : 25.00fps
	[ProRes 422 HQ]	1 fps ~ 50fps	[PROXY SLOT] : [MAIN & SUB] / [MAIN] • [VFR up to 50p] *1 [PROXY SLOT] : [SUB] • [VFR up to 50p] *1 • [NORMAL+Audio] *2 : 25.00fps
	[ProRes 422]	1 fps ~ 50fps	[PROXY SLOT] : [MAIN & SUB] / [MAIN] • [VFR up to 50p] *1 [PROXY SLOT] : [SUB] • [VFR up to 50p] *1 • [NORMAL+Audio] *2 : 25.00fps
	[ProRes 422 LT]	1 fps ~ 50fps	[PROXY SLOT] : [MAIN & SUB] / [MAIN] • [VFR up to 50p] *1 [PROXY SLOT] : [SUB] • [VFR up to 50p] *1 • [NORMAL+Audio] *2 : 25.00fps

第4章 映像記録とカラーグレーディング — 記録映像の解像度、コーデック、ビデオフォーマットの選択

[MAIN PIXEL]	[MAIN CODEC]	VFR	[VFR PROXY REC]
	[OFF]	1fps ~ 50fps	[PROXY SLOT] : [MAIN & SUB] / [MAIN] • [VFR up to 50p] *1 [PROXY SLOT] : [SUB] • [VFR up to 50p] *1 • [NORMAL+Audio] *2 : 25.00fps

- \*1 フレームレートは [MAIN CODEC] と同じになります。
- \*2 音声記録されます。
- \*3 [VFR] が [ON] のときは選択できません。
- \*4 メニューに [VFR PROXY REC] の項目は表示されません。

**[SDI RAW] が [2K/10bit] のとき**

[MAIN PIXEL] は [2048x1080 CROP] に設定されます。

[MAIN CODEC]	[HIGH SPEED]	VFR	[VFR PROXY REC]
[AVC-Intra2K 422]	—	1fps ~ 100fps	[PROXY SLOT] : [SUB] • [NORMAL+Audio] * : 25.00fps
[AVC-Intra2K-LT]	—	1fps ~ 200fps	[PROXY SLOT] : [SUB] • [NORMAL+Audio] * : 25.00fps
[OFF]	[OFF]	1fps ~ 100fps	[PROXY SLOT] : [SUB] • [NORMAL+Audio] * : 25.00fps
[OFF]	[ON]	1fps ~ 200fps	[PROXY SLOT] : [SUB] • [NORMAL+Audio] * : 25.00fps

\* 音声記録されます。

**[SDI RAW] が [HD/10bit] のとき**

[MAIN PIXEL] は [1920x1080 CROP] に設定されます。

[MAIN CODEC]	[HIGH SPEED]	VFR	[VFR PROXY REC]
[AVC-Intra422]	—	1fps ~ 100fps	[PROXY SLOT] : [SUB] • [NORMAL+Audio] *1 : 25.00fps
[AVC-Intra-LT]	—	1fps ~ 200fps	[PROXY SLOT] : [SUB] • [NORMAL+Audio] *1 : 25.00fps
[AVC-Intra100]	—	1fps ~ 100fps	[PROXY SLOT] : [SUB] • [NORMAL+Audio] *1*2 : 25.00fps
[AVC-LongG50]	—	—	[PROXY SLOT] : [SUB] • ([NORMAL+Audio] *1 : 25.00fps) *3
[AVC-LongG25]	—	—	[PROXY SLOT] : [SUB] • ([NORMAL+Audio] *1 : 25.00fps) *3
[OFF]	[OFF]	1fps ~ 100fps	[PROXY SLOT] : [SUB] • [NORMAL+Audio] *1 : 25.00fps
[OFF]	[ON]	1fps ~ 200fps	[PROXY SLOT] : [SUB] • [NORMAL+Audio] *1 : 25.00fps

- \*1 音声記録されます。
- \*2 [VFR] が [ON] のときはプロキシデータを記録できません。
- \*3 メニューに [VFR PROXY REC] の項目は表示されません。

**[FREQUENCY] が [29.97p] のとき**

**[SDI RAW] が [OFF] のとき**

[HIGH SPEED] は設定できません。

[MAIN PIXEL]	[MAIN CODEC]	VFR	[VFR PROXY REC]
[4096x2160]	[AVC-Intra4K 422]	1fps ~ 29.97fps	[PROXY SLOT] : [MAIN & SUB] / [MAIN] • [VFR up to 60p] *1 [PROXY SLOT] : [SUB] • [VFR up to 60p] *1 • [NORMAL+Audio] *2 : 29.97fps
	[AVC-Intra4K-LT]	1fps ~ 60fps	[PROXY SLOT] : [MAIN & SUB] / [MAIN] • [VFR up to 60p] *1 [PROXY SLOT] : [SUB] • [VFR up to 60p] *1 • [NORMAL+Audio] *2 : 29.97fps
[3840x2160]	[AVC-Intra4K 422]	1fps ~ 29.97fps	[PROXY SLOT] : [MAIN & SUB] / [MAIN] • [VFR up to 60p] *1 [PROXY SLOT] : [SUB] • [VFR up to 60p] *1 • [NORMAL+Audio] *2 : 29.97fps

第4章 映像記録とカラーグレーディング — 記録映像の解像度、コーデック、ビデオフォーマットの選択

[MAIN PIXEL]	[MAIN CODEC]	VFR	[VFR PROXY REC]
	[AVC-Intra4K-LT]	1fps ~ 60fps	[PROXY SLOT] : [MAIN & SUB] / [MAIN] <ul style="list-style-type: none"> <li>• [VFR up to 60p] *1</li> </ul> [PROXY SLOT] : [SUB] <ul style="list-style-type: none"> <li>• [VFR up to 60p] *1</li> <li>• [NORMAL+Audio] *2 : 29.97fps</li> </ul>
[2048x1080]	[AVC-Intra2K 444]	—	([NORMAL+Audio] *2 : 29.97fps) *3
	[AVC-Intra2K 422]	1fps ~ 60fps	[PROXY SLOT] : [MAIN & SUB] / [MAIN] <ul style="list-style-type: none"> <li>• [VFR up to 60p] *1</li> </ul> [PROXY SLOT] : [SUB] <ul style="list-style-type: none"> <li>• [VFR up to 60p] *1</li> <li>• [NORMAL+Audio] *2 : 29.97fps</li> </ul>
	[ProRes 4444 XQ]	1fps ~ 29.97fps	[PROXY SLOT] : [MAIN & SUB] / [MAIN] <ul style="list-style-type: none"> <li>• [VFR up to 60p] *1</li> </ul> [PROXY SLOT] : [SUB] <ul style="list-style-type: none"> <li>• [VFR up to 60p] *1</li> <li>• [NORMAL+Audio] *2 : 29.97fps</li> </ul>
	[ProRes 4444]	1fps ~ 29.97fps	[PROXY SLOT] : [MAIN & SUB] / [MAIN] <ul style="list-style-type: none"> <li>• [VFR up to 60p] *1</li> </ul> [PROXY SLOT] : [SUB] <ul style="list-style-type: none"> <li>• [VFR up to 60p] *1</li> <li>• [NORMAL+Audio] *2 : 29.97fps</li> </ul>
	[ProRes 422 HQ]	1fps ~ 60fps	[PROXY SLOT] : [MAIN & SUB] / [MAIN] <ul style="list-style-type: none"> <li>• [VFR up to 60p] *1</li> </ul> [PROXY SLOT] : [SUB] <ul style="list-style-type: none"> <li>• [VFR up to 60p] *1</li> <li>• [NORMAL+Audio] *2 : 29.97fps</li> </ul>
	[ProRes 422]	1fps ~ 60fps	[PROXY SLOT] : [MAIN & SUB] / [MAIN] <ul style="list-style-type: none"> <li>• [VFR up to 60p] *1</li> </ul> [PROXY SLOT] : [SUB] <ul style="list-style-type: none"> <li>• [VFR up to 60p] *1</li> <li>• [NORMAL+Audio] *2 : 29.97fps</li> </ul>
	[ProRes 422 LT]	1fps ~ 60fps	[PROXY SLOT] : [MAIN & SUB] / [MAIN] <ul style="list-style-type: none"> <li>• [VFR up to 60p] *1</li> </ul> [PROXY SLOT] : [SUB] <ul style="list-style-type: none"> <li>• [VFR up to 60p] *1</li> <li>• [NORMAL+Audio] *2 : 29.97fps</li> </ul>
[2048x1080 CROP]	[AVC-Intra2K 422]	1fps ~ 120fps	[PROXY SLOT] : [SUB] <ul style="list-style-type: none"> <li>• ([NORMAL+Audio] *2 : 29.97fps) *3</li> </ul>
	[AVC-Intra2K-LT]	1fps ~ 240fps	[PROXY SLOT] : [SUB] <ul style="list-style-type: none"> <li>• ([NORMAL+Audio] *2 : 29.97fps) *3</li> </ul>
[1920x1080]	[AVC-Intra444]	—	([NORMAL+Audio] *2 : 29.97fps) *3
	[AVC-Intra422]	1fps ~ 60fps	[PROXY SLOT] : [MAIN & SUB] / [MAIN] <ul style="list-style-type: none"> <li>• [VFR up to 60p] *1</li> </ul> [PROXY SLOT] : [SUB] <ul style="list-style-type: none"> <li>• [VFR up to 60p] *1</li> <li>• [NORMAL+Audio] *2 : 29.97fps</li> </ul>
	[AVC-Intra100]	1fps ~ 60fps	[PROXY SLOT] : [MAIN & SUB] / [MAIN] <ul style="list-style-type: none"> <li>• [VFR up to 60p] *1</li> </ul> [PROXY SLOT] : [SUB] <ul style="list-style-type: none"> <li>• [VFR up to 60p] *1</li> <li>• [NORMAL+Audio] *2*4 : 29.97fps</li> </ul>
	[AVC-LongG50]	—	([NORMAL+Audio] *2 : 29.97fps) *3
	[AVC-LongG25]	—	([NORMAL+Audio] *2 : 29.97fps) *3
	[ProRes 4444 XQ]	1fps ~ 29.97fps	[PROXY SLOT] : [MAIN & SUB] / [MAIN] <ul style="list-style-type: none"> <li>• [VFR up to 60p] *1</li> </ul> [PROXY SLOT] : [SUB] <ul style="list-style-type: none"> <li>• [VFR up to 60p] *1</li> <li>• [NORMAL+Audio] *2 : 29.97fps</li> </ul>
	[ProRes 4444]	1fps ~ 29.97fps	[PROXY SLOT] : [MAIN & SUB] / [MAIN] <ul style="list-style-type: none"> <li>• [VFR up to 60p] *1</li> </ul> [PROXY SLOT] : [SUB] <ul style="list-style-type: none"> <li>• [VFR up to 60p] *1</li> <li>• [NORMAL+Audio] *2 : 29.97fps</li> </ul>
[ProRes 422 HQ]	1fps ~ 60fps	[PROXY SLOT] : [MAIN & SUB] / [MAIN] <ul style="list-style-type: none"> <li>• [VFR up to 60p] *1</li> </ul> [PROXY SLOT] : [SUB] <ul style="list-style-type: none"> <li>• [VFR up to 60p] *1</li> <li>• [NORMAL+Audio] *2 : 29.97fps</li> </ul>	

第4章 映像記録とカラーグレーディング — 記録映像の解像度、コーデック、ビデオフォーマットの選択

[MAIN PIXEL]	[MAIN CODEC]	VFR	[VFR PROXY REC]
	[ProRes 422]	1fps ~ 60fps	[PROXY SLOT] : [MAIN & SUB] / [MAIN] ● [VFR up to 60p] *1 [PROXY SLOT] : [SUB] ● [VFR up to 60p] *1 ● [NORMAL+Audio] *2 : 29.97fps
	[ProRes 422 LT]	1fps ~ 60fps	[PROXY SLOT] : [MAIN & SUB] / [MAIN] ● [VFR up to 60p] *1 [PROXY SLOT] : [SUB] ● [VFR up to 60p] *1 ● [NORMAL+Audio] *2 : 29.97fps
[1920×1080 CROP]	[AVC-Intra422]	1fps ~ 120fps	[PROXY SLOT] : [SUB] ● ([NORMAL+Audio] *2 : 29.97fps) *3
	[AVC-Intra-LT]	1fps ~ 240fps	[PROXY SLOT] : [SUB] ● ([NORMAL+Audio] *2 : 29.97fps) *3
	[AVC-Intra100]	1fps ~ 120fps	[PROXY SLOT] : [SUB] ● ([NORMAL+Audio] *2*5 : 29.97fps) *3
	[AVC-LongG50]	—	[PROXY SLOT] : [SUB] ● ([NORMAL+Audio] *2 : 29.97fps) *3
	[AVC-LongG25]	—	[PROXY SLOT] : [SUB] ● ([NORMAL+Audio] *2 : 29.97fps) *3

- \*1 フレームレートは [MAIN CODEC] と同じになります。
- \*2 音声記録されます。
- \*3 メニューに [VFR PROXY REC] の項目は表示されません。
- \*4 [VFR] が [ON] のときは選択できません。
- \*5 [VFR] が [ON] のときはプロキシデータを記録できません。

**[SDI RAW] が [4K/12bit] のとき**

[HIGH SPEED] は設定できません。

[MAIN PIXEL]	[MAIN CODEC]	VFR	[VFR PROXY REC]
[2048×1080]	[AVC-Intra2K 444]	—	([NORMAL+Audio] *1 : 29.97fps) *2
	[OFF]	—	([NORMAL+Audio] *1 : 29.97fps) *2

- \*1 音声記録されます。
- \*2 メニューに [VFR PROXY REC] の項目は表示されません。

**[SDI RAW] が [4K/10bit] のとき**

[HIGH SPEED] は設定できません。

[MAIN PIXEL]	[MAIN CODEC]	VFR	[VFR PROXY REC]
[4096×2160]	[AVC-Intra4K 422]	1fps ~ 29.97fps	[PROXY SLOT] : [MAIN & SUB] / [MAIN] ● [VFR up to 60p] *1 [PROXY SLOT] : [SUB] ● [VFR up to 60p] *1 ● [NORMAL+Audio] *2 : 29.97fps
	[AVC-Intra4K-LT]	1fps ~ 60fps	[PROXY SLOT] : [MAIN & SUB] / [MAIN] ● [VFR up to 60p] *1 [PROXY SLOT] : [SUB] ● [VFR up to 60p] *1 ● [NORMAL+Audio] *2 : 29.97fps
	[OFF]	1fps ~ 60fps	[PROXY SLOT] : [MAIN & SUB] / [MAIN] ● [VFR up to 60p] *1 [PROXY SLOT] : [SUB] ● [VFR up to 60p] *1 ● [NORMAL+Audio] *2 : 29.97fps
[2048×1080]	[AVC-Intra2K 422]	1fps ~ 60fps	[PROXY SLOT] : [MAIN & SUB] / [MAIN] ● [VFR up to 60p] *1 [PROXY SLOT] : [SUB] ● [VFR up to 60p] *1 ● [NORMAL+Audio] *2 : 29.97fps
	[ProRes 4444 XQ]	1fps ~ 29.97fps	[PROXY SLOT] : [MAIN & SUB] / [MAIN] ● [VFR up to 60p] *1 [PROXY SLOT] : [SUB] ● [VFR up to 60p] *1 ● [NORMAL+Audio] *2 : 29.97fps
	[ProRes 4444]	1fps ~ 29.97fps	[PROXY SLOT] : [MAIN & SUB] / [MAIN] ● [VFR up to 60p] *1 [PROXY SLOT] : [SUB] ● [VFR up to 60p] *1 ● [NORMAL+Audio] *2 : 29.97fps

第4章 映像記録とカラーグレーディング — 記録映像の解像度、コーデック、ビデオフォーマットの選択

[MAIN PIXEL]	[MAIN CODEC]	VFR	[VFR PROXY REC]
	[ProRes 422 HQ]	1fps ~ 60fps	[PROXY SLOT] : [MAIN & SUB] / [MAIN] • [VFR up to 60p] *1 [PROXY SLOT] : [SUB] • [VFR up to 60p] *1 • [NORMAL+Audio] *2 : 29.97fps
	[ProRes 422]	1fps ~ 60fps	[PROXY SLOT] : [MAIN & SUB] / [MAIN] • [VFR up to 60p] *1 [PROXY SLOT] : [SUB] • [VFR up to 60p] *1 • [NORMAL+Audio] *2 : 29.97fps
	[ProRes 422 LT]	1fps ~ 60fps	[PROXY SLOT] : [MAIN & SUB] / [MAIN] • [VFR up to 60p] *1 [PROXY SLOT] : [SUB] • [VFR up to 60p] *1 • [NORMAL+Audio] *2 : 29.97fps
	[OFF]	1fps ~ 60fps	[PROXY SLOT] : [MAIN & SUB] / [MAIN] • [VFR up to 60p] *1 [PROXY SLOT] : [SUB] • [VFR up to 60p] *1 • [NORMAL+Audio] *2 : 29.97fps

\*1 フレームレートは [MAIN CODEC] と同じになります。

\*2 音声記録されます。

**[SDI RAW] が [UHD/12bit] のとき**

[HIGH SPEED] は設定できません。

[MAIN PIXEL]	[MAIN CODEC]	VFR	[VFR PROXY REC]
[1920x1080]	[AVC-Intra444]	—	([NORMAL+Audio] *1 : 29.97fps) *2
	[OFF]	—	([NORMAL+Audio] *1 : 29.97fps) *2

\*1 音声記録されます。

\*2 メニューに [VFR PROXY REC] の項目は表示されません。

**[SDI RAW] が [UHD/10bit] のとき**

[HIGH SPEED] は設定できません。

[MAIN PIXEL]	[MAIN CODEC]	VFR	[VFR PROXY REC]
[3840x2160]	[AVC-Intra4K 422]	1fps ~ 29.97fps	[PROXY SLOT] : [MAIN & SUB] / [MAIN] • [VFR up to 60p] *1 [PROXY SLOT] : [SUB] • [VFR up to 60p] *1 • [NORMAL+Audio] *2 : 29.97fps
	[AVC-Intra4K-LT]	1fps ~ 60fps	[PROXY SLOT] : [MAIN & SUB] / [MAIN] • [VFR up to 60p] *1 [PROXY SLOT] : [SUB] • [VFR up to 60p] *1 • [NORMAL+Audio] *2 : 29.97fps
	[OFF]	1fps ~ 60fps	[PROXY SLOT] : [MAIN & SUB] / [MAIN] • [VFR up to 60p] *1 [PROXY SLOT] : [SUB] • [VFR up to 60p] *1 • [NORMAL+Audio] *2 : 29.97fps
[1920x1080]	[AVC-Intra422]	1fps ~ 60fps	[PROXY SLOT] : [MAIN & SUB] / [MAIN] • [VFR up to 60p] *1 [PROXY SLOT] : [SUB] • [VFR up to 60p] *1 • [NORMAL+Audio] *2 : 29.97fps
	[AVC-Intra100]	1fps ~ 60fps	[PROXY SLOT] : [MAIN & SUB] / [MAIN] • [VFR up to 60p] *1 [PROXY SLOT] : [SUB] • [VFR up to 60p] *1 • [NORMAL+Audio] *2*3 : 29.97fps
	[AVC-LongG50]	—	([NORMAL+Audio] *2 : 29.97fps) *4
	[AVC-LongG25]	—	([NORMAL+Audio] *2 : 29.97fps) *4
	[ProRes 4444 XQ]	1fps ~ 29.97fps	[PROXY SLOT] : [MAIN & SUB] / [MAIN] • [VFR up to 60p] *1 [PROXY SLOT] : [SUB] • [VFR up to 60p] *1 • [NORMAL+Audio] *2 : 29.97fps

[MAIN PIXEL]	[MAIN CODEC]	VFR	[VFR PROXY REC]
	[ProRes 4444]	1 fps ~ 29.97fps	[PROXY SLOT] : [MAIN & SUB] / [MAIN] • [VFR up to 60p] *1 [PROXY SLOT] : [SUB] • [VFR up to 60p] *1 • [NORMAL+Audio] *2 : 29.97fps
	[ProRes 422 HQ]	1 fps ~ 60fps	[PROXY SLOT] : [MAIN & SUB] / [MAIN] • [VFR up to 60p] *1 [PROXY SLOT] : [SUB] • [VFR up to 60p] *1 • [NORMAL+Audio] *2 : 29.97fps
	[ProRes 422]	1 fps ~ 60fps	[PROXY SLOT] : [MAIN & SUB] / [MAIN] • [VFR up to 60p] *1 [PROXY SLOT] : [SUB] • [VFR up to 60p] *1 • [NORMAL+Audio] *2 : 29.97fps
	[ProRes 422 LT]	1 fps ~ 60fps	[PROXY SLOT] : [MAIN & SUB] / [MAIN] • [VFR up to 60p] *1 [PROXY SLOT] : [SUB] • [VFR up to 60p] *1 • [NORMAL+Audio] *2 : 29.97fps
	[OFF]	1 fps ~ 60fps	[PROXY SLOT] : [MAIN & SUB] / [MAIN] • [VFR up to 60p] *1 [PROXY SLOT] : [SUB] • [VFR up to 60p] *1 • [NORMAL+Audio] *2 : 29.97fps

\*1 フレームレートは [MAIN CODEC] と同じになります。

\*2 音声記録されます。

\*3 [VFR] が [ON] のときは選択できません。

\*4 メニューに [VFR PROXY REC] の項目は表示されません。

#### [SDI RAW] が [2K/10bit] のとき

[MAIN PIXEL] は [2048×1080 CROP] に設定されます。

[MAIN CODEC]	[HIGH SPEED]	VFR	[VFR PROXY REC]
[AVC-Intra2K 422]	—	1 fps ~ 120fps	[PROXY SLOT] : [SUB] • [NORMAL+Audio] * : 29.97fps
[AVC-Intra2K-LT]	—	1 fps ~ 240fps	[PROXY SLOT] : [SUB] • [NORMAL+Audio] * : 29.97fps
[OFF]	[OFF]	1 fps ~ 120fps	[PROXY SLOT] : [SUB] • [NORMAL+Audio] * : 29.97fps
[OFF]	[ON]	1 fps ~ 240fps	[PROXY SLOT] : [SUB] • [NORMAL+Audio] * : 29.97fps

\* 音声記録されます。

#### [SDI RAW] が [HD/10bit] のとき

[MAIN PIXEL] は [1920×1080 CROP] に設定されます。

[MAIN CODEC]	[HIGH SPEED]	VFR	[VFR PROXY REC]
[AVC-Intra422]	—	1 fps ~ 120fps	[PROXY SLOT] : [SUB] • [NORMAL+Audio] *1 : 29.97fps
[AVC-Intra-LT]	—	1 fps ~ 240fps	[PROXY SLOT] : [SUB] • [NORMAL+Audio] *1 : 29.97fps
[AVC-Intra100]	—	1 fps ~ 120fps	[PROXY SLOT] : [SUB] • [NORMAL+Audio] *1*2 : 29.97fps
[AVC-LongG50]	—	—	[PROXY SLOT] : [SUB] • ([NORMAL+Audio] *1 : 29.97fps) *3
[AVC-LongG25]	—	—	[PROXY SLOT] : [SUB] • ([NORMAL+Audio] *1 : 29.97fps) *3
[OFF]	[OFF]	1 fps ~ 120fps	[PROXY SLOT] : [SUB] • [NORMAL+Audio] *1 : 29.97fps
[OFF]	[ON]	1 fps ~ 240fps	[PROXY SLOT] : [SUB] • [NORMAL+Audio] *1 : 29.97fps

\*1 音声記録されます。

\*2 [VFR] が [ON] のときはプロキシデータを記録できません。

\*3 メニューに [VFR PROXY REC] の項目は表示されません。



[FREQUENCY] が [50.00p] のとき

[SDI RAW] が [OFF] のとき

[HIGH SPEED] は設定できません。

[MAIN PIXEL]	[MAIN CODEC]	VFR	[VFR PROXY REC]
[4096x2160]	[AVC-Intra4K-LT]	1fps ~ 50fps	[PROXY SLOT] : [MAIN & SUB] / [MAIN] • [VFR up to 50p] *1 [PROXY SLOT] : [SUB] • [VFR up to 50p] *1 • [NORMAL+Audio] *2 : 50fps
[3840x2160]	[AVC-Intra4K-LT]	1fps ~ 50fps	[PROXY SLOT] : [MAIN & SUB] / [MAIN] • [VFR up to 50p] *1 [PROXY SLOT] : [SUB] • [VFR up to 50p] *1 • [NORMAL+Audio] *2 : 50fps
[2048x1080]	[AVC-Intra2K 422]	1fps ~ 50fps	[PROXY SLOT] : [MAIN & SUB] / [MAIN] • [VFR up to 50p] *1 [PROXY SLOT] : [SUB] • [VFR up to 50p] *1 • [NORMAL+Audio] *2 : 50fps
	[ProRes 422 HQ]	1fps ~ 50fps	[PROXY SLOT] : [MAIN & SUB] / [MAIN] • [VFR up to 50p] *1 [PROXY SLOT] : [SUB] • [VFR up to 50p] *1 • [NORMAL+Audio] *2 : 50fps
	[ProRes 422]	1fps ~ 50fps	[PROXY SLOT] : [MAIN & SUB] / [MAIN] • [VFR up to 50p] *1 [PROXY SLOT] : [SUB] • [VFR up to 50p] *1 • [NORMAL+Audio] *2 : 50fps
	[ProRes 422 LT]	1fps ~ 50fps	[PROXY SLOT] : [MAIN & SUB] / [MAIN] • [VFR up to 50p] *1 [PROXY SLOT] : [SUB] • [VFR up to 50p] *1 • [NORMAL+Audio] *2 : 50fps
[2048x1080 CROP]	[AVC-Intra2K 422]	1fps ~ 100fps	[PROXY SLOT] : [SUB] • ([NORMAL+Audio] *2 : 50fps) *4
	[AVC-Intra2K-LT]	1fps ~ 200fps	[PROXY SLOT] : [SUB] • ([NORMAL+Audio] *2 : 50fps) *4
[1920x1080]	[AVC-Intra422]	1fps ~ 50fps	[PROXY SLOT] : [MAIN & SUB] / [MAIN] • [VFR up to 50p] *1 [PROXY SLOT] : [SUB] • [VFR up to 50p] *1 • [NORMAL+Audio] *2 : 50fps
	[AVC-Intra100]	1fps ~ 50fps	[PROXY SLOT] : [MAIN & SUB] / [MAIN] • [VFR up to 50p] *1 [PROXY SLOT] : [SUB] • [VFR up to 50p] *1 • [NORMAL+Audio] *2*3 : 50fps
	[AVC-LongG25]	—	([NORMAL+Audio] *2 : 50fps) *4
	[ProRes 422 HQ]	1fps ~ 50fps	[PROXY SLOT] : [MAIN & SUB] / [MAIN] • [VFR up to 50p] *1 [PROXY SLOT] : [SUB] • [VFR up to 50p] *1 • [NORMAL+Audio] *2 : 50fps
	[ProRes 422]	1fps ~ 50fps	[PROXY SLOT] : [MAIN & SUB] / [MAIN] • [VFR up to 50p] *1 [PROXY SLOT] : [SUB] • [VFR up to 50p] *1 • [NORMAL+Audio] *2 : 50fps
	[ProRes 422 LT]	1fps ~ 50fps	[PROXY SLOT] : [MAIN & SUB] / [MAIN] • [VFR up to 50p] *1 [PROXY SLOT] : [SUB] • [VFR up to 50p] *1 • [NORMAL+Audio] *2 : 50fps
[1920x1080 CROP]	[AVC-Intra422]	1fps ~ 100fps	[PROXY SLOT] : [SUB] • ([NORMAL+Audio] *2 : 50fps) *4
	[AVC-Intra-LT]	1fps ~ 200fps	[PROXY SLOT] : [SUB] • ([NORMAL+Audio] *2 : 50fps) *4

第4章 映像記録とカラーグレーディング — 記録映像の解像度、コーデック、ビデオフォーマットの選択

[MAIN PIXEL]	[MAIN CODEC]	VFR	[VFR PROXY REC]
	[AVC-Intra100]	1fps ~ 100fps	[PROXY SLOT] : [SUB] • ([NORMAL+Audio] *2*5 : 50fps) *4
	[AVC-LongG50]	—	[PROXY SLOT] : [SUB] • ([NORMAL+Audio] *2 : 50fps) *4
	[AVC-LongG25]	—	[PROXY SLOT] : [SUB] • ([NORMAL+Audio] *2 : 50fps) *4

\*1 フレームレートは [MAIN CODEC] と同じになります。

\*2 音声記録されます。

\*3 [VFR] が [ON] のときは選択できません。

\*4 メニューに [VFR PROXY REC] の項目は表示されません。

\*5 [VFR] が [ON] のときはプロキシデータを記録できません。

**[SDI RAW] が [4K/10bit] のとき**

[HIGH SPEED] は設定できません。

[MAIN PIXEL]	[MAIN CODEC]	VFR	[VFR PROXY REC]
[4096x2160]	[AVC-Intra4K-LT]	1fps ~ 50fps	[PROXY SLOT] : [MAIN & SUB] / [MAIN] • [VFR up to 50p] *1 [PROXY SLOT] : [SUB] • [VFR up to 50p] *1 • [NORMAL+Audio] *2 : 50fps
	[OFF]	1fps ~ 50fps	[PROXY SLOT] : [MAIN & SUB] / [MAIN] • [VFR up to 50p] *1 [PROXY SLOT] : [SUB] • [VFR up to 50p] *1 • [NORMAL+Audio] *2 : 50fps
[2048x1080]	[AVC-Intra2K 422]	1fps ~ 50fps	[PROXY SLOT] : [MAIN & SUB] / [MAIN] • [VFR up to 50p] *1 [PROXY SLOT] : [SUB] • [VFR up to 50p] *1 • [NORMAL+Audio] *2 : 50fps
	[ProRes 422 HQ]	1fps ~ 50fps	[PROXY SLOT] : [MAIN & SUB] / [MAIN] • [VFR up to 50p] *1 [PROXY SLOT] : [SUB] • [VFR up to 50p] *1 • [NORMAL+Audio] *2 : 50fps
	[ProRes 422]	1fps ~ 50fps	[PROXY SLOT] : [MAIN & SUB] / [MAIN] • [VFR up to 50p] *1 [PROXY SLOT] : [SUB] • [VFR up to 50p] *1 • [NORMAL+Audio] *2 : 50fps
	[ProRes 422 LT]	1fps ~ 50fps	[PROXY SLOT] : [MAIN & SUB] / [MAIN] • [VFR up to 50p] *1 [PROXY SLOT] : [SUB] • [VFR up to 50p] *1 • [NORMAL+Audio] *2 : 50fps
	[OFF]	1fps ~ 50fps	[PROXY SLOT] : [MAIN & SUB] / [MAIN] • [VFR up to 50p] *1 [PROXY SLOT] : [SUB] • [VFR up to 50p] *1 • [NORMAL+Audio] *2 : 50fps

\*1 フレームレートは [MAIN CODEC] と同じになります。

\*2 音声記録されます。

**[SDI RAW] が [UHD/10bit] のとき**

[HIGH SPEED] は設定できません。

[MAIN PIXEL]	[MAIN CODEC]	VFR	[VFR PROXY REC]
[3840x2160]	[AVC-Intra4K-LT]	1fps ~ 50fps	[PROXY SLOT] : [MAIN & SUB] / [MAIN] • [VFR up to 50p] *1 [PROXY SLOT] : [SUB] • [VFR up to 50p] *1 • [NORMAL+Audio] *2 : 50fps
	[OFF]	1fps ~ 50fps	[PROXY SLOT] : [MAIN & SUB] / [MAIN] • [VFR up to 50p] *1 [PROXY SLOT] : [SUB] • [VFR up to 50p] *1 • [NORMAL+Audio] *2 : 50fps

[MAIN PIXEL]	[MAIN CODEC]	VFR	[VFR PROXY REC]
[1920×1080]	[AVC-Intra422]	1fps ~ 50fps	[PROXY SLOT] : [MAIN & SUB] / [MAIN] • [VFR up to 50p] *1 [PROXY SLOT] : [SUB] • [VFR up to 50p] *1 • [NORMAL+Audio] *2 : 50fps
	[AVC-Intra100]	1fps ~ 50fps	[PROXY SLOT] : [MAIN & SUB] / [MAIN] • [VFR up to 50p] *1 [PROXY SLOT] : [SUB] • [VFR up to 50p] *1 • [NORMAL+Audio] *2*3 : 50fps
	[AVC-LongG25]	—	([NORMAL+Audio] *2 : 50fps) *4
	[ProRes 422 HQ]	1fps ~ 50fps	[PROXY SLOT] : [MAIN & SUB] / [MAIN] • [VFR up to 50p] *1 [PROXY SLOT] : [SUB] • [VFR up to 50p] *1 • [NORMAL+Audio] *2 : 50fps
	[ProRes 422]	1fps ~ 50fps	[PROXY SLOT] : [MAIN & SUB] / [MAIN] • [VFR up to 50p] *1 [PROXY SLOT] : [SUB] • [VFR up to 50p] *1 • [NORMAL+Audio] *2 : 50fps
	[ProRes 422 LT]	1fps ~ 50fps	[PROXY SLOT] : [MAIN & SUB] / [MAIN] • [VFR up to 50p] *1 [PROXY SLOT] : [SUB] • [VFR up to 50p] *1 • [NORMAL+Audio] *2 : 50fps
	[OFF]	1fps ~ 50fps	[PROXY SLOT] : [MAIN & SUB] / [MAIN] • [VFR up to 50p] *1 [PROXY SLOT] : [SUB] • [VFR up to 50p] *1 • [NORMAL+Audio] *2 : 50fps

- \*1 フレームレートは [MAIN CODEC] と同じになります。
- \*2 音声記録されます。
- \*3 [VFR] が [ON] のときは選択できません。
- \*4 メニューに [VFR PROXY REC] の項目は表示されません。

**[SDI RAW] が [2K/10bit] のとき**

[MAIN PIXEL] は [2048×1080 CROP] に設定されます。

[MAIN CODEC]	[HIGH SPEED]	VFR	[VFR PROXY REC]
[AVC-Intra2K 422]	—	1fps ~ 100fps	[PROXY SLOT] : [SUB] • [NORMAL+Audio] * : 50fps
[AVC-Intra2K-LT]	—	1fps ~ 200fps	[PROXY SLOT] : [SUB] • [NORMAL+Audio] * : 50fps
[OFF]	[OFF]	1fps ~ 100fps	[PROXY SLOT] : [SUB] • [NORMAL+Audio] * : 50fps
[OFF]	[ON]	1fps ~ 200fps	[PROXY SLOT] : [SUB] • [NORMAL+Audio] * : 50fps

\* 音声記録されます。

**[SDI RAW] が [HD/10bit] のとき**

[MAIN PIXEL] は [1920×1080 CROP] に設定されます。

[MAIN CODEC]	[HIGH SPEED]	VFR	[VFR PROXY REC]
[AVC-Intra422]	—	1fps ~ 100fps	[PROXY SLOT] : [SUB] • [NORMAL+Audio] *1 : 50fps
[AVC-Intra-LT]	—	1fps ~ 200fps	[PROXY SLOT] : [SUB] • [NORMAL+Audio] *1 : 50fps
[AVC-Intra100]	—	1fps ~ 100fps	[PROXY SLOT] : [SUB] • [NORMAL+Audio] *1*2 : 50fps
[AVC-LongG50]	—	—	[PROXY SLOT] : [SUB] • ([NORMAL+Audio] *1 : 50fps) *3
[AVC-LongG25]	—	—	[PROXY SLOT] : [SUB] • ([NORMAL+Audio] *1 : 50fps) *3
[OFF]	[OFF]	1fps ~ 100fps	[PROXY SLOT] : [SUB] • [NORMAL+Audio] *1 : 50fps
[OFF]	[ON]	1fps ~ 200fps	[PROXY SLOT] : [SUB] • [NORMAL+Audio] *1 : 50fps

\*1 音声記録されます。

\*2 [VFR] が [ON] のときはプロキシーデータを記録できません。

\*3 メニューに [VFR PROXY REC] の項目は表示されません。

**[FREQUENCY] が [59.94p] のとき**

**[SDI RAW] が [OFF] のとき**

[HIGH SPEED] は設定できません。

[MAIN PIXEL]	[MAIN CODEC]	VFR	[VFR PROXY REC]
[4096×2160]	[AVC-Intra4K-LT]	1 fps ~ 59.94fps	[PROXY SLOT] : [MAIN & SUB] / [MAIN] ● [VFR up to 60p] *1 [PROXY SLOT] : [SUB] ● [VFR up to 60p] *1 ● [NORMAL+Audio] *2 : 59.94fps
[3840×2160]	[AVC-Intra4K-LT]	1 fps ~ 59.94fps	[PROXY SLOT] : [MAIN & SUB] / [MAIN] ● [VFR up to 60p] *1 [PROXY SLOT] : [SUB] ● [VFR up to 60p] *1 ● [NORMAL+Audio] *2 : 59.94fps
[2048×1080]	[AVC-Intra2K 422]	1 fps ~ 59.94fps	[PROXY SLOT] : [MAIN & SUB] / [MAIN] ● [VFR up to 60p] *1 [PROXY SLOT] : [SUB] ● [VFR up to 60p] *1 ● [NORMAL+Audio] *2 : 59.94fps
	[ProRes 422 HQ]	1 fps ~ 59.94fps	[PROXY SLOT] : [MAIN & SUB] / [MAIN] ● [VFR up to 60p] *1 [PROXY SLOT] : [SUB] ● [VFR up to 60p] *1 ● [NORMAL+Audio] *2 : 59.94fps
	[ProRes 422]	1 fps ~ 59.94fps	[PROXY SLOT] : [MAIN & SUB] / [MAIN] ● [VFR up to 60p] *1 [PROXY SLOT] : [SUB] ● [VFR up to 60p] *1 ● [NORMAL+Audio] *2 : 59.94fps
	[ProRes 422 LT]	1 fps ~ 59.94fps	[PROXY SLOT] : [MAIN & SUB] / [MAIN] ● [VFR up to 60p] *1 [PROXY SLOT] : [SUB] ● [VFR up to 60p] *1 ● [NORMAL+Audio] *2 : 59.94fps
[2048×1080 CROP]	[AVC-Intra2K 422]	1 fps ~ 120fps	[PROXY SLOT] : [SUB] ● ([NORMAL+Audio] *2 : 59.94fps) *4
	[AVC-Intra2K-LT]	1 fps ~ 240fps	[PROXY SLOT] : [SUB] ● ([NORMAL+Audio] *2 : 59.94fps) *4
[1920×1080]	[AVC-Intra422]	1 fps ~ 59.94fps	[PROXY SLOT] : [MAIN & SUB] / [MAIN] ● [VFR up to 60p] *1 [PROXY SLOT] : [SUB] ● [VFR up to 60p] *1 ● [NORMAL+Audio] *2 : 59.94fps
	[AVC-Intra100]	1 fps ~ 59.94fps	[PROXY SLOT] : [MAIN & SUB] / [MAIN] ● [VFR up to 60p] *1 [PROXY SLOT] : [SUB] ● [VFR up to 60p] *1 ● [NORMAL+Audio] *2*3 : 59.94fps
	[AVC-LongG25]	—	([NORMAL+Audio] *2 : 59.94fps) *4
	[ProRes 422 HQ]	1 fps ~ 59.94fps	[PROXY SLOT] : [MAIN & SUB] / [MAIN] ● [VFR up to 60p] *1 [PROXY SLOT] : [SUB] ● [VFR up to 60p] *1 ● [NORMAL+Audio] *2 : 59.94fps
	[ProRes 422]	1 fps ~ 59.94fps	[PROXY SLOT] : [MAIN & SUB] / [MAIN] ● [VFR up to 60p] *1 [PROXY SLOT] : [SUB] ● [VFR up to 60p] *1 ● [NORMAL+Audio] *2 : 59.94fps
	[ProRes 422 LT]	1 fps ~ 59.94fps	[PROXY SLOT] : [MAIN & SUB] / [MAIN] ● [VFR up to 60p] *1 [PROXY SLOT] : [SUB] ● [VFR up to 60p] *1 ● [NORMAL+Audio] *2 : 59.94fps
[1920×1080 CROP]	[AVC-Intra422]	1 fps ~ 120fps	[PROXY SLOT] : [SUB] ● ([NORMAL+Audio] *2 : 59.94fps) *4

第4章 映像記録とカラーグレーディング — 記録映像の解像度、コーデック、ビデオフォーマットの選択

[MAIN PIXEL]	[MAIN CODEC]	VFR	[VFR PROXY REC]
	[AVC-Intra-LT]	1fps ~ 240fps	[PROXY SLOT] : [SUB] • ([NORMAL+Audio] *2 : 59.94fps) *4
	[AVC-Intra100]	1fps ~ 120fps	[PROXY SLOT] : [SUB] • ([NORMAL+Audio] *2*5 : 59.94fps) *4
	[AVC-LongG50]	—	[PROXY SLOT] : [SUB] • ([NORMAL+Audio] *2 : 59.94fps) *4
	[AVC-LongG25]	—	[PROXY SLOT] : [SUB] • ([NORMAL+Audio] *2 : 59.94fps) *4

- \*1 フレームレートは [MAIN CODEC] と同じになります。
- \*2 音声記録されます。
- \*3 [VFR] が [ON] のときは選択できません。
- \*4 メニューに [VFR PROXY REC] の項目は表示されません。
- \*5 [VFR] が [ON] のときはプロキシデータを記録できません。

**[SDI RAW] が [4K/10bit] のとき**

[HIGH SPEED] は設定できません。

[MAIN PIXEL]	[MAIN CODEC]	VFR	[VFR PROXY REC]
[4096x2160]	[AVC-Intra4K-LT]	1fps ~ 59.94fps	[PROXY SLOT] : [MAIN & SUB] / [MAIN] • [VFR up to 60p] *1 [PROXY SLOT] : [SUB] • [VFR up to 60p] *1 • [NORMAL+Audio] *2 : 59.94fps
	[OFF]	1fps ~ 59.94fps	[PROXY SLOT] : [MAIN & SUB] / [MAIN] • [VFR up to 60p] *1 [PROXY SLOT] : [SUB] • [VFR up to 60p] *1 • [NORMAL+Audio] *2 : 59.94fps
[2048x1080]	[AVC-Intra2K 422]	1fps ~ 59.94fps	[PROXY SLOT] : [MAIN & SUB] / [MAIN] • [VFR up to 60p] *1 [PROXY SLOT] : [SUB] • [VFR up to 60p] *1 • [NORMAL+Audio] *2 : 59.94fps
	[ProRes 422 HQ]	1fps ~ 59.94fps	[PROXY SLOT] : [MAIN & SUB] / [MAIN] • [VFR up to 60p] *1 [PROXY SLOT] : [SUB] • [VFR up to 60p] *1 • [NORMAL+Audio] *2 : 59.94fps
	[ProRes 422]	1fps ~ 59.94fps	[PROXY SLOT] : [MAIN & SUB] / [MAIN] • [VFR up to 60p] *1 [PROXY SLOT] : [SUB] • [VFR up to 60p] *1 • [NORMAL+Audio] *2 : 59.94fps
	[ProRes 422 LT]	1fps ~ 59.94fps	[PROXY SLOT] : [MAIN & SUB] / [MAIN] • [VFR up to 60p] *1 [PROXY SLOT] : [SUB] • [VFR up to 60p] *1 • [NORMAL+Audio] *2 : 59.94fps
	[OFF]	1fps ~ 59.94fps	[PROXY SLOT] : [MAIN & SUB] / [MAIN] • [VFR up to 60p] *1 [PROXY SLOT] : [SUB] • [VFR up to 60p] *1 • [NORMAL+Audio] *2 : 59.94fps

- \*1 フレームレートは [MAIN CODEC] と同じになります。
- \*2 音声記録されます。

**[SDI RAW] が [UHD/10bit] のとき**

[HIGH SPEED] は設定できません。

[MAIN PIXEL]	[MAIN CODEC]	VFR	[VFR PROXY REC]
[3840x2160]	[AVC-Intra4K-LT]	1fps ~ 59.94fps	[PROXY SLOT] : [MAIN & SUB] / [MAIN] • [VFR up to 60p] *1 [PROXY SLOT] : [SUB] • [VFR up to 60p] *1 • [NORMAL+Audio] *2 : 59.94fps
	[OFF]	1fps ~ 59.94fps	[PROXY SLOT] : [MAIN & SUB] / [MAIN] • [VFR up to 60p] *1 [PROXY SLOT] : [SUB] • [VFR up to 60p] *1 • [NORMAL+Audio] *2 : 59.94fps

[MAIN PIXEL]	[MAIN CODEC]	VFR	[VFR PROXY REC]
[1920×1080]	[AVC-Intra422]	1 fps ~ 59.94fps	[PROXY SLOT] : [MAIN & SUB] / [MAIN] • [VFR up to 60p] *1 [PROXY SLOT] : [SUB] • [VFR up to 60p] *1 • [NORMAL+Audio] *2 : 59.94fps
	[AVC-Intra100]	1 fps ~ 59.94fps	[PROXY SLOT] : [MAIN & SUB] / [MAIN] • [VFR up to 60p] *1 [PROXY SLOT] : [SUB] • [VFR up to 60p] *1 • [NORMAL+Audio] *2*3 : 59.94fps
	[AVC-LongG25]	—	([NORMAL+Audio] *2 : 59.94fps) *4
	[ProRes 422 HQ]	1 fps ~ 59.94fps	[PROXY SLOT] : [MAIN & SUB] / [MAIN] • [VFR up to 60p] *1 [PROXY SLOT] : [SUB] • [VFR up to 60p] *1 • [NORMAL+Audio] *2 : 59.94fps
	[ProRes 422]	1 fps ~ 59.94fps	[PROXY SLOT] : [MAIN & SUB] / [MAIN] • [VFR up to 60p] *1 [PROXY SLOT] : [SUB] • [VFR up to 60p] *1 • [NORMAL+Audio] *2 : 59.94fps
	[ProRes 422 LT]	1 fps ~ 59.94fps	[PROXY SLOT] : [MAIN & SUB] / [MAIN] • [VFR up to 60p] *1 [PROXY SLOT] : [SUB] • [VFR up to 60p] *1 • [NORMAL+Audio] *2 : 59.94fps
	[OFF]	1 fps ~ 59.94fps	[PROXY SLOT] : [MAIN & SUB] / [MAIN] • [VFR up to 60p] *1 [PROXY SLOT] : [SUB] • [VFR up to 60p] *1 • [NORMAL+Audio] *2 : 59.94fps

- \*1 フレームレートは [MAIN CODEC] と同じになります。
- \*2 音声記録されます。
- \*3 [VFR] が [ON] のときは選択できません。
- \*4 メニューに [VFR PROXY REC] の項目は表示されません。

**[SDI RAW] が [2K/10bit] のとき**

[MAIN PIXEL] は [2048×1080 CROP] に設定されます。

[MAIN CODEC]	[HIGH SPEED]	VFR	[VFR PROXY REC]
[AVC-Intra2K 422]	—	1 fps ~ 120fps	[PROXY SLOT] : [SUB] • [NORMAL+Audio] * : 59.94fps
[AVC-Intra2K-LT]	—	1 fps ~ 240fps	[PROXY SLOT] : [SUB] • [NORMAL+Audio] * : 59.94fps
[OFF]	[OFF]	1 fps ~ 120fps	[PROXY SLOT] : [SUB] • [NORMAL+Audio] * : 59.94fps
[OFF]	[ON]	1 fps ~ 240fps	[PROXY SLOT] : [SUB] • [NORMAL+Audio] * : 59.94fps

\* 音声記録されます。

**[SDI RAW] が [HD/10bit] のとき**

[MAIN PIXEL] は [1920×1080 CROP] に設定されます。

[MAIN CODEC]	[HIGH SPEED]	VFR	[VFR PROXY REC]
[AVC-Intra422]	—	1 fps ~ 120fps	[PROXY SLOT] : [SUB] • [NORMAL+Audio] *1 : 59.94fps
[AVC-Intra-LT]	—	1 fps ~ 240fps	[PROXY SLOT] : [SUB] • [NORMAL+Audio] *1 : 59.94fps
[AVC-Intra100]	—	1 fps ~ 120fps	[PROXY SLOT] : [SUB] • [NORMAL+Audio] *1*2 : 59.94fps
[AVC-LongG50]	—	—	[PROXY SLOT] : [SUB] • ([NORMAL+Audio] *1 : 59.94fps) *3
[AVC-LongG25]	—	—	[PROXY SLOT] : [SUB] • ([NORMAL+Audio] *1 : 59.94fps) *3
[OFF]	[OFF]	1 fps ~ 120fps	[PROXY SLOT] : [SUB] • [NORMAL+Audio] *1 : 59.94fps
[OFF]	[ON]	1 fps ~ 240fps	[PROXY SLOT] : [SUB] • [NORMAL+Audio] *1 : 59.94fps

\*1 音声記録されます。

\*2 [VFR] が [ON] のときはプロキシーデータを記録できません。

\*3 メニューに [VFR PROXY REC] の項目は表示されません。

### [FREQUENCY] が [50.00i] のとき

[SDI RAW] と [HIGH SPEED] は設定できません。

[MAIN PIXEL]	[MAIN CODEC]	VFR	[VFR PROXY REC]
[1920×1080]	[AVC-Intra100]	—	([NORMAL+Audio] *1 : 50.00i) *2
	[ProRes 422 HQ]	—	([NORMAL+Audio] *1 : 50.00i) *2
	[ProRes 422]	—	([NORMAL+Audio] *1 : 50.00i) *2
	[ProRes 422 LT]	—	([NORMAL+Audio] *1 : 50.00i) *2
	[AVC-LongG50]	—	([NORMAL+Audio] *1 : 50.00i) *2
	[AVC-LongG25]	—	([NORMAL+Audio] *1 : 50.00i) *2

\*1 音声記録されます。

\*2 メニューに [VFR PROXY REC] の項目は表示されません。

### [FREQUENCY] が [59.94i] のとき

[SDI RAW] と [HIGH SPEED] は設定できません。

[MAIN PIXEL]	[MAIN CODEC]	VFR	[VFR PROXY REC]
[1920×1080]	[AVC-Intra100]	—	([NORMAL+Audio] *1 : 59.94i) *2
	[ProRes 422 HQ]	—	([NORMAL+Audio] *1 : 59.94i) *2
	[ProRes 422]	—	([NORMAL+Audio] *1 : 59.94i) *2
	[ProRes 422 LT]	—	([NORMAL+Audio] *1 : 59.94i) *2
	[AVC-LongG50]	—	([NORMAL+Audio] *1 : 59.94i) *2
	[AVC-LongG25]	—	([NORMAL+Audio] *1 : 59.94i) *2

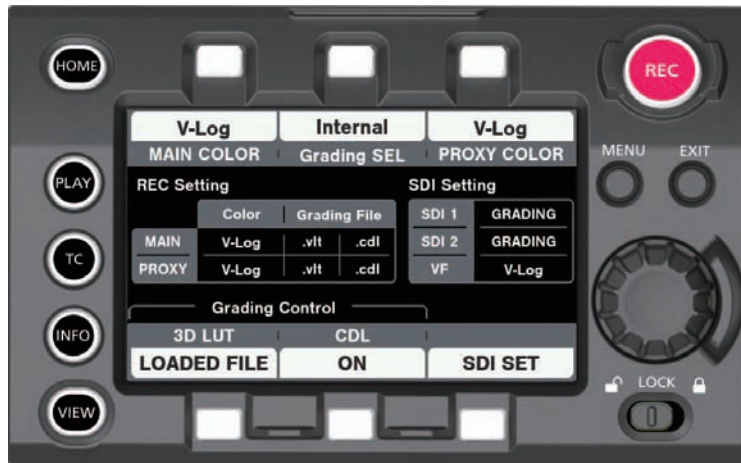
\*1 音声記録されます。

\*2 メニューに [VFR PROXY REC] の項目は表示されません。

## カラー設定

記録映像やモニター映像に LUT を適用します。  
また、V-Log、V-709 などのモードの設定をします。

### COLOR 画面設定



コントロールパネルの COLOR 画面では、次の設定ができます。[MENU] からも設定できます。

- [MAIN COLOR] : メイン記録のカラー設定
  - [Grading SEL] : グレーディング機能設定
  - [PROXY COLOR] : プロキシ記録のカラー設定
  - [3D LUT] : 3D LUT 機能の設定
  - [CDL] : CDL 機能の設定
  - [SDI SET] : <SDI OUT 1> / <SDI OUT 2> / <VF SDI> 端子からの出力のカラー設定
    - [SDI RAW] が [OFF] 以外で [MENU] → [OUTPUT SETTINGS] → [SDI OUT] → [RAW OUTPUT] が [DUAL] のとき、[SDI OUT 1]、[SDI OUT 2] はどちらも [RAW] と表示されます。
    - [SDI RAW] が [OFF] 以外で [MENU] → [OUTPUT SETTINGS] → [SDI OUT] → [RAW OUTPUT] が [SINGLE] のとき、[SDI OUT 1] は [RAW]、[SDI OUT 2] は [-] と表示されます。
    - [MENU] → [OUTPUT SETTINGS] → [SDI OUT] → [PROCESSED RAW SW] が [ON] のとき、[SDI OUT 1] は [RAW] と表示されます。[SDI OUT 2] は、[MENU] → [SYSTEM SETTINGS] → [SYSTEM MODE] → [FREQUENCY] と [MENU] → [SYSTEM SETTINGS] → [SYSTEM MODE] → [MAIN CODEC] の設定により表示が異なります。
- [FREQUENCY] が [23.98p] / [24.00p] / [25.00p] / [29.97p]、かつ、[MAIN CODEC] が [AVC-Intra4K 422] に設定されている場合**  
[SDI OUT 2] は [-] と表示されます。
- [FREQUENCY] と [MAIN CODEC] が上記以外に設定されている場合**  
[SDI OUT 2] は [RAW] と表示されます。

### 設定による制御の組み合わせ

[MAIN COLOR]	[Grading SEL]	[PROXY COLOR]	[3D LUT]	[CDL]	[SDI SET]	
					[SDI OUT 1] [SDI OUT 2]	[VF SDI]
[V-Log]	[External App] / [Internal]	[V-Log] [Grading]	[OFF] / [V-709] / [Loaded File]	[ON] / [OFF]	[V-Log] [Grading]	[V-Log] [Grading]
	[SHADING]	[V-Log] / [BAKED IN]	[OFF] / [V-709] / [Loaded File]	[OFF]	[V-Log] / [BAKED IN]	[V-Log] / [BAKED IN]
	[OFF]	[V-Log] [V-709]	[OFF]	[OFF]	[V-Log] [V-709]	[V-Log] [V-709]
[SCENE1] [SCENE2] [SCENE3] [SCENE4] [SCENE5]	[OFF]	[SCENE1] [SCENE2] [SCENE3] [SCENE4] [SCENE5]	[OFF]	[OFF]	[SCENE1] [SCENE2] [SCENE3] [SCENE4] [SCENE5]	[SCENE1] [SCENE2] [SCENE3] [SCENE4] [SCENE5]
[SHADING]	[OFF]	[BAKED IN]	[OFF] / [V-709] / [Loaded File]	[OFF]	[BAKED IN]	[BAKED IN]

### [MAIN COLOR] 設定

メインスロットに記録される映像（カメラシステム全体のカラー）を決定します。





図 1



図 2

[MAIN COLOR] の設定は、COLOR 画面中央部の状態表示エリアに表示されます。

[MAIN COLOR] は制作が始まる前に一度だけ、そのプロジェクトのマスターカラースペースとして決定される項目です。

[MAIN COLOR] の設定が意図せずに変更されないよう、変更確認画面（図 1）が表示されてから選択画面（図 2）へ移動します。

• [MAIN COLOR] が [V-Log] のとき、グレーディング機能は有効になります。

メイン記録に V-Log（マスター映像）、プロキシ記録にグレーディング映像を同時に記録できます。

グレーディングされた映像は〈SDI OUT 1〉 / 〈SDI OUT 2〉 / 〈VF SDI〉 端子から出力され、モニタリングできます。

• [MAIN COLOR] は [V-Log] 以外に [SCENE1] / [SCENE2] / [SCENE3] / [SCENE4] / [SCENE5] / [SHADING] のシーンファイルが選択できます。

シーンファイルを選択すると [SCENE FILE SETTINGS] メニューが有効となり、各種パラメーターでの画像調整ができます。

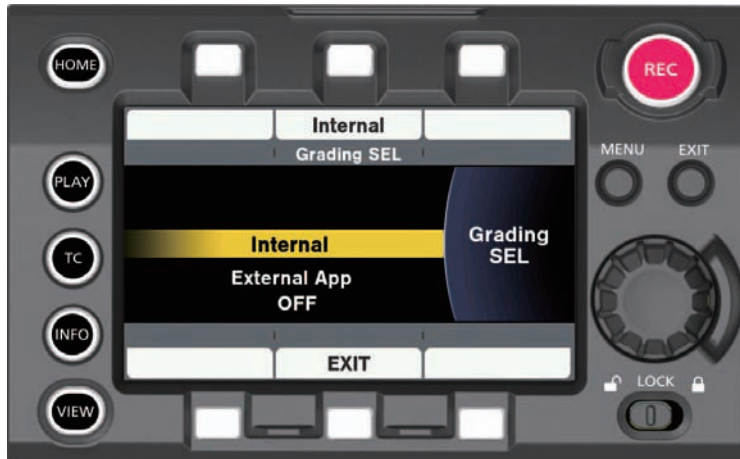
プロキシ記録や〈SDI OUT 1〉 / 〈SDI OUT 2〉 / 〈VF SDI〉 端子からの出力映像は選択されたシーンファイルの映像となります。

• [SDI RAW] が [OFF] 以外のとき、[MAIN COLOR] は [V-Log] に固定されます。

## [Grading SEL] 設定

グレーディング機能を選択します。

[MAIN COLOR] が [V-Log] のとき、グレーディング機能は有効になります。



• [Internal] : SD メモリーカードからの 3D LUT や CDL ファイルのアップロードができます。[CDL] 画面で CDL パラメーターの制御がリアルタイムでできます。

• [External App] : LAN や WiFi で外部のデバイスとネットワーク接続し、カラーグレーディングアプリケーションを使用することで、3D LUT ファイルのアップロードや CDL ファイルのパラメーター制御がリアルタイムでできます。

• [SHADING] : 映像出力に対して細かく画質を調整できるため、ライブ運用に向いています。

SD メモリーカードから 3D LUT ファイルのアップロードができます。また、[MENU] → [SYSTEM SETTINGS] → [COLOR SETTINGS] で次の項目が調整できます。

[R GAIN]、[G GAIN]、[B GAIN]、[M.PED]、[R PED]、[G PED]、[B PED]、[MASTER GAMMA]、[R GAMMA]、[B GAMMA]、[CHROMA LEVEL]

• [OFF] : グレーディング機能を無効にします。

## [PROXY COLOR] 設定

プロキシ記録される映像のカラーを設定します。

• コントロールパネル操作ボタンを押すごとに選択可能な項目が切り替わります。

選択できる項目は、「設定による制御の組み合わせ」（63 ページ）を参照してください。

• [PROXY COLOR] の設定は、COLOR 画面の状態表示エリアに表示されます。

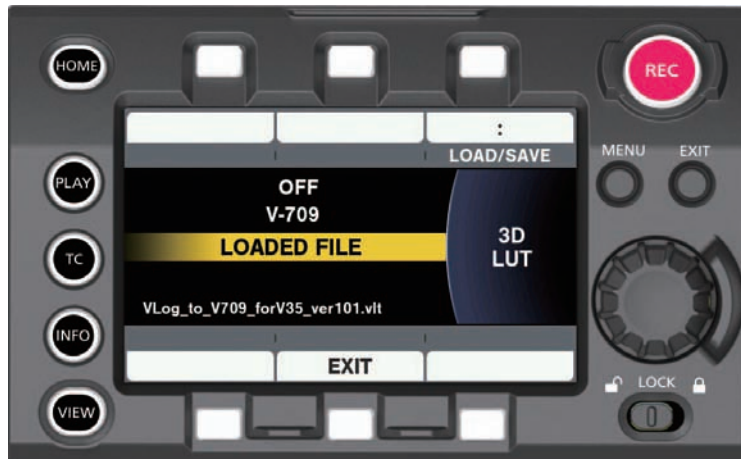
## [3D LUT] 設定

3D LUT 機能を選択します。

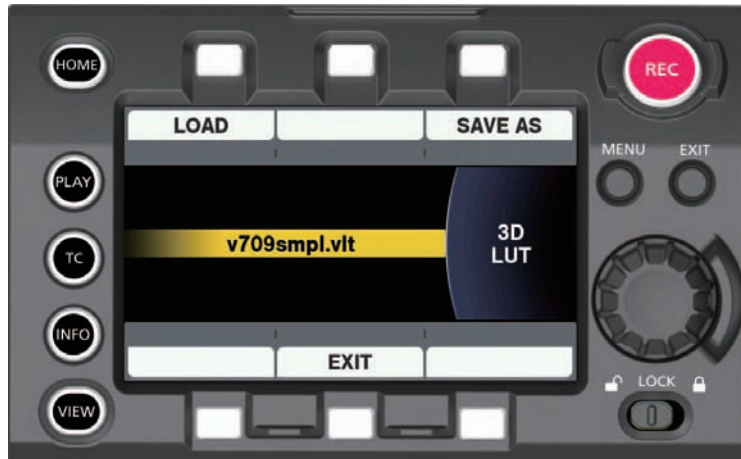
3D LUT 機能は、次の場合に機能します。

- [MAIN COLOR] が [V-Log] で [Grading SEL] が [OFF] 以外の場合
- [MAIN COLOR] が [SHADING] で [GAMMA SELECT] が [V-Log] の場合

■ [3D LUT] 画面



■ [LOAD/SAVE] 画面



- 3D LUT は 17 グリッド形式です。
- SD メモリーカードを使って、カメラ内へアップロードします。ネットワーク経由で外部のグレーディングアプリケーションからアップロードもできます。  
[SAVE AS] 操作で、最大 8 文字の任意のファイル名（拡張子は .vlt）で SD メモリーカードへ保存もできます。すでに同じファイル名が存在する場合は、保存できません。
- 本機に内蔵された V-709 ファイルまたはロードされたファイルが選択されたとき、そのファイルは映像などと一緒に P2 カードや SD メモリーカードに記録されます。  
記録されたファイル名は映像クリップと同じ名前になります。ファイル拡張子は、.vlt です。
- [3D LUT] 画面の下部に、ロードされた LUT のオリジナルファイル名が表示されます。

■ [SAVE AS] 画面



## [CDL] 設定

CDL 機能を選択します。

[MAIN COLOR] が [V-Log] で、[Grading SEL] が [Internal] または [External App] のとき、CDL 機能は有効になります。

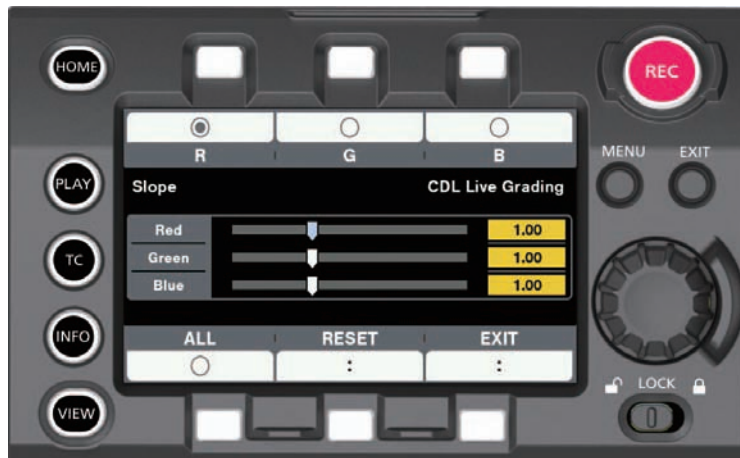
### ■ [CDL] トップ画面 ([Grading SEL] = [Internal])



### ■ [CDL] トップ画面 ([Grading SEL] = [External App])



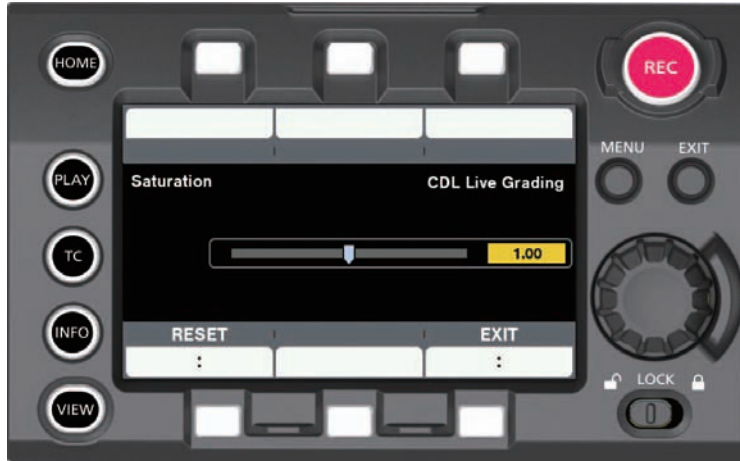
### ■ [Slope] 画面 ([Offset]、[Power])



[Grading SEL] が [Internal] のとき、この画面から各パラメーターの調整ができます。

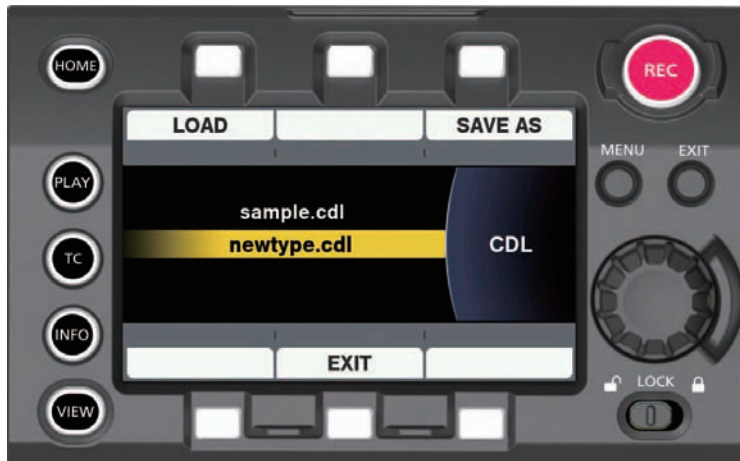
コントロールパネル操作ボタンで、0.01 ステップごとに調整できます。リアルタイムで映像に反映されます。

■ [Saturation] 画面



[Grading SEL] が [Internal] のとき、この画面から各パラメーターの調整ができます。コントロールパネル操作ボタンで、0.01 ステップごとに調整できます。リアルタイムで映像に反映されます。

■ [LOAD/SAVE] 画面



SD メモリーカードにある .cdl ファイルが表示され、ファイルを選択できます。

- コントロールパネルの各パラメーター設定画面またはネットワーク経由で外部のグレーディングアプリケーションから制御できます。SD メモリーカードからも CDL ファイルのアップロードができます。  
[SAVE AS] 操作で、最大 8 文字の任意のファイル名（拡張子は .cdl）で SD メモリーカードに保存もできます。すでに同じファイル名が存在する場合は、保存できません。
- CDL パラメーターは、[MENU] からも設定できます。セットアップファイルにも保存されます。
- CDL 機能が有効のとき、全パラメーターはファイルとして映像などと一緒 P2 カードや SD メモリーカードに記録されます。記録されたファイル名は映像クリップと同じ名前になります。ファイル拡張子は、.cdl です。
- [Grading SEL] が [External App] のときは、記録中でも CDL を変更できます。記録される .cdl ファイルには、そのファイルの最終フレームにある映像の設定値が反映されます。

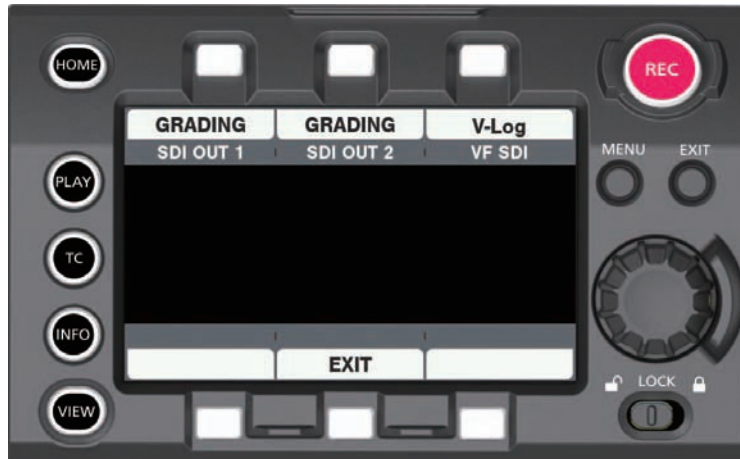
■ [SAVE AS] 画面





**[SDI SET]**

〈SDI OUT 1〉 / 〈SDI OUT 2〉 / 〈VF SDI〉 端子から出力される映像のカラーを設定します。



- コントロールパネル操作ボタンを押すことにより選択可能な項目が切り替わります。  
選択できる項目は、「設定による制御の組み合わせ」(63 ページ)を参照してください。
- [SDI SET] の設定は、COLOR 画面の状態表示エリアに表示されます。
- USER ボタンでも変更できます。
- [SDI RAW] が [OFF] 以外のとき、〈SDI OUT 1〉、〈SDI OUT 2〉 は非表示となります。

## 画質調整

[MENU] → [SYSTEM SETTINGS] → [COLOR SETTINGS] → [MAIN] が [SCENE1] / [SCENE2] / [SCENE3] / [SCENE4] / [SCENE5] / [SHADING] に設定しているとき、記録する映像の画質を本機内で調整できます。

- 記録する映像の画質調整は [MENU] → [SCENE FILE SETTINGS] で設定します。
  - [MAIN] を [V-Log] に設定しているときは、[MENU] → [SCENE FILE SETTINGS] は設定できません。
- [MENU] → [SYSTEM SETTINGS] → [COLOR SETTINGS] → [MAIN] → [V-Log] で、[Grading SEL] を [SHADING] に設定しているとき、出力する映像の画質を本機内で調整できます。メイン記録には影響しません。
- 出力する映像の画質調整は [MENU] → [SYSTEM SETTINGS] → [COLOR SETTINGS] で設定します。
  - 設定を変更するためには、ベクトルスコープなどの計測器を使用する必要があります。

設定できる内容は次のとおりです。

- Y：設定できます。
- N：設定できません。
- [MENU] 項目欄の数字の意味は、次のとおりです。

[MENU] 項目	[MENU] → [SYSTEM SETTINGS] → [COLOR SETTINGS]		[SCENE FILE SETTINGS] メニュー → [GAMMA] → [GAMMA SELECT]		
	[MAIN]	[GRADING]			
1	[V-Log]	[SHADING] 以外	—		
2		[SHADING]			
3	[SCENE1] ([V-709])	—		[V-709]	
4	[SCENE2] ([V-LOOK1])			[V-406060]	
5	[SCENE3] ([V-LOOK2])			[V-452080]	
6	[SCENE4] ([BC-LOOK1])			[VIDEO45]	
7	[SCENE5] ([BC-LOOK2])			[VIDEO50]	
8	[SHADING]				[V-Log]
9					[BC GAMMA]

[MENU] 項目	1	2	3	4	5	6	7	8	9
[CAMERA SETTINGS]									
● [WHITE]		Y						N	
● [BLACK]		Y						N	
● [EI]		Y						N	
[SCENE FILE SETTINGS]									
● [NAME EDIT]		N			Y*1				N
● [WHITE]		N				Y			
● [BLACK]		N				Y			
● [EI]		N				Y			
● [GAMMA]		N			Y*2			Y*3	
● [BLACK GAMMA]		N				N			Y
● [KNEE]		N		N*4			Y*4	N	Y
● [WHITE CLIP]		N		N*4			Y*4	N	Y
● [DETAIL]		N				Y			
● [SKIN DETAIL]		N				Y			
● [CHROMA]		N	N*5		Y*5			N	Y
● [LINEAR MATRIX]		N			Y			N	Y
● [COLOR CORRECTION]		N			Y			N	Y
[COLOR SETTINGS] *6									
● [3D LUT]		Y			N			Y	N
● [CDL]	Y	N				N			
● [DETAIL SW]	N	Y				N			
● [CORING]	N	Y				N			
● [LEVEL]	N	Y				N			
● [R GAIN]	N	Y				N			
● [G GAIN]	N	Y				N			
● [B GAIN]	N	Y				N			
● [M.PED]	N	Y				N			
● [R PED]	N	Y				N			
● [G PED]	N	Y				N			
● [B PED]	N	Y				N			

[MENU] 項目	1	2	3	4	5	6	7	8	9
• [MASTER GAMMA]	N	Y				N			
• [R GAMMA]	N	Y				N			
• [B GAMMA]	N	Y				N			
• [CHROMA LEVEL]	N	Y				N			

\*1 シーンファイルの名前は、[MENU] → [SYSTEM SETTINGS] → [COLOR SETTINGS] → [MAIN] で [SCENE1] / [SCENE2] / [SCENE3] / [SCENE4] / [SCENE5] を選択したときに続けて表示されます。

\*2 [MAIN] が [SCENE1] ~ [SCENE5] の場合、[GAMMA] → [GAMMA SELECT] のみ変更できます。  
[GAMMA SELECT] は、次の項目を選択できます。

[V-709]、[V-406060]、[V-452080]、[V-452080L]、[VIDEO45]、[VIDEO50]

\*3 [MAIN] が [SHADING] の場合、[GAMMA] → [GAMMA SELECT] で [V-Log] または [BC GAMMA] を選択できます。

\*4 [GAMMA] → [GAMMA SELECT] が次の項目の場合のみ、設定できます。  
[VIDEO45]、[VIDEO50]

\*5 [GAMMA] → [GAMMA SELECT] が [V-709] の場合は、設定できません。

\*6 [MAIN] が [V-Log] の場合、[COLOR SETTINGS] の設定にかかわらず、メイン記録は V-Log で記録されます。

#### ■ シーンファイルについて

- [V-LOOK1] / [V-LOOK2] : VARICAM-LOOK を意味します。V-Log と同等の 14+Stop のラティチュードを持つガンマカーブなどが設定されています。
- [BC-LOOK1] / [BC-LOOK2] : BROADCAST-LOOK を意味します。一般的に使用されるビデオカメラと同等の 600% のダイナミックレンジを持つガンマカーブなどが設定されています。
- [SHADING] : 映像出力に対して細かく画質を調整できるため、ライブ運用に向いています。  
[GAMMA SELECT] で [V-Log] または [BC GAMMA] を選択できます。  
[V-Log] を選択した場合、映像出力に 3D LUT ファイルを適用できます。また、ペダスタルレベルも制御できます。  
[BC GAMMA] を選択した場合、[MASTER GAMMA] / [R GAMMA] / [B GAMMA]、[BLACK GAMMA]、[KNEE] など細かく調整が可能です。
- [MENU] → [SCENE FILE SETTINGS] → [NAME EDIT] で名称を変更できます。

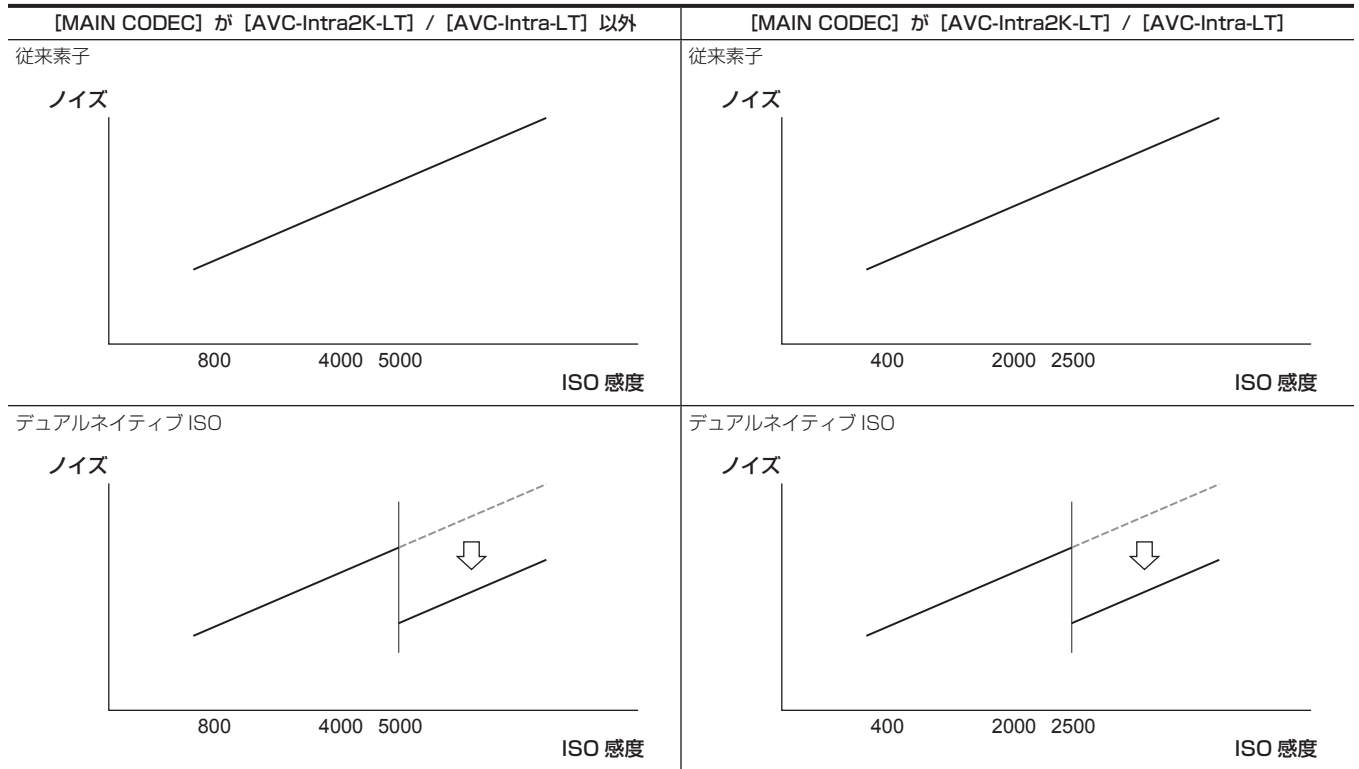
[E]

映像の感度を設定します。

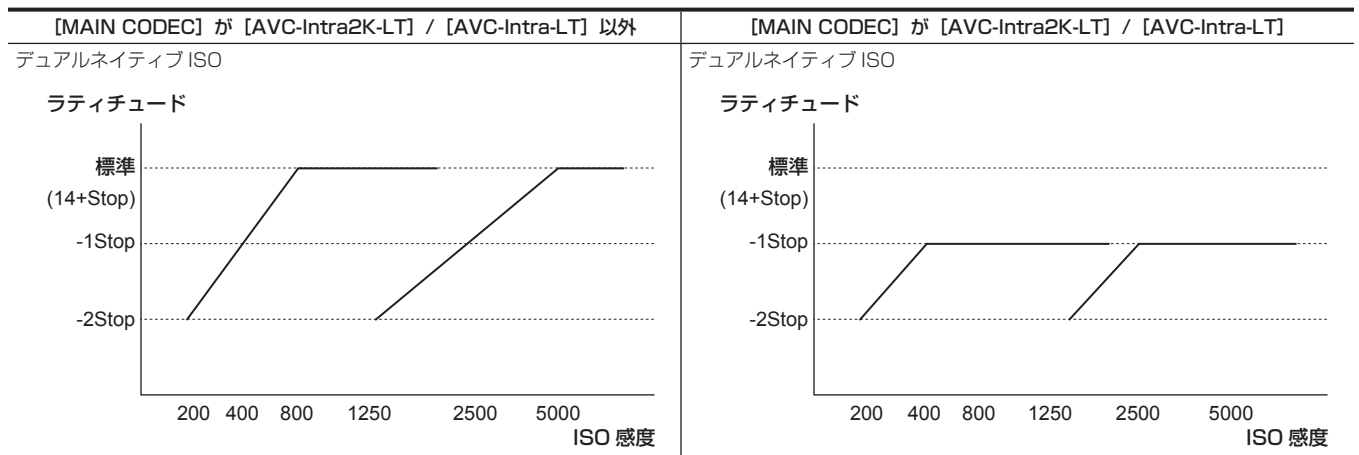
デュアルネイティブ ISO

デュアルネイティブ ISO と呼ばれる [800ISO] と [5000ISO] の 2 つの [NATIVE ISO] を搭載しています。イメージセンサー内に感度の切り替え回路を搭載することで、高感度で低ノイズの [5000ISO] を実現しています。ただし、[MAIN PIXEL] が [2048×1080 CROP] / [1920×1080 CROP] で [MAIN CODEC] が [AVC-Intra2K-LT] / [AVC-Intra-LT] のときは、感度が 1Stop 下がります。[NATIVE ISO] は、[400ISO] と、[2500ISO] になります。[NATIVE ISO] よりも低い ISO 領域を使用する場合、その値に応じてラティチュードが減少します。

■ ISO 感度による暗部のノイズ変化



■ ISO 感度によるラティチュード変化



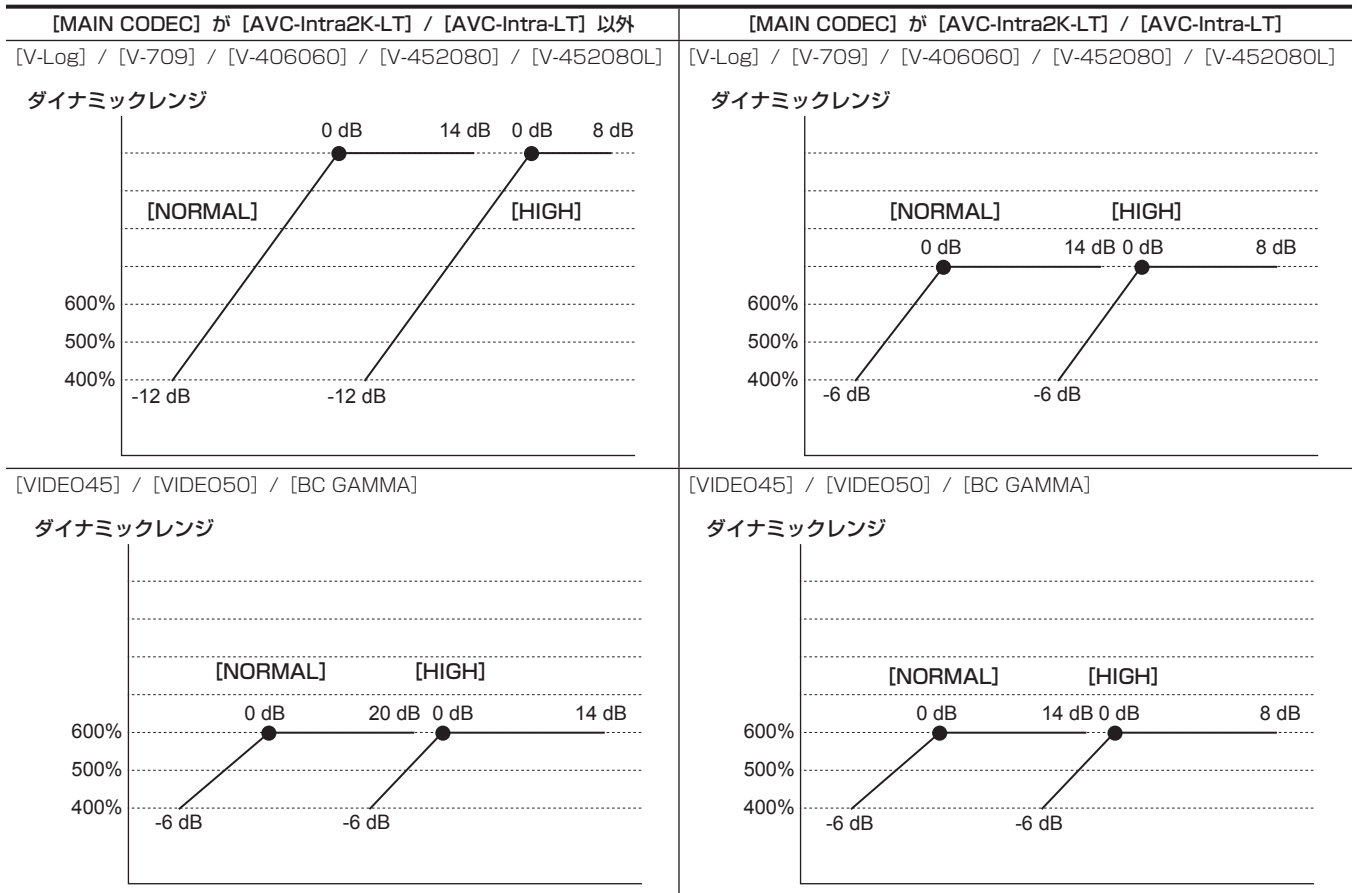


[dB]

[NORMAL] と [HIGH] の 2 つのゲインモードがあります。[NATIVE ISO] に相当する標準感度を 0 dB としています。

ただし、ガンマカーブが [VIDEO45] / [VIDEO50] / [BC GAMMA] のとき、ダイナミックレンジは [V-Log] や他のガンマカーブよりも低い 600% になります。そのため標準感度は下がります。

■ 感度によるゲイン (0 dB) とダイナミックレンジの変化



設定方法

■ [MENU] から設定する場合

- [SYSTEM SETTINGS] → [COLOR SETTINGS] → [MAIN] が [V-Log] のとき [MENU] → [CAMERA SETTINGS] → [EI] で設定します。
- [SYSTEM SETTINGS] → [COLOR SETTINGS] → [MAIN] が [V-Log] 以外 のとき [MENU] → [SCENE FILE SETTINGS] → [EI] で設定します。

■ コントロールパネルから設定する場合

[HOME] 画面の [EI] で設定します。

[WHITE]

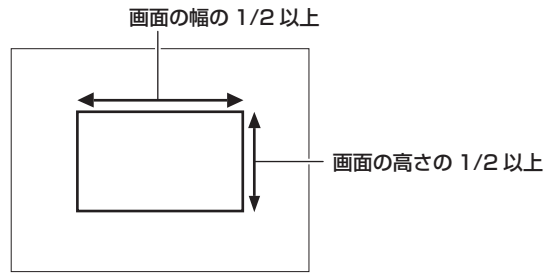
[AWB] (ホワイトバランス自動調整)

- 1 被写体の照明光源と同じ条件のところにホワイトパターンを置き、画面に白を映す。
- 2 輝度を調整する。  
Y GET の輝度表示が約 70% になるように、〈IRIS/SEL〉ダイヤルボタンで絞りと EXPOSURE INDEX を調整します。  
Y GET は USER ボタンに割り当てることができます。(124 ページ)
- 3 コントロールパネルの HOME 画面から [WB] → [AWB]、または [MENU] → [SCENE FILE SETTINGS] (または [CAMERA SETTINGS]) → [WHITE] → [AWB] → [EXECUTE] を選択する。  
〈TOGGLE/WB〉スイッチでも調整できます。(撮影時のみ)  
ホワイトバランスの自動調整が実行されます。  
実行された結果は色温度のリスト (最大 12) に追加されます。  
12 を超えたときは、現在の値に上書きされます。(撮影時のみ)  
色温度の前に [A] と表示されます。

■ ホワイトパターンについて

- ホワイトパターンは、被写体近くの白い物 (白布、白壁) で代用もできます。

- 必要なホワイトパターンの大きさは次のとおりです。



- 画面内に高輝度スポットを入れないようにしてください。
- ホワイトパターンは、画面の中心に映してください。

### マニュアルでの色温度の設定

登録している色温度（最大 12）から選択できます。

- 1 コントロールパネルの HOME 画面から [WB]、または [MENU] → [SCENE FILE SETTINGS]（または [CAMERA SETTINGS]）→ [WHITE] → [VALUE] を選択する。

〈TOGGLE/WB〉スイッチでも調整できます。（撮影時のみ）

- 2 色温度を選択する。

#### ■ 登録するには

オートホワイトバランスを実行すると、結果が自動的に選択肢に追加されます。

12 個を超えたときは、現在の値に上書きされます。（撮影時のみ）

次の方法で追加できます。

- 1 コントロールパネルの HOME 画面から [WB] → [ADD]、または [MENU] → [SCENE FILE SETTINGS]（または [CAMERA SETTINGS]）→ [WHITE] → [ADD] を選択する。

### [BLACK]

#### [ABB]（ブラックバランス自動調整）

次の場合に調整してください。

- 本機を初めて使用するとき
- 長時間使用しなかった後に使用するとき
- 周囲の温度が大幅に変化した状態で使用するとき

- 1 レンズにキャップをする。

イメージセンサーに光が入らないようにしてください。

- 2 [MENU] → [SCENE FILE SETTINGS]（または [CAMERA SETTINGS]）→ [BLACK] → [ABB] → [EXECUTE] を選択する。

[ABB ACTIVE] を表示中は、レンズキャップを外したり、電源を切ったりしないでください。

#### ペDESTAL（基準黒レベル）

基準となる黒レベルを調整します。

- 1 [MENU] → [SCENE FILE SETTINGS] → [BLACK]、または [MENU] → [SYSTEM SETTINGS] → [COLOR SETTINGS] を選択する。

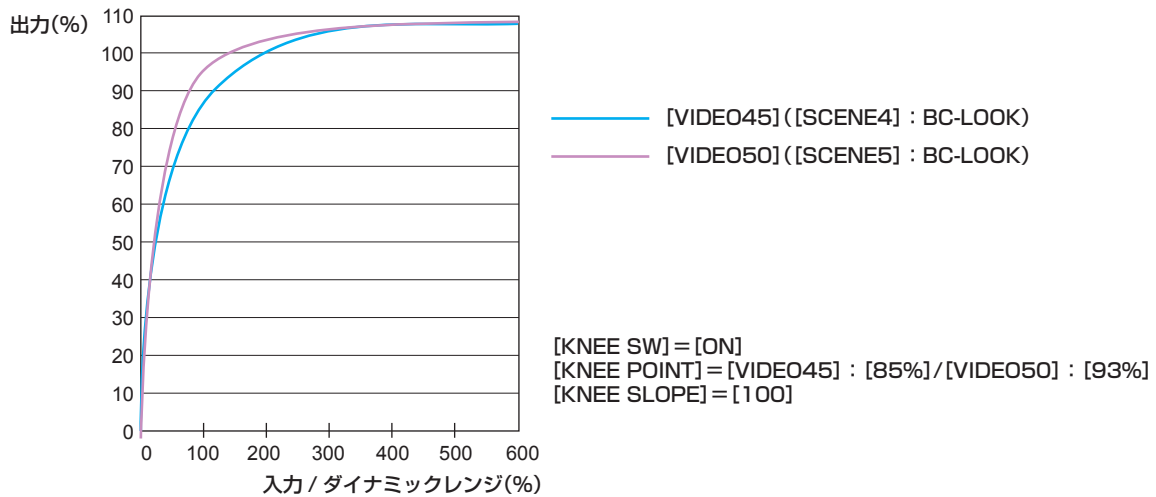
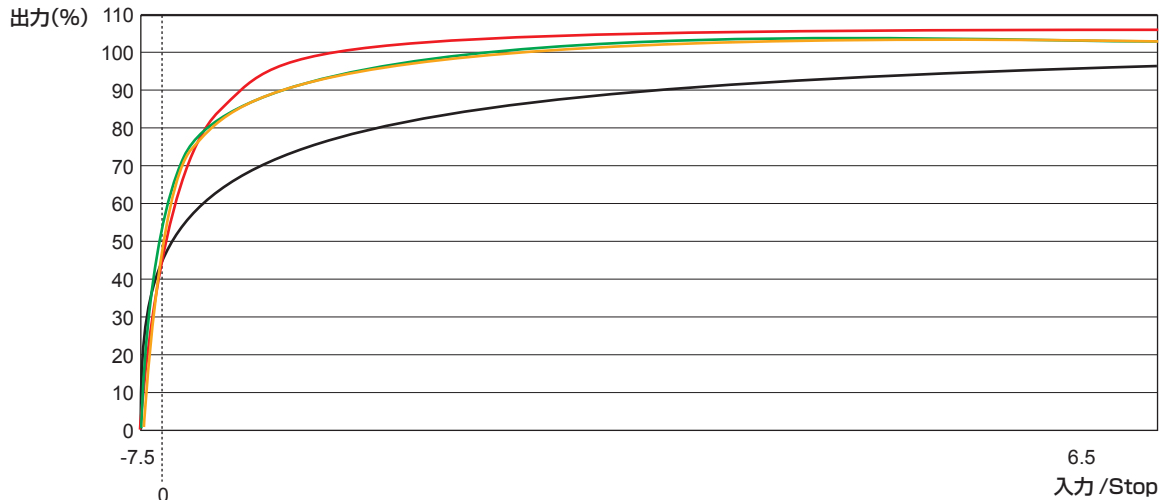
- 2 [M.PED] / [R PED] / [G PED] / [B PED] のいずれかを選択する。

- [M.PED]（マスターペDESTAL）：  
映像全体の基準黒レベルを調整します。オートブラックバランスを実行しても調整した値は継続されます。
- [R PED]（赤信号ペDESTAL）、[G PED]（緑信号ペDESTAL）、[B PED]（青信号ペDESTAL）：  
各信号独立で基準黒レベルを調整します。[ABB OFFSET] の設定により、オートブラックバランスを実行したときに調整した値を継続するかどうかを設定できます。

[GAMMA]

映像の階調が最適になるように設定します。

[MENU] → [SYSTEM SETTINGS] → [COLOR SETTINGS] → [MAIN] の設定により、選択できる項目が異なります。



- [V-Log] :  
諸調と広いラティチュード (露光範囲) を得られるガンマカーブです。撮影後のグレーディング処理が必要です。
- [V-709] :  
Varicam の標準的な CINE-LIKE に相当するガンマカーブです。モニターでのプレビューに最適なトーンが得られます。
- [V-406060] :  
V-Log と同等の 14+Stop のラティチュードを持つ VARICAM-LOOK ガンマカーブです。  
立ち上がりは 4.0 倍相当、ガンマ係数は 0.60 で、60% までを意味しています。  
コントラストを重視した設定です。ラティチュード上限まで色が飽和しにくくなっています。  
フェイストーンを 40% から 55% で撮影することをお勧めします。
- [V-452080]、[V-452080L] :  
V-Log と同等の 14+Stop のラティチュードを持つ VARICAM-LOOK ガンマカーブです。  
立ち上がりは 4.5 倍相当、ガンマ係数は 0.20 で、80% までを意味しています。  
ソフトな質感を重視した設定です。ラティチュード上限まで色が飽和しにくくなっています。  
フェイストーンを 40% から 60% で撮影することをお勧めします。  
ソフトウェアバージョン 11.93-00-0.00 までのガンマカーブに対して、入力が約 1.7 ~ 3Stop の領域の彩度を高めています。  
ソフトウェアバージョン 11.93-00-0.00 までの彩度のガンマカーブを使用したいときは [V-452080L] を選択してください。
- [VIDEO45] :  
一般的に使用されるビデオカメラと同等の 600% のダイナミックレンジを持つ BC-LOOK ガンマカーブです。  
ガンマ係数 0.45 を意味しています。
- [VIDEO50] :  
一般的に使用されるビデオカメラと同等の 600% のダイナミックレンジを持つ BC-LOOK ガンマカーブです。  
ガンマ係数 0.50 を意味しています。  
コントラストを重視した設計です。

● [BC GAMMA] :

一般的に使用されるビデオカメラと同等の 600% のダイナミックレンジを持つガンマカーブです。ガンマ係数を [0.150] ~ [0.750] の範囲で調整できます。

■ [MAIN] が [V-Log] のとき

[GAMMA] は [V-Log] となります。

■ [MAIN] が [SCENE1] / [SCENE2] / [SCENE3] / [SCENE4] / [SCENE5] のとき

1 [MENU] → [SCENE FILE SETTINGS] → [GAMMA] → [GAMMA SELECT] を選択する。

2 [V-709] / [V-406060] / [V-452080] / [V-452080L] / [VIDEO45] / [VIDEO50] のいずれかを選択する。

■ [MAIN] が [SHADING] のとき

1 [MENU] → [SCENE FILE SETTINGS] → [GAMMA] → [GAMMA SELECT] を選択する。

2 [V-Log] / [BC GAMMA] のいずれかを選択する。

[BC GAMMA] の場合、[MASTER GAMMA] / [R GAMMA] / [B GAMMA] でガンマを調整できます。

**[KNEE]**

映像の白つぶれを防ぐために、映像信号を圧縮する設定をします。設定によりダイナミックレンジや信号の圧縮率が変わります。

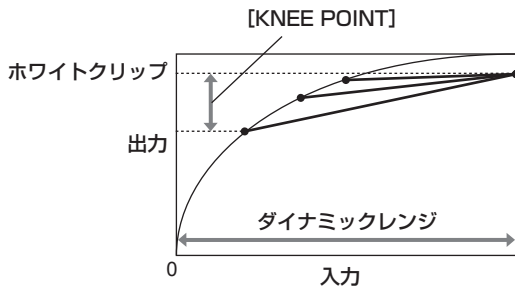


図 1

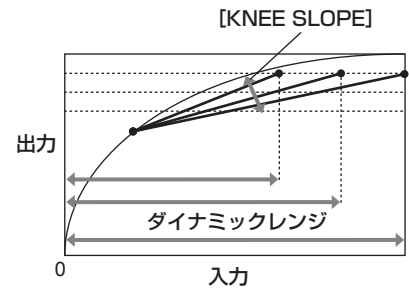


図 2

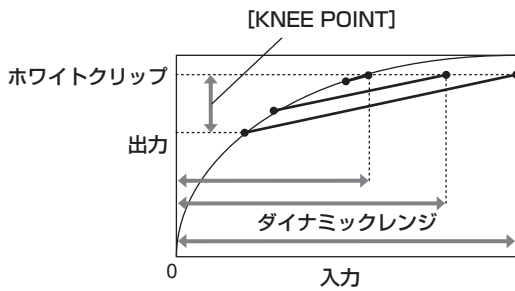


図 3

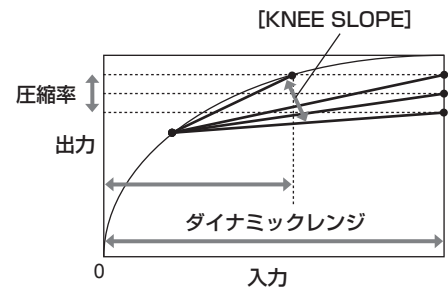


図 4

[KNEE MODE]	[KNEE POINT]	[KNEE SLOPE]
[D RANGE]	図 1 表現できるダイナミックレンジは変わらない。	図 2 表現できるダイナミックレンジが変わる。
[PRESS]	図 3 表現できるダイナミックレンジが変わる。	図 4 表現できるダイナミックレンジと、信号の圧縮率が変わる。

■ [KNEE MODE] (ニー動作モードの設定)

1 [MENU] → [SCENE FILE SETTINGS] → [KNEE] を選択する。

2 [KNEE SW] で [ON] を選択する。

3 [KNEE MODE] で [D RANGE] / [PRESS] のいずれかを選択する。

■ [KNEE POINT] (ニーポイントの位置設定)

1 [MENU] → [SCENE FILE SETTINGS] → [KNEE] → [KNEE POINT] を選択する。

2 ニーポイントの位置を設定する。

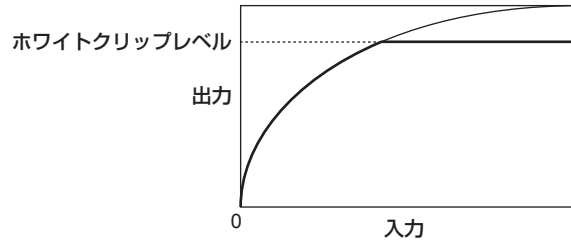
■ [KNEE SLOPE] (ニーの傾き設定)

1 [MENU] → [SCENE FILE SETTINGS] → [KNEE] → [KNEE SLOPE] を選択する。

2 ニーの傾きを設定する。

**[WHITE CLIP]**

映像信号の一番明るい部分が一定のレベルより高くないようにする設定をします。



- 1 [MENU] → [SCENE FILE SETTINGS] → [WHITE CLIP] → [SW] で [ON] を選択する。
- 2 [LEVEL] でレベルを設定する。

**[DETAIL]**

映像の輪郭を描写する強弱を表現する機能です。

柔らかな表現やシャープな表現ができる反面、ノイズやエッジが強調され映像全体が粗くなる現象が出ることがあります。

これを避けるには、ディテールを強調したい部分には残し、強調する必要のない部分には付加しないように調整する必要があります。

[MAIN CODEC] が [AVC-Intra4K-LT] / [AVC-Intra2K-LT] / [AVC-Intra-LT] のとき、[MENU] → [SCENE FILE SETTINGS] → [DETAIL] は動作しません。

- 1 [MENU] → [SCENE FILE SETTINGS] → [DETAIL] → [SW]、または [MENU] → [SYSTEM SETTINGS] → [COLOR SETTINGS] → [DETAIL SW] で [ON] を選択する。
- 2 [CORING] / [MASTER LEVEL] / [FREQUENCY] または [DETAIL CORING] / [DETAIL LEVEL] でレベルを設定する。
  - [CORING] / [DETAIL CORING] :  
ディテール効果を働かせないようにする信号（ノイズを含む）のレベルを設定します。
  - [MASTER LEVEL] / [DETAIL LEVEL] :  
全体的なディテール効果のレベルを設定します。
  - [FREQUENCY] :  
全体的なディテールの太さを設定します。

**[SKIN DETAIL]**

人物の肌をよりなめらかに撮影するための機能です。

[MAIN CODEC] が [AVC-Intra4K-LT] / [AVC-Intra2K-LT] / [AVC-Intra-LT] のとき、[MENU] → [SCENE FILE SETTINGS] → [SKIN DETAIL] は動作しません。

- 1 [MENU] → [SCENE FILE SETTINGS] → [SKIN DETAIL] → [SW] で [ON] を選択する。
- 2 [TABLE SELECT] / [ZEBRA SW] / [DETECT TABLE] / [GET] / [EFFECT LEVEL] で設定する。
  - [TABLE SELECT] :  
スキントーンディテール機能をどのような肌色で働かせるか、[A]、[B] または [C] の3つのテーブルデータから選択します。  
[A]、[B]、[C] は単独でも組み合わせても設定できます。
  - [ZEBRA SW] :  
スキントーンディテール効果が効く色に対してゼブラ信号を重畳するかどうかを設定します。
  - [DETECT TABLE] :  
[A]、[B] または [C] の3つのテーブルデータから、設定するテーブルを選択します。
  - [GET] :  
[DETECT TABLE] で選択された [A]、[B] または [C] の色情報をセンターマーカ付近から取得します。  
実行すると [-I CENTER] ~ [-Q PHASE] のデータが自動で取得されます。
  - [EFFECT LEVEL] :  
[DETECT TABLE] で選択された [A]、[B] または [C] のスキントーンディテールの効果レベルを設定します。

## ■ 映像信号の色成分と色差信号との関係

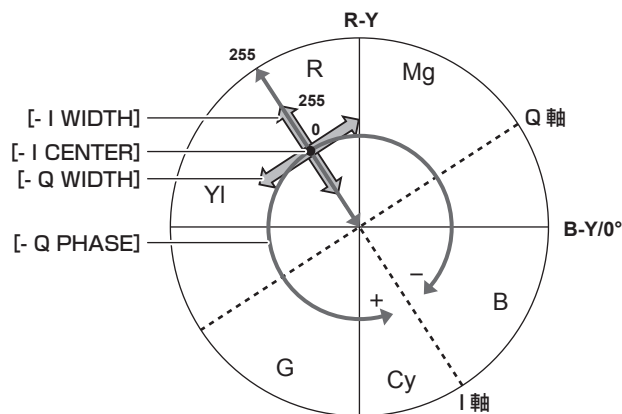


図 1

映像信号の色成分 (R/G/B) を色差信号 (R-Y/B-Y) に置き換えて表すと (図 1) のようになります。

この中で、赤 - シアン色相にある軸 (I 軸)、緑 - マゼンタ色相にある軸 (Q 軸) を用いて [DETECT TABLE] で選択された [A]、[B] または [C] のテーブルに対してスキントーンを効かせるエリアを設定します。

- [- I CENTER] :  
I 軸上の中心位置の設定 (スキントーンを効かせるエリアの設定) を行います。
- [- I WIDTH] :  
[- I CENTER] を中心とした I 軸上のスキントーンを効かせるエリア幅を設定します。
- [- Q WIDTH] :  
[- I CENTER] を中心とした Q 軸上のスキントーンを効かせるエリア幅を設定します。
- [- Q PHASE] :  
Q 軸を基準としたスキントーンを効かせるエリアの位相を設定します。

## [CHROMA]

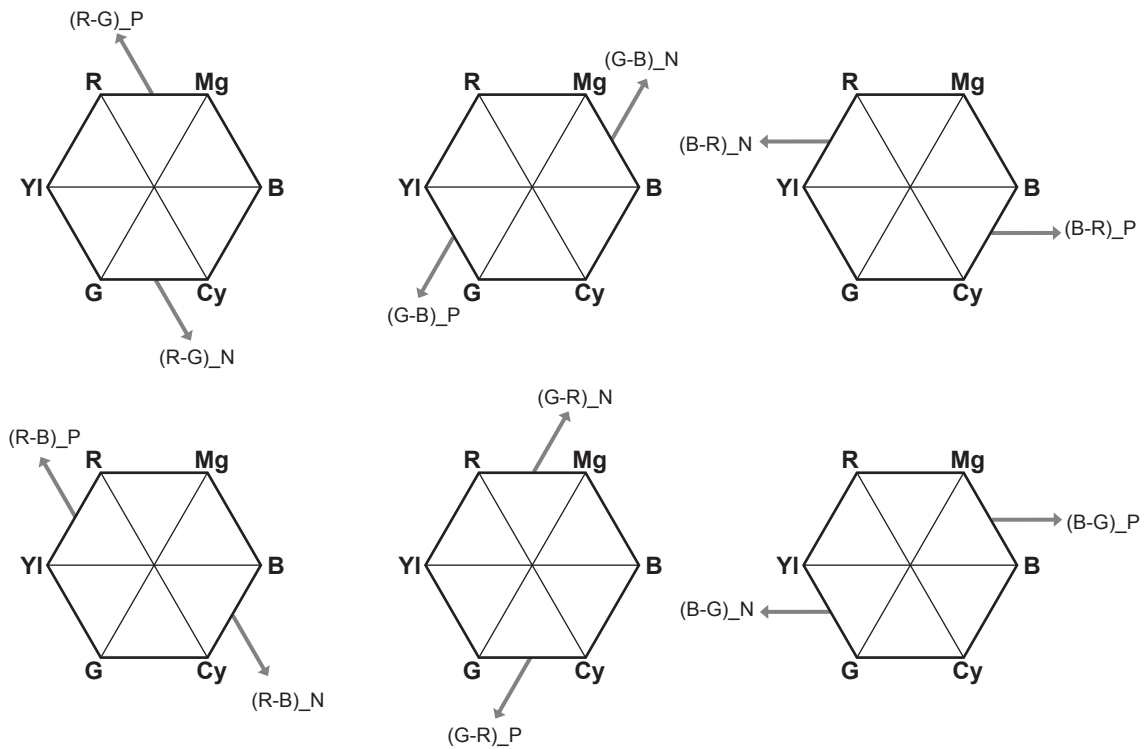
[MENU] → [SCENE FILE SETTINGS] → [CHROMA] (または [MENU] → [SYSTEM SETTINGS] → [COLOR SETTINGS] → [CHROMA LEVEL]) で色の彩度と位相について設定します。

映像の全体に対して効果があります。個別の色相に対しては設定できません。

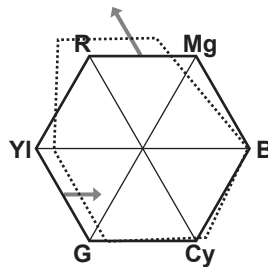
- [LEVEL] (または [CHROMA LEVEL]) :  $P_R$  信号と  $P_B$  信号のクロマレベルを設定します。ベクトルスコープを使用したときに、中心 (無色) からの距離が映像全体で増減します。
- [CHROMA PHASE] :  $P_R$  信号と  $P_B$  信号のクロマ位相を微調整します。ベクトルスコープを使用したときに、映像全体が時計回りまたは反時計回りに回転します。

[LINEAR MATRIX]

リニアマトリックスの調整を行います。  
 リニアマトリックスの各軸に対する色の変化は次の図のとおりです。



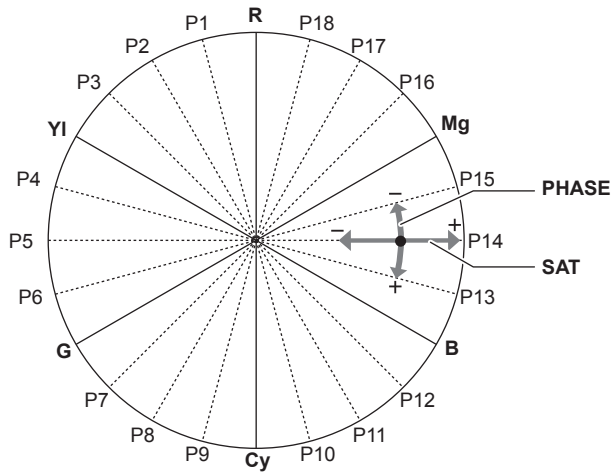
例) [(R-G) \_P] を + 側に、[(B-G) \_N] を - 側に調整した場合の一例



- 1 [MENU] → [SCENE FILE SETTINGS] → [LINEAR MATRIX] → [SW] で [ON] を選択する。
- 2 [(R-G) \_P] の設定を + 側に大きく、[(B-G) \_N] の設定を - 側に大きく設定する。

[COLOR CORRECTION]

色の彩度と位相について設定します。  
 映像の 24 の位相に対し個別に効果をもたらします。  
 個別の色相に対して設定できます。



- P1: (YI-R)-R
- P2: (YI-R)
- P3: YI-(YI-R)
- P4: (G-YI)-YI
- P5: (G-YI)
- P6: G-(G-YI)
- P7: (Cy-G)-G
- P8: (Cy-G)
- P9: Cy-(Cy-G)
- P10: (B-Cy)-Cy
- P11: (B-Cy)
- P12: B-(B-Cy)
- P13: (Mg-B)-B
- P14: (Mg-B)
- P15: Mg-(Mg-B)
- P16: (R-Mg)-Mg
- P17: (R-Mg)
- P18: R-(R-MG)

- SAT : 彩度を変化させます。
- PHASE : 位相を変化させます。+ は時計回り、- は反時計回りです。
- 右の一覧はポジションと位相の関係です。

**1** [MENU] → [SCENE FILE SETTINGS] → [COLOR CORRECTION] → [SW] で [ON] を選択する。

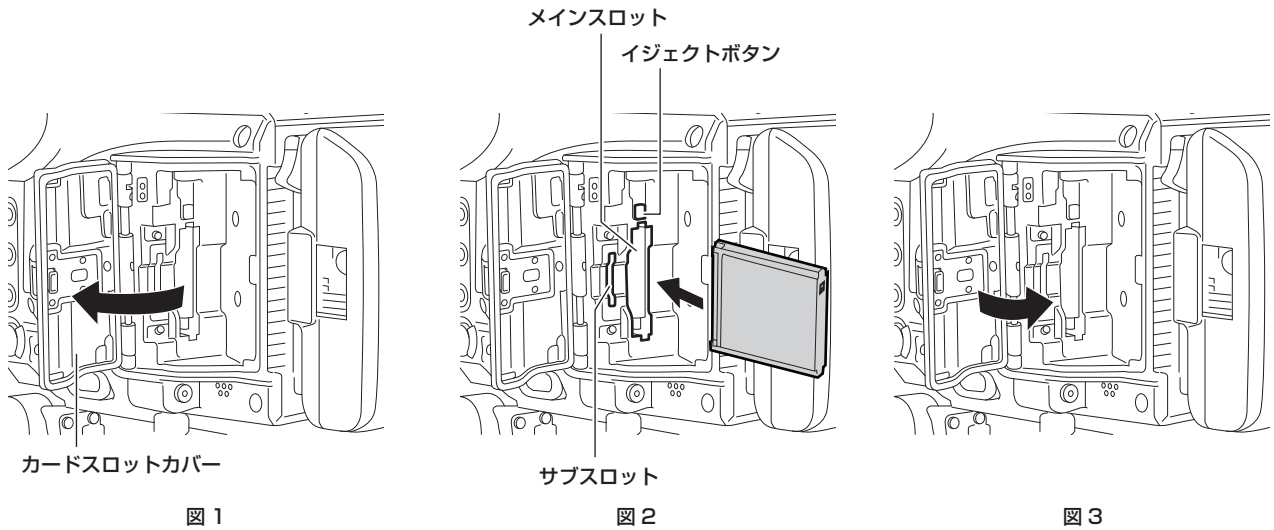
**2** [R (SAT)] から [P18 (PHASE)] で設定する。



## メモリーカードについて

### メモリーカードを入れる

本機を初めて使用するときは、必ず時刻の設定を先に行ってください。(35 ページ)  
メインスロットには P2 カード、サブスロットには SD メモリーカードを挿入します。



**1** カードスロットカバーを開ける。(図 1)

**2** カードスロットに使用するカードを挿入する。(図 2)

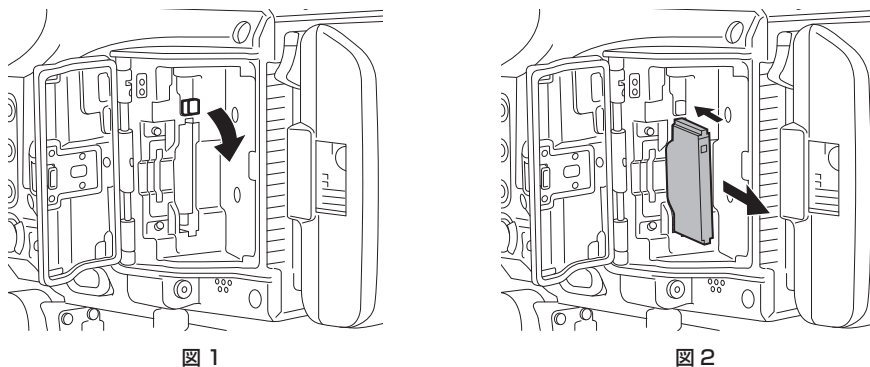
- P2 カードの場合 (メインスロット)
  - カードのロゴを外側にして挿入し、イジェクトボタンが飛び出るまで押し入れます。
  - 挿入後、飛び出たイジェクトボタンを上へ倒します。
- SD メモリーカードの場合 (サブスロット)
  - ラベル面を外側にして挿入します。

**3** カードスロットカバーをしっかりと閉める。(図 3)

#### NOTE

- P2 カードは必ず、本機でフォーマットしてください。
- SD メモリーカードをゆっくりと挿入した場合、[FORMAT ERROR!] や [NOT SUPPORTED!] と表示されることがあります。その場合、挿入し直してください。
- それでも、表示されるときは、次のように対応してください。
  - [FORMAT ERROR!] : SD メモリーカードをフォーマットしてください。
  - [NOT SUPPORTED!] : その SD メモリーカードは使用できません。別の SD メモリーカードを挿入してください。
- カードスロットカバーを閉じるまで記録や PLAY 画面の操作ができません。SD メモリーカードのファイル操作はできます。

### メモリーカードを取り出す



**1** カードスロットカバーを開ける。

**2** カードを取り出す。

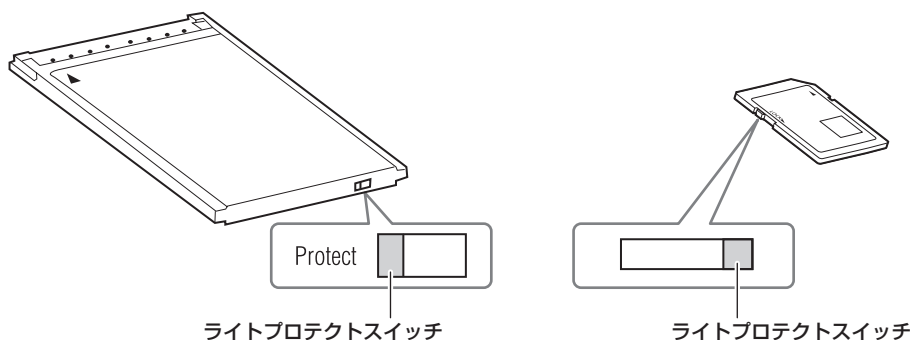
- P2 カードの場合
  - イジェクトボタンを起こしてから (図 1)、押し込みます。(図 2)
- SD メモリーカードの場合
  - SD メモリーカードをさらに本体側へ押し込み、離します。
  - SD メモリーカードが挿入口から浮いてくるので、SD メモリーカードを引き抜きます。

**NOTE**

- アクセス中や挿入後、認識中（カードアクセス LED がオレンジ色に点滅）に、P2 カードを取り出さないでください。故障の原因になります。
- 万一、アクセス中の P2 カードを取り出した場合、ビューファインダー画面やコントロールパネル画面中央または各出力インジケータの左上のワーニングメッセージエリアに、[TURN POWER OFF] と表示され、ワーニングランプなどでワーニング表示を行います。また、カードアクセス LED は、全てオレンジ色の早い点滅となります。一度、電源を切ってください。（207 ページ）
- アクセス中に取り出された P2 カードは、クリップが不正規の状態になることがあります。クリップを確認のうえ、修復してください。
- フォーマット中の P2 カードを取り出した場合、取り出した P2 カードのフォーマットは保証されません。また、このときビューファインダー画面やコントロールパネル画面中央または各出力インジケータの左上のワーニングメッセージエリアに、[TURN POWER OFF] と表示されます。一度電源を切った後、再度入れて、P2 カードのフォーマットをやり直してください。

**誤消去を防ぐには**

メモリーカードの記録内容を誤って消してしまうのを防ぐには、メモリーカードのライトプロテクトスイッチを Protect 側（または LOCK 側）にします。



**NOTE**

- ライトプロテクトスイッチは、記録中や再生中など、アクセス中に切り替えても、再生や記録を終了してアクセス状態が終わるまで機能しません。

**カードアクセス LED と P2 カードの状態について**

カードアクセス LED	P2 カードの状態	
オレンジ色に点灯	記録対象	書き込み / 読み出しともにできません。
オレンジ色の点滅	アクセス中	現在、書き込み / 読み出し中です。
オレンジ色の早い点滅	カード認識中	P2 カードを認識中です。
緑色の遅い点滅	カードフル	P2 カードのメモリー残量がありません。読み出しのみできます。
	ライトプロテクト	P2 カードのライトプロテクトスイッチが Protect 側になっています。読み出しのみできます。
	記録不可のカード	現在設定されている記録フォーマットでは、記録できません。記録するには、記録フォーマットを変更するか、記録可能なカードをご使用ください。
	対象外のカード	本機では使用できないカードです。カードを交換してください。
消灯 *	フォーマット不正	P2 カードが正規のフォーマットではありません。フォーマットをやり直してください。
	カードなし	P2 カードが挿入されていません。カード認識待ちの状態です。
	認証外のカード	認証できない P2 カードです。CPS パスワードがかかっているときは、パスワードをかけた機器でロックを解除してください。

\* HOME 画面に [ERR] と表示されます。INFO 画面で内容をご確認ください。

**カードアクセス LED と SD メモリーカードの状態について**

カードアクセス LED	SD メモリーカードの状態	
オレンジ色に点灯	記録対象	書き込み / 読み出しともにできません。
オレンジ色の点滅	アクセス中	現在、書き込み / 読み出し中です。
オレンジ色の早い点滅	カード認識中	SD メモリーカードを認識中です。
緑色の遅い点滅	アクセス中	SD メモリーカードからのファイル読み出し、SD メモリーカードへのファイル書き込み中です。（シーンファイル / セットアップファイル / CDL / 3D LUT / バージョンアップファイル）

カードアクセス LED	SD メモリーカードの状態	
消灯*	カードフル	SD メモリーカードのメモリー残量がありません。読み出しのみできません。
	ライトプロテクト	SD メモリーカードのライトプロテクトスイッチが Protect 側になっています。読み出しのみできます。
	記録不可のカード	現在設定されている記録フォーマットでは、記録できません。記録するには、記録フォーマットを変更するか、記録可能なカードをご使用ください。
	対象外のカード	本機では使用できないカードです。カードを交換してください。
	フォーマット不正	SD メモリーカードが正規のフォーマットではありません。フォーマットをやり直してください。
	カードなし 認証外のカード	SD メモリーカードが挿入されていません。カード認識待ちの状態です。 認証できない SD メモリーカードです。

\* HOME 画面に [ERR] と表示される場合があります。INFO 画面で内容をご確認ください。

## メモリーカードの記録時間について

### ■ メインレコーダー

メイン記録フォーマット ([MAIN CODEC])	設定条件	expressP2 メモリーカード 256 GB 使用時の記録時間
[AVC-Intra4K 422]	[25.00p] / [29.97p] VFR : [OFF]	約 72 分
[AVC-Intra100]	[50.00i] / [59.94i]	約 256 分

本機では、別売品の expressP2 メモリーカード、P2 メモリーカードが使用できます。

#### NOTE

- ・ AJ-P2C002SG (2 GB) のカードは使用できません。
- ・ 本書に記載された情報以外の最新情報は、次の Web サイトのサポートデスクを参照してください。  
<https://panasonic.biz/cns/sav/>

### ■ サブレコーダー

サブ記録フォーマット ([SUB CODEC])	設定条件	SD メモリーカード 64 GB 使用時の記録時間
[AVC-Proxy G6]	[25.00p] / [29.97p]	約 655 分

#### NOTE

- ・ 表示容量には管理領域などが含まれており、記録に使用できる容量は少なくなります。

## P2 カードに記録されるクリップの分割について

本機で 8 GB 以上の P2 カードを使用した場合、1 回の連続記録時間が次に示す時間を超えると、自動的に別のクリップとして記録を続けます。なお、P2 機器でクリップのサムネール操作（表示、削除、修復など）を行う場合は、1 つのクリップとして操作できます。ノンリニア編集ソフト、および、パーソナルコンピューターなどでは、別々のクリップとして表示されることがあります。

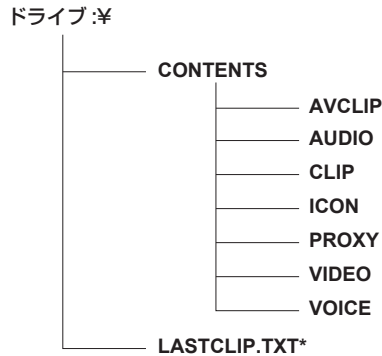
AVC-Intra 100 以外で expressP2 メモリーカードを使用しているときは、1 つのクリップとして記録を続けます。ただし、サブスロットの SDHC メモリーカードに同時記録しているときは、別のクリップとして記録を続けます。

記録フォーマット (ネイティブ記録を除く)	連続記録時間
AVC-Intra 4K 422 (25P/29.97P)	約 1 分
AVC-Intra 100 (50.00i/59.94i)	約 5 分

## P2 カード記録データの取り扱いについて

P2 カードはプロフェッショナル映像制作・放送用機器 DVCPRO P2 シリーズの記録メディアに採用した、半導体メモリーカードです。

- P2 フォーマットの記録データは、ファイル形式のため、パーソナルコンピューターとの親和性にすぐれています。ファイル構造は独自フォーマットであり、MXF ファイル化される映像、音声データだけでなく、さまざまな重要情報が含まれています。P2 フォーマットの記録データは、次のようなフォルダー構成で関連付けられています。



全てのフォルダーが必要です。

これらの情報が、一部分でも変更または削除されると、P2 データとして認識できない、またはカードが P2 機器で使えなくなるなどの不具合が発生する場合があります。

\*P2 機器で記録した最後のクリップ情報を書き込んでいるファイルです。

### NOTE

- P2 カード内のデータをパーソナルコンピューターなどに転送するときや、パーソナルコンピューターに保存されているデータを P2 カードに書き戻すときは、情報の欠落を防ぐために、必ず専用ソフトウェア「P2 Viewer Plus」をご使用ください。P2 Viewer Plus のダウンロードや動作環境については、次の Web サイトのサポートデスクを参照してください。  
<https://panasonic.biz/cns/sav/>
- Microsoft Windows Explorer や Apple Finder など、一般の IT ツールを使用してパーソナルコンピューターに転送する場合は、次のように行ってください。なお、P2 カードへ戻す場合は、必ず P2 Viewer Plus をご使用ください。
  - CONTENTS フォルダーと LASTCLIP.TXT ファイルごとに行ってください。
  - CONTENTS フォルダー以下は、操作しないでください。
  - コピーするときは、CONTENTS フォルダーと同時に LASTCLIP.TXT ファイルもコピーしてください。
  - 複数の P2 カードをパーソナルコンピューターに転送する場合、同一クリップ名の上書きを防ぐため、P2 カードごとにフォルダーを作成してください。
  - P2 カード内のデータ消去は行わないでください。
  - P2 カードは必ず、本機または最新の P2 Viewer Plus でフォーマットしてご使用ください。

## P2 カードのフォーマット

### ■ メニューからの操作

- 1 [MENU] → [SYSTEM SETTINGS] → [CARDS/MEDIA] → [FORMAT MEDIA] で [MAIN SLOT] を選択する。
  - フォーマットしない場合は [EXIT] を選択してください。

- 2 ジョグダイヤルボタンで [YES] を選択する。

P2 カードがフォーマットされます。

### ■ <INFO> ボタンからの操作

- 1 <INFO> ボタンを押す。
- 2 [MEDIA] を押してメディア情報を表示し、ジョグダイヤルボタンを押す。
  - フォーマットしない場合は [EXIT] を押してください。
- 3 [FORMAT] を押し、ジョグダイヤルボタンを回してフォーマットしたいスロットを選択する。
  - フォーマットしない場合は [CANCEL] を押してください。

- 4 [OK] を押す。  
選択したスロットのカードがフォーマットされます。

### ■ <PLAY> ボタンからの操作

- 1 <PLAY> ボタンを押す
- 2 [DEL/FORMAT] → [FORMAT] を押し、ジョグダイヤルボタンを回してフォーマットしたいスロットを選択する。
  - フォーマットしない場合は [CANCEL] を押してください。
- 3 [OK] を押す。
  - 選択したスロットのカードがフォーマットされます。

 **NOTE**

- フォーマットにより消去されたデータは、復元できません。必ずデータを確認した後にフォーマットしてください。

## 特殊な記録機能について

### HD 切り出しハイスピード撮影

[MENU] → [SYSTEM SETTINGS] → [SYSTEM MODE] → [MAIN PIXEL] で [2048×1080 CROP] または [1920×1080 CROP] を選択すると、イメージセンサーの 2K または HD 画素領域を切り出して 240p までのハイスピード撮影ができます。

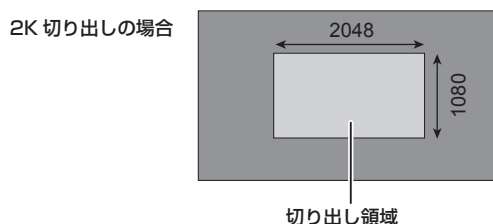
#### ■ 通常撮影

イメージセンサーの全撮像領域を使用し 4K/UHD の画像を生成します。  
または、そこから 2K/HD の画像を生成します。



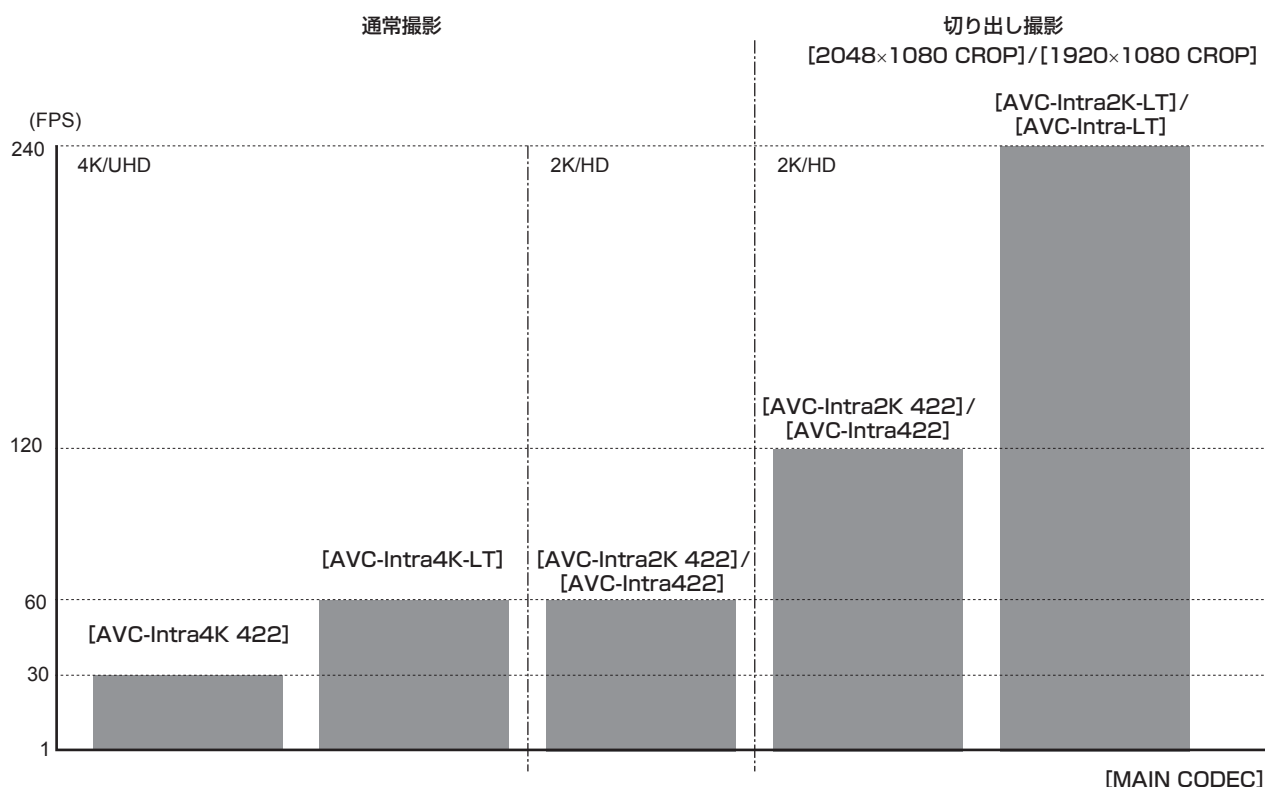
#### ■ 切り出し撮影

切り出し撮影ではイメージセンサーの 2K または HD 領域のみを使用し 2K/HD の画像を生成します。



#### ■ フレームレートと [MAIN CODEC] の関係

[FREQUENCY] が [23.98p]、[24.00p]、[29.97p] のとき



[AVC-Intra2K-LT] / [AVC-Intra-LT] では、高速撮影の制限により感度とダイナミックレンジが 1 段階下がります。

- ISO800→ISO400
- ISO5000→ISO2500

## IR 撮影

光学ブロックに取り付けられた IR カットガラス（青色ガラス）を、付属の IR 撮影用ガラス（クリアガラス）に取り替えると次のような映像表現ができます。

- IR ライトを用いての夜間撮影
- IR フィルター（IR 光のみ透過）を用いた赤外線写真

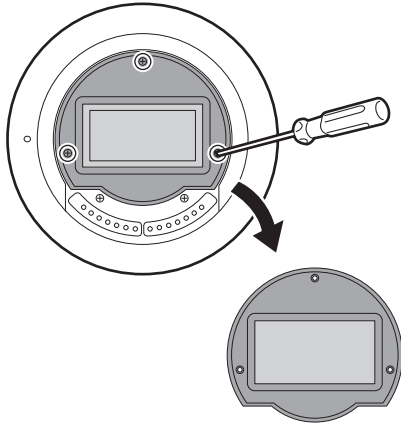


図 1

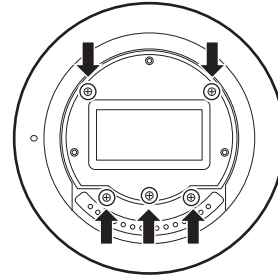


図 2

### 1 レンズマウントを取り外す。

- レンズマウントの取り外しについては、「レンズマウントの交換」(31 ページ) を参照してください。

### 2 IR カットガラスの固定ねじ 3 か所を外し、IR カットガラスを外す。(図 1)

- IR カットガラス、固定ねじを落下・紛失しないようにお気を付けてください。
- IR カットガラスより奥のねじを外さないでください。(図 2)  
カメラ本体内部にごみやほこりが侵入するおそれがあります。

### 3 IR 撮影用ガラスを取り付け、固定ねじ 3 か所で固定する。

- ねじを締めるときの推奨トルクは 0.1 N・m です。

### 4 レンズマウントを取り付ける。

#### NOTE

- IR 撮影から通常撮影に戻すときは、逆の手順で IR カットガラスに交換してください。
- IR カットガラス、IR 撮影用ガラスは、安定した場所で落とさないように交換してください。
- ガラスにごみやほこりが付いたときは、市販のプロワーで吹き飛ばしてください。  
高圧の空気やガスを吹き付けての清掃はしないでください。
- ガラスに水滴や指紋が付いたときは、柔らかくきれいな布で軽く拭き取ってください。  
溶剤を使うと変質したり、塗装がはがれたりするおそれがあります。

## ショットマーク記録機能

ほかのクリップと区別するためにクリップごとにサムネイルに付ける目印です。ショットマークを付けたクリップだけを表示させたり、再生させたりできます。

### ショットマークを付けるには

- 1 [MENU] → [SYSTEM SETTINGS] → [USER SWITCHES] で [USER1] ~ [USER3]、[USER GRIP1] ~ [USER GRIP2] のいずれかに [SHOT MARK] を設定する。
- 2 記録中または PLAY 画面でクリップを選択しているときにショットマークを割り当てたボタンを押す。
  - [MARK ON] と表示され、記録したクリップにショットマークが付きます。
  - 再度押すと [MARK OFF] と表示され、ショットマークは消えます。

## テキストメモ記録機能

クリップの任意の映像ポイントにテキストメモを付加する機能です。

### テキストメモを付けるには

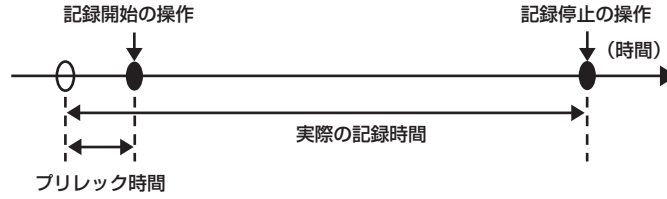
- 1 [MENU] → [SYSTEM SETTINGS] → [USER SWITCHES] で [USER1] ~ [USER3]、[USER GRIP1] ~ [USER GRIP2] のいずれかに [TEXT MEMO] を設定する。
- 2 一時停止中または PLAY 画面でクリップを選択しているときにテキストメモを割り当てたボタンを押す。  
[TEXT MEMO] と表示され、押した瞬間のポイントにテキストメモが付加されます。

**NOTE**

・テキストメモは、1 つのクリップにつき 100 個まで記録できます。

**プリレック**

記録開始の操作をした時点より一定時間前（約 3 秒前）からの映像と音声を記録します。



1 [MENU] → [REC SETTINGS] → [REC FUNCTION] → [PRE REC MODE] で [ON] に設定する。

- [HOME] 画面に [P-REC] と表示されます。

2 <REC> ボタンを押す。

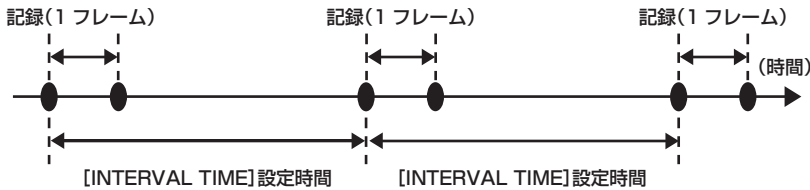
- [HOME] 画面の [P-REC] 表示が赤く点灯します。

**NOTE**

- ・次の場合、一定時間前（約 3 秒前）からの映像、音声は記録できないことがあります。
  - 電源を入れた直後
  - 設定メニューで記録関連の設定を変えた後
  - P2 カードを挿入した直後
  - 再生した後
  - [VFR] 設定を変更したとき（[VFR] の [ON] / [OFF] 切り替えや [FPS] 設定を変更したとき）
  - 記録停止後、カードへの書き込みが終了するまでの間
- ・次の場合、プリレック機能は動作しません。
  - インターバル記録、ワンショット記録を設定しているとき
  - [DAILIES PREVIEW] を実行してプレビュー映像を確認した直後
  - [MAIN CODEC] が [AVC-LongG50] または [AVC-LongG25] のとき

**インターバル記録**

設定した時間間隔で記録します。1 回の記録で、1 フレーム記録します。



1 [MENU] → [REC SETTINGS] → [REC FUNCTION] → [REC MODE] で [INTERVAL] に設定する。

2 [MENU] → [REC SETTINGS] → [REC FUNCTION] で次の関連項目を設定する。

- [INTERVAL TIME]：間欠時間（最低 2 フレーム・最大 1 時間）
- [START DELAY]：<REC> ボタンを押してから最初の記録を開始するまでの遅延時間

3 <REC> ボタンを押す。

- 設定に従った間欠時間でインターバル記録を開始します。
  - [INTERVAL TIME] が 2 分以上の場合、5 秒おきにタリーランプが点滅して待機中であることを知らせます。
  - 停止するには、<REC> ボタンを押します。
  - 設定を解除するには、[MENU] → [REC SETTINGS] → [REC FUNCTION] → [REC MODE] で [NORMAL] に設定します。
  - [HOME] 画面に、次のように表示されます。
    - 記録中：[i REC] 赤色に点灯
    - 一時停止中：[i REC] 赤白反転  
ただし、[INTERVAL TIME] が 2 秒未満の場合は、[i REC] が赤色点灯します。
    - 停止中：[i REC] 黒文字

**NOTE**

- ・インターバル記録モードで動作中、カードアクセス LED はオレンジ色に点滅します。P2 カードは取り出さないでください。抜いてしまった場合はデータが破壊されるので、クリップを修復してください。ただし、修復した場合でも、記録した最後の 3 ～ 4 秒間（クリップ分割記録中に取り出した場合は最大 10 秒間ほど）の映像が失われることがあります。
- ・プリレックは動作しません。
- ・音声は記録されません。
- ・記録したデータ（停止するまでのデータ）は、まとめて 1 つのファイルとなります。
- ・[MAIN CODEC] が [AVC-LongG50] または [AVC-LongG25] のときは、インターバル記録はできません。



## ワンショット記録

設定した時間単位で一度だけ記録します。

**1** [MENU] → [REC SETTINGS] → [REC FUNCTION] → [REC MODE] で [ONE SHOT] に設定する。

- [VFR] を設定しているときは、ワンショット記録はできません

**2** [MENU] → [REC SETTINGS] → [REC FUNCTION] で次の関連項目を設定する。

- [REC TIME] : 1 回あたりの記録時間
- [START DELAY] : <REC> ボタンを押してから最初の記録を開始するまでの遅延時間

**3** <REC> ボタンを押す。

- 手順 2 で設定した時間で記録し、記録一時停止になります。
- 停止するには、次のいずれかの操作を行います。
  - <REC> ボタンを 2 秒以上、長押しする。1 回記録の動作をした後停止します。
  - <HOME> ボタンを 2 秒以上、長押しする。
- 設定を解除するには、[MENU] → [REC SETTINGS] → [REC FUNCTION] → [REC MODE] で [NORMAL] に設定します。
- ビューファインダー画面やコントロールパネル、<SDI OUT 1> / <SDI OUT 2> 端子からの出力のインジケータとして画面左上に、次のように表示されます。
  - コントロールパネルの表示
    - 記録中 : [i REC] 赤色に点灯
    - 一時停止中 : [i REC] 赤白反転
    - 停止中 : [i REC] 黒文字
  - ビューファインダー画面および <SDI OUT 1> / <SDI OUT 2> 端子からの出力の表示
    - 記録中 : [i-REC]
    - 一時停止中 : [i-PAUSE]
    - 停止中 : [INTERVAL]

### NOTE

- ワンショット記録モードで動作中、カードアクセス LED はオレンジ色に点滅します。P2 カードは取り出さないでください。抜いてしまった場合はデータが破壊されるので、クリップを修復してください。ただし、修復した場合でも、記録した最後の 3 ~ 4 秒間（クリップ分割記録中に取り出した場合は最大 10 秒間ほど）の映像が失われることがあります。
- プリレックは動作しません。
- 音声は記録されません。
- 記録したデータ（停止するまでのデータ）は、まとめて 1 つのファイルとなります。
- 連続でワンショット記録する場合、記録動作の受け付けが遅くなる場合があります。
- [MAIN CODEC] が [AVC-LongG50] または [AVC-LongG25] のときは、ワンショット記録はできません。

## 第5章 操作

---

各設定の変更方法や設定状態の確認方法について説明します。

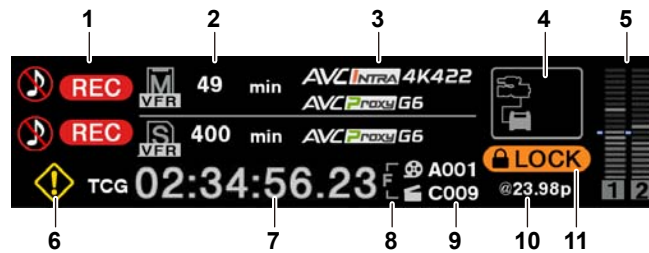
## コントロールパネルの操作

本機の基本的な操作は、コントロールパネルで操作できます。



- a: 〈HOME〉 ボタン
- b: 〈PLAY〉 ボタン
- c: 〈TC〉 ボタン
- d: 〈INFO〉 ボタン
- e: 〈VIEW〉 ボタン
- f: 〈EXIT〉 ボタン
- g: 〈MENU〉 ボタン
- h: ジョグダイヤルボタン
- i: 〈LOCK〉 スイッチ
- j: コントロールパネル操作ボタン

### カメラ状態表示部



#### 1 録画状態表示

上：メインスロット側の記録状態表示

- [REC]：録画中
- [M]：音声を記録していないとき

下：サブスロット側の記録状態表示

- [REC]：録画中

#### 2 メディア残量表示

上：メインスロット側のメディア残量表示

下：サブスロット側のメディア残量表示

- [\*\*\*min]：残量 (0 ~ 999 分まで、999 分を超えるときは [999min] と表示)
- [END]：残量なし
- [WP]：ライトプロテクト
- [OPEN]：カードスロットカバーを開けたため記録できないとき
- [ERR]：記録できないカードが挿入されているとき

エラー情報などカードの詳しい状態は、INFO 画面から [DIAGNOSTICS] 画面や [MEDIA] 画面を開くと確認できます。

#### 3 コーデック表示

上：メインスロット側のコーデック表示 ([MAIN CODEC] および [PROXY CODEC] の設定値)

下：サブスロット側のコーデック表示 ([PROXY CODEC] の設定値)

- [NO REC]：プロキシー記録ができないモードのとき

#### 4 電源表示

詳しくは「電源表示について」を参照してください。

#### 5 オーディオレベルメーター表示

- チャンネル表示
  - [1] / [2] または [3] / [4]
- レベルメーター表示
  - 19本のバーでレベルを表示します。(2 dB 刻み)

- 基準レベルバー  
-18 dB の位置または -20 dB の位置  
[MENU] → [AUDIO SETTINGS] → [AUDIO LEVEL] → [HEADROOM] での設定を基準にします。

## 6 ワーニング / エラー表示

◆: ワーニング (次の場合は、タイムコード表示部にワーニング内容が表示されます)

- [SYSTEM ERROR !]
- [TURN POWER OFF !]
- [REC WARNING !]
- [CARD ERROR !] (記録停止したとき)
- [TEMPORARY PAUSE]

◆: アラート

## 7 タイムコード表示

- [TCG 12:59:59:20]: タイムコードジェネレーター値を表示します。
- [UBG AB CD EF 98]: ユーザービットジェネレーター値表示を表示します。
- [Dur.00:59:59:23]: デュレーション値を表示します。

## 8 CAM INDEX/REEL 番号記録方法表示

- F: ファイル名として記録されます。
- M: [USER CLIP NAME] の [TYPE3] としてメタデータに記録されます。

## 9 CAM INDEX/REEL 番号

CAM INDEX、REEL 番号、クリップ番号を表示します。

## 10 システム周波数 / SDI 信号の記録状態

- [MENU] → [SYSTEM SETTINGS] → [SYSTEM MODE] → [FREQUENCY] で設定されたシステム周波数を表示します。
- SDI 信号の RAW 出力、または [MENU] → [OUTPUT SETTINGS] → [SDI OUT] → [SDI REC REMOTE] で [ON] に設定しているときは、記録中に [SDI REC] を表示します。




## 11 ロック表示 / ネットワーク状態表示

〈LOCK〉スイッチにより、ボタンの操作が無効になっているときに表示します。





ロック中でも 〈REC〉 ボタンは有効です。

- [REMOTE]: ROP アプリなどネットワークアプリケーションから制御されているときに表示します。[REMOTE] の表示中は 〈REC〉 ボタンは有効ですが、コントロールパネルの操作は制限されます。





有線 LAN 使用時

- (表示なし): 対応デバイスがありません。
-  (白色): 動作中ですが、未接続状態です。
-  (黄色): 動作中です。接続しています。
-  (赤色): エラーが発生しています。

ワイヤレス LAN 使用時

-  (灰色): 対応デバイスがありません。
-  (白色): 動作中ですが、未接続状態です。
-  (黄色): 動作中です。接続しています。
-  (赤色): エラーが発生しています。

4G/LTE 使用時 (表示するバーの状態は電波状態で変化)

-  (灰色): 対応デバイスがありません。
-  (白色): 動作中ですが、未接続状態です。
-  (黄色): 動作中です。接続しています。
-  (赤色): エラーが発生しています。

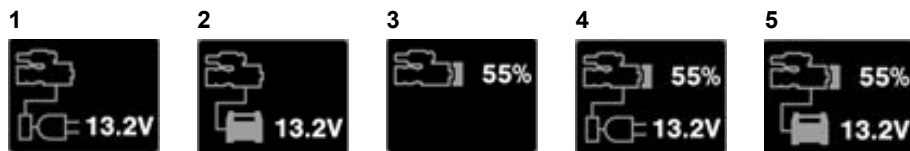
## 電源表示について

バッテリーと外部電源の接続状態と残量を表示します。

残量情報があるときは「%」で表示します。% 表示ができないときは電圧「V」で表示します。

エンドに達したときは、赤文字で [EMP]、ニアエンドに達したときは、黄文字で [LOW] と表示します。

〈DC IN〉端子に外部電源を接続するときは、[MENU] → [SYSTEM SETTINGS] → [POWER MANAGEMENT] → [DC IN SOURCE] で [DC POWER SUPPLY] または [BATTERY] を、接続する電源に合わせて選択してください。



### 1 〈DC IN〉電源表示

〈DC IN〉端子に AC アダプター ([DC POWER SUPPLY]) を接続しているときの表示です。

### 2 〈DC IN〉電源表示

〈DC IN〉端子にバッテリーを接続しているときの表示です。

### 3 バッテリー表示

バッテリーホルダーにバッテリーを接続しているときの表示です。

### 4 バッテリーおよび 〈DC IN〉電源表示

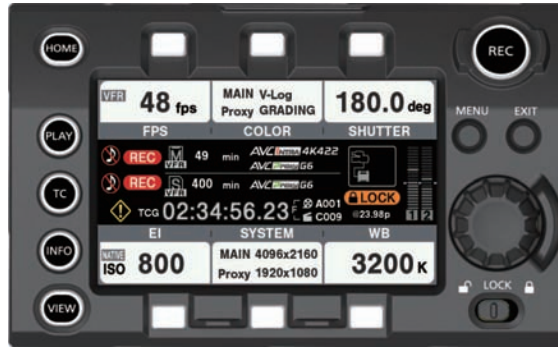
バッテリーホルダーにバッテリー、〈DC IN〉端子に AC アダプター ([DC POWER SUPPLY]) を接続しているときの表示です。

5 バッテリーおよび〈DC IN〉電源表示

バッテリーホルダーにバッテリー、〈DC IN〉端子にバッテリーを接続しているときの表示です。

## HOME 画面

カメラの基本的な設定の表示と、その設定を変更する画面です。



[FPS]	<p>フレームレートを設定します。 あらかじめ設定したフレームレートから選択します。 最大 150 個 ([25.00p] / [50.00p] では 128 個) を登録できます。 [ADD] / [DELETE] で、追加 / 削除します。</p>
	<p>[VFR]</p> <p>バリエラブルフレームレートを切り替えます。 [OFF] のときは、[MENU] → [SYSTEM SETTING] → [FREQUENCY] で設定したレートの 1 倍速となります。  <ul style="list-style-type: none"> <li>• [ON] のとき、[FPS] で設定したフレームレートで記録します。音声の記録はできません。</li> </ul> [MENU] → [SYSTEM SETTINGS] → [SYSTEM MODE] → [VFR PROXY REC] で [NORMAL+Audio] を選択すると、サブレコーダー側に音声を記録できます。  この場合、サブレコーダー側はバリエラブルフレームレート記録ではなく通常の記録 ([SYSTEM MODE] → [FREQUENCY] で設定された周波数) になります。</p>
[COLOR]	<p>映像のカラー（ガンマおよびガマット）を設定します。</p>
	<p>[MAIN COLOR]</p> <p>メインレコーダーに記録するメインコーデック映像のカラーを設定します。</p>
	<p>[PROXY COLOR]</p> <p>メインレコーダーおよびサブレコーダーに記録するプロキシコーデック映像のカラーを設定します。</p>
	<p>[Grading SEL]</p> <p>グレーディング機能を設定します。 [MAIN COLOR] が、[V-Log] のときのみ有効になります。 [Internal] を選択するとカメラレコーダー内のカラーデータ（3D LUT および CDL）を使用します。 [External App] を選択するとネットワーク接続されたグレーディングアプリケーションから設定したカラーデータを使用できます。</p>
	<p>[3D LUT]</p> <p>[3D LUT] ファイルでのグレーディングを設定します。 [Grading SEL] が [OFF] のときは無効です。 [Grading SEL] が [Internal] または [MAIN COLOR] が [SHADING] で [MENU] → [SCENE FILE SETTINGS] → [GAMMA] → [GAMMA SELECT] が [V-Log] のとき、3D LUT データを SD メモリーカードから読み込みます。 [Grading SEL] が [External App] のときは、ネットワーク接続されたグレーディングアプリケーションから 3D LUT データをセットします。  <ul style="list-style-type: none"> <li>• [LOAD/SAVE] で、SD メモリーカードから読み込みや保存ができます。</li> </ul> </p>
	<p>[CDL]</p> <p>[CDL] でのグレーディングを設定します。 [Grading SEL] が [OFF] のときは無効です。 [Grading SEL] が [Internal] のとき  <ul style="list-style-type: none"> <li>• [Slope] / [Offset] / [Power] / [Saturation] をコントロールパネルで設定します。</li> <li>• [LOAD/SAVE] で、SD メモリーカードから読み込みや保存ができます。</li> </ul> [Grading SEL] が [Internal] のときは、記録中に CDL データを変更することはできません。[External App] のときは記録中でも、グレーディングアプリケーションから変更することができます。 [Grading SEL] が [External App] のときは、ネットワーク接続されたグレーディングアプリケーションから CDL データをセットします。</p>
	<p>[SDI SET]</p> <p>[SDI OUT 1] / [SDI OUT 2] / [VF SDI] の表示カラーを設定します。 [MAIN COLOR] が、[V-Log] ときのみ設定を変更できます。</p>
[SHUTTER]	<p>シャッタースピードを設定します。 あらかじめ設定したシャッタースピードから選択します。 最大 12 個を登録できます。 [ADD] / [DELETE] で、追加 / 削除します。</p>
	<p>[ON] / [OFF]</p> <p>[OFF] のときは、シャッターオフ（開角度 360 deg）になります。</p>
	<p>[deg/sec]</p> <p>シャッター設定の単位を決めます。 [deg] : 開角度 [sec] : 秒</p>
[EI]	<p>EXPOSURE INDEX（ゲイン）を設定します。</p>
	<p>[dB/ISO]</p> <p>設定方法を切り替えます。</p>

第 5 章 操作 — HOME 画面

	[NATIVE ONLY]	ネイティブ ISO のみ選択可能になります。( [ISO] 設定時)
	[800BASE]	ISO800 基準の値が選択可能になります。( [ISO] 設定時)
	[5000BASE]	ISO5000 基準の値が選択可能になります。( [ISO] 設定時)
	[NORMAL]	[GAIN MODE] を [NORMAL] に設定します。( [dB] 設定時)
	[HIGH]	[GAIN MODE] を [HIGH] に設定します。( [dB] 設定時)
[SYSTEM]	本機のシステムを設定します。	
	[DAILIES]	サブレコーダーに記録する映像に重畳するデータを設定します。 [WATER MARK] : 設定した文字列を重畳します。 [FRAME MARK] : フレームマークを重畳します。 [WINDOW BURN] : [WINDOW BURN] を設定します。 [PREVIEW] : 現在のカメラ映像を映しながら、設定状態を確認します。
	[CAM INDEX & REEL CNT]	[CAM INDEX] と [NEXT REEL CNT] を設定します。 [CAM INDEX] : [CAM INDEX] を設定します。 [NEXT REEL CNT] : [NEXT REEL CNT] を設定します。
	[SYSTEM MODE]	
	• [FREQUENCY]	システム周波数を設定します。 [FREQUENCY] / [SDI RAW] / [MAIN PIXEL] / [MAIN CODEC] / [HIGH SPEED] の 5 つの設定で、本機の基本システムが決定されます。基本システムの設定変更により、再起動が必要になります。 5 つの設定のうちいずれかを変更すると、画面中央に再起動を促すダイアログが表示されます。本機の電源スイッチを操作するか、ジョグダイヤルボタンを押してから画面に従って操作し、再起動してください。
	• [SDI RAW]	<SDI OUT 1> / <SDI OUT 2> 端子からの RAW 出力フォーマットを設定します。
	• [MAIN PIXEL]	本機のメインの画素数 (解像度) を設定します。
	• [MAIN CODEC]	メインレコーダーのコーデックを設定します。
	• [PROXY CODEC]	[PROXY CODEC] : メインレコーダーおよびサブレコーダーに記録するプロキシーコーデックを設定します。 [VFR SUB REC] : [NORMAL+Audio] または [VFR up to 60p (50p)] を選択します。 • [NORMAL+Audio] : システム周波数のフレームで記録します。オーディオ信号も記録します。 [PROXY SLOT] が [MAIN & SUB] または [MAIN] のときは選択できません。 [MAIN CODEC] が [AVC-Intra100] で [VFR] が [ON] のときは選択できません。 • [VFR up to 60p (50p)] : メインレコーダーの [VFR] 設定に同期して、バリエーションフレームレートで記録します。[VFR] が [ON] 設定のとき、オーディオ信号を記録しません。 [MAIN PIXEL] が [2048×1080 CROP] または [1920×1080 CROP] のときは選択できません。 [PROXY SLOT] : プロキシー映像を記録するスロットを設定します。 • [MAIN & SUB] : メインレコーダーとサブレコーダーの両方に記録します。 • [MAIN] : メインレコーダーのみに記録します。 • [SUB] : サブレコーダーのみに記録します。
	[AUDIO]	音声の入力や記録を設定します。 [AUDIO VOL] : 入力ボリュームを設定します。 [AUDIO IN] : 入力チャンネルの切り替えやレベル制御を設定します。 [AUDIO OUT] : スピーカーやヘッドホンへの出力を設定します。
	[HIGH SPEED]	[SDI RAW] が [2K/10bit] または [HD/10bit] で、[MAIN CODEC] が [OFF] のときのフレームレートを設定します。 [ON]、[OFF] • 工場出荷値 : [OFF]
	[SYSTEM MODE PRESET]	あらかじめ設定したシステムモードから選択します。最大 5 個を登録できます。 [SYSTEM] 画面で [SYSTEM MODE] にカーソルを合わせてジョグダイヤルボタンを押すと、[SYSTEM MODE PRESET] 画面に移動します。 • [LOAD] [SYSTEM MODE] の各項目の設定を、選択したシステムモードの設定に変更します。 [SYSTEM MODE] 以外の設定メニューも、選択したシステムメニューに連動して変更することがあります。 • [DELETE] 選択したシステムモードを削除します。 • [SAVE] 本機の現在の設定値を、登録します。すでに 5 個の値が登録されているときは、現在選択されている値と入れ替えます。 [SYSTEM MODE] の各項目および [VFR] の設定値が登録されます。
[WB]	色温度 (ホワイトバランス) を設定します。 あらかじめ設定したホワイトバランス値から選択します。 最大 12 個を登録できます。 [ADD] / [DELETE] で、追加 / 削除します。	

[AWB]

オートホワイトバランスを実行します。  
実行結果は自動的に 12 個のリストの 1 つとして登録されます



## PLAY 画面

記録した映像を再生する画面です。



ジョグダイヤルボタンを回すと、クリップを選択できます。

ジョグダイヤルボタンを押すと、中央で選択されているクリップを再生します。

クリップの終端で、リスト表示に戻ります。

再生中にジョグダイヤルボタンを押すと、一時停止します。

再生中にジョグダイヤルボタンを回すと、4倍速で早送り / 早戻し動作を行います。さらに同じ方向にジョグダイヤルボタンを回すと、16倍速で早送り / 早戻し動作を行います。

再生中にコントロールパネル操作ボタン（[REPAIR]）を押すと、再生を停止します。

[GRADING:ON]	[GRADING:ON]：記録時のグレーディング情報に基づいて、再生映像にグレーディング処理します。 [GRADING:OFF]：[COLOR] → [SDI SET] の設定に基づいて、再生映像にグレーディング処理します。 グレーディング処理は、V-Log 記録映像にのみ適用されます。
[DEL/FORMAT]	選択したクリップを削除したり、カードをフォーマットします。
[PROXY FTP]	FTP 転送するプロキシクリップを選択し、転送を実行します。
[PROPERTY]	中央で選択されているクリップのプロパティを表示します。
[REPAIR]	対象のクリップ（ファイル）を選択し修復します。
[SORT]	クリップを一覧表示するときの条件を設定します。

メインスロットやサブスロットに記録されたプロキシクリップは再生できません。

スロットカバーが開いた状態では PLAY 画面の操作はできません。

### NOTE

- [MAIN COLOR] が [V-Log] 以外のおとき、または [Grading SEL] が [SHADING] のときは、設定にかかわらず、再生映像のグレーディング処理は行われません。  
[MENU] → [SYSTEM SETTINGS] → [PLAYBACK SETTING] → [PLAYBACK MODE] で [CONTINUOUS] を選択すると、複数のクリップを連続して再生できます。このとき、クリップが記録日時が古い順にソートされ、ジョグダイヤルボタンで選択されているクリップから順に、再生可能なクリップを連続して再生します。再生の始端はリスト表示の一番上の再生可能なクリップ、終端は一番下の再生可能なクリップです。  
再生停止してリスト表示に戻ると、停止した場所のクリップに選択位置が移動します。  
[PLAYBACK MODE] が [CONTINUOUS] のとき [GRADING] 機能選択の代わりにクリップを選択 / 解除できます。  
[SORT] 機能で [SELECTED] を選択すると選択状態のクリップのみが選択順にリスト表示され、指定した順に連続して再生できます。

## TC画面

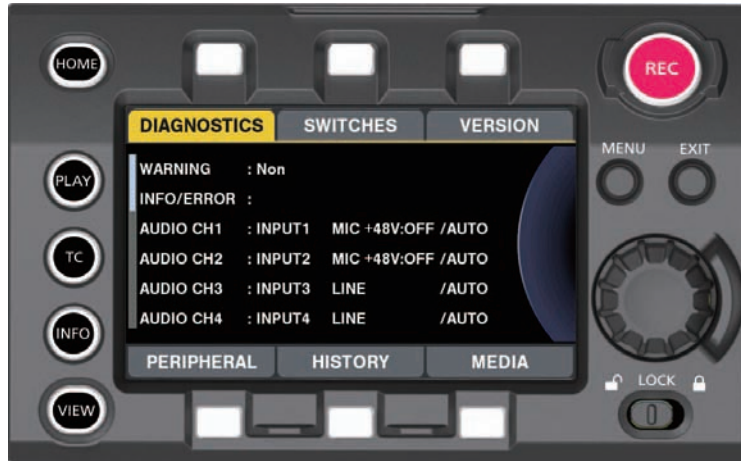
タイムコードの設定をする画面です。



[TC/UB/Dur.]	HOME 画面やステータスの表示を切り替えます。 [TC] : タイムコード [UB] : ユーザーズビット [Dur.] : デュレーション
[FREE/REC RUN]	フリーランとレックランを切り替えます。 バリエーションフレームレート機能が有効のときは、レックランに固定されます。
[DF/NDF]	ドロップフレームとノンドロップフレームを切り替えます。
[SET]	タイムコードジェネレーターを設定します。

## INFO 画面

本機の情報表示を行う画面です。



[DIAGNOSTICS]	ワーニングなど、本機の状態を表示します。 ジョグダイヤルボタンを押すと [OWNER INFO] 画面に切り替わります。
[OWNER INFO]	[DIAGNOSTICS] 画面を表示中にジョグダイヤルボタンを押すと [OWNER INFO] 画面に切り替わります。 次のオーナー情報を表示します。 [OWNER] : オーナーの名前 [ADDR] : オーナーの住所 [PHONE] : オーナーの電話番号 [E-MAIL] : オーナーのメールアドレス [MSG] : オーナーからのメッセージ 〈EXIT〉ボタンを押すと [DIAGNOSTICS] 画面に切り替わります。
[SWITCHES]	[MENU] → [SYSTEM SETTINGS] → [USER SWITCHES] で各 USER スイッチに割り当てられたスイッチ情報を一覧で表示します。
[VERSION]	ファームウェアのバージョンを表示します。 [UPDATE] : ファームウェアのバージョンアップを行います。
[PERIPHERAL]	周辺装置 (USB やネットワークなど) の情報を表示します。
[HISTORY]	サービスに関する操作を行います。 [USB] : USB を使用してサポートするモードに移動します。 [TRACE LOG] : SD メモリーカードにトレースログを書き出します。
[MEDIA]	フォーマットなど、記録メディアに関する操作を行います。 [FORMAT] : カードフォーマット操作を行う画面に移動します。

### NOTE

- [OWNER INFO] 画面に表示する情報の設定方法については、「本機起動画面のカスタマイズ、およびオーナー情報の設定」(211 ページ) を参照してください。
- [OWNER INFO] 画面に表示される情報は、カメラから外部に送信されることはありません。
- [OWNER INFO] 画面に表示される情報に基づいて被った損害に関して、当社は一切の責任を負いません。

## VIEW画面

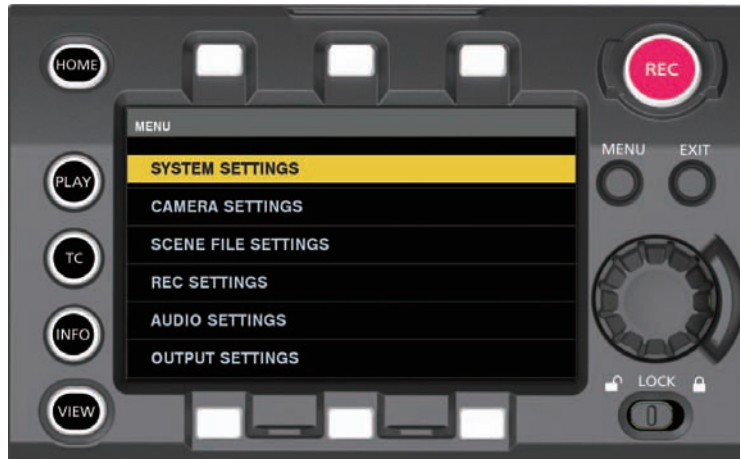
映像を表示します。ステータス表示の内容は、[MENU] → [OUTPUT SETTINGS] → [VF SDI INDICATOR] で設定してください。



## MENU 画面

[MENU] を表示します。(137 ページ)

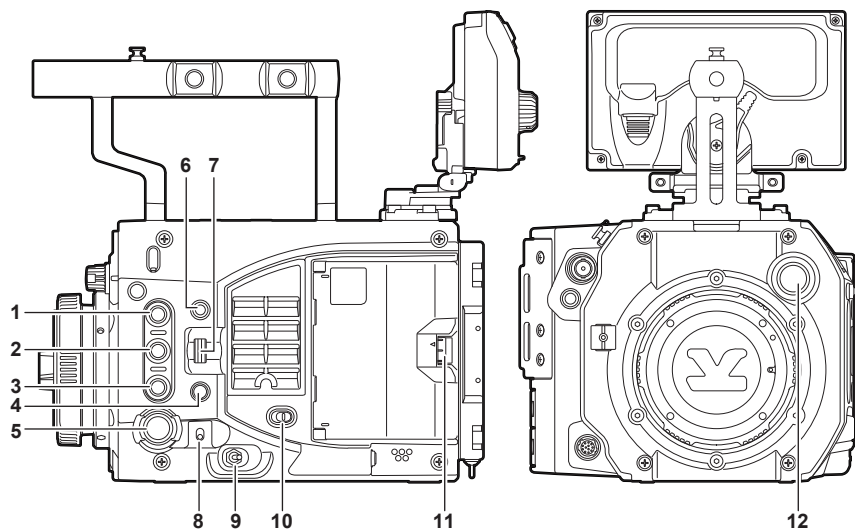
[MENU] → [OUTPUT SETTINGS] → [SDI OUT] → [MENU DISP] の設定により、〈SDI OUT 1〉端子および〈SDI OUT 2〉端子からの出力にも [MENU] が表示されます。



## 本体ボタンの操作

本体のボタンで基本的なカメラ操作ができます。

コントロールパネルが接続されているときと接続されていないときで、異なる操作をするボタンもあります。



### 1 〈USER 1〉 / 〈PLAY〉 ボタン

#### ■ コントロールパネルを接続しているとき

##### ● 〈USER 1〉 ボタンになる場合

[MENU] → [SYSTEM SETTINGS] → [USER SWITCHES] → [USER1] で選択した機能を入 / 切します。

ただし、割り当てた機能および状態によって有効 / 無効が異なります。

##### ● 無効になる場合

- コントロールパネルにメニューを表示しているとき

#### ■ コントロールパネルを接続していないとき

##### ● 〈USER 1〉 ボタンになる場合

- 〈VF SDI〉端子に接続したビューファインダーにカメラ映像を出力しているとき

[MENU] → [SYSTEM SETTINGS] → [USER SWITCHES] → [USER1] で選択した機能を入 / 切します。

ただし、割り当てた機能および状態によって有効 / 無効が異なります。

##### ● 〈PLAY〉 ボタンになる場合

- 〈VF SDI〉端子に接続したビューファインダーに HOME 画面または INFO 画面を出力しているとき

ビューファインダーに PLAY 画面を出力します。

- 〈SYSTEM CHK〉ボタンを押して 〈VF SDI〉端子に接続したビューファインダーに HOME 画面を出力した後に、カメラ本体の 〈MENU〉ボタンを押して、ビューファインダーにメニューを出力しているとき

ビューファインダーに PLAY 画面を出力します。

##### ● 無効になる場合

- 再生中

- カメラ本体の 〈MENU〉ボタンを押して、〈VF SDI〉端子に接続したビューファインダーにメニューを出力しているとき

### 2 〈USER 2〉 / 〈INFO〉 ボタン

#### ■ コントロールパネルを接続しているとき

##### ● 〈USER 2〉 ボタンになる場合

[MENU] → [SYSTEM SETTINGS] → [USER SWITCHES] → [USER2] で選択した機能を入 / 切します。

ただし、割り当てた機能および状態によって有効 / 無効が異なります。

##### ● 無効になる場合

- コントロールパネルにメニューを表示しているとき

#### ■ コントロールパネルを接続していないとき

##### ● 〈USER 2〉 ボタンになる場合

- 〈VF SDI〉端子に接続したビューファインダーにカメラ映像を出力しているとき

[MENU] → [SYSTEM SETTINGS] → [USER SWITCHES] → [USER2] で選択した機能を入 / 切します。

ただし、割り当てた機能および状態によって有効 / 無効が異なります。

##### ● 〈INFO〉 ボタンになる場合

- 〈VF SDI〉端子に接続したビューファインダーに HOME 画面または PLAY 画面を出力しているとき

ビューファインダーに INFO 画面を出力します。

- 〈SYSTEM CHK〉ボタンを押して 〈VF SDI〉端子に接続したビューファインダーに HOME 画面を出力した後に、カメラ本体の 〈MENU〉ボタンを押して、ビューファインダーにメニューを出力しているとき

ビューファインダーに INFO 画面を出力します。

##### ● 無効になる場合

- 再生中

- カメラ本体の 〈MENU〉ボタンを押して、〈VF SDI〉端子に接続したビューファインダーにメニューを出力しているとき

### 3 〈USER 3〉 / 〈EXIT〉 ボタン

#### ■ コントロールパネルを接続しているとき

##### ● 〈USER 3〉 ボタンになる場合

[MENU] → [SYSTEM SETTINGS] → [USER SWITCHES] → [USER3] で選択した機能を入 / 切します。  
ただし、割り当てた機能および状態によって有効 / 無効が異なります。

##### ● 〈EXT〉 ボタンになる場合

- カメラ本体の 〈MENU〉 ボタンを押して、〈VF SDI〉 端子に接続したビューファインダーにメニューを出力しているとき  
メニューの階層を 1 つ戻すあるいは設定値を設定せずに戻ります。

##### ● 無効になる場合

- コントロールパネルの 〈MENU〉 ボタンを押してメニューを表示しているとき

#### ■ コントロールパネルを接続していないとき

##### ● 〈USER 3〉 ボタンになる場合

- 〈VF SDI〉 端子に接続したビューファインダーにカメラ映像を出力しているとき  
[MENU] → [SYSTEM SETTINGS] → [USER SWITCHES] → [USER3] で選択した機能を入 / 切します。  
ただし、割り当てた機能および状態によって有効 / 無効が異なります。

##### ● 〈EXT〉 ボタンになる場合

- 〈VF SDI〉 端子に接続したビューファインダーにメニューを出力しているとき  
メニューの階層を 1 つ戻すあるいは設定値を設定せずに戻ります。  
- 〈VF SDI〉 端子に接続したビューファインダーに HOME 画面を出力しているとき  
ビューファインダーにカメラ映像を出力します。  
- 〈VF SDI〉 端子に接続したビューファインダーに PLAY 画面または INFO 画面を出力しているとき  
ビューファインダーに HOME 画面を出力します。

##### ● 停止ボタンになる場合

- 再生中は再生を停止します。

### 4 〈SYSTEM CHK〉 ボタン

#### ■ コントロールパネルを接続しているとき

無効です。

#### ■ コントロールパネルを接続していないとき

記録中およびメニュー表示中は無効です。

##### ● 〈VF SDI〉 端子に接続したビューファインダーにカメラ映像を出力しているとき

HOME 画面を表示します。

##### ● 〈VF SDI〉 端子に接続したビューファインダーに HOME 画面を出力しているとき

HOME 画面を消し、ビューファインダーにカメラ映像を出力します。

##### ● 〈VF SDI〉 端子に接続したビューファインダーに PLAY 画面または INFO 画面を出力しているとき

PLAY 画面または INFO 画面を消し、ビューファインダーにカメラ映像を出力します。

##### ● 〈VF SDI〉 端子に接続したビューファインダーに再生映像を出力しているとき

再生を停止し、ビューファインダーにカメラ映像を出力します。

### 5 〈REC〉 ボタン

記録可能な状態で、押すごとに記録 / 記録一時停止が切り替わります。

### 6 〈MENU〉 ボタン

メニューの表示 / 非表示を切り替えます。

#### ■ コントロールパネルを接続しているとき

〈VF SDI〉 端子に接続したビューファインダーとコントロールパネルにメニューを表示します。

#### ■ コントロールパネルを接続していないとき

〈VF SDI〉 端子に接続したビューファインダーにメニューを表示します。

#### ■ モニターへのメニュー出力

[MENU] → [OUTPUT SETTINGS] → [SDI OUT] → [MENU DISP] が [ON] のときは 〈SDI OUT 1〉 端子に接続したモニターにもメニューを表示します。

そのとき、[MENU] → [OUTPUT SETTINGS] → [SDI OUT] → [SDI OUT 2 SIGNAL SEL] が [SDI OUT 1] に設定されているときは 〈SDI OUT 2〉 端子に接続したモニターにもメニューを表示します。

### 7 〈IRIS/SEL〉 ダイヤルボタン

#### ■ コントロールパネルを接続しているとき

再生時またはコントロールパネルの 〈MENU〉 ボタンを押してメニューを表示しているときには無効になります。

##### ● 記録中またはコントロールパネルにメニュー以外の GUI 画面を表示しているとき

EF レンズのアイリス制御用ダイヤルになります。

ただし、ダイレクトボリュームコントロールが有効なときは、音声レベルの増減操作になります。

- 上回転：絞り込む方向に制御（または音声レベル増加）
- 下回転：開放方向に制御（または音声レベル減少）
- 押す：[AUTO] / [MANUAL] をトグルで切り替え（ダイレクトボリュームコントロール時は無効）

##### ● 本体左面部 〈MENU〉 ボタンを押してメニューを表示しているとき

メニュー選択用ダイヤルになります。

- 上回転：メニュー選択カーソルを上方向に移動、または設定値を変更
- 下回転：メニュー選択カーソルを下方向に移動、または設定値を変更



- 押す：メニュー選択カーソル位置を決定、次の階層に移動または設定値を確定

#### ■ コントロールパネルを接続していないとき

##### ●〈VF SDI〉端子に接続したビューファインダーにカメラ映像を出力しているとき

EF レンズのアイリス制御用ダイヤルになります。

ただし、ダイレクトボリュームコントロールが有効なときは、音声レベルの増減操作になります。

- 上回転：絞り込む方向に制御（または音声レベル増加）
- 下回転：開放方向に制御（または音声レベル減少）
- 押す：[AUTO] / [MANUAL] をトグルで切り替え（ダイレクトボリュームコントロール時は無効）

##### ●〈VF SDI〉端子に接続したビューファインダーにメニューを出力しているとき

メニュー選択用ダイヤルになります。

- 上回転：メニュー選択カーソルを下方向に移動、または設定値を変更
- 下回転：メニュー選択カーソルを上方向に移動、または設定値を変更
- 押す：メニュー選択カーソル位置を決定、次の階層に移動または設定値を確定

##### ●〈VF SDI〉端子に接続したビューファインダーに PLAY 画面を出力しているとき

再生クリップ選択用ダイヤルになります。

- 上回転：再生クリップ選択リストをスクロールダウン
- 下回転：再生クリップ選択リストをスクロールアップ
- 押す：選択したクリップを再生

##### ●再生しているとき

再生操作キーになります。

- 上回転：早戻し再生（-4 倍速、さらに上回転で -16 倍速）
- 下回転：早送り再生（4 倍速、さらに下回転で 16 倍速）
- 押す：再生を一時停止、再度押下で通常再生、早戻し / 早送り中は通常再生

##### ●〈VF SDI〉端子に接続したビューファインダーに INFO 画面を表示しているとき

- 上回転：表示内容をスクロールダウン
- 下回転：表示内容をスクロールアップ
- 押す：項目を移動

#### NOTE

- ・〈IRIS/SEL〉ダイヤルボタンはメンテナンスが必要な部品です。  
詳しくは、お買い上げの販売店にお問い合わせください。

#### 8 〈TOGGLE/WB〉スイッチ

〈TOGGLE/WB〉スイッチを上下に操作すると [MENU] → [SYSTEM SETTINGS] → [USER SWITCHES] → [USER TOGGLE (USER4)] で割り付けた機能を実行します。

##### ● [SHUTTER]

- 上方向：露光時間が長くなる（[deg]）、露光時間が短くなる（[sec]）
- 下方向：露光時間が短くなる（[deg]）、露光時間が長くなる（[sec]）

##### ● [E]

- 上方向：ゲインが上がる
- 下方向：ゲインが下がる

[SHUTTER] や [E] を割り付けているときに、スイッチ操作を保持すると設定値は連続して変化します。

##### ● [WB]

- 上方向：色温度が上がる
- 下方向：色温度が下がる

[WB] を割り付けているときに、上方向の操作を保持した場合はオートホワイトバランスを実行します。


下方向の操作を保持しても無効です。

#### 9 電源スイッチ

電源を入 / スタンバイにします。

- 電源スイッチを切って 3 秒経過してから電源の切断処理を開始します。  
3 秒以内に再度電源を入れたときは、電源切断処理を開始しません。

#### 10 〈LOCK〉スイッチ

〈LOCK〉スイッチを  側にスライドさせると、カメラ本体の電源スイッチ以外の操作を無効にします。

[MENU] → [SYSTEM SETTINGS] → [SIDE LOCK] で対象のボタンやスイッチを設定します。

#### 11 カードスロットカバー開閉レバー

カードスロットカバーは閉じてください。

ただし、記録中に開いたときは記録を継続します。

- カードスロットカバーが開いていると、再生できません。
- 再生中にカードスロットカバーが開いたときは、再生を停止しダイアログを表示します。
- クリップ削除中にカードスロットカバーが開いたときは、動作は継続し、削除終了後にダイアログを表示します。
- カードフォーマット中にカードスロットカバーを開いたときは、ダイアログを表示せず、動作を継続します。

#### 12 〈FILTER〉つまみ

ND フィルターを切り替えます。



## 第6章 音声記録

---

撮影時に記録する音声の準備や調整方法について説明します。

## 音声入力の準備

本機に入力する音声機器の接続の準備をします。

### ステレオマイクを使用する場合

ステレオマイクキット AJ-MC900G（別売品）などのマイクを取り付けることができます。

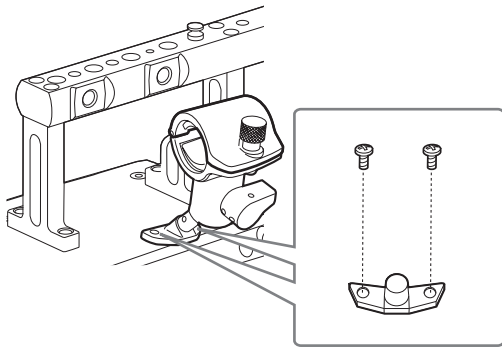


図 1

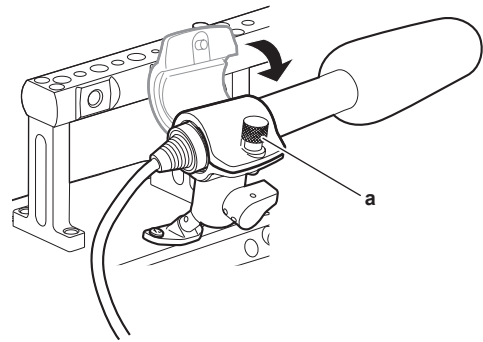


図 2

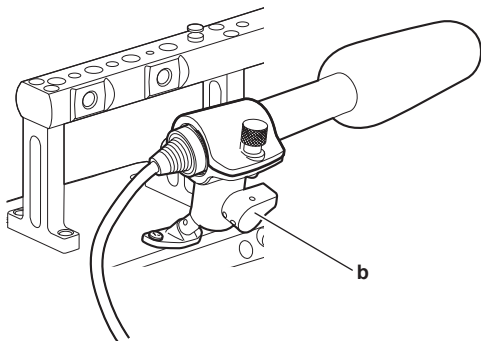


図 3

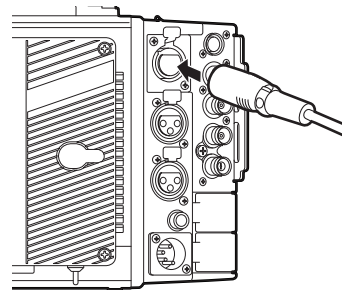
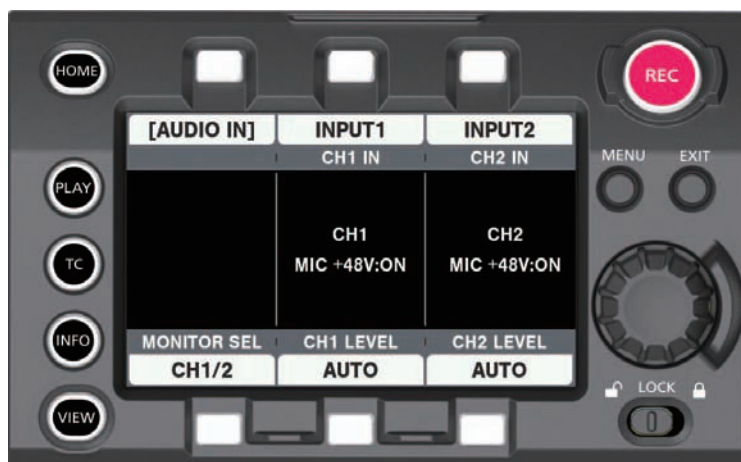


図 4

- 1 マイクホルダー取り付け位置のねじを外し、マイクホルダー AJ-MH800G（別売品）を取り付ける。（図 1）
- 2 マイクを取り付け、固定ねじ（a）を締める。（図 2）  
マイクの UP 表示を上にして取り付けてください。
- 3 ロックレバー（b）をゆるめ、マイクの角度を調整し、ロックレバーを締める。（図 3）
- 4 マイクの接続ケーブルをカメラ本体の〈INPUT 1/2〉端子に接続する。（図 4）
- 5 記録する音声チャンネルに応じて、コントロールパネルの音声入力で [INPUT1] および [INPUT2] を選択する。

### コントロールパネルでの音声入力の設定

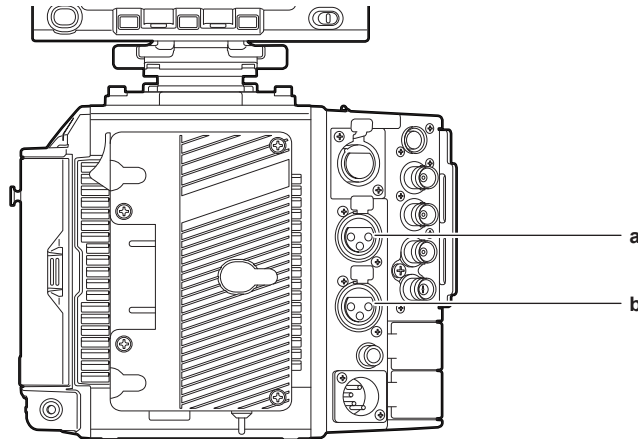


- 1 〈HOME〉 ボタンを押し、HOME 画面を表示する。
- 2 [SYSTEM] → [AUDIO] で [AUDIO IN] を選択する。

**3** [CH1 IN] で [INPUT1] を、[CH2 IN] で [INPUT2] を選択する。

音声チャンネル 3/4 に <INPUT 1/2> 端子のステレオマイク入力音声記録するときは、[MONITOR SEL] で [CH3/4] に切り替えた後、[CH3 IN] で [INPUT1] を、[CH4 IN] で [INPUT2] を選択します。

**オーディオ機器を使用する場合**



a: <INPUT 3> 端子

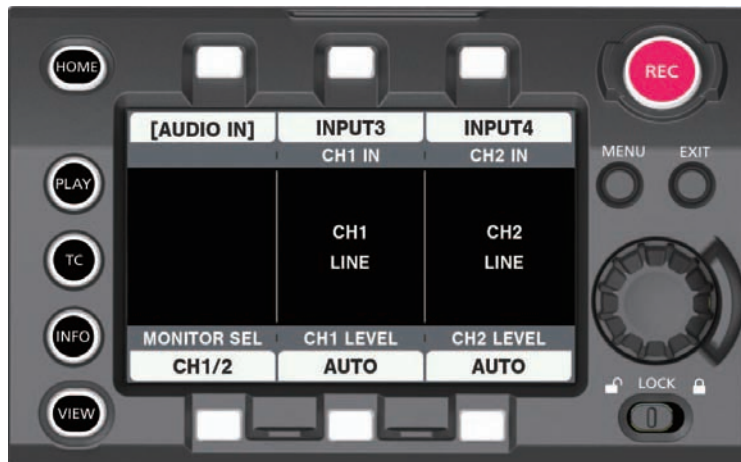
b: <INPUT 4> 端子

**1** オーディオ機器と <INPUT 3> 端子または <INPUT 4> 端子を XLR ケーブルで接続する。

**2** XLR ケーブルを接続したチャンネルに応じて、コントロールパネルの音声入力で [INPUT3] および [INPUT4] を選択する。

**3** [MENU] → [AUDIO SETTINGS] → [AUDIO INPUT] → [INPUT 3 LINE/MIC SEL] および [INPUT 4 LINE/MIC SEL] で [LINE] を選択する。

**コントロールパネルの設定**



**1** <HOME> ボタンを押し、HOME 画面を表示する。

**2** [SYSTEM] → [AUDIO] で [AUDIO IN] を選択する。

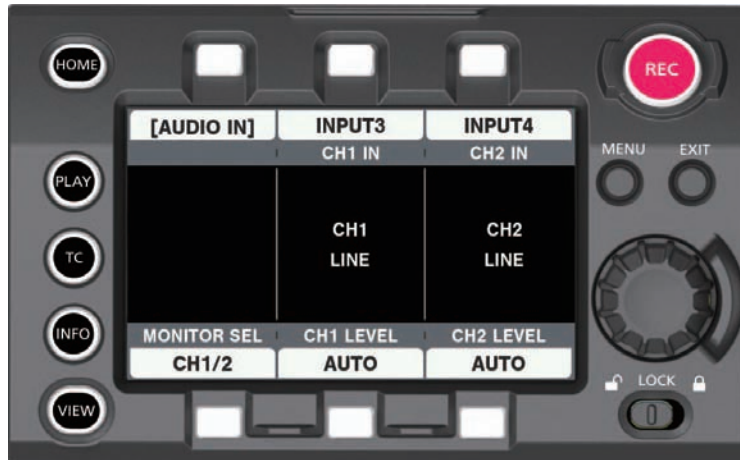
**3** [CH1 IN] で [INPUT3] を、[CH2 IN] で [INPUT4] を選択する。

音声チャンネル 3/4 に <INPUT 3> / <INPUT 4> 端子のステレオマイク入力音声記録するときは、[MONITOR SEL] で [CH3/4] に切り替えた後、[CH3 IN] で [INPUT3] を、[CH4 IN] で [INPUT4] を選択します。

## 音声入力の選択と録音レベルの調整

本機は、全ての記録フォーマットで音声独立 4 チャンネル記録ができます。

### 音声入力信号の選択



- 1 〈HOME〉 ボタンを押し、HOME 画面を表示する。
- 2 [SYSTEM] → [AUDIO] で [AUDIO IN] を選択する。
- 3 [CH1 IN] で音声チャンネル 1 に記録する音声を、[CH2 IN] で音声チャンネル 2 に記録する音声を選擇する。
- 4 [MONITOR SEL] で [CH3/4] に切り替えた後、[CH3 IN] で音声チャンネル 3 に記録する音声を、[CH4 IN] で音声チャンネル 4 に記録する音声を選擇する。

#### NOTE

- ・ 記録される音声信号は、そのまま SDI 信号で出力されます。音声関連の詳細については、[MENU] → [AUDIO SETTINGS] → [AUDIO INPUT]、[AUDIO LEVEL]、[AUDIO OUTPUT] で設定します。
- ・ [MENU] → [AUDIO SETTINGS] → [AUDIO RECORD] で [OFF] に設定したときは、音声は記録されません。また、パリアブルフレームレートでの記録、インターバル記録、およびワンショット記録のとき音声は記録されません。

### 録音レベルの調整

手動調整と自動調整があります。

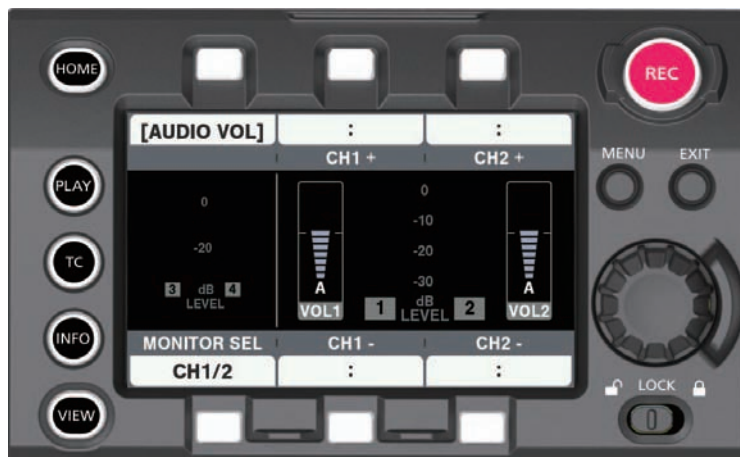
#### 自動で調整する

音声チャンネル 1/2 に録音されるレベルを自動調整します。音声チャンネル 3/4 も同様に設定できます。

- 1 〈HOME〉 ボタンを押し、HOME 画面を表示する。
- 2 [SYSTEM] → [AUDIO] で [AUDIO IN] を選擇する。
- 3 [CH1 LEVEL] または [CH2 LEVEL] で [AUTO] を選擇する。

#### 手動で調整する

音声チャンネル 1/2 に録音されるレベルを手動調整します。音声チャンネル 3/4 も同様に設定できます。



- 1 〈HOME〉 ボタンを押し、HOME 画面を表示する。

**2** [SYSTEM] → [AUDIO] で [AUDIO IN] を設定する。

[CH3/4] になっているときは、[MONITOR SEL] で [CH1/2] に切り替えてください。

**3** [CH1 LEVEL] または [CH2 LEVEL] で [MANUAL] を選択する。

[AUTO] を選択していると、[AUDIO VOL] 画面に [A] と表示され、手動調整ができません。

**4** [SYSTEM] → [AUDIO] で [AUDIO VOL] を選択する。

**5** 音声チャンネルレベルメーターの表示を見ながら、[CH1+] / [CH1-] または [CH2+] / [CH2-] またはジョグダイヤルボタンを回して調整する。

上段のバー (0 dB) を超えると赤いバー表示が点灯し、入力音量が過大であることを示します。最大でも 0 dB までにしないように調整してください。

ジョグダイヤルボタンでの操作では、両方の音声チャンネルレベルが同時に増減します。[AUTO] のときは、増減しません。

■ 記録基準レベルについて

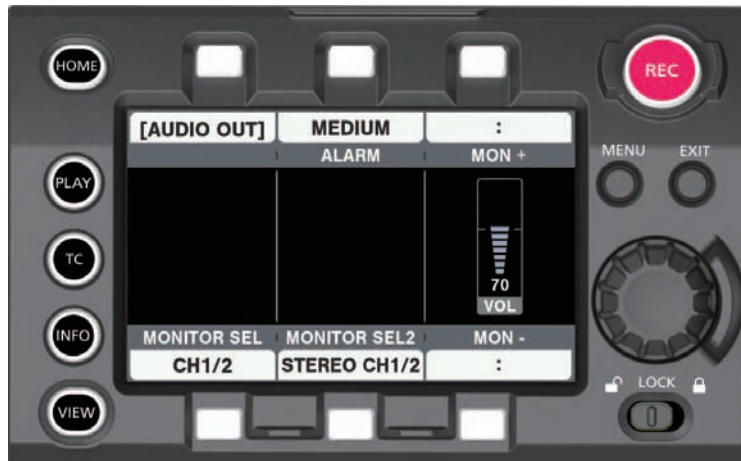
[MENU] → [AUDIO SETTINGS] → [AUDIO LEVEL] → [HEADROOM] で [18dB] または [20dB] を選択できます。チャンネル 1 ~チャンネル 4 の共通設定です。

**NOTE**

・レベル調整を [MANUAL] にする場合、[MENU] → [AUDIO SETTINGS] → [AUDIO LEVEL] で [CH1 LIMITER] / [CH2 LIMITER] / [CH3 LIMITER] / [CH4 LIMITER] を有効にするかどうかを設定してください。工場出荷時は、[OFF] に設定されています。

**音声モニター**

本機の音声は、スピーカーやヘッドホンで聴くことができます。



**1** 〈HOME〉 ボタンを押し、HOME 画面を表示する。

**2** [SYSTEM] → [AUDIO] で [AUDIO OUT] を選択する。

■ モニター出力音声の設定

**1** [MONITOR SEL] で出力信号 (モノラル、ステレオ、ミックス) を選択する。

■ モニター出力音声レベルの調整

**1** [MON+] / [MON-] またはジョグダイヤルボタンを回して調整する。

**ダイレクトボリュームコントロール**

コントロールパネルの音声操作画面を表示することなく、〈IRIS/SEL〉ダイヤルボタンまたはグリップモジュールの〈IRIS〉ダイヤルで音声レベルを調整できます。

■ 準備

**1** [MENU] → [SYSTEM SETTINGS] → [USER SWITCHES] で [USER1] ~ [USER3]、[USER GRIP1] ~ [USER GRIP2] のいずれかに [DIRECT VOL CTRL] を設定する。

**2** 必要に応じて、[MENU] → [SYSTEM SETTINGS] → [USER SWITCHES] で [USER1] ~ [USER3]、[USER GRIP1] ~ [USER GRIP2] のいずれかに [AUDIO MONITOR CH] を設定する。

■ 操作方法

**1** [DIRECT VOL CTRL] を割り当てた USER ボタン (〈USER 1〉、〈USER 2〉、〈USER 3〉、〈USER GRIP1〉、〈USER GRIP2〉) を押す。

ダイレクトボリュームコントロール機能が呼び出されます。

〈SDI OUT 1〉 / 〈SDI OUT 2〉 / 〈VF SDI〉 端子からの出力のステータス表示にオーディオレベルメーターが表示され、チャンネルを示すアイコン ( [CH1/2] または [CH3/4] ) が点滅します。

**2** 〈IRIS/SEL〉ダイヤルボタンまたはグリップモジュールの〈IRIS〉ダイヤルを回して音声レベルを調整する。

- 3 必要に応じて、[AUDIO MONITOR CH] を割り当てた USER ボタン (〈USER 1〉、〈USER 2〉、〈USER 3〉、〈USER GRIP1〉、〈USER GRIP2〉) を押し、ボリューム操作対象のチャンネルを切り替える。
- 4 〈IRIS/SEL〉ダイヤルボタンまたはグリップモジュールの〈IRIS〉ダイヤルを回して切り替えたチャンネルの音声レベルを調整する。
- 5 [DIRECT VOL CTRL] を割り当てた USER ボタン (〈USER 1〉、〈USER 2〉、〈USER 3〉、〈USER GRIP1〉、〈USER GRIP2〉) を押す。  
 ダイレクトボリュームコントロール機能が終了します。  
 〈SDI OUT 1〉 / 〈SDI OUT 2〉 / 〈VF SDI〉 端子からの出力のステータス表示の音声チャンネルを示すアイコン ([CH1/2] または [CH3/4]) が点灯に変わります。または、〈SDI OUT 1〉 / 〈SDI OUT 2〉 / 〈VF SDI〉 端子からの出力のステータス表示にあるオーディオレベルメーターが消えます。  
 〈IRIS/SEL〉ダイヤルボタン、グリップモジュールの〈IRIS〉ダイヤルは、もとのアイリス制御操作に戻ります。

 **NOTE**

- ダイレクトボリュームコントロールが無効のときの音声表示は、[MENU] → [OUTPUT SETTINGS] → [VF SDI INDICATOR] → [AUDIO LEVEL METER]、および [MENU] → [OUTPUT SETTINGS] → [SDI OUT INDICATOR] → [AUDIO LEVEL METER] の設定により異なります。
- MENU 画面や PLAY 画面を操作しているときは、ダイレクトボリュームコントロールではなく、メニューまたはコンテンツ選択の移動操作になります。
- 〈SDI OUT 1〉 / 〈SDI OUT 2〉 / 〈VF SDI〉 端子からの出力にカメラ映像が表示されていないときは操作できません。
- 〈VF SDI〉 端子からの出力のステータス表示に [AUDIO] が表示されているときに、[MENU] → [OUTPUT SETTINGS] → [VF SDI OUT] → [VF SDI CLEAN VIEW] を [ON] にすると、ステータス表示の [AUDIO LEVEL METER] は表示されません。
- 〈SDI OUT1〉 端子からの出力のステータス表示に [AUDIO] が表示されているときに、[MENU] → [OUTPUT SETTINGS] → [SDI OUT] → [SDI OUT 1 CLEAN VIEW] を [ON] にすると、ステータス表示の [AUDIO LEVEL METER] は表示されません。
- 〈SDI OUT2〉 端子からの出力のステータス表示に [AUDIO] が表示されているときに、[MENU] → [OUTPUT SETTINGS] → [SDI OUT] → [SDI OUT 2 CLEAN VIEW] を [ON] にすると、ステータス表示の [AUDIO LEVEL METER] は表示されません。
- 通常再生 (再生一時停止 / 早送り再生 / 早戻し再生を除く) のときのオーディオレベルメーターの表示は、[MENU] → [OUTPUT SETTINGS] → [VF SDI INDICATOR] → [AUDIO LEVEL METER]、および [MENU] → [OUTPUT SETTINGS] → [SDI OUT INDICATOR] → [AUDIO LEVEL METER] の設定により異なります。

## 第7章 ビューファインダー

---

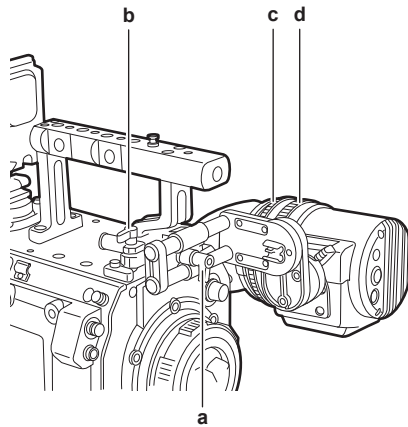
ビューファインダーの調整方法と画面表示について説明します。

## ビューファインダーの調整と設定

本機のパネルは、OLED（有機EL）です。

アイセンサーによりビューファインダーに目を近づけると自動的に映像を表示します。

### 調整方法



a: ロックレバー（左右位置）

b: ロックレバー（前後位置）

c: 視度調整リング

d: ズームリング

#### ■ 左右位置調整

- 1 ロックレバー（左右位置）をゆるめる。
- 2 ビューファインダーを左右にスライドさせる。  
見やすい位置に調整してください。
- 3 ロックレバー（左右位置）をロックする。

#### ■ 前後位置調整

- 1 ロックレバー（前後位置）をゆるめる。
- 2 ビューファインダーを前後にスライドさせる。  
見やすい位置に調整してください。
- 3 ロックレバー（前後位置）をロックする。

#### ■ 視度調整

- 1 上部ボタンを押しながら、視度調整リングを回す。  
視度調整範囲：-3.6 D ~ +1.4 D

#### ■ ズーム調整

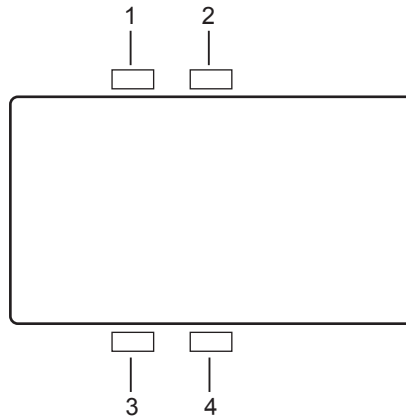
- 1 ズームリングを回して調整する。  
映像を確認しながら、見やすい画角に調整してください。  
調整はフォーカスを合わせるときに行ってください。  
拡大した画像の画面周辺に、ケラレが発生することがあります。



## ビューファインダーの状態表示

ビューファインダーでは、映像だけでなく本機の設定や動作の状態を示すメッセージ、センターマーカ、セーフティゾーンマーカ、ゼブラパターンなどが表示されます。

### ランプ表示



- 1 **緑色タリールランプ**  
緑色タリール信号を受けると緑色に点灯します。
- 2 **赤色タリール / 記録ランプ**  
記録時または赤色タリール信号を受けると赤色に点灯します。  
[SDI REC REMOTE] が [ON]、または [SDI RAW] が [OFF] 以外のときは、外部機器での記録中は赤色に点灯します。
- 3 **ワーニングランプ**  
本機でワーニングが発生した時に点滅または点灯します。
- 4 **バッテリーランプ**  
バッテリー残量が少なくなると、点滅を始めます。バッテリーエンドになると点灯します。

### 状態表示

「状態表示 (STATUS)」(120 ページ) を参照してください。

### 画面の調整

- 1 **〈EVF MENU〉 ボタンを押す。**  
画面上部に、画面調整項目が表示されます。
- 2 **ジョグダイヤルボタンを回して、調整したい項目を選択する。**
- 3 **ジョグダイヤルボタンを押す。**
- 4 **ジョグダイヤルボタンを回して、調整する。**
- 5 **ジョグダイヤルボタンを押す。**
- 6 **〈EVF MENU〉 ボタンを押す。**  
画面調整項目の表示が消えます。  
[EVF MENU] → [DISPLAY SETUP] でもできます。

### ダイレクトカメラ設定

次のカメラ設定は、ビューファインダーからの操作でダイレクトに設定できます。

[FPS] / [SHUTTER] / [EI] / [WB]

- 1 **ビューファインダーの 〈CAM MENU〉 ボタンを押す。**  
画面下部に、設定項目が表示されます。
- 2 **ジョグダイヤルボタンを回して、設定したい項目を選択する。**
- 3 **ジョグダイヤルボタンを押す。**
- 4 **ジョグダイヤルボタンを回して、設定内容を選択する。**
- 5 **〈CAM MENU〉 ボタンを押す。**

### NOTE

- ・カメラ本体の [MENU] または [HOME] 画面を表示しているときは、ダイレクトカメラ設定はできません。
- ・[HOME] 画面を表示するには、〈SYSTEM CHK〉 ボタンを押してください。詳しくは、「本体ボタンの操作」(101 ページ) を参照してください。

## ビューファインダーからの [MENU] 設定

カメラ本体の [MENU] を、ビューファインダーの操作でダイレクトに設定できます。

### 1 ビューファインダーの 〈CAM MENU〉 ボタンを 2 秒以上押す。

カメラ本体の [MENU] が表示されます。

カメラ本体のコントロールパネルにも、[MENU] が表示されます。

## [EVF MENU] 操作

### 1 〈EVF MENU〉 ボタンを 2 秒以上押し続けます。

[EVF MENU] が表示されます。

## [EVF MENU] 一覧

### ■ [DISPLAY SETUP]

項目	設定内容
[COLOR]	カラーレベルを調整します。 [-32] … [31] ●工場出荷値：[0]
[CONTRAST]	コントラストを調整します。 [-32] … [31] ●工場出荷値：[0]
[BRIGHT]	ブライトを調整します。 [-32] … [31] ●工場出荷値：[0]
[PEAKING]	ビューファインダー内の映像の輪郭を調整します。 [0] … [9] ●工場出荷値：[0]
[R BRT]	赤色のブライトを調整します。 [-32] … [31] ●工場出荷値：[0]
[G BRT]	緑色のブライトを調整します。 [-32] … [31] ●工場出荷値：[0]
[B BRT]	青色のブライトを調整します。 [-32] … [31] ●工場出荷値：[0]

### ■ [SW MODE]

項目	設定内容
[FRONT TALLY]	フロントタリーランプ機能の有効 / 無効を切り替えます。 [ON] / [OFF] ●工場出荷値：[ON]
[EYE SENSOR]	アイセンサーの感度を設定します。 [NORMAL]：アイセンサーに応じてビューファインダー画面を表示します。 [1min]：アイセンサーが解除されてから 1 分間、ビューファインダー画面表示を維持します。 [5min]：アイセンサーが解除されてから 5 分間、ビューファインダー画面表示を維持します。 ●工場出荷値：[NORMAL]
[B/W]	モノクロモードにします。 [ON]：表示が全て白黒になります。 [OFF]：モノクロモードを解除します。 ●工場出荷値：[OFF]
[SCAN]	表示を反転します。 [NORMAL] / [REVERSE] ●工場出荷値：[NORMAL]
[PIC. SIZE]	ビューファインダーに表示される画像サイズを調整します。 [0] … [3] ●工場出荷値：[0]

■ [USER SW 1] / [USER SW 2]

〈EVF USER 1〉 / 〈EVF USER 2〉 ボタンに割り当てる機能を選択します。

カメラ本体の [MENU] → [OUTPUT SETTINGS] で表示設定する内容と共通の設定になります。

設定内容

[CLEAN VIEW] : 映像のみにするかマーカーやインジケータの表示を重畳するかを切り替えます。

[MARKER] : マーカーの表示 / 非表示を切り替えます。

[CENTER MARKER] : センターマーカーの表示 / 非表示を切り替えます。

[SAFETY MARKER] : セーフティマーカーの表示 / 非表示を切り替えます。

[FRAME MARK] : フレームマーカーの表示 / 非表示を切り替えます。

[USER BOX] : ユーザーボックスの表示 / 非表示を切り替えます。

[VF COLOR] : イメージを切り替えます。

[ZEBRA] : ゼブラ表示の表示 / 非表示を切り替えます。

[FALSE COLOR] : フォールスカラーモードの有効 / 無効を切り替えます。

[EXPAND1] : 拡大機能 1 の有効 / 無効を切り替えます。

[IN COLOR F.A.] : フォーカスインカラー機能の有効 / 無効を切り替えます。

[SQ. F.A.] : フォーカススクエア機能の有効 / 無効を切り替えます。

[MONO F.A.] : モノクロ表示機能の有効 / 無効を切り替えます。

[SMOOTH MODE] : スムーズモードの有効 / 無効を切り替えます。

[WFM] : ウェーブフォームモニターの表示 / 非表示を切り替えます。

● 工場出荷値 : [MARKER]

■ [INFORMATION]

項目	設定内容
[OPERATION TIME]	ビューファインダーの有機 EL パネルが表示されていた時間の合計を表示します。
[VERSION]	ビューファインダーのファームウェアのバージョンを表示します。

## 便利な撮影機能

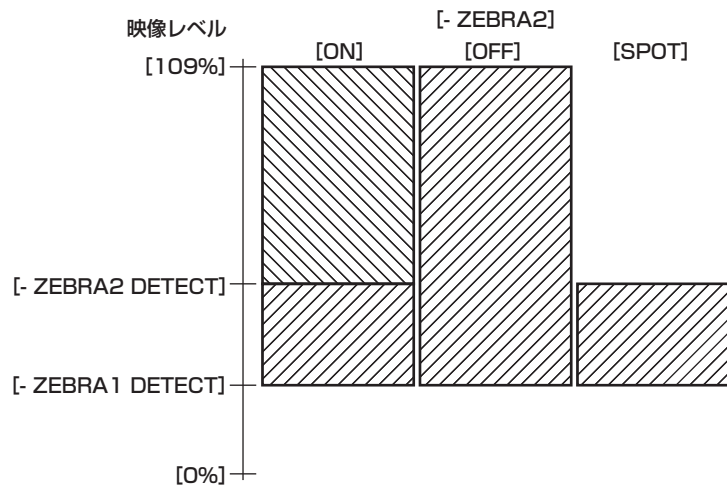
### ゼブラパターンの表示

本機は 2 種類のゼブラパターンを表示できます。

ゼブラパターンは、[MENU] → [OUTPUT SETTINGS] → [VF SDI EI ASSIST] で設定できます。

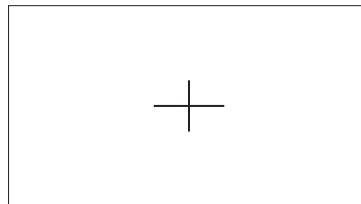
項目	設定内容
[ZEBRA SW]	〈VF SDI〉端子からの出力にゼブラ信号を重畳するかどうかを設定します。 [ON]、[OFF] •工場出荷値：[OFF]
[- ZEBRA1 DETECT]	ゼブラパターン 1 の検出レベルを設定します。 [0%] … [109%] •工場出荷値：[80%]
[- ZEBRA2 DETECT]	ゼブラパターン 2 の検出レベルを設定します。 [0%] … [109%] •工場出荷値：[100%]
[- ZEBRA2]	ゼブラパターン 2 の有効 / 無効の切り替え、および [SPOT] を選択します。 [ON]、[SPOT]、[OFF] •工場出荷値：[OFF]

[SPOT] : [- ZEBRA1 DETECT] の設定値から、[- ZEBRA2 DETECT] の設定値までの映像レベルが、ゼブラパターンで表示されます。



### センターマーカ表示

[MENU] → [OUTPUT SETTINGS] → [VF SDI MARKER] → [CENTER MARKER] を [OFF] 以外に設定しているときに表示します。



### セーフティゾーンマーカの表示

[MENU] → [OUTPUT SETTINGS] → [VF SDI MARKER] → [SAFETY MARKER] で選択したものが表示されます。

[MENU] → [OUTPUT SETTINGS] → [VF SDI MARKER] → [SAFETY AREA] でセーフティゾーンマーカの大きさが変更できます。

### フレームマーカの表示

[MENU] → [OUTPUT SETTINGS] → [VF SDI MARKER] → [FRAME MARK] を [ON] に設定しているときに表示します。

[MENU] → [OUTPUT SETTINGS] → [VF SDI MARKER] → [FRAME SIG] で画角を設定してください。

[MENU] → [OUTPUT SETTINGS] → [VF SDI MARKER] → [FRAME LEVEL] で外側のレベルを設定してください。

### フォーカスアシスト機能

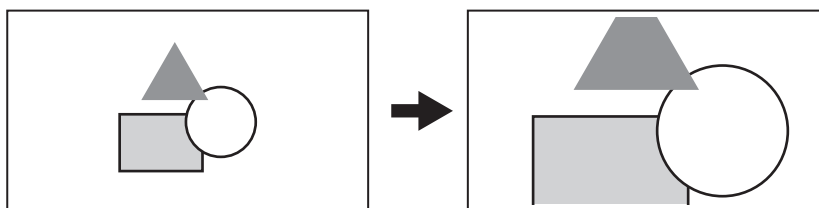
フォーカスアシスト機能は、フォーカスを合わせやすくするための機能です。

〈VF SDI〉端子からの出力映像で拡大表示やピーキング表示（映像の輪郭部分が赤色でふち取られる表示）、フォーカススクエア表示（各領域に表示される四角の大きさで表示）、モノクロ表示ができます。

また、アイリスの開口径を動かすことで、映像の被写界深度を浅くし、フォーカスを合わせやすくできます。

**拡大表示**

[MENU] → [OUTPUT SETTINGS] → [VF SDI FOCUS ASSIST] → [EXPAND1 SW] / [EXPAND2 SW] で [ON] に設定します。



- [MENU] → [OUTPUT SETTINGS] → [VF SDI FOCUS ASSIST] → [EXPAND MODE] / [- POS1] / [- VALUE1] / [- POS2] / [- VALUE2] で表示モードを設定できます。

**NOTE**

- 〈VF SDI〉端子からの出力映像が拡大表示されます。
- 〈SDI OUT 1〉端子からの出力では拡大表示されません。
- [MENU] → [OUTPUT SETTINGS] → [SDI OUT] → [SDI OUT 2 SIGNAL SEL] で [VF SDI] を選択しているとき、〈SDI OUT 2〉端子からの出力は〈VF SDI〉端子からの出力と同じ表示になります。

**フォーカスインカラー****ピーキング表示 (フォーカスインレッド)**

[MENU] → [OUTPUT SETTINGS] → [VF SDI FOCUS ASSIST] → [FOCUS IN COLOR SW] で [ON] に設定しておきます。

[MENU] → [OUTPUT SETTINGS] → [VF SDI FOCUS ASSIST] → [- COLOR SEL] で [RED] に設定しておきます。

ピントを合わせたい被写体の輪郭が赤色になるように、フォーカスを調整してください。

[MENU] → [OUTPUT SETTINGS] → [VF SDI FOCUS ASSIST] → [- COLOR SEL] で [GREEN] や [WHITE] も選択できます。

[MENU] → [OUTPUT SETTINGS] → [VF SDI FOCUS ASSIST] → [- PEAKING VALUE] で色が付く領域が変化します。

[MENU] → [OUTPUT SETTINGS] → [VF SDI FOCUS ASSIST] → [- MONO] で背景の映像をモノクロにできます。

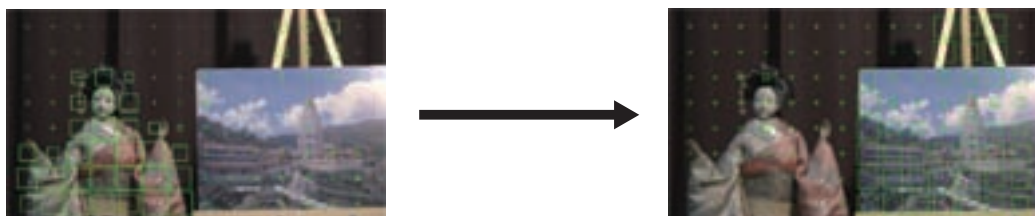
**NOTE**

- 〈VF SDI〉端子からの出力映像のみに表示されます。

**フォーカススクエア表示**

[MENU] → [OUTPUT SETTINGS] → [VF SDI FOCUS ASSIST] → [FOCUS SQUARES SW] で [ON] に設定しておきます。

ピントを合わせたい被写体の領域に表示される四角の大きさが最も大きくなるように、フォーカスを調整してください。



人形にフォーカスが合っているとき

パネルにフォーカスが合ってくるとき

**NOTE**

- 〈VF SDI〉端子からの出力映像のみに表示されます。

**モノクロ表示**

[MENU] → [OUTPUT SETTINGS] → [VF SDI FOCUS ASSIST] → [MONO SW] で [ON] に設定しておきます。

**NOTE**

- 〈VF SDI〉端子からの出力映像のみに表示されます。

**オープンアイリスフォーカスアシスト機能**

アイリスをオープン側に合わせ被写界深度を浅くすることにより、フォーカスを合わせやすくする機能です。同時に、シャッターを動作させ輝度が常に一定になるように保ちます。

EF レンズ使用時、絞りは自動で操作します。

PL レンズ使用時、絞りは手動で操作してください。

[MENU] → [OUTPUT SETTINGS] → [OPEN IRIS FOCUS ASSIST] → [OPEN IRIS FOCUS SW] で [ON] に設定しておきます。

[MENU] → [OUTPUT SETTINGS] → [OPEN IRIS FOCUS ASSIST] → [VALUE] で設定した時間が経過すると自動的に機能は解除されます。

設定できる時間は 10 秒または 30 秒です。

記録を開始すると機能は強制的に解除されます。

## フォールスカラーモード

フォールスカラーを使って露出の確認ができます。







[MENU] → [OUTPUT SETTINGS] → [VF SDI FOCUS ASSIST] → [FALSE COLOR SW] で [ON] に設定しておきます。

輝度信号レベルにより異なる色に振り分けて表示されます。その他のレベルの画像は白黒で表示されます。

フォールスカラーは、〈VF SDI〉端子からの出力に表示できます。





### 表示パターン

#### ■ [MAIN COLOR] が [V-Log] の場合

カラー	レベル	内容
 (赤色)	(ホワイトクリップ -3%) 以上*	白レベルのクリップ
 (黄色)	(ホワイトクリップ -6%) ~ (ホワイトクリップ -3%)*	白レベルのクリップの下側近傍
 (桃色)	48.7% ~ 51.8%	中間のグレイからワンストップオーバーした色
 (緑色)	40.5% ~ 43.6%	18% グレイ中間色
 (青色)	10.3% ~ 13.2%	黒レベルクリップの上側近傍
 (紫色)	7.3% ~ 10.3%	黒レベルのクリップ

\* ホワイトクリップレベルは [E] および [MAIN CODEC] の設定によって変化します。

#### ■ [MAIN COLOR] が [V-Log] 以外の場合

カラー	レベル	内容
 (赤色)	(ホワイトクリップ -1%) 以上*	白レベルのクリップ
 (黄色)	98% ~ 100%	ビデオ出力の 100% レベル
 (青色)	2.5% ~ 4.0%	黒レベルクリップの上側近傍
 (紫色)	0% ~ 2.5%	黒レベルのクリップ

\* ホワイトクリップレベルは [E] および [MAIN CODEC] の設定によって変化します。

## 第8章 出力と画面表示

---

映像出力について説明します。

## 出力

## 出力フォーマット一覧

- 〈SDI OUT 1〉 / 〈SDI OUT 2〉 / 〈VF SDI〉 端子からの出力は [MENU] → [SYSTEM SETTINGS] → [SYSTEM MODE] → [MAIN PIXEL] の設定にかかわらず、常に HD (1920×1080) が出力されます。  
[MAIN PIXEL] が [4096×2160] または [2048×1080] のとき、レターボックス（出力映像の上下に黒帯）で HD 出力されます。
- 〈SDI OUT 1〉 / 〈SDI OUT 2〉 端子の設定は連動して切り替えることができます。
- バリアブルフレームレート機能の有効 / 無効にかかわらず、表にあるフォーマットで出力されます。
- 〈SDI OUT 2〉 端子からの出力映像は [MENU] → [OUTPUT SETTINGS] → [SDI OUT] → [SDI OUT 2 SIGNAL SEL] で設定できます。
  - [SDI OUT 1] : 〈SDI OUT 1〉 端子からの出力と同じ映像になります。
  - カラー設定、マーカー / インジケータの表示 / 非表示の設定は独立して設定できます。
  - [VF SDI] : 〈VF SDI〉 端子からの出力と同じ映像（カラー、マーカー、インジケータ、フォーマット）になります。

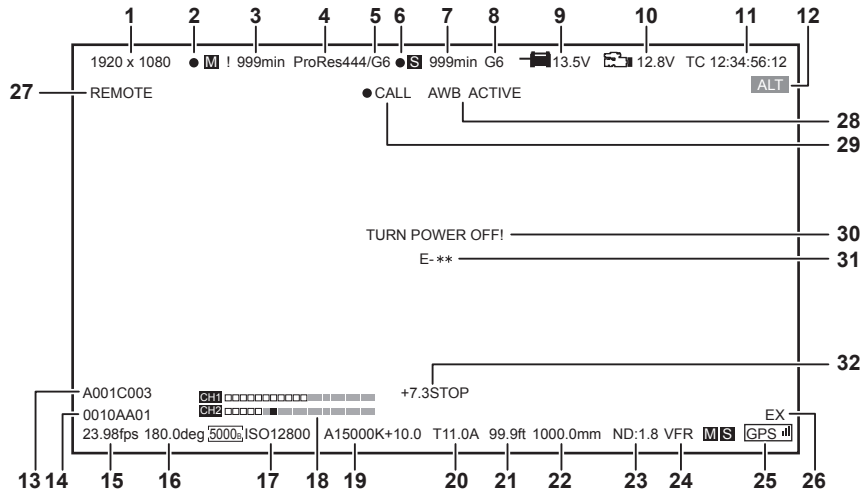
[FREQUENCY]	出力フォーマット	
	〈SDI OUT 1〉 端子 〈SDI OUT 2〉 端子	〈VF SDI〉 端子
[23.98p]	23.98PsF	23.98PsF 59.94p 59.94i ただし、[MAIN CODEC] が [AVC-Intra2K 444] および [AVC-Intra444] のときは、23.98PsF になります。
[24.00p]	24.00PsF	24.00PsF 60.00p 60.00i ただし、[MAIN CODEC] が [AVC-Intra2K 444] のときは、24.00PsF になります。
[25.00p]	25.00PsF	25.00PsF 50.00p 50.00i ただし、[MAIN CODEC] が [AVC-Intra2K 444] および [AVC-Intra444] のときは、25.00PsF になります。
[29.97p]	29.97PsF	29.97PsF 59.94p 59.94i ただし、[MAIN CODEC] が [AVC-Intra2K 444] および [AVC-Intra444] のときは、29.97PsF になります。
[50.00p]	50.00p 50.00i	50.00p 50.00i
[50.00i]	50.00i	50.00i
[59.94p]	59.94p 59.94i	59.94p 59.94i
[59.94i]	59.94i	59.94i



## 画面の状態表示

### 状態表示 (STATUS)

〈SDI OUT 1〉、〈SDI OUT 2〉、〈VF SDI〉出力およびコントロールパネル (VIEW 画面) に表示されるステータス画面です。



- 1 システムピクセル
- 2 メインスロットカード録画状態
- 3 メインスロットカード残量およびカード状態
- 4 メインコーデック
- 5 プロキシコーデック (メインカード)
- 6 サブスロットカード録画状態
- 7 サブスロットカード残量およびカード状態
- 8 プロキシコーデック (サブカード)
- 9 〈DC IN〉端子に接続された電源電圧値
- 10 バッテリーホルダーに接続されたバッテリー残量、あるいは電源電圧値 (バッテリーによる)
- 11 タイムコード / ユーザーズビット / デュレーション (記録時のみ)
- 12 ワーニング / アラート
- 13 ユーザークリップ名 ([TYPE3] のみ)
- 14 クリップ名
- 15 FPS
- 16 シャッター
- 17 EXPOSURE INDEX
- 18 オーディオレベルメーター
- 19 ホワイトバランス
- 20 アイリス
- 21 フォーカス位置
- 22 ズーム
- 23 ND フィルター
- 24 VFR 設定
- 25 GPS 状態
- 26 エクステンダー
- 27 ROP アプリ制御状態
- 28 AWB/ABB ステータス
- 29 CALL (〈VF SDI〉端子およびコントロールパネル (VIEW 画面) のみ)
- 30 システムエラー (〈VF SDI〉端子およびコントロールパネル (VIEW 画面) のみ)
- 31 エラー番号 (〈VF SDI〉端子およびコントロールパネル (VIEW 画面) のみ)
- 32 Y GET

- 〈SDI OUT 1〉 / 〈SDI OUT 2〉 端子への状態表示項目は、[MENU] → [OUTPUT SETTINGS] → [SDI OUT INDICATOR] で選択します。
- 〈SDI OUT 1〉 端子への状態表示は、[MENU] → [OUTPUT SETTINGS] → [SDI OUT INDICATOR] → [SDI OUT 1 SW] で表示 / 非表示を切り替えます。
- 〈SDI OUT 2〉 端子への状態表示は、[MENU] → [OUTPUT SETTINGS] → [SDI OUT INDICATOR] → [SDI OUT 2 SW] で表示 / 非表示を切り替えます。
- 〈VF SDI〉 端子、コントロールパネルへの状態表示項目は、[MENU] → [OUTPUT SETTINGS] → [VF SDI INDICATOR] で選択します。
- 〈VF SDI〉 端子、コントロールパネルへの状態表示は、[MENU] → [OUTPUT SETTINGS] → [VF SDI INDICATOR] → [VF SDI SW] で表示 / 非表示を切り替えます。

- [MENU] → [SYSTEM SETTINGS] → [SYSTEM MODE] → [SDI RAW] が [OFF] 以外に設定されているときは、システムピクセル表示エリアに RAW 設定を表示します。
- [MENU] → [SYSTEM SETTINGS] → [SYSTEM MODE] → [MAIN CODEC] が [OFF] のときは、メインスロットカード録画状態の代わりに外部 RAW レコーダに対する録画指令状態を表示します。このとき、メインスロットカード残量およびカード状態、サブスロットカード録画状態、サブスロットカード残量およびカード状態、プロキシコーデックは表示しません。

## 第9章 その他の便利な機能

---

機能ボタンなどについて説明します。

## GPS で測位情報を取得

本機には GPS が内蔵されています。GPS によって測位した情報を記録できます。

GPS アンテナは、カメラ本体の天面に内蔵されています。

GPS 機能の使用時は、ハンドルを持ったり、カメラ本体上部を障害物でふさいだりしないでください。

- 測位が完了すると [GPS] が点灯し、GPS 受信の電波強度を 4 段階のバーで表示します。
- GPS で時刻を受信できているときは、受信時刻（世界標準時）とタイムゾーンから、内蔵時計の時刻を現地時間として正確に保ちます。
- 日付や時刻表示が現地時間とずれているときは、タイムゾーンの設定がずれている可能性があります。再度タイムゾーンの設定を確認してください。

### NOTE

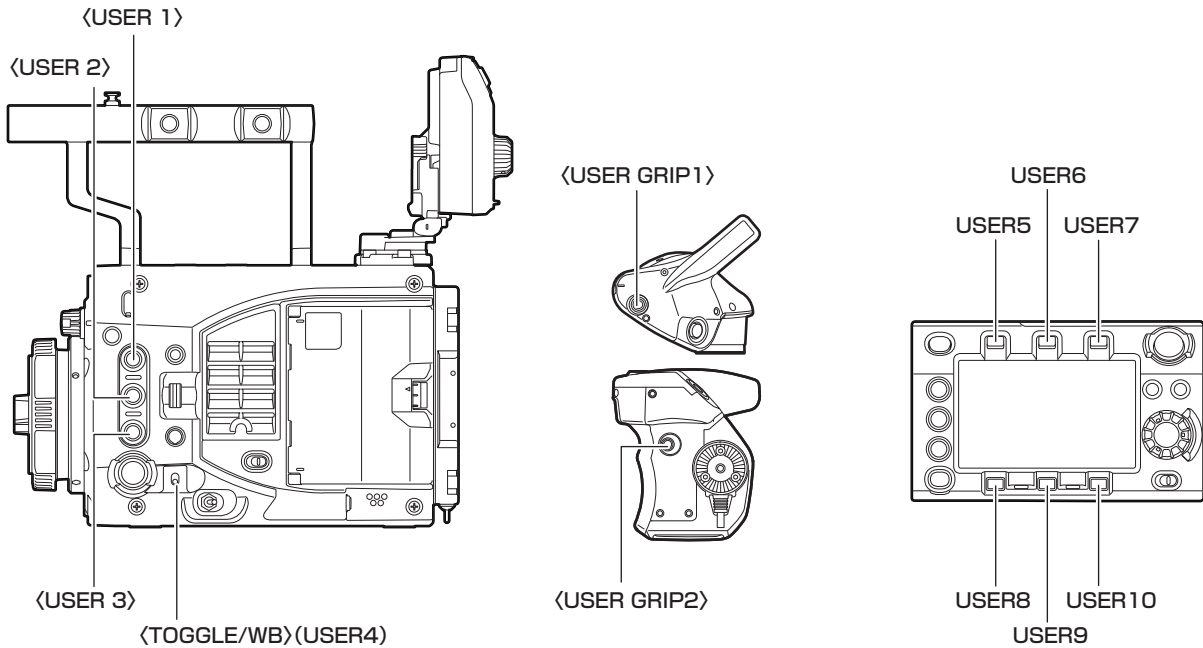
- 数分待っても測位できないときは、GPS の電波の状態が悪く受信困難な状態です。
- 上空がひらけた見通しの良い場所で測位を行ってください。
- 高度の検出は、緯度経度の検出より時間がかかる場合があります。
- 次のような場所では GPS 衛星からの電波が正しく受信できないことがあります。そのため、測位できないことや大きな誤差が発生する場合があります。
  - 屋内
  - ビルの近くや谷間
  - 地下街
  - 森の中
  - 電車や車で移動中
  - トンネルの中

## USER ボタンへの機能割り当て

USER ボタン (〈USER 1〉～〈USER 3〉、〈TOGGLE/WB〉(USER4)、〈USER GRIP1〉～〈USER GRIP2〉) とコントロールパネル操作ボタン (USER5～USER10) に選択した機能を割り当てることができます。

[MENU] → [SYSTEM SETTINGS] → [USER SWITCHES] の [USER 1]～[USER 3] / [USER TOGGLE (USER4)] / [USER 5]～[USER 10] / [USER GRIP 1]～[USER GRIP 2] で、それぞれに割り当ててる機能を設定します。

工場出荷時には、USER ボタンには機能が割り当てられていません。



### 選択できる機能について

項目	内容
[INHIBIT]	機能を割り当てません。
[SIX USER BUTTONS]	コントロールパネル操作ボタンを USER ボタンとして使用するとき、〈USER 1〉～〈USER 3〉ボタンに対して設定します。
[AWB]	オートホワイトバランス機能を割り当てます。
[Y GET]	中央付近に表示された四角いマーカーで示す位置の映像の輝度レベルを表示させる機能を割り当てます。
[EXPAND1]	拡大機能 1 を割り当てます。
[EXPAND2]	拡大機能 2 を割り当てます。
[OPEN IRIS F.A.]	オープンアイリスフォーカスアシスト機能を割り当てます。
[IN COLOR F.A.]	フォーカスインカラー機能を割り当てます。
[SQ. F.A.]	フォーカススクエア機能を割り当てます。
[MONO F.A.]	モノクロ表示機能を割り当てます。
[WFM]	ビューファインダーの波形表示の有効 / 無効を切り替えます。
[BARS]	カラーバー表示機能を割り当てます。
[ONE PUSH A. IRIS]	ワンプッシュオートアイリスを実行します。
[FALSE COLOR]	フォールスカラーモードの有効 / 無効を切り替えます。
[ZEBRA]	〈VF SDI〉端子からの出力にゼブラ信号を重畳します。
[VF SDI COLOR]	〈VF SDI〉端子からの出力イメージを切り替えます。
[SDI OUT 1 COLOR]	〈SDI OUT 1〉端子からの出力イメージを切り替えます。
[SDI OUT 2 COLOR]	〈SDI OUT 2〉端子からの出力イメージを切り替えます。
[VF SDI CLEAN]	〈VF SDI〉端子からの出力を映像のみにします。
[VF SDI MARKER]	〈VF SDI〉端子からの出力を映像とマーカー信号にします。
[VF SDI DESQUEEZE]	〈VF SDI〉端子からの出力に対してディスクイーズ機能の入 / 切を切り替えます。
[VF SDI IMAGE INVERT]	〈VF SDI〉端子からの出力に対して反転表示機能の入 / 切を切り替えます。
[SMOOTH MODE]	スムーズモード機能を割り当てます。
[TEXT MEMO]	テキストメモ機能を割り当てます。
[SHOT MARK]	ショットマーク機能を割り当てます。

## 第 9 章 その他の便利な機能 — USER ボタンへの機能割り当て

項目	内容
[REC SW]	〈REC〉 ボタンの機能を割り当てます。
[AUDIO MON VOL]	音声のモニター出力を調整する画面をコントロールパネルに呼び出します。
[AUDIO IN VOL]	音声の入力を調整する画面をコントロールパネルに呼び出します。
[AUDIO MONITOR CH]	〈PHONES〉 端子に出力される音声チャンネルを切り替えます。 [MENU] → [AUDIO SETTINGS] → [AUDIO OUTPUT] → [MONITOR CH] の設定が切り替わります。
[DIRECT VOL CTRL]	〈IRIS/SEL〉 ダイアルボタンおよびグリップモジュールの 〈IRIS〉 ダイアルで音声の入力を調整する機能を呼び出します。 [MENU] → [AUDIO SETTINGS] → [AUDIO OUTPUT] → [MONITOR CH] で設定されているチャンネルが調整の対象になります。
[VFR SW]	パリアブルフレームレート機能の有効 / 無効を切り替えます。
[CHECK LAST CLIP START]	電源を入れた後に記録したクリップの中で、最新のクリップの先頭 5 秒間を再生します。 HOME 画面または VIEW 画面でのみ有効です。
[CHECK LAST CLIP END]	電源を入れた後に記録したクリップの中で、最新のクリップの終端 5 秒間を再生します。 HOME 画面または VIEW 画面でのみ有効です。
[RETURN]	機能を割り当てたボタンを押している間、〈GENLOCK IN〉 端子に入力されたリターンビデオ信号をビューファインダー画面や 〈VF SDI〉 端子からの出力映像または VIEW 画面で確認できます。 <ul style="list-style-type: none"> <li>• 本機の映像方式と異なる映像信号を入力した場合、リターンビデオ映像は表示されません。黒画面が表示されます。</li> <li>• カメラ映像とリターンビデオ映像を切り替えたときにビューファインダー画面や 〈VF SDI〉 端子からの出力映像または VIEW 画面が一瞬乱れます。</li> </ul>

### NOTE

- [USER5] ~ [USER10] には次の機能のみ割り当てることができます。  
[INHIBIT]、[EXPAND1]、[EXPAND2]、[IN COLOR F.A.]、[SQ. F.A.]、[MONO F.A.]、[FALSE COLOR]、[VF SDI COLOR]、[SDI OUT 1 COLOR]、[SDI OUT 2 COLOR]、[SMOOTH MODE]、[VFR SW]
- [USER TOGGLE (USER4)] (〈TOGGLE/WB〉 スイッチ) には次の機能のみ割り当てることができます。  
[WB]、[SHUTTER]、[EI]

## 設定データの取り扱い

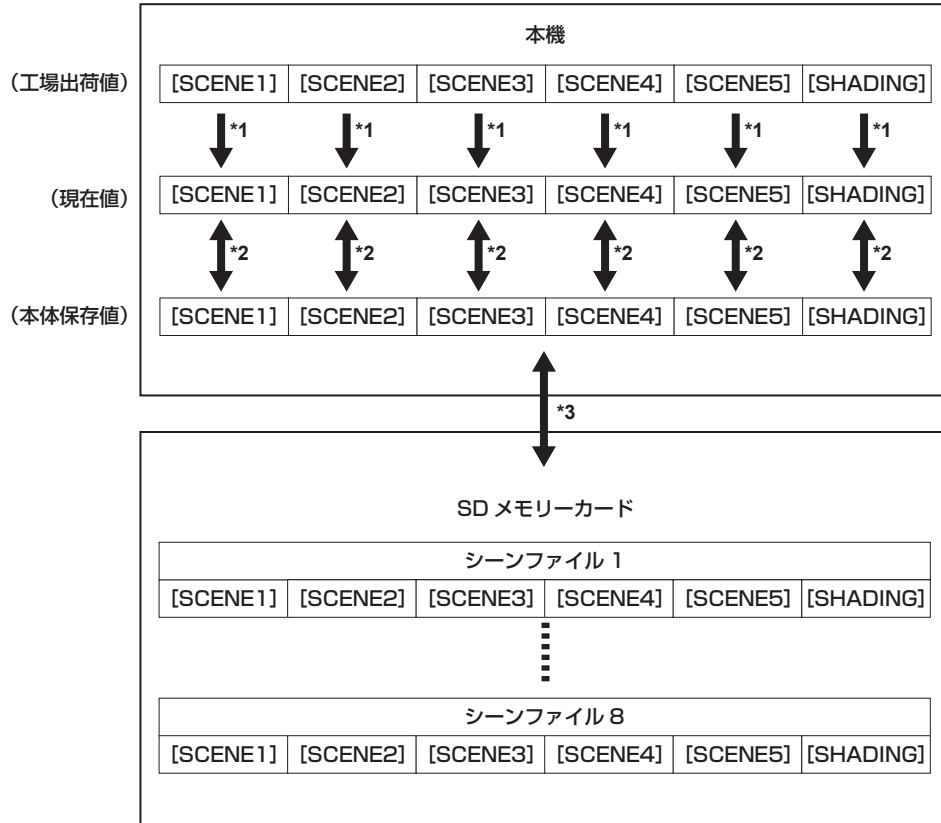
### 設定データのファイル構成

シーンファイルの番号に合わせて [SCENE1] ~ [SCENE5]、[SHADING] のシーンファイルを本機に保存できます。シーンファイル ([SCENE1] ~ [SCENE5]、[SHADING]) のデータをファイルとして SD メモリーカードに保存でき、そのデータを読み出して使用できます。

シーンファイルとして保存できる設定値は、[MENU] → [SCENE FILE SETTINGS] の内容です。

本機の設定データファイルの構成は、次のとおりです。

#### ■ シーンファイル



\*1 [MENU] → [SCENE FILE SETTINGS] → [SCENE DATA] で [INITIALIZE] を選択

\*2 [MENU] → [SCENE FILE SETTINGS] → [SCENE DATA] で [LOAD] または [SAVE] を選択

\*3 [MENU] → [FILE] → [SCENE FILE] で [LOAD (SD CARD)] または [SAVE (SD CARD)] を選択  
[SCENE1] ~ [SCENE5]、[SHADING] 一括

### SD メモリーカードの取り扱い

SD メモリーカードは、電源を入れる前でも入れた後でも出し入れできます。

#### SD メモリーカードを入れるには

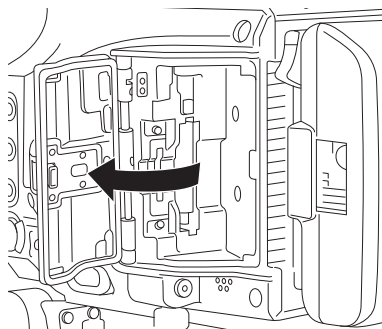


図 1

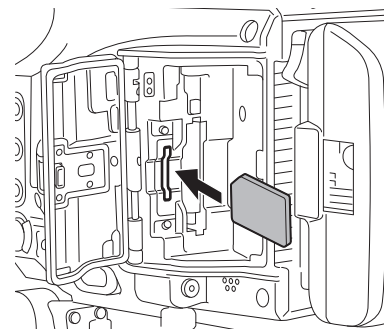


図 2

**1** スロットカバーを開ける。(図 1)

**2** SD メモリーカードのラベル面を手前にして、サブスロットに差し込み、スロットカバーを閉める。(図 2)

**NOTE**

- SD メモリーカードの向きが正しいことを確認してから SD メモリーカードを入れてください。入れるときに抵抗があって入りにくいときは、SD メモリーカードが裏向き、または前後が逆になっている可能性があります。無理に押し込まず、向きを再度確認して正しく入れ直してください。
- SD メモリーカードの使用上のお願い
  - 本機には、SD 規格、SDHC 規格、または SDXC 規格に準拠した SD メモリーカードを入れてご使用ください。
  - MMC (Multi Media Card) は使用できません。(撮影できなくなるおそれがありますので、お気をつけください)
  - miniSD/microSD カードを本機で使用する場合は、必ず、miniSD/microSD カード専用のアダプターを装着してご使用ください。(miniSD/microSD アダプターのみを本機に挿入すると、正常に動作しません。アダプターには必ず、メモリーカードを入れてご使用ください)
  - 当社製の SD メモリーカード、および miniSD/microSD カードをご使用いただくことをお勧めします。また、フォーマットは必ず本機で行ってください。
  - 本書に記載された情報以外の最新情報は、次の Web サイトのサポートデスクを参照してください。  
<https://panasonic.biz/cns/sav/>
  - SDHC メモリーカードは、2006 年に SD アソシエーションにより策定された、2 GB を超える大容量メモリーカードの規格です。
  - SDXC メモリーカードは、2009 年に SD アソシエーションにより策定された、32 GB を超える大容量メモリーカードの規格です。
- サブスロットは、プロキシー記録と設定データの読み書きを兼ねています。  
挿入したとき、認識に時間がかかることがあります。  
プロキシー記録ができない Class 10 未満の SD メモリーカードではエラーが表示されます。設定データの読み書きなどには使用できます。

**SD メモリーカードを取り出すには**

カードスロットカバーを開け、サブスロット側のカードアクセス LED が点滅（オレンジ点滅または緑点滅）していないことを確認してから SD メモリーカードをさらに本体側へ押し込み、離します。SD メモリーカードが挿入口から浮いてくるので、SD メモリーカードを引き抜いて、カードスロットカバーを閉めます。

**使用時、保管時は次の項目にお気をつけください。**

- 高温・多湿を避けてください。
- 水滴を付けないでください。
- 帯電を避けてください。

SD メモリーカードは、本機に挿入してスロットカバーを閉めた状態で使用してください。

**SD メモリーカードの操作**

本機以外の機器で SD/SDHC/SDXC 規格以外のフォーマットを行った SD メモリーカードを挿入した場合、ファイルの [LOAD] や [SAVE] はできません。SD メモリーカードをフォーマットし直してください。

**SD メモリーカードをフォーマットするには**

- 1** [MENU] → [SYSTEM SETTINGS] → [CARDS/MEDIA] → [FORMAT MEDIA] で [SUB SLOT] を選択し、ジョグダイヤルボタンを押す。  
確認画面が表示されます。
- 2** 確認画面で [YES] を選択し、ジョグダイヤルボタンを押す。  
フォーマットしないときは [NO] を選択し、ジョグダイヤルボタンを押します。
- 3** 完了メッセージが表示されたら [OK] を選択し、ジョグダイヤルボタンを押す。

**NOTE**

- フォーマットにより消去されたデータは、復元できません。必ずデータを確認した後にフォーマットしてください。

**セットアップファイルの保存と読み込み**

指定したメニュー項目を SD メモリーカードに保存および本機に読み込むことができます。

SD メモリーカードへの保存には既存ファイルを上書きする [SAVE (SD CARD)] と、新規にファイルを作成する [SAVE AS (SD CARD)] の 2 つの操作があります。

**セットアップファイルを SD メモリーカードに上書き保存するには**

- 1** [MENU] → [FILE] → [SETUP FILE] で [SAVE (SD CARD)] を選択し、ジョグダイヤルボタンを押す。  
現在 SD メモリーカードに保存されているセットアップファイルの一覧が表示されます。
- 2** ファイル一覧から上書き保存するファイルを選択する。  
ファイル名入力画面とキーボードが表示されます。
- 3** キーボードで設定したい文字を入力する。  
ファイル名を変更した場合、新しいファイルとして保存されます。
- 4** ジョグダイヤルボタンで [OK] を選択し、ジョグダイヤルボタンを押す。  
確認画面が表示されます。
- 5** [YES] を選択し、ジョグダイヤルボタンを押す。  
ファイルが保存され、ファイル一覧が更新されます。



**セットアップファイルを SD メモリーカードに新しいファイルとして保存するには**

- 1** [MENU] → [FILE] → [SETUP FILE] で [SAVE AS (SD CARD)] を選択し、ジョグダイヤルボタンを押す。  
ファイル名とタイトルの入力画面とキーボードが表示されます。  
工場出荷時は、月日時分のタイトル名およびファイル名が表示されています。
- 2** キーボードで設定したい文字を入力する。
- 3** ジョグダイヤルボタンで [OK] を選択し、ジョグダイヤルボタンを押す。  
確認画面が表示されます。
- 4** [YES] を選択し、ジョグダイヤルボタンを押す。  
ファイルの保存が開始されます。
- 5** 完了メッセージが表示されたら [OK] を選択し、ジョグダイヤルボタンを押す。  
エラーメッセージが表示された場合、詳しくは「エラーメッセージが表示される場合」(207 ページ) を参照してください。

 **NOTE**

- ・本機で保存したセットアップファイルは、他機種では使用できません。
- ・他機種で保存したセットアップファイルは、本機では使用できません。
- ・カードスロットカバーが開いていても、セットアップファイルおよびシーンファイルは操作できます。
- ・[REC IMPOSSIBLE] のエラー表示が出ていても、セットアップファイルおよびシーンファイルは操作できます。

**SD メモリーカードに書き込まれているセットアップデータを読み出すには**

- 1** [MENU] → [FILE] → [SETUP FILE] で [LOAD (SD CARD)] を選択し、ジョグダイヤルボタンを押す。  
SD メモリーカード内の所定のフォルダーに格納されたセットアップファイル一覧が表示されます。
- 2** 読み込みたいファイル名を選択し、ジョグダイヤルボタンを押す。  
確認画面が表示されます。  
確認画面に [SYSTEM RESTART] と表示されている場合は、読み込み完了後に本機は再起動します。
- 3** [YES] を選択し、ジョグダイヤルボタンを押す。  
ファイルの読み込みが開始されます。  
エラーメッセージが表示された場合、詳しくは「エラーメッセージが表示される場合」(207 ページ) を参照してください。

## タイムデータの設定

本機はタイムデータとしてタイムコード、ユーザーズビット、日時（リアルタイム）データを備え、映像と同期して毎フレーム記録します。また、クリップメタデータファイルのデータとして記録されます。

### タイムデータの概要

#### ■ タイムコード

コントロールパネルで [REC RUN] と [FREE RUN] に切り替えることができます。

- [FREE RUN] : 常に歩進し、電源を切っても歩進が行われ、時刻と同様に扱うことができます。また、〈TC IN/OUT〉端子に入力されたタイムコードにスレーブロックして記録できます。
- [REC RUN] : 記録中のみ歩進します。前回記録した最後のタイムコードに連続した値で記録開始します。

#### NOTE

- ・ 次の場合は、連続した値になりません。
  - 記録中に [REC WARNING] などの異常で記録を中止した場合

#### ■ ユーザーズビット

2種類のユーザーズビットを内蔵しています。

- LTC UB : LTCとして記録し、〈TC IN/OUT〉端子から出力されます。また、SDI信号のLTCとしても出力されます。
- VITC UB : VITCとして記録されます。また、SDI信号のVITCとして出力されます。

LTC UBは、ユーザー設定値、時刻、年月日、タイムコードと同じ値、カメラ撮影のフレームレート情報、〈TC IN/OUT〉端子からの外部信号の入力値などを、それぞれ別々に選択して記録できます。

VITC UBは、カメラ撮影のフレームレート情報が記録されます。

クリップメタデータのユーザーズビットには、記録開始時のLTC UB値が記録されます。

#### ■ デュレーション（クリップ長）カウンター

記録開始のたびに0からカウントされ、記録終了時に、記録したクリップの時間が表示されます。

#### ■ 日時（リアルタイム）

- 内蔵時計は、電源を切っている間のフリーランタイムコードの計測や、ユーザーズビットの時刻、年月日データとして使用されます。さらに、クリップを記録するときにファイル生成時刻のもととなり、サムネールの並びや再生順序が決まります。
- クリップメタデータや、UMID（Unique Material Identifier）の生成にも使用されます。  
詳しくは「内蔵時計の日付 / 時刻の設定」（35ページ）を参照してください。

### ユーザーズビットの設定

サブコード領域に記録するユーザーズビットをコントロールパネルで設定します。

項目	内容
[FRAME RATE]	カメラ撮影のフレームレート情報が記録されます。 システム周波数が [50.00p]、[59.94p]、[50.00i]、[59.94i] 以外で記録されたクリップの再生時には、記録された値にかかわらず VITC UB と同じフレームレート情報を出力します。パーソナルコンピューターなどの編集機器がユーザーズビットのフレームレート情報を使用する場合には、この設定でご使用ください。
[USER]	内蔵しているユーザー値を記録します。ユーザー値は、[MENU] → [REC SETTINGS] → [TC] → [SET UB] で設定できます。 設定値は、電源を切っても保持されます。 詳しくは「ユーザーズビットの入力方法」（129ページ）を参照してください。
[EXT INPUT]	〈TC IN/OUT〉端子に入力されているユーザーズビット値を記録します。
[TIME]	内蔵時計で計測している時刻を記録します。
[DATE]	内蔵時計で計測している年、月、日、時刻の時の桁を記録します。
[USER CLIP NAME (TYPE3)]	[USER CLIP NAME] が [TYPE3] で記録されるとき、左から CAM INDEX（1文字）と、REEL 番号（3桁数字）をそれぞれ ASCII 文字コードにした数値を記録します。 [TYPE1] または [TYPE2] の場合、全桁 F が記録されます。

ProRes フォーマットでは、[TIME] などリアルタイムに変化するものを選択して記録しても、再生では記録開始時の値のみを出力します。

### ユーザーズビットの入力方法

ユーザーズビットを設定することにより、16進数8桁までのメモ（日付、時刻）などの情報を記録できます。

- 1 [MENU] → [REC SETTINGS] → [TC] → [UB MODE] で [USER] に設定する。
- 2 [MENU] → [REC SETTINGS] → [TC] で [SET UB] を選択する。  
ユーザーズビット設定画面が表示されます。
- 3 ジョグダイヤルボタンでユーザーズビットを設定する。  
2桁ずつの設定になります。
- 4 ジョグダイヤルボタンを押し、ユーザーズビットの設定値を確定する。

#### NOTE

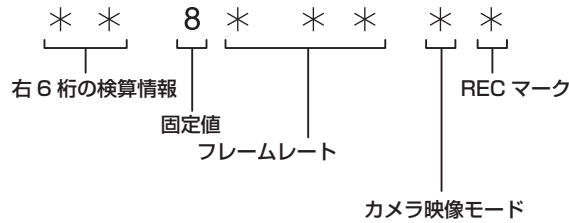
- ・ ジョグダイヤルボタンを押さずにユーザーズビット設定画面を終了した場合は、設定した値は無効になります。

## ユーザズビットのメモリー機能について

ユーザズビットの設定内容は、自動的に記録され、電源を切っても保持されます。

## フレームレート情報

フレームレート、および映像のプルダウンと、タイムコード・ユーザズビットの関係は次のようになっています。



- カメラ映像モードについて  
[FREQUENCY] と [VFR] の設定により、表示が異なります。

[FREQUENCY]	[VFR]	
	[ON]	[OFF] または [VFR] が [ON] で [FPS] が [FREQUENCY] と同じとき
[23.98p]	D	C
[24.00p]	F	E
[29.97p]	9	8
[59.94p]	9	8
[25.00p]	B	A
[50.00p]	B	A
[59.94i]	—	0
[50.00i]	—	2

## タイムコードの設定

- 1 〈TC〉 ボタンを押して、TC 画面を表示する。
- 2 タイムコード表示から、[DF/NDF] で [DF] または [NDF] を選択する。  
ドロップフレームモードでタイムコードを歩進させるときは [DF] に、ノンドロップフレームモードで歩進させるときは [NDF] に設定します。  
ただし、24p (23.98p) では常に [NDF] で動作します。
- 3 [SET] を選択する。  
[SET TC] 画面が表示されます。
- 4 ジョグダイヤルボタンでタイムコードを設定する。
- 5 ジョグダイヤルボタンを押し、タイムコードの設定値を確定する。

タイムコードを設定できる範囲

59.94i, 29.97p, 59.94i	00:00:00:00 ~ 23:59:59:29
23.98p, 24.00p	00:00:00:00 ~ 23:59:59:23
50.00p, 25.00p, 50.00i	00:00:00:00 ~ 23:59:59:24

### NOTE

- ジョグダイヤルボタンを押さずにタイムコード設定画面を終了した場合は、設定した値は無効になります。

## バッテリー交換時のタイムコードについて

バッテリー交換時にもバックアップ機構が動作し、タイムコードジェネレーターは動作を続けます。

なお、システムモードの各項目を変更した場合、フリーランのタイムコードがずれる場合があります。再度電源を入れ、タイムコードを確認し、必要に応じて設定し直してください。

## バリエーションフレームレートでのタイムコード

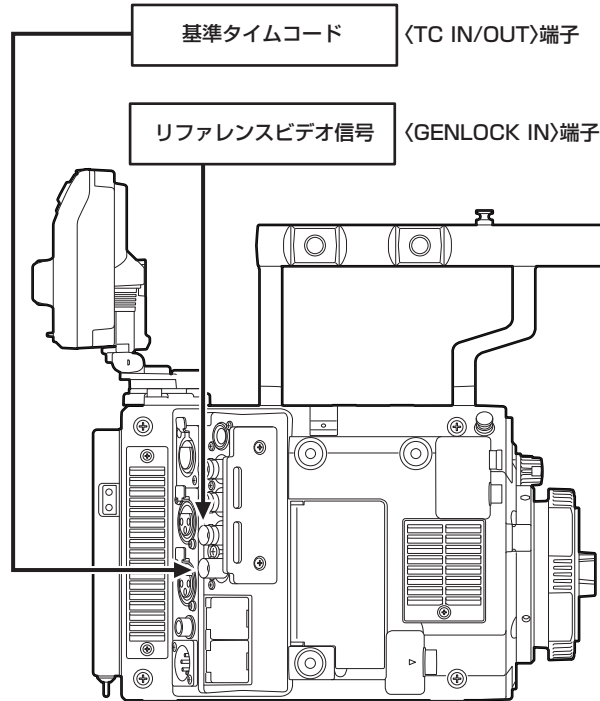
- バリエーションフレームレートでは、タイムコードは [REC RUN] に固定され、記録中にシステム周波数 [FREQUENCY] と撮影フレームレート [FPS] 設定値の比率の速度で歩進します。  
たとえば、[FREQUENCY] が [24.00p] で [FPS] が [60fps] のとき、1 秒間に 60/24 (2 秒 12 フレーム) 歩進します。
- 〈TC IN/OUT〉 端子や 〈SDI OUT 1〉 / 〈SDI OUT 2〉 端子から出力されるタイムコードは、記録開始と同時に 1 倍速で歩進します。  
記録停止中は最後に記録された値に固定されます。

## タイムコードを外部ロックさせる

本機の内部タイムコードジェネレーターを外部ジェネレーターにロックさせることができます。

## 外部ロックさせるための接続例

図のように、リファレンスビデオ信号と基準タイムコードの両方を接続します。



## 外部ロックの操作手順

次の手順で、タイムコードを外部ロックさせます。

- 1 <TC> ボタンを押して、TC 画面を表示する。
- 2 タイムコード表示から、[FREE/REC RUN] で [FREE RUN] を選択する。
- 3 [MENU] → [REC SETTINGS] → [TC] → [TC IN/OUT SEL] で [TC IN] を選択する。
- 4 [MENU] → [SYSTEM SETTINGS] → [GENLOCK] → [GENLOCK MODE] で [EXT] に設定し、ゲンロック信号入力に同期させる。
- 5 <TC IN/OUT> 端子から外部タイムコードを入力する。

HOME 画面の [TCG] の文字が白黒反転表示されます。

- リファレンスビデオ信号は、システムの信号フォーマット ([FREQUENCY]) と同一の SDI 信号を入力してください。
- システム周波数が 59.94p、50p のとき、タイムコードは 1 フィールドずれる場合があります。このとき、タイムコードをずれることなく外部ロックするには、システム周波数が [59.94p] では 59.94i 信号を、[50.00p] では 50.00i 信号を <GENLOCK IN> 端子に入力します。それに同期したタイムコード信号を <TC IN/OUT> 端子から入力します。
- ゲンロックの入力基準信号が乱れた場合、正常に記録できません。ビューファインダー画面に [TEMPORARY PAUSE] が表示され、クリップが分割されます。また、タイムコードの連続性も保証されません。信号が正常に戻ると記録を再開します。
- 外部ロックの操作をすると、タイムコードは瞬時に外部のタイムコードにロックし、外部タイムコードの値と同じ値がタイムコード表示部に表示されます。内部システムのロックが安定するまでの数秒間は、記録モードにしないください。なお、タイムコードは <TC IN/OUT> 端子信号にロックします。
- 一度、スリーブすると <TC IN/OUT> 端子や <GENLOCK IN> 端子の入力がなくなっても、スリーブ状態を継続します。ただし、次の場合はスリーブ状態が解除されます。
  - [TC SET] を行った場合
  - 電源を切った場合
  - [DF] / [NDF] を切り替えた場合
  - [REC RUN] にした場合
  - バリアブルフレームレートの場合
- ユーザーズピットはタイムコードのスリーブ状態に関係なく UB 画面の [UB MODE] で [EXT INPUT] を選択すると、<TC IN/OUT> 端子に入力されたユーザーズピットに合わせることができます。このとき [UBG] の文字が白黒反転します。

## 外部ロック中に、電源をバッテリーから外部電源に切り替えるときのお願い

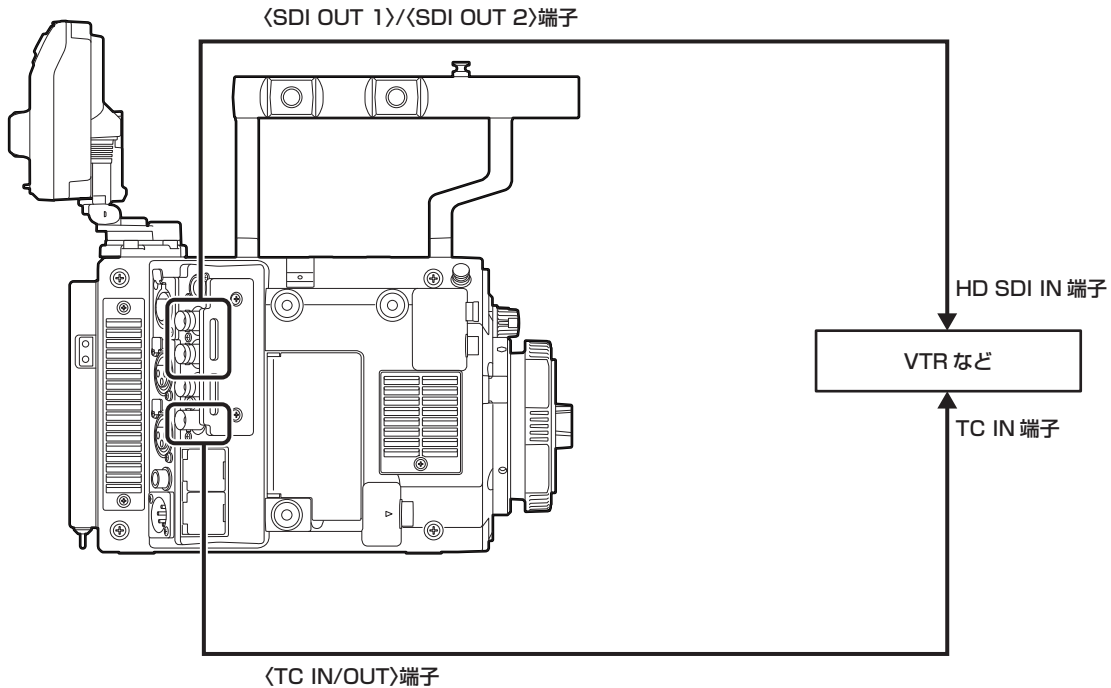
タイムコードジェネレーターの電源の連続性を保つため、<DC IN> 端子に外部電源を接続して、ビューファインダーや HOME 画面に <DC IN> 端子側のバッテリー情報が表示されるのを確認してから、バッテリーホルダー側のバッテリーを抜いてください。バッテリーを先に抜いたときは、タイムコードの外部ロックの連続性は保証されません。

## タイムコードを外部に供給する

本機からカメラ映像、または再生映像に合わせて出力されるタイムコードを外部の記録機器に供給することができます。

### 外部に供給するための接続例

#### ■ 外部機器を本機にロックさせる場合

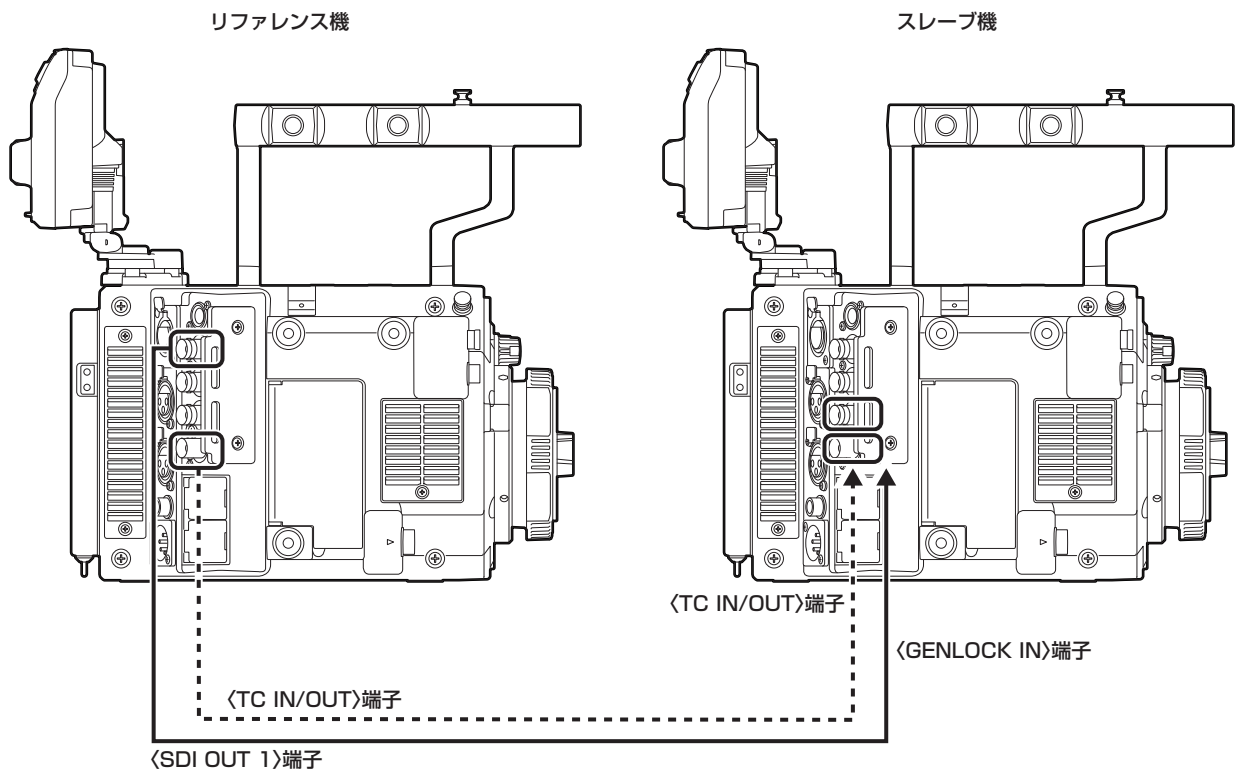


#### NOTE

- ・ [MENU] → [REC SETTINGS] → [TC] → [TC IN/OUT SEL] で [TC OUT] に設定します。
- ・ <TC IN/OUT> 端子から出力されるタイムコードを SDI 出力やモニター出力の映像に合わせるには、[MENU] → [REC SETTINGS] → [TC] → [TC OUT REF] で [SDI OUT] に設定します。
- ・ 再生時に TCR を出力する場合は [MENU] → [REC SETTINGS] → [TC] → [TC OUT] で [TCG/TCR] に設定します。  
なお、外部の記録機が、SDI 出力に重畳された LTC または VITC 出力を使用する場合は、これらの設定は必要ありません。

#### ■ 本機を2台つなぎ、1台をリファレンス機とする場合

本機2台を使い、1台をリファレンス機としてタイムコードをスレーブロックさせて使う場合は次のように接続してください。



 **NOTE**

- 〈TC IN/OUT〉端子を出力にするか入力にするかは、[MENU] → [REC SETTINGS] → [TC] → [TC IN/OUT SEL] で設定します。
- 各機とも、[MENU] → [REC SETTINGS] → [TC] → [TC OUT REF] で [RECORDING] に設定することにより、2 台で同時刻の映像に同じタイムコードを付けて記録できます。

## 〈USB DEVICE〉端子での接続機能

### USB デバイスモードでのパーソナルコンピューターとの接続

#### パーソナルコンピューターとの接続手順

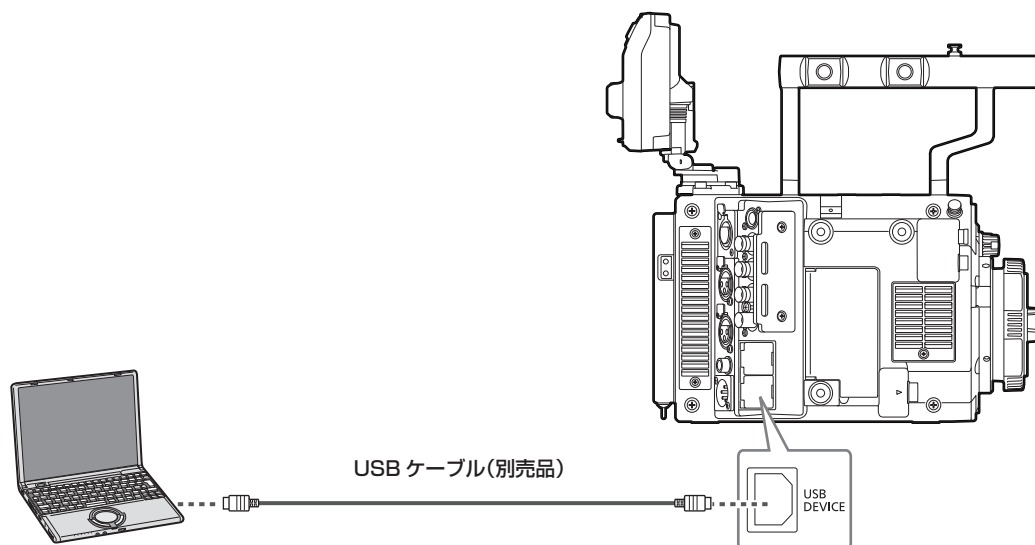


図 1

**1** 〈USB DEVICE〉端子 (デバイス) に USB ケーブルを接続する。(図 1)

**2** [MENU] → [SYSTEM SETTINGS] → [INFORMATION] で [USB] に設定する。

詳しくは「設定メニューの基本操作」(137 ページ) を参照してください。

USB 接続状態中は、コントロールパネルの中央に [USB DEVICE CONNECTED] と表示されます。

正常に接続できていない場合は、[USB DEVICE DISCONNECTED] と表示されます。

**3** USB デバイスモードを終了する。

次の 2 通りの方法があります。

- 本機の電源スイッチを 〈1〉 にする。
- 〈EXIT〉 ボタンを押す。

#### NOTE

- 本機に USB 2.0 ケーブルは同梱されていません。市販の USB 2.0 ケーブル (ノイズ対策のための二重シールド処理が施されているもの) をご用意ください。
- USB ケーブルの長さは 5 m まで対応しています。なるべく 3 m 以内のケーブルのご使用をお勧めします。
- USB デバイスモードで動作中は、カメラの撮影、記録・再生動作やクリップのサムネール操作はできません。
- USB デバイスモードで動作中は、P2 カードの残量や状態は表示されません。また、映像・音声は出力・表示ともできません。

## 第 10 章 メニュー操作

---

本機のメニュー操作方法、設定メニューの構成、設定メニューの詳細について説明します。



## 設定メニューの構成

### メニュー構成

設定メニューは次のように構成されています。

[SYSTEM SETTINGS]	システム全般の設定をします。 システム周波数、記録画素数、記録フォーマットおよび記録の方式はここで設定します。
[CAMERA SETTINGS]	カメラの基本設定をします。
[SCENE FILE SETTINGS]	[MENU] → [SYSTEM SETTINGS] → [COLOR SETTINGS] → [MAIN] が [SCENE1] ~ [SCENE5] / [SHADING] のとき、カメラでの画質調整を詳細に設定します。
[REC SETTINGS]	本機の記録機能の各種設定項目です。
[AUDIO SETTINGS]	本機の音声記録機能の各種設定項目です。
[OUTPUT SETTINGS]	本機の映像出力機能の各種設定項目です。
[FILE]	メニュー設定データの SD メモリーカードの読み書きなど、ファイル関連の操作をします。
[PERIPHERAL]	ネットワークや GPS など周辺機器と連携して使用する機能に関する設定をします。

### [SCENE FILE SETTINGS] について

本機には、カメラ映像の細かな画質調整ができる [SCENE FILE SETTINGS] メニューを備えています。

[MENU] → [SYSTEM SETTINGS] → [COLOR SETTINGS] → [MAIN] が [V-Log] のとき、[SCENE FILE SETTINGS] は選択できません。

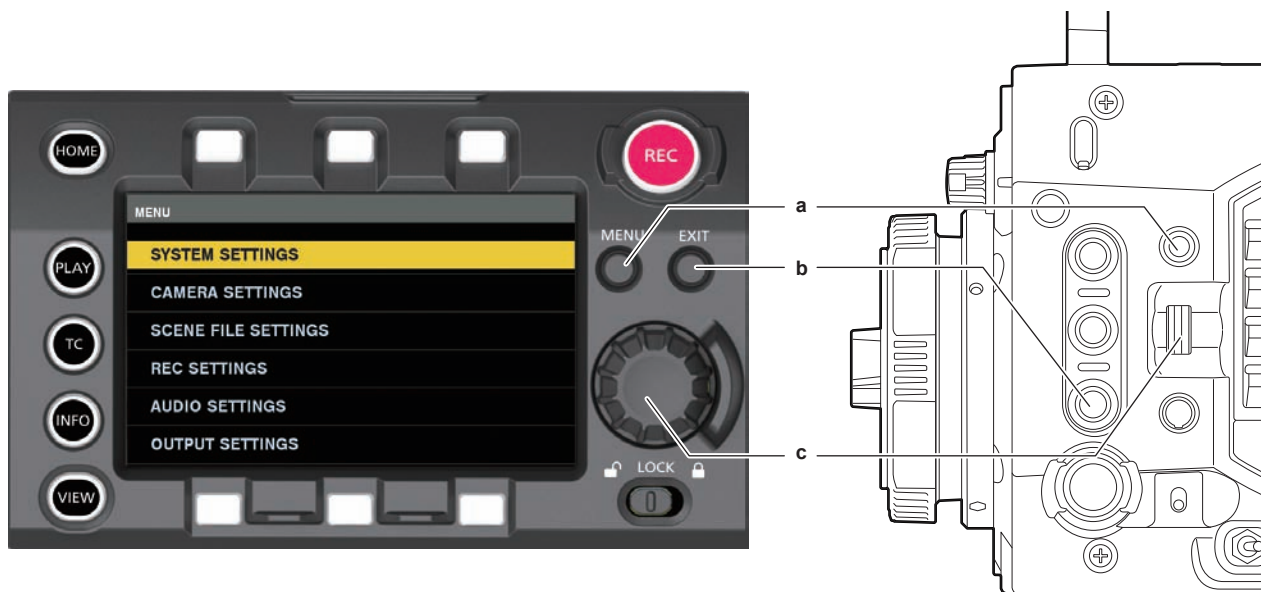
## 設定メニュー表示

### 設定メニューの基本操作

撮影シーンや記録内容に合わせて本機の設定を設定メニューで変更できます。

設定されたデータは、本機の内部メモリーに書き込まれ、保存されます。

コントロールパネルで操作します。コントロールパネルを取り付けていないときは、カメラ本体のボタンでも操作できます。



a: 〈MENU〉 ボタン

b: 〈EXIT〉 ボタン

c: ジョグダイヤルボタン / 〈IRIS/SEL〉ダイヤルボタン

**1** 記録動作以外の際に、〈MENU〉 ボタンを押す。

- コントロールパネルに [MENU] 画面が表示されます。
- カメラ本体の 〈MENU〉 ボタンを押すと、〈VF SDI〉端子に接続したビューファインダーにも [MENU] 画面が表示されます。

**2** ジョグダイヤルボタン (〈IRIS/SEL〉ダイヤルボタン) を回して、該当のメニュー項目にカーソルを合わせる。

- ジョグダイヤルボタン (〈IRIS/SEL〉ダイヤルボタン) を回すとカーソルが上下します。

**3** ジョグダイヤルボタン (〈IRIS/SEL〉ダイヤルボタン) を押す。

- 次の階層の画面が表示されます。
- さらに、次の階層がある場合は、同様の操作をしてください。
- 右側に選択した項目の現在の設定値が表示されます。

**4** ジョグダイヤルボタン (〈IRIS/SEL〉ダイヤルボタン) を回して、該当の項目にカーソルを合わせる。

**5** ジョグダイヤルボタン (〈IRIS/SEL〉ダイヤルボタン) を押す。

- 項目の設定状態になります。
- 項目が 2 つの場合、右側に設定値選択枠が表示されることがあります。

**6** ジョグダイヤルボタン (〈IRIS/SEL〉ダイヤルボタン) を回して、該当の項目にカーソルを合わせる。

**7** ジョグダイヤルボタン (〈IRIS/SEL〉ダイヤルボタン) を押す。

- 設定が完了します。

**8** 〈EXIT〉 ボタンを押し、メニューを終了する。

### 設定メニューの初期化

設定メニューで設定した値は、工場出荷時の状態に初期化することができます。

**1** [MENU] → [SYSTEM SETTINGS] → [INITIALIZE] で [LOAD FACTORY DATA] を選択する。

- [MENU] の設定値は工場出荷状態に戻ります。

## メニューの一覧

## [SYSTEM SETTINGS]

システム全般の設定をします。

項目	設定内容
[SYSTEM MODE]	[SYSTEM RESTART] 選択すると本機を再起動します。 変更後に再起動が必要になる設定（[SYSTEM MODE] の [FREQUENCY] / [SDI RAW] / [MAIN PIXEL] / [MAIN CODEC] / [HIGH SPEED]）のいずれかを変更すると、表示されます。 [SYSTEM MODE] の画面上に [PLEASE SYSTEM RESTART] が表示され、[SYSTEM MODE] 以外の設定に移動できなくなります。なお、[SYSTEM MODE] の各項目は、継続して設定できます。 記録など他の操作はできません。
	[FREQUENCY] システム周波数を設定します。 [FREQUENCY] / [SDI RAW] / [MAIN PIXEL] / [MAIN CODEC] / [HIGH SPEED] の 5 つの設定で、本機の基本システムが決定されます。基本システムの設定変更により、再起動が必要になります。 5 つの設定のうちいずれかを変更すると、再起動を促すダイアログが表示されます。本機の電源スイッチを操作するか、ジョグダイヤルボタンを押してから画面に従って操作し、再起動してください。 [23.98p]、[24.00p]、[25.00p]、[29.97p]、[50.00p]、[59.94p]、[50.00i]、[59.94i] ●工場出荷値：[23.98p]
	[SDI RAW] <SDI OUT 1> / <SDI OUT 2> 端子からの出力の RAW 画素数とビット幅を設定します。 [OFF]、[4K/10bit]、[4K/12bit]、[2K/10bit]、[UHD/10bit]、[UHD/12bit]、[HD/10bit] ●工場出荷値：[OFF]
	[MAIN PIXEL] メインレコーダーの記録画素数を設定します。 [SDI RAW] の設定により、選択できる項目が異なります。 [4096×2160]、[3840×2160]、[2048×1080]、[2048×1080 CROP]、[1920×1080]、[1920×1080 CROP] ●工場出荷値：[4096×2160] [SDI RAW] の設定が次のとき、選択できる項目が異なります。 ● [OFF] 以外のとき、[2048×1080 CROP] / [1920×1080 CROP] は選択できません。 ● [4K/12bit] のとき、[2048×1080] のみ選択できます。 ● [UHD/12bit] のとき、[1920×1080] のみ選択できます。
	[MAIN CODEC] メインレコーダーの記録コーデックを設定します。[FREQUENCY] / [SDI RAW] / [MAIN PIXEL] の設定により、選択できる項目が異なります。 [AVC-Intra4K 422]、[AVC-Intra4K-LT]、[AVC-Intra2K 444]、[AVC-Intra2K 422]、[AVC-Intra2K-LT]、[AVC-Intra444]、[AVC-Intra422]、[AVC-Intra-LT]、[AVC-Intra100]、[AVC-LongG50]、[AVC-LongG25]、[ProRes 4444 XQ]、[ProRes 4444]、[ProRes 422 HQ]、[ProRes 422]、[ProRes 422 LT]、[OFF] [OFF] は [SDI RAW] が [OFF] 以外の場合に設定できます。 ●工場出荷値：[AVC-Intra4K 422]
	[PROXY CODEC] プロキシ記録のコーデックを設定します。 同時に、プロキシデータ記録の有効 / 無効を切り替えます。 [AVC-Proxy G6]、[OFF] ●工場出荷値：[OFF]
	[PROXY SLOT] プロキシを記録するスロットを設定します。 [MAIN & SUB]、[MAIN]、[SUB] [MAIN & SUB]、[MAIN] で、バリエーションフレームレート機能が有効のとき [NORMAL+Audio] は記録できません。 SD メモリーカードに記録されたプロキシはネットワーク転送できません。 ●工場出荷値：[MAIN & SUB]
	[VFR PROXY REC] バリエーションフレームレート動作時のサブレコーダーの動作を設定します。 [VFR up to 60p (50p)]、[NORMAL+Audio] ●工場出荷値：[VFR up to 60p]
	[HIGH SPEED] [SDI RAW] が [2K/10bit] または [HD/10bit] で、[MAIN CODEC] が [OFF] のときのフレームレートを設定します。 [OFF]、[ON] ●工場出荷値：[OFF]
[COLOR SETTINGS]	[MAIN] メインレコーダーに記録される映像（カメラシステム全体）のカラーを設定します。 [V-Log] / [SCENE1] / [SCENE2] / [SCENE3] / [SCENE4] / [SCENE5] / [SHADING] ●工場出荷値：[V-Log]
	[GRADING] グレーディング処理を行うかどうかを設定します。 [MAIN] で [V-Log] を設定している場合のみ有効となります。 [Internal]：コントロールパネルでグレーディングを設定します。 [OFF]：グレーディングの処理をしません。 [External App]：外部アプリケーションを使ってグレーディングを設定します。 [SHADING]：外部 ROP の使用を前提としたシェーディングを設定します。 ●工場出荷値：[OFF]

項目	設定内容
[PROXY]	プロキシ記録される映像のカラーを設定します。 [MAIN] の設定により、選択できる項目が異なります。 [MAIN] が [V-Log] で [GRADING] が [Internal] または [External App] のとき [V-Log] / [GRADING] [MAIN] が [V-Log] で [GRADING] が [SHADING] のとき [BAKED IN] / [V-Log] [MAIN] が [V-Log] で [GRADING] が [OFF] のとき [V-Log] / [V-709] [MAIN] が [SCENE1] / [SCENE2] / [SCENE3] / [SCENE4] / [SCENE5] のとき [SCENE1] / [SCENE2] / [SCENE3] / [SCENE4] / [SCENE5] [MAIN] が [SHADING] のとき [BAKED IN] ●工場出荷値：[V-Log]
[SDI OUT 1]	<SDI OUT 1> 端子からの出力イメージを設定します。 [MAIN] の設定により、選択できる項目が異なります。 [MAIN] が [V-Log] で [GRADING] が [Internal] または [External App] のとき [V-Log] / [GRADING] [MAIN] が [V-Log] で [GRADING] が [SHADING] のとき [BAKED IN] / [V-Log] [MAIN] が [V-Log] で [GRADING] が [OFF] のとき [V-Log] / [V-709] [MAIN] が [SCENE1] / [SCENE2] / [SCENE3] / [SCENE4] / [SCENE5] のとき [SCENE1] / [SCENE2] / [SCENE3] / [SCENE4] / [SCENE5] [MAIN] が [SHADING] のとき [BAKED IN] ●工場出荷値：[V-Log]
[SDI OUT 2]	<SDI OUT 2> 端子からの出力イメージを設定します。 [MAIN] の設定により、選択できる項目が異なります。 [MAIN] が [V-Log] で [GRADING] が [Internal] または [External App] のとき [V-Log] / [GRADING] [MAIN] が [V-Log] で [GRADING] が [SHADING] のとき [BAKED IN] / [V-Log] [MAIN] が [V-Log] で [GRADING] が [OFF] のとき [V-Log] / [V-709] [MAIN] が [SCENE1] / [SCENE2] / [SCENE3] / [SCENE4] / [SCENE5] のとき [SCENE1] / [SCENE2] / [SCENE3] / [SCENE4] / [SCENE5] [MAIN] が [SHADING] のとき [BAKED IN] ●工場出荷値：[V-Log]
[VF SDI]	<VF SDI> 端子からの出力イメージを設定します。 [MAIN] の設定により、選択できる項目が異なります。 [MAIN] が [V-Log] で [GRADING] が [Internal] または [External App] のとき [V-Log] / [GRADING] ●[SURROUND VIEW SW] が [ON] のときは、[V-Log] / [V-709] [MAIN] が [V-Log] で [GRADING] が [SHADING] のとき [BAKED IN] / [V-Log] [MAIN] が [V-Log] で [GRADING] が [OFF] のとき [V-Log] / [V-709] [MAIN] が [SCENE1] / [SCENE2] / [SCENE3] / [SCENE4] / [SCENE5] のとき [SCENE1] / [SCENE2] / [SCENE3] / [SCENE4] / [SCENE5] [MAIN] が [SHADING] のとき [BAKED IN] ●工場出荷値：[V-Log]
[DETAIL SW]	ディテール機能の有効/無効を切り替えます。 [ON]、[OFF] ●工場出荷値：[OFF]
[DETAIL CORING]	ディテール信号に対するコアリング量を設定します。 [0] … [15] (1 ステップ) ●工場出荷値：[1]
[DETAIL LEVEL]	ディテール信号に対する効果レベルを設定します。 [0] … [15] (1 ステップ) ●工場出荷値：[5]
[3D LUT]	[GRADING] を [OFF] 以外に設定しているとき、または [MAIN] を [SHADING] かつ [GAMMA SELECT] を [V-Log] に設定しているとき、グレーディング処理方法を設定します。 [GRADING] が [OFF] 以外、または [MAIN] が [SHADING] かつ [GAMMA SELECT] が [V-Log] のとき [OFF] / [V-709] / [LOADED FILE] [FILE SEL]：[LOADED FILE] を選択しているときに適用される 3D LUT を SD メモリーカードから読み込みます。 [SAVE AS (SD CARD)]：現在適用している 3D LUT を SD メモリーカードに書き出します。 [GRADING] が [OFF]、または [MAIN] が [SHADING] かつ [GAMMA SELECT] が [BC GAMMA] のとき [OFF] ●工場出荷値：[OFF]
[PLAYBACK GRADING]	再生映像にグレーディング処理するかどうかを設定します。 [OFF]、[ON] ●工場出荷値：[OFF]

第 10 章 メニュー操作 — メニューの一覧

項目	設定内容
[CDL]	[GRADING] を [Internal] または [External App] に設定しているとき、グレーディング処理方法を設定します。 [GRADING] が [Internal] または [External App] のとき [ON] / [OFF] [FILE SEL] : CDL 設定を SD メモリーカードから読み込みます。 [SAVE AS (SD CARD)] : 現在の CDL 設定を SD メモリーカードに書き出します。 [GRADING] が [OFF] または [SHADING] のとき [OFF] •工場出荷値 : [OFF]
[SLOPE-R]	[SLOPE-R] の値を設定します。 [0.50] … [2.00] (0.01 ステップ) •工場出荷値 : [1.00]
[SLOPE-G]	[SLOPE-G] の値を設定します。 [0.50] … [2.00] (0.01 ステップ) •工場出荷値 : [1.00]
[SLOPE-B]	[SLOPE-B] の値を設定します。 [0.50] … [2.00] (0.01 ステップ) •工場出荷値 : [1.00]
[OFFSET-R]	[OFFSET-R] の値を設定します。 [-0.50] … [0.50] (0.01 ステップ) •工場出荷値 : [0.00]
[OFFSET-G]	[OFFSET-G] の値を設定します。 [-0.50] … [0.50] (0.01 ステップ) •工場出荷値 : [0.00]
[OFFSET-B]	[OFFSET-B] の値を設定します。 [-0.50] … [0.50] (0.01 ステップ) •工場出荷値 : [0.00]
[POWER-R]	[POWER-R] の値を設定します。 [0.50] … [2.00] (0.01 ステップ) •工場出荷値 : [1.00]
[POWER-G]	[POWER-G] の値を設定します。 [0.50] … [2.00] (0.01 ステップ) •工場出荷値 : [1.00]
[POWER-B]	[POWER-B] の値を設定します。 [0.50] … [2.00] (0.01 ステップ) •工場出荷値 : [1.00]
[SATURATION]	[SATURATION] の値を設定します。 [0.00] … [2.00] (0.01 ステップ) •工場出荷値 : [1.00]
[R GAIN]	[GRADING] を [SHADING] に設定しているときの Rch のゲインを調整します。 [-200] … [+200] (1 ステップ) •工場出荷値 : [0]
[G GAIN]	[GRADING] を [SHADING] に設定しているときの Gch のゲインを調整します。 [-200] … [+200] (1 ステップ) •工場出荷値 : [0]
[B GAIN]	[GRADING] を [SHADING] に設定しているときの Bch のゲインを調整します。 [-200] … [+200] (1 ステップ) •工場出荷値 : [0]
[M.PED]	[GRADING] を [SHADING] に設定しているときのマスターペダスタルのレベルを調整します。 [-100] … [+100] (1 ステップ) •工場出荷値 : [0]
[R PED]	[GRADING] を [SHADING] に設定しているときの Rch のペダスタルレベルを調整します。 [-100] … [+100] (1 ステップ) •工場出荷値 : [0]
[G PED]	[GRADING] を [SHADING] に設定しているときの Gch のペダスタルレベルを調整します。 [-100] … [+100] (1 ステップ) •工場出荷値 : [0]
[B PED]	[GRADING] を [SHADING] に設定しているときの Bch のペダスタルレベルを調整します。 [-100] … [+100] (1 ステップ) •工場出荷値 : [0]
[MASTER GAMMA]	[GRADING] を [SHADING] に設定しているときのガンマ特性を調整します。 [-50] … [+50] (1 ステップ) •工場出荷値 : [0]
[R GAMMA]	[GRADING] を [SHADING] に設定しているときのマスターガンマに対して、赤色のガンマ特性を調整します。 [-15] … [+15] (1 ステップ) •工場出荷値 : [0]
[B GAMMA]	[GRADING] を [SHADING] に設定しているときのマスターガンマに対して、青色のガンマ特性を調整します。 [-15] … [+15] (1 ステップ) •工場出荷値 : [0]

第 10 章 メニュー操作 — メニューの一覧

項目	設定内容
[CHROMA LEVEL]	[GRADING] を [SHADING] に設定しているときの P <sub>R</sub> 信号と P <sub>B</sub> 信号のクロマレベルを設定します。 [-99%] … [99%] ●工場出荷値：[0%]
[ANAMORPHIC DESQUEEZE]	[PROXY & SDI OUT] プロキシーに記録される映像と SDI 出力映像をディスクイーズするかどうかを設定します。 [ON]、[OFF] ●工場出荷値：[OFF]
	[VF SDI] 〈VF SDI〉端子からの出力映像に対してディスクイーズするかどうかを設定します。 [ON]、[OFF] ●工場出荷値：[OFF]
	[DESQUEEZE RATIO] ディスクイーズ比を設定します。 [1.3x]：水平方向に 1.3 倍ディスクイーズします。 [1.3xmag]：水平方向に 1.3 倍ディスクイーズした映像から生成したマスタリング用 2.39:1 のアスペクト比になります。 [2.0x]：水平方向に 2.0 倍ディスクイーズします。 [2.0xmag]：水平方向に 2.0 倍ディスクイーズした映像から生成したマスタリング用 2.39:1 のアスペクト比になります。 ●工場出荷値：[1.3x]
[IMAGE INVERT]	[PROXY & SDI OUT] プロキシーに記録される映像と SDI 出力映像を反転するかどうかを設定します。 [ON] に設定したときは、メインスロットに記録されるクリップのサムネールが反転します。(記録映像は反転しません) [ON]、[OFF] ●工場出荷値：[OFF]
	[VF SDI] 〈VF SDI〉端子からの出力映像を反転するかどうかを設定します。 [ON]、[OFF] ●工場出荷値：[OFF]
	[INVERT SELECT] 反転の種類を設定します。 [HORIZONTAL]：左右反転 [VERTICAL]：上下反転 [180° ROTATE]：上下左右反転 ●工場出荷値：[HORIZONTAL]
[USER SWITCHES]	[USER 1] 〈USER 1〉ボタンに割り当てる機能を設定します。 [INHIBIT]、[SIX USER BUTTONS]、[AWB]、[Y GET]、[EXPAND1]、[EXPAND2]、[OPEN IRIS F.A.]、[IN COLOR F.A.]、[SQ. F.A.]、[MONO F.A.]、[WFM]、[BARS]、[ONE PUSH A. IRIS]、[FALSE COLOR]、[ZEBRA]、[VF SDI COLOR]、[SDI OUT 1 COLOR]、[SDI OUT 2 COLOR]、[VF SDI CLEAN]、[VF SDI MARKER]、[VF SDI DESQUEEZE]、[VF SDI IMAGE INVERT]、[SMOOTH MODE]、[TEXT MEMO]、[SHOT MARK]、[REC SW]、[AUDIO MON VOL]、[AUDIO IN VOL]、[AUDIO MONITOR CH]、[DIRECT VOL CTRL]、[VFR SW]、[CHECK LAST CLIP START]、[CHECK LAST CLIP END]、[RETURN] [BARS] を割り当てていても、[MAIN PIXEL] の設定が [2048×1080 CROP] / [1920×1080 CROP] のときは動作しません。 [BARS] を割り当てていても、[MENU] → [SYSTEM SETTINGS] → [SYSTEM MODE] → [SDI RAW] が [OFF] 以外するとき、カラーバーは 〈SDI OUT 1〉 / 〈SDI OUT 2〉 端子から出力されません。 ●工場出荷値：[INHIBIT]
	[USER2] 〈USER 2〉ボタンに割り当てる機能を設定します。 [INHIBIT]、[SIX USER BUTTONS]、[AWB]、[Y GET]、[EXPAND1]、[EXPAND2]、[OPEN IRIS F.A.]、[IN COLOR F.A.]、[SQ. F.A.]、[MONO F.A.]、[WFM]、[BARS]、[ONE PUSH A. IRIS]、[FALSE COLOR]、[ZEBRA]、[VF SDI COLOR]、[SDI OUT 1 COLOR]、[SDI OUT 2 COLOR]、[VF SDI CLEAN]、[VF SDI MARKER]、[VF SDI DESQUEEZE]、[VF SDI IMAGE INVERT]、[SMOOTH MODE]、[TEXT MEMO]、[SHOT MARK]、[REC SW]、[AUDIO MON VOL]、[AUDIO IN VOL]、[AUDIO MONITOR CH]、[DIRECT VOL CTRL]、[VFR SW]、[CHECK LAST CLIP START]、[CHECK LAST CLIP END]、[RETURN] [BARS] を割り当てていても、[MAIN PIXEL] の設定が [2048×1080 CROP] / [1920×1080 CROP] のときは動作しません。 [BARS] を割り当てていても、[MENU] → [SYSTEM SETTINGS] → [SYSTEM MODE] → [SDI RAW] が [OFF] 以外するとき、カラーバーは 〈SDI OUT 1〉 / 〈SDI OUT 2〉 端子から出力されません。 ●工場出荷値：[INHIBIT]
	[USER3] 〈USER 3〉ボタンに割り当てる機能を設定します。 [INHIBIT]、[SIX USER BUTTONS]、[AWB]、[Y GET]、[EXPAND1]、[EXPAND2]、[OPEN IRIS F.A.]、[IN COLOR F.A.]、[SQ. F.A.]、[MONO F.A.]、[WFM]、[BARS]、[ONE PUSH A. IRIS]、[FALSE COLOR]、[ZEBRA]、[VF SDI COLOR]、[SDI OUT 1 COLOR]、[SDI OUT 2 COLOR]、[VF SDI CLEAN]、[VF SDI MARKER]、[VF SDI DESQUEEZE]、[VF SDI IMAGE INVERT]、[SMOOTH MODE]、[TEXT MEMO]、[SHOT MARK]、[REC SW]、[AUDIO MON VOL]、[AUDIO IN VOL]、[AUDIO MONITOR CH]、[DIRECT VOL CTRL]、[VFR SW]、[CHECK LAST CLIP START]、[CHECK LAST CLIP END]、[RETURN] [BARS] を割り当てていても、[MAIN PIXEL] の設定が [2048×1080 CROP] / [1920×1080 CROP] のときは動作しません。 [BARS] を割り当てていても、[MENU] → [SYSTEM SETTINGS] → [SYSTEM MODE] → [SDI RAW] が [OFF] 以外するとき、カラーバーは 〈SDI OUT 1〉 / 〈SDI OUT 2〉 端子から出力されません。 ●工場出荷値：[INHIBIT]
	[USER TOGGLE (USER4)] 〈TOGGLE/WB〉ボタンに割り当てる機能を設定します。 [WB]、[SHUTTER]、[EI] ●工場出荷値：[WB]



第 10 章 メニュー操作 — メニューの一覧

項目	設定内容
[USER5]	<p>コントロールパネル操作ボタンに割り当てる機能を設定します。コントロールパネル操作ボタンが USER ボタンとして機能します。            〈USER 1〉～〈USER 3〉ボタンには [SIX USER BUTTONS] を割り当ててください。            [INHIBIT]、[EXPAND1]、[EXPAND2]、[OPEN IRIS F.A.]、[IN COLOR F.A.]、[SQ. F.A.]、[MONO F.A.]、[FALSE COLOR]、[VF SDI COLOR]、[SDI OUT 1 COLOR]、[SDI OUT 2 COLOR]、[SMOOTH MODE]、[VFR SW]            ●工場出荷値：[INHIBIT]</p>
[USER6]	<p>コントロールパネル操作ボタンに割り当てる機能を設定します。コントロールパネル操作ボタンが USER ボタンとして機能します。            〈USER 1〉～〈USER 3〉ボタンには [SIX USER BUTTONS] を割り当ててください。            [INHIBIT]、[EXPAND1]、[EXPAND2]、[OPEN IRIS F.A.]、[IN COLOR F.A.]、[SQ. F.A.]、[MONO F.A.]、[FALSE COLOR]、[VF SDI COLOR]、[SDI OUT 1 COLOR]、[SDI OUT 2 COLOR]、[SMOOTH MODE]、[VFR SW]            ●工場出荷値：[INHIBIT]</p>
[USER7]	<p>コントロールパネル操作ボタンに割り当てる機能を設定します。コントロールパネル操作ボタンが USER ボタンとして機能します。            〈USER 1〉～〈USER 3〉ボタンには [SIX USER BUTTONS] を割り当ててください。            [INHIBIT]、[EXPAND1]、[EXPAND2]、[OPEN IRIS F.A.]、[IN COLOR F.A.]、[SQ. F.A.]、[MONO F.A.]、[FALSE COLOR]、[VF SDI COLOR]、[SDI OUT 1 COLOR]、[SDI OUT 2 COLOR]、[SMOOTH MODE]、[VFR SW]            ●工場出荷値：[INHIBIT]</p>
[USER8]	<p>コントロールパネル操作ボタンに割り当てる機能を設定します。コントロールパネル操作ボタンが USER ボタンとして機能します。            〈USER 1〉～〈USER 3〉ボタンには [SIX USER BUTTONS] を割り当ててください。            [INHIBIT]、[EXPAND1]、[EXPAND2]、[OPEN IRIS F.A.]、[IN COLOR F.A.]、[SQ. F.A.]、[MONO F.A.]、[FALSE COLOR]、[VF SDI COLOR]、[SDI OUT 1 COLOR]、[SDI OUT 2 COLOR]、[SMOOTH MODE]、[VFR SW]            ●工場出荷値：[INHIBIT]</p>
[USER9]	<p>コントロールパネル操作ボタンに割り当てる機能を設定します。コントロールパネル操作ボタンが USER ボタンとして機能します。            〈USER 1〉～〈USER 3〉ボタンには [SIX USER BUTTONS] を割り当ててください。            [INHIBIT]、[EXPAND1]、[EXPAND2]、[OPEN IRIS F.A.]、[IN COLOR F.A.]、[SQ. F.A.]、[MONO F.A.]、[FALSE COLOR]、[VF SDI COLOR]、[SDI OUT 1 COLOR]、[SDI OUT 2 COLOR]、[SMOOTH MODE]、[VFR SW]            ●工場出荷値：[INHIBIT]</p>
[USER10]	<p>コントロールパネル操作ボタンに割り当てる機能を設定します。コントロールパネル操作ボタンが USER ボタンとして機能します。            〈USER 1〉～〈USER 3〉ボタンには [SIX USER BUTTONS] を割り当ててください。            [INHIBIT]、[EXPAND1]、[EXPAND2]、[OPEN IRIS F.A.]、[IN COLOR F.A.]、[SQ. F.A.]、[MONO F.A.]、[FALSE COLOR]、[VF SDI COLOR]、[SDI OUT 1 COLOR]、[SDI OUT 2 COLOR]、[SMOOTH MODE]、[VFR SW]            ●工場出荷値：[INHIBIT]</p>
[USER GRIP1]	<p>グリップモジュールの〈USER GRIP1〉ボタンに割り付ける機能を設定します。            [INHIBIT]、[SIX USER BUTTONS]、[AWB]、[Y GET]、[EXPAND1]、[EXPAND2]、[OPEN IRIS F.A.]、[IN COLOR F.A.]、[SQ. F.A.]、[MONO F.A.]、[WFM]、[BARS]、[ONE PUSH A. IRIS]、[FALSE COLOR]、[ZEBRA]、[VF SDI COLOR]、[SDI OUT 1 COLOR]、[SDI OUT 2 COLOR]、[VF SDI CLEAN]、[VF SDI MARKER]、[VF SDI DESQUEEZE]、[VF SDI IMAGE INVERT]、[SMOOTH MODE]、[TEXT MEMO]、[SHOT MARK]、[REC SW]、[AUDIO MON VOL]、[AUDIO IN VOL]、[AUDIO MONITOR CH]、[DIRECT VOL CTRL]、[VFR SW]、[RETURN]            [BARS] を割り当てていても、[MAIN PIXEL] の設定が [2048×1080 CROP] / [1920×1080 CROP] のときは動作しません。            [BARS] を割り当てていても、[MENU] → [SYSTEM SETTINGS] → [SYSTEM MODE] → [SDI RAW] が [OFF] 以外のとき、カラーバーは〈SDI OUT 1〉 / 〈SDI OUT 2〉端子から出力されません。            ●工場出荷値：[INHIBIT]</p>
[USER GRIP2]	<p>グリップモジュールの〈USER GRIP2〉ボタンに割り付ける機能を設定します。            [INHIBIT]、[SIX USER BUTTONS]、[AWB]、[Y GET]、[EXPAND1]、[EXPAND2]、[OPEN IRIS F.A.]、[IN COLOR F.A.]、[SQ. F.A.]、[MONO F.A.]、[WFM]、[BARS]、[ONE PUSH A. IRIS]、[FALSE COLOR]、[ZEBRA]、[VF SDI COLOR]、[SDI OUT 1 COLOR]、[SDI OUT 2 COLOR]、[VF SDI CLEAN]、[VF SDI MARKER]、[VF SDI DESQUEEZE]、[VF SDI IMAGE INVERT]、[SMOOTH MODE]、[TEXT MEMO]、[SHOT MARK]、[REC SW]、[AUDIO MON VOL]、[AUDIO IN VOL]、[AUDIO MONITOR CH]、[DIRECT VOL CTRL]、[VFR SW]、[RETURN]            [BARS] を割り当てていても、[MAIN PIXEL] の設定が [2048×1080 CROP] / [1920×1080 CROP] のときは動作しません。            [BARS] を割り当てていても、[MENU] → [SYSTEM SETTINGS] → [SYSTEM MODE] → [SDI RAW] が [OFF] 以外のとき、カラーバーは〈SDI OUT 1〉 / 〈SDI OUT 2〉端子から出力されません。            ●工場出荷値：[INHIBIT]</p>
[LENS RET SW]	<p>レンズの〈RET〉ボタンに割り当てる機能を設定します。            [INHIBIT]、[RETURN]、[EXPAND1]、[EXPAND2]、[IN COLOR F.A.]、[SQ. F.A.]、[MONO F.A.]            ●工場出荷値：[RETURN]</p>
[SIDE LOCK]	<p>[REC (FRONT)]            カメラ本体の〈LOCK〉スイッチにて、カメラ本体の〈REC〉ボタンをロックするかどうかを設定します。            [LOCK]：ロックします。            [UNLOCK]：ロックしません。            ●工場出荷値：[UNLOCK]</p>

第 10 章 メニュー操作 — メニューの一覧

項目	設定内容
[USER1/PLAY]	カメラ本体の〈LOCK〉スイッチにて、〈USER1〉 / 〈PLAY〉 ボタンをロックするかどうかを設定します。 [LOCK] : ロックします。 [UNLOCK] : ロックしません。 ●工場出荷値 : [LOCK]
[USER2/INFO]	カメラ本体の〈LOCK〉スイッチにて、〈USER2〉 / 〈INFO〉 ボタンをロックするかどうかを設定します。 [LOCK] : ロックします。 [UNLOCK] : ロックしません。 ●工場出荷値 : [LOCK]
[USER3/EXT]	カメラ本体の〈LOCK〉スイッチにて、〈USER3〉 / 〈EXT〉 ボタンをロックするかどうかを設定します。 [LOCK] : ロックします。 [UNLOCK] : ロックしません。 ●工場出荷値 : [LOCK]
[IRIS/SEL]	カメラ本体の〈LOCK〉スイッチにて、〈IRIS/SEL〉 ダイアルボタンをロックするかどうかを設定します。 [LOCK] : ロックします。 [UNLOCK] : ロックしません。 ●工場出荷値 : [LOCK]
[MENU]	カメラ本体の〈LOCK〉スイッチにて、〈MENU〉 ボタンをロックするかどうかを設定します。 [LOCK] : ロックします。 [UNLOCK] : ロックしません。 ●工場出荷値 : [LOCK]
[SYS CHECK]	カメラ本体の〈LOCK〉スイッチにて、〈SYSTEM CHK〉 ボタンをロックするかどうかを設定します。 [LOCK] : ロックします。 [UNLOCK] : ロックしません。 ●工場出荷値 : [LOCK]
[TOGGLE]	カメラ本体の〈LOCK〉スイッチにて、〈TOGGLE/WB〉 スイッチをロックするかどうかを設定します。 [LOCK] : ロックします。 [UNLOCK] : ロックしません。 ●工場出荷値 : [LOCK]
[PLAYBACK SETTING]	[PLAYBACK MODE] PLAY 画面の再生モードを指定します。 [SINGLE] : カーソル位置のクリップのみ再生します。 [CONTINUOUS] : リスト表示しているクリップを連続再生します。 ●工場出荷値 : [SINGLE]
[CARDS/MEDIA]	[FORMAT MEDIA] フォーマットメニューを選択した後、指定するスロットのカードをフォーマットします。 [MAIN SLOT]、[SUB SLOT] フォーマットにより消去されたデータは、復元できません。必ずデータを確認した後にフォーマットしてください。
	[MEDIA END ALARM] メモリーカードの残量がなくなったときにアラーム音を出すかどうかを設定します。 [ON]、[OFF] ●工場出荷値 : [ON]
[POWER MANAGEMENT]	[DC IN SOURCE] 〈DC IN〉 端子に入力する外部電源の種類を設定します。 [DC POWER SUPPLY] : AC アダプターを接続するときに選択します。このときバッテリー残量は表示しません。 [BATTERY] : 〈DC IN〉 端子にバッテリーを接続するときに選択します。電圧レベルにより残量を検出します。 ●工場出荷値 : [DC POWER SUPPLY]
	[DC IN BATTERY SETTINGS] 次の項目は、〈DC IN〉 端子に接続した外部バッテリーの設定です。
	[- FULL VOLT] 〈DC IN〉 端子から外部バッテリーを入力しているとき、残量フル表示する電圧を設定します。 [13.0V] … [17.0V] (0.1 V ステップ) ●工場出荷値 : [15.5V]
	[- NEAR END VOLT] 〈DC IN〉 端子から外部バッテリーを入力しているとき、残量ニアエンド電圧を設定します。 [11.0V] … [15.0V] (0.1 V ステップ) ●工場出荷値 : [13.2V]
	[- END VOLT] 〈DC IN〉 端子から外部バッテリーを入力しているとき、残量エンド電圧を設定します。 [11.0V] … [15.0V] (0.1 V ステップ) ●工場出荷値 : [12.5V]
	[ONBOARD BATTERY SETTINGS] 次の項目は、本機のバッテリーホルダーに接続したバッテリーの設定です。
	[- BATTERY SELECT] 使用しているバッテリーに応じて選択します。 [DIONIC]、[HyTRON]、[ENDURA]、[PAG] : 残量が検出され、[- NEAR END INFO] や [- END VOLT] の設定に従ってワーニングが表示されます。残量情報がないときは、電圧レベルにより残量が検出されます。 [other] : 電圧レベルにより残量を検出します。 ●工場出荷値 : [DIONIC]
	[- FULL VOLT] 電圧レベルでバッテリー残量を検出しているとき、残量フル表示での電圧を設定します。 [13.0V] … [17.0V] (0.1 V ステップ) ●工場出荷値 : [15.5V]
	[- NEAR END VOLT] 電圧レベルでバッテリー残量を検出しているとき、残量ニアエンド電圧を設定します。 [11.0V] … [15.0V] (0.1 V ステップ) ●工場出荷値 : [13.2V]



第 10 章 メニュー操作 — メニューの一覧

項目	設定内容	
[FAN]	[- END VOLT]	電圧レベルでバッテリー残量を検出しているとき、残量エンド電圧を設定します。 [11.0V] … [15.0V] (0.1 V ステップ) ●工場出荷値：[12.5V]
	[- NEAR END INFO]	バッテリーから残量情報を取得しているとき、残量ニアエンドのパーセント値を設定します。 [4%]、[5%]、[6%]、[7%]、[8%]、[9%]、[10%]、[12%]、[14%]、[16%]、[18%]、[20%] ●工場出荷値：[5%]
	[- END INFO]	バッテリーから残量情報を取得しているとき、残量エンドのパーセント値を設定します。 [1%] … [10%] (1% ステップ) ●工場出荷値：[1%]
	[END ALARM]	バッテリー残量エンドでアラームを鳴らすかどうかを設定します。 [ON]、[OFF] ●工場出荷値：[ON]
[GENLOCK]	[FAN SPEED]	ファンの回転速度を選択します [REC AUTO]：記録開始と同時に回転数が下がります。ただし、規定温度に達した場合は [MAIN CODEC] によりそれぞれの最適な回転速度で回転します。記録していないときは最高速で回転します。 [MATCH CODEC]：[MAIN CODEC] によりそれぞれの最適な回転速度で動作します。 [ALWAYS FULL]：常に最高速で回転します。 [LIVE]：常に低速で回転します。ただし、規定温度に達した場合は [MAIN CODEC] によりそれぞれの最適な回転速度で動作します。 ●工場出荷値：[REC AUTO]
	[GENLOCK MODE]	カメラ信号の同期信号を切り替えます。 [INT]：内部の基準信号に同期します。 [EXT]：入力された外部基準信号に同期します。 ●工場出荷値：[INT]
	[H PHASE COARSE]	システムを組む場合に水平同期の位相合わせの粗調整を行います。 [-100] … [100] ●工場出荷値：[0]
	[H PHASE FINE]	システムを組む場合に水平同期の位相合わせの微調整を行います。 [-100] … [100] ●工場出荷値：[0]
[CONTROL DISPLAY]	[BRIGHTNESS]	コントロールパネルの明るさを調整します。 [-15] … [15] ●工場出荷値：[0]
	[COLOR LEVEL]	コントロールパネルの色の段階を調整します。 [-15] … [15] ●工場出荷値：[0]
	[CONTRAST]	コントロールパネルのコントラストを調整します。 [-30] … [30] ●工場出荷値：[0]
	[BACK LIGHT]	コントロールパネルのバックライトの明るさを設定します。 [-1]：[0] より暗くなります。 [0]：標準の明るさです。 [1]：[0] より明るくなります。 ●工場出荷値：[0]
	[BUTTON LED]	コントロールパネルおよびカメラ本体の各ボタンを点灯します。 [ON]、[OFF] ●工場出荷値：[ON]
[CLOCK]	[CLOCK SETTING]	内蔵のカレンダー（年月日）と時刻を設定します。 [YEAR]：[2016] … [2037] [MONTH]：[JAN] … [DEC] ([1] … [12]) [DAY]：[1] … [31] ([28]、[29]、[30]) [HOUR]：[0] … [23] [MINUTE]：[0] … [59]
	[TIME_ZONE]	タイムゾーンを設定します。時刻を設定後にタイムゾーンの設定を変更すると、表示および記録される時刻が時差を加えたものに切り替わります。 [-12:00] … [+13:00] (30 分間隔、ただし [+12:30] なし、[+12:45] あり)
	[DATE FORMAT]	年月日の表示順を設定します。 クリップのプロパティで表示される記録日にも反映されます。 [Y-M-D] / [M-D-Y] / [D-M-Y] ●工場出荷値：[Y-M-D]
[INFORMATION]	[OPERATION TIME]	[TOTAL OPERATION]：本機の通電時間を表示します。 [IRIS DIAL]：カメラ本体の (IRIS/SEL) ダイアルボタン操作で、上回転や下回転をした累積回数を 100 回ごとに更新表示します。(「T」は回数を示します。)
	[VERSION]	本機の情報を表示します。 [MODEL]：製品名を表示します。 [SERIAL NO.]：製造番号を表示します。 [PRODUCT VERSION]：バージョンを表示します。
	[UPDATE]	本機のファームウェアのアップデートを行います。(SD メモリーカードに専用のアップデートファイルがあるときのみ有効です) [YES]、[NO]
	[USB]	本機を USB デバイス機能のモードへ切り替えます。 [YES]、[NO]

項目	設定内容
[TRACE LOG]	本機の実行ログを SD メモリーカードに読み出します。 [YES]、[NO]
[SENSOR TEMP]	カメラ本体のセンサー周辺温度を表示します。
[LANGUAGE]	メニューの表示言語を切り替えます。 [ENGLISH]、[CHINESE] •工場出荷値：[ENGLISH]
[INITIALIZE]	[LOAD FACTORY DATA] メニュー値を工場出荷時の状態に戻します。 [YES]、[NO]

## [CAMERA SETTINGS]

カメラの基本機能を設定します。

[WHITE] / [BLACK] / [EI] は、[MENU] → [SYSTEM SETTINGS] → [COLOR SETTINGS] → [MAIN] が [V-Log] のときのみ有効です。

項目	設定内容
[FPS]	[VFR SW] バリアブルフレームレート機能の有効 / 無効を切り替えます。 [ON]：バリアブルフレームレート機能を有効にします。[VALUE] で任意のフレームレートが設定できます。音声記録はできません。 [OFF]：バリアブルフレームレート機能を無効にします。 •工場出荷値：[OFF]
	[VALUE] 登録した最大 150 個の値から選択します。 •工場出荷値：[23.98fps]
	[ADD] リストに新規登録します。新規登録した値は [VALUE] で選択できます。すでに 150 個の値が登録されているときは、現在選択されている値と入れ替えます。
	[DELETE] リストから削除します。登録されている値が 1 つのときは削除できません。 [YES]、[NO]
[WHITE]	[AWB] オートホワイトバランスを実行します。 [EXECUTE]、[CANCEL]
	[VALUE] 登録した最大 12 個の値から選択します。 工場出荷時は、[3200K+0.0GMg]、[4300K+0.0GMg]、[5600K+0.0GMg]、[6300K+0.0GMg] から選択します。 •工場出荷値：[3200K+0.0GMg]
	[ADD] リストに新規登録します。新規登録した値は [VALUE] で選択できます。すでに 12 個の値が登録されているときは、現在選択されている値と入れ替えます。
	[DELETE] リストから削除します。登録されている値が 1 つのときは削除できません。 [YES]、[NO]
[BLACK]	[ABB] オートブラックバランスを実行します。オートブラックバランス実行時は、レンズにキャップをするなどイメージセンサーに光が入らないようにしてください。 [EXECUTE]、[CANCEL]
[NR]	[ISO800] ISO200 ~ ISO4000 の範囲のノイズリダクション効果を切り替えます。 [ON]、[OFF] [MAIN CODEC] の設定が [AVC-Intra2K-LT] / [AVC-Intra-LT] で、[MAIN PIXEL] の設定が [2048×1080 CROP] / [1920×1080 CROP] のとき、ISO200 ~ ISO2000 の範囲となります。 [EI] の [MODE] 設定が [dB] のとき、[GAIN MODE] 設定で [NORMAL] の範囲となります。 •工場出荷値：[OFF]
	[ISO5000] ISO1250 ~ ISO12800 の範囲のノイズリダクション効果を切り替えます。 [ON]、[OFF] [MAIN CODEC] の設定が [AVC-Intra2K-LT] / [AVC-Intra-LT] で、[MAIN PIXEL] の設定が [2048×1080 CROP] / [1920×1080 CROP] のとき、ISO2500 ~ ISO6400 の範囲となります。 [EI] の [MODE] 設定が [dB] のとき、[GAIN MODE] 設定で [HIGH] の範囲となります。 •工場出荷値：[OFF]
[EI]	[MODE] EXPOSURE INDEX の制御単位を切り替えます。 [ISO]、[dB] •工場出荷値：[ISO]
	[ISO SELECT] ISO の動作を選択します。 [NATIVE ONLY]、[800BASE]、[5000BASE] •工場出荷値：[NATIVE ONLY]
	[NATIVE ISO] [NATIVE ONLY] を選択したときの値を設定します。 [800ISO]、[5000ISO] [MAIN CODEC] の設定が [AVC-Intra2K-LT] / [AVC-Intra-LT] で、[MAIN PIXEL] の設定が [2048×1080 CROP] / [1920×1080 CROP] のときは [400ISO]、[2500ISO] になります。 •工場出荷値：[800ISO]
	[800BASE ISO] [800BASE] を選択したときの値を設定します。 [200ISO]、[250ISO]、[320ISO]、[400ISO]、[500ISO]、[640ISO]、[800ISO]、[1000ISO]、[1250ISO]、[1600ISO]、[2000ISO]、[2500ISO]、[3200ISO]、[4000ISO] [MAIN CODEC] の設定が [AVC-Intra2K-LT] / [AVC-Intra-LT] で、[MAIN PIXEL] の設定が [2048×1080 CROP] / [1920×1080 CROP] のときは、[200ISO]、[250ISO]、[320ISO]、[400ISO]、[500ISO]、[640ISO]、[800ISO]、[1000ISO]、[1250ISO]、[1600ISO]、[2000ISO] になります。 •工場出荷値：[800ISO]

第 10 章 メニュー操作 — メニューの一覧

項目	設定内容	
[5000BASE ISO]	[5000BASE] を選択したときの値を設定します。 [1250ISO]、[1600ISO]、[2000ISO]、[2500ISO]、[3200ISO]、[4000ISO]、[5000ISO]、 [6400ISO]、[8000ISO]、[10000ISO]、[12800ISO] [MAIN CODEC] の設定が [AVC-Intra2K-LT] / [AVC-Intra-LT] で、[MAIN PIXEL] の設定が [2048×1080 CROP] / [1920×1080 CROP] のとき、[1250ISO]、[1600ISO]、[2000ISO]、 [2500ISO]、[3200ISO]、[4000ISO]、[5000ISO]、[6400ISO] になります。 ●工場出荷値：[5000ISO]	
[GAIN MODE]	[dB] を選択したときの動作を設定します。 [NORMAL]、[HIGH] ●工場出荷値：[NORMAL]	
[GAIN SELECT]	[dB] を選択したときの値を設定します。 [-12dB]、[-10dB]、[-8dB]、[-6dB]、[-4dB]、[-2dB]、[0dB]、[2dB]、[4dB]、[6dB]、[8dB]、 [10dB]、[12dB]、[14dB] [GAMMA] → [GAMMA SELECT] の設定が [VIDEO45] / [VIDEO50] / [BC GAMMA] のと き [-6dB]、[-4dB]、[-2dB]、[0dB]、[2dB]、[4dB]、[6dB]、[8dB]、[10dB]、[12dB]、[14dB]、 [16dB]、[18dB]、[20dB] になります。 [MAIN CODEC] の設定が [AVC-Intra2K-LT] / [AVC-Intra-LT] で、[MAIN PIXEL] の設定が [2048×1080 CROP] / [1920×1080 CROP] のとき、[-6dB]、[-4dB]、[-2dB]、[0dB]、[2dB]、 [4dB]、[6dB]、[8dB]、[10dB]、[12dB]、[14dB] になります。 ●工場出荷値：[0dB]	
[SHUTTER]	[SW]	シャッター機能の有効 / 無効を切り替えます。 [ON]、[OFF] ●工場出荷値：[ON]
	[DISPLAY MODE]	シャッターの表示単位を設定します。 [sec]：時間で表示します。 [deg]：シャッターの開口角度で表示します。 ●工場出荷値：[deg]
	[VALUE deg]	角度制御 ([deg] 時) の値を登録した最大 12 個の値から選択します。 工場出荷時は、[11.5d]、[22.5d]、[45.0d]、[90.0d]、[120.0d]、[144.0d]、[172.8d]、[180.0d]、 [270.0d]、[358.0d] から選択します。 ●工場出荷値：[180.0d]
	[VALUE sec]	時間制御 ([sec] 時) の値を登録した最大 12 個の値から選択します。 工場出荷時は、[1/60.0]、[1/100.0]、[1/120.0]、[1/250]、[1/500]、[1/1000]、[1/2000] から選択します。 ●工場出荷値：[1/60.0]
	[ADD deg]	角度制御 ([deg] 時) の値をリストに新規登録します。 新規登録した値は [VALUE] で選択できます。 すでに 12 個の値が登録されているときは、現在選択されている値と入れ替えます。
	[ADD sec]	時間制御 ([sec] 時) の値をリストに新規登録します。 新規登録した値は [VALUE] で選択できます。 すでに 12 個の値が登録されているときは、現在選択されている値と入れ替えます。
	[DELETE deg]	角度制御 ([deg] 時) の値をリストから削除します。 登録されている値が 1 つのときは削除できません。 [YES]、[NO]
	[DELETE sec]	時間制御 ([sec] 時) の値をリストから削除します。 登録されている値が 1 つのときは削除できません。 [YES]、[NO]
[LENS SETTING]	[LENS CONNECT TYPE]	接続するレンズのタイプを設定します。 [EF]：EF で制御するレンズ [LDS]：LDS (Lens Data System) で制御するレンズ [B4]：12 ピンコネクタで制御するレンズ [Cooke-i]：cooke/i 通信で制御するレンズ [OFF]：それ以外のレンズ ●工場出荷値：[EF]
	[A.IRIS TYPE]	[LENS CONNECT TYPE] が [B4] のとき、オートアイリスのスピードをコントロールする場所を設 定します。 [LENS]：レンズボリューム [CAM]：[A.IRIS SPEED] で設定 ●工場出荷値：[LENS]
	[A.IRIS SPEED]	[LENS CONNECT TYPE] が [B4] で、[A.IRIS TYPE] が [CAM] のとき、オートアイリスのスピー ドを設定します。 [1] … [20] ●工場出荷値：[10]
	[A.IRIS LEVEL EFFECT]	オートアイリス動作時の目標値を設定します。 [0] … [100] ●工場出荷値：[50]
	[A.IRIS WINDOW]	オートアイリス検出ウィンドウを選択します。 [NORMAL1]：画面中央よりのウィンドウです。 [NORMAL2]：画面下よりのウィンドウです。 [CENTER]：画面中央のスポット状のウィンドウです。 ●工場出荷値：[NORMAL1]

項目	設定内容
[A.IRIS PEAK/AVE]	オートアイリスの基準に対するピークが占める割合を設定します。 [0] … [100] •工場出荷値：[30]
[ONE PUSH A. IRIS]	ワンプッシュオートアイリスを実行します。 [EXECUTE]、[CANCEL]
[EF LENS IRIS MODE]	[EF] を選択したときのアイリス動作を設定します。 [MANUAL]：手動制御 [AUTO]：自動制御 •工場出荷値：[MANUAL]
[GRIP IRIS]	グリップモジュールの〈IRIS〉ダイヤルの回転方向と絞り制御を設定します。 [RIGHT OPEN]：〈IRIS〉ダイヤルを右方向に回したときに絞りが開きます。 [LEFT OPEN]：〈IRIS〉ダイヤルを左方向に回したときに絞りが開きます。 •工場出荷値：[RIGHT OPEN]

## [SCENE FILE SETTINGS]

カメラ映像の細かな画質調整を設定します。

[WHITE] / [BLACK] / [EI] は、[MENU] → [SYSTEM SETTINGS] → [COLOR SETTINGS] → [MAIN] が [V-Log] 以外のおきのみ有効です。

項目	設定内容
[NAME EDIT]	シーンファイルメニューで選択されているシーンファイルの名前を編集します。(最大 8 文字)
[SCENE DATA]	[LOAD] 本機内のメモリーに保存されたシーンファイルを選択して読み出します。 [YES]、[NO]
	[SAVE] 現在の設定値をタイトルとファイル番号を指定してシーンファイルとして本機内のメモリーに保存します。 [YES]、[NO]
	[INITIALIZE] 選択しているシーンファイル (1 ~ 5) を工場出荷値に戻します。 [YES]、[NO]
[WHITE]	[AWB] オートホワイトバランスを実行します。 [EXECUTE]、[CANCEL]
	[VALUE] 登録した最大 12 個の値から選択します。 工場出荷時は、[3200K+0.0GMg]、[4300K+0.0GMg]、[5600K+0.0GMg]、[6300K+0.0GMg] から選択します。 •工場出荷値：[3200K+0.0GMg]
	[ADD] リストに新規登録します。新規登録した値は [VALUE] で選択できます。すでに 12 個の値が登録されているときは、現在選択されている値と入れ替えます。
	[DELETE] リストから削除します。登録されている値が 1 つのときは削除できません。 [YES]、[NO]
	[R GAIN] Rch のゲインを調整します。 [-200] … [200] •工場出荷値：[0]
	[G GAIN] Gch のゲインを調整します。 [-200] … [200] •工場出荷値：[0]
	[B GAIN] Bch のゲインを調整します。 [-200] … [200] •工場出荷値：[0]
	[AWB OFFSET] オートホワイトバランスを行ったときの、Rch ゲイン、Gch ゲイン、Bch ゲインの値を設定します。 [ON]：オートホワイトバランスを行った後も [R GAIN]、[G GAIN]、[B GAIN] の値を保持して加算します。 [OFF]：オートホワイトバランスを行った後、[R GAIN]、[G GAIN]、[B GAIN] の値をリセットします。 •工場出荷値：[OFF]
	[SHOCKLESS WHITE] プリセット値を切り替えたときの移行時間を設定します。 [OFF]：すぐに切り替わります。 [1]：約 1 秒で切り替わります。 [2]：約 2 秒で切り替わります。 [3]：約 5 秒で切り替わります。 •工場出荷値：[OFF]
[BLACK]	[ABB] オートブラックバランスを実行します。オートブラックバランス実行時は、レンズにキャップをするなどイメージセンサーに光が入らないようにしてください。 [EXECUTE]、[CANCEL]
	[M.PED] マスターペダスタルのレベルを設定します。 [-100] … [100] •工場出荷値：[0]
	[R PED] Rch のペダスタルレベルを調整します。 [-100] … [100] •工場出荷値：[0]
	[G PED] Gch のペダスタルレベルを調整します。 [-100] … [100] •工場出荷値：[0]

第 10 章 メニュー操作 — メニューの一覧

項目	設定内容	
[B PED]	Bch のペダスタルレベルを調整します。 [-100] … [100] •工場出荷値：[0]	
[ABB OFFSET]	オートブラックバランスの調整を行ったときの、Rch、Gch、Bch のペダスタルレベルを設定します。 [ON]：オートブラックバランスを行った後も [R PED]、[G PED]、[B PED] の値を保持して加算します。 [OFF]：オートブラックバランスを行った後、[R PED]、[G PED]、[B PED] の値をリセットします。 •工場出荷値：[OFF]	
[Ei]	[MODE]	EXPOSURE INDEX の制御単位を切り替えます。 [ISO]、[dB] •工場出荷値：[ISO]
	[ISO SELECT]	ISO の動作を選択します。 [NATIVE ONLY]、[800BASE]、[5000BASE] •工場出荷値：[NATIVE ONLY]
	[NATIVE ISO]	[NATIVE ONLY] を選択したときの値を設定します。 [800ISO]、[5000ISO] [MAIN CODEC] の設定が [AVC-Intra2K-LT] / [AVC-Intra-LT] で、[MAIN PIXEL] の設定が [2048×1080 CROP] / [1920×1080 CROP] のときは [400ISO]、[2500ISO] になります。 •工場出荷値：[800ISO]
	[800BASE ISO]	[800BASE] を選択したときの値を設定します。 [200ISO]、[250ISO]、[320ISO]、[400ISO]、[500ISO]、[640ISO]、[800ISO]、[1000ISO]、[1250ISO]、[1600ISO]、[2000ISO]、[2500ISO]、[3200ISO]、[4000ISO]、[5000ISO]、[6400ISO]、[8000ISO]、[10000ISO]、[12800ISO] [MAIN CODEC] の設定が [AVC-Intra2K-LT] / [AVC-Intra-LT] で、[MAIN PIXEL] の設定が [2048×1080 CROP] / [1920×1080 CROP] のとき、[200ISO]、[250ISO]、[320ISO]、[400ISO]、[500ISO]、[640ISO]、[800ISO]、[1000ISO]、[1250ISO]、[1600ISO]、[2000ISO]、[2500ISO]、[3200ISO]、[4000ISO]、[5000ISO]、[6400ISO] になります。 •工場出荷値：[800ISO]
	[5000BASE ISO]	[5000BASE] を選択したときの値を設定します。 [1250ISO]、[1600ISO]、[2000ISO]、[2500ISO]、[3200ISO]、[4000ISO]、[5000ISO]、[6400ISO]、[8000ISO]、[10000ISO]、[12800ISO] [MAIN CODEC] の設定が [AVC-Intra2K-LT] / [AVC-Intra-LT] で、[MAIN PIXEL] の設定が [2048×1080 CROP] / [1920×1080 CROP] のとき、[1250ISO]、[1600ISO]、[2000ISO]、[2500ISO]、[3200ISO]、[4000ISO]、[5000ISO]、[6400ISO] になります。 •工場出荷値：[5000ISO]
	[GAIN MODE]	[dB] を選択したときの動作を設定します。 [NORMAL]、[HIGH] •工場出荷値：[NORMAL]
	[GAIN SELECT]	[dB] を選択したときの値を設定します。 [-12dB]、[-10dB]、[-8dB]、[-6dB]、[-4dB]、[-2dB]、[0dB]、[2dB]、[4dB]、[6dB]、[8dB]、[10dB]、[12dB]、[14dB] [MAIN CODEC] の設定が [AVC-Intra2K-LT] / [AVC-Intra-LT] で、[MAIN PIXEL] の設定が [2048×1080 CROP] / [1920×1080 CROP] のとき、[-8dB]、[-6dB]、[-4dB]、[-2dB]、[0dB]、[2dB]、[4dB]、[6dB]、[8dB]、[10dB]、[12dB]、[14dB] になります。 [GAMMA] → [GAMMA SELECT] の設定が [VIDEO45] / [VIDEO50] / [BC GAMMA] のとき [-6dB]、[-4dB]、[-2dB]、[0dB]、[2dB]、[4dB]、[6dB]、[8dB]、[10dB]、[12dB]、[14dB]、[16dB]、[18dB]、[20dB] になります。 さらに、[MAIN CODEC] の設定が [AVC-Intra2K-LT] / [AVC-Intra-LT] で、[MAIN PIXEL] の設定が [2048×1080 CROP] / [1920×1080 CROP] のとき、[-6dB]、[-4dB]、[-2dB]、[0dB]、[2dB]、[4dB]、[6dB]、[8dB]、[10dB]、[12dB]、[14dB] になります。 •工場出荷値：[0dB]
	[GAIN OFFSET SW]	[dB] を選択したとき、制御の微調整を行うかどうかを選択します。 [ON]、[OFF] •工場出荷値：[OFF]
	[GAIN OFFSET LEVEL]	微調整のレベルを設定します。 [0.0dB] … [0.9dB] (0.1 dB ステップ) •工場出荷値：[0.0dB]
[GAMMA] (74 ページ)	[GAMMA SELECT]	ガンマモードを選択します。 [MAIN] を [SHADING] に設定しているときのみ、[V-Log] および [BC GAMMA] が選択できます。 [V-Log]：階調と広いラティチュードを得ることができるガンマカーブです [V-709]：Varicam の標準的な CINE-LIKE に相当するガンマカーブです。モニターでのプレビューに最適なトーンが得られます。 [V-406060]：14+Stop のラティチュードを持つ VARICAM-LOOK ガンマカーブです。コントラストを重視した設定です。 [V-452080] / [V-452080L]：14+Stop のラティチュードを持つ VARICAM-LOOK ガンマカーブです。ソフトな質感を重視した設定です。 [VIDEO45]：600% のダイナミックレンジを持つ BC-LOOK ガンマカーブです。 [VIDEO50]：600% のダイナミックレンジを持つ BC-LOOK ガンマカーブです。コントラストを重視した設定です。 [BC GAMMA]：600% のダイナミックレンジを持つガンマカーブです。ガンマ係数を [0.150] ～ [0.750] の範囲で調整できます。 •工場出荷値：[V-709]

第 10 章 メニュー操作 — メニューの一覧

項目	設定内容
[MASTER GAMMA]	[MASTER GAMMA] ガンマ特性を調整します。 [0.150] … [0.750] ●工場出荷値：[0.450]
	[R GAMMA] マスターガンマに対して赤色のガンマ特性を調整します。 [-75] … [+75] ●工場出荷値：[0]
	[B GAMMA] マスターガンマに対して青色のガンマ特性を調整します。 [-75] … [+75] ●工場出荷値：[0]
[BLACK GAMMA]	[SW] ブラックガンマの有効 / 無効を切り替えます。 [ON]、[OFF] ●工場出荷値：[OFF]
	[BLACK R GAMMA] マスターガンマに対して黒付近の赤色のガンマ特性を調整します。 [GAMMA SELECT] が [BC GAMMA] のときのみ制御できます。 [-20] … [+20] ●工場出荷値：[0]
	[BLACK MASTER GAMMA] 黒付近のガンマ特性を調整します。 [-48] … [+48] ●工場出荷値：[0]
	[BLACK B GAMMA] マスターガンマに対して黒付近の青色のガンマ特性を調整します。 [-20] … [+20] ●工場出荷値：[0]
[KNEE] (75 ページ)	[KNEE SW] ニー動作の有効 / 無効を切り替えます。 [ON]、[OFF] ●工場出荷値：[OFF]
	[KNEE MODE] ニーの動作モードを設定します。 [D RANGE]：[KNEE SLOPE] の値で表現できるダイナミックレンジが決まります。[KNEE POINT] の値が変わっても、表現できるダイナミックレンジは変わりません。 [PRESS]：[KNEE SLOPE] の値で信号の圧縮率が決まります。[KNEE POINT] の値が変わると表現できるダイナミックレンジの値が変わります。 ●工場出荷値：[D RANGE]
	[KNEE POINT] ニーポイントの位置を設定します。 [75%] … [109%] (1% ステップ) ●工場出荷値：[85%]
	[KNEE SLOPE] ニーの傾きを設定します。 [0] … [100] ●工場出荷値：[100]
[WHITE CLIP] (76 ページ)	[SW] ホワイトクリップ機能の有効 / 無効を切り替えます。 [ON]、[OFF] ●工場出荷値：[OFF]
	[LEVEL] ホワイトクリップ機能のレベルを設定します。 [90%] … [109%] ●工場出荷値：[109%]
[DETAIL]	[SW] ディテール機能の有効 / 無効を切り替えます。 [ON]、[OFF] ●工場出荷値：[OFF]
	[CORING] ディテール信号に対するコアリング量を設定します。 [0] … [60] ●工場出荷値：[1]
	[MASTER LEVEL] ディテール信号に対する効果レベルを設定します。 [-31] … [31] ●工場出荷値：[0]
	[FREQUENCY] ディテールの太さを設定します。 [1] … [3] ●工場出荷値：[3]
[SKIN DETAIL] (76 ページ)	[SW] スキントーンディテール機能の有効 / 無効を切り替えます。 [OFF]、[ON] ●工場出荷値：[OFF]
	[TABLE SELECT] スキントーンディテールのテーブルを選択します。 [A]、[B]、[C]、[A+B]、[A+C]、[B+C]、[A+B+C] ●工場出荷値：[A]
	[GET] 画面中央部の色を、スキントーンディテールの効果が効く色として登録かどうか設定します。 [EXECUTE]、[CANCEL]
	[ZEBRA SW] スキントーンディテール効果が効く色に対してゼブラ信号を重畳するかどうか設定します。 [ON]、[OFF] ●工場出荷値：[OFF]
	[EFFECT LEVEL] スキントーンディテールの効果レベルを設定します。数値が大きいほど効果は大きくなります。 [0] … [31] ●工場出荷値：[16]

第 10 章 メニュー操作 — メニューの一覧

項目	設定内容	
[DETECT TABLE]	スキントーンテーブルを効かせる被写体の肌色テーブルを選択します。 [A]、[B]、[C] ●工場出荷値：[A]	
[- I CENTER]	I 軸上の中心位置の設定（スキントーンを効かせるエリアの設定）を行います。 [0] … [255] ●工場出荷値：[35]	
[- I WIDTH]	[- I CENTER] を中心とした I 軸上のスキントーンを効かせるエリア幅を設定します。 [0] … [255] ●工場出荷値：[55]	
[- Q WIDTH]	[- I CENTER] を中心とした Q 軸上のスキントーンを効かせるエリア幅を設定します。 [0] … [127] ●工場出荷値：[22]	
[- Q PHASE]	Q 軸を基準としたスキントーンを効かせるエリアの位相を設定します。 [0] … [255] ●工場出荷値：[0]	
[CHROMA]	[LEVEL]	$P_R$ 信号と $P_B$ 信号のクロマレベルを設定します。 [OFF]、[-99%] … [99%] ●工場出荷値：[0%]
[PHASE]	$P_R$ 信号と $P_B$ 信号のクロマ位相を微調整します。 [-31] … [31] ●工場出荷値：[0]	
[LINEAR MATRIX] (78 ページ)	[SW]	リニアマトリックス機能の有効 / 無効を切り替えます。 [ON]、[OFF] ●工場出荷値：[OFF]
[(R-G) _N]	リニアマトリックスを調整します。 [-127] … [127] ●工場出荷値：[0]	
[(R-G) _P]	リニアマトリックスを調整します。 [-127] … [127] ●工場出荷値：[0]	
[(R-B) _N]	リニアマトリックスを調整します。 [-127] … [127] ●工場出荷値：[0]	
[(R-B) _P]	リニアマトリックスを調整します。 [-127] … [127] ●工場出荷値：[0]	
[(G-R) _N]	リニアマトリックスを調整します。 [-127] … [127] ●工場出荷値：[0]	
[(G-R) _P]	リニアマトリックスを調整します。 [-127] … [127] ●工場出荷値：[0]	
[(G-B) _N]	リニアマトリックスを調整します。 [-127] … [127] ●工場出荷値：[0]	
[(G-B) _P]	リニアマトリックスを調整します。 [-127] … [127] ●工場出荷値：[0]	
[(B-R) _N]	リニアマトリックスを調整します。 [-127] … [127] ●工場出荷値：[0]	
[(B-R) _P]	リニアマトリックスを調整します。 [-127] … [127] ●工場出荷値：[0]	
[(B-G) _N]	リニアマトリックスを調整します。 [-127] … [127] ●工場出荷値：[0]	
[(B-G) _P]	リニアマトリックスを調整します。 [-127] … [127] ●工場出荷値：[0]	
[COLOR CORRECTION] (79 ページ)	[SW]	色補正機能の有効 / 無効を切り替えます。 [ON]、[OFF] ●工場出荷値：[OFF]
[R (SAT)]	赤の色飽和度を補正します。 [-63] … [63] ●工場出荷値：[0]	
[R (PHASE)]	赤の色相を補正します。 [-63] … [63] ●工場出荷値：[0]	



第 10 章 メニュー操作 — メニューの一覧

項目	設定内容
[P1 (SAT)]	赤と「赤、黄」の間の色飽和度を補正します。 [-63] … [63] ●工場出荷値：[0]
[P1 (PHASE)]	赤と「赤、黄」の間の色相を補正します。 [-63] … [63] ●工場出荷値：[0]
[P2 (SAT)]	赤と黄の間の色飽和度を補正します。 [-63] … [63] ●工場出荷値：[0]
[P2 (PHASE)]	赤と黄の間の色相を補正します。 [-63] … [63] ●工場出荷値：[0]
[P3 (SAT)]	黄と「黄、赤間」の間の色飽和度を補正します。 [-63] … [63] ●工場出荷値：[0]
[P3 (PHASE)]	黄と「黄、赤間」の間の色相を補正します。 [-63] … [63] ●工場出荷値：[0]
[Y1 (SAT)]	黄の色飽和度を補正します。 [-63] … [63] ●工場出荷値：[0]
[Y1 (PHASE)]	黄の色相を補正します。 [-63] … [63] ●工場出荷値：[0]
[P4 (SAT)]	黄と「黄、緑間」の間の色飽和度を補正します。 [-63] … [63] ●工場出荷値：[0]
[P4 (PHASE)]	黄と「黄、緑間」の間の色相を補正します。 [-63] … [63] ●工場出荷値：[0]
[P5 (SAT)]	黄と緑の間の色飽和度を補正します。 [-63] … [63] ●工場出荷値：[0]
[P5 (PHASE)]	黄と緑の間の色相を補正します。 [-63] … [63] ●工場出荷値：[0]
[P6 (SAT)]	「黄、緑間」と緑の間の色飽和度を補正します。 [-63] … [63] ●工場出荷値：[0]
[P6 (PHASE)]	「黄、緑間」と緑の間の色相を補正します。 [-63] … [63] ●工場出荷値：[0]
[G (SAT)]	緑の色飽和度を補正します。 [-63] … [63] ●工場出荷値：[0]
[G (PHASE)]	緑の色相を補正します。 [-63] … [63] ●工場出荷値：[0]
[P7 (SAT)]	緑と「緑、シアン間」の間の色飽和度を補正します。 [-63] … [63] ●工場出荷値：[0]
[P7 (PHASE)]	緑と「緑、シアン間」の間の色相を補正します。 [-63] … [63] ●工場出荷値：[0]
[P8 (SAT)]	緑とシアンの間の色飽和度を補正します。 [-63] … [63] ●工場出荷値：[0]
[P8 (PHASE)]	緑とシアンの間の色相を補正します。 [-63] … [63] ●工場出荷値：[0]
[P9 (SAT)]	「緑、シアン間」とシアンの間の色飽和度を補正します。 [-63] … [63] ●工場出荷値：[0]
[P9 (PHASE)]	「緑、シアン間」とシアンの間の色相を補正します。 [-63] … [63] ●工場出荷値：[0]
[Cy (SAT)]	シアンの色飽和度を補正します。 [-63] … [63] ●工場出荷値：[0]



第 10 章 メニュー操作 — メニューの一覧

項目	設定内容
[Cy (PHASE)]	シアンの色相を補正します。 [-63] … [63] ●工場出荷値：[0]
[P10 (SAT)]	シアンと「シアン、青間」の間の色飽和度を補正します。 [-63] … [63] ●工場出荷値：[0]
[P10 (PHASE)]	シアンと「シアン、青間」の間の色相を補正します。 [-63] … [63] ●工場出荷値：[0]
[P11 (SAT)]	シアンと青の間の色飽和度を補正します。 [-63] … [63] ●工場出荷値：[0]
[P11 (PHASE)]	シアンと青の間の色相を補正します。 [-63] … [63] ●工場出荷値：[0]
[P12 (SAT)]	「シアン、青間」と青の間の色飽和度を補正します。 [-63] … [63] ●工場出荷値：[0]
[P12 (PHASE)]	「シアン、青間」と青の間の色相を補正します。 [-63] … [63] ●工場出荷値：[0]
[B (SAT)]	青の色飽和度を補正します。 [-63] … [63] ●工場出荷値：[0]
[B (PHASE)]	青の色相を補正します。 [-63] … [63] ●工場出荷値：[0]
[P13 (SAT)]	青と「青、マゼンタ間」の間の色飽和度を補正します。 [-63] … [63] ●工場出荷値：[0]
[P13 (PHASE)]	青と「青、マゼンタ間」の間の色相を補正します。 [-63] … [63] ●工場出荷値：[0]
[P14 (SAT)]	青とマゼンタの間の色飽和度を補正します。 [-63] … [63] ●工場出荷値：[0]
[P14 (PHASE)]	青とマゼンタの間の色相を補正します。 [-63] … [63] ●工場出荷値：[0]
[P15 (SAT)]	「青、マゼンタ間」とマゼンタの間の色飽和度を補正します。 [-63] … [63] ●工場出荷値：[0]
[P15 (PHASE)]	「青、マゼンタ間」とマゼンタの間の色相を補正します。 [-63] … [63] ●工場出荷値：[0]
[Mg (SAT)]	マゼンタの色飽和度を補正します。 [-63] … [63] ●工場出荷値：[0]
[Mg (PHASE)]	マゼンタの色相を補正します。 [-63] … [63] ●工場出荷値：[0]
[P16 (SAT)]	マゼンタと「マゼンタ、赤間」の間の色飽和度を補正します。 [-63] … [63] ●工場出荷値：[0]
[P16 (PHASE)]	マゼンタと「マゼンタ、赤間」の間の色相を補正します。 [-63] … [63] ●工場出荷値：[0]
[P17 (SAT)]	マゼンタと赤の間の色飽和度を補正します。 [-63] … [63] ●工場出荷値：[0]
[P17 (PHASE)]	マゼンタと赤の間の色相を補正します。 [-63] … [63] ●工場出荷値：[0]
[P18 (SAT)]	「マゼンタ、赤間」と赤の間の色飽和度を補正します。 [-63] … [63] ●工場出荷値：[0]
[P18 (PHASE)]	「マゼンタ、赤間」と赤の間の色相を補正します。 [-63] … [63] ●工場出荷値：[0]

[REC SETTINGS]

本機の記録機能の各種設定項目です。

項目	設定内容	
[FILE NAME STYLE]	ファイル名の型式を設定します。 <b>[CINE]</b> : CAM INDEX/REEL 番号をファイル名として記録します。 <b>[P2]</b> : P2 独自の形式のファイル名として記録します。 [CINE] に設定したときは、[MENU] → [REC SETTINGS] → [REC META DATA] → [USER CLIP NAME] は [TYPE3] に固定されます。 •工場出荷値 : [CINE]	
[REC FUNCTION]	[REC MODE]	特殊な記録機能を選択します。 <b>[NORMAL]</b> : 通常の記録 <b>[INTERVAL]</b> : インターバル記録 (一定の間隔で間欠記録を行う機能) <b>[ONE SHOT]</b> : ワンショット記録 (<REC> ボタンを押すごとに一定時間の記録を行う機能) [MENU] → [CAMERA SETTINGS] → [FPS] → [VFR SW] が [ON] のときは [NORMAL] に固定されます。 •工場出荷値 : [NORMAL]
	[REC TIME]	ワンショット記録の 1 回の記録時間を設定します。 <b>[00s01f] … [59s23f]</b> フレーム桁の最大値はシステム周波数によって異なります。 •工場出荷値 : [00s01f]
	[INTERVAL TIME]	インターバル記録の 1 回の間欠記録周期を設定します。 <b>[0h00min00s02f] … [1h00min00s00f]</b> •工場出荷値 : [0h05min00s00f]
	[START DELAY]	インターバル記録およびワンショット記録のとき、記録開始までの遅延時間を設定します。 <b>[0s] … [10s]</b> •工場出荷値 : [0s]
	[PRE REC MODE]	プリレコーディング (内蔵メモリーへの蓄積により <REC> ボタンを押す数秒前から記録する機能) を選択します。 <b>[ON]</b> 、 <b>[OFF]</b> [REC MODE] が [INTERVAL] または [ONE SHOT] のときは、[OFF] に固定されます。 •工場出荷値 : [OFF]
[TC]	[SET TC]	記録するタイムコードの初期値を設定します。 時 : <b>[00] … [23]</b> 分 : <b>[00] … [59]</b> 秒 : <b>[00] … [59]</b> フレーム : <b>[00] … [23]</b> ([24p]、[23.98p] のとき)、 <b>[00] … [24]</b> ([50i]、[50p]、[25p] のとき)、 <b>[00] … [29]</b> ([59.94i]、[59.94p]、[29.97p] のとき) •工場出荷値 : [00] (各項目)
	[SET UB]	ユーザズビットを設定します。[UB MODE] で [USER] を選択しているときのみ有効です。 各桁 <b>[00] … [FF]</b> の範囲で設定できます。 •工場出荷値 : [00]
	[TC/UB/Dur.]	タイムコード表示をユーザズビットやデュレーションカウンター表示に切り替えます。 再生時、デュレーションカウンターは表示しません。 <b>[TC]</b> 、 <b>[UB]</b> 、 <b>[Dur.]</b> •工場出荷値 : [TC]
	[FREE/REC RUN]	内部タイムコードジェネレーターを歩進させる動作モードを設定します。[MENU] → [CAMERA SETTINGS] → [FPS] → [VFR SW] が [ON] に設定されているときは、[REC RUN] に固定されます。 <b>[FREE RUN]</b> : 動作モードに関係なく歩進させます。 <b>[REC RUN]</b> : 記録中のときに歩進させます。 •工場出荷値 : [FREE RUN]
	[DF/NDF]	本機内蔵のタイムコードジェネレーターのカウント方法を設定します。 <b>[DF]</b> : ドロップフレームモードを使用します。 <b>[NDF]</b> : ノンドロップフレームモードを使用します。 •工場出荷値 : [NDF] [MENU] → [SYSTEM SETTINGS] → [SYSTEM MODE] → [FREQUENCY] で [59.94i]、[59.94p]、[29.97p] を選択しているときのみ有効です。
	[UB MODE]	ユーザズビットモードを選択します。 <b>[FRAME RATE]</b> : カメラの撮像情報 (フレームレートなど) を選択します。 <b>[USER]</b> : 設定したユーザズビット値を選択します。 <b>[EXT INPUT]</b> : <TC IN/OUT> 端子に入力されているユーザズビット値を記録します。 <b>[TIME]</b> : ローカル時刻を選択します。(時、分、秒) <b>[DATE]</b> : ローカル日時を選択します。(西暦下 2 桁、月、日、時) <b>[USER CLIP NAME (TYPE3)]</b> : MSB に CAM INDEX (A-Z) の ASCII 文字コードが入ります。また、LSB の 3 桁に REEL 番号が ASCII 文字コードで入ります。 例 : A123=0x41 0x31 0x32 0x33 [USER CLIP NAME] が [TYPE3] 以外の場合には、0xFFFF を記録します。 •工場出荷値 : [USER CLIP NAME (TYPE3)]
	[TC IN/OUT SEL]	<TC IN/OUT> 端子の入出力を設定します。 <b>[TC IN]</b> 、 <b>[TC OUT]</b> •工場出荷値 : [TC IN]
	[TC OUT]	<TC IN/OUT> 端子に出力されるタイムコードを設定します。 <b>[TCG]</b> 、 <b>[TCG/TCR]</b> •工場出荷値 : [TCG]

第 10 章 メニュー操作 — メニューの一覧

項目	設定内容
[TC OUT REF]	<p>〈TC IN/OUT〉端子から出力されるタイムコードの出力遅延を設定します。</p> <p><b>[RECORDING]</b>、<b>[SDI OUT]</b></p> <ul style="list-style-type: none"> <li>工場出荷値：[RECORDING]</li> </ul>
[REC META DATA]	<p>[LOAD]</p> <p>SD メモリーカードに保存されたメタデータアップロードファイルをロードします。</p> <p>[RECORD]</p> <p>ロードされているメタデータを記録時に付加するか、付加しないかを設定します。</p> <p><b>[ON]</b>：付加します。</p> <p><b>[OFF]</b>：付加しません。</p> <ul style="list-style-type: none"> <li>工場出荷値：[OFF]</li> </ul> <p>[USER CLIP NAME]</p> <p>[USER CLIP NAME] へ記録するデータを設定します。 ([RECORD] が [ON] のとき)</p> <p><b>[TYPE1]</b>：ロードしたデータ設定値を記録します。</p> <p><b>[TYPE2]</b>：ロードしたデータとカウンター値を記録します。</p> <p><b>[TYPE3]</b>：CAM INDEX や REEL 番号などで規定した設定値を記録します。 ([RECORD] が [OFF] のとき)</p> <p><b>[TYPE1]</b>：[GLOBAL CLIP ID] と同じ値を記録します。</p> <p><b>[TYPE2]</b>：[CLIP NAME] と同じ値を記録します。</p> <p><b>[TYPE3]</b>：CAM INDEX や REEL 番号などで規定した設定値を記録します。</p> <ul style="list-style-type: none"> <li>工場出荷値：[TYPE3]</li> </ul> <p>[CAM INDEX]</p> <p>[USER CLIP NAME] の [TYPE3] で使用する CAM INDEX を設定します。</p> <p><b>[A] … [Z]</b></p> <ul style="list-style-type: none"> <li>工場出荷値：[A]</li> </ul> <p>[NEXT REEL COUNT]</p> <p>[USER CLIP NAME] の [TYPE3] で使用する REEL 番号を設定します。すでに REEL 番号が付与されているカードの REEL 番号は、変わりません。</p> <p><b>[001] … [999]</b></p> <ul style="list-style-type: none"> <li>工場出荷値：[001]</li> </ul> <p>[COUNTER RESET]</p> <p>[USER CLIP NAME] が [TYPE2] のとき、カウンター値をリセットします。</p> <p>[PROPERTY]</p> <p>ロードしたメタデータの確認を行います。修正はできません。</p>
[REC BEEP SOUND]	<p>[MODE]</p> <p>記録開始または記録停止のときにピープ音を発生させるかどうかを設定します。</p> <p><b>[OFF]</b>：ピープ音を発生させません。</p> <p><b>[START]</b>：記録開始時のみピープ音を発生させます。</p> <p><b>[STOP]</b>：記録停止時のみピープ音を発生させます。</p> <p><b>[START &amp; STOP]</b>：記録開始時と記録停止時にピープ音を発生させます。記録停止時は、ピープ音の出力時間が記録開始時の約 1.5 倍になります。</p> <ul style="list-style-type: none"> <li>工場出荷値：[OFF]</li> </ul> <p>[VOLUME]</p> <p>記録開始または記録停止のときのピープ音の音量を設定します。</p> <p><b>[LOUD]</b>、<b>[MEDIUM]</b>、<b>[SMALL]</b></p> <ul style="list-style-type: none"> <li>工場出荷値：[MEDIUM]</li> </ul>
[DAILIES PREVIEW]	<p>[WATER MARK] / [FRAME MARK] / [WINDOW BURN] の設定状況を現在のカメラ映像と一緒に 5 秒間表示します。</p>
[WINDOW BURN SW]	<p>サブレコーダーに記録する映像に、テキスト表示を書き込みます。</p> <p><b>[ON]</b>、<b>[OFF]</b></p> <ul style="list-style-type: none"> <li>工場出荷値：[OFF]</li> </ul>
[WINDOW BURN SETTINGS]	<p>[UPPER LEFT]</p> <p>左上の表示を選択します。</p> <p><b>[NONE]</b> / <b>[CUSTOM BURN DATA1]</b> / <b>[CUSTOM BURN DATA2]</b> / <b>[CUSTOM BURN DATA3]</b> / <b>[CAM INDEX]</b> / <b>[REEL COUNT]</b> / <b>[CLIP NAME]</b> / <b>[USER CLIP NAME (TYPE3)]</b> / <b>[SHOOT DATE]</b> / <b>[SENSOR FPS]</b> / <b>[SHUTTER]</b> / <b>[EI]</b> / <b>[COLOR TEMP]</b></p> <ul style="list-style-type: none"> <li>工場出荷値：[NONE]</li> </ul> <p>[UPPER CENTER]</p> <p>上部中央の表示を選択します。</p> <p><b>[NONE]</b> / <b>[CUSTOM BURN DATA1]</b> / <b>[CUSTOM BURN DATA2]</b> / <b>[CUSTOM BURN DATA3]</b> / <b>[CAM INDEX]</b> / <b>[REEL COUNT]</b> / <b>[CLIP NAME]</b> / <b>[USER CLIP NAME (TYPE3)]</b> / <b>[SHOOT DATE]</b> / <b>[SENSOR FPS]</b> / <b>[SHUTTER]</b> / <b>[EI]</b> / <b>[COLOR TEMP]</b></p> <ul style="list-style-type: none"> <li>工場出荷値：[NONE]</li> </ul> <p>[UPPER RIGHT]</p> <p>右上の表示を選択します。</p> <p><b>[NONE]</b> / <b>[CUSTOM BURN DATA1]</b> / <b>[CUSTOM BURN DATA2]</b> / <b>[CUSTOM BURN DATA3]</b> / <b>[CAM INDEX]</b> / <b>[REEL COUNT]</b> / <b>[CLIP NAME]</b> / <b>[USER CLIP NAME (TYPE3)]</b> / <b>[SHOOT DATE]</b> / <b>[SENSOR FPS]</b> / <b>[SHUTTER]</b> / <b>[EI]</b> / <b>[COLOR TEMP]</b></p> <ul style="list-style-type: none"> <li>工場出荷値：[NONE]</li> </ul> <p>[LOWER LEFT]</p> <p>左下の表示を選択します。</p> <p><b>[NONE]</b> / <b>[CUSTOM BURN DATA1]</b> / <b>[CUSTOM BURN DATA2]</b> / <b>[CUSTOM BURN DATA3]</b> / <b>[CAM INDEX]</b> / <b>[REEL COUNT]</b> / <b>[CLIP NAME]</b> / <b>[USER CLIP NAME (TYPE3)]</b> / <b>[SHOOT DATE]</b> / <b>[SENSOR FPS]</b> / <b>[SHUTTER]</b> / <b>[EI]</b> / <b>[COLOR TEMP]</b></p> <ul style="list-style-type: none"> <li>工場出荷値：[NONE]</li> </ul> <p>[LOWER CENTER]</p> <p>下部中央の表示を選択します。</p> <p><b>[NONE]</b> / <b>[CUSTOM BURN DATA1]</b> / <b>[CUSTOM BURN DATA2]</b> / <b>[CUSTOM BURN DATA3]</b> / <b>[CAM INDEX]</b> / <b>[REEL COUNT]</b> / <b>[CLIP NAME]</b> / <b>[USER CLIP NAME (TYPE3)]</b> / <b>[SHOOT DATE]</b> / <b>[SENSOR FPS]</b> / <b>[SHUTTER]</b> / <b>[EI]</b> / <b>[COLOR TEMP]</b></p> <ul style="list-style-type: none"> <li>工場出荷値：[NONE]</li> </ul> <p>[LOWER RIGHT]</p> <p>右下の表示を選択します。</p> <p><b>[NONE]</b> / <b>[CUSTOM BURN DATA1]</b> / <b>[CUSTOM BURN DATA2]</b> / <b>[CUSTOM BURN DATA3]</b> / <b>[CAM INDEX]</b> / <b>[REEL COUNT]</b> / <b>[CLIP NAME]</b> / <b>[USER CLIP NAME (TYPE3)]</b> / <b>[SHOOT DATE]</b> / <b>[SENSOR FPS]</b> / <b>[SHUTTER]</b> / <b>[EI]</b> / <b>[COLOR TEMP]</b> / <b>[TC]</b></p> <ul style="list-style-type: none"> <li>工場出荷値：[NONE]</li> </ul>

第 10 章 メニュー操作 — メニューの一覧

項目	設定内容
[CUSTOM BURN DATA 1]	[WINDOW BURN] 機能の [CUSTOM BURN DATA 1] を設定します。(20 文字以内) ●工場出荷値：(空欄)
[CUSTOM BURN DATA 2]	[WINDOW BURN] 機能の [CUSTOM BURN DATA 2] を設定します。(20 文字以内) ●工場出荷値：(空欄)
[CUSTOM BURN DATA 3]	[WINDOW BURN] 機能の [CUSTOM BURN DATA 3] を設定します。(20 文字以内) ●工場出荷値：(空欄)
[WATER MARK SW]	ウォーターマーク (サブレコーダーに記録する映像に入れる透かし文字) を選択します。 [ON]、[OFF] ●工場出荷値：[OFF]
[WATER MARK SETTINGS]	[MARK POSITION] ウォーターマークを重畳する位置を選択します。 [UPPER LEFT]、[UPPER CENTER]、[UPPER RIGHT]、[CENTER LEFT]、[CENTER]、[CENTER RIGHT]、[LOWER LEFT]、[LOWER CENTER]、[LOWER RIGHT] ●工場出荷値：[CENTER]
	[MARK LEVEL] ウォーターマークの透過率を選択します。値が大きいほど透けます。[0%] の場合透けません。 [0%]、[25%]、[50%]、[75%] ●工場出荷値：[0%]
	[CHAR EDIT] ウォーターマークの文字を編集します。(32 文字以内) ●工場出荷値：(空欄)
	[CHAR SIZE] ウォーターマークの文字サイズを選択します。 [SMALL]、[LARGE] ●工場出荷値：[LARGE]
[FRAME MARK SW]	フレームマーク (サブレコーダーに記録する映像に入れるフレームマーク) を選択します。 [ON]、[OFF] ●工場出荷値：[OFF]
[FRAME MARK SETTINGS]	[FRAME ASPECT] フレームマークの画角を選択します。 [1.33:1]、[1.44:1]、[1.56:1]、[1.78:1]、[1.85:1]、[2.00:1]、[2.20:1]、[2.35:1]、[2.39:1] ●工場出荷値：[2.39:1]
	[FRAME LEVEL] フレームマーク外側のレベルを設定します。値が大きいほど映像が透けます。[0%] の場合透けず黒になります。 [0%]、[25%]、[50%]、[75%] ●工場出荷値：[0%]

**[AUDIO SETTINGS]**

音声記録機能を設定します。

項目	設定内容
[AUDIO RECORD]	本機の音声の記録および出力を行うかどうかを設定します。 [ON]、[OFF] ●工場出荷値：[ON]
[AUDIO INPUT]	[INPUT 3 LINE/MIC SEL] 〈INPUT 3〉端子に接続した機器からの音声入力信号を設定します。 [LINE]：ライン入力オーディオ機器を接続しているときに設定します。 [MIC]：外部マイクを接続しているときに設定します。 ●工場出荷値：[LINE]
	[INPUT 4 LINE/MIC SEL] 〈INPUT 4〉端子に接続した機器からの音声入力信号を設定します。 [LINE]：ライン入力オーディオ機器を接続しているときに設定します。 [MIC]：外部マイクを接続しているときに設定します。 ●工場出荷値：[LINE]
	[INPUT 1/2 MIC POWER] 〈INPUT 1/2〉端子に接続した外部マイクのリファレンス電源の有効 / 無効を切り替えます。 [ON]、[OFF] ●工場出荷値：[OFF]
	[INPUT 1/2 MIC LEVEL] 〈INPUT 1/2〉端子に接続した外部マイクのレベルを設定します。 [-40dB] / [-50dB] / [-60dB] ●工場出荷値：[-40dB]
	[INPUT 3 MIC POWER] 〈INPUT 3〉端子に接続した外部マイクのリファレンス電源の有効 / 無効を切り替えます。 [ON]、[OFF] ●工場出荷値：[OFF]
	[INPUT 4 MIC POWER] 〈INPUT 4〉端子に接続した外部マイクのリファレンス電源の有効 / 無効を切り替えます。 [ON]、[OFF] ●工場出荷値：[OFF]
	[INPUT 3 MIC LEVEL] 〈INPUT 3〉端子に接続した外部マイクのレベルを設定します。 [-40dB] / [-50dB] / [-60dB] ●工場出荷値：[-60dB]
	[INPUT 4 MIC LEVEL] 〈INPUT 4〉端子に接続した外部マイクのレベルを設定します。 [-40dB] / [-50dB] / [-60dB] ●工場出荷値：[-60dB]
	[INPUT 3/4 LINE LEVEL] 〈INPUT 3〉端子および 〈INPUT 4〉端子に接続した機器のライン入力レベルを設定します。 [4dB] / [0dB] / [-3dB] ●工場出荷値：[4dB]

第 10 章 メニュー操作 — メニューの一覧

項目	設定内容
[CH1 IN SEL]	音声チャンネル 1 に録音する入力信号を設定します。 [INPUT1] / [INPUT3] •工場出荷値：[INPUT3]
[CH2 IN SEL]	音声チャンネル 2 に録音する入力信号を設定します。 [INPUT2] / [INPUT4] •工場出荷値：[INPUT4]
[CH3 IN SEL]	音声チャンネル 3 に録音する入力信号を設定します。 [INPUT1] / [INPUT3] •工場出荷値：[INPUT3]
[CH4 IN SEL]	音声チャンネル 4 に録音する入力信号を設定します。 [INPUT2] / [INPUT4] •工場出荷値：[INPUT4]
[CH1 MIC LOWCUT]	音声チャンネル 1 のローカットフィルターの有効 / 無効を切り替えます。 [ON]、[OFF] •工場出荷値：[OFF]
[CH2 MIC LOWCUT]	音声チャンネル 2 のローカットフィルターの有効 / 無効を切り替えます。 [ON]、[OFF] •工場出荷値：[OFF]
[CH3 MIC LOWCUT]	音声チャンネル 3 のローカットフィルターの有効 / 無効を切り替えます。 [ON]、[OFF] •工場出荷値：[OFF]
[CH4 MIC LOWCUT]	音声チャンネル 4 のローカットフィルターの有効 / 無効を切り替えます。 [ON]、[OFF] •工場出荷値：[OFF]
[TEST TONE]	映像をカラーバーにしたときにテスト信号（定格レベル 1 kHz のトーン信号）を出力するかどうかを設定します。 [HEADROOM] の設定に応じて基準レベルは変わります。 [ON]、[OFF] •工場出荷値：[ON]
[AUDIO LEVEL]	
[CH1 LEVEL]	音声チャンネル 1 の録音レベル調整方法を、自動にするか手動にするかを設定します。 [AUTO]：自動で調整します。 [MANUAL]：手動で調整します。 •工場出荷値：[AUTO]
[CH2 LEVEL]	音声チャンネル 2 の録音レベル調整方法を、自動にするか手動にするかを設定します。 [AUTO]：自動で調整します。 [MANUAL]：手動で調整します。 •工場出荷値：[AUTO]
[CH3 LEVEL]	音声チャンネル 3 の録音レベル調整方法を、自動にするか手動にするかを設定します。 [AUTO]：自動で調整します。 [MANUAL]：手動で調整します。 •工場出荷値：[AUTO]
[CH4 LEVEL]	音声チャンネル 4 の録音レベル調整方法を、自動にするか手動にするかを設定します。 [AUTO]：自動で調整します。 [MANUAL]：手動で調整します。 •工場出荷値：[AUTO]
[CH1 VOL]	音声チャンネル 1 の録音レベル調整方法が [MANUAL] のとき、この項目で調整します。 [0] … [100] •工場出荷値：[70]
[CH2 VOL]	音声チャンネル 2 の録音レベル調整方法が [MANUAL] のとき、この項目で調整します。 [0] … [100] •工場出荷値：[70]
[CH3 VOL]	音声チャンネル 3 の録音レベル調整方法が [MANUAL] のとき、この項目で調整します。 [0] … [100] •工場出荷値：[70]
[CH4 VOL]	音声チャンネル 4 の録音レベル調整方法が [MANUAL] のとき、この項目で調整します。 [0] … [100] •工場出荷値：[70]
[CH1 LIMITER]	音声チャンネル 1 の録音レベル調整方法が [MANUAL] のとき、音声チャンネル 1 のリミッターの有効 / 無効を切り替えます。 [ON]、[OFF] •工場出荷値：[OFF]
[CH2 LIMITER]	音声チャンネル 2 の録音レベル調整方法が [MANUAL] のとき、音声チャンネル 2 のリミッターの有効 / 無効を切り替えます。 [ON]、[OFF] •工場出荷値：[OFF]
[CH3 LIMITER]	音声チャンネル 3 の録音レベル調整方法が [MANUAL] のとき、音声チャンネル 3 のリミッターの有効 / 無効を切り替えます。 [ON]、[OFF] •工場出荷値：[OFF]

項目	設定内容
[CH4 LIMITER]	音声チャンネル 4 の録音レベル調整方法が [MANUAL] のとき、音声チャンネル 4 のリミッターの有効 / 無効を切り替えます。 [ON]、[OFF] ●工場出荷値：[OFF]
[HEADROOM]	ヘッドルーム（基準レベル）を設定します。 [18dB]、[20dB] ●工場出荷値：[20dB]
[AUDIO OUTPUT]	[MONITOR CH] 〈PHONES〉端子から出力する音声のチャンネルを設定します。 連動してオーディオレベルメーターの表示チャンネルやオーディオボリュームのチャンネルも切り替わります。 ダイレクトボリュームコントロールの操作対象チャンネルとなります。 [CH1/2]：音声チャンネル 1/2 を出力します。 [CH3/4]：音声チャンネル 3/4 を出力します。 ●工場出荷値：[CH1/2]
[MONITOR SEL]	〈PHONES〉端子から出力する音声の形式（モノラル、ステレオ、ミックス）を設定します。 [MONITOR CH] が [CH1/2] のとき： [MONO CH1]、[MONO CH2]、[STEREO CH1/2]、[MIX CH1/2] [MONITOR CH] が [CH3/4] のとき： [MONO CH3]、[MONO CH4]、[STEREO CH3/4]、[MIX CH3/4] ●工場出荷値：[STEREO CH1/2]
[MONITOR DELAY]	〈PHONES〉端子からの音声をモニター出力に合わせて遅延させるかどうかを設定します。 [ON]、[OFF] ●工場出荷値：[OFF]
[MONITOR VOL]	〈PHONES〉端子から出力する音声のレベルを調整します。 [0] … [100] ●工場出荷値：[70]
[ALARM]	〈PHONES〉端子から出力する警告音の大きさを設定します。 [LOUD]、[MEDIUM]、[SMALL]、[OFF] ●工場出荷値：[MEDIUM]

## [OUTPUT SETTINGS]

〈SDI OUT 1〉 / 〈SDI OUT 2〉 / 〈VF SDI〉 端子の出力映像の表示内容や出力を設定します。

項目	設定内容
[SDI OUT]	[RAW OUTPUT] 〈SDI OUT 1〉 / 〈SDI OUT 2〉 端子からの RAW 出力を 2 本出し (DUAL) にするか、1 本出し (SINGLE) にするかを設定します。 [DUAL]、[SINGLE] ●工場出荷値：[DUAL] [SINGLE] に設定できるのは、次の 3 つの条件がそろったときのみです。それ以外は全て [DUAL] 固定になります。 ●[MENU] → [SYSTEM SETTINGS] → [SYSTEM MODE] → [FREQUENCY] が [29.97p] 以下のとき ●[MENU] → [SYSTEM SETTINGS] → [SYSTEM MODE] → [SDI RAW] が [4K/10bit] または [UHD/10bit] のとき ●[MENU] → [SYSTEM SETTINGS] → [SYSTEM MODE] → [MAIN CODEC] が [AVC-Intra4K 422] のとき
[SDI REC REMOTE]	〈SDI OUT 1〉 / 〈SDI OUT 2〉 端子に接続された外部機器（レコーダーなど）に対する記録動作制御機能を使用するかどうかを設定します。 [SDI OUT2 SIGNAL SEL] を [SDI OUT 1] に設定しているときのみ、〈SDI OUT 2〉 端子から出力できます。 本機が記録中のときのみ記録動作を制御できます。 [ON]：外部機器の記録動作を制御します。 [OFF]：外部機器の記録動作を制御しません。 ●工場出荷値：[OFF]
[SDI OUT FORMAT]	〈SDI OUT 1〉 / 〈SDI OUT 2〉 端子から出力される信号を選択します。 [MAIN PIXEL] の設定にかかわらず、HD (1920×1080) フォーマットのレターボックスで出力されます。 [FREQUENCY] 設定により選択できる項目は異なります。[FREQUENCY] が [50.00p] または [59.94p] のときのみ選択できます。 [FREQUENCY] が [23.98p] のとき：[23.98PsF] [FREQUENCY] が [24.00p] のとき：[24.00PsF] [FREQUENCY] が [25.00p] のとき：[25.00PsF] [FREQUENCY] が [29.97p] のとき：[29.97PsF] [FREQUENCY] が [50.00p] のとき：[50.00p] / [50.00i] [FREQUENCY] が [59.94p] のとき：[59.94p] / [59.94i] [FREQUENCY] が [50.00i] のとき：[50.00i] [FREQUENCY] が [59.94i] のとき：[59.94i] ●工場出荷値：[23.98PsF]
[3G-SDI OUT]	〈SDI OUT 1〉 / 〈SDI OUT 2〉 端子から出力される 3G-SDI 信号の形式を設定します。 [LEVEL-A]：LEVEL-A 方式を選択します。 [LEVEL-B]：LEVEL-B DL 方式を選択します。 ●工場出荷値：[LEVEL-B]



第 10 章 メニュー操作 — メニューの一覧

項目	設定内容	
[SDI OUT 2 SIGNAL SEL]	<p>〈SDI OUT 2〉 端子からの出力を設定します。  <b>[SDI OUT 1]</b> : 〈SDI OUT 1〉 端子と同じ出力です。  <b>[VF SDI]</b> : 〈VF SDI〉 端子と同じ出力です。                      ●工場出荷値 : [SDI OUT 1]</p>	
[SDI OUT 1 CLEAN VIEW]	<p>〈SDI OUT 1〉 端子からの出力を、映像のみにするかマーカーやインジケータの信号を重畳するかを設定します。  <b>[ON]</b> : 映像のみを出力します。  <b>[OFF]</b> : 映像とマーカーやインジケータの信号を出力します。                      ●工場出荷値 : [OFF]</p>	
[SDI OUT 2 CLEAN VIEW]	<p>〈SDI OUT 2〉 端子からの出力を、映像のみにするかマーカーやインジケータの信号を重畳するかを設定します。  <b>[ON]</b> : 映像のみを出力します。  <b>[OFF]</b> : 映像とマーカーやインジケータの信号を出力します。                      ●工場出荷値 : [OFF]</p>	
[MENU DISP]	<p>〈SDI OUT 1〉 / 〈SDI OUT 2〉 端子からの出力にメニューを表示するかどうかを設定します。  <b>[ON]</b>、<b>[OFF]</b>                      ●工場出荷値 : [OFF]</p>	
[PLAY DISP & CTRL]	<p>〈SDI OUT 1〉 / 〈SDI OUT 2〉 端子からの出力に、PLAY 画面を表示し、リモートオペレーションパネル AK-HRP200G で再生制御するかどうかを設定します。  <b>[ON]</b>、<b>[OFF]</b>                      ●工場出荷値 : [OFF]</p>	
[PROCESSED RAW SW]	<p>シェーディングを調整した情報を、RAW 信号に付加するかどうかを設定します。  <b>[OFF]</b>、<b>[ON]</b>                      ●工場出荷値 : [OFF]</p>	
[VF SDI OUT]	<p>[VF SDI OUT FORMAT]</p>	<p>〈VF SDI〉 端子から出力される信号を選択します。                      [MAIN PIXEL] の設定にかかわらず、HD (1920×1080) フォーマットで出力されます。                      [FREQUENCY] と [MAIN CODEC] の設定により選択できる項目は異なります。  <b>[MAIN CODEC] が [AVC-Intra2K 444] または [AVC-Intra444] の場合</b>                      [FREQUENCY] が [23.98p] のとき : [23.98PsF]                      [FREQUENCY] が [24.00p] のとき : [24.00PsF]                      [FREQUENCY] が [25.00p] のとき : [25.00PsF]                      [FREQUENCY] が [29.97p] のとき : [29.97PsF]  <b>[MAIN CODEC] が上記以外の場合</b>                      [FREQUENCY] が [23.98p] のとき : [23.98PsF] / [59.94p] / [59.94i]                      [FREQUENCY] が [24.00p] のとき : [24.00PsF] / [60.00p] / [60.00i]                      [FREQUENCY] が [25.00p] のとき : [25.00PsF] / [50.00p] / [50.00i]                      [FREQUENCY] が [29.97p] のとき : [29.97PsF] / [59.94p] / [59.94i]                      [FREQUENCY] が [50.00p] のとき : [50.00p] / [50.00i]                      [FREQUENCY] が [59.94p] のとき : [59.94p] / [59.94i]                      [FREQUENCY] が [50.00i] のとき : [50.00i]                      [FREQUENCY] が [59.94i] のとき : [59.94i]                      ●工場出荷値 : [59.94p]</p>
	<p>[3G-SDI OUT]</p>	<p>〈VF SDI〉 端子から出力される 3G SDI 信号の形式を設定します。  <b>[LEVEL-A]</b> : LEVEL-A 方式を選択します。  <b>[LEVEL-B]</b> : LEVEL-B DL 方式を選択します。                      ●工場出荷値 : [LEVEL-B]</p>
	<p>[VF SDI CLEAN VIEW]</p>	<p>〈VF SDI〉 端子からの出力を、映像のみにするかマーカーやインジケータの信号を重畳するかを設定します。  <b>[ON]</b> : 映像のみを出力します。  <b>[OFF]</b> : 映像とマーカーやインジケータの信号を出力します。                      ●工場出荷値 : [OFF]</p>
	<p>[SURROUND VIEW SW]</p>	<p>サラウンドビュー機能 (有効領域外の映像をビューファインダーに表示する機能) の有効 / 無効を選択します。  <b>[ON]</b>、<b>[OFF]</b>                      ●工場出荷値 : [OFF]</p>
	<p>[SURROUND VIEW AREA]</p>	<p>サラウンドビューの領域を選択します。  <b>[UPPER (NORMAL)]</b>、<b>[LOWER]</b>                      [LOWER] 選択時、記録される映像がレンズの中心から上に約 396 μm シフトします。ズームレンズをご使用のときはお気をつけください。                      ●工場出荷値 : [UPPER (NORMAL)]</p>
	<p>[SURROUND VIEW LINE SW]</p>	<p>有効エリアのラインマーク表示機能の有効 / 無効を選択します。  <b>[ON]</b>、<b>[OFF]</b>                      ●工場出荷値 : [ON]</p>
	<p>[SURROUND VIEW COLOR]</p>	<p>有効エリアのラインマークの色を選択します。  <b>[WHITE]</b>、<b>[BLACK]</b>、<b>[RED]</b>、<b>[GREEN]</b>、<b>[BLUE]</b>、<b>[YELLOW]</b>                      ●工場出荷値 : [WHITE]</p>
	<p>[SURROUND VIEW LEVEL]</p>	<p>サラウンド信号に対するマスクレベルを設定します。  <b>[OFF]</b>、<b>[75%]</b>、<b>[50%]</b>、<b>[25%]</b>                      ●工場出荷値 : [OFF]</p>
[SDI OUT INDICATOR]	<p>[SDI OUT 1 SW]</p>	<p>〈SDI OUT 1〉 端子からの出力に [SDI OUT INDICATOR] で設定する項目の表示 / 非表示を切り替えます。  <b>[ON]</b> : 表示するかどうかは個々に設定します。  <b>[OFF]</b> : 全て非表示にします。                      ●工場出荷値 : [ON]</p>

第 10 章 メニュー操作 — メニューの一覧

項目	設定内容
[SDI OUT 2 SW]	<p>&lt;SDI OUT 2&gt; 端子からの出力に [SDI OUT INDICATOR] で設定する項目の表示 / 非表示を切り替えます。</p> <p>[ON] : 表示するかどうかは個々に設定します。 [OFF] : 全て非表示にします。 ●工場出荷値 : [ON]</p>
[SYSTEM PIXEL]	<p>システムピクセルの表示 / 非表示を切り替えます。</p> <p>[ON]、[OFF] ●工場出荷値 : [ON]</p>
[REC FORMAT]	<p>記録フォーマット表示の表示 / 非表示を切り替えます。</p> <p>[ON]、[OFF] ●工場出荷値 : [ON]</p>
[REC MODE]	<p>インターバル記録やプリレックなどの状態の表示 / 非表示を切り替えます。</p> <p>[ON]、[OFF] ●工場出荷値 : [ON]</p>
[VFR]	<p>バリエブルフレームレート状態の表示 / 非表示を切り替えます。</p> <p>[ON]、[OFF] ●工場出荷値 : [ON]</p>
[FPS]	<p>フレームレートの表示 / 非表示を切り替えます。</p> <p>[ON]、[OFF] ●工場出荷値 : [ON]</p>
[SHUTTER]	<p>シャッタースピードの表示 / 非表示を切り替えます。</p> <p>[ON]、[OFF] ●工場出荷値 : [ON]</p>
[EI]	<p>EXPOSURE INDEX の表示 / 非表示を切り替えます。</p> <p>[ON]、[OFF] ●工場出荷値 : [ON]</p>
[WHITE]	<p>色温度の表示 / 非表示を切り替えます。</p> <p>[ON]、[OFF] ●工場出荷値 : [ON]</p>
[IRIS]	<p>絞り値の表示 / 非表示を切り替えます。</p> <p>[ON]、[OFF] ●工場出荷値 : [ON]</p>
[FOCUS]	<p>フォーカス距離の表示 / 非表示を切り替えます。</p> <p>[ON]、[OFF] ●工場出荷値 : [ON]</p>
[ZOOM]	<p>ズーム値の表示 / 非表示を切り替えます。</p> <p>[ON]、[OFF] ●工場出荷値 : [ON]</p>
[FILTER]	<p>光学フィルター透過率の表示 / 非表示を切り替えます。</p> <p>[ON]、[OFF] ●工場出荷値 : [ON]</p>
[EXTENDER]	<p>エクステンダーの表示 / 非表示を切り替えます。</p> <p>[ON]、[OFF] ●工場出荷値 : [ON]</p>
[Y GET]	<p>Y GET の輝度の表示 / 非表示を切り替えます。</p> <p>[ON]、[OFF] ●工場出荷値 : [ON]</p>
[TC]	<p>タイムコード、ユーザーズビット、デュレーションカウンター表示の表示 / 非表示を切り替えます。</p> <p>[TCG/TCR]、[TCG]、[OFF] ●工場出荷値 : [TCG/TCR]</p>
[P2 CARD REMAIN]	<p>P2 カードの記録残量の表示 / 非表示を切り替えます。</p> <p>[ON]、[OFF] ●工場出荷値 : [ON]</p>
[BATTERY REMAIN]	<p>バッテリー残量の表示 / 非表示を切り替えます。</p> <p>[ON]、[OFF] ●工場出荷値 : [ON]</p>
[GPS]	<p>GPS の電波受信強度の表示 / 非表示を切り替えます。</p> <p>[ON]、[OFF] ●工場出荷値 : [ON]</p>
[CLIP NAME]	<p>クリップ名の表示 / 非表示を切り替えます。</p> <p>[ON]、[OFF] ●工場出荷値 : [ON]</p>
[USER CLIP NAME (TYPE3)]	<p>[MENU] → [REC SETTINGS] → [REC META DATA] → [USER CLIP NAME] で [TYPE3] に設定しているとき、ユーザークリップネームの表示 / 非表示を切り替えます。</p> <p>[ON]、[OFF] ●工場出荷値 : [OFF]</p>
[AUDIO LEVEL METER]	<p>オーディオレベルメーターの表示 / 非表示を切り替えます。</p> <p>[ON]、[OFF] ●工場出荷値 : [OFF]</p>



第 10 章 メニュー操作 — メニューの一覧

項目	設定内容
[REMOTE CTRL]	ROP アプリ制御状態の表示 / 非表示を切り替えます。 [ON]、[OFF] ●工場出荷値：[ON]
[SDI OUT MARKER]	[SDI OUT 1 SW] <SDI OUT 1> 端子からの出力に対してマーカー表示の表示 / 非表示を切り替えます。 [ON]、[OFF] ●工場出荷値：[OFF]
	[SDI OUT 2 SW] <SDI OUT 2> 端子からの出力に対してマーカー表示の表示 / 非表示を切り替えます。 [ON]、[OFF] ●工場出荷値：[OFF]
	[PB MARKER SW] <SDI OUT 1> / <SDI OUT 2> 端子からの再生映像出力に対してマーカー表示の表示 / 非表示を切り替えます。 [ON]、[OFF] ●工場出荷値：[OFF]
	[MARKER & CHAR LEVEL] マーカーとキャラクターの輝度を設定します。 [50%] … [100%] (10% ステップ) ●工場出荷値：[70%]
	[CENTER MARKER] センターマークの切り替えを行います。 [1]：+ (大) [2]：中空き (大) [3]：+ (中) [4]：中空き (中) [5]：+ (小) [6]：中空き (小) [7]：+ (極小) [OFF]：表示しません。 ●工場出荷値：[1]
	[SAFETY MARKER] セーフティゾーンマーカーの枠の種類を選択します。 [1]：ボックス [2]：コーナー枠 [OFF]：表示しません。 ●工場出荷値：[OFF]
	[SAFETY AREA] セーフティゾーンマーカーの大きさを設定します。 [80%] … [100%] (1% ステップ、縦横の比率は一定) ●工場出荷値：[90%]
	[FRAME MARK] フレームマーカーの有効 / 無効を切り替えます。 [ON]、[OFF] ●工場出荷値：[OFF]
	[FRAME COLOR] フレームマーカーの色を設定します。 [WHITE]、[BLACK]、[RED]、[GREEN]、[BLUE]、[YELLOW] ●工場出荷値：[WHITE]
	[FRAME SIG] フレームマーカーの画角を設定します。 [1.33:1]、[1.44:1]、[1.56:1]、[1.78:1]、[1.85:1]、[2.00:1]、[2.20:1]、[2.35:1]、[2.39:1] ●工場出荷値：[2.39:1]
	[FRAME LEVEL] フレームマーカーの外側のレベル設定をします。 [0%] … [100%] (10% ステップ) ●工場出荷値：[100%]
	[USER BOX] ユーザーボックスの表示 / 非表示を切り替えます。 [ON]、[OFF] ●工場出荷値：[OFF]
	[USER BOX WIDTH] ユーザーボックスの幅を設定します。 [1] … [100] ●工場出荷値：[13]
	[USER BOX HEIGHT] ユーザーボックスの高さを設定します。 [1] … [100] ●工場出荷値：[13]
	[USER BOX H POS] ユーザーボックスのセンターの水平位置を設定します。 [-50] … [50] ●工場出荷値：[0]
	[USER BOX V POS] ユーザーボックスのセンターの垂直位置を設定します。 [-50] … [50] ●工場出荷値：[0]
[VF SDI INDICATOR]	[VF SDI SW] <VF SDI> 端子からの出力およびコントロールパネル画面に [VF SDI INDICATOR] で設定する項目の表示 / 非表示を切り替えます。 [ON]：表示するかどうかは個々に設定します。 [OFF]：全て非表示にします。 ●工場出荷値：[ON]
	[SYSTEM PIXEL] システムピクセルの表示 / 非表示を切り替えます。 [ON]、[OFF] ●工場出荷値：[ON]
	[REC FORMAT] 記録フォーマット表示の表示 / 非表示を切り替えます。 [ON]、[OFF] ●工場出荷値：[ON]

第 10 章 メニュー操作 — メニューの一覧

項目	設定内容
[REC MODE]	インターバル記録やプリレックなどの状態の表示 / 非表示を切り替えます。 [ON]、[OFF] ●工場出荷値：[ON]
[VFR]	バリエブルフレームレート状態の表示 / 非表示を切り替えます。 [ON]、[OFF] ●工場出荷値：[ON]
[FPS]	[FPS] の表示 / 非表示を切り替えます。 [ON]、[OFF] ●工場出荷値：[ON]
[SHUTTER]	シャッタースピードの表示 / 非表示を切り替えます。 [ON]、[OFF] ●工場出荷値：[ON]
[EI]	EXPOSURE INDEX の表示 / 非表示を切り替えます。 [ON]、[OFF] ●工場出荷値：[ON]
[WHITE]	色温度の表示 / 非表示を切り替えます。 [ON]、[OFF] ●工場出荷値：[ON]
[IRIS]	絞り値の表示 / 非表示を切り替えます。 [ON]、[OFF] ●工場出荷値：[ON]
[FOCUS]	フォーカス距離の表示 / 非表示を切り替えます。 [ON]、[OFF] ●工場出荷値：[ON]
[ZOOM]	ズーム値の表示 / 非表示を切り替えます。 [ON]、[OFF] ●工場出荷値：[ON]
[FILTER]	光学フィルター透過率の表示 / 非表示を切り替えます。 [ON]、[OFF] ●工場出荷値：[ON]
[EXTENDER]	エクステンダーの表示 / 非表示を切り替えます。 [ON]、[OFF] ●工場出荷値：[ON]
[Y GET]	Y GET の輝度の表示 / 非表示を切り替えます。 [ON]、[OFF] ●工場出荷値：[ON]
[TC]	タイムコード、ユーザズピット、デュレーションカウンター表示の表示 / 非表示を切り替えます。 [TCG/TCR]、[TCG]、[OFF] ●工場出荷値：[TCG/TCR]
[P2 CARD REMAIN]	P2 カードの記録残量の表示 / 非表示を切り替えます。 [ON]、[OFF] ●工場出荷値：[ON]
[BATTERY REMAIN]	バッテリー残量の表示 / 非表示を切り替えます。 [ON]、[OFF] ●工場出荷値：[ON]
[GPS]	GPS の電波受信強度の表示 / 非表示を切り替えます。 [ON]、[OFF] ●工場出荷値：[ON]
[REC TALLY]	記録状態を表示する方法を切り替えます。 [RED]：赤色タリールランプが点灯します。 [GREEN]：緑色タリールランプが点灯します。 [CHAR]：ビューファインダーにキャラクターで [REC] を表示します。 本設定にかかわらず、[SDI REC REMOTE] が [ON]、または [SDI RAW] が [OFF] 以外のときは、外部機器での記録中は赤色タリールランプが点灯します。 ●工場出荷値：[RED]
[CLIP NAME]	クリップ名の表示 / 非表示を切り替えます。 [ON]、[OFF] ●工場出荷値：[OFF]
[USER CLIP NAME (TYPE3)]	[MENU] → [REC SETTINGS] → [REC META DATA] → [USER CLIP NAME] で [TYPE3] に設定しているとき、ユーザークリップネームの表示 / 非表示を切り替えます。 [ON]、[OFF] ●工場出荷値：[OFF]
[AUDIO LEVEL METER]	オーディオレベルメーターの表示 / 非表示を切り替えます。 [ON]、[OFF] ●工場出荷値：[OFF]
[REMOTE CTRL]	ROP アプリ制御状態の表示 / 非表示を切り替えます。 [ON]、[OFF] ●工場出荷値：[ON]
[VF SDI MARKER]	[VF SDI SW]
	〈VF SDI〉端子からの出力およびコントロールパネル画面に対してマーカー表示の表示 / 非表示を切り替えます。 [ON]、[OFF] ●工場出荷値：[ON]

第 10 章 メニュー操作 — メニューの一覧

項目	設定内容	
[PB MARKER SW]	<p>〈VF SDI〉端子からの再生映像出力およびコントロールパネル画面に表示する再生映像に対してマーカー表示の表示 / 非表示を切り替えます。</p> <p>[ON]、[OFF]</p> <ul style="list-style-type: none"> <li>工場出荷値：[OFF]</li> </ul>	
[MARKER & CHAR LVL]	<p>マーカーとキャラクターの輝度を設定します。</p> <p>[50%]、[60%]、[70%]</p> <ul style="list-style-type: none"> <li>工場出荷値：[50%]</li> </ul>	
[CENTER MARKER]	<p>センターマークの切り替えを行います。</p> <p>[1]：+ (大)</p> <p>[2]：中空き (大)</p> <p>[3]：+ (中)</p> <p>[4]：中空き (中)</p> <p>[5]：+ (小)</p> <p>[6]：中空き (小)</p> <p>[7]：+ (極小)</p> <p>[OFF]：表示しません。</p> <ul style="list-style-type: none"> <li>工場出荷値：[1]</li> </ul>	
[SAFETY MARKER]	<p>セーフティーゾーンマーカーの枠の種類を選択します。</p> <p>[1]：ボックス</p> <p>[2]：コーナー枠</p> <p>[OFF]：表示しません。</p> <ul style="list-style-type: none"> <li>工場出荷値：[OFF]</li> </ul>	
[SAFETY AREA]	<p>セーフティーゾーンマーカーの大きさを設定します。</p> <p>[80%] … [100%] (1% ステップ、縦横の比率は一定)</p> <ul style="list-style-type: none"> <li>工場出荷値：[90%]</li> </ul>	
[FRAME MARK]	<p>フレームマーカーの有効 / 無効を切り替えます。</p> <p>[ON]、[OFF]</p> <ul style="list-style-type: none"> <li>工場出荷値：[OFF]</li> </ul>	
[FRAME SIG]	<p>フレームマーカーの画角を設定します。</p> <p>[1.33:1]、[1.44:1]、[1.56:1]、[1.78:1]、[1.85:1]、[2.00:1]、[2.201:1]、[2.35:1]、[2.39:1]</p> <ul style="list-style-type: none"> <li>工場出荷値：[2.39:1]</li> </ul>	
[FRAME COLOR]	<p>フレームマーカーの色を設定します。</p> <p>[WHITE]、[BLACK]、[RED]、[GREEN]、[BLUE]、[YELLOW]</p> <ul style="list-style-type: none"> <li>工場出荷値：[WHITE]</li> </ul>	
[FRAME LEVEL]	<p>フレームマーカーの外側のレベル設定をします。</p> <p>[0%] … [100%] (10% ステップ)</p> <ul style="list-style-type: none"> <li>工場出荷値：[100%]</li> </ul>	
[USER BOX]	<p>ユーザーボックス表示の有効 / 無効を切り替えます。</p> <p>[ON]、[OFF]</p> <ul style="list-style-type: none"> <li>工場出荷値：[OFF]</li> </ul>	
[USER BOX WIDTH]	<p>ユーザーボックスの幅を設定します。</p> <p>[1] … [100]</p> <ul style="list-style-type: none"> <li>工場出荷値：[13]</li> </ul>	
[USER BOX HEIGHT]	<p>ユーザーボックスの高さを設定します。</p> <p>[1] … [100]</p> <ul style="list-style-type: none"> <li>工場出荷値：[13]</li> </ul>	
[USER BOX H POS]	<p>ユーザーボックスのセンターの水平位置を設定します。</p> <p>[-50] … [50]</p> <ul style="list-style-type: none"> <li>工場出荷値：[0]</li> </ul>	
[USER BOX V POS]	<p>ユーザーボックスのセンターの垂直位置を設定します。</p> <p>[-50] … [50]</p> <ul style="list-style-type: none"> <li>工場出荷値：[0]</li> </ul>	
[VF SDI FOCUS ASSIST]	<p>[EXPAND MODE]</p>	<p>拡大表示機能のモードを設定します。</p> <p>[10SEC]：10 秒経過後に拡大表示機能を無効にします。</p> <p>[HOLD]：拡大表示機能を有効にします。</p> <p>[UNTIL REC]：記録動作に入るまで拡大表示機能を有効にします。</p> <ul style="list-style-type: none"> <li>工場出荷値：[10SEC]</li> </ul>
	<p>[EXPAND1 SW]</p>	<p>拡大表示機能 1 の表示 / 非表示を切り替えます。</p> <p>[ON]、[OFF]</p> <ul style="list-style-type: none"> <li>工場出荷値：[OFF]</li> </ul>
	<p>[- POS1]</p>	<p>拡大表示のとき、ソース信号位置を調整します。</p> <p>[0] … [8]</p> <ul style="list-style-type: none"> <li>工場出荷値：[4]</li> </ul>
	<p>[- VALUE1]</p>	<p>拡大率を調整します。</p> <p>[x2]、[x3]、[x4]</p> <ul style="list-style-type: none"> <li>工場出荷値：[x2]</li> </ul>
	<p>[EXPAND2 SW]</p>	<p>拡大表示機能 2 の表示 / 非表示を切り替えます。</p> <p>[ON]、[OFF]</p> <ul style="list-style-type: none"> <li>工場出荷値：[OFF]</li> </ul>
	<p>[- POS2]</p>	<p>拡大表示のとき、ソース信号位置を調整します。</p> <p>[0] … [8]</p> <ul style="list-style-type: none"> <li>工場出荷値：[4]</li> </ul>

第 10 章 メニュー操作 — メニューの一覧

項目	設定内容	
[ - VALUE2]	拡大率を調整します。 [x2]、[x3]、[x4] ●工場出荷値：[x2]	
[FOCUS IN COLOR SW]	ピーキング機能の表示 / 非表示を切り替えます。 [ON]、[OFF] ●工場出荷値：[OFF]	
[ - PEAKING VALUE]	ピーキング機能のモードを設定します。 [LOW]、[MID]、[HIGH] ●工場出荷値：[MID]	
[ - COLOR SEL]	ピーキング機能の色を設定します。 [RED]、[GREEN]、[WHITE] ●工場出荷値：[RED]	
[ - MONO]	ピーキング機能を表示しているとき、モノクロ表示機能の有効 / 無効を切り替えます。 [ON]、[OFF] [OFF] に設定していても、[MONO SW] を [ON] に設定すると背景の映像はモノクロで表示されます。 [ON] に設定すると、[MONO SW] を [OFF] に設定していても背景の映像はモノクロで表示されます。 ●工場出荷値：[OFF]	
[FOCUS SQUARES SW]	フォーカススクエア機能の表示 / 非表示を切り替えます。 [ON]、[OFF] ●工場出荷値：[OFF]	
[MONO SW]	モノクロ表示機能の有効 / 無効を切り替えます。 [ON]、[OFF] [OFF] に設定していても、[ - MONO] を [ON] に設定すると背景の映像はモノクロで表示されます。 [ON] に設定すると、[ - MONO] を [OFF] に設定していても背景の映像はモノクロで表示されます。 ●工場出荷値：[OFF]	
[FOCUS DISP]	フォーカス距離表示の単位を設定します。 [Meter]、[Feet] ●工場出荷値：[Feet]	
[OPEN IRIS FOCUS ASSIST]	[OPEN IRIS FOCUS SW]	オープンアイリスフォーカスアシスト機能の有効 / 無効を切り替えます。 [ON]、[OFF] ●工場出荷値：[OFF]
	[VALUE]	オープンアイリスフォーカスがアシスト動作する時間を設定します。 [10SEC]、[30SEC] ●工場出荷値：[10SEC]
[VF SDI EI ASSIST]	[ZEBRA SW]	<VF SDI> 端子からの出力にゼブラ信号を重畳するかどうかを設定します。 [ON]、[OFF] ●工場出荷値：[OFF]
	[ - ZEBRA1 DETECT]	ゼブラパターン 1 の検出レベルを設定します。 [0%] … [109%] ●工場出荷値：[80%]
	[ - ZEBRA2 DETECT]	ゼブラパターン 2 の検出レベルを設定します。 [0%] … [109%] ●工場出荷値：[100%]
	[ - ZEBRA2]	ゼブラパターン 2 の有効 / 無効の切り替え、および [SPOT] を選択します。 [ON]、[SPOT]、[OFF] ●工場出荷値：[OFF]
	[WFM SW]	ウェーブフォームモニターの表示 / 非表示を切り替えます。 [ON] / [OFF] ●工場出荷値：[OFF]
	[ - TYPE]	ウェーブフォームモニターの表示形式を設定します。 [Y]、[YGBR] ●工場出荷値：[Y]
	[ - TRANSPARENCE]	ウェーブフォームモニター表示の透過率を設定します。 [0%]、[25%]、[50%]、[75%] ●工場出荷値：[50%]
	[Y GET SW]	Y GET 表示機能の有効 / 無効を切り替えます。 [Y GET SW] が [ON] に設定されているときは、ユーザーボックス機能は動作しません。 [ON]、[OFF] ●工場出荷値：[OFF]
	[ - UNIT]	[MENU] → [SYSTEM SETTINGS] → [COLOR SETTINGS] → [MAIN] が [V-Log] に設定されているときの [Y GET] 表示単位を設定します。 [MENU] → [SYSTEM SETTINGS] → [COLOR SETTINGS] → [MAIN] が [V-Log] 以外に設定されているときは [%] に固定されます。 [STOP]、[%] ●工場出荷値：[STOP]
	[ - AREA SIZE]	Y GET 表示機能で検知するエリアのサイズを設定します。 [S]、[M]、[L] ●工場出荷値：[M]
	[FALSE COLOR SW]	フォールスカラーの表示 / 非表示を切り替えます。 [ON]、[OFF] ●工場出荷値：[OFF]

## 第 10 章 メニュー操作 — メニューの一覧

項目	設定内容
[SMOOTH MODE]	スムーズモード（24P、ハーフシャッター機能を動作しているときに、ビューファインダーの映像を滑らかにする機能）の有効／無効を切り替えます。 [ON]、[OFF] ●工場出荷値：[OFF]
[TEST SIG]	[TEST SIG SEL] テスト信号の出力を設定します。 [MAIN PIXEL] が [2048×1080 CROP] もしくは [1920×1080 CROP] に設定されているときは、動作しません。 [OFF]：テスト信号を出力しません。 [BARS]：[COLOR BARS TYPE] で設定したカラーバーを出力します。 ●工場出荷値：[OFF]
	[COLOR BARS TYPE] 使用するカラーバーを設定します。 [SMPTE]：SMPTE 規格のカラーバーを使用します。 [FULL]：フルカラーバーを使用します。 ●工場出荷値：[SMPTE]

### [FILE]

メニュー設定データの SD メモリーカードの読み書きなど、ファイル関連の操作をします。

項目	設定内容
[SCENE FILE]	[LOAD (SD CARD)] SD メモリーカードに保存されたシーンファイルを選択して、本機に読み込みます。 [SAVE (SD CARD)] 本機の現在の設定値を、SD メモリーカードに保存されたシーンファイルのファイルリスト一覧から選択したファイルに上書きします。 [SAVE AS (SD CARD)] 本機の現在の設定値を、SD メモリーカードに新規シーンファイルとしてファイル名 / タイトル名を入力して保存します。
[SETUP FILE]	[LOAD (SD CARD)] SD メモリーカードに保存されたセットアップファイルを選択して、本機に読み込みます。 [SAVE (SD CARD)] 本機の現在の設定値を、SD メモリーカードに保存されたセットアップファイルのファイルリスト一覧から選択したファイルに上書きします。 [SAVE AS (SD CARD)] 本機の現在の設定値を、SD メモリーカードに新規セットアップファイルとしてファイル名 / タイトル名を入力して保存します。

### [PERIPHERAL]

ネットワークや GPS など周辺機器と連携して使用する機能に関する設定をします。

項目	設定内容
[GPS]	内蔵の GPS の設定をします。 [ON]：GPS を動作させます。位置情報を〈SDI OUT〉端子の信号に出力し、クリップメタデータに記録します。 [OFF]：GPS を動作させません。位置情報の出力や記録はしません。 ●工場出荷値：[OFF]
[NETWORK SEL]	外部機器（パーソナルコンピューターなど）と本機をネットワーク接続するときの接続方法を設定します。 [LAN]：〈LAN〉端子で接続します。 [WLAN]：ワイヤレス LAN で接続します。 [4G/LTE]：4G/LTE で接続します。 [OFF]：接続しません。 ●工場出荷値：[OFF]
[NETWORK FUNC]	[USER ACCOUNT] 本機のネットワーク機能で認証に用いるユーザーアカウントを設定します。 [ACCOUNT LIST] 設定されているアカウント名を表示します。また、アカウントの新規登録や削除を行うことができます。
[FTP CLIENT SERVICE]	[TCP CTRL PORT 1] TCP 制御ポート 1 を設定します。通常は変更しないでください。もし変更した場合には、再起動後に有効になります。[TCP CTRL PORT 1]、[TCP CTRL PORT 2]、[UDP CTRL PORT 1]、[UDP CTRL PORT 2] にはそれぞれ異なる値を設定してください。 ●工場出荷値：[49152] [TCP CTRL PORT 2] TCP 制御ポート 2 を設定します。通常は変更しないでください。もし変更した場合には、再起動後に有効になります。[TCP CTRL PORT 1]、[TCP CTRL PORT 2]、[UDP CTRL PORT 1]、[UDP CTRL PORT 2] にはそれぞれ異なる値を設定してください。 ●工場出荷値：[59152] [UDP CTRL PORT 1] UDP 制御ポート 1 を設定します。通常は変更しないでください。もし変更した場合には、再起動後に有効になります。[TCP CTRL PORT 1]、[TCP CTRL PORT 2]、[UDP CTRL PORT 1]、[UDP CTRL PORT 2] にはそれぞれ異なる値を設定してください。 ●工場出荷値：[49153] [UDP CTRL PORT 2] UDP 制御ポート 2 を設定します。通常は変更しないでください。もし変更した場合には、再起動後に有効になります。[TCP CTRL PORT 1]、[TCP CTRL PORT 2]、[UDP CTRL PORT 1]、[UDP CTRL PORT 2] にはそれぞれ異なる値を設定してください。 ●工場出荷値：[49154] [SERVER URL] FTP クライアント機能におけるプロキシファイル転送先サーバー名、およびフォルダーを設定します。サーバー名またはアドレスのみ入力したとき、サーバーのログインフォルダーへ転送します。サーバー名またはアドレス / フォルダーの形式で入力したとき、サーバーの指定フォルダーへ転送します。 [LOGIN USER] 接続するユーザー ID を設定します。 [LOGIN PASSWORD] 接続するパスワードを設定します。メニューの設定値の表示は [*] で表示されます。

第 10 章 メニュー操作 — メニューの一覧

項目	設定内容
[SSH]	SSH を用いてファイルを転送する場合に設定します。 [ENABLE] : SSH を使用します。 [DISABLE] : SSH を使用しません。 ●工場出荷値 : [DISABLE]
[SSH PORT]	SSH を使用するときのネットワークのポート番号を設定します。 サーバー側と同じ番号に設定してください。メニューの設定値の表示は [※] で表示されます。 ●工場出荷値 : [22]
[LAN PROPERTY]	
[MAC ADDRESS]	本機の <LAN> 端子の MAC アドレスを表示します。(変更できません)
[DHCP]	DHCP による自動取得を利用するかどうかを設定します。([DHCP SERVER] の設定とは排他) [ENABLE] : 自動取得を利用します。 [DISABLE] : 自動取得を利用しません。[IP ADDRESS]、[SUBNET MASK]、[DEFAULT GATEWAY]、[PRIMARY DNS]、[SECONDARY DNS] を設定してください。 ●工場出荷値 : [ENABLE]
[IP ADDRESS]	[DHCP] で [DISABLE] を選択しているとき、IP アドレスを設定します。 ●工場出荷値 : [192.168.0.1]
[SUBNET MASK]	[DHCP] で [DISABLE] を選択しているとき、サブネットマスクを設定します。 ●工場出荷値 : [255.255.255.0]
[DEFAULT GATEWAY]	[DHCP] で [DISABLE] を選択しているとき、デフォルトゲートウェイを設定します。 ●工場出荷値 : [192.168.0.254]
[PRIMARY DNS]	[DHCP] で [DISABLE] を選択しているとき、優先 DNS サーバーを設定します。 ●工場出荷値 : [0.0.0.0]
[SECONDARY DNS]	[DHCP] で [DISABLE] を選択しているとき、代替 DNS サーバーを設定します。 ●工場出荷値 : [0.0.0.0]
[DHCP SERVER]	有線 LAN で接続しているときに、DHCP SERVER 機能を利用するかどうかを設定します。([DHCP] の設定とは排他) [ENABLE] : DHCP SERVER 機能を利用します。 [DISABLE] : DHCP SERVER 機能を利用しません。 ●工場出荷値 : [DISABLE]
[WIRELESS PROPERTY]	
[MAC ADDRESS]	本機のワイヤレス LAN の MAC アドレスを表示します。(変更できません)
[TYPE]	接続方法を設定します。 [DIRECT] : 本機のネットワーク機能にスマートフォン、タブレット端末、パーソナルコンピューターから直接アクセスできます。 [INFRA] : ワイヤレスアクセスポイントと接続します。 ●工場出荷値 : [DIRECT]
[SSID INPUT MODE]	SSID の設定方法を設定します。 [WIRELESS PROPERTY] の [TYPE] が [INFRA] に設定されているときに設定できます。 [SELECT] : アクセスポイントの一覧から選択します。 [MANUAL] : 手動で入力します。 ●工場出荷値 : [SELECT]
[SSID]	ネットワーク名 (SSID) を表示します。 工場出荷値 : [AU-V35LT1]
[BAND]	2 つの通信方式 (2.4 GHz または 5 GHz) を切り替えます。 [2.4GHz]、[5GHz] ●工場出荷値 : [2.4GHz]
[CHANNEL (2.4GHz)]	[TYPE] で [DIRECT] を選択し、かつ、[BAND] で [2.4GHz] を選択し、ワイヤレス LAN で接続しているときに、使用するチャンネルを設定します。 [AUTO]、[CH1]、[CH6]、[CH11] ●工場出荷値 : [AUTO]
[CHANNEL (5GHz)]	[TYPE] で [DIRECT] を選択し、かつ、[BAND] で [5GHz] を選択し、ワイヤレス LAN で接続しているときに、使用するチャンネルを設定します。 装着するワイヤレスモジュールによって、選択肢が変わります。 [AUTO]、[CH36]、[CH40]、[CH44]、[CH48]、[CH100]、[CH104]、[CH108]、[CH112]、[CH116]、[CH132]、[CH136]、[CH140]、[CH149]、[CH153]、[CH157]、[CH161]、[CH165] ●工場出荷値 : [AUTO]
[ENCRYPTION]	暗号化方式を設定します。 [WPA-TKIP]、[WPA-AES]、[WPA2-TKIP]、[WPA2-AES]、[NONE] ●工場出荷値 : [WPA2-AES]
[ENCRYPT KEY]	暗号化キーを設定します。8 ~ 63 文字の文字列または 64 桁の 16 進数で設定します。 ●工場出荷値 : [01234567890123456789abcdef]
[DHCP]	[TYPE] で [INFRA] を選択しているとき、DHCP による自動取得を利用するかどうかを設定します。 [ENABLE] : 自動取得を利用します。 [DISABLE] : 自動取得を利用しません。[IP ADDRESS]、[SUBNET MASK]、[DEFAULT GATEWAY]、[PRIMARY DNS]、[SECONDARY DNS] を設定してください。 ●工場出荷値 : [ENABLE]
[IP ADDRESS]	[DHCP] で [DISABLE] を選択しているとき、IP アドレスを設定します。 ●工場出荷値 : [192.168.0.1]
[SUBNET MASK]	[DHCP] で [DISABLE] を選択しているとき、サブネットマスクを設定します。 ●工場出荷値 : [255.255.255.0]

第 10 章 メニュー操作 — メニューの一覧

項目	設定内容
[DEFAULT GATEWAY]	[TYPE] で [INFRA] を選択し、[DHCP] で [DISABLE] を選択しているとき、デフォルトゲートウェイを設定します。 •工場出荷値：[192.168.0.254]
[PRIMARY DNS]	[TYPE] で [INFRA] を選択し、[DHCP] で [DISABLE] を選択しているとき、もしくは [DHCP] で [ENABLE] を選択し、優先 DNS サーバーを取得できないとき、優先 DNS サーバーを設定します。 •工場出荷値：[0.0.0.0]
[SECONDARY DNS]	[TYPE] で [INFRA] を選択し、[DHCP] で [DISABLE] を選択しているとき、もしくは [DHCP] で [ENABLE] を選択し、優先 DNS サーバーを取得できないとき、代替 DNS サーバーを設定します。 •工場出荷値：[0.0.0.0]
[DHCP SERVER]	[TYPE] で [DIRECT] を選択しているとき、DHCP SERVER 機能を利用するかどうかを設定します。 [ENABLE]：DHCP SERVER 機能を利用します。 [DISABLE]：DHCP SERVER 機能を利用しません。 •工場出荷値：[ENABLE]
[4G/LTE PROPERTY]	[APN] プロバイダーから提供された APN（アクセスポイント名）を設定します。
	[USER ID] プロバイダーから提供されたユーザー名を設定します。
	[PASSWORD] プロバイダーから提供されたパスワードを設定します。
	[DIAL NO.] 電話番号を設定します。詳しくは、ご契約のプロバイダーの説明書を参照してください。
[NETWORK TOOLS]	[LOG DISPLAY] 接続ログを表示します。
	[STATUS DISPLAY] ネットワークの状態を表示します。
	[INITIALIZE] ネットワークの各種設定を工場出荷時の状態に戻します。
	[PING] [MENU] → [PERIPHERAL] → [FTP CLIENT SERVICE] → [SERVER URL] で指定したサーバーに対し、PING コマンドを使用してネットワークの接続を確認します。

## シーンファイルの初期値について

[MENU] → [SYSTEM SETTINGS] → [COLOR SETTINGS] → [MAIN] の設定により、[CAMERA SETTINGS] / [SCENE FILE SETTINGS] の初期値や選択できる項目が変化します。

### [CAMERA SETTINGS]

	[MAIN] 設定						
	[V-Log]	[SCENE1] ([V-709])	[SCENE2] ([V-LOOK1])	[SCENE3] ([V-LOOK2])	[SCENE4] ([BC-LOOK1])	[SCENE5] ([BC-LOOK2])	[SHADING]
[FPS]							
• [VFR SW]	[OFF]	[OFF]	[OFF]	[OFF]	[OFF]	[OFF]	[OFF]
• [VALUE]	[23.98fps]	[23.98fps]	[23.98fps]	[23.98fps]	[23.98fps]	[23.98fps]	[23.98fps]
• [ADD]	—	—	—	—	—	—	—
• [DELETE]	—	—	—	—	—	—	—
[WHITE]							
• [AWB]	[CANCEL]	[SCENE FILE SETTINGS] で設定					
• [VALUE]	[3200K+0.0GMg]	[SCENE FILE SETTINGS] で設定					
• [ADD]	—	[SCENE FILE SETTINGS] で設定					
• [DELETE]	—	[SCENE FILE SETTINGS] で設定					
[BLACK]							
• [ABB]	[CANCEL]	[SCENE FILE SETTINGS] で設定					
[NR]							
• [ISO800]	[OFF]	[OFF]	[OFF]	[OFF]	[OFF]	[OFF]	[OFF]
• [ISO5000]	[OFF]	[OFF]	[OFF]	[OFF]	[OFF]	[OFF]	[OFF]
[EI]							
• [MODE]	[ISO]	[SCENE FILE SETTINGS] で設定					
• [ISO SELECT]	[NATIVE ONLY]	[SCENE FILE SETTINGS] で設定					
• [NATIVE ISO]	[800ISO]	[SCENE FILE SETTINGS] で設定					
• [800BASE ISO]	[800ISO]	[SCENE FILE SETTINGS] で設定					
• [5000BASE ISO]	[5000ISO]	[SCENE FILE SETTINGS] で設定					
• [GAIN MODE]	[NORMAL]	[SCENE FILE SETTINGS] で設定					
• [GAIN SELECT]	[0dB]	[SCENE FILE SETTINGS] で設定					
[SHUTTER]							
• [SW]	[ON]	[ON]	[ON]	[ON]	[ON]	[ON]	[ON]
• [DISPLAY MODE]	[deg]	[deg]	[deg]	[deg]	[deg]	[deg]	[deg]
• [VALUE deg]	[180.0]	[180.0]	[180.0]	[180.0]	[180.0]	[180.0]	[180.0]
• [VALUE sec]	[1/60]	[1/60]	[1/60]	[1/60]	[1/60]	[1/60]	[1/60]
• [ADD deg]	現在の [deg] の値						
• [ADD sec]	現在の [sec] の値						
• [DELETE deg]	—	—	—	—	—	—	—
• [DELETE sec]	—	—	—	—	—	—	—
[LENS SETTING]							
• [LENS CONNECT TYPE]	[EF]	[EF]	[EF]	[EF]	[EF]	[EF]	[EF]
• [A.IRIS TYPE]	[LENS]	[LENS]	[LENS]	[LENS]	[LENS]	[LENS]	[LENS]
• [A.IRIS SPEED]	[10]	[10]	[10]	[10]	[10]	[10]	[10]
• [A.IRIS LEVEL EFFECT]	[50]	[50]	[50]	[50]	[50]	[50]	[50]
• [A.IRIS WINDOW]	[NORMAL 1]	[NORMAL 1]	[NORMAL 1]	[NORMAL 1]	[NORMAL 1]	[NORMAL 1]	[NORMAL 1]
• [A.IRIS PEAK/AVE]	[30]	[30]	[30]	[30]	[30]	[30]	[30]
• [ONE PUSH A. IRIS]	[CANCEL]	[CANCEL]	[CANCEL]	[CANCEL]	[CANCEL]	[CANCEL]	[CANCEL]
• [EF LENS IRIS MODE]	[MANUAL]	[MANUAL]	[MANUAL]	[MANUAL]	[MANUAL]	[MANUAL]	[MANUAL]
• [GRIP IRIS]	[RIGHT OPEN]	[RIGHT OPEN]	[RIGHT OPEN]	[RIGHT OPEN]	[RIGHT OPEN]	[RIGHT OPEN]	[RIGHT OPEN]



[SCENE FILE SETTINGS]

N：使用しません。

	[MAIN] 設定						
	[V-Log]	[SCENE1] ([V-709])	[SCENE2] ([V-LOOK1])	[SCENE3] ([V-LOOK2])	[SCENE4] ([BC-LOOK1])	[SCENE5] ([BC-LOOK2])	[SHADING]
[SCENE DATA]							
• [LOAD]	N	—	—	—	—	—	—
• [SAVE]	N	—	—	—	—	—	—
• [INITIALIZE]	N	—	—	—	—	—	—
[WHITE]							
• [AWB]	N	[CANCEL]	[CANCEL]	[CANCEL]	[CANCEL]	[CANCEL]	[CANCEL]
• [VALUE]	N	[3200K+0.0GMg]	[3200K+0.0GMg]	[3200K+0.0GMg]	[3200K+0.0GMg]	[3200K+0.0GMg]	[3200K+0.0GMg]
• [ADD]	N	—	—	—	—	—	—
• [DELETE]	N	—	—	—	—	—	—
• [R GAIN]	N	[0]	[0]	[0]	[0]	[0]	[0]
• [G GAIN]	N	[0]	[0]	[0]	[0]	[0]	[0]
• [B GAIN]	N	[0]	[0]	[0]	[0]	[0]	[0]
• [AWB OFFSET]	N	[OFF]	[OFF]	[OFF]	[OFF]	[OFF]	[OFF]
• [SHOCKLESS WHITE]	N	[OFF]	[OFF]	[OFF]	[OFF]	[OFF]	[OFF]
[BLACK]							
• [ABB]	N	[CANCEL]	[CANCEL]	[CANCEL]	[CANCEL]	[CANCEL]	[CANCEL]
• [M.PED]	N	[0]	[0]	[0]	[0]	[0]	[0]
• [R PED]	N	[0]	[0]	[0]	[0]	[0]	[0]
• [G PED]	N	[0]	[0]	[0]	[0]	[0]	[0]
• [B PED]	N	[0]	[0]	[0]	[0]	[0]	[0]
• [ABB OFFSET]	N	[OFF]	[OFF]	[OFF]	[OFF]	[OFF]	[OFF]
[EI]							
• [MODE]	N	[ISO]	[ISO]	[ISO]	[ISO]	[ISO]	[ISO]
• [ISO SELECT]	N	[NATIVE ONLY]	[NATIVE ONLY]	[NATIVE ONLY]	[NATIVE ONLY]	[NATIVE ONLY]	[NATIVE ONLY]
• [NATIVE ISO]	N	[800ISO]	[800ISO]	[800ISO]	[800ISO]	[800ISO]	[800ISO]
• [800BASE ISO]	N	[800ISO]	[400ISO]	[400ISO]	[400ISO]	[400ISO]	[800ISO]
• [5000BASE ISO]	N	[5000ISO]	[2500ISO]	[2500ISO]	[2500ISO]	[2500ISO]	[5000ISO]
• [GAIN MODE]	N	[NORMAL]	[NORMAL]	[NORMAL]	[NORMAL]	[NORMAL]	[NORMAL]
• [GAIN SELECT]	N	[0dB]	[0dB]	[0dB]	[0dB]	[0dB]	[0dB]
• [GAIN OFFSET SW]	N	[OFF]	[OFF]	[OFF]	[OFF]	[OFF]	[OFF]
• [GAIN OFFSET LEVEL]	N	[0.0dB]	[0.0dB]	[0.0dB]	[0.0dB]	[0.0dB]	[0.0dB]
[GAMMA]							
• [GAMMA SELECT]	N	[V-709]	[V-406060]	[V-452080]	[VIDEO45]	[VIDEO50]	[V-Log]
• [MASTER GAMMA]	N	N	N	N	N	N	[0.450] *2
• [R GAMMA]	N	N	N	N	N	N	[0] *2
• [B GAMMA]	N	N	N	N	N	N	[0] *2
[BLACK GAMMA]							
• [SW]	N	N	N	N	N	N	[OFF] *2
• [BLACK R GAMMA]	N	N	N	N	N	N	[0] *2
• [BLACK MASTER GAMMA]	N	N	N	N	N	N	[0] *2
• [BLACK B GAMMA]	N	N	N	N	N	N	[0] *2
[KNEE]							
• [KNEE SW]	N	N*1	N*1	N*1	[ON]	[ON]	[ON] *2
• [KNEE MODE]	N	N*1	N*1	N*1	[D RANGE]	[D RANGE]	[D RANGE] *2
• [KNEE POINT]	N	N*1	N*1	N*1	[85%]	[93%]	[85%] *2
• [KNEE SLOPE]	N	N*1	N*1	N*1	[100]	[100]	[100] *2
[WHITE CLIP]							
• [SW]	N	N*1	N*1	N*1	[OFF]	[OFF]	[OFF] *2
• [LEVEL]	N	N*1	N*1	N*1	[109%]	[109%]	[109%] *2
[DETAIL]							
• [SW]	N	[OFF]	[ON]	[ON]	[ON]	[ON]	[ON]
• [CORING]	N	[1]	[1]	[1]	[1]	[1]	[1]

第 10 章 メニュー操作 — シーンファイルの初期値について

	[MAIN] 設定						
	[V-Log]	[SCENE1] ([V-709])	[SCENE2] ([V-LOOK1])	[SCENE3] ([V-LOOK2])	[SCENE4] ([BC-LOOK1])	[SCENE5] ([BC-LOOK2])	[SHADING]
• [MASTER LEVEL]	N	[0]	[0]	[0]	[0]	[0]	[0]
• [FREQUENCY]	N	[3]	[1]	[1]	[1]	[1]	[1]
[SKIN DETAIL]							
• [SW]	N	[OFF]	[OFF]	[OFF]	[OFF]	[OFF]	[OFF]
• [TABLE SELECT]	N	[A]	[A]	[A]	[A]	[A]	[A]
• [GET]	N	[CANCEL]	[CANCEL]	[CANCEL]	[CANCEL]	[CANCEL]	[CANCEL]
• [ZEBRA SW]	N	[OFF]	[OFF]	[OFF]	[OFF]	[OFF]	[OFF]
• [EFFECT LEVEL]	N	[16]	[16]	[16]	[16]	[16]	[16]
• [DETECT TABLE]	N	[A]	[A]	[A]	[A]	[A]	[A]
• [- I CENTER]	N	[35]	[35]	[35]	[35]	[35]	[35]
• [- I WIDTH]	N	[55]	[55]	[55]	[55]	[55]	[55]
• [- Q WIDTH]	N	[22]	[22]	[22]	[22]	[22]	[22]
• [- Q PHASE]	N	[0]	[0]	[0]	[0]	[0]	[0]
[CHROMA]							
• [LEVEL]	N	N*3	[0%]	[0%]	[0%]	[10%]	[0%] *2
• [PHASE]	N	N*3	[0]	[0]	[0]	[0]	[0] *2
[LINEAR MATRIX]							
• [SW]	N	[OFF]	[OFF]	[OFF]	[OFF]	[OFF]	[OFF] *2
• [(R-G) _N]	N	[0]	[0]	[0]	[0]	[0]	[0] *2
• [(R-G) _P]	N	[0]	[0]	[0]	[0]	[0]	[0] *2
• [(R-B) _N]	N	[0]	[0]	[0]	[0]	[0]	[0] *2
• [(R-B) _P]	N	[0]	[0]	[0]	[0]	[0]	[0] *2
• [(G-R) _N]	N	[0]	[0]	[0]	[0]	[0]	[0] *2
• [(G-R) _P]	N	[0]	[0]	[0]	[0]	[0]	[0] *2
• [(G-B) _N]	N	[0]	[0]	[0]	[0]	[0]	[0] *2
• [(G-B) _P]	N	[0]	[0]	[0]	[0]	[0]	[0] *2
• [(B-R) _N]	N	[0]	[0]	[0]	[0]	[0]	[0] *2
• [(B-R) _P]	N	[0]	[0]	[0]	[0]	[0]	[0] *2
• [(B-G) _N]	N	[0]	[0]	[0]	[0]	[0]	[0] *2
• [(B-G) _P]	N	[0]	[0]	[0]	[0]	[0]	[0] *2
[COLOR CORRECTION]							
• [SW]	N	[OFF]	[OFF]	[OFF]	[OFF]	[OFF]	[OFF] *2
• [R (SAT)]	N	[0]	[0]	[0]	[0]	[0]	[0] *2
• [R (PHASE)]	N	[0]	[0]	[0]	[0]	[0]	[0] *2
• [P1 (SAT)]	N	[0]	[0]	[0]	[0]	[0]	[0] *2
• [P1 (PHASE)]	N	[0]	[0]	[0]	[0]	[0]	[0] *2
• [P2 (SAT)]	N	[0]	[0]	[0]	[0]	[0]	[0] *2
• [P2 (PHASE)]	N	[0]	[0]	[0]	[0]	[0]	[0] *2
• [P3 (SAT)]	N	[0]	[0]	[0]	[0]	[0]	[0] *2
• [P3 (PHASE)]	N	[0]	[0]	[0]	[0]	[0]	[0] *2
• [Y1 (SAT)]	N	[0]	[0]	[0]	[0]	[0]	[0] *2
• [Y1 (PHASE)]	N	[0]	[0]	[0]	[0]	[0]	[0] *2
• [P4 (SAT)]	N	[0]	[0]	[0]	[0]	[0]	[0] *2
• [P4 (PHASE)]	N	[0]	[0]	[0]	[0]	[0]	[0] *2
• [P5 (SAT)]	N	[0]	[0]	[0]	[0]	[0]	[0] *2
• [P5 (PHASE)]	N	[0]	[0]	[0]	[0]	[0]	[0] *2
• [P6 (SAT)]	N	[0]	[0]	[0]	[0]	[0]	[0] *2
• [P6 (PHASE)]	N	[0]	[0]	[0]	[0]	[0]	[0] *2
• [G (SAT)]	N	[0]	[0]	[0]	[0]	[0]	[0] *2
• [G (PHASE)]	N	[0]	[0]	[0]	[0]	[0]	[0] *2
• [P7 (SAT)]	N	[0]	[0]	[0]	[0]	[0]	[0] *2
• [P7 (PHASE)]	N	[0]	[0]	[0]	[0]	[0]	[0] *2
• [P8 (SAT)]	N	[0]	[0]	[0]	[0]	[0]	[0] *2
• [P8 (PHASE)]	N	[0]	[0]	[0]	[0]	[0]	[0] *2
• [P9 (SAT)]	N	[0]	[0]	[0]	[0]	[0]	[0] *2
• [P9 (PHASE)]	N	[0]	[0]	[0]	[0]	[0]	[0] *2

第 10 章 メニュー操作 — シーンファイルの初期値について

	[MAIN] 設定						
	[V-Log]	[SCENE1] ([V-709])	[SCENE2] ([V-LOOK1])	[SCENE3] ([V-LOOK2])	[SCENE4] ([BC-LOOK1])	[SCENE5] ([BC-LOOK2])	[SHADING]
• [Cy (SAT)]	N	[0]	[0]	[0]	[0]	[0]	[0] *2
• [Cy (PHASE)]	N	[0]	[0]	[0]	[0]	[0]	[0] *2
• [P10 (SAT)]	N	[0]	[0]	[0]	[0]	[0]	[0] *2
• [P10 (PHASE)]	N	[0]	[0]	[0]	[0]	[0]	[0] *2
• [P11 (SAT)]	N	[0]	[0]	[0]	[0]	[0]	[0] *2
• [P11 (PHASE)]	N	[0]	[0]	[0]	[0]	[0]	[0] *2
• [P12 (SAT)]	N	[0]	[0]	[0]	[0]	[0]	[0] *2
• [P12 (PHASE)]	N	[0]	[0]	[0]	[0]	[0]	[0] *2
• [B (SAT)]	N	[0]	[0]	[0]	[0]	[0]	[0] *2
• [B (PHASE)]	N	[0]	[0]	[0]	[0]	[0]	[0] *2
• [P13 (SAT)]	N	[0]	[0]	[0]	[0]	[0]	[0] *2
• [P13 (PHASE)]	N	[0]	[0]	[0]	[0]	[0]	[0] *2
• [P14 (SAT)]	N	[0]	[0]	[0]	[0]	[0]	[0] *2
• [P14 (PHASE)]	N	[0]	[0]	[0]	[0]	[0]	[0] *2
• [P15 (SAT)]	N	[0]	[0]	[0]	[0]	[0]	[0] *2
• [P15 (PHASE)]	N	[0]	[0]	[0]	[0]	[0]	[0] *2
• [Mg (SAT)]	N	[0]	[0]	[0]	[0]	[0]	[0] *2
• [Mg (PHASE)]	N	[0]	[0]	[0]	[0]	[0]	[0] *2
• [P16 (SAT)]	N	[0]	[0]	[0]	[0]	[0]	[0] *2
• [P16 (PHASE)]	N	[0]	[0]	[0]	[0]	[0]	[0] *2
• [P17 (SAT)]	N	[0]	[0]	[0]	[0]	[0]	[0] *2
• [P17 (PHASE)]	N	[0]	[0]	[0]	[0]	[0]	[0] *2
• [P18 (SAT)]	N	[0]	[0]	[0]	[0]	[0]	[0] *2
• [P18 (PHASE)]	N	[0]	[0]	[0]	[0]	[0]	[0] *2

\*1 [MAIN] が [SCENE1] ~ [SCENE5] の場合、[GAMMA] → [GAMMA SELECT] が [VIDEO45] / [VIDEO50] のときのみ選択できます。

\*2 [MAIN] が [SHADING] の場合、[GAMMA] → [GAMMA SELECT] が [V-Log] のときは選択できません。

値は、[GAMMA] → [GAMMA SELECT] が [BC GAMMA] のときの初期値です。

\*3 [GAMMA] → [GAMMA SELECT] が [V-709] のときは選択できません。

## メニューの操作について

### ■ 操作について

- UI：コントロールパネルの操作でも設定できます。
- SW：スイッチやボタンの操作でも設定できます。
- VF：ビューファインダーのメニューやボタンでも設定できます。
- ：操作対象です。
- ：操作対象外です。

### [SYSTEM SETTINGS]

項目	操作			
	UI	SW	VF	
[SYSTEM MODE]	[FREQUENCY]	○	—	—
	[SDI RAW]	○	—	—
	[MAIN PIXEL]	○	—	—
	[MAIN CODEC]	○	—	—
	[PROXY CODEC]	○	—	—
	[PROXY SLOT]	○	—	—
	[VFR PROXY REC]	○	—	—
	[HIGH SPEED]	○	—	—
[COLOR SETTINGS]	[MAIN]	○	—	—
	[GRADING]	○	—	—
	[PROXY]	○	—	—
	[SDI OUT 1]	○	○	—
	[SDI OUT 2]	○	○	—
	[VF SDI]	○	○	—
	[DETAIL SW]	—	—	—
	[DETAIL CORING]	—	—	—
	[DETAIL LEVEL]	—	—	—
	[3D LUT]	○	—	—
	[PLAYBACK GRADING]	○	—	—
	[CDL]	○	—	—
	[SLOPE-R]	○	—	—
	[SLOPE-G]	○	—	—
	[SLOPE-B]	○	—	—
	[OFFSET-R]	○	—	—
	[OFFSET-G]	○	—	—
	[OFFSET-B]	○	—	—
	[POWER-R]	○	—	—
	[POWER-G]	○	—	—
	[POWER-B]	○	—	—
	[SATURATION]	○	—	—
	[R GAIN]	—	—	—
	[G GAIN]	—	—	—
	[B GAIN]	—	—	—
	[M.PED]	—	—	—
	[R PED]	—	—	—
	[G PED]	—	—	—
	[B PED]	—	—	—
	[MASTER GAMMA]	—	—	—
	[R GAMMA]	—	—	—
	[B GAMMA]	—	—	—
[CHROMA LEVEL]	—	—	—	
[ANAMORPHIC DESQUEEZE]	[PROXY & SDI OUT]	—	—	—
	[VF SDI]	—	○	—
	[DESQUEEZE RATIO]	—	—	—
[IMAGE INVERT]	[PROXY & SDI OUT]	—	—	—

第 10 章 メニュー操作 — メニューの操作について

項目	操作			
	UI	SW	VF	
	[VF SDI]	—	○	—
	[INVERT SELECT]	—	—	—
[USER SWITCHES]	[USER1]	—	○	—
	[USER2]	—	○	—
	[USER3]	—	○	—
	[USER TOGGLE (USER4)]	—	○	—
	[USER5]	○	○	—
	[USER6]	○	○	—
	[USER7]	○	○	—
	[USER8]	○	○	—
	[USER9]	○	○	—
	[USER10]	○	○	—
	[USER GRIP1]	—	○	—
	[USER GRIP2]	—	○	—
	[LENS RET SW]	—	○	—
[SIDE LOCK]	[REC (FRONT)]	—	—	—
	[USER1/PLAY]	—	—	—
	[USER2/INFO]	—	—	—
	[USER3/EXT]	—	—	—
	[IRIS/SEL]	—	—	—
	[MENU]	—	—	—
	[SYS CHECK]	—	—	—
	[TOGGLE]	—	—	—
[PLAYBACK SETTING]	[PLAYBACK MODE]	—	—	—
[CARDS/MEDIA]	[FORMAT MEDIA]	○	—	—
	[MEDIA END ALARM]	—	—	—
[POWER MANAGEMENT]	[DC IN SOURCE]	—	—	—
	[DC IN BATTERY SETTINGS]	—	—	—
	[- FULL VOLT]	—	—	—
	[- NEAR END VOLT]	—	—	—
	[- END VOLT]	—	—	—
	[ONBOARD BATTERY SETTINGS]	—	—	—
	[- BATTERY SELECT]	—	—	—
	[- FULL VOLT]	—	—	—
	[- NEAR END VOLT]	—	—	—
	[- END VOLT]	—	—	—
	[- NEAR END INFO]	—	—	—
	[- END INFO]	—	—	—
	[END ALARM]	—	—	—
[FAN]	[FAN SPEED]	—	—	—
[GENLOCK]	[GENLOCK MODE]	—	—	—
	[H PHASE COARSE]	—	—	—
	[H PHASE FINE]	—	—	—
[CONTROL DISPLAY]	[BRIGHTNESS]	—	—	—
	[COLOR LEVEL]	—	—	—
	[CONTRAST]	—	—	—
	[BACK LIGHT]	—	—	—
	[BUTTON LED]	—	—	—
[CLOCK]	[CLOCK SETTING]	—	—	—
	[TIME ZONE]	—	—	—
	[DATE FORMAT]	—	—	—
[INFORMATION]	[OPERATION TIME]	○	—	—
	[VERSION]	○	—	—
	[UPDATE]	○	—	—
	[USB]	○	—	—

項目		操作		
		UI	SW	VF
	[TRACE LOG]	○	—	—
	[SENSOR TEMP]	○	—	—
	[LANGUAGE]	—	—	—
[INITIALIZE]	[LOAD FACTORY DATA]	—	—	—

### [CAMERA SETTINGS]

項目		操作		
		UI	SW	VF
[FPS]	[VFR SW]	○	—	—
	[VALUE]	○	—	○
	[ADD]	○	—	—
	[DELETE]	○	—	—
[WHITE]	[AWB]	○	—	—
	[VALUE]	○	○	○
	[ADD]	○	○	○
	[DELETE]	○	—	—
[BLACK]	[ABB]	—	—	—
[NR]	[ISO800]	—	—	—
	[ISO5000]	—	—	—
[EI]	[MODE]	○	—	—
	[ISO SELECT]	○	—	—
	[NATIVE ISO]	○	○	○
	[800BASE ISO]	○	○	○
	[5000BASE ISO]	○	○	○
	[GAIN MODE]	○	○	○
	[GAIN SELECT]	○	○	○
[SHUTTER]	[SW]	○	—	—
	[DISPLAY MODE]	○	—	—
	[VALUE deg]	○	○	○
	[VALUE sec]	○	○	○
	[ADD deg]	○	○	○
	[ADD sec]	○	○	○
	[DELETE deg]	○	○	○
	[DELETE sec]	○	○	○
[LENS SETTING]	[LENS CONNECT TYPE]	—	—	—
	[A.IRIS TYPE]	—	—	—
	[A.IRIS SPEED]	—	—	—
	[A.IRIS LEVEL EFFECT]	—	—	—
	[A.IRIS WINDOW]	—	—	—
	[A.IRIS PEAK/AVE]	—	—	—
	[ONE PUSH A. IRIS]	—	—	—
	[EF LENS IRIS MODE]	—	—	—
	[GRIP IRIS]	—	—	—

### [SCENE FILE SETTINGS]

項目		操作		
		UI	SW	VF
[NAME EDIT]		—	—	—
[SCENE DATA]	[LOAD]	—	—	—
	[SAVE]	—	—	—
	[INITIALIZE]	—	—	—
[WHITE]	[AWB]	○	—	—
	[VALUE]	○	○	○
	[ADD]	○	○	○

第 10 章 メニュー操作 — メニューの操作について

項目	操作			
	UI	SW	VF	
	[DELETE]	○	○	○
	[R GAIN]	—	—	—
	[G GAIN]	—	—	—
	[B GAIN]	—	—	—
	[AWB OFFSET]	—	—	—
	[SHOCKLESS WHITE]	—	—	—
[BLACK]	[ABB]	—	—	—
	[M.PED]	—	—	—
	[R PED]	—	—	—
	[G PED]	—	—	—
	[B PED]	—	—	—
	[ABB OFFSET]	—	—	—
[EI]	[MODE]	○	—	—
	[ISO SELECT]	○	—	—
	[NATIVE ISO]	○	○	○
	[800BASE ISO]	○	○	○
	[5000BASE ISO]	○	○	○
	[GAIN MODE]	○	○	○
	[GAIN SELECT]	○	○	○
	[GAIN OFFSET SW]	—	—	—
	[GAIN OFFSET LEVEL]	—	—	—
[GAMMA]	[GAMMA SELECT]	—	—	—
	[MASTER GAMMA]	—	—	—
	[R GAMMA]	—	—	—
	[B GAMMA]	—	—	—
[BLACK GAMMA]	[SW]	—	—	—
	[BLACK R GAMMA]	—	—	—
	[BLACK MASTER GAMMA]	—	—	—
	[BLACK B GAMMA]	—	—	—
[KNEE]	[KNEE SW]	—	—	—
	[KNEE MODE]	—	—	—
	[KNEE POINT]	—	—	—
	[KNEE SLOPE]	—	—	—
[WHITE CLIP]	[SW]	—	—	—
	[LEVEL]	—	—	—
[DETAIL]	[SW]	—	—	—
	[CORING]	—	—	—
	[MASTER LEVEL]	—	—	—
	[FREQUENCY]	—	—	—
[SKIN DETAIL]	[SW]	—	—	—
	[TABLE SELECT]	—	—	—
	[GET]	—	—	—
	[ZEBRA SW]	—	—	—
	[EFFECT LEVEL]	—	—	—
	[DETECT TABLE]	—	—	—
	[- I CENTER]	—	—	—
	[- I WIDTH]	—	—	—
	[- Q WIDTH]	—	—	—
	[- Q PHASE]	—	—	—
[CHROMA]	[LEVEL]	—	—	—
	[PHASE]	—	—	—
[LINEAR MATRIX]	[SW]	—	—	—
	[(R-G) _N]	—	—	—
	[(R-G) _P]	—	—	—
	[(R-B) _N]	—	—	—

第 10 章 メニュー操作 — メニューの操作について

項目	操作		
	UI	SW	VF
	[(R-B) _P]	—	—
	[(G-R) _N]	—	—
	[(G-R) _P]	—	—
	[(G-B) _N]	—	—
	[(G-B) _P]	—	—
	[(B-R) _N]	—	—
	[(B-R) _P]	—	—
	[(B-G) _N]	—	—
	[(B-G) _P]	—	—
[COLOR CORRECTION]	[SW]	—	—
	[R (SAT)]	—	—
	[R (PHASE)]	—	—
	[P1 (SAT)]	—	—
	[P1 (PHASE)]	—	—
	[P2 (SAT)]	—	—
	[P2 (PHASE)]	—	—
	[P3 (SAT)]	—	—
	[P3 (PHASE)]	—	—
	[Y1 (SAT)]	—	—
	[Y1 (PHASE)]	—	—
	[P4 (SAT)]	—	—
	[P4 (PHASE)]	—	—
	[P5 (SAT)]	—	—
	[P5 (PHASE)]	—	—
	[P6 (SAT)]	—	—
	[P6 (PHASE)]	—	—
	[G (SAT)]	—	—
	[G (PHASE)]	—	—
	[P7 (SAT)]	—	—
	[P7 (PHASE)]	—	—
	[P8 (SAT)]	—	—
	[P8 (PHASE)]	—	—
	[P9 (SAT)]	—	—
	[P9 (PHASE)]	—	—
	[Cy (SAT)]	—	—
	[Cy (PHASE)]	—	—
	[P10 (SAT)]	—	—
	[P10 (PHASE)]	—	—
	[P11 (SAT)]	—	—
	[P11 (PHASE)]	—	—
	[P12 (SAT)]	—	—
	[P12 (PHASE)]	—	—
	[B (SAT)]	—	—
	[B (PHASE)]	—	—
	[P13 (SAT)]	—	—
	[P13 (PHASE)]	—	—
	[P14 (SAT)]	—	—
	[P14 (PHASE)]	—	—
	[P15 (SAT)]	—	—
	[P15 (PHASE)]	—	—
	[Mg (SAT)]	—	—
	[Mg (PHASE)]	—	—
	[P16 (SAT)]	—	—
	[P16 (PHASE)]	—	—
	[P17 (SAT)]	—	—



項目	操作		
	UI	SW	VF
[P17 (PHASE)]	—	—	—
[P18 (SAT)]	—	—	—
[P18 (PHASE)]	—	—	—

## [REC SETTINGS]

項目	操作		
	UI	SW	VF
[FILE NAME STYLE]	—	—	—
[REC FUNCTION]			
[REC MODE]	—	—	—
[REC TIME]	—	—	—
[INTERVAL TIME]	—	—	—
[START DELAY]	—	—	—
[PRE REC MODE]	—	—	—
[TC]			
[SET TC]	○	—	—
[SET UB]	—	—	—
[TC/UB/Dur.]	○	—	—
[FREE/REC RUN]	○	—	—
[DF/NDF]	○	—	—
[UB MODE]	—	—	—
[TC IN/OUT SEL]	—	—	—
[TC OUT]	—	—	—
[TC OUT REF]	—	—	—
[REC META DATA]			
[LOAD]	—	—	—
[RECORD]	—	—	—
[USER CLIP NAME]	—	—	—
[CAM INDEX]	○	—	—
[NEXT REEL COUNT]	○	—	—
[COUNTER RESET]	—	—	—
[PROPERTY]	—	—	—
[REC BEEP SOUND]			
[MODE]	—	—	—
[VOLUME]	—	—	—
[DAILIES PREVIEW]	○	—	—
[WINDOW BURN SW]	○	—	—
[WINDOW BURN SETTINGS]			
[UPPER LEFT]	○	—	—
[UPPER CENTER]	○	—	—
[UPPER RIGHT]	○	—	—
[LOWER LEFT]	○	—	—
[LOWER CENTER]	○	—	—
[LOWER RIGHT]	○	—	—
[CUSTOM BURN DATA1]	○	—	—
[CUSTOM BURN DATA2]	○	—	—
[CUSTOM BURN DATA3]	○	—	—
[WATER MARK SW]	○	—	—
[WATER MARK SETTINGS]			
[MARK POSITION]	○	—	—
[MARK LEVEL]	○	—	—
[CHAR EDIT]	○	—	—
[CHAR SIZE]	○	—	—
[FRAME MARK SW]	○	—	—
[FRAME MARK SETTINGS]			
[FRAME ASPECT]	○	—	—
[FRAME LEVEL]	○	—	—

## [AUDIO SETTINGS]

項目		操作		
		UI	SW	VF
[AUDIO RECORD]		—	—	—
[AUDIO INPUT]	[INPUT 3 LINE/MIC SEL]	—	—	—
	[INPUT 4 LINE/MIC SEL]	—	—	—
	[INPUT 1/2 MIC POWER]	—	—	—
	[INPUT 1/2 MIC LEVEL]	—	—	—
	[INPUT3 MIC POWER]	—	—	—
	[INPUT4 MIC POWER]	—	—	—
	[INPUT3 MIC LEVEL]	—	—	—
	[INPUT4 MIC LEVEL]	—	—	—
	[INPUT3/4 LINE LEVEL]	—	—	—
	[CH1 IN SEL]	○	—	—
	[CH2 IN SEL]	○	—	—
	[CH3 IN SEL]	○	—	—
	[CH4 IN SEL]	○	—	—
	[CH1 MIC LOWCUT]	—	—	—
	[CH2 MIC LOWCUT]	—	—	—
	[CH3 MIC LOWCUT]	—	—	—
	[CH4 MIC LOWCUT]	—	—	—
[TEST TONE]	—	—	—	
[AUDIO LEVEL]	[CH1 LEVEL]	○	—	—
	[CH2 LEVEL]	○	—	—
	[CH3 LEVEL]	○	—	—
	[CH4 LEVEL]	○	—	—
	[CH1 VOL]	○	—	—
	[CH2 VOL]	○	—	—
	[CH3 VOL]	○	—	—
	[CH4 VOL]	○	—	—
	[CH1 LIMITER]	—	—	—
	[CH2 LIMITER]	—	—	—
	[CH3 LIMITER]	—	—	—
	[CH4 LIMITER]	—	—	—
	[HEADROOM]	—	—	—
[AUDIO OUTPUT]	[MONITOR CH]	○	—	—
	[MONITOR SEL]	○	—	—
	[MONITOR DELAY]	—	—	—
	[MONITOR VOL]	○	—	—
	[ALARM]	○	—	—

## [OUTPUT SETTINGS]

項目		操作		
		UI	SW	VF
[SDI OUT]	[RAW OUTPUT]	—	—	—
	[SDI REC REMOTE]	—	—	—
	[SDI OUT FORMAT]	—	—	—
	[3G-SDI OUT]	—	—	—
	[SDI OUT 2 SIGNAL SEL]	—	—	—
	[SDI OUT 1 CLEAN VIEW]	—	—	—
	[SDI OUT 2 CLEAN VIEW]	—	—	—
	[MENU DISP]	—	—	—
	[PLAY DISP & CTRL]	—	—	—
	[PROCESSED RAW SW]	—	—	—
[VF SDI OUT]	[VF SDI OUT FORMAT]	—	—	—

第 10 章 メニュー操作 — メニューの操作について

項目	操作		
	UI	SW	VF
	[3G-SDI OUT]	—	—
	[VF SDI CLEAN VIEW]	○	○
	[SURROUND VIEW SW]	—	—
	[SURROUND VIEW AREA]	—	—
	[SURROUND VIEW LINE SW]	—	—
	[SURROUND VIEW COLOR]	—	—
	[SURROUND VIEW LEVEL]	—	—
[SDI OUT INDICATOR]	[SDI OUT 1 SW]	—	—
	[SDI OUT 2 SW]	—	—
	[SYSTEM PIXEL]	—	—
	[REC FORMAT]	—	—
	[REC MODE]	—	—
	[VFR]	—	—
	[FPS]	—	—
	[SHUTTER]	—	—
	[EI]	—	—
	[WHITE]	—	—
	[IRIS]	—	—
	[FOCUS]	—	—
	[ZOOM]	—	—
	[FILTER]	—	—
	[EXTENDER]	—	—
	[Y GET]	—	—
	[TC]	—	—
	[P2 CARD REMAIN]	—	—
	[BATTERY REMAIN]	—	—
	[GPS]	—	—
	[CLIP NAME]	—	—
	[USER CLIP NAME (TYPE3)]	—	—
	[AUDIO LEVEL METER]	○	—
	[REMOTE CTRL]	—	—
[SDI OUT MARKER]	[SDI OUT 1 SW]	—	—
	[SDI OUT 2 SW]	—	—
	[PB MARKER SW]	—	—
	[MARKER & CHAR LEVEL]	—	—
	[CENTER MARKER]	—	—
	[SAFETY MARKER]	—	—
	[SAFETY AREA]	—	—
	[FRAME MARK]	—	—
	[FRAME COLOR]	—	—
	[FRAME SIG]	—	—
	[FRAME LEVEL]	—	—
	[USER BOX]	—	—
	[USER BOX WIDTH]	—	—
	[USER BOX HEIGHT]	—	—
	[USER BOX H POS]	—	—
	[USER BOX V POS]	—	—
[VF SDI INDICATOR]	[VF SDI SW]	—	—
	[SYSTEM PIXEL]	—	—
	[REC FORMAT]	—	—
	[REC MODE]	—	—
	[VFR]	—	—
	[FPS]	—	—
	[SHUTTER]	—	—
	[EI]	—	—

第 10 章 メニュー操作 — メニューの操作について

項目	操作		
	UI	SW	VF
	[WHITE]	—	—
	[IRIS]	—	—
	[FOCUS]	—	—
	[ZOOM]	—	—
	[FILTER]	—	—
	[EXTENDER]	—	—
	[Y GET]	—	—
	[TC]	—	—
	[P2 CARD REMAIN]	—	—
	[BATTERY REMAIN]	—	—
	[GPS]	—	—
	[REC TALLY]	—	—
	[CLIP NAME]	—	—
	[USER CLIP NAME (TYPE3)]	—	—
	[AUDIO LEVEL METER]	○	—
	[REMOTE CTRL]	—	—
[VF SDI MARKER]	[VF SDI SW]	—	○
	[PB MARKER SW]	—	—
	[MARKER & CHAR LVL]	—	—
	[CENTER MARKER]	—	○
	[SAFETY MARKER]	—	○
	[SAFETY AREA]	—	—
	[FRAME MARK]	—	○
	[FRAME SIG]	—	—
	[FRAME COLOR]	—	—
	[FRAME LEVEL]	—	—
	[USER BOX]	—	○
	[USER BOX WIDTH]	—	—
	[USER BOX HEIGHT]	—	—
	[USER BOX H POS]	—	—
	[USER BOX V POS]	—	—
[VF SDI FOCUS ASSIST]	[EXPAND MODE]	—	—
	[EXPAND1 SW]	—	○
	[- POS1]	—	—
	[- VALUE1]	—	—
	[EXPAND2 SW]	—	○
	[- POS2]	—	—
	[- VALUE2]	—	—
	[FOCUS IN COLOR SW]	—	○
	[- PEAKING VALUE]	—	—
	[- COLOR SEL]	—	—
	[- MONO]	—	—
	[FOCUS SQUARES SW]	—	○
	[MONO SW]	—	○
	[FOCUS DISP]	—	—
[OPEN IRIS FOCUS ASSIST]	[OPEN IRIS FOCUS SW]	—	○
	[VALUE]	—	—
[VF SDI EI ASSIST]	[ZEBRA SW]	—	○
	[- ZEBRA1 DETECT]	—	—
	[- ZEBRA2 DETECT]	—	—
	[- ZEBRA2]	—	—
	[WFM SW]	—	○
	[- TYPE]	—	—
	[- TRANSPARENCE]	—	—
	[Y GET SW]	—	○

項目		操作		
		UI	SW	VF
	[- UNIT]	—	—	—
	[- AREA SIZE]	—	—	—
	[FALSE COLOR SW]	—	○	○
[SMOOTH MODE]		—	○	○
[TEST SIG]	[TEST SIG SEL]	—	—	—
	[COLOR BARS TYPE]	—	—	—

## [FILE]

項目		操作		
		UI	SW	VF
[SCENE FILE]	[LOAD (SD CARD)]	—	—	—
	[SAVE (SD CARD)]	—	—	—
	[SAVE AS (SD CARD)]	—	—	—
[SETUP FILE]	[LOAD (SD CARD)]	—	—	—
	[SAVE (SD CARD)]	—	—	—
	[SAVE AS (SD CARD)]	—	—	—

## [PERIPHERAL]

項目		操作		
		UI	SW	VF
[GPS]		○	—	—
[NETWORK SEL]		○	—	—
[NETWORK FUNC]	[USER ACCOUNT]	—	—	—
	[ACCOUNT LIST]	—	—	—
[FTP CLIENT SERVICE]	[TCP CTRL PORT1]	—	—	—
	[TCP CTRL PORT2]	—	—	—
	[UDP CTRL PORT1]	—	—	—
	[UDP CTRL PORT2]	—	—	—
	[SERVER URL]	—	—	—
	[LOGIN USER]	—	—	—
	[LOGIN PASSWORD]	—	—	—
	[SSH]	—	—	—
	[SSH PORT]	—	—	—
[LAN PROPERTY]	[MAC ADDRESS]	—	—	—
	[DHCP]	—	—	—
	[IP ADDRESS]	—	—	—
	[SUBNET MASK]	—	—	—
	[DEFAULT GATEWAY]	—	—	—
	[PRIMARY DNS]	—	—	—
	[SECONDARY DNS]	—	—	—
	[DHCP SERVER]	—	—	—
[WIRELESS PROPERTY]	[MAC ADDRESS]	—	—	—
	[TYPE]	—	—	—
	[SSID INPUT MODE]	—	—	—
	[SSID]	—	—	—
	[BAND]	—	—	—
	[CHANNEL (2.4GHz)]	—	—	—
	[CHANNEL (5GHz)]	—	—	—
	[ENCRYPTION]	—	—	—
	[ENCRYPT KEY]	—	—	—
	[DHCP]	—	—	—
	[IP ADDRESS]	—	—	—
	[SUBNET MASK]	—	—	—
	[DEFAULT GATEWAY]	—	—	—

第 10 章 メニュー操作 — メニューの操作について

項目		操作		
		UI	SW	VF
	[PRIMARY DNS]	—	—	—
	[SECONDARY DNS]	—	—	—
	[DHCP SERVER]	—	—	—
[4G/LTE PROPERTY]	[APN]	—	—	—
	[USER ID]	—	—	—
	[PASSWORD]	—	—	—
	[DIAL NO.]	—	—	—
[NETWORK TOOLS]	[LOG DISPLAY]	—	—	—
	[STATUS DISPLAY]	—	—	—
	[INITIALIZE]	—	—	—
	[PING]	—	—	—

## 保存や初期化の対象項目について

### ■ シーンファイル / セットアップファイル / 初期化の対象項目について

- SCENE：シーンファイルに保存される項目です。
- SETUP：セットアップファイルに保存される項目です。
- INITIALIZE：[MENU] → [SYSTEM SETTINGS] → [INITIALIZE] → [LOAD FACTORY DATA] で初期化される項目です。
- ○：対象です。
- —：対象外です。

### [SYSTEM SETTINGS]

	項目	SCENE	SETUP	INITIALIZE
[SYSTEM MODE]	[FREQUENCY]	—	○	○
	[SDI RAW]	—	○	○
	[MAIN PIXEL]	—	○	○
	[MAIN CODEC]	—	○	○
	[PROXY CODEC]	—	○	○
	[PROXY SLOT]	—	○	○
	[VFR PROXY REC]	—	○	○
[COLOR SETTINGS]	[MAIN]	—	○	○
	[GRADING]	—	○	○
	[PROXY]	—	○	○
	[SDI OUT 1]	—	○	○
	[SDI OUT 2]	—	○	○
	[VF SDI]	—	○	○
	[DETAIL SW]	—	○	○
	[DETAIL CORING]	—	○	○
	[DETAIL LEVEL]	—	○	○
	[3D LUT]	—	○	○
	[PLAYBACK GRADING]	—	○	○
	[CDL]	—	○	○
	[SLOPE-R]	—	○	○
	[SLOPE-G]	—	○	○
	[SLOPE-B]	—	○	○
	[OFFSET-R]	—	○	○
	[OFFSET-G]	—	○	○
	[OFFSET-B]	—	○	○
	[POWER-R]	—	○	○
	[POWER-G]	—	○	○
	[POWER-B]	—	○	○
	[SATURATION]	—	○	○
	[R GAIN]	—	○	○
	[G GAIN]	—	○	○
	[B GAIN]	—	○	○
	[M.PED]	—	○	○
	[R PED]	—	○	○
	[G PED]	—	○	○
	[B PED]	—	○	○
	[MASTER GAMMA]	—	○	○
[R GAMMA]	—	○	○	
[B GAMMA]	—	○	○	
[CHROMA LEVEL]	—	○	○	
[ANAMORPHIC DESQUEEZE]	[PROXY & SDI OUT]	—	○	○
	[VF SDI]	—	○	○
	[DESQUEEZE RATIO]	—	○	○
[IMAGE INVERT]	[PROXY & SDI OUT]	—	○	○
	[VF SDI]	—	○	○
	[INVERT SELECT]	—	○	○

第 10 章 メニュー操作 — 保存や初期化の対象項目について

	項目	SCENE	SETUP	INITIALIZE
[USER SWITCHES]	[USER1]	—	○	○
	[USER2]	—	○	○
	[USER3]	—	○	○
	[USER TOGGLE (USER4)]	—	○	○
	[USER5]	—	○	○
	[USER6]	—	○	○
	[USER7]	—	○	○
	[USER8]	—	○	○
	[USER9]	—	○	○
	[USER10]	—	○	○
	[USER GRIP1]	—	○	○
	[USER GRIP2]	—	○	○
	[LENS RET SW]	—	○	○
[SIDE LOCK]	[REC (FRONT)]	—	○	○
	[USER1/PLAY]	—	○	○
	[USER2/INFO]	—	○	○
	[USER3/EXT]	—	○	○
	[IRIS/SEL]	—	○	○
	[MENU]	—	○	○
	[SYS CHECK]	—	○	○
	[TOGGLE]	—	○	○
[PLAYBACK SETTING]	[PLAYBACK MODE]	—	○	○
[CARDS/MEDIA]	[FORMAT MEDIA]	—	—	—
	[MEDIA END ALARM]	—	○	○
[POWER MANAGEMENT]	[DC IN SOURCE]	—	○	○
	[DC IN BATTERY SETTINGS]	—	—	—
	[- FULL VOLT]	—	○	○
	[- NEAR END VOLT]	—	○	○
	[- END VOLT]	—	○	○
	[ONBOARD BATTERY SETTINGS]	—	—	—
	[- BATTERY SELECT]	—	○	○
	[- FULL VOLT]	—	○	○
	[- NEAR END VOLT]	—	○	○
	[- END VOLT]	—	○	○
	[- NEAR END INFO]	—	○	○
	[- END INFO]	—	○	○
[END ALARM]	—	○	○	
[FAN]	[FAN SPEED]	—	○	○
[GENLOCK]	[GENLOCK MODE]	—	○	○
	[H PHASE COARSE]	—	○	○
	[H PHASE FINE]	—	○	○
[CONTROL DISPLAY]	[BRIGHTNESS]	—	○	○
	[COLOR LEVEL]	—	○	○
	[CONTRAST]	—	○	○
	[BACK LIGHT]	—	○	○
	[BUTTON LED]	—	○	○
[CLOCK]	[CLOCK SETTING]	—	—	—
	[TIME ZONE]	—	○	—
	[DATE FORMAT]	—	○	○
[INFORMATION]	[OPERATION TIME]	—	—	—
	[VERSION]	—	—	—
	[UPDATE]	—	—	—
	[USB]	—	—	—
	[TRACE LOG]	—	—	—
	[SENSOR TEMP]	—	—	—
	[LANGUAGE]	—	○	○



項目	SCENE	SETUP	INITIALIZE
[INITIALIZE]	[LOAD FACTORY DATA]	—	—

### [CAMERA SETTINGS]

項目	SCENE	SETUP	INITIALIZE
[FPS]	[VFR SW]	—	○
	[VALUE]	—	○
	[ADD]	—	—
	[DELETE]	—	—
[WHITE]	[AWB]	—	—
	[VALUE]	—	○
	[ADD]	—	○
	[DELETE]	—	—
[BLACK]	[ABB]	—	—
[NR]	[ISO800]	—	○
	[ISO5000]	—	○
[EI]	[MODE]	—	○
	[ISO SELECT]	—	○
	[NATIVE ISO]	—	○
	[800BASE ISO]	—	○
	[5000BASE ISO]	—	○
	[GAIN MODE]	—	○
	[GAIN SELECT]	—	○
[SHUTTER]	[SW]	—	○
	[DISPLAY MODE]	—	○
	[VALUE deg]	—	○
	[VALUE sec]	—	○
	[ADD deg]	—	—
	[ADD sec]	—	—
	[DELETE deg]	—	—
	[DELETE sec]	—	—
[LENS SETTING]	[LENS CONNECT TYPE]	—	○
	[A.IRIS TYPE]	—	○
	[A.IRIS SPEED]	—	○
	[A.IRIS LEVEL EFFECT]	—	○
	[A.IRIS WINDOW]	—	○
	[A.IRIS PEAK/AVE]	—	○
	[ONE PUSH A. IRIS]	—	—
	[EF LENS IRIS MODE]	—	○
	[GRIP IRIS]	—	○

### [SCENE FILE SETTINGS]

項目	SCENE	SETUP	INITIALIZE
[NAME EDIT]	—	—	—
[SCENE DATA]	[LOAD]	—	—
	[SAVE]	—	—
	[INITIALIZE]	—	—
[WHITE]	[AWB]	—	—
	[VALUE]	○	—
	[ADD]	—	○
	[DELETE]	—	—
	[R GAIN]	○	—
	[G GAIN]	○	—
	[B GAIN]	○	—
	[AWB OFFSET]	○	—
[SHOCKLESS WHITE]	○	—	

第 10 章 メニュー操作 — 保存や初期化の対象項目について

	項目	SCENE	SETUP	INITIALIZE
[BLACK]	[ABB]	—	—	—
	[M.PED]	○	—	○
	[R PED]	○	—	○
	[G PED]	○	—	○
	[B PED]	○	—	○
	[ABB OFFSET]	○	—	○
[EI]	[MODE]	○	—	○
	[ISO SELECT]	○	—	○
	[NATIVE ISO]	○	—	○
	[800BASE ISO]	○	—	○
	[5000BASE ISO]	○	—	○
	[GAIN MODE]	○	—	○
	[GAIN SELECT]	○	—	○
	[GAIN OFFSET SW]	○	—	○
	[GAIN OFFSET LEVEL]	○	—	○
[GAMMA]	[GAMMA SELECT]	○	—	○
	[MASTER GAMMA]	○	—	○
	[R GAMMA]	○	—	○
	[B GAMMA]	○	—	○
[BLACK GAMMA]	[SW]	○	—	○
	[BLACK R GAMMA]	○	—	○
	[BLACK MASTER GAMMA]	○	—	○
	[BLACK B GAMMA]	○	—	○
[KNEE]	[KNEE SW]	○	—	○
	[KNEE MODE]	○	—	○
	[KNEE POINT]	○	—	○
	[KNEE SLOPE]	○	—	○
[WHITE CLIP]	[SW]	○	—	○
	[LEVEL]	○	—	○
[DETAIL]	[SW]	○	—	○
	[CORING]	○	—	○
	[MASTER LEVEL]	○	—	○
	[FREQUENCY]	○	—	○
[SKIN DETAIL]	[SW]	○	—	○
	[TABLE SELECT]	○	—	○
	[GET]	○	—	○
	[ZEBRA SW]	○	—	○
	[EFFECT LEVEL]	○	—	○
	[DETECT TABLE]	○	—	○
	[- I CENTER]	○	—	○
	[- I WIDTH]	○	—	○
	[- Q WIDTH]	○	—	○
	[- Q PHASE]	○	—	○
[CHROMA]	[LEVEL]	○	—	○
	[PHASE]	○	—	○
[LINEAR MATRIX]	[SW]	○	—	○
	[(R-G) _N]	○	—	○
	[(R-G) _P]	○	—	○
	[(R-B) _N]	○	—	○
	[(R-B) _P]	○	—	○
	[(G-R) _N]	○	—	○
	[(G-R) _P]	○	—	○
	[(G-B) _N]	○	—	○
	[(G-B) _P]	○	—	○
	[(B-R) _N]	○	—	○
	[(B-R) _P]	○	—	○

第 10 章 メニュー操作 — 保存や初期化の対象項目について

	項目	SCENE	SETUP	INITIALIZE
	[(B-G) _N]	○	—	○
	[(B-G) _P]	○	—	○
[COLOR CORRECTION]	[SW]	○	—	○
	[R (SAT)]	○	—	○
	[R (PHASE)]	○	—	○
	[P1 (SAT)]	○	—	○
	[P1 (PHASE)]	○	—	○
	[P2 (SAT)]	○	—	○
	[P2 (PHASE)]	○	—	○
	[P3 (SAT)]	○	—	○
	[P3 (PHASE)]	○	—	○
	[Y1 (SAT)]	○	—	○
	[Y1 (PHASE)]	○	—	○
	[P4 (SAT)]	○	—	○
	[P4 (PHASE)]	○	—	○
	[P5 (SAT)]	○	—	○
	[P5 (PHASE)]	○	—	○
	[P6 (SAT)]	○	—	○
	[P6 (PHASE)]	○	—	○
	[G (SAT)]	○	—	○
	[G (PHASE)]	○	—	○
	[P7 (SAT)]	○	—	○
	[P7 (PHASE)]	○	—	○
	[P8 (SAT)]	○	—	○
	[P8 (PHASE)]	○	—	○
	[P9 (SAT)]	○	—	○
	[P9 (PHASE)]	○	—	○
	[Cy (SAT)]	○	—	○
	[Cy (PHASE)]	○	—	○
	[P10 (SAT)]	○	—	○
	[P10 (PHASE)]	○	—	○
	[P11 (SAT)]	○	—	○
	[P11 (PHASE)]	○	—	○
	[P12 (SAT)]	○	—	○
	[P12 (PHASE)]	○	—	○
	[B (SAT)]	○	—	○
	[B (PHASE)]	○	—	○
	[P13 (SAT)]	○	—	○
	[P13 (PHASE)]	○	—	○
	[P14 (SAT)]	○	—	○
	[P14 (PHASE)]	○	—	○
	[P15 (SAT)]	○	—	○
	[P15 (PHASE)]	○	—	○
	[Mg (SAT)]	○	—	○
	[Mg (PHASE)]	○	—	○
	[P16 (SAT)]	○	—	○
	[P16 (PHASE)]	○	—	○
	[P17 (SAT)]	○	—	○
	[P17 (PHASE)]	○	—	○
	[P18 (SAT)]	○	—	○
	[P18 (PHASE)]	○	—	○

[REC SETTINGS]

	項目	SCENE	SETUP	INITIALIZE
[FILE NAME STYLE]		—	○	○

第 10 章 メニュー操作 — 保存や初期化の対象項目について

項目		SCENE	SETUP	INITIALIZE
[REC FUNCTION]	[REC MODE]	—	○	○
	[REC TIME]	—	○	○
	[INTERVAL TIME]	—	○	○
	[START DELAY]	—	○	○
	[PRE REC MODE]	—	○	○
[TC]	[SET TC]	—	—	—
	[SET UB]	—	—	—
	[TC/UB/Dur.]	—	—	○
	[FREE/REC RUN]	—	○	○
	[DF/NDF]	—	○	○
	[UB MODE]	—	○	○
	[TC IN/OUT SEL]	—	○	○
	[TC OUT]	—	○	○
	[TC OUT REF]	—	○	○
[REC META DATA]	[LOAD]	—	—	—
	[RECORD]	—	○	○
	[USER CLIP NAME]	—	○	○
	[CAM INDEX]	—	—	○
	[NEXT REEL COUNT]	—	—	○
	[COUNTER RESET]	—	—	—
	[PROPERTY]	—	—	—
[REC BEEP SOUND]	[MODE]	—	○	○
	[VOLUME]	—	○	○
[DAILIES PREVIEW]	—	—	—	
[WINDOW BURN SW]	—	○	○	
[WINDOW BURN SETTINGS]	[UPPER LEFT]	—	○	○
	[UPPER CENTER]	—	○	○
	[UPPER RIGHT]	—	○	○
	[LOWER LEFT]	—	○	○
	[LOWER CENTER]	—	○	○
	[LOWER RIGHT]	—	○	○
	[CUSTOM BURN DATA 1]	—	○	○
	[CUSTOM BURN DATA 2]	—	○	○
	[CUSTOM BURN DATA 3]	—	○	○
[WATER MARK SW]	—	○	○	
[WATER MARK SETTINGS]	[MARK POSITION]	—	○	○
	[MARK LEVEL]	—	○	○
	[CHAR EDIT]	—	○	○
	[CHAR SIZE]	—	○	○
[FRAME MARK SW]	—	○	○	
[FRAME MARK SETTINGS]	[FRAME ASPECT]	—	○	○
	[FRAME LEVEL]	—	○	○

## [AUDIO SETTINGS]

項目		SCENE	SETUP	INITIALIZE
[AUDIO RECORD]		—	○	○
[AUDIO INPUT]	[INPUT 3 LINE/MIC SEL]	—	○	○
	[INPUT 4 LINE/MIC SEL]	—	○	○
	[INPUT 1/2 MIC POWER]	—	○	○
	[INPUT 1/2 MIC LEVEL]	—	○	○
	[INPUT3 MIC POWER]	—	○	○
	[INPUT4 MIC POWER]	—	○	○
	[INPUT3 MIC LEVEL]	—	○	○
	[INPUT4 MIC LEVEL]	—	○	○
	[INPUT3/4 LINE LEVEL]	—	○	○

第 10 章 メニュー操作 — 保存や初期化の対象項目について

	項目	SCENE	SETUP	INITIALIZE
	[CH1 IN SEL]	—	○	○
	[CH2 IN SEL]	—	○	○
	[CH3 IN SEL]	—	○	○
	[CH4 IN SEL]	—	○	○
	[CH1 MIC LOWCUT]	—	○	○
	[CH2 MIC LOWCUT]	—	○	○
	[CH3 MIC LOWCUT]	—	○	○
	[CH4 MIC LOWCUT]	—	○	○
	[TEST TONE]	—	○	○
[AUDIO LEVEL]	[CH1 LEVEL]	—	○	○
	[CH2 LEVEL]	—	○	○
	[CH3 LEVEL]	—	○	○
	[CH4 LEVEL]	—	○	○
	[CH1 VOL]	—	○	○
	[CH2 VOL]	—	○	○
	[CH3 VOL]	—	○	○
	[CH4 VOL]	—	○	○
	[CH1 LIMITER]	—	○	○
	[CH2 LIMITER]	—	○	○
	[CH3 LIMITER]	—	○	○
	[CH4 LIMITER]	—	○	○
	[HEADROOM]	—	○	○
[AUDIO OUTPUT]	[MONITOR CH]	—	○	○
	[MONITOR SEL]	—	○	○
	[MONITOR DELAY]	—	○	○
	[MONITOR VOL]	—	○	○
	[ALARM]	—	○	○

[OUTPUT SETTINGS]

	項目	SCENE	SETUP	INITIALIZE
[SDI OUT]	[RAW OUTPUT]	—	○	○
	[SDI REC REMOTE]	—	○	○
	[SDI OUT FORMAT]	—	○	○
	[3G-SDI OUT]	—	○	○
	[SDI OUT 2 SIGNAL SEL]	—	○	○
	[SDI OUT 1 CLEAN VIEW]	—	○	○
	[SDI OUT 2 CLEAN VIEW]	—	○	○
	[MENU DISP]	—	○	○
	[PLAY DISP & CTRL]	—	○	○
	[PROCESSED RAW SW]	—	○	○
	[SURROUND VIEW SW]	—	○	○
	[SURROUND VIEW AREA]	—	○	○
	[SURROUND VIEW LINE SW]	—	○	○
	[SURROUND VIEW COLOR]	—	○	○
	[SURROUND VIEW LEVEL]	—	○	○
[VF SDI OUT]	[VF SDI OUT FORMAT]	—	○	○
	[3G-SDI OUT]	—	○	○
	[VF SDI CLEAN VIEW]	—	○	○
[SDI OUT INDICATOR]	[SDI OUT 1 SW]	—	○	○
	[SDI OUT 2 SW]	—	○	○
	[SYSTEM PIXEL]	—	○	○
	[REC FORMAT]	—	○	○
	[REC MODE]	—	○	○
	[VFR]	—	○	○
	[FPS]	—	○	○

第 10 章 メニュー操作 — 保存や初期化の対象項目について

	項目	SCENE	SETUP	INITIALIZE
	[SHUTTER]	—	○	○
	[EI]	—	○	○
	[WHITE]	—	○	○
	[IRIS]	—	○	○
	[FOCUS]	—	○	○
	[ZOOM]	—	○	○
	[FILTER]	—	○	○
	[EXTENDER]	—	○	○
	[Y GET]	—	○	○
	[TC]	—	○	○
	[P2 CARD REMAIN]	—	○	○
	[BATTERY REMAIN]	—	○	○
	[GPS]	—	○	○
	[CLIP NAME]	—	○	○
	[USER CLIP NAME (TYPE3)]	—	○	○
	[AUDIO LEVEL METER]	—	○	○
	[REMOTE CTRL]	—	○	○
[SDI OUT MARKER]	[SDI OUT 1 SW]	—	○	○
	[SDI OUT 2 SW]	—	○	○
	[PB MARKER SW]	—	○	○
	[MARKER & CHAR LEVEL]	—	○	○
	[CENTER MARKER]	—	○	○
	[SAFETY MARKER]	—	○	○
	[SAFETY AREA]	—	○	○
	[FRAME MARK]	—	○	○
	[FRAME COLOR]	—	○	○
	[FRAME SIG]	—	○	○
	[FRAME LEVEL]	—	○	○
	[USER BOX]	—	○	○
	[USER BOX WIDTH]	—	○	○
	[USER BOX HEIGHT]	—	○	○
	[USER BOX H POS]	—	○	○
	[USER BOX V POS]	—	○	○
[VF SDI INDICATOR]	[VF SDI SW]	—	○	○
	[SYSTEM PIXEL]	—	○	○
	[REC FORMAT]	—	○	○
	[REC MODE]	—	○	○
	[VFR]	—	○	○
	[FPS]	—	○	○
	[SHUTTER]	—	○	○
	[EI]	—	○	○
	[WHITE]	—	○	○
	[IRIS]	—	○	○
	[FOCUS]	—	○	○
	[ZOOM]	—	○	○
	[FILTER]	—	○	○
	[EXTENDER]	—	○	○
	[Y GET]	—	○	○
	[TC]	—	○	○
	[P2 CARD REMAIN]	—	○	○
	[BATTERY REMAIN]	—	○	○
	[GPS]	—	○	○
	[REC TALLY]	—	○	○
	[CLIP NAME]	—	○	○
	[USER CLIP NAME (TYPE3)]	—	○	○
	[AUDIO LEVEL METER]	—	○	○

第 10 章 メニュー操作 — 保存や初期化の対象項目について

	項目	SCENE	SETUP	INITIALIZE
	[REMOTE CTRL]	—	○	○
[VF SDI MARKER]	[VF SDI SW]	—	○	○
	[PB MARKER SW]	—	○	○
	[MARKER & CHAR LVL]	—	○	○
	[CENTER MARKER]	—	○	○
	[SAFETY MARKER]	—	○	○
	[SAFETY AREA]	—	○	○
	[FRAME MARK]	—	○	○
	[FRAME SIG]	—	○	○
	[FRAME COLOR]	—	○	○
	[FRAME LEVEL]	—	○	○
	[USER BOX]	—	○	○
	[USER BOX WIDTH]	—	○	○
	[USER BOX HEIGHT]	—	○	○
	[USER BOX H POS]	—	○	○
	[USER BOX V POS]	—	○	○
[VF SDI FOCUS ASSIST]	[EXPAND MODE]	—	○	○
	[EXPAND1 SW]	—	—	○
	[- POS1]	—	○	○
	[- VALUE1]	—	○	○
	[EXPAND2 SW]	—	—	○
	[- POS2]	—	○	○
	[- VALUE2]	—	○	○
	[FOCUS IN COLOR SW]	—	○	○
	[- PEAKING VALUE]	—	—	—
	[- COLOR SEL]	—	—	—
	[- MONO]	—	—	—
	[FOCUS SQUARES SW]	—	○	○
	[MONO SW]	—	○	○
	[FOCUS DISP]	—	○	○
[OPEN IRIS FOCUS ASSIST]	[OPEN IRIS FOCUS SW]	—	○	○
	[VALUE]	—	○	○
[VF SDI EI ASSIST]	[ZEBRA SW]	—	○	○
	[- ZEBRA1 DETECT]	—	○	○
	[- ZEBRA2 DETECT]	—	○	○
	[- ZEBRA2]	—	○	○
	[WFM SW]	—	○	○
	[- TYPE]	—	○	○
	[- TRANSPARENCE]	—	○	○
	[Y GET SW]	—	○	○
	[- UNIT]	—	○	○
	[- AREA SIZE]	—	○	○
	[FALSE COLOR SW]	—	○	○
[SMOOTH MODE]		—	○	○
[TEST SIG]	[TEST SIG SEL]	—	○	○
	[COLOR BARS TYPE]	—	○	○

[FILE]

	項目	SCENE	SETUP	INITIALIZE
[SCENE FILE]	[LOAD (SD CARD)]	—	—	—
	[SAVE (SD CARD)]	—	—	—
	[SAVE AS (SD CARD)]	—	—	—
[SETUP FILE]	[LOAD (SD CARD)]	—	—	—
	[SAVE (SD CARD)]	—	—	—
	[SAVE AS (SD CARD)]	—	—	—

## [PERIPHERAL]

項目	SCENE	SETUP	INITIALIZE
[GPS]	—	○	○
[NETWORK SEL]	—	○	○
[NETWORK FUNC]	[USER ACCOUNT]	—	○
	[ACCOUNT LIST]	—	○
[FTP CLIENT SERVICE]	[TCP CTRL PORT1]	○	○
	[TCP CTRL PORT2]	○	○
	[UDP CTRL PORT1]	○	○
	[UDP CTRL PORT2]	○	○
	[SERVER URL]	○	—
	[LOGIN USER]	—	—
	[LOGIN PASSWORD]	—	—
	[SSH]	○	○
	[SSH PORT]	○	○
[LAN PROPERTY]	[MAC ADDRESS]	—	—
	[DHCP]	○	○
	[IP ADDRESS]	○	○
	[SUBNET MASK]	○	○
	[DEFAULT GATEWAY]	○	○
	[PRIMARY DNS]	○	○
	[SECONDARY DNS]	○	○
	[DHCP SERVER]	○	○
[WIRELESS PROPERTY]	[MAC ADDRESS]	—	—
	[TYPE]	○	○
	[SSID INPUT MODE]	○	○
	[SSID]	○	○
	[BAND]	○	○
	[CHANNEL (2.4GHz)]	○	○
	[CHANNEL (5GHz)]	○	○
	[ENCRYPTION]	○	○
	[ENCRYPT KEY]	—	○
	[DHCP]	○	○
	[IP ADDRESS]	○	○
	[SUBNET MASK]	○	○
	[DEFAULT GATEWAY]	○	○
	[PRIMARY DNS]	○	○
	[SECONDARY DNS]	○	○
	[DHCP SERVER]	○	○
[4G/LTE PROPERTY]	[APN]	○	○
	[USER ID]	○	○
	[PASSWORD]	—	○
	[DIAL NO.]	○	○
[NETWORK TOOLS]	[LOG DISPLAY]	—	—
	[STATUS DISPLAY]	—	—
	[INITIALIZE]	—	—
	[PING]	—	—



## 第 11 章 ネットワーク接続

---

本機をネットワークに接続して活用する方法について説明します。

## ネットワーク接続について

本機はワイヤレス LAN や有線 LAN、または 4G/LTE でネットワーク接続ができます。

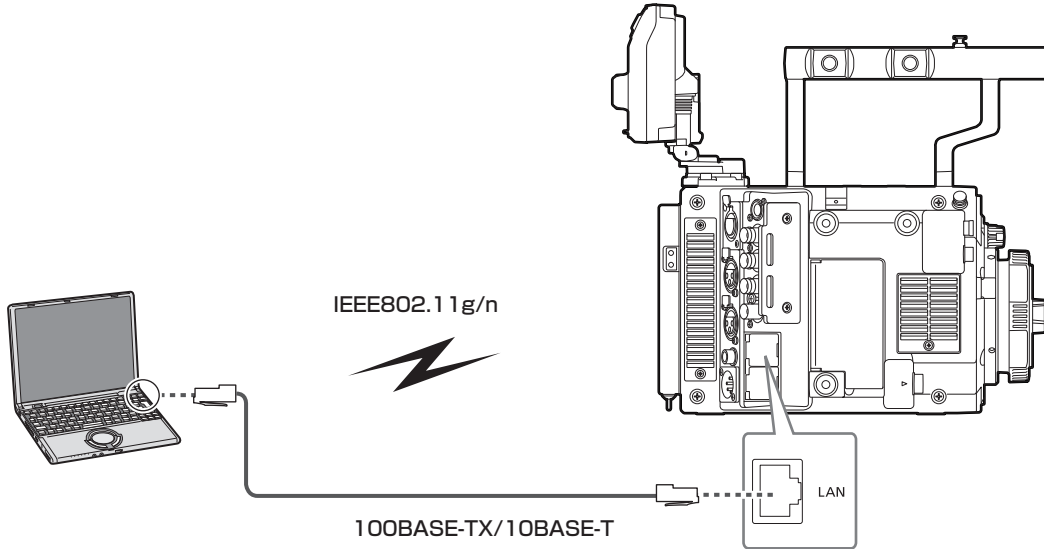
また、接続可能なワイヤレスモジュールについては、次の Web サイトのサポートデスクを参照してください。

<https://panasonic.biz/cns/sav/>

ワイヤレス LAN を使用する場合は〈USB HOST〉端子に AJ-WM30（別売品）を取り付けます。

有線 LAN を使用する場合は右面の〈LAN〉端子に LAN ケーブルを接続します。

4G/LTE を使用する場合は、〈USB HOST〉端子に対応する USB モデムを接続します。



### 利用できる機能

本機をネットワークに接続すると、次の機能が利用できます。

- カラーグレーディングアプリケーションからのカラー設定
- プロキシファイルのアップロード  
アップロード先のプロキシクリップのサムネイル画像表示などのアクセスはできません。
- リモートオペレーションパネル（別売品）からのリモートコントロール

### NOTE

- 最新情報は、次の Web サイトを参照してください。  
<https://panasonic.biz/cns/sav/>

## 接続のための準備

### ワイヤレスモジュール AJ-WM30 の場合

本機にワイヤレスモジュール AJ-WM30（別売品）を取り付けます。

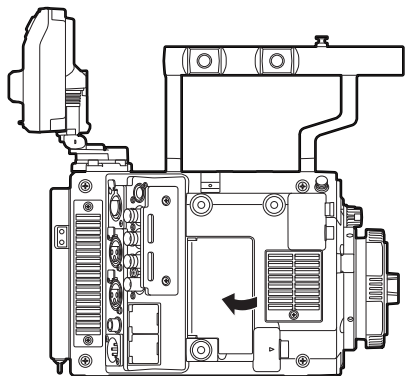


図 1

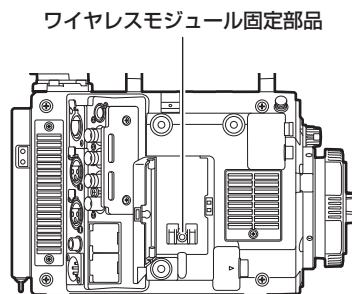


図 2

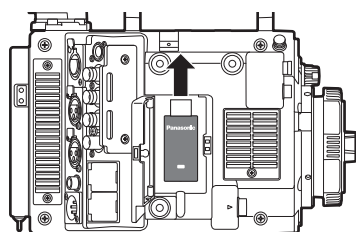


図 3

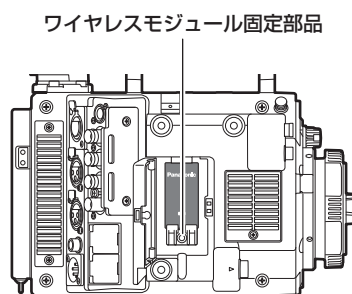


図 4

- 1 カバーを開ける。(図 1)
- 2 ワイヤレスモジュール固定部品を本体から取り外す。(図 2)  
ワイヤレスモジュール固定部品はねじ 1 本で固定されています。
- 3 〈USB HOST〉端子 (サブホスト) にワイヤレスモジュールをしっかりと取り付ける。(図 3)
- 4 手順 2 で取り外したワイヤレスモジュール固定部品をねじで固定する。(図 4)
- 5 カバーを閉める。

#### NOTE

- ・ワイヤレスモジュールを取り外すときはまっすぐ引き下げてください。
- ・ワイヤレス LAN で接続時、ワイヤレスモジュールをきちんと取り付け、カバーを閉じてください。
- ・AJ-WM30 以外のワイヤレスモジュールをご使用の場合は、「AJ-WM30 以外のワイヤレスモジュールの場合」(195 ページ) を参照してください。

### ワイヤレスモジュール AJ-WM30 使用上のお願い

ワイヤレスモジュールの取扱説明書をよく読み、内容を十分理解してからご使用ください。

最新情報は、次の Web サイトを参照してください。

<https://panasonic.biz/cns/sav/>

## AJ-WM30 以外のワイヤレスモジュールの場合

本機に AJ-WM30（別売品）以外のワイヤレスモジュールを取り付けます。  
ワイヤレスモジュールの取り付けや取り外しの前に、本機の電源を切ってください。

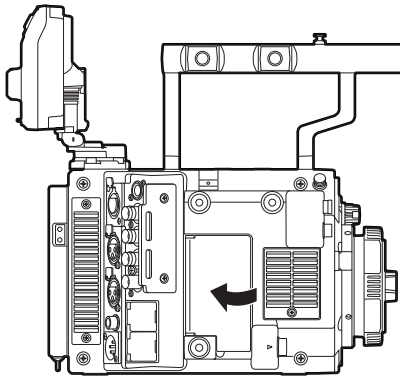


図 1

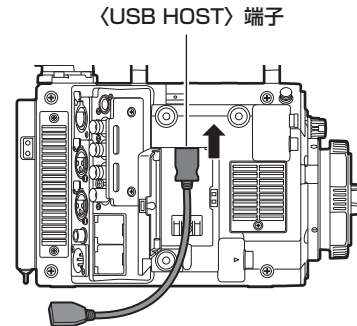


図 2

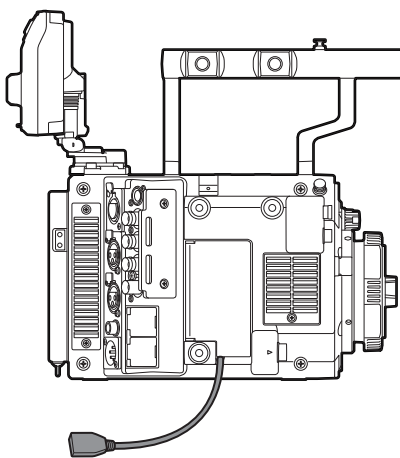


図 3

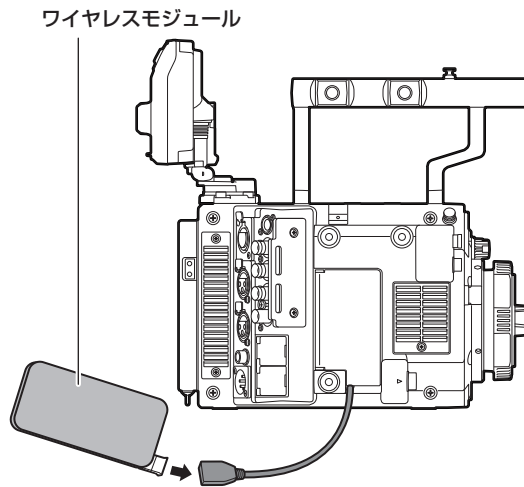


図 4

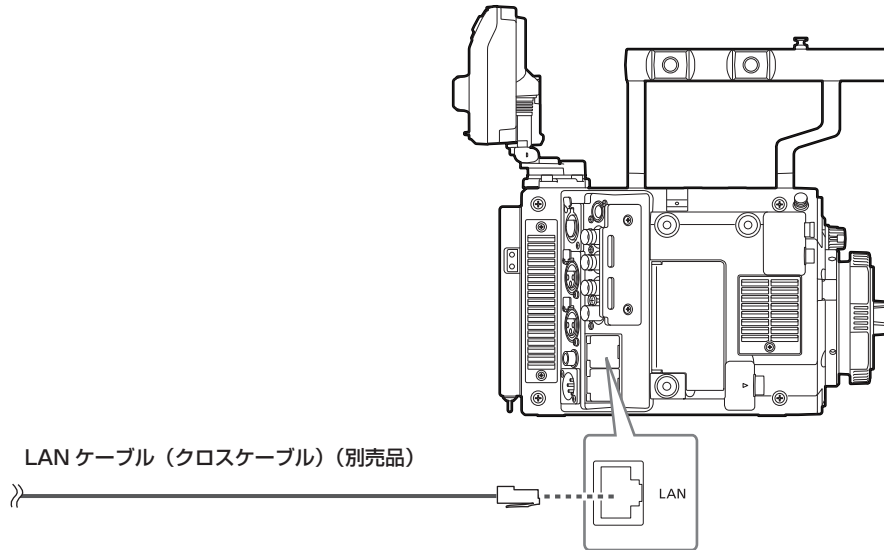
- 1 カバーを開ける。(図 1)
- 2 〈USB HOST〉端子に USB 2.0 延長ケーブルを取り付ける。(図 2)
- 3 USB 2.0 延長ケーブルがカバーの溝を通るようにして、カバーを閉める。(図 3)
- 4 ワイヤレスモジュールを接続する。(図 4)

### NOTE

- ・ USB 2.0 延長ケーブル（別売品）は、タイプ A オス / メスの長さが 0.5 m 以内で、ノイズ対策のため二重シールド処理が施されているものをご使用をお勧めします。
- ・ 接続可能なワイヤレスモジュールについては、次の Web サイトのサポートデスクを参照してください。  
<https://panasonic.biz/cns/sav/p2/server/4gite.html>  
[https://panasonic.biz/cns/sav/p2/server/wireless\\_module.html](https://panasonic.biz/cns/sav/p2/server/wireless_module.html)

## 有線 LAN の場合

LAN ケーブル（別売品）を取り付けます。



- 1 LAN ケーブルを右面の〈LAN〉端子に差し込む。

## ネットワーク設定

ワイヤレス LAN または有線 LAN で接続するには各種設定が必要です。利用する機能に応じて設定してください。

### ワイヤレス LAN 設定

ワイヤレス LAN で携帯端末 (iPad/iPhone) / パーソナルコンピューター / ワイヤレスアクセスポイントに接続する場合の設定です。

#### [DIRECT] モード

本機のネットワーク機能にスマートフォン、タブレット端末、パーソナルコンピューターから直接アクセスする場合の設定です。設定を変更した場合、本機は必要に応じて再起動する場合があります。

**1** [MENU] → [PERIPHERAL] → [WIRELESS PROPERTY] → [TYPE] で [DIRECT] を選択する。

**2** [MENU] → [PERIPHERAL] → [WIRELESS PROPERTY] で各項目を必要に応じて設定する。

[MAC ADDRESS]: ワイヤレス LAN の MAC アドレス (変更できません)  
 [SSID]: 本機のネットワーク名 (SSID) ([AU-V35LT1])  
 [BAND]: 2 つの通信方式 (2.4 GHz または 5 GHz) の切り替え設定 (工場出荷値: [2.4GHz]) (AJ-WM30 の場合: [2.4GHz])  
 [CHANNEL (2.4GHz)]: 2.4 GHz に設定時の使用チャンネル (工場出荷値: [AUTO]) (設定できません)  
 [CHANNEL (5GHz)]: 5 GHz に設定時の使用チャンネル (工場出荷値: [AUTO]) (設定できません)  
 [ENCRYPTION]: 使用する暗号方式 (工場出荷値: [WPA2-AES]) (設定できません)  
 [ENCRYPT KEY]: WPA2 暗号化キー (工場出荷値: [01234567890123456789abcdef])  
 [DHCP]: DHCP による自動取得の利用設定 ([ENABLE]: 自動取得を利用 / [DISABLE]: 自動取得を利用しない) (工場出荷値: [ENABLE]) (設定できません)  
 [IP ADDRESS]: 本機の IP アドレス (工場出荷値: [192.168.0.1])  
 [SUBNET MASK]: サブネットマスク (工場出荷値: [255.255.255.0])  
 [DEFAULT GATEWAY]: デフォルトゲートウェイ (工場出荷値: [192.168.0.254]) (設定できません)  
 [PRIMARY DNS]: 優先 DNS サーバー設定 (工場出荷値: [0.0.0.0]) (設定できません)  
 [SECONDARY DNS]: 代替 DNS サーバー設定 (工場出荷値: [0.0.0.0]) (設定できません)  
 [DHCP SERVER]: DHCP SERVER 機能の利用設定 ([ENABLE]: DHCP SERVER 機能を利用 / [DISABLE]: DHCP SERVER 機能を利用しない) (工場出荷値: [ENABLE])

**3** [MENU] → [PERIPHERAL] → [NETWORK SEL] で [WLAN] を選択する。

設定を変更した場合、本機を再起動した後に有効になります。

**4** 携帯端末やパーソナルコンピューターのアクセスポイント一覧から SSID を選択して、パスワード (暗号化キー) を入力する。

ワイヤレス設定でアクセスポイント一覧画面を表示させ、本機の [SSID] を選択します。

- 工場出荷値: [AU-V35LT1]

パスワード確認画面が表示されたら、パスワード (暗号化キー) を入力します。

- 工場出荷値: [01234567890123456789abcdef]

**5** ネットワーク接続を確認する。

設定が完了したら、携帯端末 (iPad/iPhone) / パーソナルコンピューターのネットワーク接続が正しいかを確認してください。正しくネットワーク接続されていると、ネットワークを利用するアプリケーションを使用できます。

#### NOTE

- AJ-WM30 は、通信方式が 2.4 GHz のみでしか動作しません。[BAND] が [5GHz] に設定されている場合は、自動的に 2.4 GHz の CH1 に設定されて動作します。
- [DIRECT] モードで [BAND] を [5GHz] に設定しているときは、屋外での使用が禁止されています。
- ネットワーク開始のため電源を入れたときに起動時間が長くなる場合があります。
- [NETWORK SEL] の設定を変更した場合、本機を再起動するまで変更が反映されません。設定が変更された場合、ネットワークサービスを再起動するため設定画面終了に時間がかかる場合があります。
- IP アドレス、サブネットマスク、およびデフォルトゲートウェイは正しい組み合わせでなければなりません。設定画面終了時に [CANNOT ACCESS GATEWAY!] の警告が表示された場合は、ご利用のネットワークの管理者にお問い合わせください。
- デフォルトゲートウェイや DNS を使用しない場合は、[0.0.0.0] に設定してください。
- ネットワーク環境によっては、DHCP や DNS が正しく動作しないことがあります。

#### [INFRA] モード (SSID を手で入力する場合)

ワイヤレスアクセスポイントに手で接続する場合の設定です。

**1** [MENU] → [PERIPHERAL] → [WIRELESS PROPERTY] → [TYPE] で [INFRA] を選択する。

**2** [MENU] → [PERIPHERAL] → [WIRELESS PROPERTY] で各項目を必要に応じて設定する。

[MAC ADDRESS]: ワイヤレス LAN の MAC アドレス (変更できません)  
 [BAND]: 2 つの通信方式 (2.4 GHz または 5 GHz) の切り替え設定 (工場出荷値: [2.4GHz]) (設定できません)  
 [CHANNEL (2.4GHz)]: 2.4 GHz に設定時の使用チャンネル (工場出荷値: [AUTO]) (設定できません)  
 [CHANNEL (5GHz)]: 5 GHz に設定時の使用チャンネル (工場出荷値: [AUTO]) (設定できません)  
 [DHCP]: DHCP による自動取得の利用設定 ([ENABLE]: 自動取得を利用 / [DISABLE]: 自動取得を利用しない) (工場出荷値: [ENABLE])  
 [IP ADDRESS]: 本機の IP アドレス (工場出荷値: [192.168.0.1])  
 [SUBNET MASK]: サブネットマスク (工場出荷値: [255.255.255.0])  
 [DEFAULT GATEWAY]: デフォルトゲートウェイ (工場出荷値: [192.168.0.254])  
 [PRIMARY DNS]: 優先 DNS サーバー設定 (工場出荷値: [0.0.0.0]) ([DHCP] が [ENABLE] に設定されていて DNS サーバーから取得できる場合は、外部より取得した DNS サーバー値で上書きされます。値が [0.0.0.0] のときは未設定となります)

[SECONDARY DNS] : 代替 DNS サーバー設定 (工場出荷値 : [0.0.0.0]) ([DHCP] が [ENABLE] に設定されていて DNS サーバーから取得できる場合は、外部より取得した DNS サーバー値で上書きされます。値が [0.0.0.0] のときは未設定となります)

**3 [MENU] → [PERIPHERAL] → [NETWORK SEL] で [WLAN] を選択する。**

設定を変更した場合、本機は必要に応じて再起動します。

**4 [MENU] → [PERIPHERAL] → [WIRELESS PROPERTY] で接続先ワイヤレスアクセスポイントの情報を入力する。**

[SSID INPUT MODE] で [MANUAL] を選択します。

接続先ワイヤレスアクセスポイントの SSID を、本機の [SSID] に入力します。

使用する暗号化方式を本機の [ENCRYPTION] から選択します。

- 工場出荷値 : [WPA2-AES]

接続先ワイヤレスアクセスポイントのパスワードを本機の [ENCRYPT KEY] に入力します。

**5 ネットワーク接続を確認する。**

設定が完了したら、本機とワイヤレスアクセスポイントのネットワーク接続が正しいか確認してください。

正しくネットワーク接続されていると、サムネール画面の右上のネットワークステータスアイコンが黄色になり、ネットワークを利用するアプリケーション (FTP クライアント機能) を使用できます。

**NOTE**

- ネットワーク開始のため電源を入れたときに起動時間が長くなる場合があります。
- [NETWORK SEL] の設定を変更した場合、本機を再起動するまで変更が反映されません。設定が変更された場合、ネットワークサービスを再起動するため設定画面終了に時間がかかる場合があります。
- IP アドレス、サブネットマスク、およびデフォルトゲートウェイは正しい組み合わせでなければなりません。設定画面終了時に [CANNOT ACCESS GATEWAY!] の警告が表示された場合は、ご利用のネットワークの管理者にお問い合わせください。
- デフォルトゲートウェイや DNS を使用しない場合は、[0.0.0.0] に設定してください。
- ネットワーク環境によっては、DHCP や DNS が正しく動作しないことがあります。

**[INFRA] モード (SSID を一覧から選択する場合)**

ワイヤレスアクセスポイントの接続先を一覧から選択する場合の設定です。

**1 [MENU] → [PERIPHERAL] → [WIRELESS PROPERTY] → [TYPE] で [INFRA] を選択する。**

**2 [MENU] → [PERIPHERAL] → [WIRELESS PROPERTY] で各項目を必要に応じて設定する。**

[MAC ADDRESS] : ワイヤレス LAN の MAC アドレス (変更できません)

[BAND] : 2 つの通信方式 (2.4 GHz または 5 GHz) の切り替え設定 (工場出荷値 : [2.4GHz]) (設定できません)

[CHANNEL (2.4GHz)] : 2.4 GHz に設定時の使用チャンネル (工場出荷値 : [AUTO]) (設定できません)

[CHANNEL (5GHz)] : 5 GHz に設定時の使用チャンネル (工場出荷値 : [AUTO]) (設定できません)

[DHCP] : DHCP による自動取得の利用設定 ([ENABLE] : 自動取得を利用 / [DISABLE] : 自動取得を利用しない) (工場出荷値 : [ENABLE])

[IP ADDRESS] : 本機の IP アドレス (工場出荷値 : [192.168.0.1])

[SUBNET MASK] : サブネットマスク (工場出荷値 : [255.255.255.0])

[DEFAULT GATEWAY] : デフォルトゲートウェイ (工場出荷値 : [192.168.0.254])

[PRIMARY DNS] : 優先 DNS サーバー設定 (工場出荷値 : [0.0.0.0]) ([DHCP] が [ENABLE] に設定されていて DNS サーバーから取得できる場合は、外部より取得した DNS サーバー値で上書きされます。値が [0.0.0.0] のときは未設定となります)

[SECONDARY DNS] : 代替 DNS サーバー設定 (工場出荷値 : [0.0.0.0]) ([DHCP] が [ENABLE] に設定されていて DNS サーバーから取得できる場合は、外部より取得した DNS サーバー値で上書きされます。値が [0.0.0.0] のときは未設定となります)

[DHCP SERVER] : DHCP SERVER 機能の利用設定 ([ENABLE] : DHCP SERVER 機能を利用 / [DISABLE] : DHCP SERVER 機能を利用しない) (工場出荷値 : [ENABLE]) (設定できません)

**3 [MENU] → [PERIPHERAL] → [NETWORK SEL] で [WLAN] を選択する。**

設定を変更した場合、本機は必要に応じて再起動します。

**4 [MENU] → [PERIPHERAL] → [WIRELESS PROPERTY] で接続先ワイヤレスアクセスポイントの情報を入力する。**

1) [SSID INPUT MODE] で [SELECT] を選択する。

2) ジョグダイヤルボタンで SSID を選択し、ジョグダイヤルボタンを押す。

- 「SSID 接続先一覧画面」(199 ページ) が表示されます。
- SSID を選択してジョグダイヤルボタンを長押しすると、削除リストを表示し、選択した SSID もしくは全接続履歴を接続履歴から削除できます。
- [DELETE HISTORY] を選択してジョグダイヤルボタンを押すと、選択されている SSID の接続履歴を削除できます。
- [DELETE ALL HISTORY] を選択してジョグダイヤルボタンを押すと、全ての SSID の接続履歴を削除できます。

3) 接続先ワイヤレスアクセスポイントのパスワードを本機の [ENCRYPT KEY] に入力する。

**5 ネットワーク接続を確認する。**

設定が完了したら、本機とワイヤレスアクセスポイントのネットワーク接続が正しいか確認してください。

正しくネットワーク接続されていると、HOME 画面のカメラ状態表示部にあるネットワーク状態表示が黄色になり、ネットワークを利用するアプリケーション (FTP クライアント機能) を使用できます。

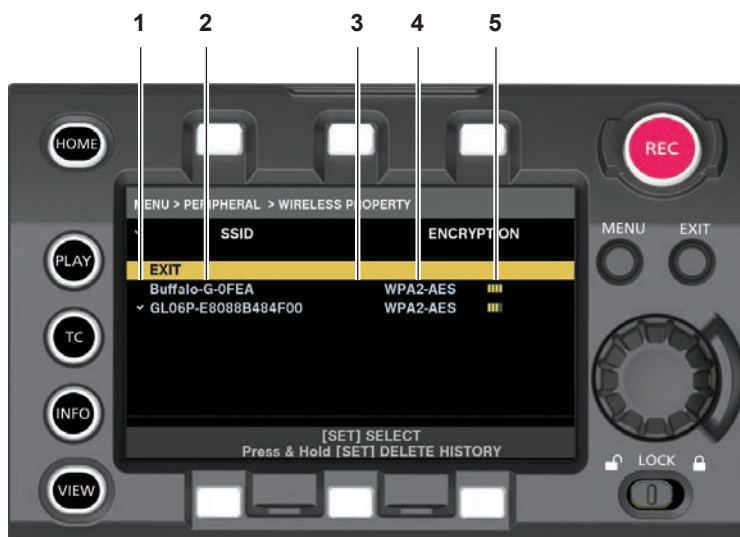
**NOTE**

- ネットワーク開始のため電源を入れたときに起動時間が長くなる場合があります。
- [NETWORK SEL] の設定を変更した場合、本機を再起動するまで変更が反映されません。設定が変更された場合、ネットワークサービスを再起動するため設定画面終了に時間がかかる場合があります。
- IP アドレス、サブネットマスク、およびデフォルトゲートウェイは正しい組み合わせでなければなりません。設定画面終了時に [CANNOT ACCESS GATEWAY!] の警告が表示された場合は、ご利用のネットワークの管理者にお問い合わせください。



- ・デフォルトゲートウェイや DNS を使用しない場合は、[0.0.0.0] に設定してください。
- ・ネットワーク環境によっては、DHCP や DNS が正しく動作しないことがあります。
- ・接続履歴は最大 20 個まで保存されます。20 個を越える場合は、古い履歴から順に削除されます。
- ・SSID 接続先一覧は、一覧を表示した時点の状態を保持し、表示中に自動更新は行いません。
- ・全てのルーターとの接続は保証しておりません。接続検証済みルーターについては、次の Web サイトを参照してください。  
<https://panasonic.biz/cns/sav/>

■ SSID 接続先一覧画面



- 1 選択状態**  
現在選択されている SSID にチェックマーク [✓] が表示されます。(接続状態を表すものではありません。)
- 2 SSID**  
検出された SSID と接続履歴に登録されている SSID の一覧が表示されます。電波強度が強いものから順番に表示されます。
- 3 接続履歴の有無**  
過去に接続された履歴に登録されている SSID に [H] が表示されます。接続履歴に登録されている SSID は圏外であっても表示されます。
- 4 暗号方式**  
アクセスポイントで利用されている暗号方式です。
- 5 電波強度**  
アクセスポイントの電波の強さを示しています。

## 4G/LTE 設定

### [4G/LTE] モード

4G/LTE USB モデムと接続する場合の設定です。

- 1 [MENU] → [PERIPHERAL] → [NETWORK SEL] で [4G/LTE] を選択する。**
- 2 [MENU] → [PERIPHERAL] → [4G/LTE PROPERTY] が有効な場合、[4G/LTE PROPERTY] を選択して、必要に応じて各項目を設定する。**  
 次の項目の設定が必要な場合、プロバイダーから提供された情報を正確に入力してください。  
**[APN]**：プロバイダーから提供された APN (アクセスポイント名) を設定します。  
**[USER ID]**：プロバイダーから提供されたユーザー名を設定します。  
**[PASSWORD]**：プロバイダーから提供されたパスワードを設定します。  
**[DIAL NO.]**：電話番号を設定します。詳しくは、ご契約のプロバイダーの説明書を参照してください。
- 3 ネットワーク接続を確認する。**  
 本機と 4G/LTE のネットワーク接続ができているか確認してください。  
 正しくネットワーク接続されていると、画面に [4G/LTE] と表示されます。また、サムネール画面の右上のネットワークステータスアイコンが黄色になり、ネットワークを利用するアプリケーション (FTP クライアント機能) を使用できます。

### NOTE

- ・ネットワーク開始のため電源を入れたときに起動時間が長くなる場合があります。
- ・[NETWORK SEL] の設定を変更した場合、本機を再起動するまで変更が反映されません。設定が変更された場合、ネットワークサービスを再起動するため設定画面終了に時間がかかる場合があります。

## 有線 LAN 設定

有線 LAN でパーソナルコンピュータに接続する場合の設定です。

- 1 [MENU] → [PERIPHERAL] → [LAN PROPERTY] で各項目を必要に応じて設定する。**  
**[DHCP]** と **[DHCP SERVER]** は排他設定となります。  
**[MAC ADDRESS]**：有線 LAN の MAC アドレス (変更できません)  
**[DHCP]**：DHCP による自動取得の利用設定 ([ENABLE]：自動取得を利用 / [DISABLE]：自動取得を利用しない) (工場出荷値：[ENABLE])



[IP ADDRESS]: IP アドレス (工場出荷値: [192.168.0.1]) ([DHCP] が [ENABLE] に設定されている場合は、設定できません)  
 [SUBNET MASK]: サブネットマスク (工場出荷値: [255.255.255.0]) ([DHCP] が [ENABLE] に設定されている場合は、設定できません)  
 [DEFAULT GATEWAY]: デフォルトゲートウェイ (工場出荷値: [192.168.0.254]) ([DHCP] が [ENABLE] に設定されている場合は、設定できません)  
 [PRIMARY DNS]: 優先 DNS サーバー設定 (工場出荷値: [0.0.0.0])  
 [SECONDARY DNS]: 代替 DNS サーバー設定 (工場出荷値: [0.0.0.0])  
 [DHCP SERVER]: DHCP SERVER 機能の利用設定 ([ENABLE]: DHCP SERVER 機能を利用 / [DISABLE]: DHCP SERVER 機能を利用しない) (工場出荷値: [DISABLE]) ([DHCP] が [ENABLE] に設定されている場合は、設定できません)

2 [MENU] → [PERIPHERAL] → [NETWORK SEL] で [LAN] を選択する。

3 パーソナルコンピューターの有線 LAN を設定する。

(Windows の場合)

[インターネットプロトコルバージョン 4 (TCP/IPv4)] の [プロパティ] を表示し、設定します。表示方法について、詳しくは [スタート] → [ヘルプとサポート] を参照してください。

- カメラ本体の設定で [DHCP SERVER] が [ENABLE] のとき  
 [全般] タブで [IP アドレスを自動的に取得する] と [DNS サーバーのアドレスを自動的に取得する] を選択します。[代替の構成] タブで [自動プライベート IP アドレス] を選択します。
- カメラ本体の設定で [DHCP SERVER] が [DISABLE] のとき  
 [全般] タブで [次の IP アドレスを使う] を選択します。
  - [IP アドレス]: カメラ本体と同じネットワークの別の IP アドレスを入力します。
  - [サブネットマスク]: カメラ本体と同じ値を入力します。
  - [デフォルトゲートウェイ]: カメラ本体と同じアドレスを入力します。
  - [優先 DNS サーバー] / [代替 DNS サーバー]: 特に入力する必要はありません。

(Mac OS の場合)

- カメラ本体の設定で [DHCP SERVER] が [ENABLE] のとき  
 [IPv4 の構成]: [DHCP サーバを使用] を選択します。  
 [IPv6 の構成]: [自動] を選択します。
- カメラ本体の設定で [DHCP SERVER] が [DISABLE] のとき  
 [IPv4 の構成]: [手入力] を選択し、次の項目を入力します。
  - [IP アドレス]
  - [サブネットマスク]
  - [ルーター] は必要ありませんので、空欄のままとしてください。
 [IPv6 の構成]: [自動] を選択します。

**NOTE**

- ネットワーク開始のため電源を入れたときに起動時間が長くなる場合があります。
- [NETWORK SEL] の設定を変更した場合、本機を再起動するまで変更が反映されません。設定が変更された場合、ネットワークサービスを再起動するため設定画面終了に時間がかかる場合があります。
- IP アドレス、サブネットマスク、およびデフォルトゲートウェイは正しい組み合わせでなければなりません。設定画面終了時に [CANNOT ACCESS GATEWAY!] の警告が表示された場合は、ご利用のネットワークの管理者にお問い合わせください。
- デフォルトゲートウェイや DNS を使用しない場合は、[0.0.0.0] に設定してください。
- ネットワーク環境によっては、DHCP や DNS が正しく動作しないことがあります。

**ネットワーク設定の確認**

**MENU 画面で確認する**



図 1

1 [MENU] → [PERIPHERAL] → [NETWORK TOOLS] で [STATUS DISPLAY] を選択する。

ネットワークデバイスの現在のステータスが表示されます。(図 1)

INFO 画面で確認する

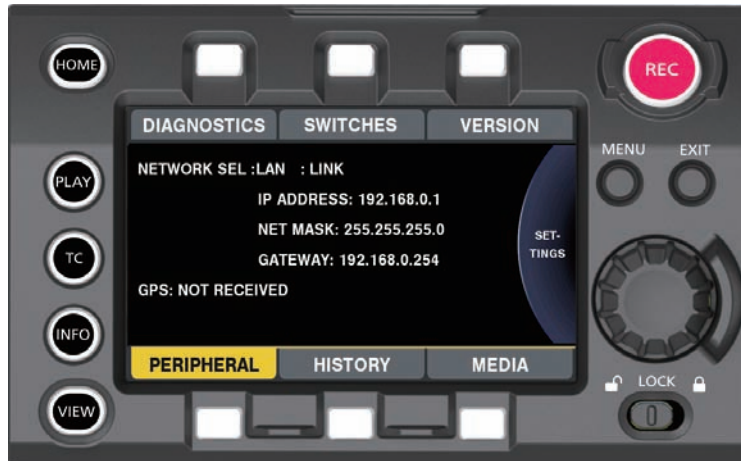


図 1

- 1 <INFO> ボタンを押し、INFO 画面を表示する。
- 2 [PERIPHERAL] を選択する。  
ネットワークデバイスの現在のステータスが表示されます。(図 1)

ネットワーク設定の変更

ネットワークの切り替え

ワイヤレス LAN と有線 LAN の切り替えができます。

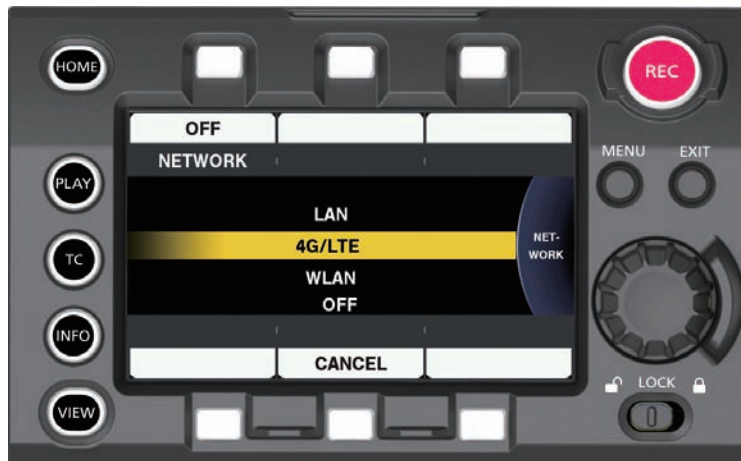


図 1

- 1 <INFO> ボタンを押し、INFO 画面を表示する。
- 2 [PERIPHERAL] を選択し、ジョグダイヤルボタンを押す。
- 3 [NETWORK] を選択し、[LAN]、[WLAN]、[4G/LTE]、[OFF] のいずれかを選択する。  
設定が切り替わります。(図 1)  
[LAN]：有線 LAN  
[4G/LTE]：4G/LTE  
[WLAN]：ワイヤレス LAN  
[OFF]：ネットワーク機能を使用しません。

ユーザーアカウント操作

ネットワーク経由で本機を操作するとき、利用するユーザーのアカウント登録ができます。

■ ユーザーアカウント設定

- 1 [MENU] → [PERIPHERAL] → [NETWORK FUNC] → [USER ACCOUNT] を選択する。

■ ユーザーアカウントの確認

- 1 [MENU] → [PERIPHERAL] → [NETWORK FUNC] → [ACCOUNT LIST] を選択する。

ユーザーアカウント一覧の確認と削除ができます。

削除するときには、ジョグダイヤルボタンを回して削除したいユーザーアカウントを選択し、ジョグダイヤルボタンを押してください。

 **NOTE**

- [USER NAME] の [guest] および [admin] と、それぞれに対応する [PASSWORD] の [p2guest] および [12345] は工場出荷値です。
- パスワードの変更はできません。変更する場合はアカウントを削除して再度新規登録してください。
- ユーザーアカウントの登録件数の上限は 3 件です。

■ ネットワーク設定の初期化

[GPS] 以外の項目を初期化します。

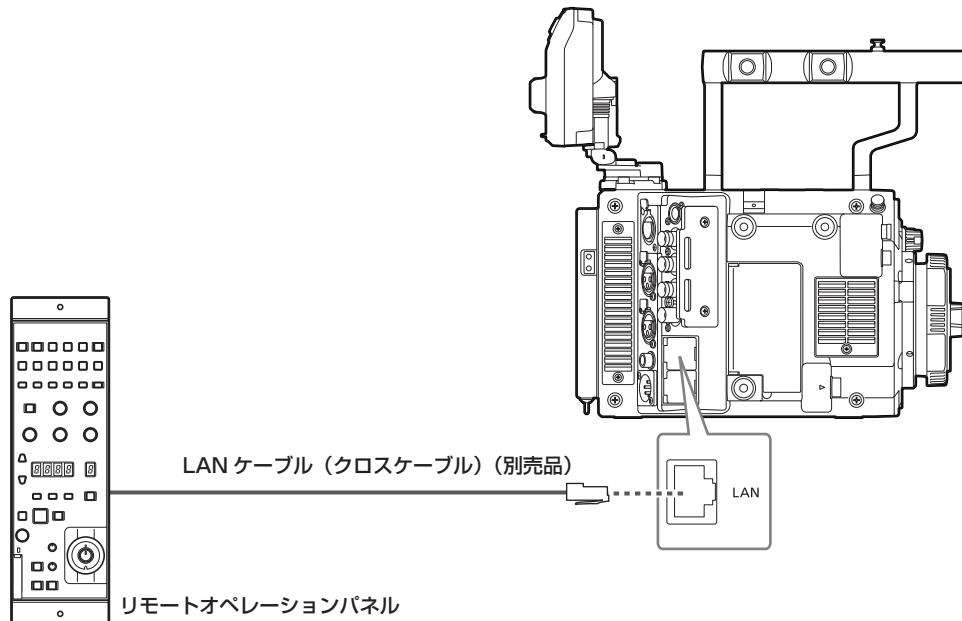
- 1 [MENU] → [PERIPHERAL] → [NETWORK TOOLS] で [INITIALIZE] を選択する。  
初期化が完了します。

## リモートオペレーションパネルの接続

リモートオペレーションパネル（別売品）を IP 接続して、機能の一部をリモートコントロールできます。

リモートオペレーションパネルから再生の操作はできません。本機からのみ操作できます。

- 次のイラスト内のリモートオペレーションパネルは AK-HRP200G を使用しています。



### NOTE

- AK-HRP1000、AK-HRP1005G など PoE (Power over Ethernet) による給電が必要なリモートオペレーションパネルを使用している場合は、本機とクロスケーブルで直結せず、給電可能なスイッチングハブを経由して接続します。

## リモートオペレーションパネルとの接続の設定

リモートオペレーションパネルをネットワーク接続し、本機をリモートコントロールモードにするには、次の手順で設定してください。

### 1 本機側のネットワーク設定をする。

[MENU] → [PERIPHERAL] → [LAN PROPERTY] → [DHCP] で [DISABLE] に設定し、「有線 LAN 設定」(199 ページ) の手順 1 ~ 2 を参照して設定してください。

### 2 本機の [MENU] → [PERIPHERAL] → [NETWORK FUNC] → [USER ACCOUNT] で各項目を設定する。

[USER NAME] : ユーザーアカウント名を設定します。(工場出荷値 : [guest] または [admin])

[PASSWORD] : パスワードを設定します。(工場出荷値 : [p2guest] ([USER NAME] が [guest] のとき)、[12345] ([USER NAME] が [admin] のとき))

ユーザーアカウント名は 31 文字以下、パスワードは 5 文字以上、15 文字以下です。

### 3 リモートオペレーションパネル側のネットワーク設定をする。

設定方法は、リモートオペレーションパネルの取扱説明書を参照してください。

AK-HRP200G のネットワーク設定には、付属の ROP セットアップソフトウェアをご使用ください。

### NOTE

- 対応しているリモートオペレーションパネルについては、「システムで活用」(9 ページ) を参照してください。
- リモートオペレーションパネルと接続するには、次の情報が必要です。
  - ユーザーアカウント名
  - パスワード
  - IP アドレス
  - ポート番号 : 49152
- リモートオペレーションパネルに対応したソフトウェアのバージョンに関する最新情報は、次の Web サイトのサポートデスクを参照してください。  
<https://panasonic.biz/cns/sav/>
- ROP セットアップソフトウェアの操作について詳しくは、AK-HRP200G の取扱説明書を参照してください。
- ROP セットアップソフトウェアは、Ver.3.00.00 以上のバージョンを使用してください。
- リモートオペレーションパネルと接続中は、次の操作が制限されます。
  - 〈IRIS/SEL〉ダイヤルボタンによるアイリスの制御
  - HOME 画面から [FPS]、[COLOR]、[SHUTTER]、[EI]、[SYSTEM]、[WB] の各画面への移動
  - INFO 画面でジョグダイヤルボタンを押す操作
  - 〈TC〉ボタンの操作
  - [SIX USER BUTTONS] が割り当てられた USER ボタンの操作

## FTP クライアント機能の利用

FTP クライアント機能を利用するためには、あらかじめ、ネットワーク設定（ワイヤレス LAN、有線 LAN）、FTP クライアントの設定が必要です。

### FTP クライアント機能の設定

ワイヤレス LAN（ワイヤレスアクセスポイント接続）や 4G/LTE、有線 LAN を利用して、ネットワークへ本機を接続し、ネットワーク上のサーバー機器へプロキシクリップを転送できます。

#### クライアントの設定

FTP クライアント機能でプロキシクリップの転送を行う場合は、あらかじめ接続先などの設定が必要です。

#### 1 [MENU] → [PERIPHERAL] → [FTP CLIENT SERVICE] で各項目を設定する。

[SERVER URL]：プロキシクリップの転送先サーバー名およびフォルダーを設定します。（最大 500 文字）

- サーバー名またはアドレスのみ入力したとき、サーバーのログインフォルダーへ転送します。
- サーバー名またはアドレス / フォルダーの形式で入力したとき、サーバーの指定フォルダーへ転送します。
- 入力したときは、URL に「ftp://」を付けないでください。

[LOGIN USER]：接続するユーザー ID を設定します。（最大 31 文字）

[LOGIN PASSWORD]：接続するパスワードを設定します。（最大 15 文字）設定したパスワードの内容は、本機では表示できません。

[SSH]：SSH を用いてファイルを転送する場合に設定します。

- [ENABLE]：SSH を使用します。
- [DISABLE]：SSH を使用しません。

[SSH PORT]：SSH を使用するときのネットワークのポート番号を設定します。サーバー側と同じ番号に設定してください。

#### 動作確認のツールとステータス表示

FTP クライアントのネットワークの接続状況を確認できます。

##### ■ 接続の確認 (PING)

#### 1 [MENU] → [PERIPHERAL] → [NETWORK TOOLS] で [PING] を選択する。

#### 2 設定されたアドレスとの接続確認を実行する。

接続が確認された場合は [PING SUCCESSFUL] が表示されます。

約 30 秒以内に接続ができない場合は [PING FAILED!] が表示されます。ログを表示すると、失敗の原因が表示される場合があります。失敗した場合はネットワークまたは FTP クライアント設定やネットワーク接続状況を見直してください。

##### ■ 接続のログの表示 (LOG)

#### 1 [MENU] → [PERIPHERAL] → [NETWORK TOOLS] で [LOG DISPLAY] を選択する。

ログが表示されます。

#### 2 ログを確認終了後、〈EXIT〉ボタンを押す。

設定メニュー画面に戻ります。

#### NOTE

- 操作によっては、ログに何も表示されない場合があります。
- ログ上では、パスワードは [\*] で表示されます。

##### ■ ステータスの表示

#### 1 [MENU] → [PERIPHERAL] → [NETWORK TOOLS] で [STATUS DISPLAY] を選択する。

接続状態が表示されます。

#### 2 ステータスを確認終了後、〈EXIT〉ボタンを押す。

設定メニュー画面に戻ります。

#### NOTE

- ステータス情報はリアルタイムに更新されません。最新の情報を表示するためには再度操作をやり直してください。
- [MENU] → [PERIPHERAL] → [LAN PROPERTY] → [DHCP] や、[MENU] → [PERIPHERAL] → [WIRELESS PROPERTY] → [DHCP] の設定が [ENABLE] の場合は、IP アドレスなどの必要な情報が自動的に割り当てられます。ただし、アドレス情報の取得中はステータス情報が正しく表示されません。
- デフォルトゲートウェイは、正しく設定されている場合のみ、ステータス情報として表示されます。
- ネットワーク設定（ワイヤレス LAN、有線 LAN）で、[PRIMARY DNS] を設定しないで [SECONDARY DNS] のみを設定している場合は [DNS 1] と表示されます。

### メインスロットから FTP サーバーへの転送（コピー）

メインスロットの P2 カードからプロキシクリップを FTP サーバーへ転送できます。

転送先のフォルダーは [MENU] → [PERIPHERAL] → [FTP CLIENT SERVICE] で設定します。

#### 1 HOME 画面から 〈PLAY〉ボタンを押す。

PLAY 画面が表示されます。

#### 2 [PROXY FTP] と表示されている上のコントロールパネル操作ボタンを押す。

**3** 転送するクリップを選択する。

**4** [EXEC FTP] と表示されている下のコントロールパネル操作ボタンを押す。

コピーが開始されます。

 **NOTE**

---

- 転送先のフォルダーは、フォルダー名まで指定してください。
- サブスロット側のプロキシクリップは転送できません。
- 転送先の環境によっては長時間記録したプロキシクリップが転送できないことがあります。ご利用のネットワーク管理者にお問い合わせください。
- プロキシ記録の無いクリップは転送元として選択できません。

## 第 12 章 メンテナンス

---

本機のメンテナンス方法やワーニングシステムについて本章で説明します。

## ワーニングシステム

電源を入れた直後や操作中に異常が検出されると、ビューファインダー、ワーニングランプで異常発生を知らせます。記載内容に沿って対応してください。

### エラーコードが表示される場合

エラーコード	ビューファインダーの表示	内容	動作と対応
[E-30]	[TURN POWER OFF]	アクセス中の P2 カードを取り出したため、本機の内部メモリーに異常が発生しています。 ●ワーニングランプが 1 秒間に 4 回点滅します。 アラームが 1 秒間に 4 回鳴ります。	<ul style="list-style-type: none"> <li>●動作できません。</li> <li>●メッセージに従って一度電源を切ってから、再度電源を入れてください。</li> <li>●抜いたカードのクリップに異常がないか確認し、必要に応じてクリップを修復してください。</li> </ul>
[E-31]	[TURN POWER OFF]	システムモードの異常です。 ●ワーニングランプが 1 秒間に 4 回点滅します。 アラームが 1 秒間に 4 回鳴ります。	<ul style="list-style-type: none"> <li>●動作できません。</li> <li>●メッセージに従って一度電源を切ってから、再度電源を入れて、エラー表示がないことを確認してください。</li> </ul>
[E-35]	[SYSTEM ERROR]	コーデック制御の異常です。 ●ワーニングランプが 1 秒間に 4 回点滅します。 アラームが 1 秒間に 4 回鳴ります。	<ul style="list-style-type: none"> <li>●停止します。</li> <li>●販売店にご相談ください。</li> </ul>
[E-36]	[SYSTEM ERROR]	P2 システムの異常です。 ●ワーニングランプが 1 秒間に 4 回点滅します。 アラームが 1 秒間に 4 回鳴ります。	<ul style="list-style-type: none"> <li>●停止します。</li> <li>●販売店にご相談ください。</li> </ul>
[E-37]	[SYSTEM ERROR]	P2CS マイコンの異常です。 ●ワーニングランプが 1 秒間に 4 回点滅します。 アラームが 1 秒間に 4 回鳴ります。	<ul style="list-style-type: none"> <li>●停止します。</li> <li>●販売店にご相談ください。</li> </ul>
[E-39]	[SYSTEM ERROR]	ビデオ初期化異常です。 ●ワーニングランプが 1 秒間に 4 回点滅します。 アラームが 1 秒間に 4 回鳴ります。	<ul style="list-style-type: none"> <li>●停止します。</li> <li>●販売店にご相談ください。</li> </ul>
[E-64]	[SYSTEM ERROR] (または表示なし)	基準信号の異常です。 ●ワーニングランプが 1 秒間に 4 回点滅します。 アラームが 1 秒間に 4 回鳴ります。	<ul style="list-style-type: none"> <li>●停止します。</li> <li>●販売店にご相談ください。</li> </ul>

### エラーメッセージが表示される場合

#### 記録 / 再生時

ビューファインダーの表示	内容	動作と対応
[AUTH NG CARD]	メモリーカードの CPS 認証に失敗しています。CPS 認証に失敗したメモリーカードは記録や再生ができません。	<ul style="list-style-type: none"> <li>●動作は継続します。</li> </ul>
[BACKUP BATT EMPTY]	電源を入れたときに内蔵時計のバックアップ電池の電圧低下を検出すると表示します。	<ul style="list-style-type: none"> <li>●動作は継続します。</li> <li>●内蔵電池を充電してください。</li> <li>●時刻を設定してください。</li> </ul>
[CARD ERROR]	記録中に P2 カードが原因でデータ異常が発生したときに表示します。 記録停止後も次の操作を行うまで表示します。また、再生中に P2 カードの異常で再生が停止したとき 3 秒間表示します。 ●記録時に発生した場合、ワーニングランプは、記録停止後、1 秒間に 4 回、約 3 秒間点滅します。 アラームが 1 秒間に 4 回鳴ります。 ●再生時に発生した場合、ワーニングランプは、点灯しません。	<ul style="list-style-type: none"> <li>●停止します。</li> <li>●停止後は、エラーが発生した P2 カードはライトプロテクト状態になっています。エラーが発生したスロットの P2 カードを交換してください。</li> </ul>
[DIR NG CARD]	ディレクトリー配置が不適切です。	<ul style="list-style-type: none"> <li>●動作は継続します。</li> <li>●速やかにカードのバックアップを取り、フォーマット後ご使用ください。</li> </ul>
[FAN STOPPED]	ファンモーターが停止したときに表示されます。	<ul style="list-style-type: none"> <li>●動作は継続します。</li> <li>●ファンが異常で停止した場合は、速やかに使用をやめ、販売店にご相談ください。</li> <li>●ファンが停止した場合は、本機の温度が上昇しますので、長時間使用しないでください。</li> </ul>
[HIGH TEMPERATURE]	本体の内部温度が想定以上に上昇しています。	<ul style="list-style-type: none"> <li>●温度異常を検出後、約 5 秒後に自動的に電源が切れます。</li> <li>●再度電源を入れて記録再生を確認してください。異常が続く場合は、販売店にご相談ください。</li> </ul>
[REC IMPOSSIBLE]	メインスロットまたはサブスロットに、記録できない種類のカードが挿入されています。	<ul style="list-style-type: none"> <li>●動作は継続します。</li> <li>●記録可能なカードを挿入してください。 メインスロットに expressP2 メモリーカード、サブスロットに Class 10 以上の SDXC メモリーカードのご使用を推奨します。</li> </ul>



## 第 12 章 メンテナンス — ワーニングシステム

ビューファインダーの表示	内容	動作と対応
[REC WARNING]	1 枚の P2 カードにクリップ総数の上限を超えて記録しようとした場合に表示します。 ●記録を継続中、ワーニングランプは 1 秒間に 4 回点滅します。 アラームが 1 秒間に 4 回鳴ります。	●停止します。 ●INFO 画面から [DIAGNOSTICS] 画面を開くと、ワーニング表示欄に [REC WARNING!] [OVER MAX# CLIPS] と表示されます。 ●P2 カードを交換するか、不要なクリップを削除してください。
[REC WARNING]	記録中に記録データに異常が発生したときに表示します。 ●記録を継続中、ワーニングランプは 1 秒間に 4 回点滅します。 アラームが 1 秒間に 4 回鳴ります。	●継続または停止します。 ●INFO 画面から [DIAGNOSTICS] 画面を開くと、ワーニング表示欄に [REC WARNING!] [REC DATA] と表示されます。 ●一度電源を切ってください。
[REC WARNING]	インターバル記録中に基準信号の乱れにより映像や音声に異常が発生した場合など、基準信号の異常により記録を中止したときに表示します。 ●ワーニングランプは 1 秒間に 4 回点滅します。 アラームは 1 秒間に 4 回鳴ります。	●記録は停止します。 ●INFO 画面から [DIAGNOSTICS] 画面を開くと、ワーニング表示欄に [REC WARNING!] [FRAME SIGNAL] と表示されます。 ●〈GENLOCK IN〉端子の入力信号に乱れがないか確認してください。
[RUN DOWN CARD]	規定の書き換え回数を超えています。	●動作は継続します。 ●P2 カードの交換をお勧めします。
[TEMPORARY PAUSE]	〈GENLOCK IN〉端子の入力信号の乱れなどで正常に記録ができず、記録を一時待機しています。クリップは分割されます。 ●記録を継続中、ワーニングランプは 1 秒間に 4 回点滅します。 アラームが 1 秒間に 4 回鳴ります。	●一時停止します。 ●信号が正常に戻ると記録を再開します。
[CINE STYLE DISABLED!]	CAM INDEX/REEL 番号をファイル名として記録できません。	●expressP2 メモリーカードおよび Class10 以上の SDXC メモリーカードをご使用ください。
[SUB SLOT REC DISABLED!]	サブスロットにメディアが無いため、記録できません。	●サブスロットにメディアを挿入するかプロキシーファイルの記録先をメインスロットのみに変更してください。
[CHECK BROKEN CLIP]	P2 カードに破損したクリップが含まれています。	●動作は継続します。 ●PLAY 画面で破損したクリップを修復、または削除してください。

### 専用の表示やランプで知らせる場合

HD カラービューファインダー AU-VCVF20G (別売品) を装着すると、ビューファインダーのランプなどでバッテリーやメディアのワーニングが表示されます。

ビューファインダーの表示	内容	動作と対応
バッテリーランプとワーニングランプが点灯 一方または両方のバッテリー残量情報に [EMP] が表示	バッテリーが消耗しています。	●記録、再生動作は停止します。 ●アラーム音が継続して鳴ります。 ●バッテリーを交換してください。 〈DC IN〉端子に接続しているバッテリー側の残量がないときには、バッテリーホルダー側に十分な残量のバッテリーを装着してください。 自動的にバッテリーホルダー側に切り替わり、ワーニングは消えます。また、その逆の場合も同様です。
バッテリーランプとワーニングランプが 1 秒間に 1 回点滅 一方または両方のバッテリー残量情報が点滅表示	バッテリーが消耗間近です。	●記録、再生は継続します。 ●バッテリー消耗時の対応を参照してください。
ワーニングランプが点灯 一方または両方のメディア残量情報に [END] が表示	メインスロットまたはサブスロットの記録メディアの残量がなくなりました。	●記録は停止します。 ●アラーム音が継続して鳴ります。 ●記録メディア内のクリップを消去するか、新しい記録メディアを挿入してください。
記録を継続中にワーニングランプが 1 秒間に 1 回点滅 一方または両方のメディア残量情報が点滅表示	メインスロットまたはサブスロットの記録メディアの残量が少なくなっています。	●記録は継続します。 ●必要に応じて、メディアを交換してください。

### サムネールおよびメニュー操作時

表示	内容	動作と対応
[CANNOT ACCESS!]	コンテンツ不良などによりデータへアクセスできません。	メディア、クリップを正常な状態としてからご使用ください。
[CANNOT DELETE!]	コンテンツバージョンが不整合です。削除できません。	機器とコンテンツのバージョンを合わせてください。
[CANNOT FORMAT!]	P2 カードなどの問題でフォーマットができません。	P2 カードを確認してください。
[CANNOT REPAIR!]	修復できないコンテンツを選択しています。	選択しているコンテンツを確認してください。
[CANNOT SAVE! FILE NAME IN USE]	既に同じ名前の設定ファイル名が SD メモリーカードに存在します。	別の名前で保存してください。

## 第 12 章 メンテナンス — ワーニングシステム

表示	内容	動作と対応
[CARD FULL!]	P2 カード、SD メモリーカードがいっぱいです。	空き領域があるメディアを挿入してください。
[INVALID VALUE!]	入力しようとしたデータ値が不正規です。	正常な範囲のデータを設定してください。
[MISSING CLIP!]	複数枚の P2 カードにまたがって記録されたクリップが全てそろっていないクリップにはショットマークを付けることはできません。	本機では複数枚にまたがって記録されたクリップは扱えません。
[NO CARD!]	P2 カード、SD メモリーカードが入っていません。	対応メディアを挿入してください。
[NO FILE!]	指定されたファイルが存在していません。	ファイルを確認してください。
[NO INPUT!]	データが入力されていません。	データを入力してから設定してください。
[NO SD CARD!]	SD メモリーカードがありません。	SD メモリーカードを挿入してください。
[UNKNOWN CONTENTS FORMAT!]	本機で対応していないバージョンのコンテンツのワーニングです。	機器とコンテンツのバージョンを合わせてください。
[UNKNOWN DATA!]	メタデータの文字コードが不正規です。	メタデータの文字コードは UTF-8 となっています。ビューアーなどで正しい文字を入力してください。
	ファイル内のデータに問題があります。	ファイルを作成し直してください。
[USER CLIP NAME MODIFIED!]	クリップ名にカウンター値を付加するときに、文字を削除する必要があります。	カウンター付加の設定でユーザークリップ名とカウンターは合わせて 100 バイトまでしか保存できませんので、文字を自動的に削除します。
[WRITE PROTECTED!]	P2 カード、SD メモリーカードがライトプロテクトされています。	書き込みができるメディアを挿入してください。

### ソフトキーボード操作時

表示	内容	動作と対応
[CANNOT SET!] [INVALID VALUE!]	入力された値が異常です。	入力値を変更してください。
[CANNOT SET!] [NO INPUT!]	ソフトキーボードに入力がありません。	パスワードを入力してください。
[CANNOT SET!] [RETRY PASSWORD IS DIFFERENT!]	再入力したパスワードが異なります。	正しい照合用パスワードを入力してください。

### ネットワーク

メッセージ	内容	対応
[CANNOT CONNECT!]	ネットワークに接続できません。	LAN 設定が正しいか見直してください。LAN ケーブルが正しく接続されているか、お使いのネットワーク環境が機能しているかを確認してください。
[CANNOT FIND FTP-SERVER!]	接続先の FTP サーバーが見つかりません。	[MENU] → [SERVER URL] → [FTP CLIENT SERVICE] → [SERVER URL] が正しいかを確認してください。
[LOGIN FAILED!]	接続先の FTP サーバーへのログインに失敗しています。	[MENU] → [PERIPHERAL] → [FTP CLIENT SERVICE] → [LOGIN USER] および [LOGIN PASSWORD] が正しいかを確認してください。
[PING FAILED!]	[PING] に失敗しています。	LAN 設定および、[MENU] → [PERIPHERAL] → [FTP CLIENT SERVICE] → [SERVER URL] が正しいかを確認してください。LAN ケーブルが正しく接続されているか、お使いのネットワーク環境が機能しているかを確認してください。
[CANNOT ACCESS GATEWAY!]	ゲートウェイサーバーにアクセスできません。	LAN 設定が正しいかを確認してください。
[CHECK LAN SETTING]	ゲートウェイサーバーにアクセスできません。	LAN 設定が正しいかを確認してください。
[IP ADDRESS IS USED!]	設定した IP アドレスは他の機器で利用されています。	ネットワーク管理者に相談のうえ、他の IP アドレスを設定してください。
[INVALID VALUE!]	入力しようとしたデータ値が不正規です。	正常な範囲のデータを設定してください。

## 本機搭載ファームウェアのアップデート

### ファームウェアのバージョンアップ方法

バージョンアップには SD メモリーカードが必要です。

SD メモリーカードは、本機または P2 Viewer Plus でフォーマットしてください。



図 1

- 1 Web サイトより、ファームウェアをダウンロードする。  
<https://panasonic.biz/cns/sav/>
- 2 ダウンロードしたファームウェアを、SD メモリーカードに保存する。
- 3 ファームウェアを入れた SD メモリーカードを、サブスロットに挿入する。
- 4 電源を入れる。
- 5 <INFO> ボタンを押し、INFO 画面を表示する。(図 1)
- 6 [VERSION] を選択する。
- 7 ジョグダイヤルボタンを押し。
- 8 [UPDATE] が表示されたら、[UPDATE] → [OK] を選択する。  
ファームウェアのアップデートが開始されます。終了するまで、電源は切らないでください。

#### NOTE

- アップデートに要する時間は約 30 分です。アップデート中は途切れることなく電源の供給が必要です。バッテリーではなく外部 DC 電源をご使用ください。
- アップデート中（カードアクセス LED 点滅中）は SD メモリーカードを抜かないでください。本体との通信が遮断され、故障のおそれがあります。
- カードスロットカバーが開いていてもアップデートできます。
- [REC IMPOSSIBLE] のエラー表示が出ていても、SD メモリーカード内の指定フォルダーにファームウェアが保存されているときは、アップデートできます。
- [MENU] → [SYSTEM SETTINGS] → [INFORMATION] → [UPDATE] からでもアップデートできます。

## 本機起動画面のカスタマイズ、およびオーナー情報の設定

本機の起動画面をカスタマイズしたり、オーナー情報を設定したりできます。

### 起動画面のカスタマイズ、およびオーナー情報の設定

起動画面をカスタマイズしたり、オーナー情報を設定したりするためには SD メモリーカードが必要です。SD メモリーカードは、本機または P2 Viewer Plus でフォーマットしてください。

**1** Web サイトより、必要なアプリケーションをダウンロードする。

<https://panasonic.biz/cns/sav/>

**2** ダウンロードしたアプリケーションを使用して、バージョンアップ用ファームウェアを作成する。

**3** 作成したファームウェアを SD メモリーカードに保存する。

**4** ファームウェアをバージョンアップする。

- 「ファームウェアのバージョンアップ方法」(210 ページ) の手順 **3** ~ **8** に従って、ファームウェアをバージョンアップしてください。

## お手入れと保管について

### カメラ本体のお手入れ

- お手入れの前に、バッテリーを外しておくか、DC コードを抜いておいてください。
- お手入れを行うときは、ベンジンやシンナーを使用しないでください。ベンジンやシンナーを使用すると、カメラ本体が変形したり、塗装がはげたりするおそれがあります。
- 柔らかい、清潔な布でふいてください。汚れがひどいときは、水でうすめた台所用洗剤にひたした布で汚れをふき、乾いた布で仕上げてください。

### 保管上のお願い

保管時は、バッテリーを外してください。湿気が少なく、比較的湿度が一定な場所にそれぞれ保管してください。

#### ■ 本体

- ほこりが入らないように、柔らかい布で包んでください。

#### ■ バッテリー

- 極端に低温または高温になるところでは、バッテリーの寿命が短くなります。
- 油煙やほこりの多いところに保管すると、端子がさびるなどして故障の原因になることがあります。
- バッテリーの端子に金属物（ネックレスやヘアピンなど）を接触させないでください。端子間がショートして発熱することがあります。この状態で触れると大やけどをするおそれがあります。
- バッテリーは放電した状態で保管してください。長期間保管する場合、1 年に 1 回は充電し、カメラ本体で充電容量を使い切ってから再保管することをお勧めします。

#### ■ P2 カード

- 本機から取り出したときは、必ず専用キャップを取り付けて、砂やほこりがコネクタ一部に付着しないようにしてください。また、保管時や携帯時は、専用ケースに入れてください。
- 腐食性のガスなどが発生するところには置かないでください。

#### ■ SD メモリーカード

- 本機から取り出したときは、必ずケースに収納してください。
- 腐食性のガスなどが発生するところには置かないでください。
- 車の中や直射日光が当たるところなど温度が高くなるところには置かないでください。
- 湿気の高いところやほこりが多いところには置かないでください。

## 保証とアフターサービス（よくお読みください）

故障・修理・お取扱い・メンテナンスなどのご相談は、  
まず、**お買い上げの販売店**へ、お申し付けください。

お買い上げの販売店がご不明の場合は、当社（裏表紙）までご連絡ください。

\* 内容により、お近くの窓口をご紹介させていただく場合がございますので、ご了承ください。

### ■ 保証書（同梱印刷物に添付）

お買い上げ日・販売店名などの記入を必ずお確かめのうえ、お買い上げの販売店からお受け取りください。

内容をよくお読みいただいたうえ、大切に保管してください。

万一、保証期間内に故障が生じた場合には、保証書記載内容に基づき、無料修理させていただきます。

保証期間：お買い上げ日から本体 1 年間

### ■ 補修用性能部品の保有期間 **8 年**

当社は、本製品の補修用性能部品を、製造打ち切り後、8 年保有しています。

\* 補修用性能部品とは、その製品の機能を維持するために必要な部品です。

### ■ 保守・点検

- 保守・点検は機器の機能を常に良好な状態に維持し、お客様が安心してご使用していただくためのものです。
- 部品の劣化、ごみ、ほこりの付着などにより突発的な故障、トラブルを未然に防ぐとともに、安定した機能、性能の維持のために、定期的な保守・点検を行ってください。
- 保守・点検（有料）についての詳しい内容は、お買い上げの販売店にご相談ください。
- 修理、保守、点検時には、情報漏えいしては困る本体設定情報はあらかじめ削除し、P2 カードや SD メモリーカードを外して、ご依頼ください。

## 修理を依頼されるとき

本書を再度ご確認ください。お買い上げの販売店までご連絡ください。

### ■ 保証期間中の修理は...

保証書の記載内容に従って、修理させていただきます。詳しくは、保証書を参照してください。

### ■ 保証期間経過後の修理は...

修理により、機能、性能の回復が可能な場合は、ご希望により有料で修理させていただきます。

ご連絡いただきたい内容	
品名	
品番	
製造番号	
お買い上げ日	
故障の状況	

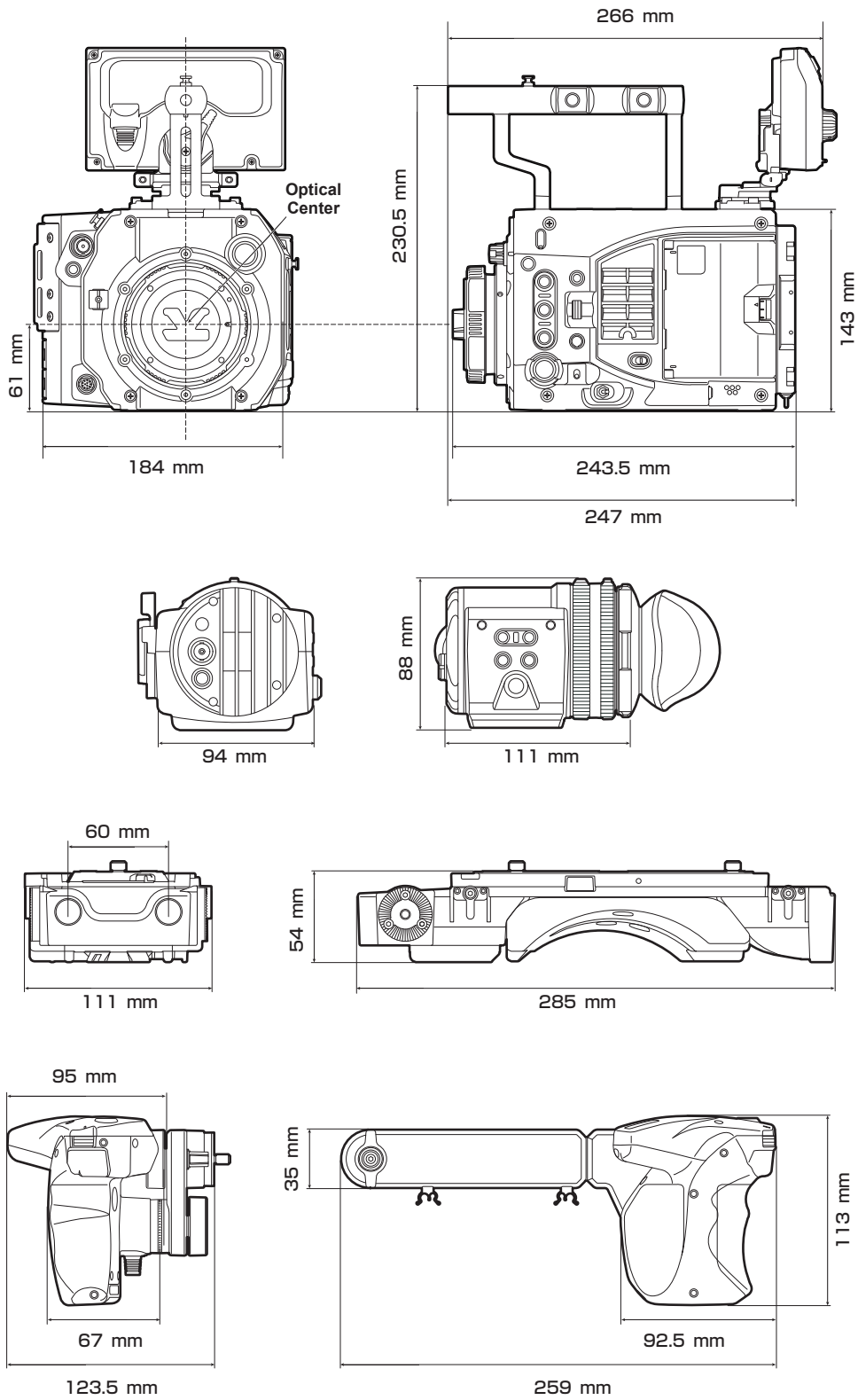
## 第 13 章 仕様

---

本製品の定格について説明します。

定格

寸法図





定格

総合

電源  
 DC 12 V (11.0 V - 17.0 V)  
 47 W (本体のみ)  
 消費電力  
 77 W (全てのアクセサリを接続し、各出力端子の最大供給時の最大電力)

は安全項目です。

動作周囲温度	0 °C ~ 40 °C
動作周囲湿度	10% ~ 85% (相対湿度)
保存温度	-20 °C ~ 60 °C
質量	約 2.7 kg (ハンドルおよび付属品を除く) 約 3.0 kg (ハンドルを含む、付属品を除く)
外形寸法 (幅 × 高さ × 奥行)	本体のみ 184.0 mm × 230.5 mm × 247.0 mm (突起部分および付属品を除く)

- <DC OUT> 端子、<LENS/GRIP> 端子、<DC OUT/RS> 端子、<USB HOST> 端子の各端子から取り出す電力の合計が、30 W を超えないようにしてください。

カメラ部

撮像素子	スーパー 35 mm、MOS センサー
画素数	<ul style="list-style-type: none"> <li>• 総画素数 約 1030 万画素</li> <li>• 有効画素数 約 890 万画素</li> </ul>
レンズマウント	EF マウント
光学フィルター	<ul style="list-style-type: none"> <li>• ND フィルター &lt;1&gt; : &lt;CLEAR&gt;、&lt;2&gt; : &lt;0.6ND&gt;、&lt;3&gt; : &lt;1.2ND&gt;、&lt;4&gt; : &lt;1.8ND&gt;</li> </ul>
ゲイン切り替え	<ul style="list-style-type: none"> <li>• [ISO] モード ISO200 ~ ISO12800</li> <li>• [dB] モード -12 dB ~ 14 dB (2 dB ステップ)</li> </ul>
シャッタースピード	<ul style="list-style-type: none"> <li>• [deg] モード 1.0 deg ~ 358 deg (0.1 deg ステップ)</li> <li>• [sec] モード 1/24 秒 ~ 1/250 秒 (24p 時)</li> </ul>
感度	([GAIN MODE] = [NORMAL]、[GAMMA] = [VIDEO45]) F7 (2000 lx、3200 K、89.9% 反射、1080/59.94p) ([GAIN MODE] = [NORMAL]、[GAMMA] = [VIDEO45]) F8 (2000 lx、3200 K、89.9% 反射、1080/50p)

メモリーカードレコーダー部

記録メディア	メインスロット × 1 : expressP2 メモリーカード、P2 メモリーカード サブスロット × 1 : SD メモリーカード
記録画素数	4096×2160 (4K)、3840×2160 (UHD)、2048×1080 (2K)、1920×1080 (HD)
記録フレームレート (最大)	<ul style="list-style-type: none"> <li>• 4K/UHD 60fps または 50fps</li> <li>• 2K/HD 240fps または 200fps</li> </ul>
システム周波数	59.94p、50p、29.97p、25p、24p、23.98p、59.94i、50i
記録フォーマット (メインレコーダー)	AVC-Intra 4K 422/AVC-Intra 4K-LT/AVC-Intra 2K 444/AVC-Intra 2K 422/AVC-Intra 2K-LT/AVC-Intra 444/AVC-Intra 422/AVC-Intra-LT/AVC-Intra 100/AVC-LongG50/AVC-LongG25/ProRes 4444 XQ/ProRes 4444/ProRes 422 HQ/ProRes 422/ProRes 422 LT
記録フォーマット (サブレコーダー)	AVC-LongG 6
記録ビデオ信号	4096×2160/59.94p、50p、29.97p、25p、24p、23.98p 3840×2160/59.94p、50p、29.97p、25p、23.98p 2048×1080/59.94p、50p、29.97p、25p、24p、23.98p 1920×1080/59.94p、50p、29.97p、25p、23.98p、59.94i、50i

## 第 13 章 仕様 — 定格

記録再生時間 ([MAIN CODEC])	<p>expressP2 メモリーカード 256 GB 使用時、[FREQUENCY] = [23.98p] 時</p> <ul style="list-style-type: none"> <li>• AVC-Intra 4K 422、23.98 fps 約 90 分</li> <li>• AVC-Intra 4K 422、[VFR] : [ON]、30 fps 約 73 分</li> <li>• AVC-Intra 4K-LT、[VFR] : [ON]、60 fps 約 64 分</li> <li>• AVC-Intra 422、[VFR] : [ON]、60 fps 約 130 分</li> <li>• ProRes 422 HQ、[VFR] : [ON]、60 fps 約 67 分</li> </ul> <p>1 クリップとして連続記録したときのものです。記録するクリップ数によっては全体の記録時間は短くなる場合があります。</p>
記録時間 ([SUB CODEC])	<ul style="list-style-type: none"> <li>• AVC-LongG 6 SDXC メモリーカード 64 GB 使用時 約 655 分</li> </ul> <p>1 クリップとして連続記録したときのものです。記録するクリップ数によっては全体の記録時間は短くなる場合があります。</p>

### デジタルビデオ部

量子化ビット数	12 bit (AVC-Intra 2K 444、AVC-Intra 444)、10 bit (その他)
ビデオ圧縮方式	<ul style="list-style-type: none"> <li>• AVC-Intra 4K 422/AVC-Intra 4K-LT/AVC-Intra 2K 444/AVC-Intra 2K 422/AVC-Intra 2K-LT/AVC-Intra 444/AVC-Intra 422/AVC-Intra-LT/AVC-Intra 100</li> <li>• MPEG-4 AVC/H.264 Intra Profile</li> <li>• AVC-LongG50/AVC-LongG25</li> <li>• MPEG-4 AVC/H.264</li> <li>• ProRes 4444 XQ/ProRes 4444/ProRes 422 HQ/ProRes 422/ProRes 422 LT</li> <li>• Apple ProRes</li> </ul>

### デジタルオーディオ部

記録オーディオ信号	48 kHz/24 bit、4CH
ヘッドルーム	18 dB/20 dB メニュー切り替え可

### AVC プロキシ部

ファイルフォーマット	MOV
ビデオ圧縮フォーマット	MPEG-4 AVC/H.264 Intra Profile
オーディオ圧縮フォーマット	AAC
記録時間の目安	<p>SDXC メモリーカード 64 GB 使用時 約 655 分</p> <p>連続記録した場合の参考値です。 記録時間はシーンやクリップ数によって異なります。</p>

### ビデオ出力部

〈SDI OUT 1〉 / 〈SDI OUT 2〉 端子	HD (1.5G) /3G-SDI : 0.8 V [p-p]、75 Ω
〈VF SDI〉 端子	HD (1.5G) /3G-SDI : 0.8 V [p-p]、75 Ω

### オーディオ入出力部

〈INPUT 1/2〉 端子	XLR×1、5 ピン
〈INPUT 3〉 / 〈INPUT 4〉 端子	<p>XLR×2、3 ピン</p> <p>[LINE] / [MIC] の選択およびマイク電源の有効 / 無効はメニュー切り替え対応</p>
〈PHONES〉 端子	ステレオミニジャック
スピーカー	丸形 20 mm 径×1

### その他入出力部

〈GENLOCK IN〉 端子	HD (1.5G) /3G-SDI : 0.8 V [p-p]、75 Ω
〈TC IN/OUT〉 端子	<p>BNC×1</p> <p>入力 / 出力切り替え</p> <ul style="list-style-type: none"> <li>• 入力 : 0.5 V ~ 8 V [p-p]、10 kΩ</li> <li>• 出力 : 2.0 V ± 0.5 V [p-p]、ローインピーダンス</li> </ul>
〈DC IN〉 端子	XLR×1、4 ピン、DC12 V (DC11.0 V ~ 17.0 V)
〈DC OUT/RS〉 端子	4 ピン、DC12 V (DC11.0 V ~ 17.0 V)、最大出力電流 1.0 A

### 第 13 章 仕様 — 定格

〈DC OUT〉 端子	4 ピン、DC12 V (DC11.0 V ~ 17.0 V)、最大出力電流 1.0 A
〈LENS/GRIP〉 端子	12 ピン
〈LAN〉 端子	100BASE-TX/10BASE-T
〈USB DEVICE〉 端子	USB 2.0 デバイス、タイプ B コネクタ、4 ピン
〈USB HOST〉 端子	USB 2.0 ホスト、タイプ A コネクタ、4 ピン
〈CONTROL PANEL〉 端子	20 ピン、コントロールパネル接続端子
EF マウント接点	8 ピン
コントロールパネル (LCD)	3.5 型 QHD カラーモニター (約 156 万ドット)

## さくいん

<b>A</b>		拡大表示.....	116
[AUDIO SETTINGS] .....	155	カラー設定.....	63
<b>C</b>		<b>き</b>	
[CAMERA SETTINGS] .....	145	記録機能.....	85
<b>D</b>		記録時間.....	82
DC 電源.....	28	<b>く</b>	
<b>E</b>		組み立て	
expressP2 メモリーカード.....	80	グリップモジュール.....	24
入れる.....	80	ショルダーマウントモジュール.....	23
取り出す.....	80	ビューファインダー.....	22
ライトプロテクト.....	81	<b>こ</b>	
<b>F</b>		コントロールパネル.....	90
[FILE] .....	164	HOME 画面.....	93
FTP クライアント機能.....	204	INFO 画面.....	98
<b>G</b>		MENU 画面.....	100
GPS.....	123	PLAY 画面.....	96
<b>H</b>		TC 画面.....	97
HD 切り出しハイスピード撮影.....	85	VIEW 画面.....	99
<b>I</b>		取り付け.....	21
IR 撮影.....	86	<b>さ</b>	
<b>O</b>		三脚.....	25
[OUTPUT SETTINGS] .....	157	<b>し</b>	
<b>P</b>		出力	
P2 カード.....	80	出力フォーマット.....	119
状態.....	81	状態表示	
フォーマット.....	83	〈SDI OUT 1〉出力.....	120
[PERIPHERAL] .....	164	〈SDI OUT 2〉出力.....	120
<b>R</b>		〈VF SDI〉出力.....	120
[REC SETTINGS] .....	153	コントロールパネル.....	120
<b>S</b>		ショットマーク.....	86
[SCENE FILE SETTINGS] .....	147	ショットマーク記録.....	86
SD メモリーカード.....	80	<b>せ</b>	
入れる.....	80, 126	セーフティーゾーンマーカー.....	115
状態.....	81	接眼フィルター.....	25
操作.....	127	設定データ	
取り扱い.....	126	シーンファイル.....	126
取り出す.....	80, 127	設定メニュー.....	137
フォーマット.....	127	基本操作.....	137
ライトプロテクト.....	81	初期化.....	137
[SYSTEM SETTINGS] .....	138	ゼブラパターン.....	115
<b>U</b>		センターマーカー.....	115
USB.....	134	<b>た</b>	
デバイスモード.....	134	タイムコード.....	130
USER ボタン.....	124	タイムゾーン.....	35
<b>あ</b>		タイムデータ.....	129
アイカップ.....	25	<b>て</b>	
<b>い</b>		定格.....	215
インターバル記録.....	87	テキストメモ記録.....	86
<b>え</b>		デュアルレコーディング.....	38
エラーコード.....	207	<b>と</b>	
エラーメッセージ.....	207	時計.....	35
<b>お</b>		<b>な</b>	
音声入力		内蔵電池.....	34
オーディオ機器.....	106	内蔵時計.....	35
信号選択.....	107	<b>に</b>	
ステレオマイク.....	105	日時.....	35
録音レベル調整.....	107	<b>ね</b>	
<b>か</b>		ネットワーク.....	193
外部 DC 電源.....	28	設定.....	197
		有線 LAN.....	196
		ワイヤレス LAN.....	194

<b>は</b>	
バッテリー .....	27
設定 .....	27
取り付け .....	27
<b>ひ</b>	
ビューファインダー .....	111
状態表示 .....	112
調整 .....	111
ランプ表示 .....	112
<b>ふ</b>	
ファームウェア	
バージョンアップ .....	210
フォーカスアシスト .....	115
フォーマット	
P2 カード .....	83
SD メモリーカード .....	127
フォールスカラーモード .....	117
フランジバック調整 .....	32
プリレック .....	87
フレームマーカー .....	115
<b>へ</b>	
ヘッドホン .....	108
<b>め</b>	
メニュー	
設定メニュー .....	137
<b>ゆ</b>	
ユーザズビット .....	129
<b>り</b>	
リモートオペレーションパネル .....	203
<b>れ</b>	
レインカバー .....	26
レンズ .....	30
調整 .....	32
取り付け (EF レンズ) .....	30
取り付け (PL レンズ) .....	31
<b>ろ</b>	
録音レベル .....	107
<b>わ</b>	
ワーニングシステム .....	207
ワンショット記録 .....	88

パナソニック株式会社 コネクティッドソリューションズ社

〒571-8503 大阪府門真市松葉町2番15号 ☎ (06) 6901-1161

©Panasonic Corporation 2016